

manual de rendimiento

edición 31

CATERPILLAR[®]

CONTENIDO

	Página
Prefacio	4
Protección del operador y de la máquina	5
Capacitación del operador	5
Modificaciones a las máquinas	6
Opciones de equipo	6
Protección de la máquina	6
Prevención de incendios	6
Normas de seguridad	7
Reducción de ruidos	7
Advertencia sobre piezas de repuesto	7
Nomenclatura	8

TRACTORES DE CADENAS	1
EQUIPO AGRICOLA	2
MOTONIVELADORAS	3
MINICARGADORES	4
EXCAVADORAS	5
RETROEXCAVADORAS CARGADORAS	6
INDUSTRIA FORESTAL	7
TIENDETUBOS	8
MOTOTRAILLAS	9
CAMIONES Y TRACTORES DE OBRAS Y MINERIA	10
CAMIONES ARTICULADOS	11
TRACTORES DE RUEDAS • COMPACTADORES DE SUELOS	12
CARGADORES DE RUEDAS	13
CARGADORES DE CADENAS	14
PORTAHERRAMIENTAS INTEGRALES	15
MANIPULADORES TELESCOPICOS/TELEHANDLERS	16
EQUIPO DE PAVIMENTACION	17
MAQUINAS ELPHINSTONE PARA MINERIA SUBTERRANEA	18

MANUAL DE RENDIMIENTO CATERPILLAR®

una publicación CAT® editada por Caterpillar Inc., Peoria, Illinois, EE.UU.

OCTUBRE DE 2000

Los datos sobre el rendimiento que damos en este libro tienen el propósito de servir únicamente para fines de estimación. Debido a los muchos factores variables que afectan la producción en un trabajo específico — tales como las características de los materiales, la experiencia del operador, las condiciones del suelo y la altitud — ni Caterpillar Inc. ni sus distribuidores garantizan que las máquinas tendrán los rendimientos que se calculan.

Los materiales y especificaciones están sujetos a cambio sin previo aviso.

HERRAMIENTAS HIDROMECAÑICAS	19
MOTORES	20
MODELOS ANTERIORES	21
COSTOS DE POSESION Y DE OPERACION	22
NEUMATICOS	23
MOVIMIENTO DE TIERRA Y MINERIA	24
ALMACENAMIENTO Y MANEJO DE CARBON	25
DESMONTE DE TIERRAS	26
RELLENOS SANITARIOS	27
TABLAS	28

PREFACIO

El rendimiento de una máquina debe medirse como el costo por unidad de material movido, una medida que incluye tanto producción como costo. Influyen directamente en la productividad factores tales como la relación de peso a potencia, la capacidad, el tipo de transmisión, las velocidades y los costos de operación, de todo lo cual trata en detalle este manual. Hay otros factores menos directos que influyen en el funcionamiento y productividad de las máquinas, pero no es posible mostrarlos en tablas ni gráficas. Son ejemplos de esto la facilidad de servicio, la disponibilidad de piezas de repuesto y las conveniencias para el operador. Al comparar las características de operación y rendimiento, deben considerarse todos los factores. Este manual se ha preparado sólo como una ayuda que, sumada a la experiencia y al conocimiento de las condiciones donde se trabaja, permite obtener estimaciones correctas del rendimiento de una máquina.

Muchas de las secciones de este Manual incluyen tablas o gráficas de los tiempos de los ciclos o de la producción por hora de las máquinas Caterpillar en determinadas condiciones de trabajo. Antes o después de cada gráfica o tabla, se incluyen las referencias necesarias. Antes de utilizar la información relativa a rendimiento en este Manual, es esencial conocer bien las condiciones determinantes. Los datos se basan en pruebas en el campo, análisis a base de computadoras, investigaciones en el laboratorio y experiencia. Se han utilizado todos los medios posibles para lograr que estos datos sean correctos.

Debe tenerse en cuenta, sin embargo, que todos los datos se basan en un 100% de eficiencia en las operaciones, lo cual no es posible conseguir de manera continua, ni aun en condiciones óptimas. Por lo tanto, al utilizar los datos sobre operación y productividad, es necesario rectificar los resultados indicados en las tablas, usando factores adecuados a fin de compensar la menor eficiencia en la obra, la habilidad y experiencia del operador, las características del material, las condiciones de los caminos de acarreo, la altitud, y otros factores que puedan reducir la producción o el rendimiento en un trabajo determinado.

Los métodos para calcular los costos de posesión y de operación de una máquina varían mucho, pues dependen de las condiciones del lugar, de las prácticas de la industria, de las preferencias del propietario y de otros factores. En este Manual se recomienda un método en la Sección de Costos de Posesión y de Operación. Cuando se emplea con buen criterio, se consiguen resultados bastante exactos. En la Sección de Posesión y de Operación se dan pautas basadas en las condiciones de trabajo que le ayudarán a determinar el consumo de combustible y de lubricante, la duración de los neumáticos y los costos de reparación de las Máquinas Caterpillar. Es necesario considerar, sin embargo, que lo que para una persona son condiciones “excelentes”, para otra es posible que sean “duras”, o “medianas”, pues todo depende de su experiencia y de las bases que utiliza como referencia. Por esta razón, estas pautas deben considerarse sólo aproximadas.

Caterpillar Inc. ha hecho todas las comprobaciones necesarias para asegurarse de que la información contenida en este Manual sea exacta y exprese con bastante exactitud los resultados a alcanzarse en las circunstancias indicadas. No obstante, considerando los muchos factores variables que influyen en el cálculo de la producción o en el rendimiento de las máquinas de movimiento de tierras, en el consumo de combustible y lubricantes, duración de los neumáticos y costos de reparación, así como la posibilidad de que haya errores u omisiones involuntarios en la recopilación de los datos contenidos en este Manual, Caterpillar no afirma ni sugiere que toda la información de este libro sea completa, ni que los niveles de los rendimientos indicados puedan lograrse en un trabajo determinado.

Los datos y la información de este libro son los que estaban vigentes en la fecha en que fue impreso. Sin embargo, como resultado de los diversos programas de Caterpillar de mejoramiento de máquinas, las especificaciones y materiales están sujetos a cambio sin previo aviso. Para obtener las últimas especificaciones del rendimiento de una máquina, sírvase consultar la hoja de especificaciones de Caterpillar más reciente.

Caterpillar Inc.

PROTECCION DEL OPERADOR Y DE LA MAQUINA

Un operador con experiencia, trabajando en condiciones apropiadas y utilizando una máquina moderna y bien equipada constituye un equipo de operador-máquina que puede obtener la máxima producción. Estos factores, junto con una normativa adecuada en el sitio de trabajo y procedimientos apropiados de comunicación, son esenciales para coordinar el trabajo de máquinas y operadores. Si se protege y mantiene la máquina adecuadamente, se reduce la posibilidad de que sufra una avería prematura de un componente y le permite al operador la confianza y la seguridad necesarias para realizar su trabajo. Además, el entrenamiento del operador no es completo hasta que éste lea, comprenda y decida seguir las instrucciones contenidas en el Manual de Operación y Mantenimiento que viene con cada máquina Caterpillar.

El empleador tiene la obligación de proporcionar un ambiente de trabajo seguro para sus empleados. El comprador de una máquina Caterpillar debe revisar su aplicación y el lugar de trabajo donde se va a utilizar para identificar posibles peligros relacionados con la aplicación o con el lugar de trabajo. Basándose en los resultados de este análisis de peligros, es posible determinar la configuración apropiada de protección necesaria para el operador y para la máquina.

Caterpillar diseña, fabrica y prueba sus productos para asegurar la seguridad de los operadores, personal de mantenimiento y de servicio y otras personas que puedan estar cerca de la máquina. Caterpillar proporciona como equipo estándar la protección adecuada para el operador y para la máquina para la mayoría de las aplicaciones. Sin embargo, es posible que en algunas aplicaciones particulares se necesite protección adicional para el operador y/o para la máquina. Caterpillar ofrece opciones adecuadas para muchas de esas aplicaciones. Sin embargo, es posible que existan aplicaciones muy especiales para las que el Distribuidor Caterpillar o el cliente deseen fabricar, o pidan a Caterpillar que proporcione, protectores especiales. Su distribuidor Caterpillar puede ayudarle en este proceso de análisis de peligros y configuración de sistemas de protección.

I. Capacitación del operador y prácticas de protección

Recuerde que cualquier máquina o dispositivo mecánico puede ser peligroso si no se mantiene en buenas condiciones, si lo maneja un operador falto de capacitación o poco cuidadoso o si se hace funcionar de forma irresponsable.

A continuación damos algunos pasos básicos recomendados que pueden aplicarse de forma general a la mayoría de los ambientes de trabajo.

- Entrene a los operadores para el trabajo que van a realizar. El tipo y la duración de esta capacitación debe cumplir con las normas gubernamentales y locales donde sea aplicable. Por ejemplo, en los EE.UU. los operadores de máquinas en actividades mineras deben estar capacitados de acuerdo con las normas de la MSHA (Mine Safety and Health Administration). Cuando no existan normas específicas aplicables, un operador debe cumplir los siguientes requisitos mínimos antes de ser asignado a una tarea determinada:
 - Ha completado la capacitación apropiada para operar la máquina de que se trata y comprende que siempre que esté sentado en el asiento del operador debe tener abrochado el cinturón de seguridad.
 - Ha leído y comprendido el Manual de Operación y Mantenimiento de la máquina de que se trata y sabe que hay una copia del manual en el compartimento del operador.
 - Ha leído y comprendido el manual del EMI (Equipment Manufacturer's Institute), de la CIMA (Construction Industry Manufacturers Association) o cualquier otro manual apropiado relacionado con las normas de operación de maquinaria con seguridad y de identificación de peligros.
 - Tiene equipo de seguridad individual apropiado y sabe cómo utilizarlo. Esto incluye artículos tales como cascos, guantes, gafas de seguridad, protección de oídos y zapatos de seguridad.
 - Conoce los requisitos del trabajo, sabe que hay otras máquinas trabajando en la zona y está al tanto de las condiciones de peligro que pueden ocurrir.
- Asegúrese que los operadores están bien despiertos y en condiciones físicas y mentales apropiadas para realizar su trabajo con seguridad. Una máquina no debe ser operada por una persona que esté adormilada, bajo el efecto de medicinas o de drogas, que sufra mareos o desmayos, o que tenga un problema físico o mental que pueda contribuir a operar la máquina de forma peligrosa.

- Mantenga las condiciones de la obra y los procedimientos de trabajo adecuados. Examine el lugar de trabajo para ver si hay peligros, por encima o por debajo del nivel del suelo. Inspeccione todas las posibles fuentes de peligro para el operador o para otras personas que puedan estar en la obra. Ponga especial atención a condiciones que puedan resultar peligrosas o que estén cerca de los límites de operación de la máquina, como taludes, pendientes escarpadas, posibilidad de sobrecarga, etc. Examine el lugar de la obra para ver si existen zonas con restricciones de tráfico, visibilidad obstruida, congestión, etc. Condiciones peligrosas de trabajo deben corregirse siempre que sea posible y deben colocarse las advertencias apropiadas cuando sea necesario.
- Proporcione la máquina correcta para el trabajo de que se trata y equípela correctamente para ese trabajo para que el operador tenga la protección necesaria. Compruebe que se cumplen todos los reglamentos gubernamentales o locales aplicables. Legalmente, es responsabilidad del propietario o del operador de la máquina comprobar que su cumple con, y se opera de acuerdo con, todos esos reglamentos.
- Asegúrese que la máquina recibe el mantenimiento adecuado. Debe hacerse una inspección alrededor de la máquina al comienzo de cada jornada de trabajo, antes de hacer funcionar la máquina. Si durante esta inspección se descubre algún problema que pueda afectar la seguridad de la máquina o del operador, no debe hacerse funcionar la máquina hasta que se haya corregido el problema. Ejemplos posibles son los siguientes:
 - Escalones, pasarelas o asideros flojos, doblados o que faltan;
 - Cinturón de seguridad desgastado, rajado o que falta (debe reemplazarse todo cinturón de seguridad que tenga más de 3 años, independientemente de su condición);
 - Ventanas dañadas en el compartimento del operador;
 - Aislamiento eléctrico o mangueras desgastadas o con rozaduras;
 - Cualquier fuga de líquido;
 - Protectores dañados o que falten.

Es la responsabilidad del propietario o del empleador asegurar que la máquina recibe el mantenimiento adecuado. Su Distribuidor Caterpillar puede ayudarle a seleccionar y equipar la máquina más apropiada para su trabajo y puede proporcionarle el mantenimiento para sus máquinas.

II. Modificaciones a las máquinas

No deben hacerse modificaciones a las máquinas que:

- Interfieran con la visibilidad del operador;
- Interfieran con la entrada o salida de la máquina;
- Excedan la carga útil nominal o el peso bruto combinado nominal de la máquina resultando en sobrecarga de los frenos y/o del sistema de dirección o de la clasificación de capacidad de la estructura ROPS (que se muestra en una placa colocada en la estructura ROPS);
- Coloquen objetos en la cabina que puedan interferir con el espacio del operador o que no estén firmemente sujetos.

III. Opciones de equipo relacionadas con el operador

Cada trabajo presenta condiciones únicas que deben tenerse en consideración. Tenga en cuenta peligros directos al operador así como todas las causas posibles de distracciones que puedan reducir la eficiencia del operador y aumentar la posibilidad de errores peligrosos y costosos. Caterpillar dispone de opciones de cabinas insonorizadas y con control de temperatura y de luces exteriores especiales para responder a las necesidades especiales de algunos lugares de trabajo.

Máquinas “flexibles” incluyen excavadoras hidráulicas (de cadenas, de ruedas y miniexcavadoras), cargadores compactos, retroexcavadoras cargadoras y portaherramientas integrales. Cualquier herramienta utilizada en aplicaciones peligrosas como demolición y arrastre de troncos, puede crear la necesidad de protectores especiales para el operador. Cuando pueden salir partículas despedidas por impactos, cortes, cizallamiento o barrido, Caterpillar recomienda el uso de dispositivos adicionales de protección como una rejilla delantera, un sistema de protección FOGS (que incluye protectores delanteros y superiores), parabrisas gruesos de policarbonato o una combinación de todos ellos. Consulte a su Distribuidor Caterpillar para recibir información acerca de las opciones de protección al operador disponibles para su máquina.

IV. Protección de la máquina

Examine la tarea a realizar para ver si existen condiciones especiales que puedan causar una avería prematura o el desgaste excesivo de los componentes de la máquina. Puede ser necesario utilizar dispositivos adicionales de protección tales como protectores de servicio pesado del radiador, protectores del cárter, cubiertas del motor, protectores de rodillos y/o protectores de frenos. Considere también el uso de dispositivos antivandalismo como cerraduras para las tapas y protectores del panel de instrumentos. Consulte a su Distribuidor Caterpillar para recibir información acerca de las opciones de protección de la máquina y de prevención de vandalismo disponibles para su máquina.

V. Prevención de incendios

¡Recuerde que casi todos los fluidos que hay en su máquina son inflamables!

Para reducir al mínimo el peligro de incendio, Caterpillar recomienda que se tomen las siguientes precauciones básicas:

- Quite toda la basura (hojas, troncos pequeños, papeles, etc.) que pueda haberse acumulado en el compartimento del motor.
- No opere una máquina si nota una fuga de un fluido inflamable. Repare la fuga antes de continuar operando la máquina. La mayoría de los fluidos utilizados en las máquinas Caterpillar deben considerarse inflamables.
- Mantenga el acceso a los compartimentos principales de la máquina en buen funcionamiento para permitir el uso de equipo contraincendios en caso de necesidad.
- Evite conectar cables eléctricos a mangueras o tuberías que contengan fluidos inflamables o combustible.

- Reemplace cualquier conexión o manguera hidráulica que tenga fugas o que esté dañada, deshilachada, torcida o desgastada por rozamiento.
- Siga prácticas seguras de reabastecimiento de combustible, como las descritas en los Manuales de Operación y Mantenimiento de Caterpillar, los Manuales de Seguridad de EMI o de CIMA y las ordenanzas locales.

Como medida adicional de seguridad, tenga en la máquina un extintor de incendios de 4,5 kg como mínimo, situado en el lugar indicado en el Manual de Operación y Mantenimiento.

VI. Normas de seguridad

Las normas de seguridad varían de un país a otro y, con frecuencia, dentro de un mismo país. Su distribuidor Caterpillar puede ayudarle a equipar su máquina de forma que cumpla con las normas aplicables. **Nota: Los resúmenes generales que se dan a continuación no eliminan su obligación de leer y familiarizarse con las leyes y reglamentos locales aplicables.**

(a) Estados Unidos

Con algunas excepciones, todas las operaciones de maquinaria en los EE.UU. están reguladas por reglamentos federales y/o locales. Si la máquina se usa en actividades mineras, estos reglamentos son los de la Mine Safety and Health Administration (MSHA). Otras actividades, incluyendo construcción, están reguladas por la Occupational Safety and Health Administration (OSHA). Estas agencias federales requieren que los empleadores proporcionen un ambiente de trabajo seguro para los empleados. Caterpillar tiene el mismo objetivo.

OSHA y MSHA han adoptado criterios para las estructuras ROPS y FOPS, cinturones de seguridad, bocinas de advertencia, alarmas de marcha atrás, niveles de ruido a que puede estar sometido el operador, sistemas de dirección y sistemas de frenos. Puede ser necesaria la instalación de protección adicional para el compartimento del operador en aplicaciones forestales, de demolición y otras aplicaciones especiales.

(b) Unión Europea (UE)

La Directiva de Seguridad de maquinaria de la UE se aplica a las máquinas Caterpillar y a casi todas las herramientas. Esta Directiva requiere que se coloque la “marca CE” en el producto y que se proporcione una declaración del fabricante. La “marca CE” indica que se han solucionado las cuestiones de seguridad aplicando las normas de seguridad apropiadas en el diseño y fabricación de la máquina. El objetivo de la Directiva de Seguridad es proteger a los operadores, espectadores y personal de mantenimiento. Caterpillar comparte completamente estos objetivos.

VII. Reducción de ruidos

Diferentes áreas geográficas tienen diferentes requisitos sobre producción de ruidos. Las normas sobre ruidos normalmente especifican límites para operadores y para espectadores.

(a) Estados Unidos

Las normas de reducción de ruido de OSHA y de MSHA establecen límites permisibles de exposición a ruidos para los operadores de máquinas y para otros empleados. La protección del operador contra ruidos debe conseguirse utilizando cabinas instaladas en fábrica, como las que se ofrecen en la Lista de Precios de Caterpillar. Estas cabinas, cuando están mantenidas adecuadamente y se operan correctamente con puertas y ventanas cerradas, reducen el nivel de ruido a que está sometido el operador durante una jornada de trabajo de ocho horas y cumplen los límites establecidos por OSHA y por MSHA que estaban vigentes en la fecha de fabricación de la cabina. Factores variables del lugar de trabajo, como otras fuentes de ruido en las cercanías o superficies que reflejan las ondas sonoras, pueden reducir el número de horas de trabajo permisible. Si esto ocurre, puede ser necesario utilizar protectores en los oídos.

(b) Unión Europea

Los requisitos legales de exposición del operador a ruidos en máquinas en Europa son muy similares a las normas de OSHA y MSHA mencionadas en el párrafo anterior. Además de los requisitos de exposición a ruidos del operador, algunos tipos de máquinas Caterpillar están sometidas a las normas europeas de niveles de ruido en el exterior. Caterpillar garantiza que sus productos vendidos en la Unión Europea cumplen con las normas de ruido aplicables.

VIII. Piezas de repuesto para su máquina Caterpillar

ADVERTENCIA

Quando se necesiten piezas de repuesto para este producto, Caterpillar recomienda que se usen repuestos Caterpillar o repuestos con especificaciones equivalentes incluyendo, pero no limitándose a, dimensiones físicas, tipo, fortaleza y material. Si no se sigue esta recomendación, se pueden causar fallas prematuras, daños al producto, lesiones personales e, incluso, la muerte.

Nomenclatura

LINEA DE PRODUCTOS CATERPILLAR

TRACTORES DE CADENAS

Potencia en el volante: 52 a 634 kW (70 a 850 hp)

◀ Fabricado en Brasil

*Configuración para Rellenos Sanitarios (WHA)

disponible para aplicaciones de rellenos sanitarios



D3C Serie III
D3C XL Serie III
D3C LGP Serie III



D4C Serie III
D4C XL Serie III
D4C LGP Serie III



D5C Serie III
D5C XL Serie III
D5C LGP Serie III



D5M XL
D5M LGP



D5E◀



D6M XL
D6M LGP



D6G



D6R*
D6R XL
D6R XR
D6R LGP



D7G



D7R*
D7R XR
D7R LGP



D8R*
D8R LGP



D9R*



D10R*



D11R
D11R CD

EQUIPO AGRICOLA

*Hay disponibles configuraciones de potencia variable (SR) Super Rural



Challenger 35



Challenger 45



Challenger 55



Challenger 65E



Challenger 75E



Challenger 85E*



Challenger 95E



Lexion 450



Lexion 460/465



Lexion 470



Lexion 480/485



D4E SR*



D6G SR*

MOTONIVELADORAS

Potencia en el volante: 104 a 373 kW (140 a 500 hp)

* Tracción en todas las ruedas.



120H
120H NA
120H ES



135H
135H NA



12H
12H NA
12H ES



140H
140H NA
140H ES



143H NA*



160H
160H NA
160H ES



163H NA*



14H



16H



24H

MINICARGADORES

Peso en orden de trabajo de 2600 a 3565 kg (5710 a 7840 lb)



216/226



236/246



228/248

EXCAVADORAS HIDRAULICAS

Peso en orden de trabajo de 1650 a 316.600 kg (3640 a 698.000 lb)

Modelos de cadenas



301.5
301.6
301.8



302.5
303.5
304.5



307B
307B SB



311B



312B
312B L



313B CR



315B
315B L



317B L
317B LN



318B L
318B LN



320C
320C L
320C LN
320C S



322B
322B L
322B LN



325B
325B L
325B LN



330B
330B L
330B LN



345B Serie II
345B L Serie II – FIX
345B L Serie II – VG
345B L – VG



365B L



375
375 L



5110B ME



5130B ME



5230 ME

Palas Frontales

Peso en orden de trabajo 83.800 a 318.500 kg (184.600 a 702.000 lb)



5080 FS



5130B FS



5230 FS

Modelos de ruedas



M312



M315



M318



M320

RETROEXCAVADORAS CARGADORAS

Profundidad de excavación 4420 a 6528 mm (14'6" a 21'5")



416C



426C



428C



436C



438C



446B

INDUSTRIA FORESTAL

Cosechadores



550
570
580

Transportadores de Troncos



554
574

Arrastradores de Troncos de Ruedas



525B
535B
545

Arrastradores de Troncos de Cadenas



517 con cable
527 con cable



517 con garfio
527 con garfio

Cargadores de Pluma Recta



539

Cabezales Cosechadores



HH45
HH55
HH65
HH75

TIENDETUBOS

Capacidad de levantamiento: 18.145 a 104.330 kg (40.000 a 230.000 lb)



561M



572R



583R



589

MOTOTRAILLAS

* Disponible también con sinfín.

Modelo Estándar

Capacidad colmadas: 11 a 33,6 m³ (15 a 44 yd³)



611



621G*



631E Serie II*



651E*

Traíllas de Dos Motores

Capacidad colmadas: 15,3 a 33,6 m³ (20 a 44 yd³)



627G*



637E Serie II*



657E*

Traíllas Autocargadoras

Capacidad colmadas: 8,4 a 26 m³ (11 a 34 yd³)



613C Serie II



615C Serie II



623G

Traíllas de Empuje y Tiro

Capacidad colmadas: 15,3 a 33,6 m³ (20 a 44 yd³)



627G



637E Serie II



657E

CAMIONES Y TRACTORES DE OBRAS Y MINERÍA

Camiones de obras y minería

Capacidad: 37 a 326 toneladas métricas — 41 a 359 tons EE.UU.



769D
Camión de
cantera 771D



773D
Camión de
cantera 775D



777D



785C



789C

Tractores de obras y minería

Potencia en el volante: 699 a 962 kW (938 a 1290 hp)



793C



797



776D



784C

CAMIONES ARTICULADOS

Capacidad: 22,7 a 36,3 toneladas métricas (25 a 40 tons EE.UU.)



D25D



D30D



725



730



D350E Serie II



D400E Serie II
D400E Serie II
con expulsor

TRACTORES DE RUEDAS

Potencia en el volante: 164 a 597 kW (220 a 800 hp)



814F



824G



834G



844



854G

COMPACTADORES DE RELLENOS SANITARIOS

Potencia en el volante: 164 a 358 kW (220 a 480 hp)



816F



826G



836G



815F



825G

CARGADORES DE RUEDAS

Capacidad del cucharón (colmado) 0,6 a 30 m³ (0,78 a 40 yd³)

* Hay disponible una configuración de alto levantamiento.
† Disponible en configuración para rellenos sanitarios.



902



906



908



914G



924Gz



924G

con pasador



928G



938G*†



950G†



962G†



966G†



972G†



980G*†



988G*



990 Serie II*



992G*



994D*

CARGADORES DE CADENAS

Capacidad del cucharón (colmado)** 1,0 a 3,6 m³ (1,3 a 4,2 yd³)

* Hay disponibles configuraciones de cadena ancha.
** Cucharón de Uso General.
† Disponible en configuración para rellenos sanitarios.



933C*



939C



953C*†



963C*†



973C*†

PORTAHERRAMIENTAS INTEGRALES

Capacidad del cucharón (colmado)* 1,3 a 3,1 m³ (1,7 a 4,0 yd³)

* Cucharón de Uso General.
† Disponible en configuración para rellenos sanitarios.



IT14G



924G con gancho



IT28G



IT38G†



IT62G†

MANIPULADORES TELESCOPICOS/TELEHANDLERS



TH62



TH63



TH82



TH83



TH103

EQUIPO DE PAVIMENTACION

Perfiladoras de pavimento

Ancho de corte: 1905 y 2100 mm (6'3" y 6'11")
Potencia: 343 y 466 kW (460 y 625 hp)



PM-465



PM-565B

Recuperador de caminos/estabilizador de suelos

Potencia en el volante: 250-321 kW (335-430 hp)
Ancho de corte: 2438 mm (8'0")



RR-250B



SS-250B



RM-350B

Elevador de camellones

Peso en orden de trabajo:
5897 kg (13.000 lb)



BG-650

Pavimentadoras de asfalto

Ancho de pavimentación: 914 a 9754 mm (3 a 32 pies)



AP-200B



AP-800C



AP-900B



AP-1000B



AP-650B



AP-1050B



AP-1055B



BG-210B



BG-230



BG-240C



BG-260C



BG-225C



BG-245C



BG-2455C

Ensanchadores de caminos

Ancho de tendido hasta 3048 mm (hasta 10'0")



BG-730

EQUIPO DE PAVIMENTACION (Continuación)

Compactadores Vibratorios y de Neumáticos

Compactadores con un tambor liso vibratorio

Ancho del tambor: 1270 a 2130 mm (4'2" a 7'0")



CS-323C



CS-431C



CS-433C



CS-531D



CS-533D



CS-563D



CS-583D

Compactadores con un tambor de pisones vibratorio

Ancho del tambor: 1270 a 2130 mm (4'2" a 7'0")



CP-323C



CP-433C



CP-533D



CP-563D

Compactadores con dos pisones y Combi

Ancho del tambor: 1000 a 2130 mm (3'3,4" a 7'0")



CB-214D



CB-224D



CB-225D



CB-334D



CB-335D



CB-434C



CB-534C



CB-535B



CB-544



CB-545



CB-634C

Compactadores de Asfalto Con Neumáticos

Carga en las ruedas: 1134 a 5000 kg (2500 a 11.020 lb)



PS-150B



PS-200B



PF-290B PS-360B



PF-300B PS-300B



PS-500

MINERIA SUBTERRANEA (ELPHINSTONE)

Máquinas LHD (de carga, acarreo y descarga)

Cucharones de 2,8-8,8 m³ (3,7-15 yd³)



R1300



R1600



R1700G
R1700G SUPA 14



R2900
R2900 SUPA 20

Camiones articulados

Capacidad de 40 a 55 toneladas métricas (44 a 61 ton cortas)



AE40 Serie II



AD45
AD55

Camiones de bastidor rígido



69D de descarga

38 t (42 T)



69D con expulsor

36,2 t (40 T)



73D

52,2 t (58 T)

MOTORES

Las configuraciones incluyen modelos para camiones de obra y de carretera, industriales fijos y para equipo rodante, marinos, para generación de corriente eléctrica, para explotación de petróleo. Los motores de encendido por chispa (SI) están disponibles según se indica. La potencia en kW de los grupos electrógenos que se muestran es a 60 Hz.

Familia 1,1 L

- Motor diesel 104 a 224 kW (140 a 300 hp)



Familia 3200

- Motor diesel 93 a 317 kW (125 a 425 hp)
- Grupos electrógenos diesel 160 a 200 kW



Familia 3500

- Motor diesel 448 a 1641 kW (600 a 2200 hp)
- Grupos electrógenos diesel 715 a 2000 kW (747 a 2666 hp)
- Motor de encendido por chispa (SI) 392 a 858 kW (525 a 1150 hp)
- Grupos electrógenos (SI) 360 a 800 kW (483 a 1073 hp)



Familia 3300

- Motor diesel 64 a 265 kW (85 a 355 hp)
- Grupos electrógenos diesel 65 a 250 kW (87 a 333 hp)
- Motor de encendido por chispa (SI) 62 a 164 kW (83 a 220 hp)
- Grupos electrógenos (SI) 85 a 150 kW (114 a 201 hp)



Familia 3600

- Motor diesel 1560 a 5420 kW (2090 a 7270 hp)
- Grupos electrógenos diesel 1375 a 4910 kW (1844 a 6584 hp)



Familia 3400

- Motor diesel 186 a 746 kW (250 a 1000 hp)
- Grupos electrógenos diesel 210 a 800 kW (282 a 1073 hp)
- Motor de encendido por chispa (SI) 336 kW (450 hp)
- Grupos electrógenos (SI) 270 a 470 kW (362 a 630 hp)



TRACTORES DE CADENAS

Controles Hidráulicos

Hojas Topadoras

Desgarradores y Cabrestantes

Traíllas Remolcadas

CONTENIDO

TRACTORES DE CADENAS

Características	1-2
Especificaciones	1-3
Gráficas de fuerza en la barra de tiro con servotransmisión vs. velocidad de desplazamiento	1-11
Velocidades de desplazamiento con servotransmisión	1-18
Velocidades de desplazamiento con transmisión directa y fuerza en la barra de tiro	1-19
Presiones sobre el suelo	1-21
Operación en pendientes pronunciadas	1-22

CONTROLES HIDRAULICOS

Características	1-23
Especificaciones	1-24

HOJAS TOPADORAS

Características	1-27
Resumen de opciones de hojas topadoras	1-28
Selección de hoja topadora	1-29
Dimensiones generales (tractor y hoja)	1-32
Especificaciones	1-33
Cálculos de producción según fórmulas	1-41
Factores de corrección según las condiciones del trabajo	1-45
Medidas de producción en la obra	1-46
Herramientas	1-46

DESGARRADORES

Características	1-49
Diagramas de especificaciones Desgarrador en paralelogramo ajustable	1-50
Desgarrador radial	1-52
Desgarrador en paralelogramo fijo	1-52
Especificaciones Tractores de cadenas	1-53
Selección de puntas	1-59
Cálculos de producción del desgarrador	1-59
Tablas de velocidad de las ondas sísmicas	1-62
Uso de gráficas para cálculos de producción de desgarradores	1-67

CABRESTANTES

Características	1-69
Especificaciones	1-70
Especificaciones de operación	1-73

TRAILLAS REMOLCADAS

Cálculos de producción	1-75
Los Tractores de Cadenas para Rellenos Sanitarios se encuentran ahora en la sección de Rellenos Sanitarios.Vea la Sección 27

TRACTORES DE CADENAS

Características:

- **Los motores diesel Caterpillar** proporcionan potencia, alta reserva de par, fiabilidad y rendimiento asegurados.
- **Inyectores unitarios electrónicos hidráulicos** en el D9R y en el D10R optimizan el rendimiento del motor al aumentar la eficiencia del combustible, reducir el humo, mejorar el arranque en frío y aumentar las capacidades de diagnóstico.
- **Inyectores unitarios electrónicos (EUI)** en el D11R. El Módulo de Control Electrónico (ECM) funciona casi como un regulador mecánico, pero sin piezas móviles. El ECM envía señales a los inyectores para regular el suministro de combustible y controlar así la velocidad y potencia del motor. La inyección electrónica proporciona las siguientes ventajas: reduce el humo de escape, compensa automáticamente por la altitud y protege contra arranques en frío.
- **Los embragues de dirección y frenos enfriados en aceite** son estándar en todos los modelos excepto el D8R. Mejora la fiabilidad y aumenta la vida útil de los componentes.
- **Control con la punta de los dedos (FTC)** de la transmisión y de los embragues y frenos de la dirección optativo en los modelos D5M, D6M, estándar en los modelos D6R, D7R, D10R y D11R.
- **Dirección de diferencial** permite hacer giros de radio infinitamente variable. Es estándar en el D8R y optativa en el D6R y D7R y D9R, permite que el tractor haga “giros con potencia” manteniendo ambas cadenas trabajando para conseguir una mejor tracción y más rendimiento.
- **El sistema de tren de fuerza hidrostático** disponible en los modelos D3C Serie III a D5C Serie III permite giros a toda potencia, gama continua de velocidades, modulación suave, frenado hidrostático dinámico y maniobrabilidad y controlabilidad excelentes.
- **Dirección de palanca combinada** a la izquierda del operador, facilita su operación en los Tractores D5M XL, D6M XL y D9R.
- **Los tractores estándar** están diseñados para trabajo pesado como topadores y para nivelación general.
- **Los Tractores XL** ofrecen mayor potencia y bastidores de rodillos más largos con lo que se consigue mayor productividad, flotación y capacidad de nivelación de acabado. Se puede obtener una entavía más ancha en el modelo D6R XL por intermedio de Productos Especiales Caterpillar.
- **La Cadena Sellada y Lubricada** reduce el desgaste de pasadores y bujes, lo que reduce los gastos de reparaciones del tren de rodaje. Existe una versión para servicio pesado de los modelos D5M, D6M, D6R, y D7R que alarga la vida útil de la máquina reduciendo el desgaste y reduciendo el estiramiento y el agrietamiento del pasador/buje.
- **La rueda motriz elevada** en los Tractores D5M XL y más grandes elimina los esfuerzos torsionales en los mandos finales producidos por el movimiento lateral de los bastidores de rodillos y las cargas de impacto debidas a choques con el suelo. Los mandos finales sólo arrastran la cadena. Los sellos se mantienen alejados de la suciedad, polvo y agua lo que les da una larga vida útil. La visibilidad de la hoja topadora es mayor ya que el asiento del operador está más alto.
- **El tren de rodaje de soportes basculantes** en el D8R, D9R, D10R y D11R reduce los impactos transmitidos al tractor.
- **El tren de rodaje de montaje rígido** es estándar en los modelos D3C Serie III al D7R, y optativo en el D8R proporciona una plataforma estable para aplicaciones de impactos bajos y alta abrasión, tales como acabado de pendientes y trabajo en pila de material.
- **El diseño modular y accesible** de los modelos D5M XL y más grandes reduce el tiempo necesario para la remoción e instalación del tren de fuerza, lo que resulta en costos más bajos de reparaciones.
- **Tirante estabilizador** en el D7R y más grandes; brazos de empuje en “L” en los modelos D6M al D6R. Ambos diseños permiten acercar la hoja topadora al tractor. Esto reduce la longitud total del tractor, mejora su maniobrabilidad y equilibrio y las fuerzas de penetración y desprendimiento con la hoja.



MODELO	D3C Serie III Hystat		D3C XL Serie III Hystat		D3C LGP Serie III Hystat		D4C Serie III Hystat	
Potencia en el volante	52 kW	70 hp	52 kW	70 hp	52 kW	70 hp	60 kW	80 hp
Peso en orden de trabajo*	7112 kg	15.680 lb	7304 kg	16.103 lb	7713 kg	17.004 lb	7326 kg	16.150 lb
Modelo de motor	3046		3046		3046		3046	
RPM del motor	2400		2400		2400		2400	
Número de cilindros	6		6		6		6	
Calibre	94 mm	3,7"	94 mm	3,7"	94 mm	3,7"	94 mm	3,7"
Carrera	120 mm	4,7"	120 mm	4,7"	120 mm	4,7"	120 mm	4,7"
Cilindrada	5 L	305 pulg³	5 L	305 pulg³	5 L	305 pulg³	5 L	305 pulg³
Rodillos inferiores (cada lado)	5		6		6		6	
Ancho de zapata estándar	406 mm	16"	406 mm	16"	635 mm	2'1"	406 mm	16"
Largo de cadena en el suelo	1899 mm	6'2,8"	2055 mm	6'8,9"	2055 mm	6'8,9"	2055 mm	6'8,9"
Área de contacto con el suelo (con zapata estándar)	1,55 m ²	2390 pulg²	1,67 m ²	2586 pulg²	2,61 m ²	4045 pulg²	1,67 m ²	2586 pulg²
Entrevía	1448 mm	4'9"	1448 mm	4'9"	1676 mm	5'6"	1499 mm	4'11"
DIMENSIONES PRINCIPALES:								
Altura (parte superior desguarnecida)**	1,70 m	5'7"	1,70 m	5'7"	1,70 m	5'7"	1,75 m	5'9"
Altura (incluye ROPS)	2,73 m	8'11"	2,73 m	8'11"	2,73 m	8'11"	2,73 m	8'11"
Longitud total								
(con hoja P)	3,98 m	13'1"	3,98 m	13'1"	3,95 m	13'0"	3,99 m	13'1"
(sin hoja)	2,96 m	9'8"	2,96 m	9'8"	2,96 m	9'8"	2,96 m	9'8"
Ancho (con muñón)	—		—		—		—	
Ancho (sin muñón — con zapatas estándar)	1,85 m	6'1"	1,85 m	6'1"	2,31 m	7'7"	1,91 m	6'3"
Espacio libre sobre el suelo	374 mm	14,7"	374 mm	14,7"	374 mm	14,7"	374 mm	14,7"
Tipos y anchos de hoja:								
Recta	—		—		—		—	
Orientable	—		—		—		—	
Orientable recta	—		—		—		—	
Universal	—		—		—		—	
Semiuniversal	—		—		—		—	
Hoja "P" recta	2,55 m	8'4"	2,55 m	8'4"	3,19 m	10'6"	2,74 m	9'0"
Hoja "P" orientable	2,31 m	7'6"	2,31 m	7'6"	2,90 m	9'5"	2,49 m	8'2"
Capacidad de llenado del tanque de combustible	165 L	43,6 gal. EE.UU.	165 L	43,6 gal. EE.UU.	165 L	43,6 gal. EE.UU.	157 L	41,4 gal. EE.UU.

*El peso en orden de trabajo incluye el techo ROPS, operador, lubricantes, refrigerante, tanque lleno de combustible, controles y fluidos hidráulicos, alarma de retroceso, cinturones de seguridad, luces, barra de tiro rígida, dispositivo delantero de arrastre y protectores de cárter estándar.

**Altura (a la parte superior desguarnecida) — sin techo o cabina ROPS, sin tubo de escape ni respaldo de asiento ni otros componentes fáciles de remover.

LGP = Baja presión sobre el suelo.



MODELO	D4C XL Serie III Hystat		D4C LGP Serie III Hystat		D5C Serie III Hystat		D5C XL Serie III Hystat	
Potencia en el volante	60 kW	80 hp	60 kW	80 hp	67,1 kW	90 hp	67,1 kW	90 hp
Peso en orden de trabajo*	7518 kg	16.573 lb	7785 kg	17.163 lb	8487 kg	18.711 lb	8821 kg	19.447 lb
Modelo de motor	3046		3046		3046T		3046T	
RPM del motor	2400		2400		2400		2400	
Número de cilindros	6		6		6		6	
Calibre	94 mm	3,7"	94 mm	3,7"	94 mm	3,7"	94 mm	3,7"
Carrera	120 mm	4,7"	120 mm	4,7"	120 mm	4,7"	120 mm	4,7"
Cilindrada	5 L	305 pulg³	5 L	305 pulg³	5 L	305 pulg³	5 L	305 pulg³
Rodillos inferiores (cada lado)	7		6		6		7	
Ancho de zapata estándar	457 mm	18"	635 mm	2'1"	457 mm	18"	508 mm	1'8"
Largo de cadena en el suelo	2210 mm	7'3"	2055 mm	6'8,9"	2145 mm	7'0,4"	2316 mm	7'7,2"
Area de contacto con el suelo (con zapata estándar)	2,02 m ²	3131 pulg²	2,61 m ²	4045 pulg²	1,96 m ²	3039 pulg²	2,35 m ²	3547 pulg²
Entrevía	1499 mm	4'11"	1676 mm	5'6"	1549 mm	5'1"	1549 mm	5'1"
DIMENSIONES PRINCIPALES:								
Altura (parte superior desguarnecida)**	1,75 m	5'9"	1,75 m	5'9"	1,75 m	5'9"	1,75 m	5'9"
Altura (incluye ROPS)	2,73 m	8'11"	2,73 m	8'11"	2,74 m	9'0"	2,74 m	9'0"
Longitud total (con hoja P)	3,99 m	13'1"	3,99 m	13'1"	4,07 m	13'4"	4,32 m	14'2"
(sin hoja)	3,04 m	10'0"	2,96 m	9'8"	3,00 m	9'10"	3,18 m	10'5"
Ancho (con muñón)	—		—		—		—	
Ancho (sin muñón — con zapatas estándar)	1,96 m	6'5"	2,31 mm	7'6"	2,00 m	6'7"	2,06 m	6'9"
Espacio libre sobre el suelo	374 mm	14,7"	374 mm	14,7"	384 mm	15,1"	384 mm	15,1"
Tipos y anchos de hoja:								
Recta	—		—		—		—	
Orientable	—		—		—		—	
Orientable recta	—		—		—		—	
Universal	—		—		—		—	
Semiuniversal	—		—		—		—	
Hoja "P" recta	2,74 m	9'0"	3,34 m	10'11"	2,75 m	9'0"	2,69 m	8'10"
Hoja "P" orientable	2,49 m	8'2"	3,03 m	9'11"	2,50 m	8'2"	2,50 m	8'2"
Capacidad de llenado del tanque de combustible	157 L	41,4 gal. EE.UU.	157 L	41,4 gal. EE.UU.	157 L	41,4 gal. EE.UU.	157 L	41,4 gal. EE.UU.

*El peso en orden de trabajo incluye el techo ROPS, operador, lubricantes, refrigerante, tanque lleno de combustible, controles y fluidos hidráulicos, alarma de retroceso, cinturones de seguridad, luces, barra de tiro rígida, dispositivo delantero de arrastre y protectores de cárter estándar.

**Altura (a la parte superior desguarnecida) — sin techo o cabina ROPS, sin tubo de escape ni respaldo de asiento ni otros componentes fáciles de remover.

LGP = Baja presión sobre el suelo.


**D5C LGP
Serie III
Hystat**
D5M XL
D5M LGP

MODELO	D5C LGP Serie III Hystat		D5M XL		D5M LGP	
Potencia en el volante (Con servotransmisión)	67,1 kW	90 hp	82 kW	110 hp	82 kW	110 hp
(Con transmisión directa)†	—		—		78 kW	105 hp
Peso en orden de trabajo* (Con servotransmisión)	8972 kg	19.780 lb	12.250 kg	27.000 lb	13.175 kg	29.045 lb
(Con transmisión directa)†	—		—		12.145 kg	26.775 lb
Modelo de moto	3046T		3116T		3116T	
RPM del moto	2400		2100		2100	
Número de cilindros	6		6		6	
Calibre	94 mm	3,7"	105 mm	4,1"	105 mm	4,1"
Carrera	120 mm	4,7"	127 mm	5"	127 mm	5"
Cilindrada	5 L	305 pulg³	6,6 L	403 pulg³	6,6 L	403 pulg³
Rodillos inferiores (cada lado)	6		7		8	
Ancho de zapata estándar	660 mm	2'2"	560 mm	1'10"	760 mm	2'6"
Largo de cadena en el suelo	2145 mm	7'0,4"	2388 mm	7'10"	2604 mm	8'7"
Area de contacto con el suelo (con zapata estándar)	2,83 m²	4389 pulg²	2,67 m²	4144 pulg²	3,96 m²	6133 pulg²
Entrevía	1727 mm	5'8"	1770 mm	5'10"	2000 mm	6'7"
DIMENSIONES PRINCIPALES:						
Altura (parte superior desguarnecida)**	1,75 m	5'9"	2,22 m	7'3"	2,26 m	7'5"
Altura (incluye toldo ROPS)	2,74 m	9'0"	3,00 m	9'10"	3,04 m	10'0"
Altura (incluye cabina ROPS)	—		3,00 m	9'10"	3,05 m	10'0"
Longitud total (con hoja P)***	4,07 m	13'4"	4,59 m	14'11"	4,90 m	16'10"
(sin hoja)	3,00 m	9'10"	3,54 m	11'8"	3,70 m	12'3"
Ancho (sin muñón hi hoja con zapatas estándar)	2,39 m	7'10"	2,33 m	7'8"	2,76 m	9'1"
Espacio libre sobre el suelo	384 mm	15,1"	385 mm	15,2"	437 mm	17,2"
Tipos y anchos de hoja:						
Recta	—		—		—	
Orientable	—		—		—	
Hoja "P" recta	3,30 m	10'10"	—		—	
Hoja "P" orientable	3,00 m	9'10"	—		—	
Hoja VPAT	—		3,08 m	10'1"	3,36 m	11'0"
Capacidad de llenado del tanque de combustible	157 L	41,4 gal. EE.UU.	218 L	58 gal. EE.UU.	218 L	58 gal. EE.UU.





* El peso en orden de trabajo incluye el techo ROPS, operador, lubricantes, refrigerante, tanque lleno de combustible, controles y fluidos hidráulicos, hoja P (VPAT en el D5M), de paso variable, barra de tiro rígida, dispositivo delantero de arraste, protectores de cárter estándar, capó del motor y asiento de suspensión.

** Altura (a la parte superior desguarnecida) — sin techo o cabina ROPS, sin tubo de escape ni respaldo de asiento ni otros componentes fáciles de remover.

*** D5M XL y D5M LGP con hoja VPAT. Orientable e inclinable, de paso variable.

† Servotransmisión de mando directo disponible en Japón solamente.

LGP = Baja presión sobre el suelo.

MODELO	 D5E▶		 D6M XL		 D6M LGP		 D6G	
Potencia en el volante (Con servotransmisión)	78 kW	105 hp	104 kW	140 hp	104 kW	140 hp	116 kW	155 hp
Peso en orden de trabajo* (Con servotransmisión)	—		15.530 kg	34.240 lb	16.930 kg	37.320 lb	15.432 kg	34.028 lb
(Con transmisión directa)	11.702 kg	25.800 lb	—		—		—	
Modelo de motor	3306		3116T		3116T		3306T	
RPM del motor (Con servotransmisión)	—		2200		2200		1900	
(Con transmisión directa)	1750		—		—		—	
Número de cilindros	6		6		6		6	
Calibre	121 mm	4,75"	105 mm	4,1"	105 mm	4,1"	121 mm	4,75"
Carrera	152 mm	6"	127 mm	5"	127 mm	5"	152 mm	6"
Cilindrada	10,5 L	638 pulg³	6,6 L	403 pulg³	6,6 L	403 pulg³	10,5 L	638 pulg³
Rodillos inferiores (cada lado)	6		7		8		7	
Ancho de zapata estándar	457 mm	18"	600 mm	2'0"	860 mm	2'10"	508 mm	1'8"
Largo de cadena en el suelo	2,21 m	7'3"	2,55 m	8'4"	3,10 m	10'1"	2,67 m	8'9"
Area de contacto con el suelo (con zapata estándar)	2,05 m ²	3154 pulg²	3,06 m ²	4743 pulg²	5,34 m ²	8217 pulg²	2,72 m ²	4216 pulg²
Entrevía	1,52 m	5'0"	1,89 m	6'2"	2,16 m	7'1"	1,88 m	6'2"
DIMENSIONES PRINCIPALES:								
Altura (parte superior desguarnecida)**	1,90 m	6'6"	2,30 m	7'6,5"	2,41 m	7'11"	2,10 m	6'11"
Altura (incluye toldo ROPS)	—		3,02 m	9'11"	3,14 m	10'4"	—	
Altura (incluye ROPS)	2,95 m	9'8"	—		—		3,20 m	10'5"
Altura (incluye cabina ROPS)	—		3,08 m	10'1"	3,19 m	10'6"	—	
Longitud total (con hoja VPAT)	—		4,80 m	15'9"	5,37 m	17'8"	—	
(sin hoja)	—		3,74 m	12'3"	4,15 m	13'7"	—	
Longitud total (con hoja S)†	—		4,92 m	16'2"	—		5,00 m	16'4"
(sin hoja)	3,88 m	12'8"	3,74 m	12'3"	4,15 m	13'7"	3,94 m	12'9"
Ancho (con muñón)	—		3,19 m	10'6"	—		—	
Ancho (sin muñón — con zapatas estándar)	2,03 m	6'8"	2,49 m	8'2"	3,02 m	9'11"	2,39 m	7'10"
Espacio libre sobre el suelo	277 mm	10,9"	424 mm	16,7"	538 mm	19,2"	310 mm	12,2"
Tipos y anchos de hoja:								
Recta	—		—		—		3,20 m	10'6"
Orientable	3,34 m	10'11"	—		—		3,90 m	12'9"
Semiuniversal	—		3,17 m	10'6"	—		3,20 m	10'6"
Hoja "P" recta	—		—		—		—	
Hoja VPAT (Orientable e inclinable, de paso variable)	—		3,27 m	10'9"	4,08 m	13'5"	—	
Capacidad de llenado del tanque de combustible	295 L	78 gal. EE.UU.	311 L	82,2 gal. EE.UU.	311 L	82,2 gal. EE.UU.	300 L	80 gal. EE.UU.

* El peso en orden de trabajo incluye el techo ROPS, operador, lubricantes, refrigerante, tanque lleno de combustible, controles y fluidos hidráulicos, hoja topadora inclinable (VPAT en el D6M), barra de tiro rígida, dispositivo delantero de arrastre, protectores de cárter estándar, capó del motor y asiento de suspensión.

** Altura (a la parte superior desguarnecida) — sin techo o cabina ROPS, sin tubo de escape, antefiltro, respaldo de asiento ni otros componentes fáciles de remover.

† Hoja SU en el D6M.

▶ Solamente en Brasil.

LGP = Baja presión sobre el suelo.



MODELO	D6R		D6R XL		D6R XL (IG)▶		D6R XR	
Potencia en el volante	123 kW	165 hp	130 kW	175 hp	138 kW	185 hp	130 kW	175 hp
Peso en orden de trabajo* (Con servotransmisión)	18.000 kg	39.700 lb	19.000 kg	41.900 lb	19.780 kg	43.600 lb	18.780 kg	41.400 lb
(Con transmisión directa)	18.053 kg**	39.800 lb	—	—	—	—	—	—
(Servotransmisión con dirección de diferencial)	18.200 kg	40.000 lb	19.200 kg	42.300 lb	19.960 kg	44.000 lb	18.910 kg	41.700 lb
Modelo de motor	3306T		3306T		3306T		3306T	
RPM del motor	1900		1900		1900		1900	
Número de cilindros	6		6		6		6	
Calibre	121 mm	4,75"	121 mm	4,75"	121 mm	4,75"	121 mm	4,75"
Carrera	152 mm	6"	152 mm	6"	152 mm	6"	152 mm	6"
Cilindrada	10,5 L	638 pulg³	10,5 L	638 pulg³	10,5 L	638 pulg³	10,5 L	638 pulg³
Rodillos inferiores (cada lado)	6		7		7		7	
Ancho de zapata estándar	560 mm	1'10"	560 mm	1'10"	762 mm	2'6"	560 mm	1'10"
Largo de cadena en el suelo	2,61 m	8'7"	2,82 m	9'3"	2,82 m	9'3"	2,75 m	9'0"
Area de contacto con el suelo (con zapata estándar)	2,92 m ²	4523 pulg²	3,16 m ²	4888 pulg²	4,3 m ²	6661 pulg²	3,08 m ²	4771 pulg²
Entrevía	1,88 m	6'2"	1,88 m	6'2"	2,03 m	6'8"	1,88 m	6'2"
DIMENSIONES PRINCIPALES:								
Altura (parte superior desguarnecida)***	2,38 m	7'5"	2,38 m	7'5"	2,38 m	7'5"	2,38 m	7'5"
Altura (incluye ROPS)	3,19 m	10'5"	3,19 m	10'5"	3,19 m	10'5"	3,19 m	10'5"
Altura (incluye cabina ROPS)	3,19 m	10'5"	3,19 m	10'5"	3,19 m	10'5"	3,19 m	10'5"
Altura (incluye toldo ROPS)	—	—	—	—	—	—	—	—
Longitud total								
(con hoja S)	5,11 m	16'9"	—	—	—	—	5,26 m	17'3"
(sin hoja)	4,08 m	13'4"	4,08 m	13'4"	—	—	4,22 m	13'10"
Ancho (con muñón)	2,64 m	8'8"	2,64 m	8'8"	2,95 m	9'8"	2,64 m	8'8"
Ancho (sin muñón — con zapatas estándar)	2,44 m	8'0"	2,44 m	8'0"	2,74 m	9'0"	2,44 m	8'0"
Espacio libre sobre el suelo	383 mm	14,8"	383 mm	14,8"	383 mm	14,8"	383 mm	14,8"
Tipos y anchos de hoja:								
Recta	3,35 m	11'0"	—	—	—	—	3,36 m	11'0"
Orientable	—	—	—	—	—	—	—	—
Orientable recta	4,16 m	13'7,8"	4,16 m	13'8"	—	—	4,16 m	13'8"
Totalmente orientable	3,78 m	12'4,7"	3,78 m	12'5"	—	—	3,78 m	12'5"
PAT	—	—	3,62 m	11'10"	—	—	—	—
Universal	—	—	—	—	—	—	—	—
Semiuniversal	3,26 m	10'8"	3,26 m	10'8"	3,56 m	11'8"	3,26 m	10'8"
Capacidad de llenado del tanque de combustible	383 L	101 gal. EE.UU.	383 L	101 gal. EE.UU.	383 L	101 gal. EE.UU.	383 L	101 gal. EE.UU.

*El peso en orden de trabajo incluye el techo ROPS, operador, lubricantes, refrigerante, tanque lleno de combustible, controles y fluidos hidráulicos, hoja recta inclinable, bocina, alarma de retroceso, enganche retractable y gancho dispositivo delantero de arrastre.

**Disponible en Japón solamente.

***Altura (a la parte superior desguarnecida) — sin techo o cabina ROPS, sin tubo de escape, antefiltro, respaldo de asiento ni otros componentes fáciles de remover.

▶ Se ofrece una Entrevía intermedia como producto especial.



MODELO	D6R LGP		D7G		D7R		D7R XR	
Potencia en el volante	138 kW	185 hp	149 kW	200 hp	171 kW	230 hp	171 kW	230 hp
Peso en orden de trabajo* (Con servotransmisión) (Con transmisión directa) (Servotransmisión con dirección de diferencial)	20.500 kg	45.200 lb	20.094 kg 20.502 kg	44.300 lb 45.200 lb	24.778 kg	54.600 lb	25.193 kg	55.600 lb
Modelo de motor	3306T		3306T		3306TA		3306TA	
RPM del motor	1900		2000		2100		2100	
Número de cilindros	6		6		6		6	
Calibre	121 mm	4,75"	121 mm	4,75"	121 mm	4,75"	121 mm	4,75"
Carrera	152 mm	6"	152 mm	6"	152 mm	6"	152 mm	6"
Cilindrada	10,5 L	638 pulg³	10,5 L	638 pulg³	10,5 L	638 pulg³	10,5 L	638 pulg³
Rodillos inferiores (cada lado)	8		6		7		8	
Ancho de zapata estándar	915 mm	3'0"	508 mm	1'8"	560 mm	1'10"	610 mm	2'0"
Largo de cadena en el suelo	3,25 m	10'8"	2,72 m	8'11"	2,89 m	9'6"	3,05 m	10'0"
Area de contacto con el suelo (con zapata estándar)	5,93 m²	9254 pulg²	2,76 m²	4280 pulg²	3,24 m²	5016 pulg²	3,72 m²	5760 pulg²
Entrevía	2,23 m	7'3"	1,98 m	6'6"	1,98 m	6'6"	1,98 m	6'6"
DIMENSIONES PRINCIPALES:								
Altura (parte superior desguarnecida)**	2,43 m	7'7"	2,27 m	7'5"	2,56 m	8'5"	2,56 m	8'5"
Altura (incluye ROPS)	3,24 m	10'5"	3,20 m	10'6"	3,35 m	10'11"	3,35 m	10'11"
Altura (incluye cabina ROPS)	3,24 m	10'5"	—	—	3,43 m	11'2"	3,43 m	11'2"
Altura (incluye toldo ROPS)	3,24 m	10'5"	—	—	—	—	—	—
Longitud total (con hoja S) (sin hoja)	—	—	5,28 m 4,19 m	17'4" 13'9"	5,69 m 4,67 m	18'8" 15'4"	5,81 m 4,67 m	19'1" 15'4"
Ancho (con muñón)	3,43 m	11'3"	—	—	2,87 m	9'5"	2,87 m	9'5"
Ancho (sin muñón — con zapatas estándar)	3,14 m	10'3,6"	2,55 m	8'5"	2,54 m	8'4"	2,59 m	8'6"
Espacio libre sobre el suelo	433 mm	17"	347 mm	13,7"	416 mm	16,4"	416 mm	16,4"
Tipos y anchos de hoja:								
Recta	3,99 m	13'1"	3,66 m	12'0"	3,52 m	11'7"	3,32 m	11'7"
Orientable	—	—	4,27 m	14'0"	4,50 m	14'9"	4,50 m	14'9"
Orientable rectat	—	—	—	—	—	—	—	—
Totalmente orientable	—	—	—	—	—	—	—	—
Universal	—	—	—	—	3,98 m	13'1"	3,98 m	13'1"
Semiuniversal	—	—	—	—	3,69 m	12'2"	3,69 m	12'2"
Capacidad de llenado del tanque de combustible	383 L	101 gal. EE.UU.	435 L	115 gal. EE.UU.	479 L	127 gal. EE.UU.	479 L	127 gal. EE.UU.

*El peso en orden de trabajo incluye el techo ROPS, operador, lubricantes, refrigerante, tanque lleno de combustible, controles y fluidos hidráulicos, hoja recta inclinable, bocina, alarma de retroceso, enganche retractable y gancho dispositivo delantero de arrastre.

— El D7G incluye los protectores guía del extremo de cadena.

**Altura (a la parte superior desguarnecida) — sin techo o cabina ROPS, sin tubo de escape ni respaldo de asiento ni otros componentes fáciles de remover.

LGP = Baja presión sobre el suelo.



MODELO	D7R LGP		D8R		D8R LGP		D9R	
Potencia en el volante	179 kW	240 hp	228 kW	305 hp	228 kW	305 hp	302 kW	405 hp
Peso en orden de trabajo* (Con servotransmisión) (Servotransmisión con dirección de diferencial)	27.065 kg	59.700 lb	—	—	—	—	48.440 kg	106.790 lb
	27.364 kg	60.300 lb	37.580 kg	82.850 lb	33.730 kg	74.360 lb	48.840 kg	107.670 lb
Modelo de motor	3306TA		3406CTA		3406CTA		3408ETA	
RPM del motor	2100		2100		2100		1900	
Número de cilindros	6		6		6		8	
Calibre	121 mm	4,75"	137 mm	5,4"	137 mm	5,4"	137 mm	5,4"
Carrera	152 mm	6"	165 mm	6,5"	165 mm	6,5"	152 mm	6"
Cilindrada	10,5 L	638 pulg³	14,6 L	893 pulg³	14,6 L	893 pulg³	18 L	1099 pulg³
Rodillos inferiores (cada lado)	7		8		8		8	
ERF†	9		—		—		—	
Ancho de zapata estándar	914 mm	3'0"	560 mm	1'10"	965 mm	3'2"	610 mm	2'0"
Largo de cadena en el suelo	3,16 m	10'5"	3,21 m	10'6"	3,20 m	10'6"	3,47 m	11'5"
Area de contacto con el suelo (con zapata estándar)	5,78 m²	8960 pulg²	3,57 m²	5544 pulg²	6,2 m²	9576 pulg²	4,24 m²	6569 pulg²
Entrevía	2,24 m	7'4"	2,08 m	6'10"	2,34 m	7'8"	2,25 m	7'5"
DIMENSIONES PRINCIPALES:								
Altura (parte superior desguarnecida)**	2,74 m	9'0"	2,67 m	8'9"	2,67 m	8'9"	3,00 m	9'10"
Altura (incluye ROPS)	3,43 m	11'3"	3,51 m	11'6"	3,51 m	11'6"	3,99 m	13'1"
Altura (incluye toldo ROPS)	3,52 m	11'6"	3,51 m	11'6"	3,51 m	11'6"	3,99 m	13'1"
Altura (incluye cabina ROPS)	3,58 m	11'9"	3,45 m	11'3"	3,45 m	11'3"	—	—
Longitud total (con hoja SU)***	—	—	6,39 m	21'0"	6,39 m	21'0"	6,84 m	22'5"
(sin hoja)	—	—	4,93 m	16'2"	4,93 m	16'2"	5,18 m	17'0"
Longitud total (con hoja S)	5,78 m	19'0"	—	—	—	—	—	—
(sin hoja)	4,67 m	15'4"	—	—	—	—	—	—
Ancho (con muñón)	3,37 m	11'1"	3,05 m	10'0"	3,55 m	11'7"	3,30 m	10'10"
Ancho (sin muñón — con zapatas estándar)	3,15 m	10'4"	2,7 m	8'8"	—	—	2,93 m	9'8"
Ancho (con zapatas estándar)	—	—	—	—	3,37 m	10'10"	—	—
Espacio libre sobre el suelo	496 mm	1'7,5"	606 mm	1'11"	574 mm	1'10,6"	591 mm	1'11"■
Tipos y anchos de hoja:								
Recta	4,50 m	14'9"	—	—	—	—	—	—
Orientable recta	—	—	4,99 m	16'4"	—	—	—	—
Universal	—	—	4,26 m	14'0"	3,94 m	12'11"	4,65 m	15'3"
Semiuniversal	—	—	3,94 m	12'11"	4,52 m	14'10"	4,32 m	14'2"
Capacidad de llenado del tanque de combustible	479 L	127 gal. EE.UU.	625 L	165 gal. EE.UU.	625 L	165 gal. EE.UU.	818 L	216 gal. EE.UU.

* El peso en orden de trabajo incluye el techo ROPS, operador, lubricantes, refrigerante, tanque lleno de combustible, controles y fluidos hidráulicos, hoja semiuniversal inclinable, alarma de retroceso, cinturones de seguridad, luces, barra de tiro rígida y dispositivo delantero de arrastre.

— El D8R y el D9R equipados con guías de cadenas, cabina ROPS/FOPS, desgarrador con un vástago y hoja SU.

** Altura (a la parte superior desguarnecida) — sin techo o cabina ROPS, sin tubo de escape ni respaldo de asiento ni otros componentes fáciles de remover.

*** Incluye la barra de tiro.

■ SAE J1234.

† ERF — Bastidor de rodillos alargado. Alarga el bastidor en 366 mm (14,4"), añade 3 secciones de cadena y 2 rodillos en cada lado.

LGP = Baja presión sobre el suelo.



MODELO	D10R		D11R		D11R CD	
Potencia en el volante	425 kW	570 hp	634 kW	850 hp	634 kW	850 hp
Peso en orden de trabajo*	65.400 kg	144.200 lb	104.600 kg	230.100 lb	113.000 kg	248.600 lb
Modelo de motor	3412TA		3508BTA		3508BTA	
RPM del motor	1900		1800		1800	
Número de cilindros	12		8		8	
Calibre	137 mm	5,4"	170 mm	6,7"	170 mm	6,7"
Carrera	152 mm	6"	190 mm	7,5"	190 mm	7,5"
Cilindrada	27 L	1649 pulg³	34,5 L	2105 pulg³	34,5 L	2105 pulg³
Rodillos inferiores (cada lado)	8		8		8	
Ancho de zapata estándar	610 mm	2'0"	710 mm	2'4"	915 mm	3'0"
Largo de cadena en el suelo	3,88 m	12'9"	4,44 m	14'7"	4,44 m	14'7"
Area de contacto con el suelo (con zapata estándar)	4,74 m ²	7347 pulg²	6,31 m ²	9781 pulg²	8,13 m ²	12.605 pulg²
Entrevía	2,55 m	8'4"	2,89 m	9'6"	2,89 m	9'6"
DIMENSIONES PRINCIPALES:						
Altura (parte superior desgarnecida)**	3,267 m	10'6"	3,61 m	11'10"	3,61 m	11'10"
Altura (incluye toldo ROPS)	—	—	—	—	—	—
Altura (incluye ROPS)	4,36 m	14'3"	4,66 m	15'3"	4,66 m	15'3"
Longitud total (con hoja y desgarrador)	9,39 m	30'10"	10,68 m	35'0"	10,50 m	34'5"
(sin hoja y desgarrador)	5,33 m	17'6"	6,16 m	20'3"	6,16 m	20'3"
Ancho (con muñón)	3,72 m	12'2"	4,37 m	14'4"	4,37 m	14'4"
Ancho (sin muñón — con zapatas estándar)	3,16 m	10'4"	3,60 m	11'10"	3,60 m	11'10"
Espacio libre sobre el suelo	615 mm	2'0,2" ■	623 mm	2'0,5" ■	623 mm	2'0,5" ■
Tipos y anchos de hoja:						
Recta	—	—	—	—	6,71 m	22'0"
Orientable recta/Orientable	—	—	—	—	—	—
Universal	5,26 m	17'3"	6,35 m	20'10"	—	—
Semiuniversal	4,86 m	15'11"	5,60 m	18'4"	—	—
Hoja "P" recta/orientable	—	—	—	—	—	—
Capacidad de llenado del tanque de combustible	1109 L	293 gal. EE.UU.	1609 L	425 gal. EE.UU.	1609 L	425 gal. EE.UU.

* El peso en orden de trabajo incluye, operador, lubricantes, refrigerante, tanque lleno de combustible, controles y fluidos hidráulicos, hoja SU inclinable, alarma de retroceso, cinturones de seguridad, luces, barra de tiro rígida y dispositivo delantero de arrastre.

— El D10R incluye una hoja topadora SU, un desgarrador con un vástago y cabina ROPS.

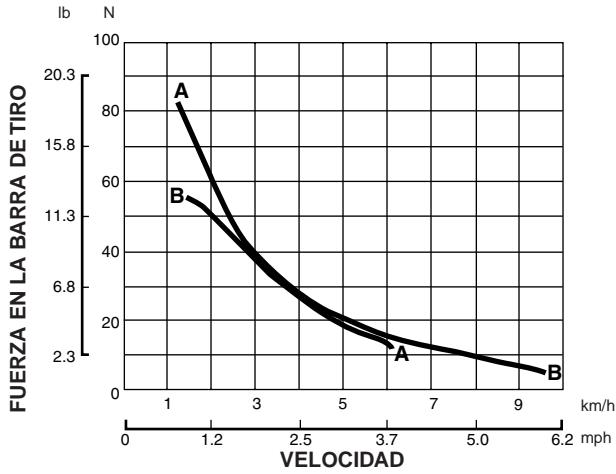
— El D11R incluye hoja topadora 11U ABR de doble inclinación, desgarrador de un vástago con extractor de pasador, cabina ROPS, sistema de llenado rápido de combustible y puertas para el compartimiento del motor.

— El D11R CD incluye la hoja topadora 11D de doble inclinación, desgarrador de un vástago con extractor de pasador, cabina ROPS, sistema de llenado rápido de combustible y puertas para el compartimiento del motor.

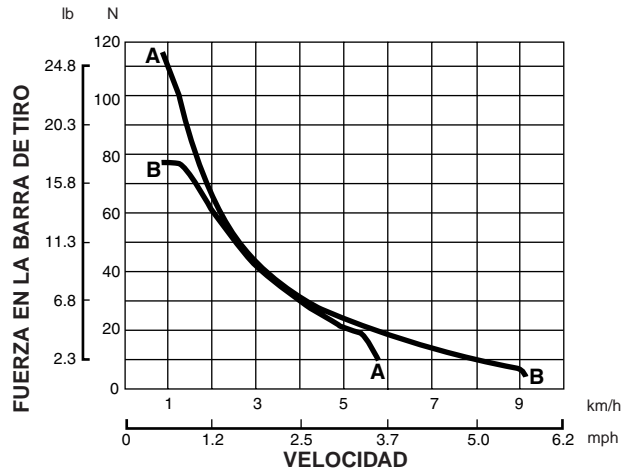
** Altura (a la parte superior desgarnecida) — sin techo o cabina ROPS, sin tubo de escape ni respaldo de asiento ni otros componentes fáciles de remover.

■ SAE J1234

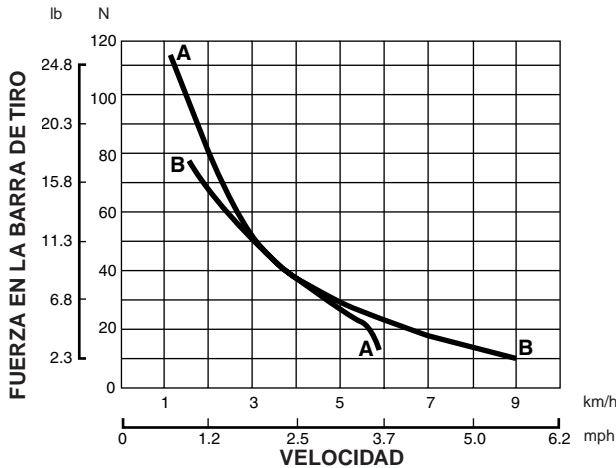
D3C Serie III
 D3C XL Serie III
 D3C LGP Serie III



D4C Serie III
 D4C XL Serie III
 D4C LGP Serie III



D5C Serie III
 D5C XL Serie III
 D5C LGP Serie III

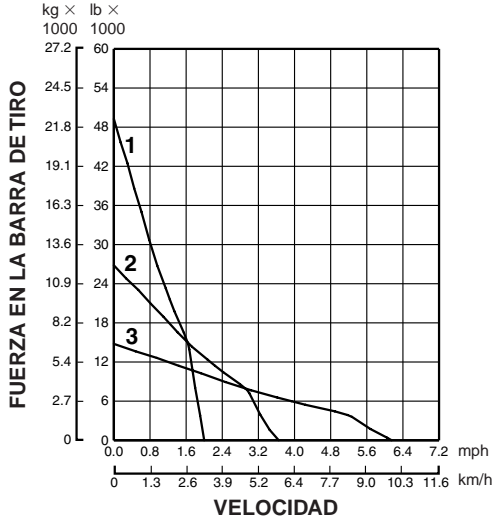


CLAVE

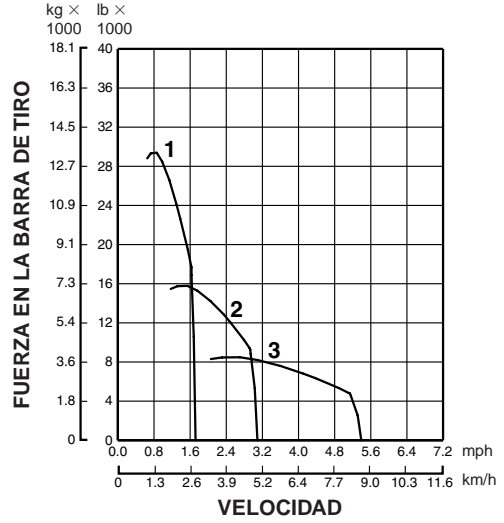
- A — Velocidad baja
- B — Velocidad alta

Nota: La fuerza de arrastre utilizable depende del peso y de la tracción del tractor equipado.

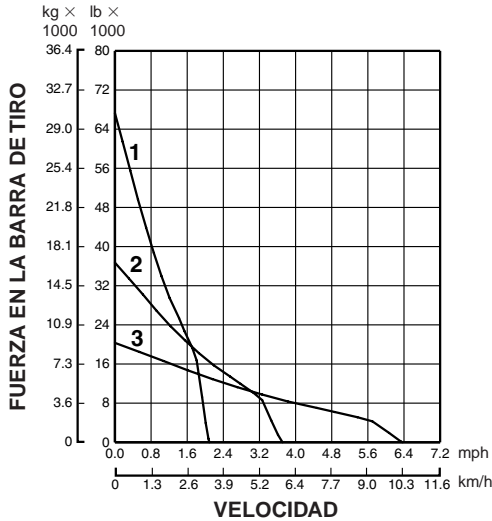
D5M XL
D5M LGP



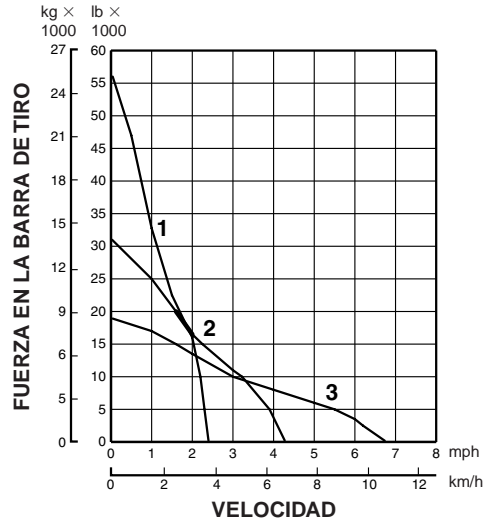
D5M LGP PSDD (disponible solamente en Japón)



D6M XL
D6M LGP



D6G

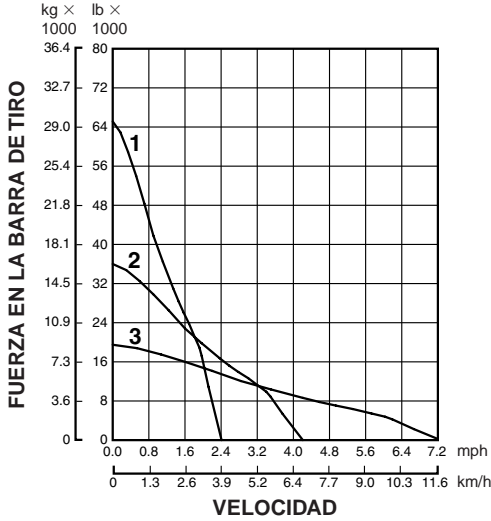


CLAVE

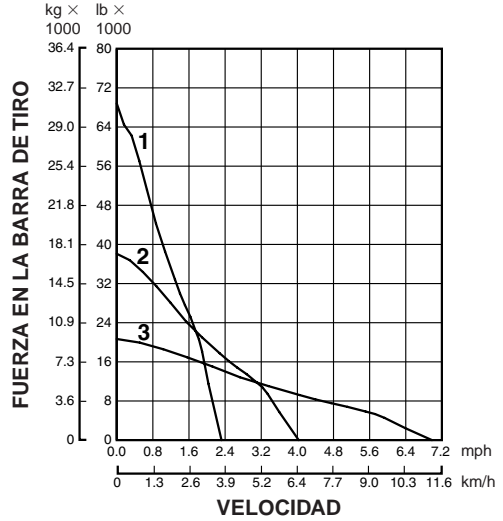
- 1 — 1a.
- 2 — 2a.
- 3 — 3a.

Nota: La fuerza de arrastre utilizable depende del peso y de la tracción del tractor equipado.

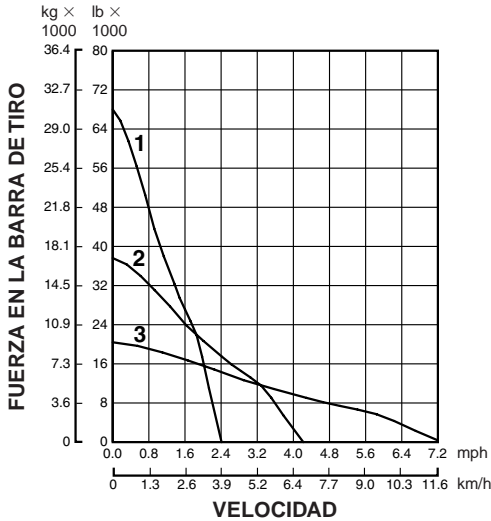
D6R Standard
 Embragues y frenos de dirección (FTC)



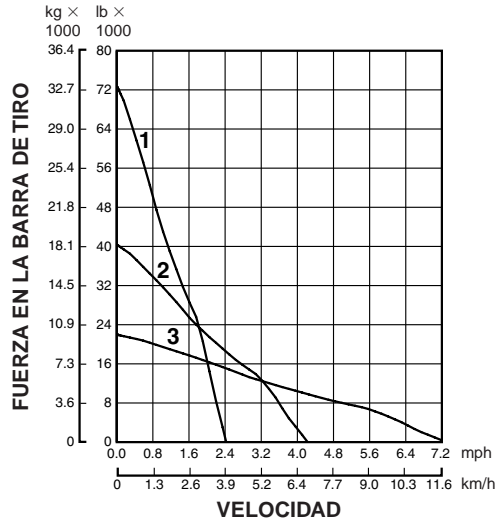
D6R Standard
 Dirección de Diferencial



D6R XL/XR
 Embragues y frenos de dirección (FTC)



D6R IG
 Embragues y frenos de dirección (FTC)



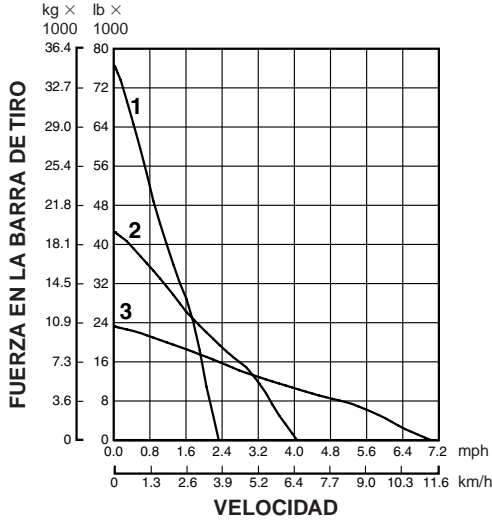
CLAVE

- 1 — 1a.
- 2 — 2a.
- 3 — 3a.

Nota: La fuerza de arrastre utilizable depende del peso y de la tracción del tractor equipado.

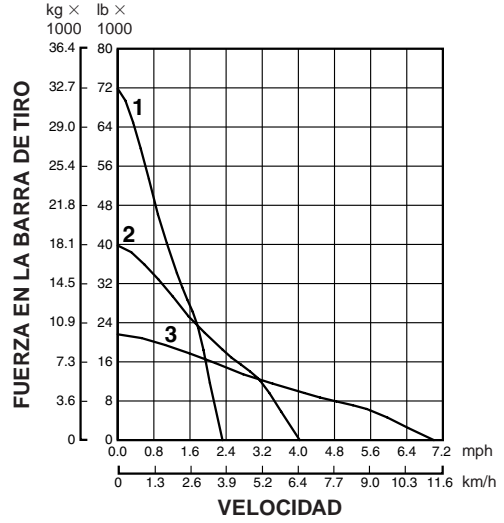
D6R IG

Dirección de diferencial



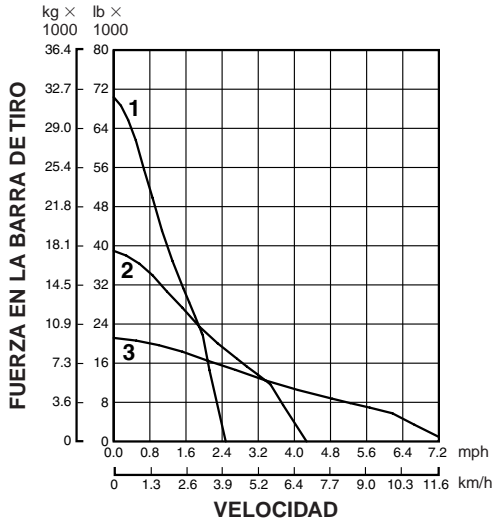
D6R XL/XR

Dirección de diferencial



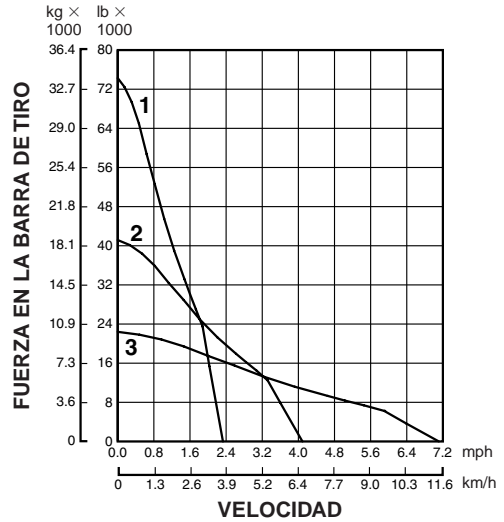
D6R LGP

Embragues y frenos de dirección (FTC)



D6R LGP

Dirección de diferencial



CLAVE

- 1 — 1a.
- 2 — 2a.
- 3 — 3a.

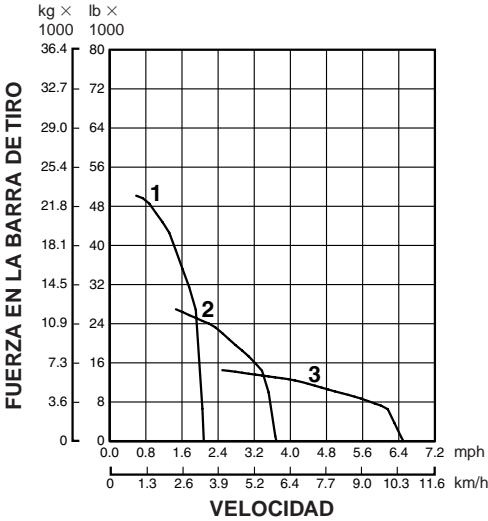
Nota: La fuerza de arrastre utilizable depende del peso y de la tracción del tractor equipado.

- Servotransmisión, Mando directo
- Servotransmisión

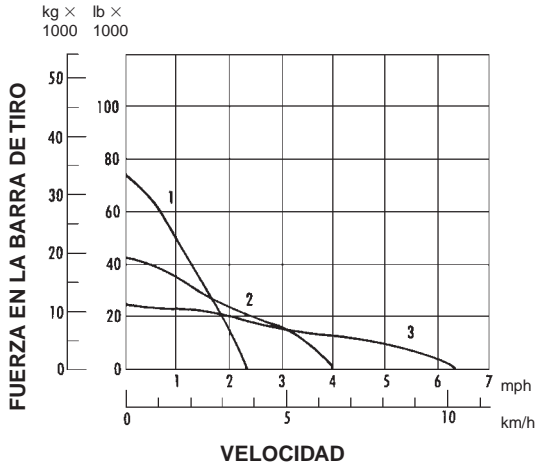
D6R

Servotransmisión, Mando directo

(disponible solamente en Japón)

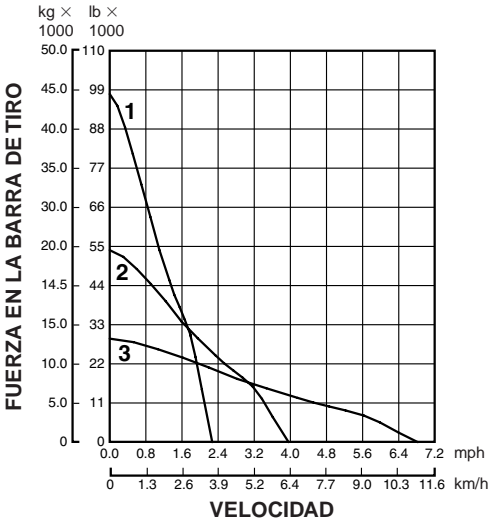


D7G



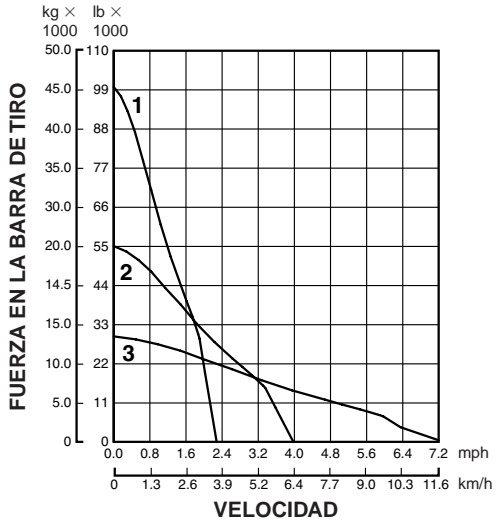
D7R Standard/XR

Embragues y frenos de dirección



D7R LGP

Embragues y frenos de dirección



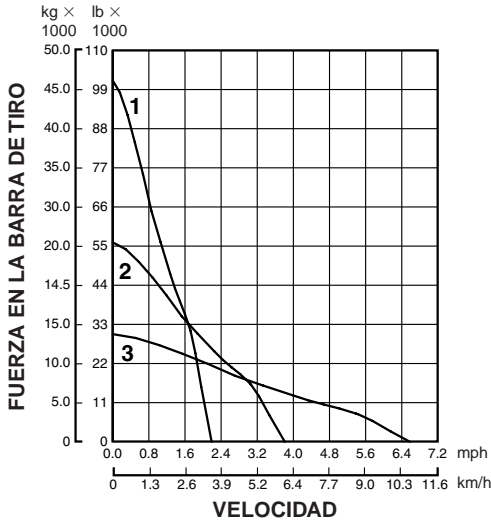
CLAVE

- 1 — 1a.
- 2 — 2a.
- 3 — 3a.

Nota: La fuerza de arrastre utilizable depende del peso y de la tracción del tractor equipado.

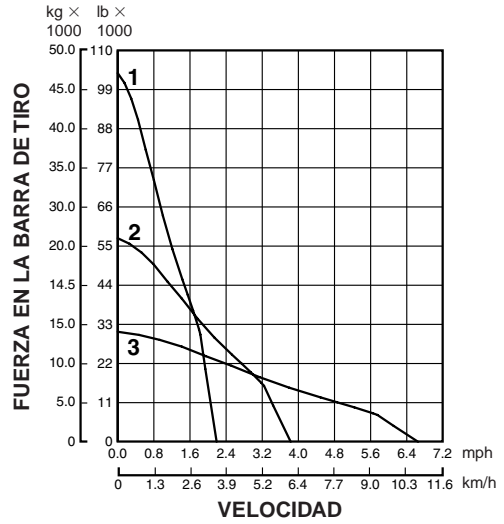
D7R Standard/XR

Dirección de diferencial



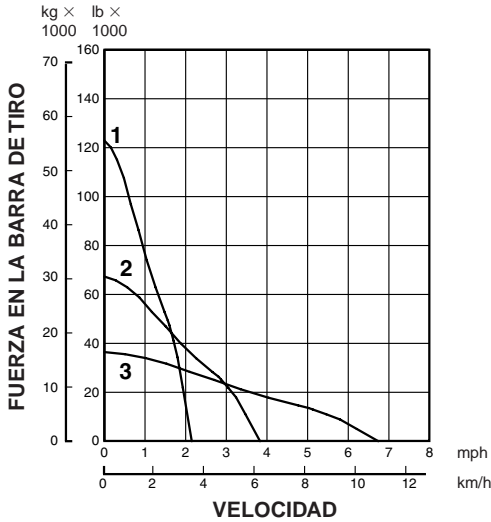
D7R LGP

Dirección de diferencial



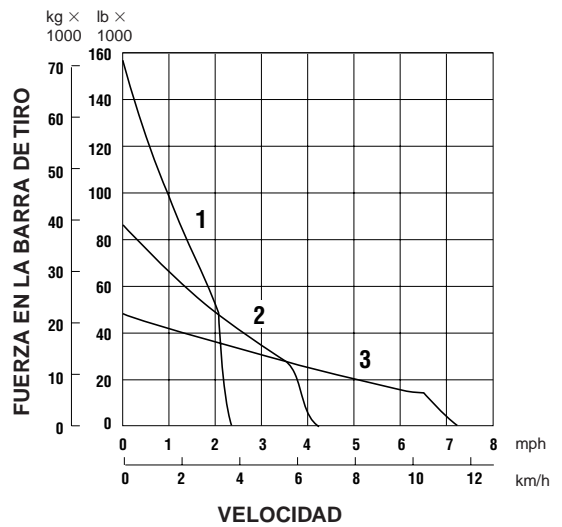
D8R

D8R LGP



D9R Servotransmisión

con embragues y frenos de dirección

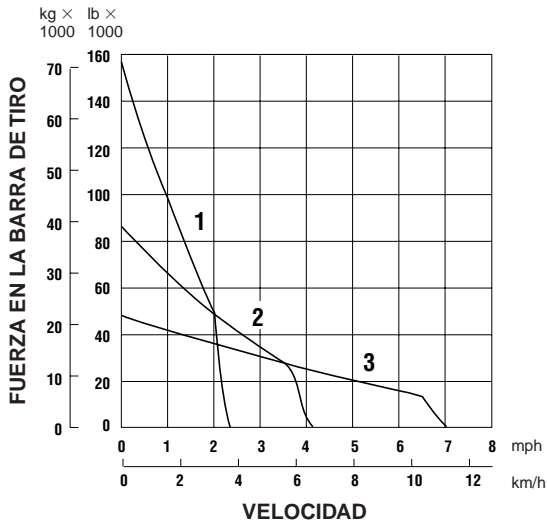


CLAVE

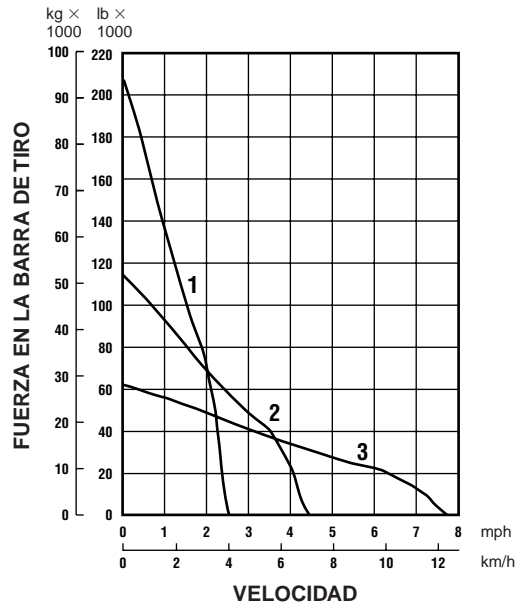
- 1 — 1a.
- 2 — 2a.
- 3 — 3a.

Nota: La fuerza de arrastre utilizable depende del peso y de la tracción del tractor equipado.

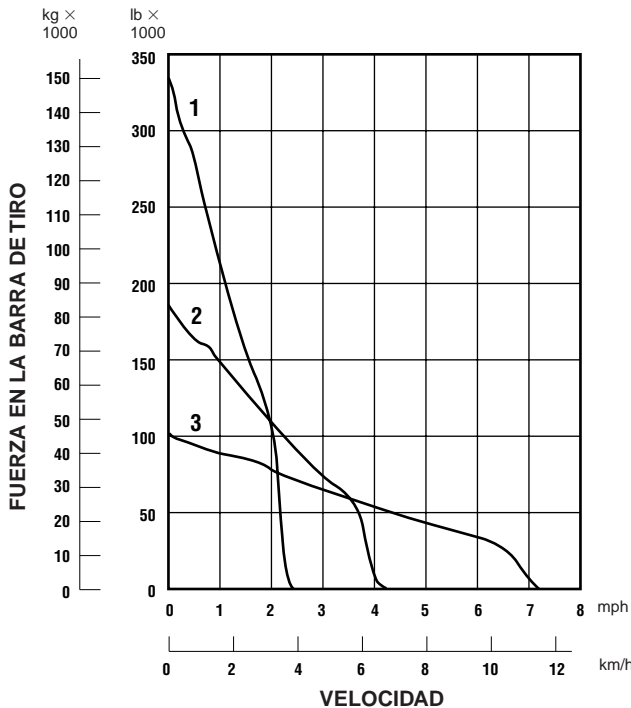
D9R Dirección de diferencial



D10R



D11R/D11R CD



CLAVE

- 1 — 1a.
- 2 — 2a.
- 3 — 3a.

Nota: La fuerza de arrastre utilizable depende del peso y de la tracción del tractor equipado. Los tractores con rueda motriz elevada pueden proporcionar hasta un 15% de tracción más eficiente que los tractores con tren de rodaje estándar.

VELOCIDADES DE DESPLAZAMIENTO

MODELO CON SERVO- TRANSMISION	D3C Serie III Todos los modelos		D4C Serie III Todos los modelos		D5C Serie III Todos los modelos		D5M XL		D5M LGP		D5M LGP* PS DD		D6M XL	
	km/h	mph	km/h	mph	km/h	mph	km/h	mph	km/h	mph	km/h	mph	km/h	mph
AVANCE	—	—	—	—	—	—	3,3	2,0	3,3	2,0	2,8	1,7	3,4	2,1
1	—	—	—	—	—	—	5,8	3,6	5,8	3,6	5,0	3,1	6,0	3,7
2	—	—	—	—	—	—	9,9	6,2	9,9	6,2	8,7	5,4	10,2	6,4
3	—	—	—	—	—	—	—	—	—	—	—	—	—	—
RETROCESO	—	—	—	—	—	—	4,0	2,5	4,0	2,5			4,2	2,6
1	—	—	—	—	—	—	7,1	4,4	7,1	4,4	**		7,5	4,6
2	—	—	—	—	—	—	12,1	7,5	12,1	7,5			12,8	7,9
3	—	—	—	—	—	—	—	—	—	—	—	—	—	—
HIDROSTATICA AVANCE/ RETROCESO	0-9,0	0-5,6	0-9,0	0-5,6	0-9,0	0-5,6	—	—	—	—	—	—	—	—

MODELO CON SERVO- TRANSMISION	D6M LGP		D6E		D6R (FTC) Todos los modelos		D6R Todos los modelos		D7G		D7R (FTC) Todos los modelos		D7R Todos los modelos	
	km/h	mph	km/h	mph	km/h	mph	km/h	mph	km/h	mph	km/h	mph	km/h	mph
AVANCE	3,4	2,1	4,0	2,5	4,0	2,5	3,9	2,4	3,7	2,3	3,7	2,3	3,7	2,3
1	6,0	3,7	6,9	4,3	7,1	4,4	6,8	4,2	6,6	4,1	6,9	4,3	6,9	4,3
2	10,2	6,4	10,8	6,7	12,4	7,7	11,9	7,6	10,0	6,2	11,1	6,9	11,1	6,9
3	—	—	—	—	—	—	—	—	—	—	—	—	—	—
RETROCESO	4,2	2,6	4,8	3,0	5,2	3,2	4,8	3,0	4,5	2,8	4,8	3,0	4,8	3,0
1	7,5	4,6	8,4	5,2	9,0	5,6	8,7	5,4	7,9	4,9	8,3	5,2	8,3	5,2
2	12,8	7,9	12,9	8,0	16,1	10,0	15,3	9,5	12,2	7,6	14,2	8,8	14,2	8,8
3	—	—	—	—	—	—	—	—	—	—	—	—	—	—

MODELO CON SERVO- TRANSMISION	D8R D8R LGP		D9R		D10R		D11R		D11R CD	
	km/h	mph	km/h	mph	km/h	mph	km/h	mph	km/h	mph
AVANCE	3,5	2,2	3,9	2,4	4,0	2,5	3,9	2,4	3,9	2,4
1	6,2	3,9	6,8	4,2	7,1	4,4	6,8	4,2	6,8	4,2
2	10,8	6,7	11,8	7,3	12,5	7,7	11,8	7,3	11,7	7,3
3	—	—	—	—	—	—	—	—	—	—
RETROCESO	4,7	2,9	4,8	3,0	5,0	3,1	4,7	2,9	4,7	2,9
1	8,1	5,0	8,4	5,2	8,9	5,5	8,2	5,1	8,2	5,1
2	13,9	8,6	14,7	9,1	15,6	9,7	14,0	8,7	14,0	8,7
3	—	—	—	—	—	—	—	—	—	—

*La servotransmisión de mando directo está disponible solamente para el mercado doméstico japonés.

**No había información disponible a la hora de imprimir.

LGP = Baja presión sobre el suelo.

VELOCIDADES DE DESPLAZAMIENTO

MODELO CON TRANSMISION DIRECTA	D5E		D6R	
	Transm. Estánd.		Transm. Estánd.	
AVANCE	km/h	mph	km/h	mph
1	2,7	1,7	3,4	2,1
2	4,2	2,6	5,9	3,7
3	5,8	3,6	10,4	6,5
4	8,0	5,0	—	—
5	11,1	6,9	—	—
6	—	—	—	—
RETROCESO				
1	3,4	2,1	4,3	2,7
2	5,3	3,3	7,5	4,7
3	7,4	4,6	13,3	8,3
4	10,1	6,3	—	—
5	—	—	—	—
6	—	—	—	—

FUERZA EN LA BARRA DE TIRO EN AVANCE*

AVANCE	A RPM nominales			A RPM nominales		
	kN	kg	lb	kN	kg	lb
1	86,1	8770	19.340	122,5	12.500	27.530
2	54,0	5500	12.130	93,2	9520	20.960
3	36,8	3750	8270	70,0	7140	15.740
4	24,9	2540	5600	—	—	—
5	16,3	1660	3660	—	—	—
6	—	—	—	—	—	—
	Máx. a sobrecarga del motor			Máx. a sobrecarga del motor		
1	109,2	11.130	24.540	159,0	16.220	35.750
2	69,1	7040	15.525	121,6	12.410	27.340
3	47,6	4850	10.695	91,9	9370	20.650
4	32,9	3350	7385	—	—	—
5	—	—	—	—	—	—
6	—	—	—	—	—	—

*La fuerza de arrastre especificada se basa en el rendimiento nominal del motor con reducción de potencia debido a lubricación de la transmisión, bombas hidráulicas de control y del implemento optativo, con correcciones hechas por la eficiencia mecánica del sistema de mando y la resistencia a la rodadura en suelo horizontal. La fuerza de arrastre utilizable depende del tipo de accesorios, del peso y de la tracción del tractor.

Nota: Para una información más detallada acerca de tractores de potencia variable, consulte la sección de Tractores Agrícolas de esta publicación.

VELOCIDADES DE DESPLAZAMIENTO

MODELO CON TRANSMISION DIRECTA	D6R LGP Transm. Estánd.		D7G Transm. Estánd.		D7G Transm. Optat.	
	km/h	mph	km/h	mph	km/h	mph
AVANCE						
1	2,7	1,7	2,6	1,6	3,5	2,2
2	3,5	2,2	3,7	2,3	4,8	3,0
3	4,6	2,9	5,3	3,3	5,6	3,5
4	5,8	3,6	7,9	4,9	6,4	4,0
5	7,6	4,7	10,3	6,4	7,2	4,5
6	10,0	6,2		—	8,2	5,1
RETROCESO						
1	3,3	2,1	3,1	1,9	4,0	2,5
2	4,3	2,7	4,3	2,7	5,6	3,5
3	5,6	3,5	6,3	3,9	6,8	4,2
4	7,1	4,4	9,3	5,8	7,6	4,7
5	9,2	5,7		—		—
6	12,2	7,6		—		—

FUERZA EN LA BARRA DE TIRO EN AVANCE*

AVANCE	A RPM nominales			A RPM nominales			A RPM nominales		
	kN	kg	lb	kN	kg	lb	kN	kg	lb
1	126,9	12.930	28.520	163,0	16.610	36.630	118,4	12.560	27.680
2	96,7	9850	21.730	109,9	11.200	24.690	83,5	8700	19.190
3	72,7	7410	16.330	73,4	7480	16.500	69,1	7110	15.680
4	55,4	5650	12.460	46,9	4780	10.540	60,5	6170	13.600
5	40,9	4170	9190	34,5	3510	7750	51,7	5190	11.450
6	28,8	2940	6480		—		45,1	4460	9840
	Máx. a sobrecarga del motor			Máx. a sobrecarga del motor			Máx. a sobrecarga del motor		
1	168,8	17.200	37.930	209,8	21.390	47.150	153,0	16.080	35.440
2	129,2	13.170	29.030	142,2	14.500	31.960	108,7	11.260	24.830
3	97,7	9960	21.960	95,9	9770	21.550	90,4	9270	20.440
4	95,1	7660	16.880	62,1	6330	13.950	79,5	8040	17.840
5	56,1	5710	12.600	46,3	4710	10.400	68,3	6870	15.150
6	40,3	4100	9050		—		59,9	5960	13.130

*La fuerza de arrastre especificada se basa en el rendimiento nominal del motor con reducción de potencia debido a lubricación de la transmisión, bombas hidráulicas de control y del implemento optativo, con correcciones hechas por la eficiencia mecánica del sistema de mando y la resistencia a la rodadura en suelo horizontal. La fuerza de arrastre utilizable depende del tipo de accesorios, del peso y de la tracción del tractor.

Nota: Para una información más detallada acerca de tractores de potencia variable, consulte la sección de Tractores Agrícolas de esta publicación.

PRESIONES SOBRE EL SUELO

Presiones calculadas a partir de los valores de peso en orden de trabajo indicados anteriormente en esta sección, en las tablas de especificaciones.

MODELO	ANCHO DE ZAPATA		AREA DE CONTACTO		PRESION SOBRE EL SUELO	
	mm	pulg	m ²	pulg ²	kPa	lb/pulg ²
D3C Hystat	406	16	1,54	2390	45,2	6,56
D3C XL Hystat	406	16	1,67	2586	42,9	6,23
D3C LGP Hystat	635	25	2,61	4045	29,0	4,20
D4C Hystat	406	16	1,67	2586	43,0	6,25
D4C XL Hystat	457	18	2,02	3131	36,5	5,29
D4C LGP Hystat	635	25	2,61	4045	29,2	4,24
D5C Hystat	457	18	1,96	3039	42,4	6,16
D5C XL Hystat	508	20	2,35	3547	36,7	5,33
D5C LGP Hystat	660	26	2,83	4389	31,1	4,51
D5M XL	510	20	2,44	3782	48,6	7,05
◀	560	22	2,67	4132	45,3	6,51
D5M LGP	610	24	3,18	4929	39,7	5,76
◀	760	30	3,96	6138	32,4	4,70
	770	30	4,01	6215	32,9	4,77
D5E	406	16	1,80	2790	62	9,00
◀	457	18	1,99	3085	55	7,98
D6M XL	560	22	2,86	4427	53,3	7,73
◀	600	24	3,06	4743	49,7	7,21
D6M LGP	710	28	4,40	6820	37,6	5,46
◀	860	34	5,34	8277	31,0	4,51
	865	34	5,37	8324	30,9	4,48
D6G	457	18	2,43	3766	60	8,70
◀	508	20	2,71	4200	54	7,83
	560	22	2,98	4619	49	7,10
	610	24	3,25	5040	45	6,54
D6R	560	22	2,92	4518	61	8,82
◀	610	24	3,18	4930	56	8,14

◀ Zapata estándar.

MODELO	ANCHO DE ZAPATA		AREA DE CONTACTO		PRESION SOBRE EL SUELO	
	mm	pulg	m ²	pulg ²	kPa	lb/pulg ²
D6R XL	560	22	3,16	4888	60	8,60
	610	24	3,44	5332	55	7,93
D6R XL (IG)	762	30	4,30	6696	44	6,50
D6R XR	560	22	3,08	4770	60	8,68
	610	24	3,36	5203	56	8,01
D6R LGP	760	30	4,93	7662	41	5,80
	915	36	5,93	9194	35	4,94
	1000	39	6,49	9961	32	4,55
D7G	508	20	2,76	4280	73	10,60
	559	22	3,04	4708	66	9,60
	610	24	3,31	5136	60	8,80
D7R	510	20	2,94	4560	82	11,71
	560	22	3,24	5016	75	10,69
	610	24	3,53	5472	69	9,87
	660	26	3,82	5928	64	9,17
D7R XR	560	22	3,43	5315	71,5	10,16
	610	24	3,75	5808	65,9	9,37
	660	26	4,06	6282	61,2	8,70
D7R LGP	760	30	4,80	7504	54	7,74
	915	36	5,82	9029	46	6,55
D7R LGP ERF*	915	36	6,49	10.060	42	6,09
D8R	560	22	3,59	5565	101,1	14,67
	610	24	3,91	6062	92,8	13,47
	660	26	4,23	6559	85,9	12,47
	710	28	4,55	7056	79,7	11,57
D8R LGP	965	38	6,20	9576	58,6	8,50
D9R	560	22	3,86	6009	121,1	17,58
	610	24	4,24	6569	110,8	16,08
	685	27	4,74	7374	98,7	14,32
	760	30	5,26	8194	88,8	12,89
D10R	610	24	4,74	7321	135,7	19,63
	710	28	5,52	8551	116,2	16,86
	800	31,5	6,22	9635	103,1	14,97
D11R	710	28	6,31	9781	162,4	23,57
	810	32	7,20	11.159	142,4	20,66
	915	36	8,13	12.605	126,0	18,29
D11R CD	810	32	7,20	11.159	153,8	22,32
◀	915	36	8,13	12.594	136,7	19,76

* Bastidor de rodillos alargado.

◀ Zapata estándar.

NOTA: El área de contacto con el suelo = ancho de la zapata × largo de cadena en el suelo × 2.

$$\text{Presión sobre el suelo} = \frac{\text{peso en orden de trabajo}}{\text{área de contacto con el suelo}}$$

OPERACION EN PENDIENTES PRONUNCIADAS

La siguiente tabla da la MAXIMA inclinación hacia adelante o hacia atrás en la que un tractor determinado trabaja con la adecuada lubricación. Consulte el Manual de Operación y Mantenimiento (si es pertinente) para conocer los requisitos de llenado de fluidos del TREN DE FUERZA para operar en pendientes pronunciadas. Se dice que el tractor trabaja en pendientes pronunciada siempre que la pendiente exceda los 25° (47%).

Nunca debe sobrellenar el MOTOR de aceite. Esto puede causar un recalentamiento rápido. Para operar en pendientes pronunciadas, el motor debe llenarse de aceite hasta la marca LLENO (full).

NOTA: Antes de trabajar en pendientes debe verificar el nivel de aceite del MOTOR y del TREN DE FUERZA en un suelo horizontal.

Tractor	D3C Serie III	D4C Serie III	D5C Serie III	D5M	D5E y D6M	
Porcentaje o grados de inclinación	100	100	100	100	100	
	45	45	45	45	45	

Tractor	D6G y D6R	D7G y D7R	D8R	D9R	D10R	D11R D11R CD
Porcentaje o grados de inclinación	100	100	100	100	100	100
	45	45*	45	45	45	45

Tiendetubos	561M	572R	583R	589
Porcentaje de pendiente o Grados de inclinación	100	100	100	100
	45	45	45	45

Cuando tenga que trabajar en laderas y pendientes, tome en cuenta estos puntos importantes:

- Velocidad de desplazamiento — A velocidades altas, las fuerzas de inercia suelen reducir la estabilidad del tractor.
- Desigualdades del terreno o superficie — Se deben utilizar mayores tolerancias cuando el terreno o la superficie es desigual.
- Accesorios instalados — Las hojas topadoras, plumas laterales, cabrestantes y cualquier otro equipo instalado hacen que el tractor esté equilibrado diferentemente.
- Clase de suelo — Los rellenos de tierra nuevos usualmente ceden bajo el peso del tractor; y en los suelos rocosos, se resbalan las máquinas.
- Resbalamiento de las cadenas debido a cargas excesivas — La cadena a nivel más bajo suele “clavarse” en el suelo de modo que aumenta la inclinación del tractor.

- Los implementos enganchados en la barra de tiro, tales como arcos para el arrastre de troncos y vagones de dos ruedas, reducen el peso sobre la cadena que está a nivel más alto.
- Altura del enganche en el tractor — Cuando se utiliza una barra de tiro alta, el tractor es menos estable que con la barra de tiro de altura estándar.
- Ancho de las zapatas — Las zapatas anchas tienden a reducir la acción de “clavado” de las cadenas por lo que el tractor es más estable.
- Equipo movido — Deben considerarse con cuidado la estabilidad y otras características de los implementos movidos por el tractor.
- Para obtener la estabilidad óptima de la máquina, lleve todos los accesorios o cargas cerca del suelo.

*Para poder operar el D7G en una pendiente de 25° (47%) se debe llenar la transmisión con 23L. (6 gal. EE.UU.) de exceso.

NOTA: Para una operación segura en pendientes pronunciadas, puede ser necesario un mantenimiento especial de la máquina y un operador hábil y experimentado, así como el equipo adecuado para la aplicación específica. Consulte el Manual de operación y mantenimiento (si es pertinente) para conocer los niveles de llenado de fluidos que son necesarios.

CONTROLES HIDRAULICOS

CONTENIDO

Características	1-23
Especificaciones	1-24

Características:

- **Diseñados y fabricados para aplicaciones específicas del tractor.** Las válvulas y los componentes son del tamaño apropiado para proporcionar calidad y rendimiento.
- **Los requisitos de la obra** se solucionan con diferentes configuraciones.
- **Válvulas de control con compensación de presión** para facilitar la operación en los tractores D6R a D9R. Válvulas auxiliares en el D10R excepto la de levantamiento de la hoja que tiene compensación de presión y se opera manualmente. El D11R y el D11R Carry Dozer (de acarreo y empuje) tienen controles electrohidráulicos para todas las funciones de la hoja y del desgarrador.
- **Filtros de flujo total***... todo el aceite es filtrado.
- **Inclinación doble** — estándar en el D11R y optativa en el D9R y D10R.

* Excepción — el D8R de 2 bombas

MODELO	D3C Serie III Hystat	D4C Serie III Hystat	D5C Serie III Hystat
Punto de montaje	Guardabarros		Guardabarros
No. de válvulas	3 ó 4		3 ó 4
Flujo a 6890 kPa (1000 lb/pulg ²)	66,6 L/min @ 2400 RPM	17,6 gal/min	66,6 L/min @ 2400 RPM
Capacidad del tanque (aceite)	57 L	15 gal. EE.UU.	57 L
Válvula de alivio de levantamiento	17.241 kPa	2500 lb/pulg ²	17.241 kPa
Peso instalado	16 kg (Cuatro válvulas)	36 lb*	16 kg (Cuatro válvulas)

MODELO	D5M	D6M
Punto de montaje	Guardabarros trasero derecho	
No. de válvulas	3 ó 4	
Flujo a 6890 kPa (1000 lb/pulg ²)	95 L/min @ 2200 RPM	25 gal/min
Capacidad del tanque (aceite)	32 L	8,5 gal. EE.UU.
Válvula de alivio de levantamiento (XL y LGP)	20.685 kPa	3000 lb/pulg ²
Peso instalado:		
3 válvulas	216 kg	440 lb
4 válvulas	232 kg	475 lb

MODELO	D6G	D6R	D6R Dirección de diferencial
Punto de montaje	Tablero		Debajo de la plataforma del operador
No. de válvulas	1, 2 ó 3		2 ó 3
Flujo a 6890 kPa (1000 lb/pulg ²)	167 L/min @ 1900 RPM	44 gal/min	193 L/min @ 1900 RPM
Capacidad del tanque (aceite)	49 L	13 gal. EE.UU.	47,3 L
Válvula de alivio de levantamiento	15.500 kPa	2250 lb/pulg ²	19.305 kPa
Peso instalado	318 kg (Dos válvulas)	700 lb	311 kg (Dos válvulas)

MODELO	D7G (173B)	D7R	D7R Dirección de diferencial
Punto de montaje	Guardabarros		Debajo de la plataforma del operador
No. de válvulas	1, 2 ó 3		2 ó 3
Flujo a 6890 kPa (1000 lb/pulg ²)	227 L/min @ 2080 RPM	60 gal/min	175 L/min @ 2100 RPM (ENG.)
Capacidad del tanque (aceite)	91 L	24 gal. EE.UU.	66,2 L
Válvula de alivio de levantamiento	15.500 kPa	2250 lb/pulg ²	22.750 kPa
Peso instalado	458 kg (Dos válvulas)	1010 lb	358 kg (Dos válvulas)

*No incluye el tanque hidráulico.

Nota: El peso instalado con dos válvulas incluye la bomba, el tanque con filtros, las válvulas, las tuberías, el mecanismo de conexión, el enfriador de aceite y las palancas de control. El peso del D3C Serie II no incluye el tanque hidráulico.

MODELO	D8R	D9R	D10R
Punto de montaje	Debajo de la plataforma	Debajo de la plataforma	Debajo de la plataforma
No. de válvulas	3	4	2
	Desgarrador ◀ Requiere desviador electrónico optativo	+ Doble inclinación (Accesorio) Protector del radiador	En la parte posterior, debajo del tanque de comb. 1 ◀ + Doble inclinación (Accesorio) Protector del radiador
Flujo a 6890 kPa (1000 lb/pulg ²)	239 L/min 63 gal/min @ 2100 RPM	235 L/min 62,1 gal/min @ 1900 RPM	408 L/min 107,8 gal/min @ 1900 RPM
Capacidad del tanque (aceite)	70 L 18,5 gal. EE.UU.	77,2 L 20,4 gal. EE.UU.	108 L 28,6 gal. EE.UU.
Válvula de alivio de levantamiento	27.600 kPa 4000 lb/pulg ²	26.200 kPa 3800 lb/pulg ²	18.616 kPa 2700 lb/pulg ²
Peso instalado	Incl. en tractor estándar. (Dos válvulas)	Incl. en tractor estándar. (Dos válvulas)	Incl. en tractor estándar. (Dos válvulas)

MODEL	D11R	D11R CD
Punto de montaje	Debajo de la plataforma	Debajo de la plataforma
No. de válvulas	2	2
	En la parte posterior debajo del tanque de combustible 1 ◀ + Doble inclinación (Accesorio) Protector del radiador	En la parte posterior debajo del tanque de combustible 1 ◀ Doble inclinación estándar Válvula de descarga rápida estándar. Ambas en el protector del radiador
Flujo a 6890 kPa (1000 lb/pulg ²)	620 L/min 164 gal/min @ 1890 RPM	655 L/min 173 gal/min @ 1890 RPM
Capacidad del tanque (aceite)	205 L 54 gal. EE.UU.	205 L 54 gal. EE.UU.
Válvula de alivio de levantamiento	22.750 kPa 3300 lb/pulg ²	24.115 kPa 3500 lb/pulg ²
Peso instalado	Incl. en tractor estándar. (Dos válvulas)	Incl. en tractor estándar. (Dos válvulas)

Nota: El peso instalado con dos válvulas incluye la bomba, el tanque con filtros, las válvulas, las tuberías, el mecanismo de conexión, el enfriador de aceite y las palancas de control.

◀ Válvula para desgarrador

HOJAS TOPADORAS

CONTENIDO

Características	1-27
Resumen de opciones de hojas topadoras	1-28
Selección de hoja	1-29
Dimensiones generales (tractor y hoja)	1-32
Definiciones SAE de capacidades de hojas	1-32
Especificaciones de la hoja	1-33
Cálculos de producción según fórmulas	1-41
Factores de corrección según las condiciones de trabajo	1-45
Medidas de producción en la obra	1-46
Herramientas	1-46

Características:

- **Hojas Rectas** — el ángulo de ataque ajustable controla la penetración de la hoja.
- **Hojas orientables e inclinables a potencia con cuchilla variable (VPAT)** — disponibles para los modelos D3C Serie III, D4C Serie III, D5C Serie III, D5M y D6M. La hoja puede inclinarse mecánicamente hacia adelante para obtener mejor penetración o hacia atrás para conseguir mayor productividad y facilitar el nivelado de acabado.
- **Hojas orientables e inclinables a potencia (PAT)** están disponibles para el D6R como productos especiales. Proporcionan mayor versatilidad para nivelación de acabado, excavación de zanjas en V, formación de camellones y empuje mediano o pesado con la hoja de tierra, arcilla, arena y otros materiales no rocosos. No se deben usar para trabajos de desmonte.
- **Hojas Orientables** — 25° a la derecha y a la izquierda; el bastidor en “C” permite el montaje de otros accesorios.
- **Hojas Universales** — sus flancos de 25° aumentan su capacidad y disminuyen los derrames.
- **Hojas Semiuniversales** — combinan la buena penetración de la Hoja Recta y la mayor capacidad de carga de la Hoja Universal con sus flancos de 25°.
- **Las hojas de los tractores de ruedas** son rectas, con control hidráulico de la inclinación y del ángulo de ataque.
- **El diseño de sección en caja** aumenta la rigidez y fortaleza de las hojas.
- **Las cuchillas** son reversibles y termotratadas para aumentar su vida útil.

MODELO	HOJAS CATERPILLAR								HOJAS ESPECIALES														
	S	U	SU	A	FS	LFS	P	VP	RC	WC	CL	HU	LF	TW	CU	CPB	CB	VR	WCB	CS	WCS	W	
D3C Serie III							●	●						●									
D4C Serie III							●	●						●									
D3C LGP Serie III							●	●						●									
D4C LGP Serie III							●	●						●									
D4E SR				●				●						●									
D5C Serie III							●	●						●									
D5C LGP Serie III							●							●									
D5M XL								●						●									
D5M LGP								●						●									
D5E				●										●									
D6M XL			●					●						●									
D6M LGP								●						●									
D6R	●		●	●			●			●	●	●	●	●				●					
D6R XL			●	●			●							●									
D6R LGP	●									●	●		●	●									
D6R IG			●	●										●									
D6G	●			●							●		●	●				●					
D7R	●	●	●	●						●	●	●	●	●				●					
D7R LGP	●												●	●				●					
D7G	●	●		●						●	●	●	●	●	●	●	●	●					
D8R		●	●	●					●	●	●	●	●		●	●	●	●					
D8R LGP																							
D9R		●	●								●	●	●	●	●	●	●	●	●				
D10R		●	●						●	●	●				●	●	●	●	●				
D11R		●	●						●		●							●					
814F	●									●	●	●								●	●		
815F					●																		
816F						●							●										●
824G	●									●	●	●								●	●		
825G					●																		
826G						●							●										●
834B	●	●								●	●									●	●		
836													●										●

CATERPILLAR

- S — Recta
- U — Universal
- SU — Semiuniversal
- A — Orientable
- FS — Esparcidora de rellenos
- LFS — Esparcidora de rellenos sanitarios
- P — Orientable e incl. a potencia
- VP — Orientable e inclinable de paso variable (VPAT)

ACCESORIOS ESPECIALES

- RC — Hoja U para recuperación
- WC — Virutas de madera
- CL — Carbón
- HU — Hoja U para servicio pesado
- LF — Para rellenos sanitarios
- TW — Hoja de dos direcciones
- CU — Hoja con amortiguación
- CPB — Con bloque de empuje amortiguado
- CB — Cuchara para carbón
- VR — De radio variable
- WCB — Cuchara para virutas de madera
- CS — Cuchara para carbón
- WCS — Cuchara para virutas de madera
- W — Hoja W

Nota: En la tabla se sugieren hojas optativas para máquinas Caterpillar. La tabla no incluye todas las hojas disponibles. Para mayor información consulte con su distribuidor Caterpillar.

SELECCION DE HOJAS

Para obtener una buena producción se requiere adecuada relación entre la hoja empujadora y el tractor. Considere primero la clase de trabajo que hará el tractor la mayor parte del tiempo. Luego, halle lo siguiente:

- Materiales que se van a mover.
- Limitaciones de los tractores.

Materiales que se van a mover.

Si bien la mayoría de materials se pueden mover con la hoja, su rendimiento varía de acuerdo con las características de cada uno, tales como las siguientes:

Tamaño y forma de las partículas. Cuanto más grandes sean las partículas, más difícil es la penetración de la cuchilla. Y como las partículas de bordes cortantes se oponen a la acción natural de volteo que imparte la hoja empujadora, se necesita más potencia que para mover igual cantidad de tierra con partículas de bordes redondeados.

Vacíos. Cuando no hay vacíos, o son muy pocos, la mayor parte de la superficie de cada partícula está en contacto con otras. Esto constituye una ligazón que debe romperse. Un material bien nivelado carece de vacíos y es generalmente muy denso, de modo que es difícil extraerlo del banco o tajo.

Contenido de agua. En casi toda materia seca es mayor la ligazón entre las partículas, y es más difícil la extracción. Y si está muy húmeda, pesa más y se necesita más potencia para moverla. Con un grado óptimo de humedad, es muy bajo el contenido de polvo, resulta muy fácil empujar y el operador no se fatiga.

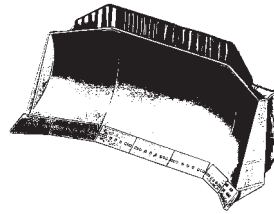
El efecto de congelamiento depende del grado de humedad. Se intensifica la ligazón entre las partículas en función del mayor contenido de humedad y del descenso de temperatura. El enfriamiento de una materia completamente seca no altera sus características.

La penetración fácil de la hoja depende de la relación de kW por metro (o hp por pie) de la cuchilla. Cuanto más alta sea la relación de kW/m, mejor es la penetración. La relación de potencia por m³ de material suelto indica la capacidad de la hoja para empujar tierra. Cuanto mayor sea la relación kW/m³ suelto, más capacidad tiene la hoja para empujar la tierra con más velocidad.

Limitaciones de los tractores

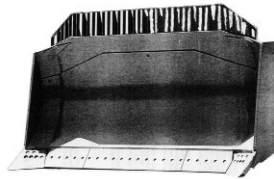
El peso y la potencia disponible de la máquina determinan su capacidad de empuje. Ningún tractor puede aplicar más empuje en kg que el peso de la máquina y que la fuerza máxima que suministre el tren de fuerza. Ciertas características del terreno y las condiciones del suelo en la obra, limitan la capacidad del tractor para utilizar su peso y potencia. La tabla de "coeficientes aproximados de los factores de tracción", en la Sección de Tablas, incluye los factores de tracción de los materiales corrientes. Para usar dicha tabla, multiplique el peso total del tractor (con accesorios) por el factor correspondiente, a fin de hallar la fuerza máxima de empuje utilizable de la hoja topadora.

Herramientas de producción



Hoja U (Universal) — los amplios flancos de esta hoja incluyen una cantonera y por lo menos una sección de cuchilla que facilitan el empuje de grandes cargas a largas distancias como en trabajos de recuperación de terrenos, apilamiento, alimentación de tolvas y

amontonamiento para cargadores. Como no tiene muy buena penetración por su menor relación de kW/metro (hp/pie) de cuchilla que la Hoja S o la hoja SU, la penetración no debe ser el factor primordial. Aunque su relación de kW/m³ Suelto (hp/yard³S) sea menor que la de la Hoja S o la Hoja SU, esta hoja es excelente con material liviano o más fácil de empujar. Si se equipa con un cilindro de inclinación, retiene algo de la versatilidad de la Hoja S. Un cilindro de inclinación mejora su capacidad para abrir zanjias, para nivelar, y su fuerza de desprendimiento. Así aumenta su utilidad en muchos trabajos generales.



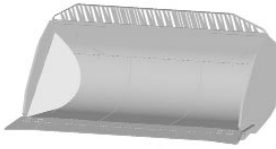
Hoja "SU"— La hoja "SU" (semiuniversal) combina las mejores características de las hojas S y U. Tiene mayor capacidad por habersele añadido alas cortas que incluyen sólo las cantoneras. Las alas mejoran la retención de la carga

y permiten conservar la capacidad de penetrar y cargar con rapidez en materiales muy compactados y de trabajar con una gran variedad de materiales en aplicaciones de producción. Un cilindro de inclinación aumenta la productividad y versatilidad de esta hoja. Equipada con una plancha de empuje, es buena para cargar traíllas.

Hojas Topadoras

Selección de hojas

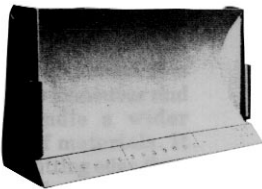
- Hojas para empuje en gran volumen
- Hojas para Uso General
- Accesorios Especiales “Hojas VR”
- Hojas para trabajos especiales



Hoja “CD” — La hoja CD (para tractores topadores transportadores) está disponible solamente para el tractor topador transportador D11R. Está construida con los mismos requisitos de integridad estructural que las hojas topadoras “U” y

“SU”. La hoja CD tiene una forma de “cucharón” que le permite transportar varios metros cúbicos de material en la hoja. Este material actúa como contrapeso descartable que permite que el tractor topador transportador empuje más material por pasada que el D11R normal. La hoja CD no es tan eficaz como las hojas “U” y “SU” en materiales muy comprimidos o poco dinamitados. Sufre más a causa de material retenido en la hoja al trabajar con materiales pegajosos.

Hojas Para Uso General



Hoja “S” (recta) — La hoja recta es la más adaptable de todas. Como es más pequeña que la hoja “U” o “SU”, es más fácil de maniobrar, y puede empujar una gran variedad de materiales, y puesto que su relación de kW/metro

(hp/pie) de cuchilla es mayor que en la hoja “U” o “SU”, tiene mejor penetración, y recoge buenas cargas. Un cilindro de inclinación mejora su rendimiento y su versatilidad. Debido a su mayor relación de kW/m³Suelto (hp/yd³S), la hoja “S” puede mover con facilidad materiales densos.

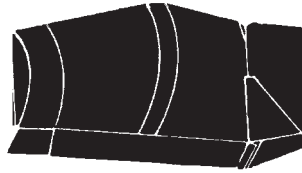
Hoja “P” (orientable e inclinable a potencia)

— La versatilidad es la característica principal de esta hoja al poder realizar una gran variedad de trabajos desde desarrollos de sitios hasta trabajo general de empuje y aplica-

ciones de servicio pesado. En algunas máquinas el ángulo y la inclinación se controlan con dos palancas, mientras que en otras máquinas se usa una palanca solamente.

La hoja VPAT (orientable e inclinable a potencia con cuchilla variable) puede inclinarse mecánicamente hacia adelante para obtener mejor penetración o para desmenuzar material pegajoso o hacia atrás para conseguir mayor productividad y facilitar el nivelado de acabado.

“Hojas VR” (De Radio Variable)



La Hoja SU de radio variable combina los beneficios de una Hoja SU, o sea la habilidad de corte y penetración del suelo con las características de la Hoja U de mayor retención y menos derrame de

material.

Esto se obtiene con la vertedera de radio variable. Esta hace que la tierra se mueva hacia el centro de la hoja y crea por esto una mayor acción de rodadura del material. Las planchas laterales extendidas retienen el material y aumentan su capacidad.

La Hoja SU de radio variable es una herramienta excelente para mejoramiento de terrenos, conservación del suelo, desarrollo urbano o construcción en general.

Hojas Para Trabajos Especiales

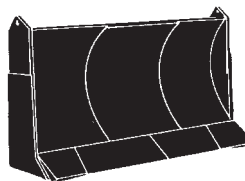
Caterpillar y otros fabricantes de hojas suministran modelos especiales para ciertos trabajos. Estas hojas se diseñan para elevar la producción en algunas tareas, pero la especialización tiende a reducir la adaptabilidad de una hoja. Mostramos aquí las hojas de uso especial más utilizadas.



Hoja “A” (orientable)

— se puede situar en posición recta o en ángulo de 25° a derecha o izquierda. Está diseñada para derrame lateral de material, corte ini-

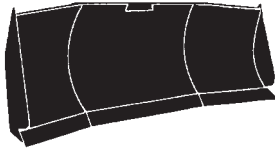
cial de caminos, rellenos, apertura de zanjas y otras tareas similares. Puede reducir las maniobras necesarias para hacer estas tareas. Su bastidor en “C” se utiliza para accesorios de empuje, desmonte de tierras o retirada de nieve. No se recomienda esta hoja para aplicaciones severas ni para roca pesada.



Hoja “C”

— Esta hoja amortiguada se usa para el empuje y carga de traíllas sobre la marcha. Los tacos de caucho absorben los impactos al hacer contacto con el bloque de empuje de la traílla. Es también útil en conservación y en

trabajos generales de empuje. El bastidor en “C” estrecho aumenta la maniobrabilidad de la máquina en zonas de corte congestionadas y reduce el riesgo de dañar los neumáticos como con las hojas SU y U.

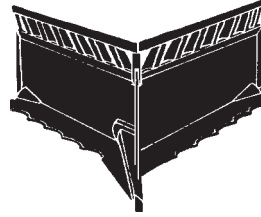


peración y de empuje con la hoja.

Hoja U — Puede mover un gran volumen de materiales livianos, no pegajosos, como carbón y virutas de madera. También se ofrecen Hojas U más pesadas para trabajos de recu-

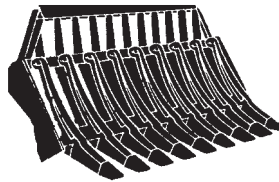
Hoja para Rellenos Sanitarios — Están diseñadas para trabajar con basura y material de cobertura. La rejilla en la parte superior de la hoja permite buena visibilidad y protege el radiador. La curvatura de la vertedera permite que el material ruede uniformemente.

Hoja de dos direcciones — Diseñada para usarla en bodegas de barco para mover carga a granel como granos, sal, mineral de hierro, carbón y virutas. Estas hojas pueden desprender el material de las paredes y empujarlo hacia el centro. Pueden empujar material hacia adelante o hacia atrás.



lización de la fuerza del tractor permite cortar a un ritmo sostenido y desplazar los materiales cortados hacia los costados.

Cortador de árboles “V”. — Rimco y Rome ofrecen esta hoja para limpieza de terreno y corte de árboles, tocones, maleza al nivel del suelo. Un ángulo agudo en “V” formado por las dos hojas utiliza el peso del tractor y la potencia aplicada en la línea central del cortador. La uti-



medianos y ofrecen una buena penetración del suelo para sacar pequeños troncos, rocas y raíces. En la mayoría de los casos, las puntas de los rastrillos son reemplazables.

Rastrillo — Caterpillar, Rimco y Rome ofrecen una variedad de rastrillos para utilizar en aplicaciones de limpieza de terreno. Pueden trabajar con vegetación de hasta una altura de árboles



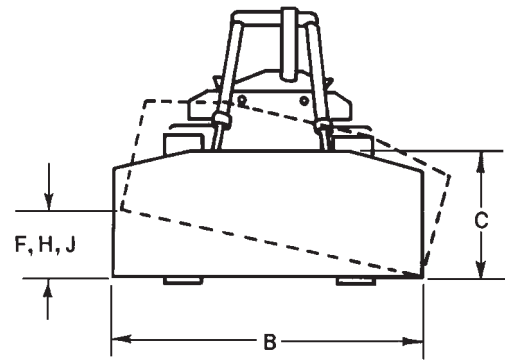
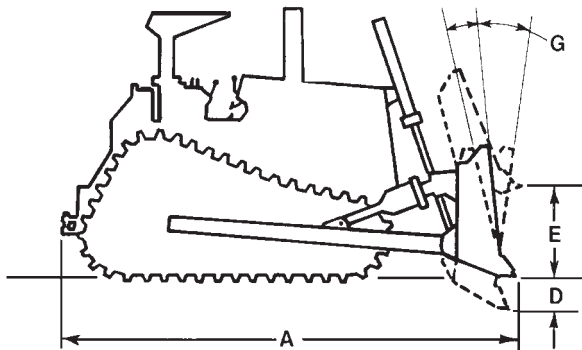
cortar árboles, también se pueden utilizar para apilar monte bajo, cortar zanjas de drenaje trapezoidales y construir caminos madereros y cortafuegos. Weldco-Beales ofrece una hoja parecida conocida como One-way Brush Cutter (cortador de malezas unidireccional).

“K/G” — Ofrecida por Rome y Rimco, la hoja-K/G se utiliza en muchas aplicaciones de preparación de terrenos. Además de

Hojas Topadoras

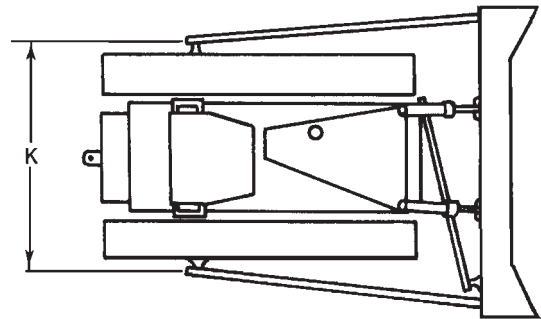
Dimensiones

- Tractor y hoja
- Definición SAE de capacidades de hojas



CLAVE

- A Largo (hoja Recta)
 Hoja:
 B Ancho (con cantoneras estándar)
 C Altura
 D Profundidad máxima de excavación
 E Despejo sobre el suelo levantada completamente
 F Inclinación manual máxima
 G Ajuste máximo del ángulo de ataque
 H Inclinación hidráulica máxima
 J Inclinación hidráulica (tirante manual centrado)
 K Ancho del muñón de los brazos de empuje (al centro del muñón)



Las capacidades de las hojas en las siguientes páginas se determinan de acuerdo con la práctica recomendada por la norma SAE J1265. Las capacidades se definen de la siguiente manera:

$$V_s = 0,8 WH^2.$$

$$V_u = V_s + ZH (W-Z) \tan X.$$

Donde: V_s = Capacidad de hoja recta u orientable.
 V_u = Capacidad de Hoja Semiuniversal o Universal.

W = Ancho de hoja sin incluir cantoneras.

H = Altura de la hoja tomando en cuenta esquinas superiores biseladas, etc.

Z = Largo del ala medida paralela al ancho de la hoja a la altura de las cuchillas.

X = Angulo del ala.

Especificaciones

- D3C Serie III Hystat
- D4C Serie III Hystat
- D5C Serie III Hystat

MODELO	D3C Serie III, D3C LGP Serie III Hystat			
	3P		3P LGP	
Tipo	Orientable e inclinable, de paso variable		Orientable e inclinable, de paso variable	
Capacidades de la hoja*	1,26 m ³	1,64 yd ³	1,31 m ³	1,70 yd ³
Peso de embarque** (Hoja)	1126 kg	2482 lb	1213 kg	2674 lb
Dimensiones del tractor con la hoja:	—		—	
A Longitud (hoja derecha)	3,98 m	13'1"	3,95 m	13'0"
Longitud (hoja orientada)	4,26 m	14'0"	4,63 m	15'2"
Ancho (hoja orientada)	2,31 m	7'7"	2,90 m	9'6"
Ancho (con bastidor en "C" solamente)	—		—	
Dimensiones de la hoja:	(montaje interior)		(montaje interior)	
B Ancho (con cantoneras estándar)	2,55 m	8'4"	3,19 m	10'6"
C Altura	836 mm	2'8,9"	746 mm	2'5,4"
D Prof. máx. de excavación	418 mm	16,5"	398 mm	15,7"
E Espacio libre sobre el suelo levantada completamente	761 mm	2'6"	761 mm	2'6"
G Angulo máx. de ataque	50°–55°		50°–55°	
J Inclinación hidráulica	356 mm	14"	490 mm	1'7,3"
Orientación de la hoja	25°		25°	

MODELO	D4C Serie III, D4C LGP Serie III Hystat D5C Serie III, D5C LGP Serie III Hystat							
	4P		4P LGP		5P		5P LGP	
Tipo	Orientable e inclinable, de paso variable		Orientable e inclinable, de paso variable		Orientable e Incl. a potencia		Orientable e Incl. a potencia	
Capacidades de la hoja*	1,68 m ³	2,18 yd ³	1,70 m ³	2,21 yd ³	1,93 m ³	2,51 yd ³	2,06 m ³	2,70 yd ³
Peso de embarque** (Hoja)	1202 kg	2650 lb	1284 kg	2831 lb	1355 kg	2987 lb	1376 kg	3027 lb
Dimensiones del tractor con la hoja:	—		—		—		—	
A Longitud (hoja derecha)	3,99 m	13'1"	3,99 m	13'1"	4,07 m	13'4"	4,07 m	13'4"
Longitud (hoja orientada)	4,42 m	14'6"	4,54 m	14'11"	4,51 m	14'10"	4,631 m	15'2"
Ancho (hoja orientada)	2,49 m	8'2"	3,03 m	9'11"	2,50 m	8'2"	3,00 m	9'10"
Ancho (con bastidor en "C" solamente)	—		—		—		—	
Dimensiones de la hoja:	(montaje interior)		(montaje interior)		(montaje interior)		(montaje interior)	
B Ancho (con cantoneras estándar)	2,70 m	10'10"	3,34 m	10'11"	2,75 m	9'0"	3,30 m	10'10"
C Altura	928 mm	3'0,5"	837 mm	2'9"	999 mm	3'3,3"	929 mm	3'0,6"
D Prof. máx. de excavación	448 mm	17,6"	443 mm	17,4"	479 mm	18,9"	452 mm	17,8"
E Espacio libre sobre el suelo levantada completamente	775 mm	2'6,5"	775 mm	2'6,5"	809 mm	2'7,9"	835 mm	2'8,9"
G Angulo máx. de ataque	50°–55°		50°–55°		50°–55°		50°–55°	
J Inclinación hidráulica	406 mm	16"	495 mm	1'7,5"	412 mm	16,2"	490 mm	1'7,3"
Orientación de la hoja	25°		25°		25°		25°	

*Capacidades de la hoja según la norma SAE J1265.

**Peso de embarque — El conjunto total de la hoja incluye: hoja, brazos de empuje o bastidor en "C", tirantes, cilindros, tuberías hidráulicas, muñones y montajes del cilindro de inclinación.

- D5M XL ● D5M LGP
- D6M XL ● D6M LGP

MODELO	D5M XL		D5M LGP		D6M XL			
	5VPAT		5VPAT LGP		6SU		6VPAT	
Tipo	Orientable e inclinable, de paso variable		Orientable e inclinable, de paso variable		Semiuniversal		Orientable e inclinable, de paso variable	
Capacidades de la hoja*	2,59 m ³	3,39 yd³	2,03 m ³	2,66 yd³	4,28 m ³	5,60 yd³	3,18 m ³	4,14 yd³
Peso de embarque** (Hoja)	1932 kg	4250 lb	2000 kg	4400 lb	2427 kg	5351 lb	2372 kg	5229 lb
Dimensiones del tractor con la hoja:								
A Longitud (hoja derecha)	4,56 m	14'11"	5,12 m	16'10"	4,92 m	16'2"	4,80 m	15'9"
Longitud (hoja orientada)	5,09 m	16'8"	5,56 m	19'0"	—		5,53 m	17'10"
Ancho (hoja orientada)	2,79 m	9'2"	3,10 m	10'0"	—		2,96 m	9'9"
Ancho (con bastidor en "C" solamente)	—		—		—		—	
Dimensiones de la hoja:	(montaje interior)		(montaje interior)		(montaje exterior)		(montaje interior)	
B Ancho (con cantoneras estándar)	3,08 m	10'1"	3,36 m	11'0"	3,14 m	10'4"	3,27 m	10'9"
C Altura	1109 mm	3'7,6"	910 mm	2'11,8"	1244 mm	4'1"	1195 mm	3'11"
D Prof. máx. de excavación	441 mm	17,4"	491 mm	1'7,3"	520 mm	1'8,5"	444 mm	17,5"
E Espacio libre sobre el suelo levantada completamente	916 mm	3'0,1"	923 mm	3'0,3"	983 mm	3'2,7"	925 mm	3'0,4"
G Angulo máx. de ataque	+2°-6°		+2°-6°		±5°		+2°-6°	
H Inclinación hidráulica máx.	—		—		665 mm	2'2,2"	—	
J Inclinación hidráulica	460 mm	18,1"	491 mm	1'7,3"	372 mm	14,6"	497 mm	1'7,6"
Orientación de la hoja	25°		25°		—		25°	

*Capacidades de la hoja según la norma SAE J1265.

**Peso de embarque — El conjunto total de la hoja incluye: hoja, brazos de empuje o bastidor en "C", tirantes, cilindros, tuberías hidráulicas, muñones y montajes del cilindro de inclinación.

MODELO	D6M LGP	
	6VPAT LGP	
Tipo	Orientable e inclinable, de paso variable	
Capacidades de la hoja*	3,16 m ³	4,11 yd³
Peso de embarque** (Hoja)	2819 kg	6215 lb
Dimensiones del tractor con la hoja:		
A Longitud (hoja derecha)	5,39 m	17'8"
Longitud (hoja orientada)	6,20 m	20'4"
Ancho (hoja orientada)	3,70 m	12'2"
Ancho (con bastidor en "C" solamente)	—	
Dimensiones de la hoja:	(montaje interior)	
B Ancho (con cantoneras estándar)	4,08 m	13'5"
C Altura	1025 mm	3'4,4"
D Prof. máx. de excavación	433 mm	17,0"
E Espacio libre sobre el suelo levantada completamente	1024 mm	3'4,3"
G Angulo máx. de ataque	+2°-6°	
H Inclinación hidráulica máx.	598 mm	1'11,5"
J Inclinación hidráulica	—	
Orientación de la hoja	25°	

Tome en cuenta que la capacidad de la Hoja U es el volumen de material que acarrea una Hoja Recta de las mismas dimensiones, más el volumen de la concavidad de la Hoja U. Estas tienen por objeto hacer **comparaciones relativas de tamaños de hojas**, y no pronosticar capacidades ni productividad en condiciones reales de trabajo.

*Capacidades de la hoja según la norma SAE J1265.

**Peso de embarque — El conjunto total de la hoja incluye: hoja, brazos de empuje o bastidor en "C", tirantes, cilindros, tuberías hidráulicas, muñones y montajes del cilindro de inclinación.

MODELO	D6R, D6R XL y D6R LGP							
	6A		6A Trabajo pesado		6A XL		6PAT XL	
Tipo	Orientable		Orientable		Orientable		PAT	
Capacidades de la hoja*	3,18 m ³	4,16 yd³	3,93 m ³	5,14 yd³	3,93 m ³	5,14 yd³	3,83 m ³	5 yd³
Peso de embarque** (Hoja)	2727 kg	5999 lb	3218 kg	7079 lb	3109 kg	6839 lb	3246 kg	7150 lb
Dimensiones del tractor con la hoja:								
A Longitud (hoja derecha)	5,22 m	17'1"	5,22 m	17'1"	5,43 m	17'10"	5,44 m	17'10"
Longitud (hoja orientada)	6,05 m	19'10"	6,05 m	19'10"	6,26 m	20'6"	5,94 m	19'6"
Ancho (hoja orientada)	3,78 m	12'5"	3,78 m	12'5"	3,78 m	12'5"	3,29 m	10'9"
Ancho (con bastidor en "C" solamente)	2,91 m	9'7"	2,91 m	9'7"	2,98 m	9'10"	2,49 m	8'2"
Dimensiones de la hoja:								
B Ancho (con cantoneras estándar)	4,16 m	13'8"	4,16 m	13'8"	4,16 m	13'8"	3,62 m	11'10"
C Altura	1033 mm	3'4,7"	1155 mm	3'9,5"	1155 mm	3'9,5"	1207 mm	4'0"
D Prof. máx. de excavación	506 mm	1'7,9"	506 mm	1'7,9"	524 mm	1'8,6"	732 mm	2'5"
E Espacio libre sobre el suelo levantada completamente	1141 mm	3'8,9"	1141 mm	3'8,9"	1205 mm	3'11,4"	1190 mm	47"
F Inclinación manual	408 mm	16,1"	408 mm	16,1"	408 mm	16,1"	203 mm	8"
G Angulo máx. de ataque	—	—	—	—	—	—	—	—
H Inclinación hidráulica máx. Orientación de la hoja	408 mm	16,1" ◀	408 mm	16,1" ◀	408 mm	16,1"	560 mm	22"
J Inclinación hidráulica (tirante manual centrado)	—	25°	—	25°	—	25°	—	25°

MODELO	D6R, D6R XL y D6R LGP					
	6S		6SU		6SU XL	
Tipo	Recta		Semiuniversal		Semiuniversal	
Capacidades de la hoja*	3,89 m ³	5,09 yd³	5,61 m ³	7,34 yd³	5,61 m ³	7,34 yd³
Peso de embarque** (Hoja)	2599 kg	5717 lb	2699 kg	5937 lb	2973 kg	6540 lb
Dimensiones del tractor con la hoja:						
A Longitud (hoja derecha)	5,12 m	16'9"	5,31 m	17'5"	5,55 m	18'2"
Longitud (hoja orientada)	—	—	—	—	—	—
Ancho (hoja orientada)	—	—	—	—	—	—
Ancho (con bastidor en "C" solamente)	—	—	—	—	—	—
Dimensiones de la hoja:						
B Ancho (con cantoneras estándar)	3,36 m	11'0"	3,26 m	10'8"	3,26 m	10'8"
C Altura	1257 mm	4'1,5"	1411 mm	4'7,6"	1411 mm	4'7,6"
D Prof. máx. de excavación	473 mm	18,6"	473 mm	18,6"	459 mm	18,1"
E Espacio libre sobre el suelo levantada completamente	1104 mm	3'7,5"	1104 mm	3'7,5"	1195 mm	3'11,1"
F Inclinación manual	689 mm	2'3,1"	670 mm	2'2,4"	670 mm	2'2,4"
G Angulo máx. de ataque	+5,3°–4,8°		+5,3°–4,8°		+5,3°–4,8°	
H Inclinación hidráulica máx. Orientación de la hoja	764 mm	2'6,1"	743 mm	2'5,3"	743 mm	2'5,3"
J Inclinación hidráulica (tirante manual centrado)	420 mm	16,5"	408 mm	16,1"	408 mm	16,1"

* Capacidades de la hoja según la norma SAE J1265

Tome en cuenta que la capacidad de la Hoja U es el volumen de material que acarrea una Hoja Recta de las mismas dimensiones, más el volumen de la concavidad de la Hoja U. Estas tienen por objeto hacer **comparaciones relativas de tamaños de hojas**, y no pronosticar capacidades ni productividad en condiciones reales de trabajo.

** Peso de embarque — El conjunto total de la hoja incluye: hoja, brazos de empuje o bastidor en "C", tirantes, cilindros, tuberías hidráulicas, muñones y montajes del cilindro de inclinación. Dirección de diferencial en el D6R XL PAT.

◀ El accesorio incluye dos cilindros.

- D6R ● D6R XL ● D6R LGP
- D7R ● D7R LGP

MODELO	D6R, D6R XL y D6R LGP					
	6S LGP		6A (IG)		6SU (IG)	
Tipo	Recta		Orientable		Semiuniversal	
Capacidades de la hoja*	3,70 m ³	4,83 yd³	4,3 m ³	5,63 yd³	5,62 m ³	7,4 yd³
Peso de embarque** (Hoja)	2801 kg	6162 lb	3260 kg	7180 lb	2950 kg	6500 lb
Dimensiones generales (Tractor y Hoja)						
A Longitud (hoja derecha)	5,71 m	18'9"	—		—	
Dimensiones de la hoja:						
B Ancho (con cantoneras estándar)	3,99 m	13'1"	4,20 m	13'9"	3,56 m	11'8"
C Altura	1101 mm	3'7,3"	1169 mm	3'10"	1412 mm	4'8"
D Prof. máx. de excavación	655 mm	2'1,2"	500 mm	1'7,7"	459 mm	18,1"
E Espacio libre sobre el suelo levantada completamente	1083 mm	3'6,6"	1242 mm	4'1"	1195 mm	3'11"
F Inclinación manual	632 mm	2'0,9"	408 mm	16,1"	670 mm	2'2,4"
G Angulo máx. de ataque	+5,3°–4,8°		+5,3°–4,8°		+5,3°–4,8°	
H Inclinación hidráulica máx.	701 mm	2'3,6"	408 mm	16,1"	743 mm	2'5,3"
J Inclinación hidráulica (tirante manual centrado)	385 mm	15,2"	408 mm	16,1"	743 mm	2'5,3"

*Capacidades de la hoja según la norma SAE J1265.

Tome en cuenta que la capacidad de la Hoja U es el volumen de material que acarrea una Hoja Recta de las mismas dimensiones, más el volumen de la concavidad de la Hoja U. Estas tienen por objeto hacer **comparaciones relativas de tamaños de hojas**, y no pronosticar capacidades ni productividad en condiciones reales de trabajo.

**Peso de embarque — El conjunto total de la hoja incluye: hoja, brazos de empuje o bastidor en "C", tirantes, cilindros, tuberías hidráulicas, muñones y montajes del cilindro de inclinación.

◀El accesorio incluye dos cilindros.

MODELO	D7R y D7R LGP									
	7A		7S		7SU		7U		7S LGP ERF†	
Tipo	Orientable		Recta		Semiuniversal		Universal		Recta	
Capacidades de la hoja*	3,89 m ³	5,08 yd³	5,16 m ³	6,75 yd³	6,86 m ³	8,98 yd³	8,34 m ³	10,91 yd³	5,89 m ³	7,7 yd³
Peso de embarque** (Hoja)	3527 kg	7750 lb	3500 kg	7716 lb	3593 kg	7904 lb	3920 kg	8624 lb	3732 kg	8210 lb
Dimensiones generales (Tractor y Hoja)										
A Longitud (hoja derecha)	6,10 m	20'0"	5,81 m	19'1"	6,03 m	19'9"	6,27 m	20'7"	5,81 m	19'1"
Longitud (hoja orientada)	6,98 m	22'11"	—		—		—		—	
Ancho (hoja orientada)	4,12 m	13'6"	—		—		—		—	
Ancho (con bastidor en "C" solamente)	3,09 m	10'1"	—		—		—		—	
Dimensiones de la hoja:										
B Ancho (con cantoneras estándar)	4,50 m	14'9"	3,90 m	12'10"	3,69 m	12'1"	3,98 m	13'1"	4,50 m	14'9"
C Altura	1111 mm	3'7,7"	1363 mm	4'5,7"	1524 mm	5'0"	1553 mm	5'1,1"	1343 mm	4'4,9"
D Prof. máx. de excavación	669 mm	2'2,3"	527 mm	1'8,7"	527 mm	1'8,7"	527 mm	1'8,7"	668 mm	2'2,3"
E Espacio libre sobre el suelo levantada completamente	1115 mm	3'7,9"	1145 mm	3'9,1"	1145 mm	3'9,1"	1145 mm	3'9,1"	1153 mm	3'9,4"
F Inclinación manual	466 mm	18,3"	—		—		—		—	
G Angulo máx. de ataque	—		+3,1°–3,9°		+3,1°–3,9°		+3,1°–3,9°		+3,0°–3,9°	
Orientación de la hoja (cada lado)	25°		—		—		—		—	
H Inclinación hidráulica máx.	627 mm	2'0,7"◀	845 mm	2'9,3"	799 mm	2'7,4"	861 mm	2'9,9"	686 mm	2'3"
J Inclinación hidráulica (tirante manual centrado)	—		501 mm	1'7,7"	474 mm	18,6"	511 mm	1'8,1"	426 mm	16,8"

*Capacidades de la hoja según la norma SAE J1265.

Tome en cuenta que la capacidad de la Hoja U es el volumen de material que acarrea una Hoja Recta de las mismas dimensiones, más el volumen de la concavidad de la Hoja U. Estas tienen por objeto hacer **comparaciones relativas de tamaños de hojas**, y no pronosticar capacidades ni productividad en condiciones reales de trabajo.

**Peso de embarque — El conjunto total de la hoja incluye: hoja, brazos de empuje o bastidor en "C", tirantes, cilindros, tuberías hidráulicas, muñones y montajes del cilindro de inclinación.

†Bastidor de rodillos alargado.

◀El accesorio incluye dos cilindros.

MODELO	D8R			D9R	
	8A	8SU	8U	9SU	9U
Tipo	Orientable	Semiuniversal	Universal	Semiuniversal	Universal
Capacidades de la hoja*	4,66 m ³ 6,09 yd³	8,68 m ³ 11,4 yd³	11,70 m ³ 15,3 yd³	13,5 m ³ 17,7 yd³	16,4 m ³ 21,4 yd³
Peso de embarque** (Hoja)	5459 kg 12.009 lb	4930 kg 10.846 lb	5495 kg 12.089 lb	6543 kg 14.425 lb	7134 kg 15.727 lb
Dimensiones generales (Tractor y Hoja)					
A Longitud (hoja derecha)	6,57 m 21'7"	6,39 m 21'0"	6,79 m 22'3"	6,84 m 22'5"	7,18 m 23'7"
Longitud (hoja orientada)	7,62 m 25'0"	—	—	—	—
Ancho (hoja orientada)	4,52 m 14'10"	—	—	—	—
Ancho (con bastidor en "C" solamente)	3,38 m 11'1"	—	—	—	—
Dimensiones de la hoja:					
B Ancho (con cantoneras estándar)	4,99 m 16'4"	3,94 m 12'11"	4,26 m 14'0"	4,31 m 14'2"	4,65 m 15'3"
C Altura	1174 mm 3'10,2"	1690 mm 5'6,5"	1740 mm 5'8,5"	1934 mm 6'4,1"	1934 mm 6'4,1"
D Prof. máx. de excavación	628 mm 2'0,7"	582 mm 1'10,9"	582 mm 1'10,9"	606 mm 1'11,9"	606 mm 1'11,9"
E Espacio libre sobre el suelo levantada completamente	1308 mm 4'3,5"	1231 mm 4'0,5"	1231 mm 4'0,5"	1422 mm 4'8"	1422 mm 4'8"
G Angulo máx. de ataque	—	+3,0°–2,9°	+3,0°–2,9°	+3,4°–2,9°	+3,4°–2,9°
Orientación de la hoja (cada lado)	25°	—	—	—	—
H Inclinación hidráulica máx.	729 mm 2'4,7" ◀	951 mm 3'1,4"	1028 mm 3'4,5"	940 mm 3'1"	1014 mm 3'3,9"
J Inclinación hidráulica (tirante manual centrado)	—	650 mm 2'1,6"	703 mm 2'3,7"	570 mm 1'10,4"	616 mm 2'0,3"
K Ancho del muñón de los brazos de empuje (al centro del muñón)	2,98 m 9'9"	2,98 m 9'9"	2,98 m 9'9"	3,17 m 10'3"	3,17 m 10'3"
Ancho máx. permisible de cadena	712 mm 2'4"	711 mm 2'4"	711 mm 2'4"	762 mm 2'6"	762 mm 2'6"
Inclinación doble optativa	—	—	—	—	—
G Ajuste de inclinación doble	—	—	—	+4,8°–5,2°	+4,8°–4,9°
H Incl. hidr. doble máxima	—	—	—	1139 mm 3'8,8"	1231 mm 4'0,5"

*Capacidades de la hoja según la norma SAE J1265.

Tome en cuenta que la capacidad de la Hoja U es el volumen de material que acarrea una Hoja Recta de las mismas dimensiones, más el volumen de la concavidad de la Hoja U. Estas tienen por objeto hacer **comparaciones relativas de tamaños de hojas**, y no pronosticar capacidades ni productividad en condiciones reales de trabajo.

**Peso de embarque — El conjunto total de la hoja incluye: hoja, brazos de empuje o bastidor en "C", tirantes, cilindros, tuberías hidráulicas, muñones y montajes del cilindro de inclinación.

◀El accesorio incluye dos cilindros.

MODELO	D10R				D11R					
	10SU		10U		11SU		11U		11 CD	
Tipo	Semiuniversal		Universal		Semiuniversal		Universal		Universal	
Capacidades de la hoja*	18,5 m ³	24,2 yd³	22,0 m ³	28,7 yd³	27,2 m ³	35,5 yd³	34,4 m ³	45,0 yd³	43,6 m ³	57,0 yd³
Peso de embarque**										
Hoja estándar	10.229	22.550	10.784	23.775	14.813	32.658	17.296	38.131	22.070	48.660
	kg	lb	kg	lb	kg	lb	kg	lb	kg	lb
Hoja de abrasión	11.069	24.403	12.413	27.366	16.192	35.698	18.823	41.498	—	—
	kg	lb	kg	lb	kg	lb	kg	lb		
Dimensiones generales (Tractor y Hoja)										
A Longitud	7,76 m	25'5"	8,01 m	26'3"	8,38 m	27'6"	8,83 m	28'11"	8,34 m	26'8"
Ancho	4,86 m	15'11"	5,26 m	17'3"	5,60 m	18'4"	6,35 m	20'10"	6,71 m	22'0"
Dimensiones de la hoja										
B Ancho (con cantoneras estándar)	4,86 m	15'11"	5,26 m	17'3"	5,60 m	18'4"	6,35 m	20'10"	6,71 m	22'0"
C Altura	2,12 m	6'11"	2,12 m	6'11"	2,37 m	7'9"	2,37 m	7'9"	3,26 m	10'8"
D Prof. máx. de excavación	674 mm	2'2,5"	674 mm	2'2,5"	766 mm	2'6,2"	766 mm	2'6,2"	766 mm	2'6,2"
E Espacio libre sobre el suelo levantada completamente	1497 mm	4'10,9"	1497 mm	4'10,9"	1533 mm	5'0,4"	1533 mm	5'0,4"	1533 mm	5'0,4"
G Angulo máx. de ataque	+1,7°–2,3°		+1,7°–2,3°		+2,1°–2,2°		+2,1°–2,2°		—	
H Inclinación hidráulica máx.	993 mm	3'3,1"	1074 mm	3'6,3"	1184 mm	3'10,6"	1344 mm	4'4,9"	1344 mm	4'4,9"
J Inclinación hidráulica (tirante manual centrado)	722 mm	2'4,4"	782 mm	2'6,8"	886 mm	2'10,9"	1006 mm	3'3,6"	—	—
K Ancho del muñón de los brazos de empuje (al centro del muñón)	3,60 m	11'10"	3,60 m	11'10"	4,18 m	13'9"	4,18 m	13'9"	4,18 m	13'9"
Ancho máx. permisible de cadena	762 mm	2'6"	762 mm	2'6"	914 mm	3'0"	914 mm	3'0"	914 mm	3'0"
Inclinación doble optativa					+7,5°–7,6° o		+7,5°–7,6° o		—	—
G Ajuste de inclinación doble	+5,2°–5,5°		+5,2°–5,5°		+0°–13°		+0°–13°		+47,8°–10,4°	
H Incl. hidr. doble máxima	1441 mm	4'8,7"	1560 mm	5'1,4"	1706 mm	5'7,2"	1938 mm	6'4,3"	—	—

*Capacidades de la hoja según la norma SAE J1265.

Tome en cuenta que la capacidad de la Hoja U es el volumen de material que acarrea una Hoja Recta de las mismas dimensiones, más el volumen de la concavidad de la Hoja U. Estas tienen por objeto hacer **comparaciones relativas de tamaños de hojas**, y no pronosticar capacidades ni productividad en condiciones reales de trabajo.

**Peso de embarque — El conjunto total de la hoja incluye: hoja, brazos de empuje o bastidor en "C", tirantes, cilindros, tuberías hidráulicas, muñones y montajes del cilindro de inclinación.

MODELO	D4E SR		D5E	
	4A		5A	
Tipo	Orientable		Orientable	
Capacidades de la hoja	1,28 m ³	1,65 yd³	1,95 m ³	2,55 yd³
Peso de embarque* (Hoja)	1395 kg	3075 lb	1543 kg	3402 lb
Dimensiones generales (Tractor y Hoja)				
A Longitud (hoja derecha)	3,87 m	12'9"	4,60 m	15'1"
Longitud (hoja orientada)	4,50 m	14'9"	5,26 m	17'3"
Ancho (hoja orientada)	2,84 m	9'4"	2,95 m	9'8"
Ancho (con bastidor en "C" solamente)	2,39 m	7'10"	2,36 m	7'9"
Dimensiones de la hoja:				
B Ancho (con cantoneras estándar)	3,12 m	10'3"	3,41 m	11'2"
C Altura	706 mm	2'3,8"	859 mm	2'9,8"
D Prof. máx. de excavación	240 mm	9,4"	396 mm	16"
E Espacio libre sobre el suelo levantada completamente	811 mm	2'7,9"	937 mm	3'0,9"
F Inclinación manual	475 mm	18,7"	338 mm	13,3"
G Angulo máx. de ataque	—		—	
Orientación de la hoja (cada lado)	25°		25°	
H Inclinación hidráulica máx.	330 mm	13"	—	
J Inclinación hidráulica (tirante manual centrado)	—		—	

MODELO	D6G					
	6A		6S		6SU ▶	
Tipo	Orientable		Recta		Semiuniversal	
Capacidades de la hoja	2,40 m ³	3,14 yd³	3,27 m ³	4,28 yd³	3,80 m ³	4,96 yd³
Peso de embarque* (Hoja)	2325 kg	5126 lb	1998 kg	4405 lb	2460 kg	5423 lb
Dimensiones generales (Tractor y Hoja)						
A Longitud (hoja derecha)	5,15 m	16'11"	5,07 m	16'8"	5,13 m	16'10"
Longitud (hoja orientada)	5,91 m	19'5"	—		—	
Ancho (hoja orientada)	3,52 m	11'6"	—		—	
Ancho (con bastidor en "C" solamente)	2,85 m	9'4"	—		—	
Dimensiones de la hoja:						
B Ancho (con cantoneras estándar)	3,88 m	12'9"	3,23 m	10'7"	3,20 m	10'6"
C Altura	924 mm	3'0,4"	1126 mm	3'8,3"	1235 mm	4'0,6"
D Prof. máx. de excavación	444 mm	17,5"	474 mm	18,7"	472 mm	18,6"
E Espacio libre sobre el suelo levantada completamente	908 mm	35,7"	907 mm	2'11,7"	915 mm	3'0"
F Inclinación manual	367 mm	14,4"	679 mm	2'2,7"	680 mm	2'2,8"
G Angulo máx. de ataque	—		—		—	
Orientación de la hoja (cada lado)	25°		—		—	
H Inclinación hidráulica máx.	—		810 mm	2'8"	810 mm	2'7,9"
J Inclinación hidráulica (tirante manual centrado)	—		467 mm	18,4"	465 mm	18,3"

*Peso de embarque — El conjunto total de la hoja incluye: hoja, brazos de empuje o bastidor en "C", tirantes, cilindros, tuberías hidráulicas, muñones y montajes del cilindro de inclinación.

Tome en cuenta que la capacidad de la Hoja SU es el volumen de material que acarrea una Hoja Recta de las mismas dimensiones, más el volumen de la concavidad de la Hoja SU. Estas tienen por objeto hacer **comparaciones relativas de tamaños de hojas**, y no pronosticar capacidades ni productividad en condiciones reales de trabajo.

▶ Producto especial Caterpillar.

MODELO	D7G			
	7A		7S	
Tipo	Orientable		Recta	
Capacidades de la hoja*	2,9 m ³	3,8 yd³	4,2 m ³	5,5 yd³
Peso de embarque** (Hoja)	3227 kg	7115 lb	3475 kg	7660 lb
Dimensiones generales (Tractor y Hoja)				
A Longitud (hoja derecha)	5,49 m	18'0"	5,30 m	17'5"
Longitud (hoja orientada)	6,35 m	20'10"	—	—
Ancho (hoja orientada)	3,86 m	12'8"	—	—
Ancho (con bastidor en "C" solamente)	3,12 m	10'3"	—	—
Dimensiones de la hoja:				
B Ancho (con cantoneras estándar)	4,26 m	14'0"	3,65 m	12'0"
C Altura	960 mm	3'1,8"	1274 mm	4'2,1"
D Prof. máx. de excavación	468 mm	18,4"	438 mm	17,2"
E Espacio libre sobre el suelo levantada completamente	1206 mm	3'11,5"	1188 mm	3'10,8"
F Inclinación manual	—	—	—	—
G Angulo máx. de ataque Orientación de la hoja (cada lado)	—	25°	+5,2°-3,0°	—
H Inclinación hidráulica máx.	300 mm	11,8"◀	721 mm	2'4,4"
J Inclinación hidráulica (tirante manual centrado)	—	—	505 mm	1'7,9"

*Capacidades de la hoja según la norma SAE J1265.

**Peso de embarque — El conjunto total de la hoja incluye: hoja, brazos de empuje o bastidor en "C", tirantes, cilindros, tuberías hidráulicas, muñones y montajes del cilindro de inclinación.

◀El accesorio incluye dos cilindros.

CALCULOS DE PRODUCCION DE HOJAS TOPADORAS

Se puede calcular la producción de una hoja usando las gráficas de producción que siguen y los factores de corrección aplicables. Use esta fórmula:

$$\text{Producción (m}^3 \text{ sueltos/hora)} = \frac{\text{Producción}}{\text{(yd}^3 \text{ sueltas/hora)}} \times \frac{\text{Factores de}}{\text{máxima}} \times \frac{\text{corrección}}{\text{corrección}}$$

Las gráficas de producción dan la producción máxima no corregida de las hojas empujadoras recta, semiuniversal y universal. Se basan en las siguientes condiciones:

1. 100% de eficiencia (60 min. por hora).
2. Tiempos fijos de 0,05 min. en máq. con servotransmisión.
3. La máquina excava 15 m (50 pies), y luego empuja la carga para arrojarla por encima de un pared alta. (Tiempo de descarga — 0 segundos)
4. Densidad del suelo: 1370 kg/m³ suelto (2300 lb/yd³).
5. Coeficiente de tracción:*
 - a. Máquinas de cadenas: 0,5 o más.
 - b. Máquinas de ruedas: 0,4 o más.
6. Se utilizan hojas de control hidráulico.
7. Excavación en 1a. de avance**
Acarreo en 2a. de avance**
Regreso en 2a. de retroceso**

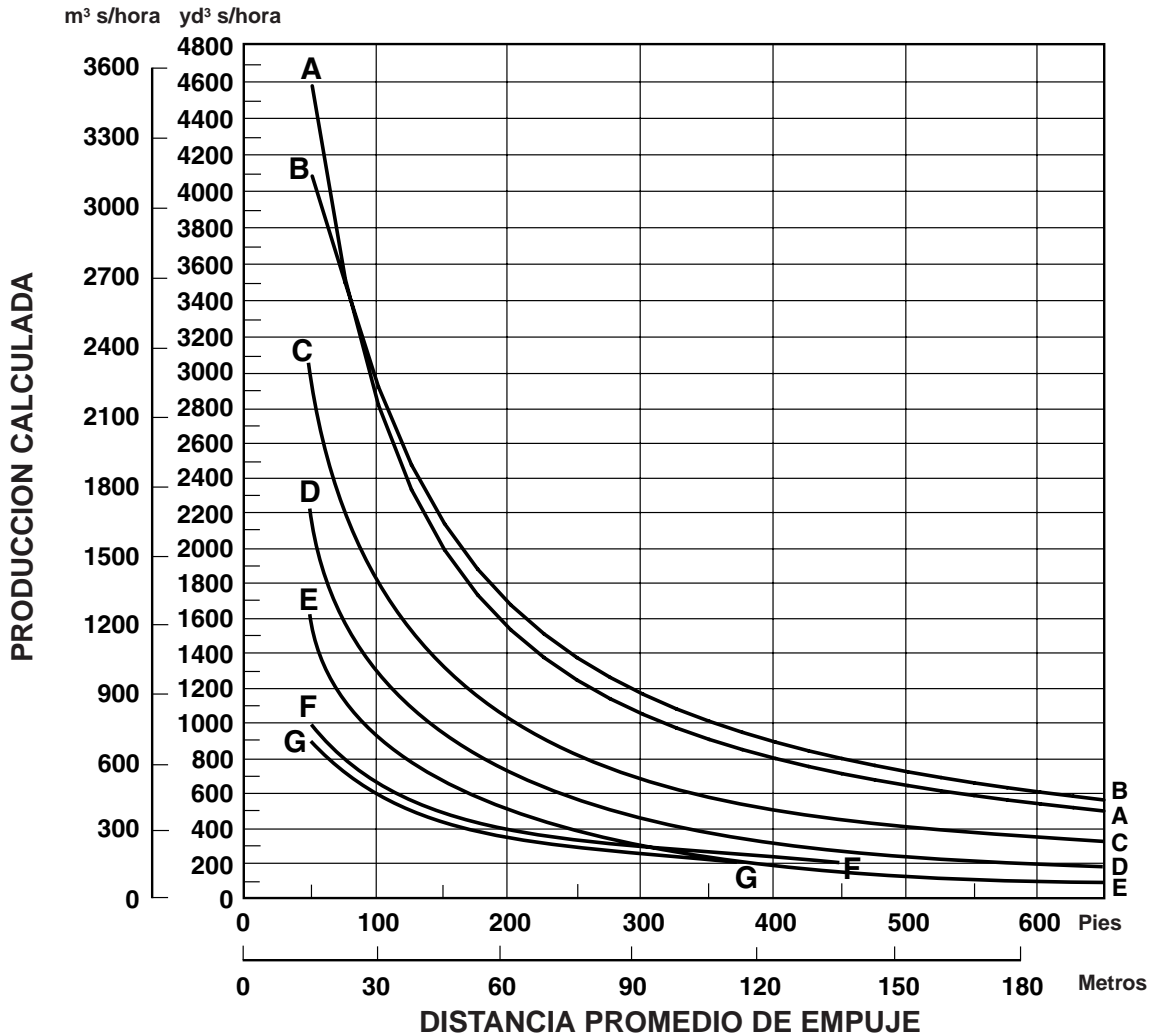
Para hallar la producción en m³ en banco (yd³ b), se aplica el factor de carga apropiado (Sección de Tablas) a la producción corregida, como se calcula en la fórmula de arriba.

$$\text{Producción (m}^3 \text{ b/hora)} = \frac{\text{(m}^3 \text{ sueltos/hora)}}{\text{(yd}^3 \text{ bh)}} \times \frac{\text{factor de}}{\text{carga}} \times \frac{\text{factor de}}{\text{carga}}$$

*Se supone que el coeficiente mínimo de tracción es 0,4. Aunque las malas condiciones del suelo afectan a los vehículos de cadenas y a los de ruedas — y hay que reducir las cargas a fin de compensar la pérdida de tracción — los efectos en los tractores de ruedas son mucho mayores, y su producción baja con mayor rapidez. No hay reglas exactas para predecir esta reducción, pero, según una regla empírica, los tractores de ruedas (con hoja) pierden 4% de producción por cada centésimo de disminución en el coeficiente de tracción por debajo de 0,40. Por ejemplo, si es 0,30 habría una diferencia de 0,10, y la producción sería el 60% (10 × 4% = 40% de disminución).

**Este orden de velocidades está basado en suelos desde horizontales hasta cuesta abajo, material de densidad ligera a mediana y sin extensiones de hoja como planchas contra derrames, protectores contra rocas, etc. Si se exceden estas condiciones puede ser necesario acarrear el material en primera velocidad de avance, y la productividad debe ser igual o mayor que las “condiciones estándar” porque se pueden acarrear mayores cargas en primera velocidad de avance.

PRODUCCION CALCULADA ● Hojas universales ● D7G hasta D11R

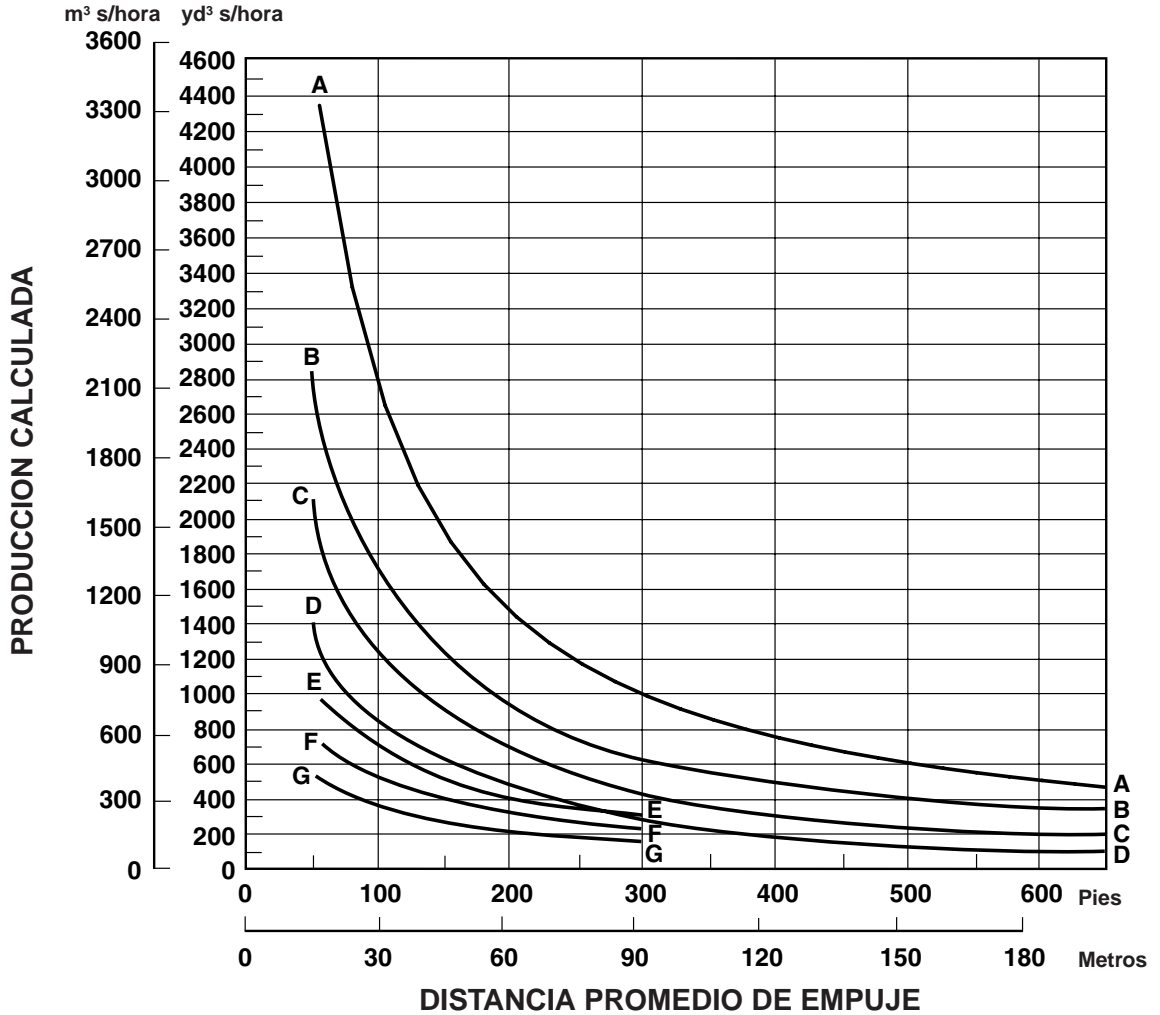


CLAVE

- A — D11R-11U
- B — D11R CD
- C — D10R-10U
- D — D9R-9U
- E — D8R-8U
- F — D7R-7U
- G — D7G-7U

NOTA: Esta gráfica se basa en gran número de pruebas y estudios en condiciones y trabajos diversos. (Consulte los factores de corrección que hay después de estas gráficas.)

PRODUCCION CALCULADA ● Hojas Semiuniversales ● D6M hasta D11R

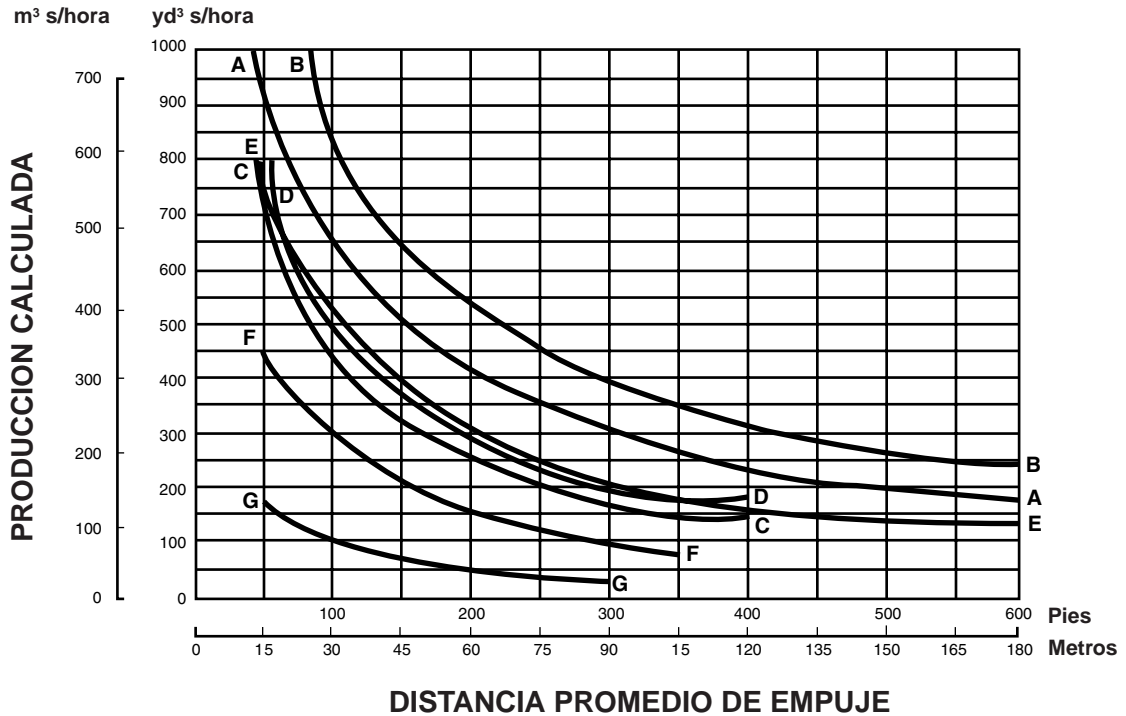


CLAVE

- A — D11R-11SU
- B — D10R-10SU
- C — D9R-9SU
- D — D8R-8SU
- E — D7R-7SU
- F — D6R-6SU
- G — D6M-6SU

NOTA: Esta gráfica se basa en gran número de pruebas y estudios en condiciones y trabajos diversos. (Consulte los factores de corrección que hay después de estas gráficas.)

PRODUCCION CALCULADA
 Hojas rectas ● D3, D6, D7, 814, 824, 834



NOTA: Esta gráfica se basa en gran número de pruebas y estudios en condiciones y trabajos diversos. Consulte los factores de corrección que hay en la página siguiente.

* La hoja 3S representada es para el D3C BPS Serie II.

La producción calculada del 834B con hoja "U" está en la sección de Manipulación de carbón.

CLAVE

- A — 824-S
- B — 834-S
- C — D7G-7S
- D — D7R-7S
- E — 814-S
- F — D6R-6S
- G — D3C LGP

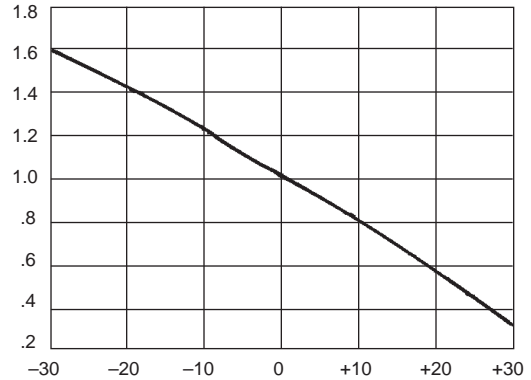
FACTORES DE CORRECCION SEGUN LAS CONDICIONES DEL TRABAJO

	TRACTOR DE CADENAS	TRACTOR DE RUEDAS
OPERADOR: —		
Excelente	1,00	1,00
Bueno	0,75	0,60
Deficiente	0,60	0,50
MATERIAL —		
Suelto y amontonado	1,20	1,20
Difícil de cortar; congelado; — con cilindro de inclin. lateral	0,80	0,75
sin cilindro de inclin. lateral	0,70	—
hoja con control de cable	0,60	—
Difícil de empujar; se apelmaza (seco, no cohesivo) o material muy pegajoso.	0,80	0,80
Rocas desgarradas o de voladura	0,60-0,80	—
EMPUJE POR METODO DE ZANJA	1,20	1,20
CON DOS TRACTORES JUNTOS	1,15-1,25	1,15-1,25
VISIBILIDAD:		
Polvo, lluvia, nieve, niebla, obscuridad	0,80	0,70
EFICIENCIA DEL TRABAJO: —		
50 min/hr	0,83	0,83
40 min/hr	0,67	0,67
HOJAS*:		
Ajuste según la capacidad SAE de la hoja básica que se usa en las gráficas de los cálculos de producción.		
PENDIENTES: Vea gráfica sig.		

*Nota: Las hojas orientables y las amortiguadas no se consideran herramientas de producción. Según las condiciones del trabajo, la hoja A y la C producen por término medio del 50 al 75% de una hoja recta.

% de pendiente vs. factor de empuje

(-) Cuesta abajo
(+) Cuesta arriba



CALCULOS DE PRODUCCION DE LA HOJA, MEDIANTE FORMULAS

Problema de ejemplo:

Halle la producción media por hora de un D8R/SSU (con cilindro de inclinación) que mueve, por el método de zanja, arcilla compacta una distancia media de 45 m (150 pies) cuesta abajo, con una pendiente del 15%.

Se calcula que la densidad del material suelto es de 1600 kg/m³ suelto (2650 lb/yard³ s). El operador es mediano. La eficiencia del trabajo se calcula en 50 min/h.

Producción máxima sin corregir: 458 m³ suelto/hr (600 yd³ s/hr) (ejemplo solamente).

Factores de corrección aplicables:

- Arcilla muy compacta, "difícil de cortar"-0,80
- Corrección de la pendiente (de la gráfica)-1,30
- Método de zanja-1,20
- Operador mediano-0,75
- Eficiencia del trabajo (50 min/h)-0,83
- Corrección de la densidad(2300/2650)-0,87

$$\begin{aligned}
 \text{Producción} &= \text{Produc. máxima} \times \text{Factores de corrección} \\
 &= (600 \text{ yd}^3 \text{ s/hr}) (0,80) (1,30) (1,20) \\
 &\quad (0,75) (0,83) (0,87) \\
 &= 405,5 \text{ yd}^3 \text{ s/hr}
 \end{aligned}$$

Para obtener la producción en unidades del sistema métrico, se debe seguir el mismo procedimiento utilizando los valores correspondientes a producción no corregida en m³ sueltos/hora.

$$\begin{aligned}
 &= 458 \text{ m}^3 \text{ sueltos/hora} \times \text{Factores} \\
 &= 309,6 \text{ m}^3 \text{ sueltos/hr}
 \end{aligned}$$

COMO MEDIR LA PRODUCCION EN LA OBRA

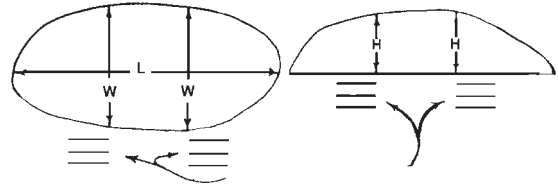
Mostramos a continuación los tres métodos más aceptados en general para medir la producción con hoja topadora. El tercer método es empírico, pero su ejecución es la más sencilla.

1. Uso de la técnica de levantamiento de planos.
 - a. Para determinar el volumen del material extraído del corte, mida el tiempo invertido y luego obtenga la sección transversal del corte. (Producción en m³ b o yd³ b por unidad de tiempo.)
 - b. Después de medir el tiempo invertido, obtenga la sección transversal del relleno, a fin de calcular su volumen. (La producción se estima en m³ s o yd³ s por unidad de tiempo.)
2. Peso de las cargas de la hoja:

Registre los tiempos y halle el peso del material movido por la hoja pesando las cargas del cucharón del cargador.
3. Medición de las cargas de la hoja:
 - a. Operación de la hoja topadora:
 - (1) Recoja la carga y condúzcala hasta un espacio horizontal.
 - (2) Haga ascender la hoja y, cuando se acerque a la cúspide de la pila, hágala avanzar un tanto a fin de que la pila quede simétrica.
 - (3) Retroceda para dejar la pila.
 - b. Medidas que deben hacerse:
 - (1) La *altura* media (H) de la pila en m (pies). Mantenga la cinta vertical en el borde interior de la huella de cada cadena. Dirija una visual a ras con la cúspide de la pila, para medir bien la altura.

VISTA DE ARRIBA

VISTA LATERAL



HUELLA DE LAS CADENAS

- (2) El *ancho* (W) medio de la pila en m (o pies). Mantenga la cinta horizontal sobre la pila, y ubique en ella la proyección desde el borde interior de cada una de las marcas de las cadenas y el lado correspondiente al otro lado de la pila.
- (3) La *longitud* máxima (L) de la pila en metros (o pies). Mantenga la cinta horizontal sobre la pila, y tome como referencia los dos puntos extremos de la pila.
- c. Con las medidas anteriores, calcule la carga de la hoja.
 - (1) Halle la altura media (H).
 - (2) Halle el ancho medio (W).
 - (3) Carga en m³ s (o yd³ s) = 0,0138 × (HWL)
 - (4) Carga en m³ b (o yd³ b) = m³ s (o yd³ s) F.V.
- d. Para hallar la producción, combine la carga calculada de la hoja con las medidas del tiempo invertido.

HERRAMIENTAS

HOJAS SEMIUNIVERSALES DE RADIO VARIABLE

	D6R		D7R		D8R	
Capacidad	5,81 m ³	7,6 yd³	7,84 m ³	10,25 yd³	11,28 m ³	14,75 yd³
Ancho	3349 mm	11'0"	3912 mm	12'10"	4369 mm	14'4"
Altura	1473 mm	4'10"	1626 mm	5'4"	1778 mm	5'10"
Peso	1360 kg	3000 lb	2000 kg	4400 lb	3010 kg	6640 lb

HOJAS PARA RELLENOS SANITARIOS

	D6R		D7R		D8R		D9R	
Capacidad	12,5 m ³	16,4 yd³	18,1 m ³	23,7 yd³	24,4 m ³	32 yd³	38,5 m ³	50,3 yd³
Ancho	3886 mm	12'9"	4267 mm	14'0"	4928 mm	16'2"	5442 mm	17'10"
Altura	1796 mm	5'10,7"	2083 mm	6'10"	2286 mm	7'6"	2178 mm	7'1,75"
Peso	1450 kg	3200 lb	2608 kg	5750 lb	3175 kg	7000 lb	4900 kg	10.800 lb

Esta lista no incluye todos los modelos. Consulte con su distribuidor Caterpillar sobre los accesorios especiales que necesite.

Accesorios Especiales

- Hojas amortiguadas
- Hojas U para Carbón
- Hojas para Virutas de Madera
- Hojas U para recuperación

HOJAS U PARA CARBON	D6R		D7R		D8R		D9R	
Capacidad	9,7 m ³	12,63 yd³	16,1 m ³	21,0 yd³	21,4 m ³	28 yd³	36,5 m ³	47,8 yd³
Ancho	4267 mm	14'0"	4953 mm	16'3"	5537 mm	18'2"	5940 mm	18'10"
Altura	1473 mm	4'10"	1829 mm	6'0"	1930 mm	6'4"	2540 mm	8'4"
Peso	1452 kg	3200 lb	2405 kg	5300 lb	3200 kg	7050 lb	4490 kg	9900 lb

HOJAS U PARA CARBON	D10R		D11R	
Capacidad	46,1 m ³	60,3 yd³	74,9 m ³	98,0 yd³
Ancho	6191 mm	20'1"	7416 mm	24'4"
Altura	2794 mm	9'2"	3330 mm	10'11"
Peso	6670 kg	14.700 lb	11.340 kg	25.000 lb

HOJAS PARA VIRUTAS DE MADERA	D6R		D7R		D8R		D9R		D10R	
Capacidad	14,4 m ³	18,9 yd³	19,9 m ³	26 yd³	28,3 m ³	37 yd³	45,9 m ³	60 yd³	72,6 m ³	95 yd³
Ancho	4267 mm	14'0"	4826 mm	16'8"	5486 mm	18'0"	5486 mm	18'0"	6300 mm	20'8"
Altura	1880 mm	6'2"	2083 mm	6'10"	2337 mm	7'8"	3086 mm	10'1,5"	3480 mm	11'5"
Peso	1724 kg	3800 lb	2765 kg	6100 lb	2903 kg	6400 lb	5080 kg	11.200 lb	7575 kg	16.700 lb

HOJAS U DE RECLAMACION	D8R		D9R		D10R	
Capacidad	16,4 m ³	21,5 yd³	20,9 m ³	27,3 yd³	30,6 m ³	40 yd³
Ancho	4877 mm	16'0"	5182 mm	17'0"	5664 mm	18'7"
Altura	1880 mm	6'2"	2032 mm	6'8"	2388 mm	7'10"
Peso	3810 kg	8400 lb	5220 kg	11.500 lb	6440 kg	14.200 lb

HOJAS AMORTIGUADAS	D8R		D9R		D10R		D11R	
Ancho	2889 mm	9'5,75"	3048 mm	10'0"	3505 mm	11'6"		
Altura	1499 mm	4'11"	1575 mm	5'2"	1676 mm	5'6"		*
Peso	3185 kg	7020 lb	4310 kg	9500 lb	6440 kg	14.200 lb		
Bloque trasero de empuje		*	2175 kg	4800 lb	3105 kg	6850 lb		*

*Disponible como pedido especial.

Esta lista no incluye todos los modelos. Consulte con su distribuidor Caterpillar.

DESGARRADORES

CONTENIDO

Características	1-49
Diagramas de especificaciones de desgarradores	
Desgarrador en paralelogramo ajustable	1-50
Desgarrador radial	1-52
Desgarrador en paralelogramo fijo	1-52
Especificaciones	
Tractores de cadenas	1-53
Selección de puntas	1-59
Cálculos de producción de desgarramiento	1-59
Gráficas de velocidad de las ondas sísmicas	1-62
Gráficas de los cálculos de producción de desgarramiento	1-67

Características:

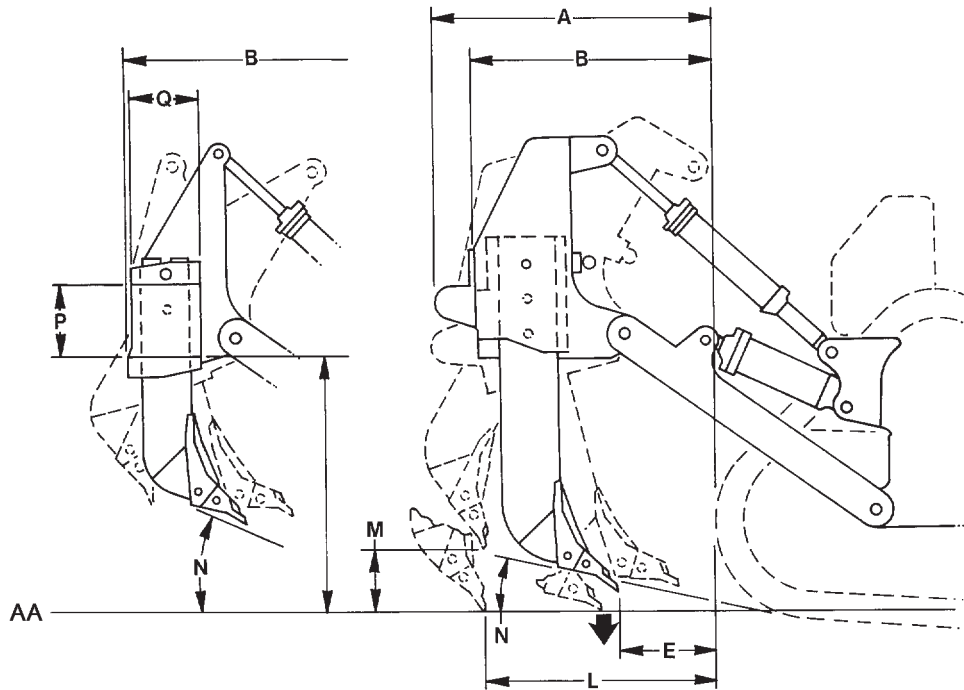
- **Mecanismo en paralelogramo con paso hidráulico variable** en el D8R, D9R, D10R y D11R. El operador puede ajustar el ángulo de la punta del desgarrador al tipo de material para obtener mejor penetración a cualquier profundidad de desgarramiento y aumentar la producción.
- **El diseño de mecanismo en paralelogramo fijo** se usa en el D5E, D6M, D6G, D6R, D7G, D6R XR, D6R XL, D7R y D7R XR. Este diseño mantiene un ángulo constante de la punta a cualquier profundidad de desgarramiento.
- **Los desgarradores radiales fijos** son de vástagos múltiples con viga ancha para trabajos generales cerca de paredes, cimientos y aceras. El ángulo del diente del desgarrador cambia a medida que se sube o se baja el desgarrador. Existen cinco vástagos para el D3C Serie III, D4C Serie III y D5C Serie III; tres para el D5M.
- **Desgarradores ajustables de un vástago** para el D8R, D9R, D10R y D11R para aplicaciones de desgarramiento difícil y profundo.
- **Configuraciones de vástagos múltiples** con paso hidráulico variable en los modelos D8R, D9R, D10R y D11R con viga ancha para materiales fáciles de desgarrar.

DEFINICION DE LAS FUERZAS QUE SE INCLUYEN EN LAS TABLAS QUE SIGUEN

“Fuerza de Dislocación” (desprendimiento) en kilonewtons (y libras) — La fuerza máxima continua hacia arriba, generada por los cilindros de levantamiento del desgarrador, medida en la punta del desgarrador. La fuerza de desprendimiento se mide con el vástago colocado en el agujero superior, en posición vertical y con el desgarrador completamente abajo. La fuerza de desprendimiento puede estar limitada por la capacidad hidráulica o por el equilibrio.

“Fuerza de penetración” en kilonewtons (y libras) — La fuerza máxima continua hacia abajo, generada por los cilindros de levantamiento del desgarrador, medida en la punta del desgarrador, que se requiere para levantar el extremo trasero del vehículo con la punta en el suelo y el vástago en posición vertical (con el pasador colocado en el agujero superior).

Desgarrador en Paralelogramo Ajustable

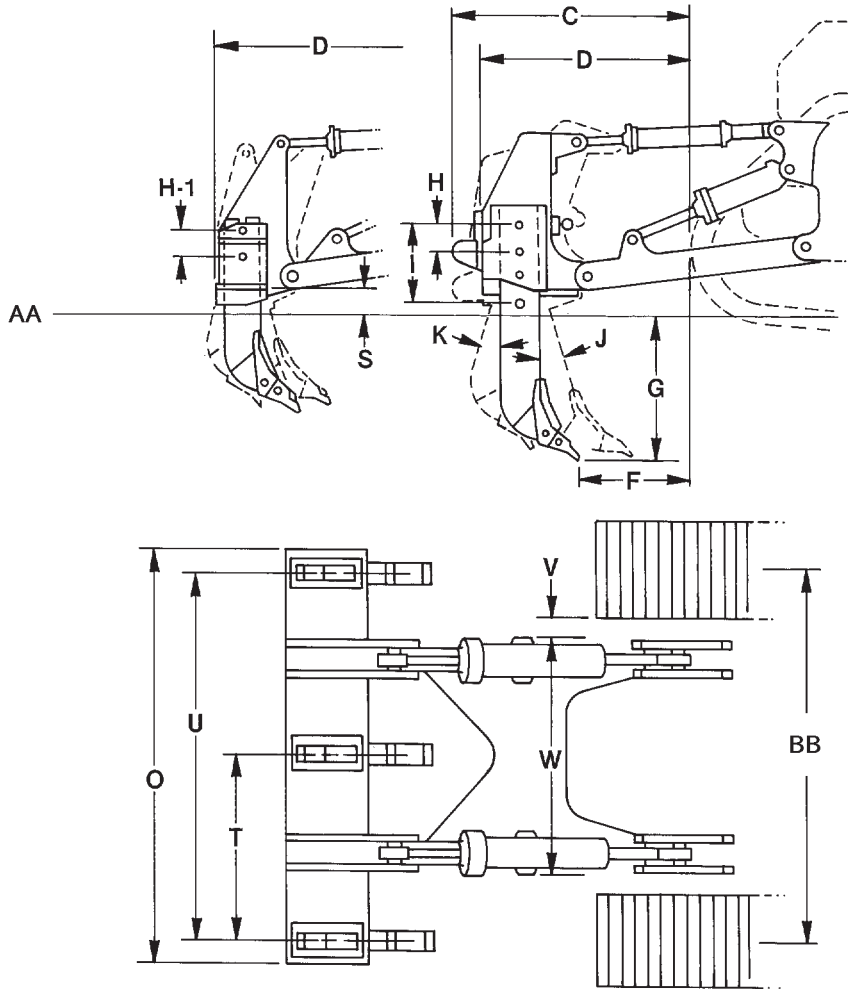


Nota: Las letras corresponden a las especificaciones de desgarradores en las páginas que siguen.

CLAVE

AA — Línea del suelo

Desgarrador en Paralelogramo Ajustable



Nota: Las letras corresponden a las especificaciones de desgarradores en las siguientes páginas.

CLAVE

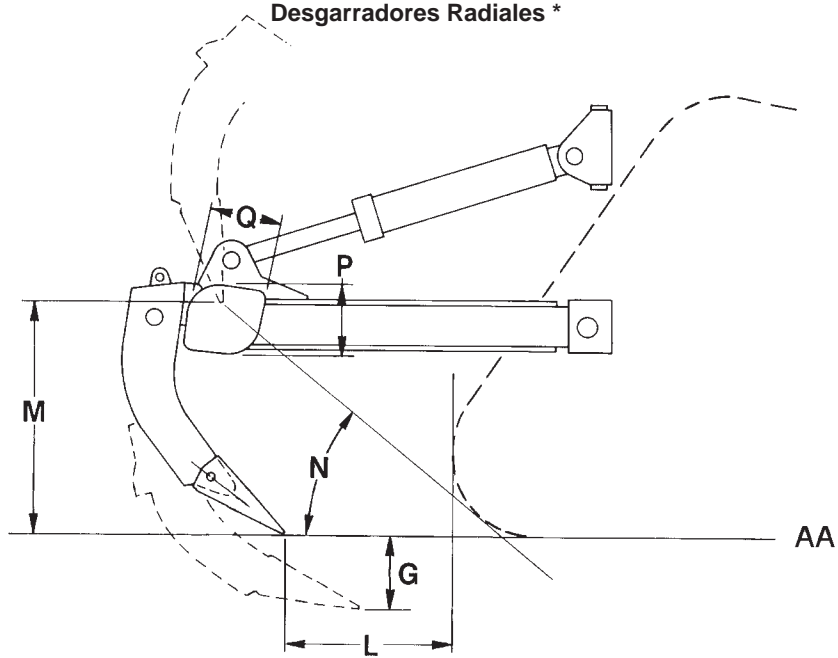
- AA — Línea del suelo
- BB — Entrevía de las cadenas

Desgarradores

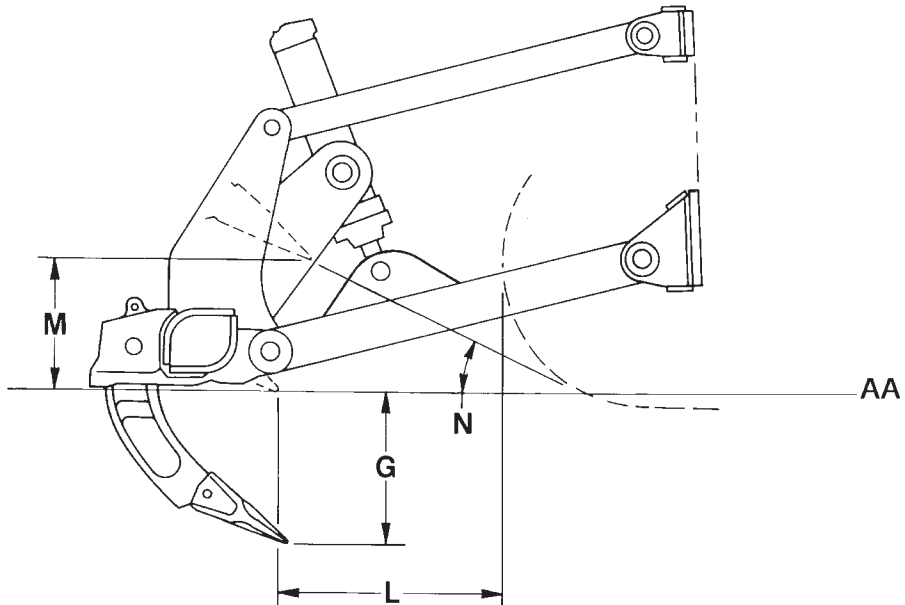
Diagramas de especificaciones

- Desgarradores radiales
- Desgarradores en paralelogramo fijo

Desgarradores Radiales *



Desgarradores en Paralelogramo Fijo



Nota: Las letras corresponden a las especificaciones de desgarradores en las siguientes páginas.

CLAVE

AA — Línea del suelo

* — Punta estándar

TRACTOR/DESGARRADOR	D3C Serie III Hystat		D4C Serie III Hystat		D5C Serie III Hystat		D5M XL**	
Tipo de desgarrador	Radial		Radial		Radial		Radial	
Dimensiones:								
Vástago de desgarrador								
G Prof. máx. de excavación	284 mm	11,2"	231 mm	9,1"	220 mm	8,7"	350 mm	13,8"
L Alcance máx. a nivel del suelo	702 mm	2'3,6"	543 mm	1'9,4"	527 mm	1'8,7"	668 mm	2'2,3"
M Espacio libre máx. debajo de la punta (vástago en el agujero inferior)	513 mm	1'8,2"	567 mm	1'10,3"	577 mm	1'10,7"	482 mm	1'7"
N Máx. ángulo de rampa, desgarrador arriba (vástago conpasador en agujero inferior)	25°		30,5°		31°		25,2°	
Sección del vástago	36 × 76 mm (1,4" × 3")				36 × 76 mm (1,4" × 3,0")		58 × 139 mm (2,3" × 5,5")	
Viga de desgarrador								
O Ancho total	1,58 m	5'2"	1,58 m	5'2"	1,58 m	5'2"	1,95 m	6'5"
P Altura	130 mm	5,1"	130 mm	5,1"	130 mm	5,1"	165 mm	6,5"
Q Longitud	140 mm	5,5"	140 mm	5,5"	140 mm	5,5"	211 mm	8,3"
Número de cavidades	5		5		5		3	
T Distancia entre cavidades	356 mm	14"	356 mm	14"	356 mm	14"	896 mm	2'11,3"
U Distancia entre vástagos	1,42 m	4'8"	1,42 m	4'8"	1,42 m	4'8"	1,79 m	5'10"
V Espacio libre a la cadena con zapatas estándar	151 mm	5,9"	151 mm	5,9"	151 mm	5,9"	108 mm	4,3"
Pesos instalados:								
Desgarrador con vástago estándar	250 kg	550 lb	250 kg	550 lb	250 kg	550 lb	758 kg	1671 lb
Cada vástago adicional	11 kg	24 lb			11 kg	24 lb	34 kg	74 lb
Fuerzas del desgarrador: *								
Fuerza de penetración	2460 kg	5424 lb	2735 kg	6031 lb	3025 kg	6670 lb	4010 kg	8840 lb
Fuerza de desprendimiento	5265 kg	11.610 lb	5265 kg	11.610 lb	5265 kg	11.600 lb	19.126 kg	42.165 lb

*Estos valores pueden cambiar ligeramente con las diferentes configuraciones de vehículos.

**Las fuerzas de penetración y de desprendimiento del D5M XL corresponden a máquinas equipadas con hojas VPAT y servotransmisión.

Nota: Las letras corresponden a las dimensiones en los dibujos.

- D5M LGP
- D6M XL ● D6M LGP

TRACTOR/DESGARRADOR	D5M LGP		D6M XL		D6M LGP	
Tipo de desgarrador	Radial		Paralelogramo		Paralelogramo	
Dimensiones:						
Vástago de desgarrador						
G Prof. máx. de excavación	298 mm	11,7"	474 mm	18,6"	360 mm	14,2"
L Alcance máx. a nivel del suelo	696 mm	2'3,4"	516 mm	1'8,3"	453 mm	17,8"
M Espacio libre máx. debajo de la punta (vástago en el agujero inferior)	536 mm	1'9,1"	392 mm	15,4"	506 mm	17,3"
N Máx. ángulo de rampa, desgarrador arriba (vástago conpasador en agujero inferior)	25,9°		34,4°		49,5°	
Sección del vástago	58 × 139 mm (2,3" × 5,5")		73 × 176 mm (2,9" × 6,9")		73 × 176 mm (2,9" × 6,9")	
Viga de desgarrador						
O Ancho total	1,95 m	6'5"	2,20 m	7'3"	2,20 m	7'3"
P Altura	165 mm	6,5"	216 mm	8,5"	216 mm	8,5"
Q Longitud	211 mm	8,3"	254 mm	10"	254 mm	10"
Número de cavidades	3		3		3	
T Distancia entre cavidades	896 mm	2'11,3"	1000 mm	3'3,4"	1000 mm	3'3,4"
U Distancia entre vástagos	1,79 m	5'10"	2 m	6'7"	2 m	6'7"
V Espacio libre a la cadena con zapatas estándar	124 mm	4,9"	99 mm	3,9"	104 mm	14,1"
Pesos instalados:						
Desgarrador con vástago estándar	758 kg	1671 lb	1406 kg	3100 lb	1406 kg	3100 lb
Cada vástago adicional	34 kg	74 lb	78 kg	172 lb	78 kg	172 lb
Fuerzas del desgarrador: *						
Fuerza de penetración	4669 kg	10.293 lb	6023 kg	13.278 lb	7198 kg	15.869 lb
Fuerza de desprendimiento	19.260 kg	42.461 lb	12.600 kg	27.778 lb	12.600 kg	27.778 lb

*Estos valores pueden cambiar ligeramente con las diferentes configuraciones de vehículos. Los modelos D5M LGP y D6M LGP equipados con Hoja VPAT y servo-transmisión.

Nota: Las letras corresponden a las dimensiones en los dibujos.

TRACTOR/DESGARRADOR	D6R		D6R XL		D7R	
Tipo de desgarrador	Paralelogramo		Paralelogramo		Paralelogramo	
Dimensiones:						
Vástago de desgarrador						
G Prof. máx. de excavación	500 mm	1'7,7"	500 mm	1'7,7"	748 mm	2'5,4"
L Alcance máx. a nivel del suelo	729 mm	2'4,7"	729 mm	2'4,7"	1,07 m	3'6,1"
M Espacio libre máx. debajo de la punta (vástago en el agujero inferior)	520 mm	1'8,5"	520 mm	1'8,5"	638 mm	2'1,1"
N Máx. ángulo de rampa, desgarrador arriba (vástago conpasador en agujero inferior)	26°		26°		26,6°	
Sección del vástago	74 × 175 mm (2,9" × 6,9")		74 × 175 mm (2,9" × 6,9")		72 × 228 mm (2,8" × 6,9")	
Viga de desgarrador						
O Ancho total	2,20 m	7'3"	2,20 m	7'3"	2,21 m	7'3"
P Altura	216 mm	8,5"	216 mm	8,5"	279 mm	11"
Q Longitud	254 mm	10"	254 mm	10"	343 mm	13,5"
Número de cavidades	3		3		3	
T Distancia entre cavidades	1000 mm	3'3,4"	1000 mm	3'3,4"	991 mm	3'3"
U Distancia entre vástagos	2 m	6'7"	2 m	6'7"	1,98 m	6'6"
V Espacio libre a la cadena con zapatas estándar	120 mm	4,7"	120 mm	4,7"	95 mm	3,7"
Pesos instalados:						
Desgarrador con vástago estándar	1456 kg	3203 lb	1456 kg	3203 lb	3277 kg	7225 lb
Cada vástago adicional	70 kg	154 lb	70 kg	154 lb	138 kg	305 lb
Fuerzas del desgarrador: *						
Fuerza de penetración	6558 kg	14.428 lb	7485 kg	16.505 lb	8664 kg	19.104 lb
Fuerza de desprendimiento	9155 kg	20.140 lb	9155 kg	20.140 lb	18.007 kg	39.705 lb

*Tractor equipado con desgarrador, estructura OROPS, hoja semiuniversal y cadenas de servicio pesado. Estos valores pueden cambiar ligeramente con las diferentes configuraciones de vehículos.

Nota: Las letras corresponden a las dimensiones en los dibujos.

TRACTOR/DESGARRADOR

D8R

D9R

Tipo de desgarrador	En paralelogramo ajustable		En paralelogramo ajustable	
	Un vástago	Vástagos múltiples	Un vástago	Vástagos múltiples
Dimensiones:				
Del desgarrador a la cadena				
Longitud del desgarrador detrás de la cadena, vástago vertical, desgarrador levantado				
A Con bloque de empuje	NA	NA	NA	NA
B Sin bloque de empuje	1,58 m 5'2"	1,46 m 4'9"	1,57 m 5'2"	1,33 m 4'4"
Longitud del desgarrador detrás de la cadena, vástago vertical, desgarrador bajado				
C Con bloque de empuje	NA	NA	NA	NA
D Sin bloque de empuje	1,84 m 6'0"	1,71 m 5'7"	1,88 m 6'2"	1,71 m 5'7"
Distancia desde la punta del vástago hasta la cadena, vástago vertical				
E Desgarrador levantado	694 mm 2'3,3"	640 mm 2'1,2"	689 mm 2'3,2"	510 mm 1'8,1"
F Desgarrador bajado	950 mm 3'1,4"	899 mm 2'11,4"	944 mm 3'1,2"	890 mm 2'11"
Vástago de desgarrador*				
G Prof. máx. de excavación	1130 mm 3'8,5"	780 mm 2'6,7"	1231 mm 4'0,6"	798 mm 2'7,6"
H Ajuste de excavación	305 mm 12"	250 mm 10"	295 mm 12"	250 mm 10"
I Ajuste total de excavación	610 mm 2'0"	250 mm 10"	590 mm 1'11,2"	250 mm 10"
Ajuste de paso, desgarrador bajado:				
J Hacia adelante	15°	14,9°	10,6°	10°
K Hacia atrás (C)	9,9°	10°	15,2°	15,1°
L Alcance máximo al nivel del suelo	1,32 m 4'3"	1,17 m 3'10"	1,25 m 4'1"	1,16 m 3'10"
M Espacio libre máx. debajo de la punta (vástago en el agujero inferior)	636 mm 2'1"	593 mm 1'11,3"	882 mm 2'10,9"	885 mm 2'10,7"
N Máx. ángulo de rampa, desgarrador arriba (vástago compasador en agujero inferior)	28,2°	28,4°	36,9°	37,5°
Sección del vástago	75 × 333 mm 2,9" × 13,1"	75 × 333 mm 2,9" × 13,1"	90 × 355 mm 3,5" × 14"	75 × 333 mm 2,9" × 13,1"
Viga de desgarrador				
O Ancho total	NA	2,46 m 8'1"	NA	2,64 m 8'8"
P Altura	NA	334 mm 13,1"	NA	380 mm 15"
Q Longitud	NA	457 mm 18"	NA	457 mm 18"
Espacio libre debajo de la viga, vástago vertical				
R Desgarrador levantado	NA	1,55 m 5'1"	NA	1,77 m 5'10"
S Desgarrador bajado	NA	449 mm 17,7"	NA	378 mm 14,9"
Número de cavidades	1	3	1	3
T Distancia entre cavidades	NA	1092 mm 3'7"	NA	1180 mm 3'10,4"
U Distancia entre vástagos	NA	2,17 m 7'1"	NA	2,35 m 7'8"
V Espacio libre a la cadena con zapatas estándar	76 mm 3"	76 mm 3"	71 mm 2,8"	71 mm 2,8"
W Ancho en la parte más ancha de los cilindros de levantamiento	1,37 m 4'5"	1,37 m 4'5"	1,50 m 4'11"	1,50 m 4'11"
Pesos instalados:				
Desgarrador con vástago estándar	4085 kg 9005 lb	4213 kg 9287 lb	4854 kg 10.700 lb	4885 kg 10.770 lb
Cada vástago adicional	NA	332 kg 730 lb	NA	332 kg 733 lb
Fuerzas del desgarrador:**				
De penetración, vástago vertical	127.400 N 28.620 lb	124.200 N 27.920 lb	153.885 N 34.581 lb	147.958 N 33.249 lb
De dislocación, vástago vertical	222.800 N 50.070 lb	227.900 N 51.230 lb	320.511 N 72.025 lb	324.680 N 74.639 lb

*Hay disponible un vástago para desgarramiento profundo para el D8R y D9R con desgarrador de un vástago. El extractor hidráulico de pasador es estándar con el vástago para desgarramiento profundo. La profundidad máxima de excavación del desgarrador para desgarramiento profundo del D8R es de 1,57 m (5'2") y D9R es de 1,66 m (5'5").

**Las fuerzas son las de un desgarrador en un tractor equipado con estructura EROPS, Hoja U y cadena de buen rendimiento. Las fuerzas pueden cambiar ligeramente con diferentes configuraciones del vehículo.

Nota: Las letras corresponden a las dimensiones en los dibujos.

NA — No es aplicable.

TRACTOR/DESGARRADOR	D10R		D11R		D11R CD		D11R/D11R CD	
	En paralelogramo ajustable				En paralelogramo ajustable		Vástagos múltiples	
Tipo de desgarrador	Un vástago		Vástagos múltiples		Un vástago		Un vástago	
Dimensiones:								
Del desgarrador a la cadena								
Longitud del desgarrador detrás de la cadena, vástago vertical, desgarrador levantado								
A Con bloque de empuje	2,08 m	6'10"	NA		2,19 m	7'2"	NA	
B Sin bloque de empuje	1,76 m	5'9"	1,56 m	5'1"	1,85 m	6'1"	2,04 m	6'8"
Longitud del desgarrador detrás de la cadena, vástago vertical, desgarrador bajado								
C Con bloque de empuje	2,48 m	8'2"	NA		2,59 m	8'6"	NA	
D Sin bloque de empuje	2,16 m	7'1"	1,96 m	6'5"	2,29 m	7'6"	2,48 m	8'2"
Distancia desde la punta del vástago hasta la cadena, vástago vertical								
E Desgarrador levantado	730 mm	2'4,7"	651 mm	2'1,6"	622 mm	2'0,5"	622 mm	2'0,5"
F Desgarrador bajado	1130 mm	3'8,5"	1050 mm	3'5,3"	1041 mm	3'5"	1041 mm	3'5"
Vástago de desgarrador*								
G Prof. máx. de excavación	1370 mm	4'5,9"	876 mm	2'10,5"	1612 mm	5'3,5"	1612 mm	5'3,5"
H Ajuste de excavación	355 mm	14"	250 mm	10"	280 mm	11"	280 mm	11"
I Ajuste total de excavación	710 mm	2'4"	250 mm	10"	840 mm	2'9,1"	840	2'9,1"
Ajuste de paso, desgarrador bajado:								
J Hacia adelante	15,7°		18°		15°		15°	
K Hacia atrás	23,5°		19,7°		18,3°		18,3°	
L Alcance máximo al nivel del suelo	1,50 m	4'11"	1,36 m	4'5"	1,73 m	5'8"	1,73 m	5'8"
M Espacio libre máx. debajo de la punta (vástago en el agujero inferior)	1058 mm	3'5,7"	1045 mm	3'5,1"	1115 mm	3'7,9"	1115 mm	3'7,9"
N Máx. ángulo de rampa, desgarrador arriba (vástago compasador en agujero inferior)	36,9°		37,5°		33,9°		33,9°	
Sección del vástago	100 × 400 mm 4" × 15,75"		90 × 355 mm 3,5" × 14"		110 × 450 mm 4,3" × 17,7"		110 × 450 mm 4,3" × 17,7"	
Viga de desgarrador								
O Ancho total	NA		2,92 m	9'7"	NA		NA	
P Altura	NA		460 mm	18,1"	NA		NA	
Q Longitud	NA		485 mm	1'7,1"	NA		NA	
Espacio libre debajo de la viga, vástago vertical								
R Desgarrador levantado	NA		2,03 m	6'8"	NA		NA	
S Desgarrador bajado	NA		380 mm	15"	NA		NA	
Número de cavidades	1		3		1		3	
T Distancia entre cavidades	NA		1320 mm	4'4"	NA		NA	
U Distancia entre vástagos	NA		2,63 m	8'8"	NA		NA	
V Espacio libre a la cadena con zapatas estándar	97 mm	4"	97 mm	4"	141 mm	5,6"	141 mm	5,6"
W Ancho en la parte más ancha de los cilindros de levantamiento	1,75 m	5'9"	1,75 m	5'9"	1,90 m	6'3"	1,90 m	6'3"
Pesos instalados:								
Desgarrador con vástago estándar	7117 kg	15.690 lb	6919 kg	15.253 lb	9643 kg	21.215 lb	13.584 kg	29.885 lb
Cada vástago adicional	NA		524 kg	1155 lb	NA		NA	
Fuerzas del desgarrador:**								
De penetración, vástago vertical	205.000 N	45.980 lb	205.000 N	45.980 lb	279.860 N	62.890 lb	318.440 N	71.560 lb
De dislocación, vástago vertical	429.000 N	96.360 lb	429.000 N	96.360 lb	657.840 N	147.830 lb	619.260 N	139.160 lb

*Hay disponible un vástago para desgarramiento profundo para el D10R y D11R con desgarrador de un vástago. El extractor hidráulico de pasador es estándar con el vástago para desgarramiento profundo. La profundidad máxima de excavación del desgarrador para desgarramiento profundo del D10R es de 1,86 m (6'3") y de 2,18 m (7'2") para el D11R.

**Las fuerzas son las de un desgarrador en un tractor equipado con estructura EROPS, Hoja U y cadena de buen rendimiento. Las fuerzas pueden cambiar ligeramente con diferentes configuraciones del vehículo.

NA — No es aplicable

TRACTOR/DESGARRADOR	D6G/No. 6		D7G/No. 7	
Tipo de desgarrador	Paralelogramo		Paralelogramo	
Dimensiones:				
Vástago de desgarrador				
G Prof. máx. de excavación	530 mm	1'8,9"	737 mm	2'5"
L Alcance máx. a nivel del suelo	551 mm	1'9,7"	994 mm	3'3,1"
M Espacio libre máx. debajo de la punta (vástago en el agujero inferior)	218 mm	8,6"	462 mm	18,2"
N Máx. ángulo de rampa, desgarrador arriba (vástago conpasador en agujero inferior)	16°		21°	
Sección del vástago	76 × 178 mm 3" × 7"		72 × 228 mm 2,8" × 9"	
Viga de desgarrador				
O Ancho total	2,34 m	7'8"	2,21 m	7'3"
P Altura	214 mm	8,4"	279 mm	11"
Q Longitud	254 mm	10"	343 mm	13,5"
Número de cavidades	5		3	
T Distancia entre cavidades	536 mm	1'9,1"	991 mm	3'3"
U Distancia entre vástagos	2,15 m	7'1"	1,98 m	6'6"
V Espacio libre a la cadena con zapatas estándar	213 mm	8,4"	185 mm	7,3"
Pesos instalados:				
Desgarrador con vástago estándar	1500 kg	3300 lb	2429 kg	5344 lb
Cada vástago adicional	64 kg	141 lb	155 kg	341 lb

Nota: Las letras corresponden a las dimensiones en los dibujos.

SELECCION DE PUNTAS PARA LOS DESGARRADORES D8R, D9R, D10R Y D11R

Hay tres configuraciones de punta (corta, intermedia y larga) en dos estilos distintos (simétricas y de penetración) para conseguir una operación económica en una variedad de condiciones.

RECOMENDACIONES SOBRE PUNTAS

Corta — Se usa en condiciones de altos impactos donde la rotura de puntas es un problema. Cuanto más corta la punta, tanto mayor su resistencia a la rotura.

Mediana — Da mejor resultado en condiciones de impactos moderados, donde la abrasión no es excesiva.

Larga — Se usa en materiales sueltos y abrasivos donde las roturas no son un problema. Es la punta que por lo general ofrece la mayor cantidad de material de desgaste.

Puntas simétricas vs. puntas de penetración

La elección de la punta más adecuada depende de la clase de suelo que se va a desgarrar y del tractor que se utilice. Si se va a desgarrar material muy denso, se recomienda usar una punta de penetración. Si el material es de altos impactos, se recomienda una punta simétrica. La tabla siguiente es una guía general para escoger las puntas.

Condiciones del trabajo	Puntas que se deben usar		
	D8R/ D9R	D10R	D11R
Operación en tándem	Corta	Corta	Corta
De un vástago y de vástagos múltiples			
Condiciones muy duras . . .	Media	Corta	Corta
Condiciones medias	Larga	Media	Media
Condiciones abrasivas	Larga	Larga	Larga

Utilice la punta más larga que conserve su utilidad durante más horas de servicio y no se quiebre con frecuencia. Pruebe diferentes puntas a fin de elegir la más económica.

CALCULOS DE PRODUCCION

Compare los costos de desgarramiento con otros métodos para aflojar o fragmentar materiales — sobre todo con el de perforación y voladura — a base del costo por m³ (yd³) en banco. Por lo tanto, hay que estimar exactamente el rendimiento con desgarrador a fin de hallar el costo por unidad de volumen.

Hay tres métodos usuales para estimar la producción del desgarrador:

1. El mejor método consiste en medir el tiempo invertido en desgarrar, y luego sacar (mediante traillas o cargadores y camiones) el material desgarrado y pesarlo. El peso total dividido por el tiempo usado dará la producción por hora. Si al contratista se le paga por volumen, se debe utilizar un factor de densidad, recordando que el grado de precisión de los cálculos estará determinado por la exactitud del valor de densidad que se use. Si se paga por volumen sacado, el método 2 puede ser el más conveniente. Se debe tener cuidado de que sólo se quite el material que ha sido desgarrado.
2. Otro método consiste en hacer cortes transversales del sitio y luego medir el tiempo invertido en desgarrar. Después que se haya sacado el material, haga de nuevo un corte transversal para determinar el volumen de roca sacado. El volumen dividido por el tiempo invertido da la velocidad de desgarramiento por minuto o por hora.
3. El método menos exacto, pero usado con frecuencia en la obra por su rapidez, consiste en medir el tiempo en que el desgarrador necesita para avanzar una cierta distancia. Para obtener el tiempo medio de un ciclo se deben utilizar los tiempos medidos durante varios ciclos, incluyendo el tiempo invertido en giros y retrocesos. Se mide, además, la distancia media de desgarramiento, el espaciamiento y la penetración del desgarrador. Con estos datos, se halla el volumen por ciclo, que es la base para calcular la producción en m³ en banco. Se sabe por experiencia que los resultados de este método son del 10 al 20% más altos que los obtenidos por el método de cortes transversales, que es más exacto.

Damos a continuación un ejemplo del método de medir la distancia para calcular la producción del desgarrador:

Datos — Tractor D10R — desgarrador No. 10 con un diente.
Espacio entre las pasadas: 910 mm (36 pulg)
1,6 km/h (1 MPH) de velocidad media (incluyendo resbalamientos y paradas).

Cada 91 m (300 pies), que es la distancia de una pasada, se invierte 0,25 minutos en levantar el diente, hacerlo girar, y bajarlo, después de hacer dar vuelta al tractor. Penetración del desgarrador: 610 mm (24 pulg)
El tractor desgarrar durante toda la jornada. (No empuja traillas ni trabaja con la hoja parte del tiempo.)

Ejemplo de cálculo de producción (sistema métrico)

Tiempo por pasada: 1,6 km/h = 26,7 m/min.

Entonces $\frac{91 \text{ m}}{26,7 \text{ m/min}} = 3,41$ minutos;

3,41 min. + 0,25 min. (tiempo de viraje) = 3,66 min/pasada.

Si el trabajo medio del operador es de 45 min. por hora, es posible hacer $= \frac{45}{3,66} = 12,3$ pasadas por hora.

Volumen desgarrado: $91 \text{ m} \times 0,9 \text{ m} \times 0,6 \text{ m} = 49,1 \text{ m}^3 \text{ B}$ por pasada.

Producción = $49,1 \times 12,3 = 604 \text{ m}^3 \text{ B/hora}$.

Recuerde que los resultados de este método suelen ser del 10 al 20% más altos de la producción real que se consigue en el trabajo.

• • •

Ejemplo de cálculo de producción (unidades inglesas)

Tiempo por pasada: 1 MPH = 88 pies/min.

Entonces $\frac{300 \text{ pies}}{88 \text{ pies/min}} = 3,41$ minutos;

3,41 min. + 0,25 min (virajes) = 3,66 min/pasada.

Si el operador trabaja como término medio 45 min. por hora, es posible hacer $\frac{45}{3,66} = 12,3$ pasadas por hora

Volumen desgarrado: $\frac{300 \times 3 \times 2}{27} = 66,7 \text{ yd}^3 \text{ B/por pasada}$.

Producción = $66,7 \times 12,3 = 820 \text{ yd}^3 \text{ B/hora}$

• • •

Nota: El desgarramiento difícil aumenta los costos normales de posesión y operación del tractor.

Por lo tanto hay que aumentar estos costos del 30 al 40%, por lo menos, en trabajos de desgarramiento difícil, a fin de estimar los costos de desgarramiento en formaciones de rocas.

No hay fórmulas precisas ni reglas empíricas para calcular la producción con desgarrador. Incluso si se tienen datos exactos sobre la velocidad de las ondas sísmicas del material, la composición del material, las condiciones del trabajo, el equipo, y la habilidad del operador, solamente se podrá dar una estimación aproximada. La cifra final se halla con un estudio en la obra.

Problema de ejemplo (sistema métrico)

Determine los costos para desgarrar en las siguientes condiciones.

Tractor	— D10R con desgarr. 10D de un vástago
Espaciamiento al desgarrar	— 915 mm
Penetración al desgarrar	— 610 mm
Distancia para desgarrar	— 91 m
Tiempo en desgarrar	— 3,41 min.
Tiempo en maniobras	— 0,25 min.
Veloc. de ondas sísmicas	— 1830 m/segundo
Eficiencia supuesta	— 60 min/h

Solución:

1. Tiempo total del ciclo = $3,41 + 0,25 = 3,66$ min

$$\text{Ciclos por hora} = \frac{60 \text{ min/hora}}{3,66 \text{ min/ciclo}} = 16,4$$

2. Producción por ciclo = $91 \text{ m} \times 0,9 \text{ m} \times 0,6 \text{ m} = 49,1 \text{ m}^3 \text{ banco/ciclo}$

3. Producción = $(49,1 \text{ m}^3 \text{ b/ciclo}) \times (16,4 \text{ ciclos/h}) = 805 \text{ m}^3 \text{ b/h}$.

4. Recuerde que los resultados de este método suelen ser del 10 al 20% más altos.

$$\begin{aligned} \text{Producción real} &= 80\% \text{ de } 805 \text{ m}^3 \text{ b/h} \\ &= 644 \text{ m}^3 \text{ b/h} \\ \text{o bien } 90\% \text{ de } 805 \text{ m}^3 \text{ b/h} &= 725 \text{ m}^3 \text{ b/h} \end{aligned}$$

5. Costos de posesión y operación:

Un D10R (sólo desgarrando) podría tener costos de P. y O. de U.S. \$115,00/hora, incluyendo el salario del operador a razón de US \$30/h.

6. Costos de desgarramiento

$$\begin{aligned} \text{US } \$115,00/\text{h} \div 644 \text{ m}^3 \text{ b/h} &= \text{US } \$0,179/\text{m}^3 \text{ b} \\ \text{US } \$115,00/\text{h} \div 725 \text{ m}^3 \text{ b/h} &= \text{US } \$0,159/\text{m}^3 \text{ b} \\ \text{El costo de desgarramiento sería de } 15,9 & \text{ a } 17,9\text{¢}/\text{m}^3 \text{ b}. \end{aligned}$$

• • •

Problema de ejemplo (unidades inglesas)

Halle los costos de desgarramiento en estas condiciones;

Tractor	— D10R con desgarr. 10D de un vástago
Espaciamiento al desgarrar	— 3 pies
Penetración al desgarrar	— 2 pies
Distancia para desgarrar	— 300 pies
Tiempo en desgarrar	— 3,41 min.
Tiempo en maniobras	— 0,25 min.
Veloc. de ondas sísmicas	— 6000 pies/seg.
Eficiencia supuesta	— 60 min/h

Solución:

1. Tiempo total del ciclo = $3,41 + 0,25 = 3,66$ min.

$$\text{Ciclos/hora} = \frac{60 \text{ min/hora}}{3,66 \text{ min/ciclo}} = 16,4$$
2. Producción por ciclo = $\frac{300 \times 3 \times 2}{27} = 66,7 \text{ yd}^3 \text{ b/ciclo}$
3. Producción = $(66,7 \text{ yd}^3 \text{ b/ciclo}) \times (16,4 \text{ ciclos/hora})$
 $= 1094 \text{ yd}^3 \text{ b/hora}$
4. Tenga presente que los resultados de este método son generalmente del 10 al 20% más altos.

Producción real	= 80% × 1094
	= 875 yd ³ b/h
o 90% × 1094	= 984 yd ³ b/h
5. Costos de posesión y de operación
 Un D10R (sólo desgarrando) podría tener un costos de P. y O. de U.S. \$115,00/h, incluyendo U.S. \$30/h en salario del operador.
6. Costos de desgarramiento

US \$115,00/h ÷ 875 yd ³ b/h	= \$0,131/yd ³ b
US \$115,00/h ÷ 984 yd ³ b/h	= \$0,117/yd ³ b

 El costo de desgarramiento oscilaría de 11,7 a 13,1¢/yd³ b.



- Las bajas velocidades de las ondas en rocas sedimentarias suelen indicar que probablemente sean desgarrables. Sin embargo, si no es posible hacer penetrar los dientes por las grietas y uniones de los mantos, es difícil que se puedan desgarrar bien.
- Con voladura previa se puede conseguir suficiente fraccionamiento para que penetre el diente, sobre todo en caliches, conglomerados y algunas otras rocas, pero debe comprobarse con cuidado el factor económico cuando se considere la voladura en arenisca, piedra caliza y granito de alto grado.

El desgarramiento sigue siendo más un arte que una ciencia, y mucho depende de la habilidad y experiencia del operador del tractor. El desgarrar determinados materiales para facilitar la carga de la trailla tal vez requiera un método diferente si se piensa empujarla con la hoja. Y si es necesario el desgarramiento cruzado, habría que cambiar la técnica empleada. El número y longitud de vástagos que se utilicen, así como el ángulo de los dientes, la dirección y posición del acelerador, etc., son factores que deben ajustarse según las condiciones del terreno. El éxito de un trabajo con desgarrador depende, en muchos casos, de que el operador halle la combinación adecuada para las condiciones existentes.

EMPLEO DE LAS GRÁFICAS DE VELOCIDAD DE ONDAS SÍSMICAS

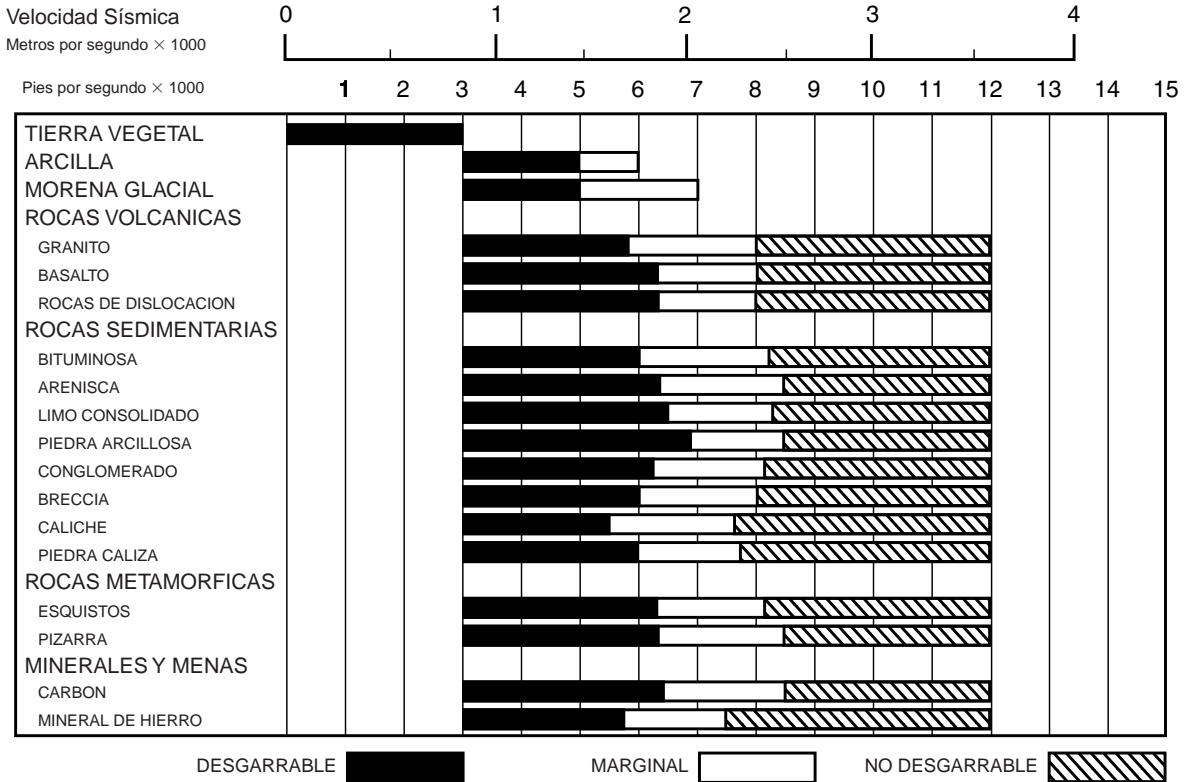
Las gráficas de la producción con desgarrador estimadas según la velocidad de las ondas sísmicas, se basan en estudios llevados a cabo en gran variedad de suelos. Tomando en cuenta las enormes variaciones que hay entre las diversas materias, y aun entre las rocas de la misma clasificación, debe recordarse que las gráficas, en el mejor de los casos, sólo indican el grado de facilidad de desgarramiento.

Tenga presente, por lo tanto, las siguientes precauciones al hacer una evaluación sobre la posibilidad de usar desgarrador en una formación de rocas determinada.

- La penetración de los dientes suele ser la clave del éxito en desgarrar, sea cual sea la velocidad de las ondas sísmicas. Es sobre todo así con materiales homogéneos tales como sedimentos arcillosos, piedra caliza, y caliches de grano fino. También es aplicable en formaciones sólidamente cementadas, como conglomerados, ciertas morenas glaciales y caliches con fragmentos de roca.

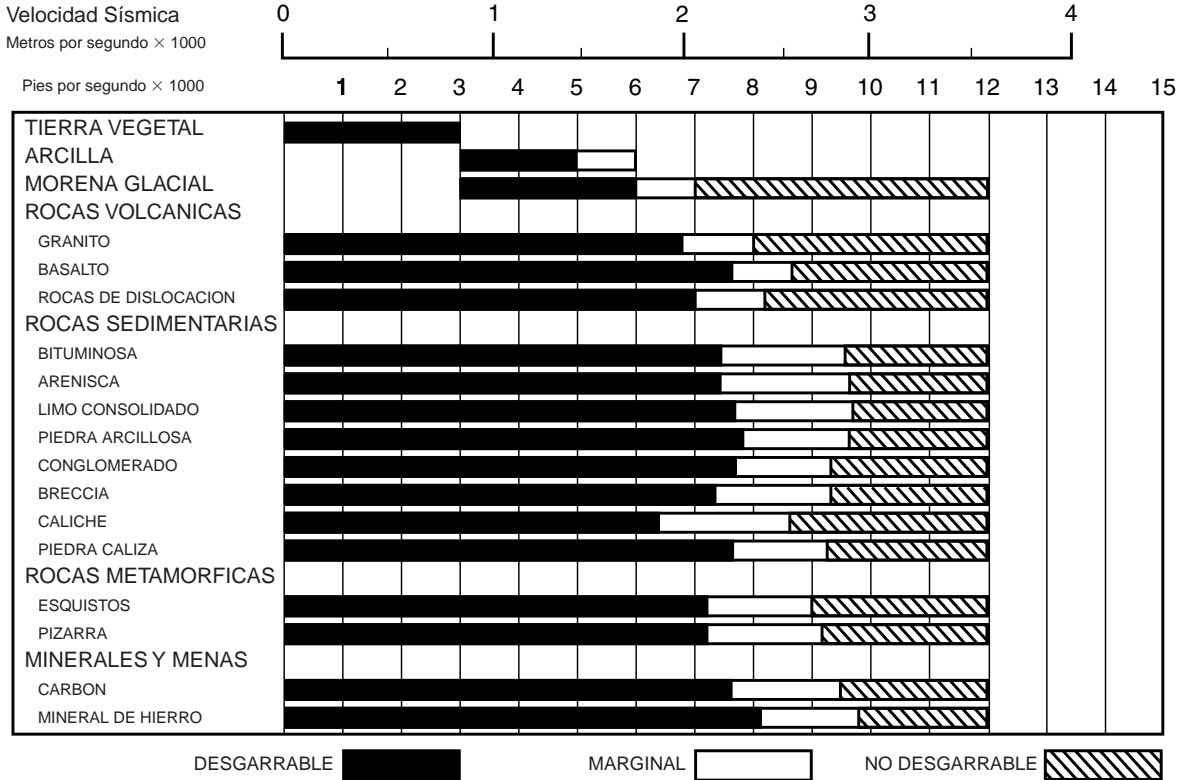
D8R

- Desgarrador No. 8 de un vástago o de vástagos múltiples
- Estimado usando las velocidades de las ondas sísmicas



D9R

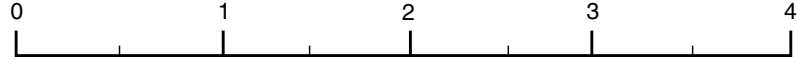
- Desgarrador No. 9 de un vástago o de vástagos múltiples
- Estimado usando las velocidades de las ondas sísmicas



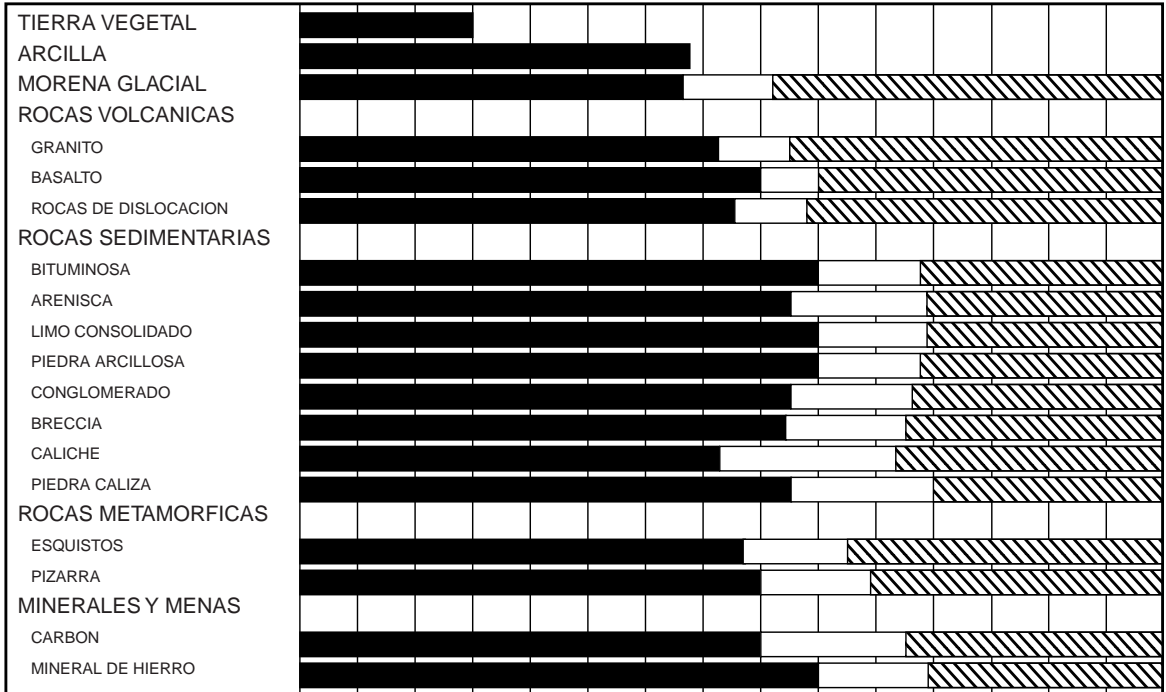
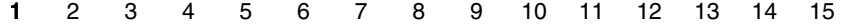
D10R

- Desgarrador No. 10 de un vástago o de vástagos múltiples
- Estimado usando las velocidades de las ondas sísmicas

Velocidad Sísmica
 Metros por segundo × 1000



Pies por segundo × 1000



DESGARRABLE



MARGINAL

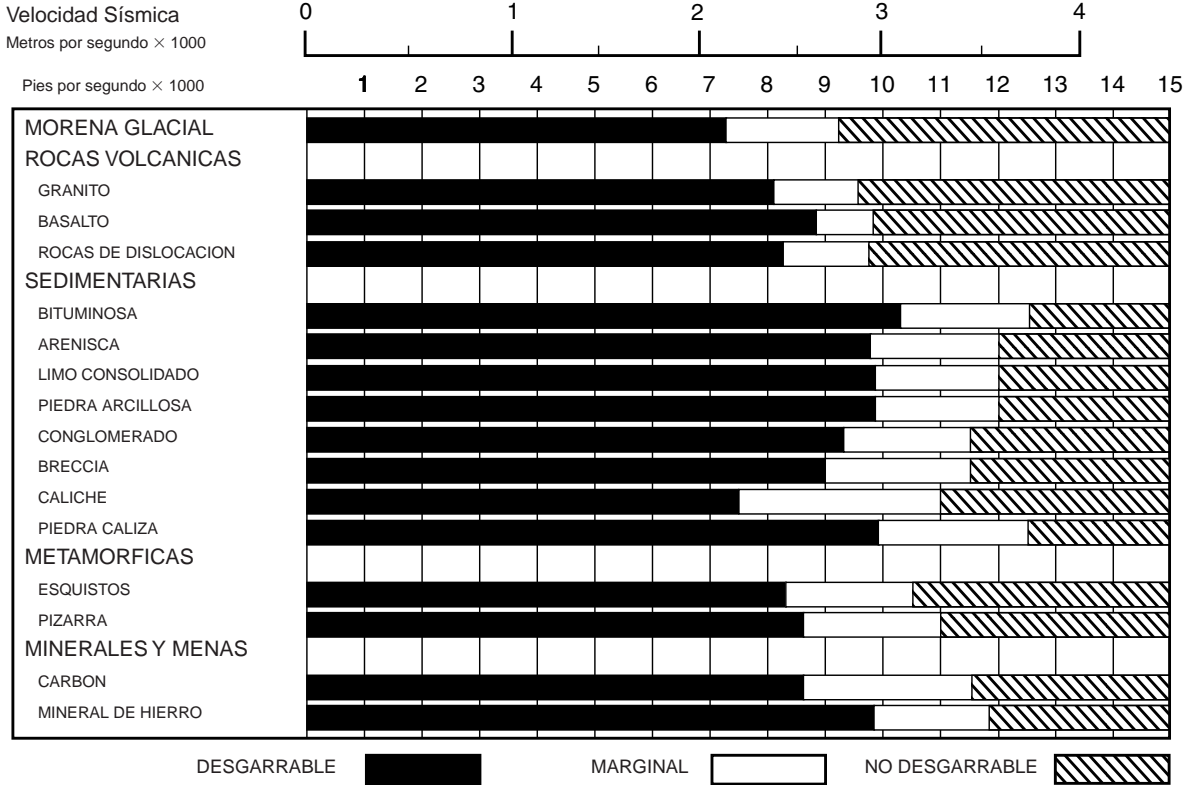


NO DESGARRABLE



D11R

- Desgarrador No. 11 de un vástago o de vástagos múltiples
- Estimado usando las velocidades de las ondas sísmicas



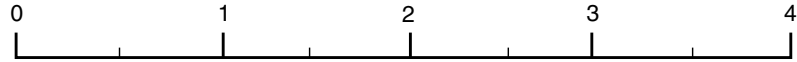
D11R CD

● Desgarrador No. 11 de un vástago

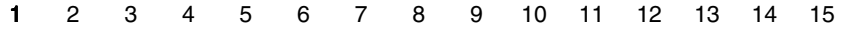
● Estimado usando las velocidades de las ondas sísmicas

Velocidad Sísmica

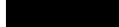
Metros por segundo × 1000



Pies por segundo × 1000



DESGARRABLE



MARGINAL



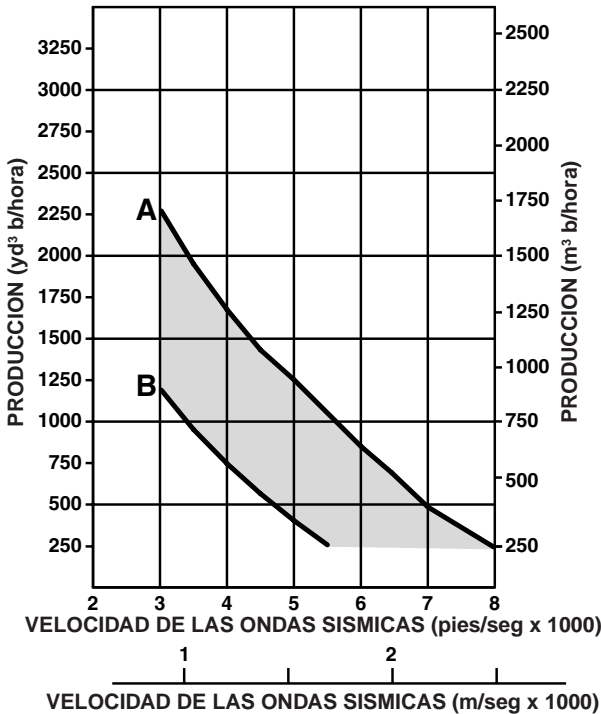
NO DESGARRABLE



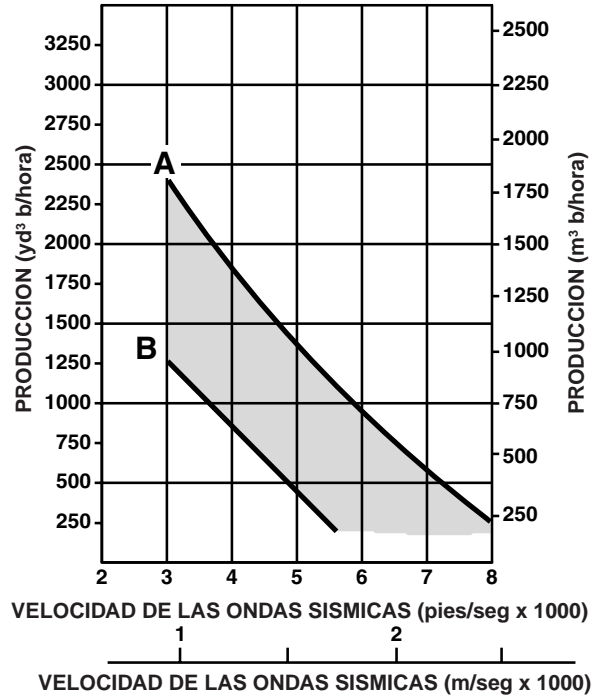
OBSERVACIONES SOBRE EL EMPLEO DE LAS GRÁFICAS DE CÁLCULOS DE PRODUCCIÓN:

- Las máquinas desgarran durante toda la jornada (no utilizan la hoja topadora).
- Los tractores tienen servotransmisión y desgarradores de un vástago.
- 100% de eficiencia (60 min. hora).
- Las gráficas son para toda clase de materiales.
- En rocas volcánicas con velocidad sísmica de 2450 m/seg (8000 pies/seg) o mayor, con el D11R, y 1830 m/seg (6000 pies/seg) o mayor con el D10R, D9R y D8R, se deben reducir en un 25% las cifras de producción.
- El límite superior de las gráficas representa desgarramiento en condiciones totalmente favorables. Si existen en la obra gruesas capas laminares horizontales, capas laminares verticales, o cualquier otra característica que reduzca la producción, se debe utilizar el límite inferior de la gráfica.

D8R CON DESGARRADOR DE 1 VASTAGO

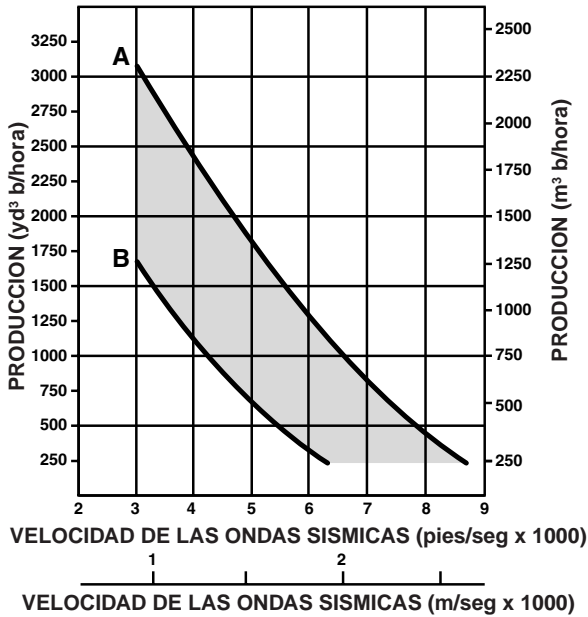


D9R CON DESGARRADOR DE 1 VASTAGO

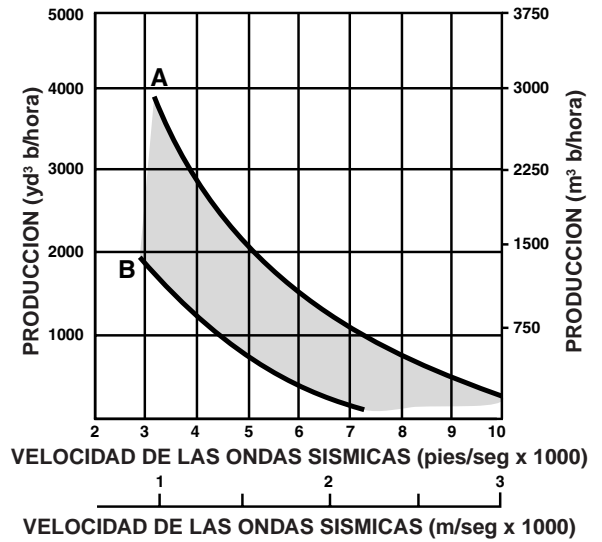


CLAVE
 A — IDEAL
 B — ADVERSO

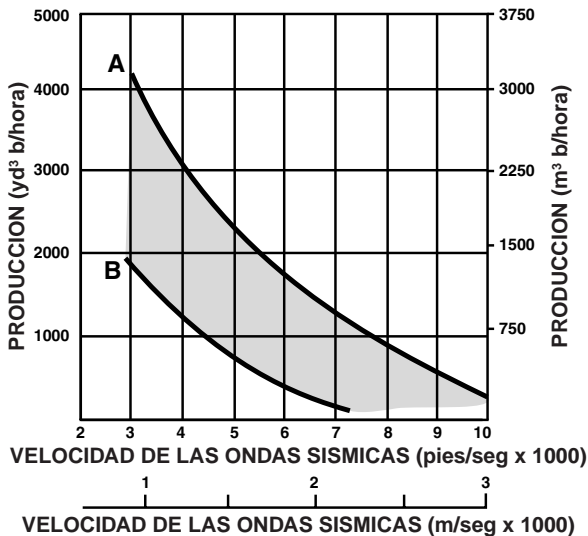
D10R CON DESGARRADOR DE 1 VASTAGO



D11R CON DESGARRADOR DE 1 VASTAGO



D11R CD CON DESGARRADOR DE 1 VASTAGO



CLAVE
 A — IDEAL
 B — ADVERSO

CABRESTANTES

CONTENIDO

Características	1-69
Especificaciones	1-70
Especificaciones de operación	1-73

Características estándar de los modelos PA55 y PA56:

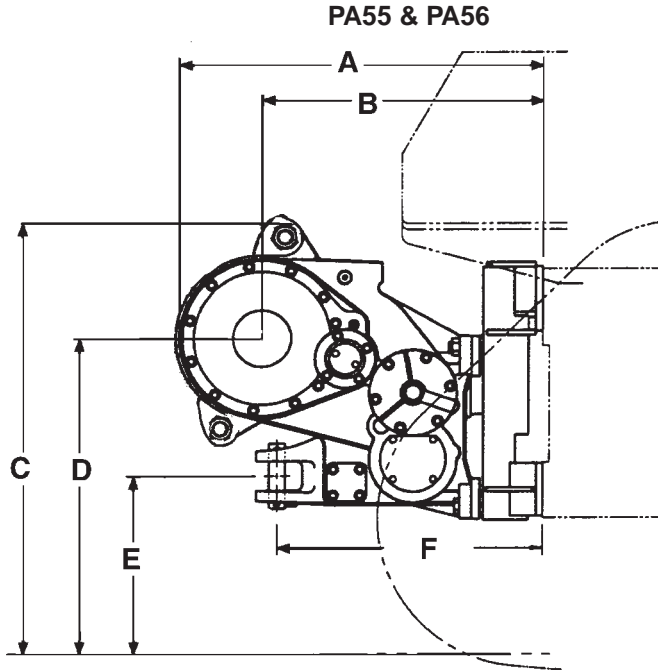
- **Caja de fundición rígida** con orejetas de montaje integradas en la caja y barra de tiro de servicio pesado para conseguir una construcción duradera que prolongue la duración del cabrestante y aumente al máximo su valor de reventa.
- **Sistema hidráulico interno** con bomba de engranajes y acumulador de tipo resorte libre de mantenimiento para facilitar su instalación y mantenimiento.
- **Velocidad igual en avance y en retroceso** para proporcionar un rendimiento suave y predecible.
- **Control con una sola palanca**, electrónico en el PA56 o por medio de un cable en el PA55, para controlar los embragues de disco, los frenos y la modalidad de giro libre que son activados hidráulicamente con el fin de facilitar la operación.
- **Modalidad de giro libre con ajuste de arrastre** para que el operador pueda obtener cable del tambor fácilmente con la mano, lo que permite operar con rapidez con una sola persona.

Características estándar de los modelos PA57G y Cat 59:

- **Embragues de discos en aceite libres de ajustes** en el cabrestante aseguran un rendimiento fiable en todo momento.
- **El embrague de entrada** reduce las pérdidas parasíticas de potencia consiguiendo una mayor eficiencia en el uso de combustible.
- **Activación por medio de una sola palanca** de las funciones de embrague y de freno ... sincronización automática de la entrada y conexión del embrague direccional para obtener un control suave.
- **Velocidad igual** al enrollar y desenrollar el cable para obtener un rendimiento suave y predecible.

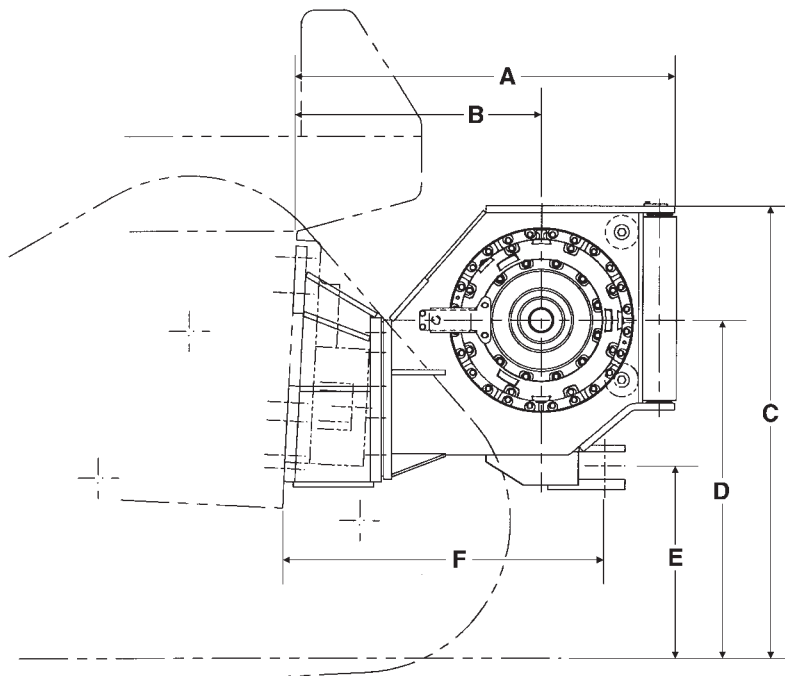
Características estándar de los modelos PA57VS, PA58VS y PA59VS:

- **Arrastre y velocidad variables** del cable.
- **Cabrestante impulsado hidráulicamente** para obtener un control preciso de la carga al enrollar y desenrollar el cable.
- **Control de movimiento ultralento** por medio de modulación de un motor y de una bomba de caudal variable.
- **Sistema doble de frenado** proporciona un frenado estático con embrague para eliminar el retroceso del cabrestante y una válvula de freno para obtener frenado dinámico.
- **Control por medio de una sola palanca universal** para facilitar la operación y obtener un rendimiento fiable sin necesidad de ajustar cables ni varillaje.
- **Una guía de cable de tres rodillos** es estándar para prolongar la duración del cable cuando se arrastra lateralmente.



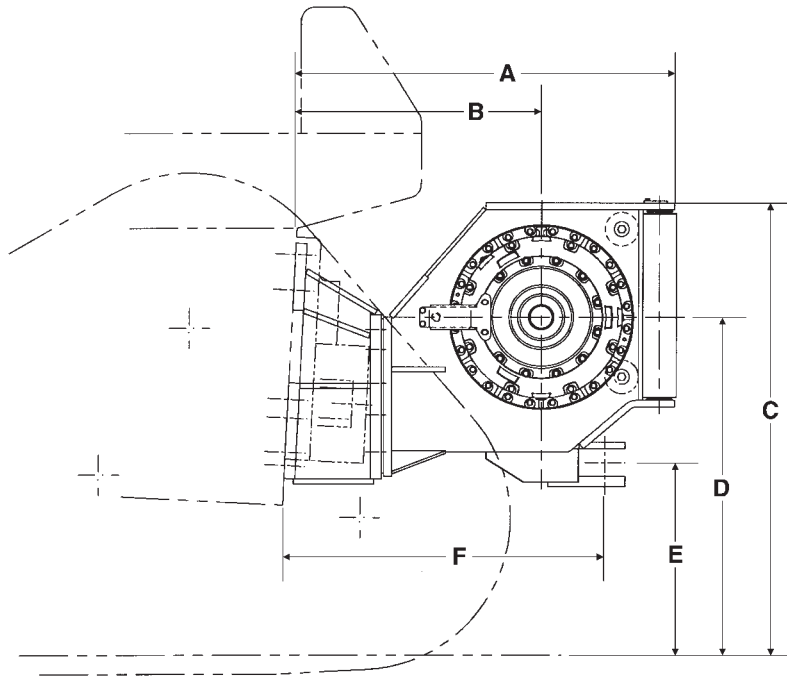
MODELO DE CABRESTANTE	PA55							
MODELO DEL TRACTOR	D5M XL		D5M LGP		D6M XL		D6M LGP	
Transmisión	PS		PS & DD					
A Del tractor a la parte posterior del cabrestante	1120 mm	3'8,1"	1120 mm	3'8,1"	1120 mm	3'8,1"	1120 mm	3'8,1"
B Del tractor al centro del tambor	866 mm	2'10,1"	866 mm	2'10,1"	866 mm	2'10,1"	866 mm	2'10,1"
C Del suelo a la parte superior del cabrestante	1328 mm	4'4,3"	1380 mm	4'6,3"	1396 mm	4'7"	1511 mm	4'11,5"
D Del suelo al centro del tambor	960 mm	3'1,8"	1012 mm	3'3,8"	1028 mm	3'4,5"	1142 mm	3'9"
E Del suelo al centro del enganche	526 mm	1'8,7"	578 mm	1'10,7"	594 mm	1'11,4"	708 mm	2'3,9"
F Del tractor al centro del pasador	818 mm	2'8,2"	818 mm	2'8,2"	818 mm	2'8,2"	818 mm	2'8,2"
Ancho total (no se muestra)	1080 mm	3'6,5"	1080 mm	3'6,5"	1080 mm	3'6,5"	1080 mm	3'6,5"
Diámetro del tambor (no se muestra)	254 mm	10"	254 mm	10"	254 mm	10"	254 mm	10"
Peso*	1140 kg	2500 lb	1140 kg	2500 lb	1140 kg	2500 lb	1140 kg	2500 lb
Capacidad de aceite	74 L	19,5 gal. EE.UU.	74 L	19,5 gal. EE.UU.	74 L	19,5 gal. EE.UU.	74 L	19,5 gal. EE.UU.
Diámetro del cable:								
Recomendado	16 mm	0,63"	16 mm	0,63"	19 mm	0,75"	19 mm	0,75"
Optativo	19 mm	0,75"	19 mm	0,75"	22 mm	0,87"	22 mm	0,87"
Capacidad del tambor:								
Cable recomendado	177 m	580'	177 m	580'	122 m	400'	122 m	400'
Cable optativo	122 m	400'	122 m	400'	88 m	289'	88 m	289'
Tamaño de casquillos (diá externo × longitud)	54 ×	2,13 ×	54 ×	2,13 ×	54 ×	2,13 ×	54 ×	2,13 ×
	65 mm	2,56"	65 mm	2,56"	65 mm	2,56"	65 mm	2,56"

*El peso en orden de trabajo incluye la bomba, los controles del operador, aceite, soportes de montaje y espaciadores.



MODELO DE CABRESTANTE	PA56		PA57G		PA57VS	
MODELO DEL TRACTOR	D6R		D7G		D7R	
A Del tractor a la parte posterior del cabrestante	1200 mm	3'11,2"	973 mm	3'2,3"	1435 mm	4'8,5"
B Del tractor al centro del tambor	945 mm	3'1,2"	693 mm	2'3,3"	924 mm	3'0,3"
C Del suelo a la parte superior del cabrestante	1475 mm	4'10,1"	1570 mm	5'1,7"	1719 mm	5'7,5"
D Del suelo al centro del tambor	1110 mm	3'7,6"	1176 mm	3'10,3"	1274 mm	4'2,2"
E Del suelo al centro del enganche	680 mm	2'2,7"	610 mm	2'0"	723 mm	2'4,5"
F Del tractor al centro del pasador	915 mm	3'0"	752 mm	2'5,6"	1220 mm	4'0"
Ancho total (no se muestra)	975 mm	3'2,3"	1148 mm	3'9,2"	1158 mm	3'9,6"
Diámetro del tambor (no se muestra)	254 mm	10"	305 mm	12"	318 mm	12,5"
Peso*	1180 kg	2600 lb	1727 kg	3800 lb	1790 kg	3950 lb
Capacidad de aceite	67 L	17,75 gal. EE.UU.	75 L	20 gal. EE.UU.	15 L	4 gal. EE.UU.
Diámetro del cable:						
Recomendado	22 mm	0,88"	25 mm	1"	29 mm	1,13"
Optativo	25 mm	1"	29 mm	1,13"	32 mm	1,25"
Capacidad del tambor:						
Cable recomendado	88 m	290'0"	73 m	239'0"	84 m	276'0"
Cable optativo	67 m	220'0"	58 m	190'0"	59 m	193'0"
Tamaño de casquillos (diá externo × longitud)	54 × 67 mm	2,10 × 2,63"	60 × 70 mm	2,38 × 2,75"	60 × 70 mm	2,38 × 2,75"

*El peso en orden de trabajo incluye la bomba y los controles del operador.



MODELO DE CABRESTANTE	PA58VS		PA59VS		59	
MODELO DEL TRACTOR	D8R		D9R		D10R	
A Del tractor a la parte posterior del cabrestante	1435 mm	4'8,5"	1552 mm	5'1,1"	1247 mm	4'1,1"
B Del tractor al centro del tambor	940 mm	3'1"	1041 mm	3'5"	942 mm	3'1,1"
C Del suelo a la parte superior del cabrestante	1712 mm	5'7,4"	1738 mm	5'8,4"	1787 mm	5'10,4"
D Del suelo al centro del tambor	1273 mm	4'2,1"	1298 mm	4'3,1"	1480 mm	4'10,3"
E Del suelo al centro del enganche	721 mm	2'4,4"	747 mm	2'5,4"	892 mm	2'11,1"
F Del tractor al centro del pasador	1216 mm	3'11,9"	1282 mm	4'2,5"	1000 mm	3'3,4"
Ancho total (no se muestra)	1158 mm	3'9,6"	1158 mm	3'9,6"	1564 mm	5'1,6"
Diámetro del tambor (no se muestra)	318 mm	12,5"	318 mm	12,5"	330 mm	13"
Peso*	1790 kg	3950 lb	1860 kg	4100 lb	2184 kg	4805 lb
Capacidad de aceite	15 L	4 gal. EE.UU.	15 L	4 gal. EE.UU.	70 L	18,5 gal. EE.UU.
Diámetro del cable:						
Recomendado	29 mm	1,13"	29 mm	1,13"	29 mm	1,13"
Optativo	32 mm	1,25"	32 mm	1,25"	32 mm	1,25"
Capacidad del tambor:						
Cable recomendado	84 m	276'0"	84 m	276'	69 m	226'
Cable optativo	59 m	193'0"	59 m	193'	55 m	180'
Tamaño de casquillos (diá externo × longitud)	60 × 70 mm	2,38 × 2,75"	60 × 70 mm	2,38 × 2,75"	60 × 70 mm	2,38 × 2,75"

*El peso en orden de trabajo incluye la bomba y los controles del operador.

Modelo de cabrestante		PA55		PA56	PA57G
Modelo de tractor		D5M	D6M	D6R	D7G
Unidades Inglesas					
<i>Engranaje de velocidad estándar</i>					
Mando del cabrestante		PTO	PTO	PTO	PTO
Tambor Vacío	Fuerza nominal del cable lbs	26.720	37.510	54.180	53.939
	Fuerza máxima del cable* lbs	51.200	69.200	89.800	103.794
	Velocidad nominal del cable fpm	97	94	78	89
	Velocidad máxima del cable fpm	151	143	122	159
Tambor Lleno	Fuerza nominal del cable lbs	15.020	21.080	31.570	33.712
	Fuerza máxima del cable lbs	36.760	53.590	64.970	64.871
	Velocidad nominal del cable fpm	173	168	134	143
	Velocidad máxima del cable fpm	269	254	209	254
<i>Engranaje de velocidad lenta/baja</i>					
Tambor Vacío	Fuerza nominal del cable lbs	51.200	69.200	89.800	113.000
	Fuerza máxima del cable* lbs	51.200	69.200	89.800	113.000
	Velocidad nominal del cable fpm	41	39	35	37
	Velocidad máxima del cable fpm	63	60	55	66
Tambor Lleno	Fuerza nominal del cable lbs	36.020	50.570	69.340	81.429
	Fuerza máxima del cable* lbs	51.200	69.200	89.800	113.000
	Velocidad nominal del cable fpm	72	70	61	59
	Velocidad máxima del cable fpm	112	106	95	105
Clasificación del tractor		110 hp @ 2100 rpm	140 hp @ 2200 rpm	165 hp @ 1800 rpm	200 hp @ 2000 rpm

Unidades Métricas*Engranaje de velocidad estándar*

Tambor Vacío	Fuerza nominal del cable kg	12.120	17.014	24.576	24.446
	Fuerza máxima del cable* kg	23.245	31.417	40.733	47.080
	Velocidad nominal del cable mpm	30	29	24	27
	Velocidad máxima del cable mpm	46	44	37	48
Tambor Lleno	Fuerza nominal del cable kg	6813	9562	14.320	15.292
	Fuerza máxima del cable kg	16.674	24.471	29.470	29.425
	Velocidad nominal del cable mpm	53	51	41	44
	Velocidad máxima del cable mpm	82	77	64	77
<i>Engranaje de velocidad lenta/baja</i>					
Tambor Vacío	Fuerza nominal del cable kg	23.245	31.417	40.733	51.256
	Fuerza máxima del cable* kg	23.245	31.417	40.733	51.256
	Velocidad nominal del cable mpm	12	12	11	11
	Velocidad máxima del cable mpm	19	18	17	20
Tambor Lleno	Fuerza nominal del cable kg	16.338	22.938	31.453	36.935
	Fuerza máxima del cable* kg	23.245	31.417	40.733	51.256
	Velocidad nominal del cable mpm	22	21	19	18
	Velocidad máxima del cable mpm	34	32	29	32
Clasificación del tractor		82 kW @ 2100 rpm	104 kW @ 2200 rpm	123 kW @ 1800 rpm	149 kW @ 2000 rpm

*La fuerza máxima de tiro del cable está limitada por la resistencia al rompimiento del cable optativo (de diámetro mayor).

Los valores nominales de fuerza y de velocidad del cable del cabrestante se basan en una eficiencia mecánica del tren de engranajes del 90%.

- Unidades Inglesas
- Unidades Métricas

Modelo de cabrestante		PA57VS		PA58VS	PA59VS	59
Modelo de tractor		D7R Direc. Difer.	D7R Servotransm.	D8R	D9R	D10
Unidades Inglesas						
<i>Engranaje de velocidad estándar</i>						
Mando del cabrestante		HYD	HYD	HYD	HYD	PTO
Tambor Vacío	Fuerza nominal del cablelbs	35.960	—	—	—	122.110
	Fuerza máxima del cablelbs	109.657	—	—	—	139.000*
	Velocidad nominal del cable . . .fpm	132	—	—	—	116
	Velocidad máxima del cable . . .fpm	167	—	—	—	149
Tambor Lleno	Fuerza nominal del cablelbs	22.820	—	—	—	82.620
	Fuerza máxima del cablelbs	69.587	—	—	—	139.000*
	Velocidad nominal del cable . . .fpm	208	—	—	—	171
	Velocidad máxima del cable . . .fpm	264	—	—	—	221
<i>Engranaje de velocidad lenta/baja</i>						
Tambor Vacío	Fuerza nominal del cablelbs	110.000	101.200	109.700	120.200	139.000*
	Fuerza máxima del cablelbs	110.000	101.200	109.700	120.200	139.000*
	Velocidad nominal del cable . . .fpm	32	22	30	33	63
	Velocidad máxima del cable . . .fpm	95	63	61	62	81
Tambor Lleno	Fuerza nominal del cablelbs	69.700	65.500	71.000	72.400	139.000*
	Fuerza máxima del cablelbs	69.700	65.500	71.000	72.400	139.000*
	Velocidad nominal del cable . . .fpm	49	35	46	55	97
	Velocidad máxima del cable . . .fpm	147	79	95	104	121
Clasificación del tractor		240 hp @ 2100 rpm	240 hp @ 2100 rpm	305 hp @ 2100 rpm	405 hp @ 1900 rpm	570 hp @ 1900 rpm
Unidades Métricas						
<i>Engranaje de velocidad estándar</i>						
Tambor Vacío	Fuerza nominal del cablekg	16.326	—	—	—	55.389
	Fuerza máxima del cablekg	49.784	—	—	—	63.106*
	Velocidad nominal del cable . . .mpm	40	—	—	—	35
	Velocidad máxima del cable . . .mpm	51	—	—	—	46
Tambor Lleno	Fuerza nominal del cablekg	10.360	—	—	—	37.476
	Fuerza máxima del cablekg	31.592	—	—	—	63.106*
	Velocidad nominal del cable . . .mpm	63	—	—	—	52
	Velocidad máxima del cable . . .mpm	81	—	—	—	67
<i>Engranaje de velocidad lenta/baja</i>						
Tambor Vacío	Fuerza nominal del cablekg	48.941	45.945	49.804	54.571	63.106*
	Fuerza máxima del cablekg	48.941	45.945	49.804	54.571	63.106*
	Velocidad nominal del cable . . .mpm	10	7	9	10	19
	Velocidad máxima del cable . . .mpm	29	16	19	19	25
Tambor Lleno	Fuerza nominal del cablekg	31.644	29.737	32.234	32.870	63.106*
	Fuerza máxima del cablekg	31.644	29.737	32.234	32.870	63.106*
	Velocidad nominal del cable . . .mpm	15	11	14	17	30
	Velocidad máxima del cable . . .mpm	45	24	29	32	37
Clasificación del tractor		179 kW @ 2100 rpm	197 kW @ 2100 rpm	228 kW @ 2100 rpm	302 kW @ 1900 rpm	425 kW @ 1900 rpm

*La fuerza máxima de tiro del cable está limitada por la resistencia al rompimiento del cable optativo (de diámetro mayor). Los valores nominales de fuerza y de velocidad del cable del cabrestante se basan en una eficiencia mecánica del tren de engranajes del 90%.

TRAILLAS REMOLCADAS

CONDICIONES BASICAS DE PRODUCCION EN TODAS LAS TABLAS DE ESTA SECCION:

- Densidad del material: 1780 kg/m³ (3000 lb/yd³).
- Eficiencia: 60 minutos/hora.
- Resistencia total: 100 kg/tonelada métrica (200 lb/ton).
- La carga de las traíllas por viaje se supone como capacidad nominal a ras.

- Todas son hidráulicas
- Fabricadas por Rome Industries

TRAILLA Y TRACTOR	CAPACIDAD A RAS		ACARREO 120 m 400'		ACARREO 180 m 600'		ACARREO 250 m 800'		ACARREO 300 m 1000'	
	m ³	yd ³	m ³	yd ³	m ³	yd ³	m ³	yd ³	m ³	yd ³
CARGA CON EMPUJE	PRODUCCION POR HORA ESTIMADA									
R56H										
D6M (Servotransmisión)	6,9	9,0	107	140	88	115	75	98	66	86
D6M (Transm. directa)	6,9	9,0	101	132	83	109	71	93	61	80
D5B (Servotransmisión)	6,9	9,0	105	138	86	113	74	96	63	83
D5B (Transm. directa)	6,9	9,0	104	136	87	114	75	98	65	85
D6R (Servotransmisión)	6,9	9,0	125	164	102	133	86	113	75	98
D6R (Transm. directa)	6,9	9,0	128	168	108	141	93	121	82	107
D6D (Servotransmisión)	6,9	9,0	123	161	99	130	84	110	73	95
D6D (Transm. directa)	6,9	9,0	125	163	104	136	89	116	78	102
AUTOCARGADAS										
D6M (Servotransmisión)	6,9	9,0	95	124	80	104	69	90	61	80
D6M (Transm. directa)	6,9	9,0	89	117	75	98	64	84	57	75
D5B (Servotransmisión)	6,9	9,0	93	122	78	102	67	88	59	77
D5B (Transm. directa)	6,9	9,0	92	121	79	103	68	89	60	79
D6R (Servotransmisión)	6,9	9,0	112	147	93	122	80	105	70	92
D6R (Transm. directa)	6,9	9,0	114	149	98	128	85	111	76	100
D6D (Servotransmisión)	6,9	9,0	110	144	91	119	78	102	68	89
D6D (Transm. directa)	6,9	9,0	111	145	94	123	82	107	73	95

Tiempo de carga (promedio):

	Carga Con Empuje	Autocargadas
D5	1,0 min	1,5 min
D6	0,8 min	1,2 min

Tiempo en descargar y dar vuelta: D5 1,2 min

D6 1,0 min

Tiempo en hacer cambios:

P.S. 0,0 min

D.D. 0,2 min

TRAILLA Y TRACTOR	CAPACIDAD A RAS		ACARREO 120 m 400'		ACARREO 180 m 600'		ACARREO 250 m 800'		ACARREO 300 m 1000'	
	m ³	yd ³	m ³	yd ³	m ³	yd ³	m ³	yd ³	m ³	yd ³
CARGA CON EMPUJE			PRODUCCION POR HORA ESTIMADA							
R67H										
D6R (Servotransmisión)	9,2	12	161	210	130	170	109	142	93	121
D6R (Transm. directa)	9,2	12	144	188	119	156	102	133	86	113
D6D (Servotransmisión)	9,2	12	152	200	122	160	100	132	85	112
D6D (Transm. directa)	9,2	12	140	183	114	150	97	127	82	108
D7R (Servotransmisión)	9,2	12	208	272	169	221	140	183	118	154
D7R (Transm. directa)	9,2	12	206	270	172	225	145	190	126	165
D7G (Servotransmisión)	9,2	12	198	260	159	208	131	172	110	144
D7G (Servotransmisión)	10,7	14	222	291	177	232	151	198	126	165
D7G (Transm. directa)	10,7	14	215	281	168	221	146	191	123	162
D8R (Servotransmisión)	10,7	14	238	312	191	250	159	208	137	180
D8K (Servotransmisión)	10,7	14	238	312	191	250	159	208	137	180
D8K (Transm. directa)	10,7	14	228	298	181	238	152	200	132	173
R89H										
D7R (Servotransmisión)	13,8	18	257	336	206	269	170	222	147	192
D7R (Transm. directa)	13,8	18	240	314	194	254	160	209	141	185
D7G (Servotransmisión)	13,8	18	245	320	193	253	158	207	136	178
D7G (Transm. directa)	13,8	18	229	299	184	240	150	196	131	171
D8R (Servotransmisión)	13,8	18	275	360	213	278	176	230	151	198
D8K (Servotransmisión)	13,8	18	275	360	213	278	176	230	151	198
D8K (Transm. directa)	13,8	18	257	336	203	266	170	222	145	190
D8L (Servotransmisión)	13,8	18	325	425	155	328	207	271	179	234

Tiempo de carga (promedio):

	Carga Con Empuje		Auto-cargadas	
R67H				
D6	0,8 min	1,2 min	D7	0,8 min 1,2 min
D7	0,6 min	1,0 min	D8	0,6 min 1,0 min
D8	0,5 min	0,8 min	D8	0,5 min 0,8 min

Tiempo en descargar y dar vuelta:

D6	— 1,0 min
Todos los otros	— 0,8 min
Tiempo en hacer cambios:	
Servotransmisión	— 0,0 min
Transm. directa	— 0,2 min

TRAILLA Y TRACTOR	CAPACIDAD A RAS		ACARREO 120 m 400'		ACARREO 180 m 600'		ACARREO 250 m 800'		ACARREO 300 m 1000'	
	m ³	yd ³	m ³	yd ³	m ³	yd ³	m ³	yd ³	m ³	yd ³
AUTOCARGADAS			PRODUCCION POR HORA ESTIMADA							
R67H										
D6R (Servotransmisión)	9,2	12	143	187	119	156	101	132	88	115
D6R (Transm. directa)	9,2	12	134	175	112	147	95	124	82	107
D6D (Servotransmisión)	9,2	12	136	178	112	147	94	123	81	107
D6D (Transm. directa)	9,2	12	129	170	107	141	90	118	77	102
D7R (Servotransmisión)	9,2	12	187	244	151	197	128	168	109	142
D7R (Transm. directa)	9,2	12	174	227	136	178	113	148	97	129
D7G (Servotransmisión)	9,2	12	177	232	142	186	120	158	100	132
D7G (Transm. directa)	9,2	12	174	228	137	180	114	150	99	130
D7G (Servotransmisión)	10,7	14	194	255	160	210	137	180	116	152
D7G (Transm. directa)	10,7	14	189	248	156	205	133	175	113	149
D8R (Servotransmisión)	10,7	14	214	280	175	230	147	193	128	168
D8K (Servotransmisión)	10,7	14	214	280	175	230	147	193	128	168
D8K (Transm. directa)	10,7	14	206	270	168	220	143	180	123	162
R89H										
D7R (Servotransmisión)	13,8	18	229	299	189	247	156	204	129	169
D7R (Transm. directa)	13,8	18	216	283	179	234	151	198	128	168
D7G (Servotransmisión)	13,8	18	218	285	178	232	145	190	129	169
D7G (Transm. directa)	13,8	18	206	270	169	221	141	185	119	156
D8R (Servotransmisión)	13,8	18	238	312	192	251	162	212	141	184
D8K (Servotransmisión)	13,8	18	238	312	192	251	162	212	141	184
D8K (Transm. directa)	13,8	18	229	300	184	241	157	206	136	178
D8L (Servotransmisión)	13,8	18	281	368	226	296	191	250	166	217

Tiempo de carga (promedio):

R67H	Carga Con		R89H	Carga Con	
	Empuje	Auto-cargadas		Empuje	Auto-cargadas
D6	0,8 min	1,2 min	D7	0,8 min	1,2 min
D7	0,6 min	1,0 min	D8	0,6 min	1,0 min
D8	0,5 min	0,8 min	D8	0,5 min	0,8 min

Tiempo en descargar y dar vuelta:

	D6	
	—	1,0 min
Todos los otros	—	0,8 min
Tiempo en hacer cambios:		
Servotransmisión	—	0,0 min
Transm. directa	—	0,2 min

TRAILLA Y TRACTOR	CAPACIDAD A RAS		ACARREO 100 m 330'		ACARREO 200 m 650'		ACARREO 300 m 1000'		ACARREO 400 m 1300'	
	m ³	yd ³	m ³	yd ³	m ³	yd ³	m ³	yd ³	m ³	yd ³
Agrícola			PRODUCCION POR HORA ESTIMADA							
2 × 6C + D4E DD	4,6	6	160	209	110	144	90	118	80	105
2 × 14C + D6D DD	10,7	14	380	497	270	353	210	275	175	229
Industrial										
1 × R89H + D8L	27,5	36	325	425	251	328	207	271	179	234

EQUIPO AGRICOLA

Tractores Challenger®

Remolques con Sistema de Flotación Versátil

Cosechadoras Trilladoras Lexion®

Tractores Super Rural (SR)

2

CONTENIDO

Características	
Tractores Challenger	2-1
Sistema de Flotación Versátil	2-4
Cosechadoras Trilladoras Lexion	2-4
Tractores Super Rural (SR)	2-5
Especificaciones	
Tractores Challenger	2-6
Sistema de Flotación Versátil	2-8
Cosechadoras Trilladoras Lexion	2-9
Tractores Super Rural (SR)	2-11
Clasificaciones de potencia	
Tractores Challenger	2-12
Tractores Super Rural (SR)	2-12
Velocidades de desplazamiento	
Tractores Challenger	2-13
Tractores Super Rural (SR)	2-13
Cosechadoras Trilladoras Lexion	2-13
Fuerza en la barra de tiro	
Tractores Challenger	2-14
Tractores Super Rural (SR)	2-14
Guía de distancia entre cadenas (entrevías) para cultivo en hileras	2-16
Selección de bandas de goma	2-17
Accesorios	2-18
Fuerza en la barra de tiro y labranza	2-20
Valores calculados de fuerza de tiro o de arrastre . .	2-21

TRACTORES CHALLENGER

Tractores Challenger de tamaño mediano

Los Tractores Challenger 35, 45 y 55 marcan una nueva dirección en versatilidad en cultivo en hileras, con posibilidades de espacio entre hileras y potencias para satisfacer los requisitos de la mayoría de actividades de labranza, plantado y cultivo.

Tren de rodaje patentado Mobil-trac™

- El diseño de cadena exclusivo de Cat es el más avanzado de la industria.
- El peso se distribuye entre cinco ejes, mejorando la tracción y la flotación y reduciendo la compactación.
- Transfiere más potencia al terreno con lo que se aumenta la eficiencia y se mejora el rendimiento.
- Barra de tracción montada elásticamente para reducir vibraciones y obtener un desplazamiento suave.
- Dos posiciones de montaje del tanque de productos químicos para aumentar la comodidad de operación.
- El bastidor de rodillos de calidad demostrada es de diseño en línea y todos los esfuerzos debidos a la tensión de las bandas de goma están contenidos en un sistema unificado.

Diseño exclusivo de las bandas:

- La mayor selección de bandas existente: cinco anchos estándar — de 406 a 813 mm (16-32") — y versiones disponibles para aplicaciones especiales, para trabajo en pendientes y de servicio pesado.
- La configuración patentada de cables de acero de servicio pesado integrados en las bandas obtiene la máxima resistencia lateral.
- Los componentes de las bandas están vulcanizados, no moldeados, para obtener la máxima durabilidad.

Espacio entre bandas (Entrevía):

- Dos chasis a elegir (estándar y de entrevía ancha) permiten máxima flexibilidad.
- El chasis estándar es ajustable de 1524 a 2286 mm (60-90"); el de entrevía ancha es ajustable de 2032 a 3048 mm (80-120").
- Ajustable en incrementos pares de dos pulgadas con ajustes exactos y verdadera alineación.
- Los cambios de entrevía se pueden hacer en el campo en unas horas sin necesidad de herramientas especiales.

Motores:

- Los Challengers 35 y 45 tienen motores Cat 3116 de 6,6 litros (403 pulgadas cúbicas) de cilindrada.
- El Challenger 55 tiene un motor Cat 3126 de 7,2 litros (442 pulgadas cúbicas) de cilindrada.
- La excelente reserva de par reduce al mínimo los cambios descendentes:
 - Challenger 35, 68% de reserva de par.
 - Challenger 45, 57% de reserva de par.
 - Challenger 55, 46% de reserva de par.
- El motor está montado en el centro del bastidor principal del tractor para simplificar las tareas de servicio y reducir las vibraciones.

Servotransmisión 16x9:

- La servotransmisión electrónica programable incluye cambio secuencial, cambio de lanzadera, cambio automático, cambio programable a marchas más altas o más bajas, adaptación de velocidad.
- Gama de velocidades de cero a 31,37 km/h (19,5 millas/h).
- Velocidades ultralentas optativas para aplicaciones donde puedan ser necesarias.
- Mandos finales con los planetarios incorporados.

Dirección de diferencial patentada:

- Diseño hidráulico/mecánico proporciona dirección suave y fiable.
- Más resistente y duradera que los sistemas electrónicos convencionales.
- El giro con carga excede la capacidad de los tractores de rueda, especialmente con la entrevía de 3048 mm (120").

Sistema hidráulico con alta capacidad de respuesta:

- Abundante flujo hidráulico en cada acoplador de 118 litros/min (31,2 gal/min), 163 litros/min (43 gal/min) desde la bomba.
- Las palancas de flujo hidráulico permiten una cómoda sensación de control.
- Los controles de flujo en la cabina permiten ajustarlo con comodidad.

Cabina cómoda:

- Excelente visibilidad en todas direcciones.
- Asiento de suspensión neumática ajustable en ocho direcciones para mayor comodidad.
- Montajes de aislamiento de goma patentados reducen las cargas de choque, amortiguan el desplazamiento de la máquina y reducen los niveles de ruido.
- La consola móvil de control puede ajustarse para adaptarla a las preferencias del operador (solamente en la cabina Deluxe).
- Acopladores hidráulicos remotos accionados por palanca para facilitar las conexiones.
- Los niveles de ruido en la cabina son inferiores a los de los tractores de cadenas de tamaño similar.

Tractores Challenger de alta potencia

Los Tractores Challenger de la Serie E alcanzan nuevos niveles de rendimiento en la categoría de alta potencia. Sucesores de los tractores Caterpillar de la Serie D, son ya la quinta generación del Tractor Challenger 65 original que se presentó al público hace catorce años.

Tren de rodaje patentado Mobil-trac™

- El diseño de cadena exclusivo de Cat es el más avanzado de la industria.
- El peso se distribuye entre seis ejes, mejorando la tracción y la flotación y reduciendo la compactación.
- Transfiere más potencia al terreno con lo que se aumenta la eficiencia y se mejora el rendimiento.
- Diseñado como parte integral del tractor Challenger y no como un añadido a posteriori.
- El sistema de tren de rodaje con soportes basculantes absorbe las cargas de choque, sigue los contornos del terreno y amortigua el desplazamiento.
- Dos ruedas propulsoras a elegir (modelo de sardinetas o hierro fundido con ranuras de servicio pesado).

Diseño exclusivo de las bandas:

- La mayor selección de bandas existente: cuatro anchos — 635, 698, 762 y 889 mm (25", 27,5", 30" y 35") — en versiones estándar, de aplicaciones especiales, reforzadas y para pendientes.
- La configuración patentada de cables de acero de servicio pesado integrados en las bandas obtiene la máxima resistencia lateral.
- Los componentes de las bandas están vulcanizados, no moldeados, para obtener la máxima durabilidad.

Espacio entre bandas (Entrevía):

- La entrevía estándar de 2286 mm (90") proporciona excelente estabilidad y mejor expulsión de basuras.

Motores:

- Los Challengers 65E y 75E tienen motores Cat 3176C de 10,3 litros (629 pulgadas cúbicas) de cilindrada.
- Los Challenger 85E y 95E tienen un motor Cat 3196 de 12 litros (732 pulgadas cúbicas) de cilindrada.
- La excelente reserva de par reduce al mínimo las bajadas de marcha:
 - Challenger 65E, 37% de reserva de par en toma de fuerza
 - Challenger 75E, 41% de reserva de par en toma de fuerza
 - Challenger 85E, 42% de reserva de par en toma de fuerza
 - Challenger 95E, 43% de reserva de par en toma de fuerza
- El 10% de reserva de par en toma de fuerza a 1900 rpm del 95E permite una fuerza de tracción excepcional para salir de zonas difíciles.
- El motor está montado en el centro del bastidor principal del tractor para simplificar las tareas de servicio y reducir las vibraciones.

Servotransmisión completa 10x2:

- Fiable y de calidad demostrada; una palanca única en línea proporciona cambio de marchas suave sin necesidad de frenar.
- Gama de velocidades de cero a 31,7 km/h (19,7 gal/min).
- Pedal de marcha ultralenta permite maniobrar en espacios cerrados; no se necesita un embrague maestro que necesita mucho mantenimiento.
- El control del freno completamente hidráulico reduce el esfuerzo con el pedal.

Dirección de diferencial patentada:

- Diseño hidráulico/mecánico proporciona dirección suave y fiable.
- Giros a plena potencia con carga casi sin esfuerzo.
- La función de desplazamiento en "línea recta" permite mover la máquina en línea recta sin necesidad prácticamente de intervención del operador.

Sistema hidráulico con alta capacidad de respuesta:

- Abundante flujo hidráulico a los acopladores de 151 litros/min (40 gal/min).
- Las conexiones de derivación del filtro hidráulico (estándar) permiten enviar flujo directamente a los motores orbitales del implemento o a los ventiladores.
- Acopladores hidráulicos activados por palanca a distancia para facilitar las conexiones.
- Los controles de flujo en la cabina permiten ajustarlo con comodidad.
- Las palancas hidráulicas están colocadas en la consola de la cabina para facilitar el control.

Cabina cómoda:

- Excelente visibilidad en todas direcciones — más amplia, más luminosa, más silenciosa mejora la productividad.
- Asiento de suspensión neumática ajustable en ocho direcciones.
- Asiento del acompañante almohadillado con cinturón de seguridad retráctil.
- Montajes de aislamiento absorben las cargas de choque y suavizan el desplazamiento de la máquina.
- La Pantalla de Información exclusiva de Caterpillar (optativa) proporciona un registro constante de información de mantenimiento, de valores totales de trabajo y de consumo de combustible.

SISTEMA VERSATIL DE FLOTACION (VFS)

El sistema de remolque VFS de servicio pesado ofrece una plataforma extremadamente flexible para acarreo y esparcimiento para vagones de grano, tanques de rociado y otros equipos.

Construcción sólida:

- Seis ejes por cada bastidor de rodillos distribuyen las cargas por eje reduciendo la resistencia a la rodadura.
- VFS 50 — cuatro ruedas intermedias de acero comprimido de baja aleación y alta fortaleza (HSLA) y dos ruedas guía de acero.
- VFS 70 — ruedas intermedias de hierro dulce; una capa adicional de acero en la superficie exterior de las ruedas guía aumenta su resistencia y su capacidad de carga.
- Dos cojinetes de rodillos cónicos en las ruedas guía y en las ruedas intermedias mejoran el rendimiento.
- Sistema tensor por resortes neumáticos permite retroceso para que fluya material entre la banda y las ruedas guía.
- Bandas exclusivas de 762 mm (30") con 96 garras formando un ángulo de 40 grados para conseguir mayor tracción y menos vibraciones. También hay disponibles bandas con nervaduras a lo largo de la circunferencia de 762 mm (30") y de 635 mm (25"). Las estrías en las bandas son de 22 mm (0,86") de profundidad y proporcionan una operación suave y libre de vibraciones.

Adaptable:

- VFS 50 y 70 disponibles en tres configuraciones: enganche y bastidor, eje ancho o eje estrecho.
- Las configuraciones de eje ancho y de eje estrecho del VFS 70 incluyen el lugar de montaje de los soportes para la escala de peso.
- Cada conjunto de rodillo oscila hasta 17 grados, independientemente de los otros rodillos, para conseguir un desplazamiento suave.
- No se necesita lubricación; sellos especiales eliminan la necesidad de engrasar periódicamente los cojinetes de las ruedas intermedias y de las ruedas guía.

Aplicaciones:

- Se incluyen, pero no se limita a, las siguientes:
 - Transporte de granos
 - Transporte de caña de azúcar, vegetales o remolacha azucarera
 - Esparcimiento de caliza
 - Inyección de amoníaco anhídrido
 - Transporte de lodo
 - Esparcimiento de herbicida
 - Vagones de descarga lateral
 - Aireación
 - Esparcimiento de abono
 - En la construcción, se incluyen el uso de cajas de descarga trasera y transporte de desperdicios

COSECHADORAS TRILLADORAS LEXION®

Después de años de investigación, desarrollo y pruebas de campo, Caterpillar tiene el placer de ofrecer la línea Lexion de cosechadoras trilladoras. Esta línea representa el avance más importante en tecnología y rendimiento de cosechadoras trilladoras en más de veinte años.

Cabezales:

- La característica Auto-Contour ajusta automáticamente la altura y la inclinación del cabezal cuando la máquina se desplaza por terreno desigual.
- El control automático del carrete tensor sincroniza la velocidad del carrete con la velocidad de desplazamiento y la altura del carrete con la altura de la cosecha.
- El sistema de guía Auto-Pilot en los cabezales para maíz ofrece control de dirección 'sin usar las manos' detectando la posición de los surcos.
- Cuchillas retráctiles a todo lo largo del sinfín aseguran que la cosecha pasa uniformemente a la caja del alimentador.
- Inversor hidráulico del cabezal para eliminar bloqueos del cabezal y de la caja del alimentador.
- El conector Multi-Link proporciona un enganche rápido y sencillo, hidráulico y eléctrico, con un solo punto de conexión.

Trillado:

- El sistema exclusivo de Pre-separación Acelerada (APS) separa hasta 30% del grano antes de que llegue al cilindro de trillado y asegura un flujo constante y uniforme de material al cilindro principal de trillado.
- Con 1700 mm (67") de anchura, el cilindro de trillado es el más ancho en la industria (460, 465, 480 y 485).

Separación:

- Las cosechadoras trilladoras Lexion 460 y 465 tienen seis separadores de paja de alto rendimiento, la 450 tiene cinco.
- Las cosechadoras trilladoras Lexion 470, 480 y 485 usan separación por medio de dos rotores — un sistema de fuerza centrífuga ligera que produce grano de alta calidad.

Limpieza:

- La larga bandeja de preparación, el sistema de ventilación doble y el ajuste eléctrico a distancia optativo de los cedazos superior e inferior son exclusivos de los modelos Lexion.
- El sistema de cedazo 3-D optativo compensa pendientes de hasta 20%.
- Los ventiladores de turbina son seccionales, proporcionando flujo uniforme de aire a todo lo ancho de la zona de limpieza.

Motores:

- Las cosechadoras trilladoras Lexion 450, 460, 465 y 470 tienen el motor Cat 3126 — un motor de 7,2 litros (439 pulgadas cúbicas) que produce 186 kW (250 hp) en la 450 y 216 kW (290 hp) en las 460/465.
- Las cosechadoras trilladoras Lexion 480 y 485 tienen el motor Cat 3176C — un motor de 10,3 litros (629 pulgadas cúbicas) que produce 272 kW (365 hp).

Cadenas y neumáticos:

- Las cosechadoras trilladoras Lexion 465 y 485 tienen tren de rodaje Mobil-trac™ exclusivo de Caterpillar que proporciona mayor flotación, estabilidad en pendientes y menor compactación del suelo.
- Las cosechadoras trilladoras Lexion 450, 460, 470 y 480 están disponibles con distintas opciones de neumáticos para poder adaptarse a todas las aplicaciones.
- Se dispone de un eje trasero propulsado en los seis modelos de cosechadora trilladora.

TRACTORES SUPER RURAL

- **Motores diesel Caterpillar** de gran cilindrada con válvulas y bombas de combustible individuales, libres de ajustes. Alta potencia en la barra de tiro para trabajar duro todo el día, temporada tras temporada.
- **La Cadena Sellada y Lubricada** reduce considerablemente el desgaste interno de pasadores y bujes, y se reducen por esto los gastos de mantenimiento del tren de rodaje.
- **La transmisión directa** entrega máxima potencia del motor a la barra de tiro. La corta distancia entre velocidades se adapta a las necesidades de los implementos.
- **Excelente equilibrio** con el peso hacia adelante y un bajo centro de gravedad.
- **De fácil mantenimiento** con filtro de combustible enroscable, eslabón maestro de dos piezas y ajustadores hidráulicos de cadena. El tubo de llenado y la varilla de medición del aceite del tren de fuerza están a fácil alcance desde el suelo.
- **Las configuraciones con potencia variable** aumentan la producción en operaciones rápidas de labranza.



MODELO	Challenger 35		Challenger 45		Challenger 55	
Potencia bruta	165 kW	221 hp	181 kW	243 hp	213 kW	285 hp
Potencia en toma de fuerza	131 kW	175 hp	149 kW	200 hp	168 kW	225 hp
Potencia en la barra de tiro	112 kW	150 hp	127 kW	170 hp	142 kW	191 hp
Gama de pesos en orden de trabajo*	9838- 12.133 kg	21.690- 26.750 lb	9838- 12.133 kg	21.690- 26.750 lb	9838- 12.133 kg	21.690 26.750 lb
Modelo de motor	3116		3116		3126	
RPM nominales del motor	2100		2100		2100	
Núm. de cilindros/Aspiración	6 ATAAC		6 ATAAC		6 ATAAC	
Calibre	105 mm	4,13"	105 mm	4,13"	110 mm	4,33"
Carrera	127 mm	5"	127 mm	5"	127 mm	5"
Cilindrada	6,6 L	403 pulg³	6,6 L	403 pulg³	7,2 L	442 pulg³
Máx. reserva de par (estándar)	68%**		57%**		46%**	
Rodillos inferiores (cada lado)	3		3		3	
Ancho de la banda estándar▲	457 mm	18"	457 mm	18"	457 mm	18"
Longitud de banda en el suelo	2,18 m	7'2"	2,18 m	7'2"	2,18 m	7'2"
Superficie de contacto (con banda estándar)	2 m ²	3096 pulg²	2 m ²	3096 pulg²	2 m ²	3096 pulg²
Altura de la garra (banda estándar)▼	63,5 mm	2,5"	63,5 mm	2,5"	63,5 mm	2,5"
Entrevía:						
Base de 1,52 m (60")	1,47 m	60"	1,47 m	60"	1,47 m	60"
Base de 2,03 m (80")	2,03 m	80"	2,03 m	80"	2,03 m	80"
DIMENSIONES PRINCIPALES:						
Distancia entre ejes	2184 mm	7'2"	2184 mm	7'2"	2184 mm	7'2"
Altura (con ROPS)	3,05 m	10'0"	3,05 m	10'0"	3,05 m	10'0"
Longitud total	5,36 m	17'7"	5,36 m	17'7"	5,36 m	17'7"
Ancho con banda estándar:						
Base de 1,52 m (60")	2,31 m	7'7"	2,31 m	7'7"	2,31 m	7'7"
Base de 2,03 m (80")	2,82 m	9'3"	2,82 m	9'3"	2,82 m	9'3"
Espacio libre sobre el suelo	480 mm	18,9"	480 mm	18,9"	480 mm	18,9"
Altura de la barra de tiro	508 mm	1'8"	508 mm	1'8"	508 mm	1'8"
Capac. del tanque de combust.	473 L	125 gal. EE.UU.	473 L	125 gal. EE.UU.	473 L	125 gal. EE.UU.

*El peso en orden de trabajo incluye lubricantes, refrigerantes, banda estándar, cabina ROPS, tanque lleno de combustible y operador.

**Reserva de par máxima en toma de fuerza.

▲ Anchos de banda optativos: 457 mm (**18"**), 508 mm (**20"**), 624 mm (**25"**), 762 mm (**30"**), 813 mm (**32"**).

▼ Garras extra anchas de servicio pesado de 38 mm (**1,5"**) disponibles para todas las bandas.

Especificaciones
● Tractores Challenger

Equipo Agrícola

2



MODELO	Challenger 65E	Challenger 75E	Challenger 85E	Challenger 95E
Potencia bruta	231 kW 310 hp	254 kW 340 hp	280 kW 375 hp	306 kW 410 hp
Reserva de potencia	6%	6%	6%	6%
Potencia en toma de fuerza	206 kW 277 hp****	224 kW 301 hp****	253 kW 339 hp****	279 kW 375 hp****
Potencia en la barra de tiro (en terreno firme)	175 kW 235 hp	198 kW 266 hp	217 kW 291 hp	236 kW 317 hp
Peso en orden de trabajo*	15.186 kW 33.480 lb	15.186 kg 33.480 lb	15.413 kg 33.980 lb	15.413 kg 33.980 lb
Modelo de motor	3176C	3176C	3196	3196
RPM nominales del motor	2100	2100	2100	2100
No. de cilindros/Aspiración	6 ATAAC	6 ATAAC	6 ATAAC	6 ATAAC
Calibre	125 mm 4,92"	125 mm 4,92"	130 mm 5,1"	130 mm 5,1"
Carrera	140 mm 5,5"	140 mm 5,5"	150 mm 5,9"	150 mm 5,9"
Cilindrada	10,3 L 629 pulg³	10,3 L 629 pulg³	12,0 L 732 pulg³	12,0 L 732 pulg³
Reserva de par máxima (estándar)	37%****	40%****	41% en alta potencia****	43% en alta potencia****
Ruedas intermedias (en cada lado)	4	4	4	4
Ancho de banda estándar**	635 mm 25"	635 mm 25"	635 mm 25"	635 mm 25"
Longitud de banda en el suelo	2,72 m 8'11"	2,72 m 8'11"	2,72 m 8'11"	2,72 m 8'11"
Superficie de contacto (con banda estándar)	3,45 m ² 5355 pulg²	3,45 m ² 5355 pulg²	3,45 m ² 5355 pulg²	3,45 m ² 5355 pulg²
Altura de la garra (con banda estándar)***	63,5 mm 2,5"	63,5 mm 2,5"	63,5 mm 2,5"	63,5 mm 2,5"
Entrevía	2,29 m 90"	2,29 m 90"	2,29 m 90"	2,29 m 90"
DIMENSIONES PRINCIPALES:				
Distancia entre ejes	2721 mm 8'11"	2721 mm 8'11"	2721 mm 8'11"	2721 mm 8'11"
Altura (con ROPS)	3,4 m 11'2"	3,4 m 11'2"	3,4 m 11'2"	3,4 m 11'2"
Longitud total	5,94 m 19'6"	5,94 m 19'6"	5,94 m 19'6"	5,94 m 19'6"
Ancho con banda estándar	2,92 m 9'7"	2,92 m 9'7"	2,92 m 9'7"	2,92 m 9'7"
Espacio libre sobre el suelo	394 mm 15,5"	394 mm 15,5"	394 mm 15,5"	394 mm 15,5"
Altura de la barra de tiro	457 mm 18"	457 mm 18"	457 mm 18"	457 mm 18"
Capacidad del tanque de combustible	1060 L 280 gal. EE.UU.	1060 L 280 gal. EE.UU.	1060 L 280 gal. EE.UU.	1060 L 280 gal. EE.UU.

*El peso en orden de trabajo incluye lubricantes, refrigerantes, banda estándar, cabina ROPS, tanque lleno de combustible y operador.

**Anchos de banda optativos: 635 mm (25") estándar, 699 mm (27,5"), 762 mm (30"), 889 mm (35").

***Garras extra anchas de servicio pesado de 38 mm (1,5") disponibles para todas las bandas.

****Medida en el laboratorio de prueba de tractores de la Universidad de Nebraska.

MODELO	VFS50		VFS70	
DIMENSIONES PRINCIPALES:				
Entrevía				
Eje ancho	3175 mm	10'5"	3175 mm	10'5"
Eje estrecho	2692 mm	8'10"	2692 mm	8'10"
Enganche y bastidor	2260 mm	7'5"	2260 mm	7'5"
Longitud de cadena	3023 mm	9'11"	3023 mm	9'11"
Altura de cadena	940 mm	3'1"	940 mm	3'1"
Longitud total	6261 mm	20'7"	6261 mm	20'7"
Enganche y bastidor				
Longitud del bastidor	4597 mm	15'1"	4597 mm	15'1"
Ancho del bastidor	864 mm	2'10"	864 mm	2'10"
Espacio libre sobre el suelo	462 mm	18"	462 mm	18"
Altura del enganche	368 mm	15"	368 mm	15"
Distancia del enganche al pivote del tren de rodaje	4115 mm	13'6"	4115 mm	13'6"
Distancia del frente del bastidor al pivote del tren de rodaje	2438 mm	8'0"	2438 mm	8'0"
Peso				
Tren de rodaje con enganche y bastidor	4589 kg	10.118 lb	5121 kg	11.290 lb
Eje estrecho	3689 kg	8132 lb	4283 kg	9442 lb
Eje ancho	3741 kg	8248 lb	4350 kg	9590 lb
Peso bruto máximo	27.269 kg	60.118 lb	36.873 kg	81.290 lb
Velocidad de desplazamiento	hasta 32 km/h	hasta 20 mph	hasta 32 km/h	hasta 20 mph
Ejes	6		6	
Oscilación	17 grados arriba y abajo		17 grados arriba y abajo	
Tensión de la banda	2449 kg	5400 lb	2449 kg	5400 lb
Ancho de la banda	762 mm	30"	762 mm	30"
Espacio libre sobre la cosecha	439 mm	17,3"	439 mm	17,3"

PRESION SOBRE EL SUELO DEL VFS

		Peso del VFS con carga													
		9072 kg 20.000 lb	13.608 kg 30.000 lb	18.144 kg 40.000 lb	22.680 kg 50.000 lb	27.216 kg 60.000 lb	31.750 kg 70.000 lb								
Ancho de la banda		Area de contacto		Presión sobre el suelo											
mm	pulg	m ²	pulg ²	kPa	lb/pulg ²	kPa	lb/pulg ²	kPa	lb/pulg ²	kPa	lb/pulg ²	kPa	lb/pulg ²	kPa	lb/pulg ²
635	25	3,76	5836	23,4	3,8	35,1	5,1	47,5	6,9	59,3	8,6	71,0	10,3	82,7	12,0
762	30	4,61	7140	19,3	2,8	28,9	4,2	38,6	5,6	48,2	7,0	57,9	8,4	67,5	9,8



MODELO	Lexion 450	Lexion 460/465
PRE-SEPARACION:		
Tipo	Sistema APS	Sistema APS
TRILLADO:		
Diámetro del cilindro	600 mm	600 mm
Ancho del cilindro	1420 mm	1700 mm
Velocidad		
Gama simple	382 a 1050 rpm	362 a 1050 rpm
Gama doble (baja)	158 a 457 rpm	158 a 457 rpm
Gama doble (alta)	362 a 1050 rpm	362 a 1050 rpm
Tipo de concavidad	Barra y cable	Barra y cable
Area de concavidad		
Pre-concavidad	0,37 m ²	0,44 m ²
Concavidad principal	1,07 m ²	1,29 m ²
Extensión de la concavidad	0,27 m ²	0,32 m ²
Area total de concavidad	1,71 m ²	2,05 m ²
Ajuste de la concavidad	Eléctrico sobre hidráulico	Eléctrico sobre hidráulico
Protección de sobrecarga de la concavidad	Hidráulico	Hidráulico
Trampa para rocas con descarga	Sí	Sí
SEPARACION:		
Separadores de paja		
Número de separadores de paja	5	6
Longitud	4367 mm	4367 mm
Garganta	100 mm	100 mm
Area de separación		
Separadores de paja	6,2 m ²	7,42 m ²
Con separación intensiva	+20%	11.507 pulg²
Rotación		
Número de rotores	NA	NA
Diámetro	NA	NA
Longitud	NA	NA
Area de separación	NA	NA
SISTEMA DE LIMPIEZA:		
Area total de limpieza	4,93 m ²	6,00 m ²
Ventiladores de limpieza	4 ventiladores de turbina	6 ventiladores de turbina
Ajuste eléctrico del cedazo	Optativo	Optativo
Cedazo 3-D	Optativo	Optativo
MOTOR:		
Caterpillar	3126 ATAAC	3126 ATAAC
Número de cilindros	6	6
Cilindrada	7,2 L	7,2 L
Velocidad nominal	2100 rpm	2100 rpm
Potencia	186 kW	216 kW
Tipo de Transmisión	Hidroestática	Hidroestática
Tipo	Variable de 3 velocidades	Variable de 3 velocidades
DIMENSIONES/CAPACIDADES:		
Tanque de combustible	650 L	650 L
Velocidad de descarga	70,5 L/sec	95 L/sec
Longitud del chasis	8,83 m	8,83 m
Ancho de transporte	3,57 m	460: 3,57 m
		465: 4,25 m
Altura de transporte	3,99 m	3,99 m
Peso	12.700 kg	460: 13.381 kg
		465: 16.874 kg
INSTRUMENTOS EN LA CABINA:		
Nivel de ruido	76 dB(A)	76 dB(A)
Sistema de computadora a bordo	IMO estándar, CEBIS optativo	IMO estándar, CEBIS optativo
Monitor de producción	Optativo	Optativo
Mapas de producción por GPS	Optativo	Optativo
CADENAS/RUEDAS:		
Sistema Mobil-trac		
Neumáticos delanteros		
Neumáticos traseros		
CABEZALES	465 y 485 — con bandas Caterpillar de 893 mm (35") 450, 460, 470 y 480 — Variedad de tamaños y tipos de bandas de rodadura Variedad de tamaños y bandas de rodadura; disponible con eje trasero impulsado optativo Maiz, 762 mm (30") espacio entre hileras — 6, 8 y 12 hileras; 559 mm (22") entre hileras — 12 hileras; 914 mm (36") espacio entre hileras — 8 hileras; 965 mm (38") espacio entre hileras — 8 hileras; Rígido, 7,5 m (25'0") y 9,0 m (30'0"); Flexible, 6,0 m (20'0"), 7,5 m (25'0") y 9,0 m (30'0"); De Recolección, 4,0 m (13'0")	



MODELO	Lexion 470	Lexion 480/485
PRE-SEPARACION: Tipo	Sistema APS	
TRILLADO: Diámetro del cilindro	600 mm	600 mm
Ancho del cilindro	1700 mm	1700 mm
Velocidad	362 a 1050 rpm	362 a 1050 rpm
Gama simple	158 a 457 rpm	158 a 457 rpm
Gama doble (baja)	362 a 1050 rpm	362 a 1050 rpm
Gama doble (alta)	Barra y cable	Barra y cable
Tipo de concavidad		
Area de concavidad	0,37 m ²	0,44 m ²
Pre-concavidad	572 pulg ²	684 pulg ²
Concavidad principal	1,071 m ²	1,29 m ²
Extensión de la concavidad	NA	NA
Area total de concavidad	1,44 m ²	1,73 m ²
Ajuste de la concavidad	2235 pulg ²	2676 pulg ²
Protección de sobrecarga de la concavidad	Eléctrico sobre hidráulico	Eléctrico sobre hidráulico
Trampa para rocas con descarga	Hidráulico	Hidráulico
SEPARACION:	Sí	Sí
Separadores de paja		
Número de separadores de paja	NA	NA
Longitud	NA	NA
Garganta	NA	NA
Area de separación		
Separadores de paja	NA	NA
Con separación intensiva	NA	NA
Rotación		
Número de rotores	2	2
Diámetro	444 mm	444 mm
Longitud	4200 mm	4200 mm
Area de separación	4,91 m ²	6,22 m ²
SISTEMA DE LIMPIEZA:		
Area total de limpieza	4,93 m ²	6,00 m ²
Ventiladores de limpieza	4 ventiladores de turbina	6 ventiladores de turbina
Ajuste eléctrico del cedazo	Optativo	Optativo
Cedazo 3-D	Optativo	Optativo
MOTOR:		
Caterpillar	3126 ATAAC	3176C ATAAC
Número de cilindros	6	6
Cilindrada	7,2 L	10,3 L
Velocidad nominal	2100 rpm	2100 rpm
Potencia	216 kW	272 kW
Tipo de Transmisión	Hidrostática	Hidrostática
Tipo	Variable de 3 velocidades	Variable de 3 velocidades
DIMENSIONES/CAPACIDADES:		
Tanque de combustible	650 L	650 L
Velocidad de descarga	170 gal. EE.UU.	170 gal. EE.UU.
Longitud del chasis	95 L/sec	95 L/sec
Ancho de transporte	8,83 m	8,83 m
	3,57 m	480: 3,57 m
		485: 4,25 m
Altura de transporte	3,99 m	3,99 m
Peso	14.200 kg	480: 14.515 kg
		485: 18.008 kg
INSTRUMENTOS EN LA CABINA:		
Nivel de ruido	76 dB(A)	76 dB(A)
Sistema de computadora a bordo	IMO estándar, CEBIS optativo	IMO estándar, CEBIS optativo
Monitor de producción	Optativo	Optativo
Mapas de producción por GPS	Optativo	Optativo
CADENAS/RUEDAS:	465 y 485 — con bandas Caterpillar de 893 mm (35")	
Sistema Mobil-trac	450, 460, 470 y 480 — Variedad de tamaños y tipos de bandas de rodadura	
Neumáticos delanteros	Variedad de tamaños y bandas de rodadura; disponible	
Neumáticos traseros	con eje trasero impulsado optativo	
CABEZALES	Maiz, 762 mm (30") espacio entre hileras — 6, 8 y 12 hileras; 559 mm (22") entre hileras — 12 hileras; 914 mm (36") espacio entre hileras — 8 hileras; 965 mm (38") espacio entre hileras — 8 hileras; Rígido, 7,5 m (25'0") y 9,0 m (30'0"); Flexible, 6,0 m (20'0"), 7,5 m (25'0") y 9,0 m (30'0"); De Recolección, 4,0 m (13'0")	



MODELO	D4E SR		D6G SR	
Potencia en el volante*	93 kW	125 hp	161 kW	216 hp
Peso en orden de trabajo**	9400 kg	20.730 lb	14.960 kg	32.987 lb
Modelo de motor		3304		3306
RPM nominales del motor		2200		1900
Núm. de cilindros		4		6
Calibre	121 mm	4,75"	121 mm	4,75"
Carrera	152 mm	6"	152 mm	6"
Cilindrada	7 L	425 pulg³	10,5 L	638 pulg³
Máx. reserva de par (estándar)		30%		24%
(potencia variable)		30%		21%
Rodillos inferiores (cada lado)		5		7
Ancho de la zapata estándar	406 mm	16"	508 mm	1'8"
Longitud de cadena en el suelo	1,89 m	6'2"	2,67 m	8'9"
Superficie de contacto (con zapatas estándar)	1,53 m ²	2380 pulg²	2,72 m ²	4212 pulg²
Altura de la garra	48 mm	1,88"	—	—
Entrevía	1,52 m	5'0"	1,88 m	6'2"
DIMENSIONES PRINCIPALES:				
Altura (sin ROPS ni tubo de escape)	1,93 m	6'4"	2,17 m	7'2"
Altura (con ROPS)	2,71 m	8'11"	3,06 m	10'0"
Longitud total	3,37 m	11'0"	3,73 m	12'3"
Ancho con zapatas estándar	1,98 m	6'6"	—	—
Espacio libre sobre el suelo	360 mm	14"	310 mm	12,2"
Capac. del tanque de combust.	295 L	78 gal. EE.UU.	400 L	104 gal. EE.UU.

*Para las potencias variables, vea la tabla de clasificaciones de potencia en la siguiente página.

**El peso en orden de trabajo incluye lubricantes, refrigerantes, zapatas estándar, techo ROPS, tanque lleno de combustible y operador.

CLASIFICACIONES DE POTENCIA

MODELO	Bruta		Barra de tiro sobre suelo de cemento** a velocidad máx. del motor		Barra de tiro sobre suelo firme*		En toma de fuerza a velocidad nominal del motor	
	kW	hp	kW	hp	kW	hp	kW	hp
Challenger 35	165	221	137	185	112	150	131	175
Challenger 45	181	243	158	211	127	170	149	200
Challenger 55	213	285	176	236	142	191	168	225
Challenger 65E	231	310	207	** 278	175	235	207	** 277
Challenger 75E	254	340	220	** 295	198	266	224	** 301

CLASIFICACIONES DE POTENCIA VARIABLE

MODELO	Bruta		Barra de tiro sobre suelo de cemento		Barra de tiro sobre suelo firme		En toma de fuerza	
	kW	hp	kW	hp	kW	hp	kW	hp
D4E SR VHP								
Marchas 1-2	66	89	59	80	47	64	—	—
Marchas 3-5	103	138	92	125	76	104	—	—
D6G SR VHP								
Marchas 1-2-6	128	172	116	155	162	121	—	—
Marchas 3-4-5	174	234	162	216	228	170	—	—
Challenger 85E								
Marchas 1-2	254	340	208	** 279	—	—	226	303
Marchas 3-10	280	375	244	** 327	217	291	253	339
Challenger 95E								
Marchas 1-2	254	340	213	** 285	—	—	228	306
Marcha 3	280	375	244	** 327	—	—	253	339
Marchas 4-10	306	410	272	** 365	236	317	280	375

*Los valores estimados de potencia en la barra de tiro se basan en condiciones de suelo firme con una máquina de configuración estándar.

**Resultados del laboratorio de prueba de tractores de la Universidad de Nebraska.

- Velocidades de desplazamiento
- Tractores Challenger
 - Tractores SR
 - Cosechadoras Trilladoras Lexion

VELOCIDADES DE DESPLAZAMIENTO

VELOCIDADES DE DESPLAZAMIENTO

MODELO	Challenger 35		Challenger 45		Challenger 55		MODELO	D4E SR VHP		D6G SR VHP	
VELOC.	km/h	mph	km/h	mph	km/h	mph	VELOC. DE AVANCE*	km/h	mph	km/h	mph
1	2,62	1,6	2,62	1,6	2,62	1,6	1	3,2	2,0	3,0	1,9
2	3,11	1,9	3,11	1,9	3,11	1,9	2	4,6	2,9	4,3	2,7
3	3,64	2,3	3,64	2,3	3,64	2,3	3	5,6	3,5	5,8	3,6
4	4,17	2,6	4,17	2,6	4,17	2,6	4	6,4	4,0	6,8	4,3
5	4,93	3,1	4,93	3,1	4,93	3,1	5	7,2	4,5	7,7	4,8
6	5,76	3,6	5,76	3,6	5,76	3,6	6	—	—	9,3	5,8
7	6,79	4,2	6,79	4,2	6,79	4,2	VELOC. DE RETROC.				
8	8,02	5,0	8,02	5,0	8,02	5,0	1	3,8	2,4	4,1	2,5
9	9,39	5,8	9,39	5,8	9,39	5,8	2	5,4	3,4	5,8	3,6
10	11,11	6,9	11,11	6,9	11,11	6,9	3	6,6	4,1	7,9	4,9
11	12,70	7,9	12,70	7,9	12,70	7,9	4	7,5	4,7	9,1	5,7
12	15,04	9,3	15,04	9,3	15,04	9,3	5	8,6	5,3	10,5	6,6
13	17,60	10,9	17,60	10,9	17,60	10,9	6	—	—	—	—
14	20,70	12,9	20,70	12,9	20,70	12,9					
15	24,49	15,2	24,49	15,2	24,49	15,2					
16	28,64	17,8	28,64	17,8	28,64	17,8					

VELOCIDADES DE DESPLAZAMIENTO

MODELO	Challenger 65E		Challenger 75E		Challenger 85E		Challenger 95E	
VELOC. DE AVANCE	km/h	mph	km/h	mph	km/h	mph	km/h	mph
1	4,3	2,7	4,5	2,8	4,5	2,8	4,5	2,8
2	6,4	4,0	6,4	4,0	6,4	4,0	6,4	4,0
3	7,6	4,7	7,9	4,9	7,9	4,9	7,9	4,9
4	8,7	5,4	9,0	5,6	9,0	5,6	9,0	5,6
5	10,0	6,2	10,3	6,4	10,3	6,4	10,3	6,4
6	11,3	7,0	11,3	7,0	11,3	7,0	11,3	7,0
7	12,9	8,0	12,9	8,0	12,9	8,0	12,9	8,0
8	14,8	9,2	14,8	9,2	14,8	9,2	14,8	9,2
9	19,3	12,0	20,1	12,5	20,1	12,5	20,1	12,5
10	29,0	18,0	29,0	18,0	29,0	18,0	29,0	18,0
VELOC. DE RETROC.								
1	3,2	2,0	3,2	2,0	3,2	2,0	3,2	2,0
2	7,3	4,5	7,6	4,7	7,6	4,7	7,6	4,7

VELOCIDADES DE DESPLAZAMIENTO DE LAS COSECHADORAS Lexion

MODELO	450*		460*		465		470*		480*		485	
VELOC. DE AVANCE	km/h	mph	km/h	mph	km/h	mph	km/h	mph	km/h	mph	km/h	mph
1	7,8	4,8	7,6	4,7	6,7	4,2	7,6	4,7	7,6	4,7	6,7	4,2
2	12,6	7,8	12,3	7,6	10,9	6,8	12,3	7,6	12,3	7,6	10,9	6,8
3	30,1	18,7	29,4	18,2	26,0	16,2	29,4	18,2	29,4	18,2	26,0	16,2
VELOC. DE RETROC.												
1	5,5	3,4	5,2	3,2	4,7	2,9	5,2	3,2	5,2	3,2	4,7	2,9
2	8,8	5,5	8,5	5,3	7,6	4,8	8,5	5,3	8,5	5,3	7,6	4,8
3	21,1	13,1	21,4	13,3	18,2	11,3	21,4	13,3	21,4	13,3	18,2	11,3

*Con neumáticos 800/65 R32.

FUERZA EN LA BARRA DE TIRO EN AVANCE*

FUERZA EN LA BARRA DE TIRO

MODELO	Challenger 35			Challenger 45			Challenger 55			MODELO	D4E SR VHP			D6G SR VHP		
VELOC.	kN	kg	lb	kN	kg	lb	kN	kg	lb	VELOC. DE AVANCE	A RPM nominales			A RPM nominales		
											kN	kg	lb	kN	kg	lb
1	84,4	8604	18.968	85,1	8675	19.125	85,1	8675	19.125	1	53,4	5450	12.012	110	11.308	24.878
2	83,4	8499	18.737	85,1	8675	19.125	85,1	8675	19.125	2	36,7	3744	8252	77	7771	17.097
3	81,6	8314	18.329	85,1	8675	19.125	85,1	8675	19.125	3	49,7	5068	11.170	79	8130	17.887
4	77,0	7851	17.307	81,0	8255	18.199	85,1	8675	19.125	4	43,2	4408	9715	67	6866	15.105
5	70,3	7161	15.787	75,6	7710	16.997	81,0	8255	18.200	5	37,5	3832	8448	58	5926	13.037
6	65,7	6694	14.757	71,8	7318	16.134	76,5	7802	17.200	6	—	—	—	31	3135	6987
7	58,4	5949	13.116	66,3	6757	14.897	70,5	7188	15.848							
8	50,5	5147	11.348	57,8	5891	12.987	64,7	6593	14.535							
9	43,5	4436	9779	49,7	5063	11.162	55,6	5663	12.484							
10	36,7	3740	8244	40,9	4170	9193	45,9	4676	10.310							
11	31,1	3171	6991	34,8	3547	7821	39,1	3990	8796	VELOC. DE RETROC.	A potencia máxima			A potencia máxima		
12	25,5	2601	5735	28,7	2920	6438	32,3	3295	7264	1	57,5	5868	12.933	144	14.770	32.496
13	21,1	2154	4749	23,8	2427	5351	26,9	2747	6056	2	50,5	5148	11.349	100	10.221	22.487
14	17,4	1771	3904	19,7	2003	4416	22,3	2275	5015	3	57,2	5831	12.859	100	10.190	22.420
15	14,2	1449	3194	16,1	1646	3629	18,4	1876	4135	4	48,1	5002	11.207	84	8634	18.996
16	11,7	1196	2637	13,4	1365	3010	15,3	1562	3443	5	43,5	4433	9773	73	7477	16.450
										6	—	—	—	42	4258	9368

FUERZA EN LA BARRA DE TIRO EN AVANCE

Con lastre a potencia máxima

MODELO	Challenger 35			Challenger 45			Challenger 55		
VELOC.	kN	kg	lb	kN	kg	lb	kN	kg	lb
1	122,5	12.503	27.540	125,19	12.780	28.150	129,24	13.193	29.060
2	122,42	12.494	27.520	126,02	12.862	28.330	130,64	13.334	29.370
3	121,17	12.367	27.240	121,7	12.421	27.360	131,21	13.393	29.500
4	118,89	12.135	26.730	124,95	12.753	28.090	130,82	13.352	29.410
5	118,14	12.058	26.560	122,17	12.471	27.470	129,27	13.193	29.060
6	100,52	10.260	22.600	116,48	11.890	26.190	114,38	11.672	25.710
7	85,89	8767	19.310	94,68	9666	21.290	97,89	9993	22.010
8	74,34	7586	16.710	85,87	8762	19.300	83,5	8522	18.770
9	62,37	6365	14.020	72,09	7359	16.210	70,57	7205	15.870
10	51,52	5257	11.580	59,55	6079	13.390	58,18	5938	13.080
11	43,5	4440	9779	50,2	5191	11.435	53,5	5463	12.034
12	36,7	3743	8244	42,6	4407	9708	45,5	4644	10.229
13	31,1	3174	6991	35,49	3673	8090	38,2	3901	8592
14	25,5	2604	5735	29,3	3030	6674	32,1	3277	7217
15	21,1	2156	4749	24,2	2500	5506	26,9	2752	6062
16	17,4	1772	3904	19,8	2050	4515	22,3	2284	5031

*La fuerza de tiro que se especifica está basada en el rendimiento nominal del motor con una reducción de potencia debida a la lubricación de la transmisión y a las bombas hidráulicas de control y del implemento, con correcciones hechas por la eficiencia mecánica del árbol motriz y la resistencia a la rodadura en suelo firme horizontal. La fuerza de tiro utilizable depende de los accesorios y del peso y la tracción del tractor equipado.

FUERZA EN LA BARRA DE TIRO EN AVANCE*

MODELO	Challenger 65E			Challenger 75E			Challenger 85E			Challenger 95E		
VELOC. DE AVANCE	A RPM nominales			A RPM nominales			A RPM nominales			A RPM nominales		
	kN	kg	lb	kN	kg	lb	kN	kg	lb	kN	kg	lb
1	148,05	15.098	33.284	148,80	15.174	33.452	150,15	15.454	34.070	156,58	15.968	35.202
2	105,99	10.808	23.827	114,70	11.696	25.785	113,52	11.576	25.520	112,83	11.506	25.366
3	90,85	9265	20.425	92,20	9402	20.728	103,61	10.566	23.294	103,01	10.505	23.159
4	79,39	8096	17.849	79,97	8155	17.979	90,00	9177	20.232	98,90	10.085	22.234
5	68,29	6964	15.352	68,79	7015	15.466	78,42	7997	17.629	85,60	8729	19.244
6	59,01	6017	13.265	62,88	6412	14.135	71,27	7268	16.022	77,50	7903	17.423
7	51,45	5247	11.567	54,36	5543	12.221	62,01	6323	13.940	67,32	6865	15.134
8	43,83	4469	9853	47,05	4798	10.578	53,12	5417	11.942	57,86	5901	13.009
9**	33,31	3396	7488	34,35	3502	7722	38,78	3954	8718	42,22	4308	9497
10**	22,35	2279	5025	23,99	2447	5395	38,78	2763	6090	29,51	3010	6635
	A potencia máxima			A potencia máxima			A potencia máxima			A potencia máxima		
1	147,22	15.012	33.096	148,12	15.104	33.299	151,55	15.312	33.756	156,20	15.928	35.115
2	130,29	13.286	29.291	131,88	13.448	29.648	136,78	13.949	30.751	138,40	14.113	31.113
3	111,96	11.417	25.169	112,65	11.487	25.325	126,11	12.860	28.351	127,39	12.991	28.639
4	97,46	9938	21.910	98,26	11.020	22.089	109,95	11.212	24.718	122,54	12.496	27.548
5	85,29	8698	19.175	86,51	8822	19.448	95,59	9747	21.489	106,29	10.839	23.896
6	73,67	7513	16.562	78,47	8002	17.641	86,68	8840	19.488	96,21	9811	21.629
7	64,44	6572	14.488	68,15	6949	15.320	75,75	7724	17.029	83,96	8561	18.874
8	55,34	5644	12.442	59,13	6029	13.292	64,96	6625	14.605	73,11	7455	16.436
9**	42,06	4289	9456	43,16	4401	9703	47,43	4836	10.662	53,37	5442	11.998
10**	28,22	2878	6345	30,15	3075	6779	33,13	3379	7449	32,29	3802	8382

*Resultados del laboratorio de la Universidad de Nebraska de pruebas sobre cemento.

**No se realizaron pruebas a estas velocidades. Los datos se han calculado.

Cultivo en hileras

Entrevía	No. de espaciadores (cada lado)	Tamaño de espaciador
1524 mm (60") Tractor base	Sin espaciadores	
1575 mm (62")	1	25,4 mm (1") [ancho máx. de banda 457 mm (18")]
1626 mm (64")	1	50,8 mm (2") [ancho máx. de banda 508 mm (1'8")]
1676 mm (66")	1	76,2 mm (3") [ancho máx. de banda 508 mm (1'8")]
1727 mm (68")	1	101,6 mm (4") [ancho máx. de banda 635 mm (2'1")]
1778 mm (70")	1 más	101,6 mm (4") [ancho máx. de banda 635 mm (2'1")]
1829 mm (72")	1	25,4 mm (1")
1880 mm (74")	1 más	152,4 mm (6") [ancho máx. de banda 635 mm (2'1")]
1930 mm (76")	1	25,4 mm (1")
1981 mm (78")	1 más	203,2 mm (8")
2032 mm (80")	1	25,4 mm (1")
2083 mm (82")	1 más	254 mm (10") [ancho máx. de banda 25,4 mm (1")]
2134 mm (84")	1 más	254 mm (10") [ancho máx. de banda 50,8 mm (2")]
2184 mm (86")	1 más	254 mm (10") [ancho máx. de banda 76,2 mm (3")]
2235 mm (88")	1	355,6 mm (14")
2286 mm (90")	1 más	355,6 mm (14") [ancho máx. de banda 25,4 mm (1")]

Entrevía	No. de espaciadores (cada lado)	Tamaño de espaciador
2032 mm (80") Tractor base	Sin espaciadores	
2083 mm (82")	1	25,4 mm (1")
2134 mm (84")	1	50,8 mm (2")
2184 mm (86")	1	76,2 mm (3")
2235 mm (88")	1	101,6 mm (4")
2286 mm (90")	1 más	101,6 mm (4") [ancho máx. de banda 25,4 mm (1")]
2337 mm (92")	1	152,4 mm (6")
2389 mm (94")	1 más	152,4 mm (6") [ancho máx. de banda 25,4 mm (1")]
2438 mm (96")	1	203,2 mm (8")
2489 mm (98")	1 más	203,2 mm (8") [ancho máx. de banda 25,4 mm (1")]
2540 mm (100")	1	254 mm (10")
2591 mm (102")	1 más	254 mm (10") [ancho máx. de banda 25,4 mm (1")]
2642 mm (104")	1 más	254 mm (10") [ancho máx. de banda 50,8 mm (2")]
2692 mm (106")	1 más	254 mm (10") [ancho máx. de banda 76,2 mm (3")]
2743 mm (108")	1	355,6 mm (14")
2794 mm (110")	1 más	355,6 mm (14") [ancho máx. de banda 50,8 mm (2")]
2845 mm (112")	1 más	355,6 mm (14") [ancho máx. de banda 50,8 mm (2")]
2896 mm (114")	1 más	355,6 mm (14") [ancho máx. de banda 76,2 mm (3")]
2946 mm (116")	1 más	355,6 mm (14") [ancho máx. de banda 101,6 mm (4")]
2997 mm (118")	1 más	355,6 mm (14") [ancho máx. de banda 25,4 mm (1")]
3048 mm (120")	1	101,6 mm (4") [ancho máx. de banda 508 mm (1'8")]

NOTA: La tabla refleja las combinaciones recomendadas de espaciadores, aunque hay otras combinaciones posibles.

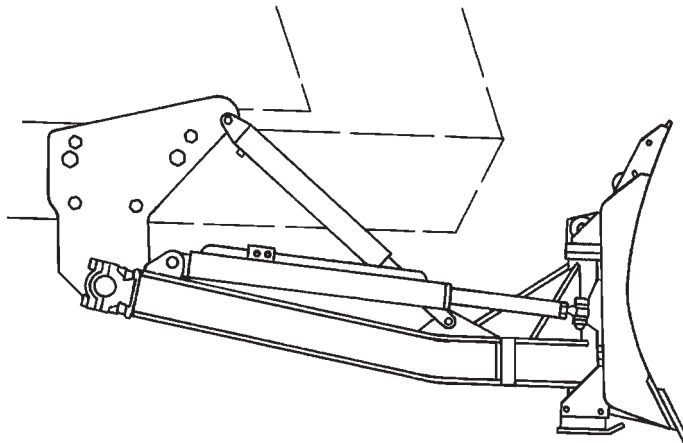
- Selección de bandas de goma
- Challenger para cultivo en hilera
 - Challenger de alta potencia

SELECCION DE BANDAS DE GOMA PARA TRACTORES CHALLENGER PARA CULTIVO EN HILERAS

Número de Pieza	Ancho de la banda	Tipo de banda	Barras de refuerzo	Angulo de las barras de refuerzo	Altura de las bandas de refuerzo	Ancho de garra	No. de bloques guía	Peso de la banda
1R-1109	406 mm 16"	Uso general	72	30	63,5 mm 2,5"	38 mm 1,5"	36	272 kg 600 lb
1R-1331	406 mm 16"	Perfil bajo	112	20	38 mm 1,5"	87 mm 3,4"	36	278 kg 612 lb
1R-1337	406 mm 16"	Servicio extremado	96	30	63,5 mm 2,5"	57 mm 2,25"	48	351 kg 773 lb
1R-1110	457 mm 18"	Uso general	72	30	63,5 mm 2,5"	38 mm 1,5"	36	306 kg 675 lb
1R-1330	457 mm 18"	Perfil bajo	112	20	38 mm 1,5"	87 mm 3,4"	36	309 kg 680 lb
1R-1211	457 mm 18"	Perfil bajo	96	30	38 mm 1,5"	70 mm 2,75"	36	315 kg 693 lb
1R-1336	457 mm 18"	Servicio extremado	96	30	63,5 mm 2,5"	57 mm 2,25"	48	390 kg 860 lb
1R-1284	508 mm 20"	Uso general	72	30	63,5 mm 2,5"	38 mm 1,5"	36	330 kg 726 lb
1R-1113	635 mm 25"	Uso general	72	30	63,5 mm 2,5"	38 mm 1,5"	36	395 kg 870 lb
1R-1212	635 mm 25"	Perfil bajo	96	30	38 mm 1,5"	70 mm 2,75"	36	410 kg 902 lb
1R-1283	635 mm 25"	Para pendientes	72	30	63,5 mm 2,5"	38 mm 1,5"	48	445 kg 980 lb
1R-1294	635 mm 25"	Perfil bajo	112	20	38 mm 1,5"	87 mm 3,4"	36	428 kg 929 lb
1R-1291	813 mm 32"	Para pendientes	72	30	63,5 mm 2,5"	38 mm 1,5"	48	492 kg 1084 lb
1R-1114	813 mm 32"	Uso general	72	30	63,5 mm 2,5"	38 mm 1,5"	36	510 kg 1104 lb

SELECCION DE BANDAS DE GOMA PARA TRACTORES CHALLENGER DE ALTA POTENCIA

Número de Pieza	Ancho de la banda	Tipo de banda	Barras de refuerzo	Angulo de las barras de refuerzo	Altura de las bandas de refuerzo	Ancho de garra	No. de bloques guía	Peso de la banda
1R-1097	635 mm 25"	Uso general	72	30	63,5 mm 2,5"	38 mm 1,5"	36	474 kg 1044 lb
1R-1098	635 mm 25"	Aplicación especial	96	30	38 mm 1,5"	70 mm 2,75"	36	469 kg 1032 lb
1R-1084	700 mm 27,5"	Uso general	72	30	63,5 mm 2,5"	38 mm 1,5"	36	533 kg 1173 lb
1R-1085	700 mm 27,5"	Aplicación especial	96	30	38 mm 1,5"	70 mm 2,75"	36	540 kg 1190 lb
1R-1150	700 mm 27,5"	Perfil bajo	72	30	63,5 mm 2,5"	38 mm 1,5"	36	558 kg 1230 lb
1R-1186	700 mm 27,5"	Para pendientes	72	30	63,5 mm 2,5"	38 mm 1,5"	48	537 kg 1183 lb
1R-1297	700 mm 27,5"	Para pendientes	72	30	63,5 mm 2,5"	38 mm 1,5"	48	588 kg 1296 lb
1R-1075	762 mm 30"	Uso general	72	30	63,5 mm 2,5"	38 mm 1,5"	36	562 kg 1237 lb
1R-1076	762 mm 30"	Aplicación especial	96	30	38 mm 1,5"	70 mm 2,75"	36	543 kg 1196 lb
1R-1134	762 mm 30"	Perfil bajo	72	30	63,5 mm 2,5"	38 mm 1,5"	36	582 kg 1283 lb
1R-1187	762 mm 30"	Para pendientes	72	30	63,5 mm 2,5"	38 mm 1,5"	48	566 kg 1360 lb
1R-1232	762 mm 30"	Reforzada	72	30	63,5 mm 2,5"	38 mm 1,5"	36	617 kg 1360 lb
1R-1335	762 mm 30"	Aplicación especial	96	30	63,5 mm 2,5"	48 mm 1,89"	48	611 kg 1346 lb
1R-1298	762 mm 30"	Aplicación especial	96	30	38 mm 1,5"	70 mm 2,75"	48	569 kg 1253 lb
1R-1295L	890 mm 35"	Aplicación especial	72	30	63,5 mm 2,5"	38 mm 1,5"	36	702 kg 1546 lb
1R-1296R	890 mm 35"	Aplicación especial	72	30	63,5 mm 2,5"	38 mm 1,5"	36	702 kg 1546 lb
1R-1101L	890 mm 35"	Aplicación especial	72	30	63,5 mm 2,5"	38 mm 1,5"	36	686 kg 1510 lb
1R-1102R	890 mm 35"	Aplicación especial	72	30	63,5 mm 2,5"	38 mm 1,5"	36	686 kg 1510 lb
1R-1103L	890 mm 35"	Aplicación especial	96	30	38 mm 1,5"	70 mm 2,75"	36	690 kg 1520 lb
1R-1104R	890 mm 35"	Aplicación especial	96	30	38 mm 1,5"	70 mm 2,75"	36	690 kg 1520 lb



**Especificaciones de las hojas
Challenger 65E, 75E, 85E, 95E**

Modelo	B95/65A-14P		B95/65A-12'6P		B95/65A-12'6		B95/65A-12P		B95/65A-12	
Ancho de cadena del Challenger	889 mm	2'11"	762 mm	2'6"	762 mm	2'6"	624 mm	2'1"	624 mm	2'1"
Capacidad	4,8 m ³	5,3 yd ³	4,3 m ³	4,7 yd ³	4,3 m ³	4,7 yd ³	4,1 m ³	4,5 yd ³	4,1 m ³	4,5 yd ³
Tipo de hoja	PAT		PAT		Orientación hidr.		PAT		Orientación hidr.	
Ancho — Recta	4216 mm	13'10"	3785 mm	12'5"	3785 mm	12'5"	3683 mm	12'1"	3683 mm	12'1"
Ancho — Orientable	3810 mm	12'6"	3429 mm	11'3"	3424 mm	11'3"	3277 mm	10'9"	3277 mm	10'9"
Altura	1118 mm	3'8"	1118 mm	3'8"	1118 mm	3'8"	1118 mm	3'8"	1118 mm	3'8"
Prof. máx. de excavación	610 mm	2'0"	610 mm	2'0"	610 mm	2'0"	610 mm	2'0"	610 mm	2'0"
Altura máx. de levantamiento	762 mm	2'6"	762 mm	2'6"	762 mm	2'6"	762 mm	2'6"	762 mm	2'6"
Angulo orientación de hoja (grados)	25		25		25		25		25	
Peso (aproximado)	1800 kg	3970 lb	1720 kg	3790 lb	1720 kg	3790 lb	1542 kg	3400 lb	1490 kg	3280 lb

**Hojas topadoras LEON Modelo 4000
Challenger 65E, 75E, 85E, 95E**

Altura de la hoja	1120 mm	44"
Anchos de la hoja	3048 mm	10'
	3658 mm	12'
	4267 mm	14'
	4877 mm	16'
Altura de levantamiento de la hoja	840 mm	33"
Zapatas ajustables	Estándar	
Profundidad de excavación	300 mm	12"
Acción de rodadura y ondulación de la hoja	Estándar	
Cuchillas reemplazables	Estándar	
Orientación hidráulica (izquierda y derecha)	Estándar (hasta 27°)	
Angulo de inclinación	10°	
Espacio libre debajo del bastidor	419 mm	16,5"
Componentes hidráulicos	Estándar	
Peso, completo con Conjunto de empuje, Hoja de 14', Orientación hidráulica e inclinación	Aproximadamente 2550 kg 5610 lb	

**Hojas topadoras LEON Modelo 225
Challenger 35, 45, 55**

Altura de la hoja	914 mm	36"
Anchos de la hoja	2743 mm	9'
	3048 mm	10'
	3658 mm	12'
	4267 mm	14'
Altura de levantamiento de la hoja	711 mm	28"
Zapatas ajustables	Estándar	
Profundidad de excavación	254 mm	10"
Acción de rodadura y ondulación de la hoja	Estándar	
Cuchillas reemplazables	Estándar	
Orientación hidráulica (izquierda y derecha)	23°	
Orientación manual (izquierda y derecha)	27°	
Angulo de inclinación manual	10°	
Angulo de inclinación hidráulica	10°	
Espacio libre debajo del bastidor	356 mm	14"
Componentes hidráulicos	Estándar	

Cargador LEON Modelo 1000 Challenger 35, 45, 55

Capacidad de levantamiento	2497 kg	5500 lb
Capacidad de desprendimiento	3632 kg	8000 lb
Altura de levantamiento (del suelo al pasador del cucharón)	4077 mm	160,5"
Altura de descarga	3010 mm	118,5"
Alcance a altura máxima	914 mm	36"
Angulo máximo de descarga		60°
Angulo de inclinación hacia atrás		28°
Profundidad de excavación	127 mm	5"
Altura en posición de acarreo	1981 mm	78"
Diámetro del cilindro del cucharón	76 mm	3"
Diámetro del cilindro de levantamiento	89 mm	3,5"
Acoplador rápido		Estándar
Peso aproximado con cucharón	2350 kg	5175 lb
Ancho del cucharón	2438 mm	8'
	2743 mm	9'
	3048 mm	10'
Capacidad del cucharón	1,09 m ³	1,42 yd³
	1,22 m ³	1,60 yd³
	1,36 m ³	1,78 yd³

Accesorios especiales:

Horquilla con garfio, espada para fardos, horquilla para heno y abono, horquilla para paletas, protector de rejilla.

Enganche delantero LEON Modelo C3P11 Challenger 35, 45, 55

Capacidad de levantamiento	2273 kg	5000 lb
Método de conexión		Empernable usando agujeros existentes
Espacio libre sobre el suelo	476 mm	18,75"
Oscilación (o trabado con pasadores)		13°

Zuidberg Techiek B.V. fabrica también un enganche delantero de tres puntos para los Tractores Challenger 35, 45 y 55. Pida detalles a Zuidberg.

Enganche de 3 puntos Wilcox Challenger 65E, 75E, 85E, 95E

Categoría	III/IVN/IV	
Peso aproximado	1453 kg	3200 lb
Rotación del enganche (izquierda a derecha)		28°
Rotación de la barra de tiro (izquierda a derecha)		28°
Capacidad de levantamiento	8172 kg	18.000 lb

Enganche de la barra de tiro Wilcox Challenger 35, 45, 55

Grosor de la barra	51 mm	2"
Placas de desgaste	Si, en la barra de tiro y en las placas de soporte	
Pasador de la barra de tiro	No-giratorio, 2 posiciones	
Carga vertical en posición alta	2951 kg	6500 lb
Carga vertical en posición de toma de fuerza	2270 kg	5000 lb

Utiliza bloques de rotación y protector de toma de fuerza existentes. Tiene parachoques de goma en la barra de tiro.

FUERZA EN LA BARRA DE TIRO Y LABRANZA

La capacidad de labranza se mide ya sea en hp o kW de fuerza en la barra de tiro. Si se trata de recalcar la cantidad de trabajo que se lleva a cabo, se incluye también una unidad de tiempo. El término común es kW hora o caballos hora.

El volumen de trabajo es una combinación de *carga* (o fuerza) multiplicada por la *distancia*, dividida por el *tiempo*; o simplemente, *carga* multiplicada por *velocidad*. Por ejemplo, una carga de 5000 kg (11.000 lb) movida a 5 km/h (3,1 mph) requiere un trabajo equivalente a una carga de 2000 kg (4400 lb) movida a 12,5 km/h (7,8 mph).

Se usa frecuentemente un tractómetro para medir las cargas del implemento. El tractómetro “Towner” es un cilindro hidráulico con una cabeza de exactamente 64,5 cm² (10 pulg²). Se usan medidores para obtener lecturas en lb/pulg², que multiplicadas por 10 dan las lb de fuerza en la barra de tiro (LBBT) en miles de lb ejercidas por el implemento del que se tira. Hay también tractómetros parecidos con lecturas en kilogramos.

Las fórmulas para medir la cantidad de trabajo en medidas métricas o inglesas son las siguientes:

Sistema métrico:

$$\text{kW en la barra de tiro (kWBT)} = \frac{\text{kg en la barra de tiro} \times \text{km/h}}{367}$$

$$\text{Fuerza en la barra de tiro} = \frac{\text{kg en la barra de tiro} \times \text{km/h}}{274}$$

Sistema inglés:

$$\text{Hp en la barra de tiro} = \frac{\text{lb en la barra de tiro} \times \text{mph}}{375}$$

Ejemplo (sistema métrico)

¿Cuántos kW se necesitan para tirar de un implemento de 6 metros de ancho que impone una carga de 5000 kg a 5 km/h?

Solución: $\frac{5000 \text{ kg} \times 5 \text{ km/h}}{367} = 68,1 \text{ kWBT}$



Ejemplo (sistema inglés)

¿Cuántos hp se necesitan para tirar de un implemento de 20 pies de ancho que impone una carga de 11.000 LBBT a 3 mph?

Solución: $\frac{11.000 \text{ LBBT} \times 3 \text{ mph}}{375} = 88 \text{ HPBT}$



PRODUCCION DE LABRANZA

La producción de labranza se mide comúnmente como el área labrada por hora, hectáreas por hora o acres por hora. La producción se puede determinar conociendo la velocidad real del tractor y el ancho del implemento. Si se conoce el ancho del implemento y se puede calcular la fuerza en la barra de tiro, las gráficas de velocidad/fuerza en la barra de tiro del tractor le dan una estimación de la velocidad en cada marcha, y si usa las fórmulas estándar podrá obtener cálculos razonables de la producción de labranza. La fuerza en la barra de tiro es una función de: 1) velocidad del tractor, 2) ancho del implemento y 3) profundidad de labranza.

Fórmulas:

A. Con una eficiencia del 100% (imposible de obtener)

Sistema métrico:

$$\text{Hectáreas/hora} = \frac{\text{Ancho (m)} \times \text{velocidad (km/h)}}{10}$$

Sistema inglés:

$$\text{Acres/hora} = \frac{\text{Ancho (pies)} \times \text{velocidad (mph)}}{8,25}$$

B. Con una eficiencia del 82,5% (promedio de labranza — incluye giros)

Sistema métrico:

$$\text{Hectáreas/hora} = \text{metros} \times \text{km/h} \times 0,0825$$

Sistema inglés:

$$\text{Acres/hora} = \frac{\text{pies} \times \text{mph}}{10}$$

Ejemplo:

Calcule la producción normal de labranza de un D6E SR con un arado de 6 m (20 pies) de ancho movido a 6 km/h (3,7 mph).

Solución:

Hectáreas/hora

$$= 6 \text{ m} \times 6 \text{ km/h} \times 0,0825 = 3 \text{ Hectáreas/hora}$$

$$\text{Acres/hora} = \frac{20 \text{ pies} \times 3,7 \text{ mph}}{10} = 7,4 \text{ Acres/hora}$$



**CARGA CALCULADA O FUERZA EN LA BARRA DE TIRO REQUERIDA
POR METRO (PIE) DE ANCHO DE CORTE DEL IMPLEMENTO**

Tipo de tierra

	Velocidad	Profundidad	Tipo de tierra				
			Tierra negra arcillosa pesada	Tierra cenagosa de arcilla semipesada	Tierra cenagosa común	Tierra moderadamente arenosa	Tierra arenosa o granulada
Arado de vertedera	5,6-9,6 km/h 3,5-6 mph	178-229 mm 7-9"	1860-2382 kg 1250-1600 lb	1414-1713 kg 950-1150 lb	1115-1266 kg 750-850 lb	745-968 kg 500-650 lb	522-669 kg 350-480 lb
Arado de discos pesados 965 mm (3'2")	4,8-8,0 km/h 3-5 mph	254-457 mm 10-18"	2677 kg 1800 lb	2382 kg 1600 lb	2083 kg 1400 lb	1489 kg 1000 lb	1489 kg 1000 lb
1270 mm (4'2")	3,7-6,4 km/h 2,3-4 mph	203-305 mm 8-12"	3573 kg 2400 lb	3274 kg 2200 lb	2976 kg 2000 lb	2677 kg 1800 lb	2382 kg 1600 lb
Rastrillo de discos excéntricos pesados 915 mm (3'0") (para subsuelo o romper)	4,8-8,0 km/h 3-5 mph	102-203 mm 4-8"	1785 kg 1200 lb	1637 kg 1100 lb	1489 kg 1000 lb	1339 kg 900 lb	1191 kg 800 lb
Rastrillo doble o mediano de discos excéntricos pesados 660-813 mm (2'2"-2'8")	4,8-9,6 km/h 3-6 mph	102-203 mm 4-8"	1191 kg 800 lb	1043 kg 700 lb	892 kg 600 lb	775 kg 500 lb	594 kg 400 lb
Rastrillo de discos para alisar o para preparar para sembrar 508-610 mm (1'8"-2'0")	6,4-11,2 km/h 4-7 mph	51-102 mm 2-4"	446 kg 300 lb	410 kg 275 lb	335 kg 225 lb	335 kg 225 lb	148 kg 100 lb
Arado de discos (para subsuelos)	6,4-9,6 km/h 4-6 mph	76-152 mm 3-6"	558 kg 375 lb	482 kg 324 lb	410 kg 275 lb	335 kg 225 lb	259 kg 175 lb
Arado de cinceles	5,6-10,5 km/h 3,5-6,5 mph	203-305 mm 8-12"	1191 kg 800 lb	968 kg 650 lb	775 kg 500 lb	522 kg 350 lb	299 kg 200 lb
Cultivador de campo o rastrillo de dientes de resorte	6,4-11,2 km/h 4-7 mph	76-102 mm 3-4"	775 kg 500 lb	558 kg 375 lb	371 kg 250 lb	299 kg 200 lb	223 kg 150 lb
Deshierbador (se añade al cultivador o al rastrillo de dientes de resorte)	6,4-11,2 km/h 4-7 mph	76-102 mm 3-4"	177 kg 120 lb	157 kg 105 lb	135 kg 90 lb	112 kg 75 lb	89 kg 60 lb

Ajuste estos valores calculados para distintos contenidos de humedad.
Use un tractómetro para obtener mediciones más precisas.

Carga o LTBV/Vástago

	Profundidad		Pesada		Mediana		Ligera	
Arado sembrador			363 kg	800 lb	272 kg	600 lb	181 kg	400 lb
Cinzel en "V" (vástago parabólico)	406 mm	16"	1162 kg	2560 lb	871 kg	1920 lb	653 kg	1440 lb
	457 mm	18"	1306 kg	2880 lb	980 kg	2160 lb	735 kg	1620 lb
	508 mm	1'8"	1452 kg	3200 lb	1089 kg	2400 lb	816 kg	1800 lb
	559 mm	1'10"	1597 kg	3520 lb	1198 kg	2640 lb	898 kg	1980 lb
Subsoladores	508 mm	1'8"	1633 kg	3600 lb	1270 kg	2800 lb	907 kg	2000 lb
	559 mm	1'10"	1814 kg	4000 lb	1406 kg	3100 lb	998 kg	2200 lb
	610 mm	2'0"	1950 kg	4300 lb	1542 kg	3400 lb	1089 kg	2400 lb
	660 mm	2'2"	2132 kg	4700 lb	1633 kg	3600 lb	1179 kg	2600 lb

CONTENIDO

Industrias que servimos	3-1
Características	3-1
Aplicaciones	3-3
Especificaciones: Versiones estándar	3-6
Especificaciones: Versiones NA	3-8
Especificaciones: Versiones globales	3-10
Especificaciones: Versiones ES	3-11
Velocidades de desplazamiento	3-12
Tracción en todas las ruedas (AWD)	3-12
Escarificadores delanteros	3-12
Desgarradores/Escarificadores	3-13
Producción	3-14
Fórmulas	3-18
Herramientas	3-19

Industrias que servimos

La motoniveladora es una de las máquinas más versátiles en la línea de productos de Caterpillar. Las máquinas de la Serie H se utilizan en numerosas aplicaciones en una amplia gama de industrias. A continuación mostramos las principales industrias que usan motoniveladoras Cat y las aplicaciones típicas en cada una de ellas.

- **Construcción pesada**
 - Construcción de autopistas
 - Pavimentación/Renovación de la capa superficial
 - Construcción de aeropuertos
 - Construcción de ferrocarriles
 - Construcción de presas
 - Mantenimiento de caminos
- **Proyectos de obras públicas**
 - Mantenimiento de carreteras
 - Construcción de carreteras
 - Apertura/Limpieza de zanjas
 - Limpieza de nieve
- **Construcción de edificios**
 - Construcción residencial
 - Construcción comercial
 - Construcción industrial
 - Sistemas de agua y de cloacas
- **Industrial**
 - Rellenos sanitarios
 - Construcción de oleoductos

- **Minería**
 - Mantenimiento de caminos de acarreo
 - Limpieza de nieve
- **Forestal**
 - Construcción de caminos de acceso
 - Desarrollo de bosques
 - Limpieza de nieve
 - Mantenimiento de caminos de acarreo

Características de las motoniveladoras de la Serie H:

- **Versiones geográficas** — La Serie H ha sido diseñada específicamente para satisfacer las necesidades de diferentes regiones geográficas. Se dispone de versiones NA, estándar, ES y globales con una gran variedad de características estándar y de equipo optativo. Todas las motoniveladoras tienen motores Caterpillar, componentes del tren de fuerza, sistema hidráulico y estructuras de la máquina de avanzado diseño. La 24H ha sido diseñada para satisfacer las expectativas de productividad y de duración de los clientes mineros de Caterpillar.
- **Potencia sobre el suelo** — Los componentes diseñados y fabricados por Caterpillar, de demostrada calidad, se combinan para aumentar al máximo la productividad y la eficiencia. Los motores Caterpillar de las motoniveladoras de la Serie H tienen un excelente rendimiento de sobrecarga y una excelente economía de combustible. La potencia variable (VHP) (existe solamente en las versiones NA — es estándar en los modelos 143H y 163H, y optativa en los modelos 120H, 135H, 140H y 160H) proporciona más potencia en las velocidades cuarta a octava de avance y tercera a sexta de retroceso, con el fin de aumentar la productividad y el rendimiento en pendientes cuando la máquina está en movimiento. El sistema de Administración de la Potencia del Motor (estándar en las versiones ES y Estándar excepto en la 12H) entrega la potencia máxima de clasificación en las velocidades cuarta a octava de avance y tercera a sexta de retroceso. A velocidades más bajas, cuando la tracción es limitada, se reduce automáticamente la potencia del motor, reduciendo el consumo de combustible y el patinaje de los neumáticos. Todos los modelos tienen transmisiones Caterpillar que proporcionan la capacidad de cambiar a toda potencia y sobre la marcha y de movimiento ultralento. El cambio automático es estándar en la 24H y optativo en algunos modelos NA y ES. Además, la 24H está equipada con un convertidor de par de embrague bloqueable que permite que la máquina funcione en mando directo a altas velocidades.

- **Posicionamiento de la hoja** — La Serie H proporciona una amplia gama de posiciones de extensión de la hoja, lo que es especialmente ventajoso en operaciones de corte o limpieza de zanjas y de formación de pendientes. Una entavía larga permite un ángulo agresivo de la hoja vertedera lo que hace que el material se mueva con mayor libertad y reduciendo las necesidades de potencia.
- **Frenos** — Caterpillar diseña y fabrica frenos de discos múltiples que están sellados herméticamente, bañados en aceite, libres de ajustes y que ofrecen duración y fiabilidad inigualadas. Están colocados en cada una de las ruedas tandem para eliminar las cargas de frenado sobre el tren de fuerza y para que sea más fácil y rápido darles servicio. La gran superficie de los frenos proporciona un frenado fiable y larga duración. Los frenos de la 24H son activados por aceite mientras que los de los otros modelos son activados por aire.
- **Visibilidad** — Las amplias cristalerías y la colocación de los componentes proporcionan una visibilidad excelente para mejorar la confianza y la productividad del operador en todas las aplicaciones de motoniveladoras. La Serie H le permite al operador una excelente visibilidad hacia adelante, hacia la parte inferior de la hoja, la superficie de trabajo y los neumáticos delanteros. Se aumenta al máximo la visibilidad hacia atrás, hacia el desgarrador y las ruedas tandem, y hacia los lados, hacia la parte inferior trasera de la hoja y hacia las ruedas tandem delanteras. La ventana trasera angulada y la visera optativa reducen los reflejos de la luz del sol.
- **Controlabilidad** — La Serie H tiene controles hidráulicos específicos para motoniveladoras que proporcionan una respuesta suave y predecible cada vez que se mueve una palanca. Las máquinas pueden realizar varias operaciones con los controles hidráulicos sin afectar prácticamente las velocidades del motor o del implemento. El resultado es un aumento de producción en casi todas las aplicaciones. El sistema hidráulico de compensación de presión con prioridad proporcional detecta la carga y proporciona la potencia hidráulica que se necesita en cada momento, con lo que se utiliza potencia del motor solamente cuando es necesario. El sistema suministra un flujo proporcional a cada circuito cuando la demanda del sistema excede el caudal disponible. Las válvulas de traba, incorporadas en todas las válvulas de control, mantienen la posición exacta de cada cilindro. Las válvulas del implemento proporcionan modulación, respuesta y predictibilidad superiores.
- **Seguridad** — Las máquinas de la Serie H proporcionan un ambiente de trabajo seguro para el operador y para el personal de tierra. Las estructuras ROPS y FOPS cumplen con todos los requisitos SAE e ISO actuales y son estándar en todas las máquinas NA, ES y Globales. La alarma de retroceso es estándar en las versiones NA, ES y Global y todos los modelos están

equipados con una bocina que cumple con los requisitos de sonido de la ISO. Un sistema de dirección servoasistida totalmente hidráulica es estándar en todos los modelos, asegurando el control preciso de la máquina. El sistema optativo de dirección secundaria, disponible en todos los modelos de las versiones NA y Global (estándar en la 24H), proporciona capacidad de dirección si falla la bomba hidráulica principal. Los peldaños resistentes y bien colocados permiten entrar con seguridad a la cabina y un asiento de suspensión forrado de tela y con cinturón de seguridad retráctil (estándar en las versiones NA, ES y Global) protege al operador cuando está en la cabina. La mejor visibilidad de la industria permite que el operador vea lo que ocurre alrededor de la máquina. Hay disponible también varios grupos de luces de trabajo y de advertencia que proporcionan aún más visibilidad al operador. Un embrague deslizante del mando del círculo, estándar en todos los modelos de la Serie H, reduce la posibilidad de que la motoniveladora cambie bruscamente de dirección al chocar con objetos enterrados. Los acumuladores de levantamiento de la hoja optativos absorben los choques verticales al chocar con objetos que no se pueden mover, protegiendo de esta forma la máquina y el operador.

- **Comodidad del operador** — La Serie H proporciona un ambiente cómodo que contribuye a mantener al operador alerta y concentrado. Los controles de bajo esfuerzo y ubicados convenientemente reducen el cansancio del operador. El nivel de ruido dentro de la cabina se mantiene entre 75 y 80 dBA con las puertas y ventanas cerradas. Otras características, estándar y optativas, que contribuyen a la comodidad del operador incluyen (dependiendo del modelo):
 - llave de arranque y parada del motor
 - cabina presurizada
 - calefacción y aire acondicionado
 - asiento anatómico de la Serie Contour Caterpillar totalmente ajustable
 - consola ajustable de dirección y de control del implemento
 - medidores fáciles de leer
 - conexiones para radio de banda ciudadana y para radio normal
 - espacio para la fiambra
 - gancho para colgar la ropa
 - piso de la cabina fácil de barrer
 - pedales colgantes
 - encendedor y cenicero
 - posavasos
 - toma de corriente de 12 voltios
 - ventanas delanteras en las que se abre la parte inferior
 - ventanas laterales deslizantes
 - velocímetro/tacómetro
 - horómetro
 - ventiladores de descongelación
 - visera trasera

- **Diseño consciente del medio ambiente** — La Serie H responde a preocupaciones importantes relacionadas con la calidad del medio ambiente, como el ruido y la polución del aire. Diseñadas con un bajo nivel de ruidos exteriores y con motores de bajas emisiones (excepto los modelos 12H, 140H y 160H de la Versión Estándar), las motoniveladoras Caterpillar son silenciosas y limpias. El nivel de ruidos exteriores varía entre 80 y 84 dBA gracias a velocidades más bajas del motor, amortiguadores bajo el capó, motores y transmisiones montados sobre soportes de caucho y ventiladores más lentos. Se usa refrigerante R134a en el acondicionador de aire. Las mangueras de servicio pesado XT, diseñadas por Caterpillar, y los sellos anulares de ranura reducen las fugas de aceite y resisten las altas presiones y temperaturas de operación.
- **Facilidad de servicio** — Las motoniveladoras de la Serie H han sido diseñadas para que se las pueda dar servicio con facilidad y rapidez. Fácil acceso a las áreas de servicio permite llevar a cabo el mantenimiento con rapidez y asegura que el servicio de rutina se complete a tiempo. A continuación enumeramos algunas características que facilitan el servicio:
 - Sistema Monitor Electrónico (EMS) para alertar al operador de problemas posibles (EMSII en la 24H)
 - insertos desgastables, fáciles de cambiar, para la hoja, el círculo y la barra de tiro para evitar que se dañen los componentes caros de reparar
 - puertas laterales del motor grandes y abisagradas para permitir fácil acceso a las áreas de servicio del motor y de la transmisión (optativas en la versión estándar)
 - filtro de aire ubicado encima del motor, accesible desde el lado izquierdo
 - mirilla del nivel del aceite hidráulico
 - mirilla del nivel del aceite del tandem (en la 24H)
 - capacidad de tomar muestras del aceite del motor y del aceite hidráulico
 - capacidad de tomar muestras del aceite del tandem y de los sistemas del tren de fuerza (en la 24H)
 - puntos de lubricación agrupados ubicados en la zona de refuerzo, en la barra de tiro, en la unión de la articulación y en el desgarrador para poder dar servicio desde el suelo (en la 24H)
 - opción de autolubricación (en la 24H)
 - conectores de diagnóstico para el Técnico Electrónico (excepto en la 14H y en la 16H)
 - mazos de cables modulares
 - interruptor general del motor
 - tablero de fusibles situado dentro de la cabina
 - filtros enroscaables
 - tapa de la caja de baterías con llave se quita fácilmente sin necesidad de herramientas
 - componentes modulares del tren de fuerza
 - acceso para limpiar el radiador
 - Refrigerante de larga duración (ELC) prolonga la duración del refrigerante hasta 6000 horas
- **Motoniveladoras 143H y 163H con tracción en todas las ruedas** — La tracción en todas las ruedas (AWD) mejora el rendimiento cuando el suelo está en malas condiciones, cuando hay nieve, barro o arena. La tracción en todas las ruedas proporciona también una dirección excelente y control en presencia de vientos de costado. Se dispone de AWD en las velocidades primera a séptima de avance y primera a quinta de retroceso, lo que la hace usable en aplicaciones de bajas y de altas velocidades. Potencia variable es una característica estándar en todos los modelos con AWD y suministra la potencia máxima a todas las velocidades cuando la AWD está conectada. Existen tres modalidades de operación: automática, manual o desconectada.
- **Motoniveladora 24H** — Para satisfacer las necesidades especiales de los clientes de Caterpillar con operaciones mineras de gran tamaño, la 24H tiene el tamaño necesario para mantener los caminos para las flotas de grandes camiones mineros. El motor 3412E de Caterpillar con inyectores unitarios electrónicos hidráulicos (HEUI), los componentes del tren de fuerza y las estructuras de la máquina están diseñados para soportar este tipo de aplicación.
- **El mejor respaldo al producto** — Los usuarios de las motoniveladoras Caterpillar reciben el mejor respaldo al producto existente en el mundo. Con la mejor disponibilidad de piezas de repuestos en la industria, el mejor entrenamiento y la oferta de programas de inspección, mantenimiento y reparación, los distribuidores Caterpillar pueden proporcionarle todo el respaldo necesario para mantener la alta producción de sus máquinas.

APLICACIONES

La línea de motoniveladoras de la Serie H de Caterpillar consta de 10 modelos diferentes, desde la versátil 120H hasta la potente 24H. Esta amplia línea de modelos permite que el usuario seleccione la motoniveladora que mejor se adapte a la aplicación de interés. A continuación damos un resumen de las aplicaciones típicas de las motoniveladoras.

Nivelación de acabado

Esta aplicación consiste en preparar la superficie de una carretera o de un sitio de trabajo para poder pavimentarlo posteriormente o realizar alguna otra actividad de construcción. Generalmente, el material que se tiene que mover es un material de base, duro y seco, y se trabaja sobre un suelo sólido en buenas condiciones. La nivelación de acabado es la aplicación de motoniveladora que requiere el mayor grado de precisión. Por lo tanto, se realiza a bajas velocidades — normalmente a menos de 5 km/h (3 mph) — en primera o en segunda. Para asegurar que se obtiene una superficie lisa y con acabado uniforme se mantiene generalmente la misma velocidad en una pasada. La longitud de la pasada en estas aplicaciones se suele mantener por debajo de 650 metros (2000 pies) para construcción de carreteras y de 160 metros (500 pies) para desarrollo de

solares. La nivelación de acabado es una aplicación realizada por contratistas en las industrias de construcción pesada y construcción de edificios.

Trabajo pesado con la hoja

Esta aplicación consiste en cortar, mover y mezclar material, generalmente en las fases iniciales de la preparación de una superficie. De esta forma se mueve una amplia variedad de materiales y la posición de la punta de la hoja varía de acuerdo con el material. Frecuentemente, la hoja está completamente cargada ya que en muchos casos la meta principal es el movimiento de material. La longitud de cada pasada en esta aplicación varía, pero suele mantenerse por debajo de 600 metros (2000 pies). A diferencia de la nivelación de acabado, la velocidad de la máquina depende de la carga que se tiene que mover. Las velocidades típicas de operación están entre 0 y 10 km/h (0 y 6 mph). Por lo tanto, se usan frecuentemente las velocidades segunda, tercera y cuarta en estas aplicaciones. Este tipo de aplicaciones suele realizarse por contratistas de construcción pesada, obras públicas, aplicaciones industriales y forestales.

Preparación de solares

Esta aplicación consiste en cortar, mover y mezclar el material necesario para preparar un solar residencial, comercial o industrial para construcción. En esta aplicación uno se encuentra una gran variedad de materiales. Las cargas de la hoja varían dependiendo de la actividad. Al preparar un solar se realiza trabajo pesado con la hoja y nivelación de acabado. La longitud de cada pasada se mantiene en la gama de 30-300 metros (100-1000 pies). Las velocidades típicas de la máquina en esta aplicación dependen de las tareas que se realizan: trabajo pesado con la hoja o nivelación de acabado. La mayoría de las actividades de preparación de solares las realizan los contratistas de construcción de edificios.

Mantenimiento de carreteras

Esta aplicación consiste en modificar una carretera de tierra o grava para mantener el peralte o el abovedado, o para restablecer la propia superficie. Incluye generalmente carreteras secundarias conservadas por instituciones gubernamentales como condados o pueblos. Los materiales que se mueven es esta aplicación varían desde bases de tierra extremadamente duras hasta superficies de grava húmeda. La carga típica de la hoja es intermedia entre la de nivelación de acabado y la de trabajos pesados con la hoja. La longitud de cada pasada suele ser mayor de 600 metros (2000 pies) y a veces llega a varios kilómetros. La gama general de velocidades para esta aplicación es de 5 a 16 km/h (3 a 10 mph), correspondientes a las marchas segunda (tierra pesada) a quinta (grava suave). Al igual que en la nivelación de acabado, la precisión de la superficie nivelada es la principal preocupación en esta aplicación. Por lo tanto, hay que evitar siempre que sea posible el hacer cambios de velocidad. Debe seleccionarse una marcha y mantenerla a menos que haya un cambio importante

en el material que se está moviendo. La mayoría de las actividades de mantenimiento de carreteras las realiza la industria de proyectos de obras públicas.

Mantenimiento de caminos de acarreo

Esta aplicación de las motoniveladoras consiste en modificar los caminos de acarreo en sitios de trabajos mineros, de construcción y forestales, generalmente para mantener la superficie de los caminos suaves y uniformes. El tipo de material que hay que mover durante el mantenimiento de los caminos de acarreo varía dependiendo de la aplicación. Normalmente, la hoja se llena hasta un tercio o hasta la mitad de su capacidad. En algunos caminos de material blando por los que circulan camiones y equipo de acarreo de gran tamaño pueden necesitar cargas pesadas con la hoja para poder conformar la superficie del camino. La longitud de las pasadas varía también según la aplicación pero puede llegar hasta varios kilómetros en aplicaciones forestales remotas o en grandes explotaciones mineras. La gama general de velocidades en estos trabajos de mantenimiento de caminos depende mucho del material que se está moviendo y de la pendiente del camino. Muchas explotaciones mineras se encuentran en zonas montañosas y requieren caminos de acarreo con pendientes pronunciadas. En general, el mantenimiento de los caminos se hace a velocidades similares a las necesarias para el mantenimiento normal de carreteras (5 a 16 km/h, 3 a 10 mph).

La meta de estas aplicaciones de la motoniveladora es obtener una superficie de desplazamiento que permita el movimiento seguro y eficiente de la maquinaria. Es deseable conseguir pendientes y peraltes perfectos en los caminos pero no es tan crucial como en los trabajos de nivelación de acabado con la hoja. La mayoría de las actividades de mantenimiento de caminos de acarreo se hacen en las industrias minera, de construcción pesada y forestal.

Trabajos en pendientes laterales y pendientes de banco

Esta aplicación consiste en preparar pendientes laterales o pendientes de banco a lo largo de las carreteras colocando la vertedera sobre una superficie inclinada. Usando una motoniveladora se pueden cortar pendientes con un ángulo de hasta 2:1. Con frecuencia, la motoniveladora opera en la superficie horizontal adyacente a la pendiente y la vertedera se extiende hacia afuera hacia la superficie inclinada. En esta aplicación, se encuentran generalmente suelos finos. Las cargas de la hoja no suelen exceder la mitad de la capacidad de la hoja y la longitud de las pasadas raramente supera 600 metros (2000 pies). La meta principal en esta aplicación es obtener una superficie bien nivelada en la pendiente por lo que se debe evitar el cambiar frecuentemente de velocidad. La gama normal de velocidades es de 0-6 km/h (0-4 mph) correspondiendo a primera, segunda o tercera. La velocidad nominal depende mucho del tipo de material que hay que mover y de la pendiente de la superficie. La mayoría de las tareas en pendientes se realizan en las industrias de construcción pesada y de trabajos públicos.

Construcción/Limpieza de zanjas

Esta aplicación consiste en cortar zanjas en “V” o de fondo plano para tareas de drenaje y reconstruirlas cuando sea necesario. Las zanjas deben limpiarse y reformarse con frecuencia debido a exceso de lluvias o a la calidad del material. Al construir zanjas se encuentran materiales con una gama muy amplia de densidades. Las cargas de la hoja varían por lo tanto desde la mitad de la capacidad de la hoja hasta la capacidad máxima. La longitud de las pasadas no suele exceder de 600 metros (2000 pies). El objetivo principal es mover el material de forma que se obtenga una zanja con la pendiente deseada. A veces hay que cortar y mover material de alta densidad. Por lo tanto, la gama de velocidades es muy variable. La mayoría del trabajo de construcción de zanjas se hace en primera, segunda o tercera, con velocidades de desplazamiento de hasta 8 km/h (5 mph). La limpieza de zanjas suele requerir el movimiento con la hoja de material húmedo que se encuentra debajo de una capa de césped. En las tareas de limpieza de zanjas, las cargas de la hoja suelen ser inferiores a la mitad de la capacidad total y la longitud de las pasadas es similar a la de las pasadas durante la construcción de las zanjas. En general, la velocidad de desplazamiento es similar a la velocidad durante la construcción de zanjas pero con menos carga en la hoja. Las tareas de construcción y limpieza de zanjas son normalmente realizadas por las industrias de construcción pesada y de trabajos públicos.

Desgarrar/Escarificar

Esta aplicación consiste en el acondicionamiento de suelos duros y desiguales antes de pasar con la hoja. Los vástagos del desgarrador y/o escarificador se introducen en la tierra rompiendo el suelo duro. También se pueden aflojar materiales duros como asfalto, para evitar causar daños a la vertedera durante el trabajo de nivelación. Los desgarradores y escarificadores pueden usarse también para mezclar áridos. Los materiales que se desgarran suelen ser duros y secos. Los desgarradores suelen penetrar de 15 a 30 cm (6-12 pulgadas) en el suelo mientras que los escarificadores suelen penetrar hasta una profundidad de 2,5 a 20 cm (1-8 pulgadas). La longitud de las pasadas suele ser inferior a 600 metros (2000 pies) en ambas actividades.

Como el material que hay que desgarrar suele ser duro, la velocidad máxima en esta aplicación es de 6,5 km/h (4 mph) (en primera o segunda). Cuando se utiliza el desgarrador/escarificador para mezclar áridos, la gama de velocidades es de 6 a 20 km/h (4-12 mph) (de tercera a sexta). La mayoría de las actividades con el desgarrador/escarificador se hacen en las industrias de construcción pesada y de trabajos públicos.

Limpieza de nieve

Las tareas de limpieza de nieve consisten en cortar y remover la nieve o el hielo de la carretera. Además de la vertedera normal de la motoniveladora, se pueden usar otros accesorios como un ala para nieve, una hoja en V, una hoja para nieve de una dirección o una hoja reversible, para quitar la nieve. La vertedera es el accesorio que se usa con más frecuencia para quitar la nieve. Se usa en zonas en las que la altura de la nieve es baja, el terreno es relativamente plano y no hay demasiada acumulación de nieve causada por el viento. Un ala para nieve es una vertedera que se conecta en el lado derecho de la máquina. La curvatura del ala levanta la nieve y la envía hacia el lado alejándola de la superficie que ya se ha limpiado. El ala para nieve se suele usar junto con la vertedera normal con la idea de que la vertedera corta el material y se lo pasa al ala para nieve para arrojarlo hacia el lado de la carretera. Las hojas en V se montan delante de la motoniveladora y están diseñados para que puedan excavar y levantar la nieve acumulada.

La gama típica de velocidades para limpieza de nieve es de 10 a 30 km/h (6-18 mph), correspondiendo a una gama de velocidades de la transmisión de tercera a séptima. Cuando hay que excavar y mover la nieve, las velocidades suelen ser más bajas que para quitar la nieve simplemente. La velocidad típica en estos casos suele ser de 8 a 19 km/h (5-12 mph) (segunda a cuarta). La mayoría de las tareas de limpieza y movimiento de nieve se hace en las industrias de obras públicas, minería y forestal.



MODELO	120H		135H		12H	
Potencia neta al volante:	104 kW	140 hp	116 kW	155 hp	104 kW	140 hp
Marchas 4-8	93 kW	125 hp	101 kW	135 hp	104 kW	140 hp
Marchas 1-3▲	11.358 kg	25.040 lb	11.788 kg	25.990 lb	13.077 kg	28.830 lb
Peso en orden de trabajo*	3116 DITA		3116 DITA		3306 DINA	
Modelo de motor	2000		2000		2000	
Clasificación del motor, rpm	6		6		6	
Núm. de cilindros	6,6 L	403 pulg ³	6,6 L	403 pulg ³	10,45 L	638 pulg ³
Cilindrada	33%		33%		30%	
Reserva de par máxima	8/6		8/6		8/6	
Núm. de velocidades de avance/retroceso	42,6 km/h	26,5 mph	41,9 km/h	26,0 mph	41,7 km/h	25,9 mph
Velocidad máxima de avance	33,7 km/h	20,9 mph	33,1 km/h	20,6 mph	32,9 km/h	20,4 mph
Velocidad máxima de retroceso	13.00-24 (10 PR) (G-2)		13.00-24 (10 PR) (G-2)		13.00-24 (10 PR) (G-2)	
Neumáticos estándar — Delanteros y traseros	32°		32°		32°	
Eje delantero/dirección:	18°		18°		18°	
Angulo de oscilación	50°		50°		50°	
Inclinación de las ruedas	20°		20°		20°	
Angulo de dirección	7,2 m	23'8"	7,2 m	23'8"	7,4 m	24'3"
Angulo de articulación	1619 cm ³		1619 cm ³		2083 cm ³	
Radio mínimo de giro**	3681 cm ³	225 pulg ³	3681 cm ³	225 pulg ³	4785 cm ³	291 pulg ³
Módulo de resistencia del bastidor delantero: Mínima	4		4		6	
Máxima	Pistón axial		Pistón axial		Pistón axial	
Número de soportes de alineación del círculo	148 L/min	39 gal/min	148 L/min	39 gal/min	148 L/min	39 gal/min
Sistema hidráulico: tipo de bomba	61 L	16 gal. EE.UU.	61 L	16 gal. EE.UU.	73 L	19 gal. EE.UU.
Flujo máximo de la bomba	24.150 kPa	3500 lb/pulg ²	24.150 kPa	3500 lb/pulg ²	24.150 kPa	3500 lb/pulg ²
Capacidad del sistema	3100 kPa	450 lb/pulg ²	3100 kPa	450 lb/pulg ²	3100 kPa	450 lb/pulg ²
Presión del implemento: Máxima	24V		24V		24V	
Mínima	750		750		750	
Sistema eléctrico:	35 amp		35 amp		35 amp	
Voltaje	3,11 m		3,11 m		3,11 m	
Batería estándar	2,91 m		2,91 m		3,04 m	
Amp. de arranque en frío a 0°F	8,14 m		8,14 m		8,45 m	
Alternador estándar	9,64 m	31'8"	9,64 m	31'8"	10,01 m	32'10"
DIMENSIONES PRINCIPALES:	5,87 m	19'3"	5,87 m	19'3"	6,09 m	20'0"
Altura (incluyendo el ROPS)	2,60 m	8'6"	2,60 m	8'6"	2,57 m	8'5"
Altura (sin techo)***	2,44 m	8'0"	2,44 m	8'0"	2,44 m	8'0"
Longitud total	con desgarrador y plancha de empuje		con desgarrador y plancha de empuje		con desgarrador y plancha de empuje	
con desgarrador y plancha de empuje	3,66 m	12'0"	3,66 m	12'0"	3,66 m	12'0"
Distancia entre ejes	610 mm	2'0"	610 mm	2'0"	610 mm	2'0"
Base de la hoja	22 mm	0,87"	22 mm	0,87"	22 mm	0,87"
Anchura total (entre los neumáticos delanteros)	457 mm	18"	457 mm	18"	452 mm	18,9"
Hoja estándar: Longitud	1,84 m		1,84 m		1,85 m	
Altura	6'0"		6'0"		6'1"	
Espesor	2,78 m		2,78 m		2,96 m	
Levantamiento sobre el suelo	9'1"		9'1"		9'2"	
Alcance máximo en las bermas◀ con el bastidor recto	284 L		284 L		284 L	
en posición articulada	75 gal. EE.UU.		75 gal. EE.UU.		75 gal. EE.UU.	
Capacidad del tanque de combustible						

*Peso en orden de trabajo — basado en una máquina de configuración estándar, incluyendo el tanque lleno de combustible, refrigerante, lubricantes y el operador.
 **Radio de giro mínimo — combinando el uso de un bastidor articulado, dirección en las ruedas delanteras y diferencial destrabado.
 ***Altura (sin techo) — sin estructura ROPS, tubo de escape ni otros componentes de fácil remoción.
 ▲Aplicable cuando se usa hoja estándar con control hidráulico de desplazamiento lateral y de la punta. El alcance máximo en berma se obtiene por el lado derecho.
 ◀ El sistema de Administración de potencia del motor reduce automáticamente la potencia en las marchas primera a tercera de avance y primera y segunda de retroceso.



MODELO

140H

160H

Potencia neta al volante: Marchas 4-8	138 kW	185 hp	149 kW	200 hp
Marchas 1-3▲	123 kW	165 hp	134 kW	180 hp
Peso en orden de trabajo*	13.552 kg	29.880 lb	14.416 kg	31.780 lb
Modelo de motor	3306 DIT		3306 DIT	
Clasificación del motor, rpm	1900		1900	
Núm. de cilindros	6		6	
Cilindrada	10,45 L	638 pulg ³	10,45 L	638 pulg ³
Reserva de par máxima	33%		33%	
Núm. de velocidades de avance/retroceso	8/6		8/6	
Velocidad máxima de avance	41,1 km/h	25,5 mph	40,7 km/h	25,3 mph
Velocidad máxima de retroceso	32,4 km/h	20,2 mph	32,1 km/h	20,0 mph
Neumáticos estándar — Delanteros y traseros	14.00-24 (10 PR) (G-2)		14.00-24 (10 PR) (G-2)	
Eje delantero/dirección:				
Angulo de oscilación	32°		32°	
Inclinación de las ruedas	18°		18°	
Angulo de dirección	50°		50°	
Angulo de articulación	20°		20°	
Radio mínimo de giro**	7,4 m	24'3"	7,4 m	24'3"
Módulo de resistencia del bastidor delantero:				
Mínima	2083 cm ³	127 pulg ³	2083 cm ³	127 pulg ³
Máxima	4785 cm ³	291 pulg ³	4785 cm ³	291 pulg ³
Número de soportes de alineación del círculo	6		6	
Sistema hidráulico: tipo de bomba	Pistón axial		Pistón axial	
Flujo máximo de la bomba	155 L/min	40,9 gal/min	155 L/min	40,9 gal/min
Capacidad del sistema	73 L	19 gal. EE.UU.	73 L	19 gal. EE.UU.
Presión del implemento: Máxima	24.150 kPa	3500 lb/pulg ²	24.150 kPa	3500 lb/pulg ²
Mínima	3100 kPa	450 lb/pulg ²	3100 kPa	450 lb/pulg ²
Sistema eléctrico:				
Voltaje	24V		24V	
Batería estándar				
Amp. de arranque en frío a 0°F	750		750	
Alternador estándar	35 amp		35 amp	
DIMENSIONES PRINCIPALES:				
Altura (incluyendo el ROPS)	3,12 m	10'3"	3,12 m	10'3"
Altura (sin techo)***	3,05 m	10'0"	3,05 m	10'0"
Longitud total	8,49 m	27'10"	8,49 m	27'10"
con desgarrador y plancha de empuje	10,01 m	32'10"	10,01 m	32'10"
Distancia entre ejes	6,09 m	20'0"	6,09 m	20'0"
Base de la hoja	2,57 m	8'5"	2,52 m	8'3"
Anchura total (entre los neumáticos delanteros)	2,46 m	8'1"	2,46 m	8'1"
Hoja estándar: Longitud	3,66 m	12'0"	4,27 m	14'0"
Altura	610 mm	2'0"	686 mm	2'3"
Espesor	22 mm	0,87"	25 mm	1"
Levantamiento sobre el suelo	480 mm	18,9"	452 mm	17,8"
Alcance máximo en las bermas◀ con el bastidor recto	1,85 m	6'1"	1,85 m	6'1"
en posición articulada	2,96 m	9'2"	2,96 m	9'2"
Capacidad del tanque de combustible	284 L	75 gal. EE.UU.	341 L	90 gal. EE.UU.

*Peso en orden de trabajo — basado en una máquina de configuración estándar, incluyendo el tanque lleno de combustible, refrigerante, lubricantes y el operador.

**Radio de giro mínimo — combinando el uso de un bastidor articulado, dirección en las ruedas delanteras y diferencial destrabado.

***Altura (sin techo) — sin estructura ROPS, tubo de escape ni otros componentes de fácil remoción.

◀ Aplicable cuando se usa hoja estándar con control hidráulico de desplazamiento lateral y de la punta. El alcance máximo en berma se obtiene por el lado derecho.

▲ El sistema de Administración de potencia del motor reduce automáticamente la potencia en las marchas primera a tercera de avance y primera y segunda de retroceso.



MODELO	120H		135H		12H	
Potencia neta al volante	93 kW	125 hp	101 kW	135 hp	104 kW	140 hp
Potencia variable: Marchas 4-8▲	104 kW	140 hp	116 kW	155 hp	—	—
Peso en orden de trabajo*	12.519 kg	27.600 lb	12.950 kg	28.550 lb	14.247 kg	31.410 lb
Modelo de motor	3116 DIT▶		3116 DIT▶		3306 DIT	
Clasificación del motor, rpm	2000		2000		1900	
Núm. de cilindros	6		6		6	
Cilindrada	6,6 L	403 pulg ³	6,6 L	403 pulg ³	10,45 L	638 pulg ³
Reserva de par máxima	33%		30%		30%	
Núm. de velocidades de avance/retroceso	8/6		8/6		8/6	
Velocidad máxima de avance	42,6 km/h	26,5 mph	41,9 km/h	26,0 mph	39,7 km/h	24,7 mph
Velocidad máxima de retroceso	33,7 km/h	20,9 mph	33,1 km/h	20,6 mph	31,3 km/h	19,5 mph
Neumáticos estándar — Delanteros y traseros	13.00-24 (10 PR) (G-2)		13.00-24 (10 PR) (G-2)		13.00-24 (10 PR) (G-2)	
Eje delantero/dirección:						
Angulo de oscilación	32°		32°		32°	
Inclinación de las ruedas	18°		18°		18°	
Angulo de dirección	50°		50°		50°	
Angulo de articulación	20°		20°		20°	
Radio mínimo de giro**	7,2 m	23'8"	7,2 m	23'8"	7,4 m	24'3"
Módulo de resistencia del bastidor delantero:						
Mínima	1619 cm ³	99 pulg ³	1619 cm ³	99 pulg ³	2083 cm ³	127 pulg ³
Máxima	3681 cm ³	225 pulg ³	3681 cm ³	225 pulg ³	4785 cm ³	291 pulg ³
Número de soportes de alineación del círculo	4		4		6	
Sistema hidráulico: tipo de bomba	Pistón axial		Pistón axial		Pistón axial	
Flujo máximo de la bomba	148 L/min	39 gal/min	148 L/min	39 gal/min	196 L/min	51,9 gal/min
Capacidad del sistema	68 L	17,7 gal. EE.UU.	68 L	17,7 gal. EE.UU.	80 L	20,8 gal. EE.UU.
Presión del implemento: Máxima	24.150 kPa	3500 lb/pulg ²	24.150 kPa	3500 lb/pulg ²	24.150 kPa	3500 lb/pulg ²
Mínima	3100 kPa	450 lb/pulg ²	3100 kPa	450 lb/pulg ²	3100 kPa	450 lb/pulg ²
Nivel de ruido en la cabina/SAE J919	75 dBA		75 dBA		75 dBA	
Sistema eléctrico:						
Voltaje	24V		24V		24V	
Batería estándar						
Amp. de arranque en frío a 0°F	750		750		750	
Alternador estándar	35 amp		35 amp		35 amp	
DIMENSIONES PRINCIPALES:						
Altura (incluyendo el ROPS)	3,11 m	10'2"	3,11 m	10'2"	3,11 m	10'2"
Altura (sin techo)***	2,91 m	9'7"	2,91 m	9'7"	3,04 m	10'0"
Longitud total	8,26 m	27'1"	8,26 m	27'1"	8,57 m	28'1"
con plancha de empuje	8,50 m	27'10"	8,50 m	27'10"	10,01 m	32'10"▼
Distancia entre ejes	5,87 m	19'3"	5,87 m	19'3"	6,09 m	20'0"
Base de la hoja	2,60 m	8'6"	2,60 m	8'6"	2,57 m	8'5"
Anchura total (entre los neumáticos delanteros)	2,44 m	8'0"	2,44 m	8'0"	2,44 m	8'0"
Hoja estándar: Longitud	3,66 m	12'0"	3,66 m	12'0"	3,66 m	12'0"
Altura	610 mm	2'0"	610 mm	2'0"	610 mm	2'0"
Espesor	22 mm	0,87"	22 mm	0,87"	22 mm	0,87"
Levantamiento sobre el suelo	457 mm	18"	457 mm	18"	480 mm	18,9"
Alcance máximo en las bermas◀						
con el bastidor recto	1,91 m	6'3"	1,91 m	6'3"	1,97 m	6'6"
en posición articulada	2,85 m	9'4"	2,85 m	9'4"	2,91 m	9'7"
Capacidad del tanque de combustible	284 L	75 gal. EE.UU.	284 L	75 gal. EE.UU.	284 L	75 gal. EE.UU.

*Peso en orden de trabajo — basado en una máquina de configuración estándar, incluyendo el tanque lleno de combustible, refrigerante, lubricantes y el operador.

**Radio de giro mínimo — combinando el uso de un bastidor articulado, dirección en las ruedas delanteras y diferencial destrabado.

***Altura (sin techo) — sin estructura ROPS, tubo de escape ni otros componentes de fácil remoción.

◀ Aplicable cuando se usa hoja estándar con control hidráulico de desplazamiento lateral y de la punta. El alcance máximo en berma se obtiene por el lado derecho.

▲ La potencia se aumenta automáticamente en las marchas 4-8 de avance y 3-6 de retroceso.

▶ Motor 3116 DITA con configuración VHP optativa.

▼ Incluye el desgarrador trasero optativo.



MODELO

140H

143H

160H

163H

Potencia neta al volante	123 kW 165 hp	123 kW 165 hp	134 kW 180 hp	134 kW 180 hp
Potencia variable: Marchas 4-8▲	138 kW 185 hp	138 kW 185 hp	149 kW 200 hp	149 kW 200 hp
Peso en orden de trabajo*	14.724 kg 32.460 lb	15.023 kg 33.120 lb	15.586 kg 34.360 lb	16.538 kg 36.460 lb
Modelo de motor	3306 DIT	3306 DIT	3306 DIT▶	3306 DITA
Clasificación del motor, rpm	1900	1900	1900	1900
Núm. de cilindros	6	6	6	6
Cilindrada	10,45 L 638 pulg³	10,45 L 638 pulg³	10,45 L 638 pulg³	10,45 L 638 pulg³
Reserva de par máxima	30%	30%	30%	33,5%
Núm. de velocidades de avance/retroceso	8/6	8/6	8/6	8/6
Velocidad máxima de avance	41,1 km/h 25,5 mph	41,1 km/h 25,5 mph	40,7 km/h 25,3 mph	40,7 km/h 25,3 mph
Velocidad máxima de retroceso	32,4 km/h 20,2 mph	32,4 km/h 20,2 mph	32,1 km/h 20,0 mph	32,1 km/h 20,0 mph
Neumáticos estándar — Delanteros y traseros	14.00-24 (10 PR) (G-2)	14.00-24 (10 PR) (G-2)	14.00-24 (12 PR) (G-2)	14.00-24 (12 PR) (G-2)
Eje delantero/dirección:				
Angulo de oscilación	32°	32°	32°	32°
Inclinación de las ruedas	18°	18°	18°	18°
Angulo de dirección	50°	50°	50°	50°
Angulo de articulación	20°	20°	20°	20°
Radio mínimo de giro**	7,4 m 24'3"	7,4 m 24'3"	7,4 m 24'3"	7,4 m 24'3"
Módulo de resistencia del bastidor delantero:				
Mínima	2083 cm ³ 127 pulg³	2083 cm ³ 127 pulg³	2083 cm ³ 127 pulg³	2083 cm ³ 127 pulg³
Máxima	4785 cm ³ 291 pulg³	4785 cm ³ 291 pulg³	4785 cm ³ 291 pulg³	4785 cm ³ 291 pulg³
Número de soportes de alineación del círculo	6	6	6	6
Sistema hidráulico: tipo de bomba	Pistón axial	Pistón axial	Pistón axial	Pistón axial
Flujo máximo de la bomba	206 L/min 54,4 gal/min	206 L/min 54,4 gal/min	206 L/min 54,4 gal/min	206 L/min 54,4 gal/min
Capacidad del sistema	80 L 20,8 gal. EE.UU.	98 L 25,5 gal. EE.UU.	80 L 20,8 gal. EE.UU.	98 L 25,5 gal. EE.UU.
Presión del implemento: Máxima	24.150 kPa 3500 lb/pulg²	24.150 kPa 3500 lb/pulg²	24.150 kPa 3500 lb/pulg²	24.150 kPa 3500 lb/pulg²
Mínima	3100 kPa 450 lb/pulg²	3100 kPa 450 lb/pulg²	3100 kPa 450 lb/pulg²	3100 kPa 450 lb/pulg²
Nivel de ruido en la cabina/SAE J919	75 dBA	77 dBA	75 dBA	77 dBA
Sistema eléctrico:				
Voltaje	24V	24V	24V	24V
Batería estándar				
Amp. de arranque en frío a 0°F	750	950	750	950
Alternador estándar	50 amp	50 amp	50 amp	50 amp
DIMENSIONES PRINCIPALES:				
Altura (incluyendo el ROPS)	3,12 m 10'3"	3,12 m 10'3"	3,12 m 10'3"	3,12 m 10'3"
Altura (sin techo)***	3,04 m 10'0"	3,04 m 10'0"	3,04 m 10'0"	3,04 m 10'0"
Longitud total	8,60 m 28'3"	8,60 m 28'3"	8,60 m 28'3"	8,60 m 28'3"
con desgarrador y plancha de empuje	10,01 m 32'10"	10,01 m 32'10"	10,01 m 32'10"	10,01 m 32'10"
Distancia entre ejes	6,09 m 20'0"	6,09 m 20'0"	6,09 m 20'0"	6,09 m 20'0"
Base de la hoja	2,57 m 8'5"	2,57 m 8'5"	2,52 m 8'3"	2,52 m 8'3"
Anchura total (entre los neumáticos delanteros)	2,46 m 8'1"	2,55 m 8'5"	2,48 m 8'2"	2,55 m 8'5"
Hoja estándar: Longitud	3,66 m 12'0"	3,66 m 12'0"	4,27 m 14'0"	4,27 m 14'0"
Altura	610 mm 2'0"	610 mm 2'0"	686 mm 2'3"	686 mm 2'3"
Espesor	22 mm 0,87"	22 mm 0,87"	25 mm 1"	25 mm 1"
Levantamiento sobre el suelo	480 mm 18,9"	480 mm 18,9"	452 mm 17,8"	452 mm 17,8"
Alcance máximo en las bermas◀ con el bastidor recto	1,97 m 6'6"	1,97 m 6'6"	1,96 m 6'5"	1,96 m 6'5"
en posición articulada	2,91 m 9'7"	2,91 m 9'7"	2,90 m 9'6"	2,90 m 9'6"
Capacidad del tanque de combustible	341 L 90 gal. EE.UU.	341 L 90 gal. EE.UU.	341 L 90 gal. EE.UU.	341 L 90 gal. EE.UU.

*Peso en orden de trabajo — basado en una máquina de configuración estándar, incluyendo el tanque lleno de combustible, refrigerante, lubricantes y el operador.

**Radio de giro mínimo — combinando el uso de un bastidor articulado, dirección en las ruedas delanteras y diferencial destrabado.

***Altura (sin techo) — sin estructura ROPS, tubo de escape ni otros componentes de fácil remoción.

◀ Aplicable cuando se usa hoja estándar con control hidráulico de desplazamiento lateral y de la punta. El alcance máximo en berma se obtiene por el lado derecho.

▶ La potencia se aumenta automáticamente en las marchas 4-8 de avance y 3-6 de retroceso.

▶ Motor 3306 DITA cuando está equipado con la configuración VHP optativa.



MODELO	14H		16H		24H	
Potencia neta al volante	160 kW	215 hp	205 kW	275 hp	373 kW	500 hp
Peso en orden de trabajo*	18.784 kg	41.410 lb	24.748 kg	54.560 lb	61.950 kg	136.610 lb
Modelo de motor	3306 DITA		3406 DITA		3412E HEUI	
Clasificación del motor, rpm	1850		1850		2000	
Núm. de cilindros	6		6		12	
Cilindrada	10,45 L	638 pulg ³	14,6 L	893 pulg ³	27,0 L	1647 pulg ³
Reserva de par máxima	30%		30%		30%	
Núm. de velocidades de avance/ retroceso	8/8		8/8		6/3	
Velocidad máxima de avance	42,7 km/h	26,5 mph	44,5 km/h	27,7 mph	37,7 km/h	23,4 mph
Velocidad máxima de retroceso	47,3 km/h	29,4 mph	42,3 km/h	26,3 mph	36,1 km/h	22,4 mph
Neumáticos estándar — Delanteros y traseros	16.00-24 (12 PR) (G-2)		18.00-25 (12 PR) (E-2)		29.5-29	
Eje delantero/dirección:						
Angulo de oscilación	32°		32°		32°	
Inclinación de las ruedas	18°		18°		18°	
Angulo de dirección	50°		50°		50°	
Angulo de articulación	20°		20°		25°	
Radio mínimo de giro**	7,9 m	25'11"	8,2 m	27'0"	12,0 m	39'11"
Módulo de resistencia del bastidor delantero: Mínima	2649 cm ³	162 pulg ³	3746 cm ³	228 pulg ³	9655 cm ³	589 pulg ³
Máxima	5091 cm ³	310 pulg ³	8057 cm ³	491 pulg ³	22.490 cm ³	1372 pulg ³
Número de soportes de alineación del círculo	6		6		8	
Sistema hidráulico: tipo de bomba	Pistón axial		Pistón axial		Pistón axial	
Flujo máximo de la bomba	243 L/min	64,1 gal/min	243 L/min	64,1 gal/min	508 L/min	134 gal/min
Capacidad del sistema	125 L	32,5 gal. EE.UU.	130 L	33,8 gal. EE.UU.	250 L	65 gal. EE.UU.
Presión del implemento: Máxima	24.150 kPa	3500 lb/pulg ²	24.150 kPa	3500 lb/pulg ²	24.150 kPa	3500 lb/pulg ²
Mínima	3100 kPa	450 lb/pulg ²	3100 kPa	450 lb/pulg ²	3100 kPa	450 lb/pulg ²
Nivel de ruido en la cabina/SAE J919	80 dBA		80 dBA		75 dBA	
Sistema eléctrico:						
Voltaje	24V		24V		24V	
Batería estándar Amp. de arranque en frío a 0°F	950		1300		1300	
Alternador estándar	50 amp		50 amp		100 amp	
DIMENSIONES PRINCIPALES:						
Altura (incluyendo el ROPS)	3,34 m	10'11"	3,52 m	11'7"	4,35 m	14'3"
Altura (sin techo)***	2,85 m	9'4"	3,11 m	10'2"	—	—
Longitud total	9,21 m	30'2"	9,99 m	32'9"	14,16 m	46'6"
con desgarrador y plancha de empuje	10,67 m	35'0"	11,62 m	38'2"	15,80 m	51'10"
Distancia entre ejes	6,46 m	21'2"	6,96 m	22'10"	10,23 m	33'7"
Base de la hoja	2,86 m	9'5"	3,07 m	10'1"	4,08 m	13'4"
Anchura total (entre los neumáticos delanteros)	2,82 m	9'3"	3,08 m	10'1"	4,23 m	13'8"▲
Hoja estándar: Longitud	4,27 m	14'0"	4,88 m	16'0"	7,32 m	24'0"
Altura	686 mm	2'3"	787 mm	2'7"	1067 mm	3'6"
Espesor	25 mm	1"	25 mm	1"	51 mm	2"
Levantamiento sobre el suelo	419 mm	16,5"	419 mm	16,5"	634 mm	2'1"
Alcance máximo en las bermas◀ con el bastidor recto	2,08 m	6'10"	2,31 m	7'7"	3,22 m	10'7"
en posición articulada	3,07 m	10'1"	3,37 m	11'1"	5,05 m	16'7"
Capacidad del tanque de combustible	379 L	100 gal. EE.UU.	492 L	130 gal. EE.UU.	1207 L	319 gal. EE.UU.

***Peso en orden de trabajo** — basado en una máquina de configuración estándar, incluyendo el tanque lleno de combustible, refrigerante, lubricantes y el operador.

****Radio de giro mínimo** — combinando el uso de una máquina de configuración estándar, incluyendo el tanque lleno de combustible, refrigerante, lubricantes y el operador.

*****Altura (sin techo)** — sin estructura ROPS, tubo de escape ni otros componentes de fácil remoción.

◀ **Aplicable cuando se usa hoja estándar con control hidráulico de desplazamiento lateral y de la punta.** El alcance máximo en berma se obtiene por el lado derecho en la 14H y por ambos lados en la 16H.

▲ **Alcance total con el parachoques trasero optativo 4,22 m (13'10").**



MODELO

120H

12H

140H

160H

Potencia neta al volante: Marchas 4-8 Marchas 1-3▲	104 kW 140 hp 93 kW 125 hp	104 kW 140 hp — —	138 kW 185 hp 123 kW 165 hp	149 kW 200 hp 134 kW 180 hp
Peso en orden de trabajo*	12.519 kg 27.600 lb	14.248 kg 31.410 lb	14.724 kg 32.460 lb	15.586 kg 34.360 lb
Modelo de motor	3116 DITA	3306 DIT	3306 DIT	3306 DITA
Clasificación del motor, rpm	2000	1900	1900	1900
Núm. de cilindros	6	6	6	6
Cilindrada	6,6 L 403 pulg³	10,45 L 638 pulg³	10,45 L 638 pulg³	10,45 L 638 pulg³
Reserva de par máxima	33%	30%	30%	30%
Núm. de velocidades de avance/retroceso	8/6	8/6	8/6	8/6
Velocidad máxima de avance	42,6 km/h 26,5 mph	39,7 km/h 24,7 mph	41,1 km/h 25,5 mph	40,7 km/h 25,3 mph
Velocidad máxima de retroceso	33,7 km/h 20,9 mph	31,3 km/h 19,5 mph	32,4 km/h 20,2 mph	32,1 km/h 20,0 mph
Neumáticos estándar — Delanteros y traseros	13.00-24 (10 PR) (G-2)	13.00-24 (10 PR) (G-2)	14.00-24 (10 PR) (G-2)	14.00-24 (12 PR) (G-2)
Eje delantero/dirección:				
Angulo de oscilación	32°	32°	32°	32°
Inclinación de las ruedas	18°	18°	18°	18°
Angulo de dirección	50°	50°	50°	50°
Angulo de articulación	20°	20°	20°	20°
Radio mínimo de giro**	7,2 m 23'8"	7,4 m 24'3"	7,4 m 24'3"	7,4 m 24'3"
Módulo de resistencia del bastidor delantero: Mínima	1619 cm ³ 99 pulg³	2083 cm ³ 127 pulg³	2083 cm ³ 127 pulg³	2083 cm ³ 127 pulg³
Máxima	3681 cm ³ 225 pulg³	4785 cm ³ 291 pulg³	4785 cm ³ 291 pulg³	4785 cm ³ 291 pulg³
Número de soportes de alineación del círculo	4	6	6	6
Sistema hidráulico: tipo de bomba	Pistón axial	Pistón axial	Pistón axial	Pistón axial
Flujo máximo de la bomba	148 39 L/min gal/min	206 54,4 L/min gal/min	206 54,4 L/min gal/min	206 54,4 L/min gal/min
Capacidad del sistema	68 L 17,7 gal. EE.UU.	80 L 20,8 gal. EE.UU.	80 L 20,8 gal. EE.UU.	80 L 20,8 gal. EE.UU.
Presión del implemento: Máxima	24.150 3500 kPa lb/pulg²	24.150 3500 kPa lb/pulg²	24.150 3500 kPa lb/pulg²	24.150 3500 kPa lb/pulg²
Mínima	3100 450 kPa lb/pulg²	3100 450 kPa lb/pulg²	3100 450 kPa lb/pulg²	3100 450 kPa lb/pulg²
Nivel de ruido en la cabina/ISO 6394	77 dBA	77 dBA	77 dBA	77 dBA
Sistema eléctrico:				
Voltaje	24V	24V	24V	24V
Batería estándar				
Amp. de arranque en frío a 0°F	950	950	950	950
Alternador estándar	50 amp	50 amp	50 amp	50 amp
DIMENSIONES PRINCIPALES:				
Altura (incluyendo el ROPS)	3,11 m 10'2"	3,11 m 10'2"	3,12 m 10'3"	3,12 m 10'3"
Altura (sin techo)***	2,91 m 9'7"	3,04 m 10'0"	3,04 m 10'0"	3,04 m 10'0"
Longitud total	8,26 m 27'1"	8,57 m 28'1"	8,60 m 28'3"	8,60 m 28'3"
con desgarrador y plancha de empuje	9,76 m 32'0"	10,01 m 32'10"	10,01 m 32'10"	10,01 m 32'10"
Distancia entre ejes	5,87 m 19'3"	6,09 m 20'0"	6,09 m 20'0"	6,09 m 20'0"
Base de la hoja	2,60 m 8'6"	2,57 m 8'5"	2,57 m 8'5"	2,52 m 8'3"
Anchura total (entre los neumáticos delanteros)	2,44 m 8'0"	2,44 m 8'0"	2,46 m 8'1"	2,48 m 8'2"
Hoja estándar: Longitud	3,66 m 12'0"	3,66 m 12'0"	3,66 m 12'0"	4,27 m 14'0"
Altura	610 mm 2'0"	610 mm 2'0"	610 mm 2'0"	686 mm 2'3"
Espesor	22 mm 0,87"	22 mm 0,87"	22 mm 0,87"	25 mm 1"
Levantamiento sobre el suelo	457 mm 18"	480 mm 18,9"	480 mm 18,9"	452 mm 17,8"
Alcance máximo en las bermas◀ con el bastidor recto	1,91 m 6'3"	1,97 m 6'6"	1,97 m 6'6"	1,96 m 6'5"
en posición articulada	2,85 m 9'4"	2,91 m 9'7"	2,91 m 9'7"	2,90 m 9'6"
Capacidad del tanque de combustible	284 L 75 gal. EE.UU.	284 L 75 gal. EE.UU.	341 L 90 gal. EE.UU.	341 L 90 gal. EE.UU.

*Peso en orden de trabajo — basado en una máquina de configuración estándar, incluyendo el tanque lleno de combustible, refrigerante, lubricantes y el operador.

**Radio de giro mínimo — combinando el uso de un bastidor articulado, dirección en las ruedas delanteras y diferencial destrabado.

***Altura (sin techo) — sin estructura ROPS, tubo de escape ni otros componentes de fácil remoción.

◀Aplicable cuando se usa hoja estándar con control hidráulico de desplazamiento lateral y de la punta. El alcance máximo en berma se obtiene por el lado derecho.

▲El sistema de Administración de potencia del motor reduce automáticamente la potencia en las marchas primera a tercera de avance y primera y segunda de retroceso.

Motoniveladoras

- Velocidades de desplazamiento (Todas las versiones)
- Tracción en todas las ruedas
- Escarificadores M10

VELOCIDADES DE DESPLAZAMIENTO A VELOCIDAD NOMINAL CON NEUMATICOS ESTANDAR (TODAS LAS VERSIONES)

MARCHA	1		2		3		4		5		6		7		8	
	km/h	mph	km/h	mph	km/h	mph	km/h	mph	km/h	mph	km/h	mph	km/h	mph	km/h	mph
120H Avance	3,6	2,3	5,0	3,1	7,2	4,5	9,9	6,2	15,6	9,7	21,3	13,2	29,3	18,2	42,6	26,5
120H Retroceso	2,9	1,8	5,4	3,4	7,8	4,9	12,3	7,7	23,1	14,4	33,7	20,9	—	—	—	—
135H Avance	3,6	2,3	4,9	3,1	7,2	4,5	9,9	6,2	15,4	9,6	20,9	13,0	28,8	17,9	41,9	26,0
135H Retroceso	2,9	1,8	5,4	3,3	7,8	4,9	12,2	7,6	23,0	14,3	33,1	20,6	—	—	—	—
12H* Avance	3,4	2,1	4,6	2,9	6,7	4,2	9,2	5,7	14,6	9,0	19,8	12,3	27,3	17,0	39,7	24,7
12H* Retroceso	2,7	1,7	5,0	3,1	7,3	4,5	11,5	7,2	21,6	13,4	31,3	19,5	—	—	—	—
140H Avance	3,5	2,2	4,8	3,0	7,0	4,3	9,6	6,0	15,1	9,4	20,5	12,8	28,3	17,6	41,1	25,5
140H Retroceso	2,8	1,7	5,2	3,2	7,6	4,7	11,9	7,4	22,3	13,9	32,4	20,2	—	—	—	—
143H Avance	3,5	2,2	4,8	3,0	7,0	4,3	9,6	6,0	15,1	9,4	20,5	12,8	28,3	17,6	41,1	25,5
143H Retroceso	2,8	1,7	5,2	3,2	7,6	4,7	11,9	7,4	22,3	13,9	32,4	20,2	—	—	—	—
160H Avance	3,5	2,2	4,8	3,0	7,0	4,3	9,6	6,0	15,0	9,3	20,3	12,6	28,0	17,4	40,7	25,3
160H Retroceso	2,8	1,7	5,2	3,2	7,6	4,7	11,8	7,3	22,3	13,9	32,1	20,0	—	—	—	—
163H Avance	3,5	2,2	4,8	3,0	7,0	4,3	9,6	6,0	15,0	9,3	20,3	12,6	28,0	17,4	40,7	25,3
163H Retroceso	2,8	1,7	5,2	3,2	7,6	4,7	11,8	7,3	22,3	13,9	32,1	20,0	—	—	—	—
14H Avance	3,7	2,3	5,3	3,3	7,1	4,4	10,3	6,4	15,5	9,6	21,8	13,5	29,5	18,3	42,7	26,5
14H Retroceso	4,1	2,6	5,8	3,6	7,9	4,9	11,4	7,1	17,7	10,7	24,1	15,0	32,7	20,3	47,3	29,4
16H Avance	3,9	2,4	5,5	3,4	7,4	4,6	10,7	6,7	16,2	10,1	22,7	14,1	30,8	19,1	44,5	27,7
16H Retroceso	3,7	2,3	5,2	3,2	7,0	4,4	10,2	6,3	15,4	9,6	21,6	13,4	29,2	18,2	42,3	26,3
24H con neumáticos de base ancha																
24H con neumáticos de base ancha Avance	3,2	2,0	4,9	3,1	8,5	5,3	13,1	8,1	24,3	15,1	37,7	23,4	—	—	—	—
24H con neumáticos de base ancha Retroceso	4,7	2,9	12,6	7,8	36,1	22,4	—	—	—	—	—	—	—	—	—	—

*Para las velocidades de la 12H Versión Estándar, multiplique por 1,05.

TRACCION EN TODAS LAS RUEDA (AWD)

	143H		163H	
Potencia con AWD conectada	138 kW	185 hp	149 kW	200 hp
Gama de trabajo:				
Marchas de avance	1-7		1-7	
Marchas de retroceso	1-5		1-5	
Tipo de bomba	Pistón axial		Pistón axial	
Capacidad del sistema	175 L/min	46,2 gal/min	175 L/min	46,2 gal/min
Presión de trabajo: Máx.	35.000 kPa	5080 lb/pulg ²	35.000 kPa	5080 lb/pulg ²
Mín.	5500 kPa	800 lb/pulg ²	5500 kPa	800 lb/pulg ²

ESCARIFICADOR DELANTERO — M10

120H, 135H, 12H, 140H, 143H, 160H, 163H

	En "V"		Recto*	
Tipo				
Ancho en orden de trabajo	1184 mm	46,6"	1800 mm	71"
Profundidad máx.	292 mm	11,5"	317 mm	12,5"
Número de portadientes	11		17	
Distancia entre dientes	116 mm	4,6"	111 mm	4,38"

*Disponible solamente para las versiones NA.

MOTONI- VELADORAS/ DESGARRADOR	12H/135H†		12H/140H/143H/ 160H/163H		14H		16H		24H	
Paralelogramo — Montado detrás	Desgarrador		Desgarrador/ Escarificador		Desgarrador		Desgarrador		Desgarrador	
Tamaño de neumáticos (estándar) delanteros y traseros	13.00-24		14.00-24***		16.00-24		18.00-25		29.5-29	
Dimensiones:										
Escarificador										
Profundidad máxima de excavación	—		411 mm 16,2"		—		—		—	
Número de bolsillos	—		9		—		—		—	
Distancia entre bolsillos	—		267 mm 10,5"		—		—		—	
Vástago del desgarrador										
Profundidad máxima de excavación	262 mm	10,3"	462 mm	18,2"	401 mm	15,8"	452 mm	17,8"	490 mm	1'7,3"
Alcance máx. a nivel del suelo*	1034 mm	3'4,7"	1168 mm	3'10"	1380 mm	4'6,3"	1500 mm	4'11"	1165 mm	3'9,9"
Máx. espacio libre bajo la punta (con el vástago en el agujero inferior)	652 mm	2'1,6"	521 mm	1'8,5"	663 mm	2'2,1"	673 mm	2'2,5"	739 mm	2'5,1"
Angulo máx. de pendiente, desgarrador levantado (con el vástago en el agujero inferior)	23°		23°		21°		21°		20°	
Sección del vástago	36 x 76 mm 1,4" x 3,0"		61 x 140 mm 2,4" x 5,5"		61 x 140 mm 2,4" x 5,5"		76 x 178 mm 3" x 7"		78 x 178 mm 3" x 7"	
Viga del desgarrador										
Anchura total	2,30 m	7'7"	2,30 m	7'7"	2,60 m	8'6"	2,98 m	9'9"	3,91 m	12'10"
Altura	152 mm	6"	152 mm	6"	165 mm	6,5"	214 mm	8,4"	216 mm	8,5"
Longitud	182 mm	7,2"	229 mm	9"	211 mm	8,3"	254 mm	10"	254 mm	10"
Núm. de portavástagos	5		5		7		7		7	
Distancia entre portavástagos:										
Interior	533 mm	1'9"	533 mm	1'9"	472 mm	1'7"	500 mm	1'8"	593 mm	1'11,4"
Medio	533 mm	1'9"	533 mm	1'9"	373 mm	15"	445 mm	17,5"	604 mm	1'11,8"
Exterior	533 mm	1'9"	533 mm	1'9"	373 mm	15"	445 mm	17,5"	604 mm	1'11,8"
Ancho máximo entre vástagos	2,13 m	7'0"	2,13 m	7'0"	2,44 m	8'0"	—		—	
Pesos instalados:										
Desgarrador con vástago estándar	613 kg	1350 lb	1060,5 kg	2336 lb	1542 kg	3399 lb	2177 kg	4799 lb	2812 kg	6186 lb
Cada vástago adicional	11 kg	24 lb	31 kg	68 lb	31 kg	68 lb	68 kg	150 lb	68 kg	150 lb
Fuerzas del desgarrador◀										
Fuerza de penetración◀	4343 kg	9566 lb	8047 kg**	17.740 lb**	10.676 kg	23.541 lb	10.163 kg	22.410 lb	117.720 N	39.987 lb
Fuerza de dislocación	2279 kg	5020 lb	9281 kg	20.460 lb	11.804 kg	26.028 lb	15.323 kg	33.788 lb	263.880 N	59.373 lb

*Medido desde la superficie de montaje en el bastidor.

**Aplicable a los modelos 12H, 140H y 143H. La fuerza de penetración para los modelos 160H y 163H es de 8518 kg (18.780 lb).

***Los neumáticos estándar para la 12H son 13.00-24.

† Disponible solamente para las versiones Estándar y ES.

Nota: Consulte la Sección 1 para ver las Puntas de desgarrador.

◀Este valor puede variar ligeramente dependiendo de la configuración del vehículo.

PRODUCCION

Las motoniveladoras se usan en una amplia gama de aplicaciones en una variedad de industrias. Por lo tanto, hay muchas formas de medir su capacidad de operación, o producción. Un método expresa la producción de la motoniveladora en función del área cubierta por la vertedera.

Fórmula:

$$A = S \times (L_e - L_o) \times 1000 \times E \quad (\text{Métrico})$$

$$A = S \times (L_e - L_o) \times 5280 \times E \quad (\text{Inglesas})$$

- Donde: A: Área de operación horaria (m²/h o pie²/h)
 S: Velocidad de operación (km/h o mph)
 L_e: Longitud efectiva de la hoja (m o pies)
 L_o: Ancho de superposición (m o pies)
 E: Eficiencia del trabajo

Velocidades de operación:

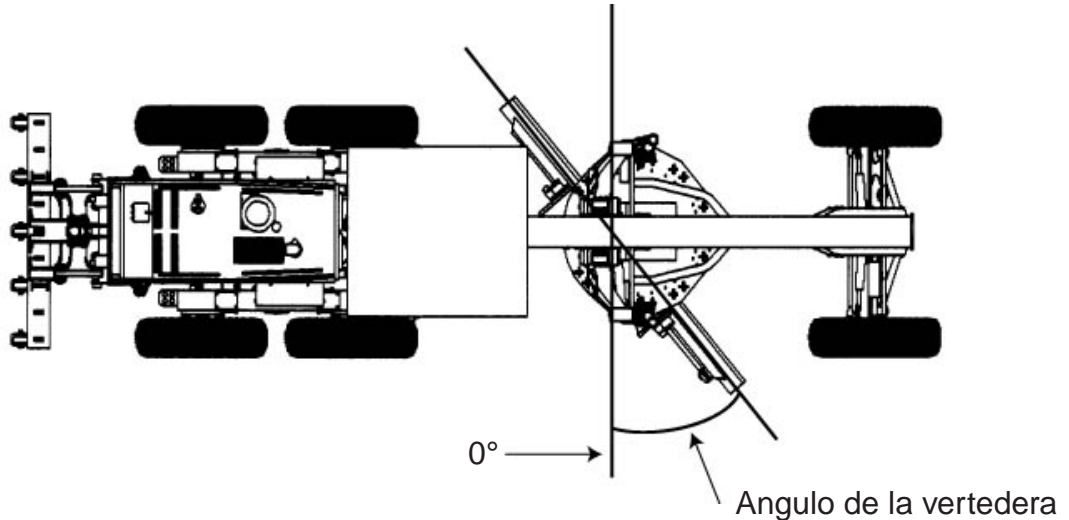
Velocidades de operación típicas por aplicación:

Nivelación de acabado:	0-4 km/h	(0-2,5 mph)
Trabajo pesado con la hoja:	0-9 km/h	(0-6 mph)
Reparación de zanjas:	0-5 km/h	(0-3 mph)
Desgarramiento:	0-5 km/h	(0-3 mph)
Mantenimiento de carreteras:	5-16 km/h	(3-9.5 mph)
Mantenimiento de caminos de acarreo:	5-16 km/h	(3-9,5 mph)
Movimiento de nieve:	7-21 km/h	(4-13 mph)
Limpieza de nieve:	15-28 km/h	(9-17 mph)

Longitud efectiva de la hoja:

Como la vertedera está normalmente formando un ángulo cuando se está moviendo material, debe calcularse la longitud efectiva de la hoja teniendo en cuenta este ángulo. El resultado es el ancho real de material barrido por la vertedera.

Nota: Los ángulos se miden tal como se muestra en la ilustración. La longitud efectiva se reduce a medida que el ángulo aumenta.



Longitud de la vertedera m (pies)	Longitud efectiva, m (pies) ángulo de la hoja 30 grados	Longitud efectiva, m (pies) ángulo de la hoja 45 grados
3,658 (12)	3,17 (10,4)	2,59 (8,5)
3,962 (13)	3,43 (11,3)	2,80 (9,2)
4,267 (14)	3,70 (12,1)	3,02 (9,9)
4,877 (16)	4,22 (13,9)	3,45 (11,3)
7,315 (24)	6,33 (20,8)	5,17 (17,0)

Para otras longitudes de hoja y otros ángulos:

Longitud efectiva = Longitud de la hoja x seno (ángulo)

Ancho de superposición:

El ancho de superposición es generalmente 0,6 m (2,0 pies). Esta superposición es para mantener los neumáticos fuera de los camellones en la pasada de retorno.

Eficiencia del trabajo:

La eficiencia del trabajo varía según las condiciones del trabajo, la habilidad del operador, etc.

Una buena estimación de la eficiencia del trabajo es aproximadamente de 0,70 a 0,85, pero habrá que tener en cuenta las condiciones reales de operación para determinar el valor más apropiado.

Ejemplo:

Una motoniveladora 140H con una vertedera de 3,66 m (12 pies) está haciendo trabajo de mantenimiento de una carretera comarcal. La máquina trabaja a una velocidad media de 13 km/h (8 mph) con un ángulo de transporte de la vertedera de 60 grados. ¿Cuál es la producción de la motoniveladora en función del área cubierta?

Nota: Como en el trabajo de mantenimiento de carreteras se dan pasadas largas (menos vueltas), se ha elegido una eficiencia de trabajo más alta (0,90).

Solución:

De la tabla, la longitud efectiva de la vertedera es de 3,17 m (10,4 pies).

Sistema métrico:

$$\begin{aligned} \text{Producción, A} &= 13 \text{ km/h} \times (3,17 \text{ m} - 0,6 \text{ m}) \times 1000 \times \\ & \quad 0,90 \\ &= \mathbf{30.069 \text{ m}^2/\text{hora} \text{ (3,07 hectárea/hora)}} \end{aligned}$$

Sistema inglés:

$$\begin{aligned} \text{Producción, A} &= 8 \text{ mph} \times (10,4 \text{ pies} - 2,0 \text{ pies}) \times 5280 \\ & \quad \times 0,90 \\ &= \mathbf{3319.334 \text{ pies}^2/\text{hora} \text{ (7,33 acres/hora)}} \end{aligned}$$

Tabla 1

COMPARACION DE MOTONIVELADORAS EN MANTENIMIENTO DE CAMINOS					Variables – Hoja de trabajo		
	Moderado	Difícil	Moderado	Difícil	Variables de la aplicación		
Modelo de motoniveladora	Cat 16H	Cat 16H	Cat 24H	Cat 24H	Ancho de superposición por pasada (m)	Angulo de la vertedera	Ancho del camino (m)
Longitud del camino mantenido (metros)	1000	1000	1000	1000			
Ancho del camino (metros)	35	35	35	35	2	36	35
Ancho de la hoja de la motoniveladora (metros)	4,9	4,9	7,3	7,3			
Angulo de acarreo de la hoja	36	36	36	36			
Cobertura de la hoja en la primera pasada (metros)	3,9	4,0	5,9	5,9			
Cobertura de la hoja en las restantes pasadas (metros)	1,9	2,0	3,9	3,9			
Pasadas necesarias/Ancho del camino	16	16	7	7			
Velocidad de la transmisión durante mantenimiento	3	3	3	3			
Velocidad durante mantenimiento (km/h)	9,0	6,0	10,0	7,0			
Análisis de tiempo:							
Tiempo/pasada (minutos)	6,67	10,00	6,00	8,57			
Tiempo de maniobra (minutos)	0,50	0,50	0,50	0,50			
Tiempo total/pasada (minutos)	7,17	10,50	6,50	9,07			
Tiempo total para nivelar el camino (horas)	1,91	2,80	0,76	1,06			
Tiempo total para nivelar 1 km (hora de cincuenta minutos)	2,29	3,36	0,91	1,27			
					Requisitos de cobertura del camino		
					Frecuencia de mantenimiento	Porcentaje	
Requerimientos de cobertura:							
Total de kms de camino	30	30	30	30	Total de kms de caminos	30	
% nivelado una vez cada 14 turnos (1 semana)	10%	10%	10%	10%	Semanalmente	10%	
% nivelado una vez cada 4 turnos (2 días)	30%	30%	30%	30%	Cada dos días	30%	
% nivelado una vez cada 2 turnos (1 día)	15%	15%	15%	15%	Cada día	15%	
% nivelado una vez por turno	25%	25%	25%	25%	Una vez por turno	25%	
% nivelado dos veces por turno	20%	20%	20%	20%	Dos veces por turno	20%	
% nivelado tres veces por turno	0%	0%	0%	0%	Tres veces por turno	0%	
Total de kms de camino por turno de trabajo	24,2	24,2	24,2	24,2	Total — Debe ser igual a 100%	100%	
Horas de trabajo por turno	11	11	11	11			
Kms de camino/motoniveladora/turno	4,79	3,27	12,08	8,66			
Requerimientos de flota:							
Motoniveladoras 'trabajando' necesarias por turno	5,1 a 7,4		2,0 a 2,8				
Disponibilidad mecánica de las motoniveladoras	90%	90%	90%	90%			
Flotilla de motoniveladoras necesaria (unidades)	5,6 a 8,2		2,2 a 3,1				

NOTA: Los valores en la tabla se han obtenido de las fórmulas y de la información de la Tabla 2. Estos son los resultados finales de la hoja de cálculos cuando se entran los datos indicados en la Tabla 2.

Tabla 2

COMPARACION DE MOTONIVELADORAS EN MANTENIMIENTO DE CAMINOS		Variables – Hoja de trabajo		
	Moderado	Variables de la aplicación		
	Cat 16H	Ancho de superposición por pasada (m)	Angulo de la vertedera	Ancho del camino (m)
Modelo de motoniveladora				
Longitud del camino mantenido (metros)	1000			
Ancho del camino (metros)	=M\$8	2	36	35
Ancho de la hoja de la motoniveladora (metros)	4,88			
Angulo de acarreo de la hoja	=L\$8			
Cobertura de la hoja en la primera pasada (metros)	=COS(RADIANS(B10))*B9			
Cobertura de la hoja en las restantes pasadas (metros)	=B11-\$J\$8			
Pasadas necesarias/Ancho del camino	=ROUND((B8-B11)/B12,0)			
Velocidad de la transmisión durante mantenimiento	3			
Velocidad durante mantenimiento (km/h)	9			
Análisis de tiempo:				
Tiempo/pasada (minutos)	=(+B7/1000)*(60/B15)			
Tiempo de maniobra (minutos)	0,5			
Tiempo total/pasada (minutos)	=SUM(B18:B19)			
Tiempo total para nivelar el camino (horas)	=B13*B20/60			
Tiempo total para nivelar 1 km (hora de cincuenta minutos)	=1000/B7*B22/0,833			
		Requisitos de cobertura del camino		
		Frecuencia de mantenimiento	Porcentaje	
Requerimientos de cobertura:				
Total de kms de camino	=M\$28	Total de kms de caminos	30	
% nivelado una vez cada 14 turnos (1 semana)	=M\$29	Semanalmente	0,1	
% nivelado una vez cada 4 turnos (2 días)	=M\$30	Cada dos días	0,3	
% nivelado una vez cada 2 turnos (1 día)	=M\$31	Cada día	0,15	
% nivelado una vez por turno	=M\$32	Una vez por turno	0,25	
% nivelado dos veces por turno	=M\$33	Dos veces por turno	0,2	
% nivelado tres veces por turno	=M\$34	Tres veces por turno	0	
Total de kms de camino por turno de trabajo	=(B28*B29*0,0714)+(B28*B30*0,25)+(B28*B31*0,5)+(B28*B32*1)+(B28*B33*2)+(B28*B34*3)	Total — Debe ser igual a 100%	=SUM(M29:M34)	
Horas de trabajo por turno	11			
Kms de camino/motoniveladora/turno	=B37/B24			
Requerimientos de flotilla:				
Motoniveladoras ‘trabajando’ necesarias por turno	=B35/B38			
Disponibilidad mecánica de las motoniveladoras	0,9			
Flotilla de motoniveladoras necesaria (unidades)	=B41/B42			

NOTA: Las fórmulas en la columna “Moderado – Cat 16H” son las mismas fórmulas que deben usarse en las columnas “Difícil – Cat 16H”, “Moderado – Cat 24H” y “Difícil – Cat 24H”.

Entre los datos de esta hoja de cálculo exactamente como están aquí. Esto le permitirá generar la Tabla 1. Si tiene preguntas o encuentra dificultades, comuníquese con el Grupo de Mercadeo de Motoniveladoras, en el teléfono 217-475-4638. Si usted puede recibir correo electrónico, el Grupo de Mercadeo de Motoniveladoras le enviará por e-mail un archivo electrónico que contiene la hoja de cálculo.

TIRO CON LA HOJA

Esta especificación se conoce también como tiro con la barra de tiro. Esta especificación puede calcularse como sigue:

Variables:

Peso trasero de la máquina = W_r

Coefficiente de tracción de los neumáticos = T (Sección 29, Vea la tabla titulada “Coeficientes aproximados de los factores de tracción”)

$$W_r \times T = \text{Tiro con la hoja}$$

Ejemplo:

Calcule el tiro con la hoja de una Motoniveladora 140H NA trabajando en una cantera ...

$RW = 10.501 \text{ kg}$

$T = 0,65$

$$10.501 \times 0,65 = 6.825,65$$

PRESION HACIA ABAJO CON LA HOJA

Esta especificación puede calcularse como sigue:

Variables:

Distancia de la hoja al eje delantero = BA

Distancia entre ejes = WB

Peso sobre las ruedas delanteras = FW

Presión hacia abajo con la hoja = BD

$$[WB/(WB-BA)] \times FW = BD$$

Ejemplo:

Calcule la presión hacia abajo con la hoja de una Motoniveladora 140H NA ...

$BA = 2.565 \text{ mm}$

$WB = 6.086 \text{ mm}$

$FW = 4.223 \text{ kg}$

$BD = ?$

$$[6.086/(6.086-2.565)] \times 4.223 = 7.299 \text{ kg}$$

Esta especificación es solamente un pequeño indicador de la productividad de una motoniveladora. Por sí sola no da una medida de la productividad total de la máquina. Cuando se considera la producción de una motoniveladora, se necesita un equilibrio óptimo entre el peso de la parte delantera y el peso de la parte trasera de la máquina. Si una máquina tiene demasiado peso sobre el eje delantero, puede tener un valor alto de presión sobre el suelo con la hoja pero le puede faltar el peso sobre el eje trasero y la tracción necesarios para empujar la carga. Si tiene demasiado peso en la parte trasera, no tendrá suficiente peso sobre el eje delantero durante cortes profundos para mantener el control necesario de la dirección.

Las máquinas Caterpillar se fabrican pensando en este equilibrio óptimo. Las motoniveladoras Cat se diseñan con la distribución correcta de peso para obtener la máxima productividad.

Longitud efectiva de la hoja*

		Vertedera							
		3,66 m (12')		4,27 m (14')		4,88 m (16')		7,32 m (24')	
Angulo°		m	pies	m	pies	m	pies	m	pies
	0°	3,66	12,00	4,27	14,00	4,88	16,00	7,32	24,00
	5°	3,64	11,95	4,25	13,95	4,86	15,94	7,29	23,91
	10°	3,60	11,82	4,20	13,79	4,80	15,76	7,21	23,64
	15°	3,53	11,59	4,12	13,52	4,71	15,45	7,07	23,18
	20°	3,44	11,28	4,01	13,16	4,58	15,04	6,87	22,55
	25°	3,32	10,88	3,87	12,69	4,42	14,50	6,63	21,75
	30°	3,17	10,39	3,69	12,12	4,22	13,86	6,33	20,78
	35°	3,00	9,83	3,50	11,47	4,00	13,11	5,99	19,66
	40°	2,80	9,19	3,27	10,72	3,74	12,26	5,61	18,39
45°	2,59	8,49	3,02	9,90	3,45	11,31	5,17	16,97	

*La longitud efectiva de la hoja es la cobertura de la hoja que se puede obtener cuando la hoja está a un ángulo determinado.

Herramienta	120H	135H	12H	140H	143H	160H	163H	14H	16H
Grupo de levantamiento	X	X	X	X	X	X	X	X	X
Hoja en "V"	X	X	X	X	X	X	X	X	
Hoja para nieve	X	X	X	X	X	X	X	X	
Hoja reversible manualmente	X	X	X	X	X	X	X	X	
Hoja reversible hidráulicamente	X	X	X	X	X	X	X	X	
Ala para nieve	X	X	X	X	X	X	X	X	
Escarificador	X	X	X	X	X	X	X	X	X
Hoja orientable manualmente	X	X	X	X	X	X	X	X	
Hoja orientable hidráulicamente	X	X	X	X	X	X	X	X	
Hoja recta	X	X	X	X	X	X	X	X	X

Esta lista no es completa. Consulte con su distribuidor Caterpillar sobre sus necesidades de accesorios especiales.

NOTA: Los accesorios para Motoniveladoras Cat de la Serie-H requieren hidráulica adicional. Todos los accesorios delanteros requieren un grupo de levantamiento paralelo de conexión-desconexión rápida. Para mayor información consulte con su distribuidor Caterpillar.

MINICARGADORES

CONTENIDO

Características	4-1
Especificaciones	4-2
Información de rendimiento	4-4
Dimensiones de la máquina	4-10
Accesorios:	
Sinfines	4-12
Perfiladoras de pavimento	4-15
Arados de jardinería	4-17
Rastrillos de jardinería	4-19
Excavadoras de zanjas	4-21
Compactadores vibratorios	4-23
Cepillos	4-25

Características:

- **El motor 3034 Caterpillar** proporciona alta potencia y par motor. Respiradero de circuito cerrado, auxiliar de arranque con bujías, drenaje ecológico y orificios de muestreo para el programa S•O•S son estándar.
- **La cabina de diseño ergonómico** proporciona la máxima comodidad y visibilidad al operador.
- **Controles hidráulicos con palancas de bajo esfuerzo**, apoyabrazos y cinturón de seguridad retráctil para facilitar el trabajo.
- **Escalones profundos antipatinaje** y dos cilindros de inclinación facilitan la entrada y salida de la máquina.
- **Acelerador manual y de pedal** para obtener velocidad constante o variable.
- **Característica exclusiva anticalado** proporciona máxima fuerza de tracción y potencia hidráulica mientras se sobrecarga el motor.
- **Alta potencia hidráulica** para completar el trabajo con rapidez.
- **Bombas hidrostáticas de mando directo** eliminan la necesidad de correas y uniones universales.
- **Grupo de enfriamiento inclinable** hacia arriba para dar acceso al compartimiento del motor.
- **Refrigerante de larga duración** e intervalos prolongados entre servicios de mantenimiento para reducir los costos de operación.
- **Una sola correa del motor** propulsa el alternador de 55 amperios y la bomba de agua.
- **Conectores Deutsch** con códigos de colores, numerados y protegidos con nilón trenzado.
- **Protección anticorrosión** electroaplicada o de capa “E” para prolongar la vida útil.



MODELO	216		226		228	
Potencia al volante: Neta	37 kW	49 hp	40 kW	54 hp	40 kW	54 hp
Bruta	39 kW	52 hp	43 kW	58 hp	43 kW	58 hp
Modelo de motor	3034		3034		3034	
Velocidad (rpm) nominal del motor	2600		2600		2600	
Calibre	97 mm	3,8"	97 mm	3,8"	97 mm	3,8"
Carrera	100 mm	3,9"	100 mm	3,9"	100 mm	3,9"
Cilindrada	3 L	183 pulg³	3 L	183 pulg³	3 L	183 pulg³
No. de cilindros	4		4		4	
Velocidades de avance						
Infinitas	0-11,1 kph	0-6,9 mph	0-11,1 kph	0-6,9 mph	0-11,1 kph	0-6,9 mph
Velocidades de retroceso						
Infinitas	0-11,1 kph	0-6,9 mph	0-11,1 kph	0-6,9 mph	0-11,1 kph	0-6,9 mph
Ciclo hidráulico, cucharón vacío:	segundos		segundos		segundos	
Subida		2,7		2,7		2,7
Descarga		2,0		2,0		2,0
Bajada (Vacío, bajada libre)		2,8		2,8		2,8
Total		7,5		7,5		7,5
Ancho de banda de rodadura	1244 mm	4'1"	1244 mm	4'1"	1244 mm	4'1"
Ancho con neumáticos	1525 mm	5'0"	1525 mm	5'0"	1525 mm	5'0"
Espacio libre sobre el suelo	203 mm	8"	203 mm	8"	203 mm	8"
Capacidad del tanque de combustible	65 L	17 gal EE.UU.	65 L	17 gal EE.UU.	65 L	17 gal EE.UU.
Capacidad del tanque de hidráulico	35 L	9,2 gal EE.UU.	35 L	9,2 gal EE.UU.	35 L	9,2 gal EE.UU.
Capacidad del sistema hidráulico (incluyendo el tanque)	55 L	14,5 gal EE.UU.	55 L	14,5 gal EE.UU.	55 L	14,5 gal EE.UU.
Sistema hidráulico, de centro abierto						
Capacidad de la bomba hidráulica	57,2 L/min	15,1 gpm	57,2 L/min	15,1 gpm	114 L/min	30 gpm



236



246



248

MODELO	236		246		248	
Potencia al volante: Neta	44 kW	59 hp	55 kW	74 hp	55 kW	74 hp
Bruta	47 kW	63 hp	60 kW	80 hp	60 kW	80 hp
Modelo de motor	3034		3034T		3034T	
Velocidad (rpm) nominal del motor	2600		2600		2600	
Calibre	97 mm	3,8"	97 mm	3,8"	97 mm	3,8"
Carrera	100 mm	3,9"	100 mm	3,9"	100 mm	3,9"
Cilindrada	3 L	183 pulg³	3 L	183 pulg³	3 L	183 pulg³
No. de cilindros	4		4		4	
Velocidades de avance						
Infinitas	0-12,1 kph	0-7,5 mph	0-12,1 kph	0-7,5 mph	0-12,1 kph	0-7,5 mph
Velocidades de retroceso						
Infinitas	0-12,1 kph	0-7,5 mph	0-12,1 kph	0-7,5 mph	0-12,1 kph	0-7,5 mph
Ciclo hidráulico, cucharón vacío:	segundos		segundos		segundos	
Subida	2,8		2,8		2,8	
Descarga	2,0		2,0		2,0	
Bajada (Vacío, bajada libre)	2,8		2,8		2,8	
Total	7,6		7,6		7,6	
Ancho de banda de rodadura	1514 mm	5'0"	1514 mm	5'0"	1514 mm	5'0"
Ancho con neumáticos	1834 mm	6'0"	1834 mm	6'0"	1834 mm	6'0"
Espacio libre sobre el suelo	243 mm	9,6"	243 mm	9,6"	243 mm	9,6"
Capacidad del tanque de combustible	90 L	23,8 gal EE.UU.	90 L	23,8 gal EE.UU.	90 L	23,8 gal EE.UU.
Capacidad del tanque de hidráulico	35 L	9,2 gal EE.UU.	35 L	9,2 gal EE.UU.	35 L	9,2 gal EE.UU.
Capacidad del sistema hidráulico (incluyendo el tanque)	52 L	13,7 gal EE.UU.	52 L	13,7 gal EE.UU.	52 L	13,7 gal EE.UU.
Sistema hidráulico, de centro abierto						
Capacidad de la bomba hidráulica	83 L/min	22 gpm	83 L/min	22 gpm	125 L/min	33 gpm

Tipo de cucharón		Uso general						Usos múltiples	
Ancho del cucharón Tamaño de neumáticos		1520 mm (60") 10 x 16.5			1680 mm (66") 10 x 16.5			1520 mm (60") 10 x 16.5	
Tipo de herramienta de corte		Agujeros	Cuchilla empernable	Dientes empernables	Agujeros	Cuchilla empernable	Dientes empernables	Agujeros	Cuchilla empernable
Capacidad nominal del cucharón	m ³ yd ³	0,36 0,47	0,37 0,48	0,36 0,47	0,40 0,52	0,41 0,53	0,40 0,52	0,30 0,39	0,31 0,40
Capacidad a ras	m ³ yd ³	0,26 0,34	0,27 0,35	0,26 0,34	0,29 0,38	0,29 0,38	0,29 0,38	0,22 0,29	0,22 0,29
Ancho	mm pulg	1576 62	1586 62	1576 62	1730 68	1740 68	1730 68	1595 62	1595 62
Altura de descarga a altura máxima de levantamiento	mm pulg	2133 83	2103 82	2069 81	2130 83	2100 82	2066 81	2122 83	2092 82
Alcance a altura máxima de levantamiento	mm pulg	546 21	557 21	620 24	549 21	560 22	623 24	560 22	571 22
Angulo con el suelo a altura máxima de levantamiento	grados	39,9°	39,9°	39,9°	40°	40°	40°	40,2°	40,2°
Angulo con el suelo a altura máxima de levantamiento, inclinado hacia atrás	grados	96,7°	96,7°	96,7°	96,5°	96,5°	96,5°	96,4°	96,4°
Espacio libre sobre el suelo a altura máxima de levantamiento, cucharón horizontal	mm pulg	2658 104	2642 104	2657 104	2656 104	2640 103	2655 104	2655 104	2683 105
Altura del pasador de articulación a altura máxima de levantamiento	mm pulg	2853 112	2853 112	2853 112	2849 112	2849 112	2849 112	2847 112	2847 112
Altura máxima total	mm pulg	3762 148	3790 149	3860 151	3759 147	3787 149	3857 151	3746 147	3774 148
Alcance a levantamiento máximo brazo/cucharón	mm pulg	1333 52	1361 53	1431 56	1335 52	1363 53	1433 56	1346 52	1374 54
Angulo máximo con el suelo a levantamiento mínimo	grados	26,1°	26,1°	26,1°	26°	26°	26°	25,8°	25,8°
Profundidad de excavación con cucharón horizontal	mm pulg	0 0	16 0,63	1 0,04	0 0	16 0,63	1 0,04	0 0	16 0,63
Longitud total con cucharón sobre el suelo	mm pulg	3286 129	3314 130	3384 133	3286 129	3314 130	3384 133	3290 129	3318 130
Radio de giro	mm pulg	1989 78	2016 79	2079 81	2021 79	2048 80	2110 83	1992 78	2020 79
Carga máxima de equilibrio estático	216 kg	1235	1180	1205	1215	1165	1190	1095	1055
	216 lb	2710	2600	2660	2670	2560	2630	2410	2320
	226 kg	1280	1230	1255	1265	1210	1240	1145	1105
Fuerza de desprendimiento — Levantamiento	216 kg	1340	1290	1315	1320	1270	1300	1200	1160
	216 lb	2950	2840	2890	2910	2800	2860	2640	2550
	226 kg	1225	1180	1210	1210	1165	1195	1115	1070
Fuerza de desprendimiento — Inclinación	216 kg	1340	1295	1325	1330	1280	1310	1230	1190
	216 lb	2950	2850	2910	2920	2810	2890	2710	2610
	228 kg	1340	1295	1325	1330	1280	1310	1230	1185
Peso en orden de trabajo	216 kg	1495	1395	1475	1490	1390	1470	1410	1325
	216 lb	3290	3070	3240	3280	3060	3230	3100	2910
	226 kg	1615	1515	1595	1610	1505	1590	1530	1440
	226 lb	3560	3330	3510	3540	3320	3500	3360	3160
	228 kg	1615	1515	1595	1610	1510	1595	1530	1440
	228 lb	3560	3330	3510	3550	3320	3500	3360	3160
	216 kg	2580	2610	2600	2600	2630	2610	2710	2740
	216 lb	5670	5740	5710	5710	5780	5740	5960	6030
	226 kg	2620	2650	2640	2640	2670	2650	2750	2780
	226 lb	5760	5830	5800	5800	5870	5830	6050	6120
	228 kg	2710	2740	2730	2730	2760	2740	2840	2870
	228 lb	5960	6030	6000	6000	6070	6030	6250	6310

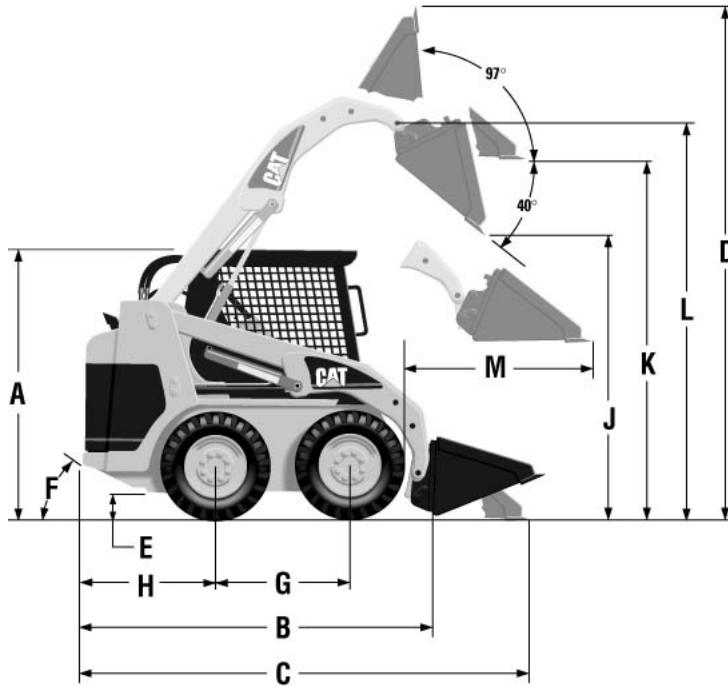
Tipo de cucharón		Usos múltiples							
		1680 mm (66") 10 x 16.5				para tierra			
Ancho del cucharón						1370 mm (54") 7 x 15		1520 mm (60") 10 x 16.5	
Tamaño de neumáticos									
Tipo de herramienta de corte		Dientes emperna- bles	Agujeros	Cuchilla emperna- ble	Dientes emperna- bles	Agujeros	Cuchilla emperna- ble	Agujeros	Cuchilla emperna- ble
Capacidad nominal del cucharón	m ³ yd ³	0,30 0,39	0,33 0,43	0,34 0,44	0,33 0,43	0,30 0,39	0,31 0,40	0,34 0,44	0,35 0,46
Capacidad a ras	m ³ yd ³	0,22 0,29	0,24 0,31	0,24 0,31	0,24 0,31	0,22 0,29	0,23 0,30	0,25 0,33	0,25 0,33
Ancho	mm pulg	1595 62	1749 68	1749 68	1749 68	1421 56	1431 56	1576 62	1586 62
Altura de descarga a altura máxima de levantamiento	mm pulg	2058 81	2122 83	2029 79	2058 81	2154 85	2125 83	2169 85	2140 84
Alcance a altura máxima de levantamiento	mm pulg	634 24	560 22	571 22	634 25	523 20	538 21	505 19	520 20
Angulo con el suelo a altura máxima de levantamiento	grados	40,2°	40,2°	40,2°	40,2°	39,9°	39,9°	39,9°	39,9°
Angulo con el suelo a altura máxima de levantamiento, inclinado hacia atrás	grados	96,4°	96,4°	96,4°	96,4°	96,7°	96,7°	96,7°	96,7°
Espacio libre sobre el suelo a altura máxima de levantamiento, cucharón horizontal	mm pulg	2654 104	2655 104	2683 105	2654 104	2646 104	2633 103	2661 105	2648 104
Altura del pasador de articulación a altura máxima de levantamiento	mm pulg	2847 112	2847 112	2847 112	2847 112	2838 111	2838 111	2854 112	2854 112
Altura máxima total	mm pulg	3844 151	3746 147	3774 148	3844 151	3694 145	3724 146	3709 146	3739 147
Alcance a levantamiento máximo brazo/cucharón	mm pulg	1444 56	1346 53	1374 54	1444 57	1298 51	1328 52	1280 50	1310 51
Angulo máximo con el suelo a levantamiento mínimo	grados	25,8°	25,8°	25,8°	25,8°	26,1°	26,1°	26,1°	26,1°
Profundidad de excavación con cucharón horizontal	mm pulg	1 0,04	0 0	16 0,63	1 0,04	0 0	13 0,51	0 0	13 0,51
Longitud total con cucharón sobre el suelo	mm pulg	3388 133	3290 129	3318 130	3388 133	3233 127	3263 128	3233 127	3263 128
Radio de giro	mm pulg	2083 82	1992 78	2020 79	2113 83	1910 75	1940 76	1940 76	1970 77
Carga máxima de equilibrio estático	216 kg lb	1080 2370	1075 2360	1010 2220	1055 2320	1285 2830	1250 2750	1320 2900	1270 2790
	226 kg lb	1130 2480	1125 2470	1055 2330	1105 2430	1335 2940	1300 2860	1370 3010	1320 2910
	228 kg lb	1185 2610	1180 2600	1130 2490	1160 2550	1400 3080	1360 2990	1430 3150	1380 3040
Fuerza de desprendimiento — Levantamiento	216 kg lb	1100 2420	1100 2420	1050 2310	1080 2380	1310 2880	1270 2800	1300 2860	1255 2760
	226 kg lb	1215 2680	1215 2670	1165 2570	1200 2640	1430 3140	1390 3060	1420 3120	1370 3010
	228 kg lb	1215 2670	1215 2670	1165 2560	1195 2630	1430 3140	1390 3060	1415 3120	1370 3010
Fuerza de desprendimiento — Inclinación	216 kg lb	1395 3070	1395 3070	1300 2860	1375 3020	1645 3620	1545 3400	1635 3600	1530 3370
	226 kg lb	1515 3340	1515 3330	1415 3110	1495 3290	1775 3900	1675 3680	1770 3890	1655 3640
	228 kg lb	1515 3340	955 2100	1415 3110	1495 3290	1775 3910	1675 3680	1770 3890	1655 3650
Peso en orden de trabajo	216 kg lb	2730 6000	2730 6000	2760 6070	2745 6040	2450 5380	2470 5430	2520 5540	2550 5610
	226 kg lb	2770 6090	2770 6090	2800 6160	2785 6130	2490 5470	2490 5470	2560 5630	2590 5700
	228 kg lb	2860 6280	2860 6290	2890 6360	2875 6330	2580 5670	2600 5710	2650 5830	2680 5800

Herramienta		Horquilla para paletas						
		910 mm (36")		1070 mm (42")		1220 mm (48")		
Longitud de los dientes		7 x 15	10 x 16.5	7 x 15	10 x 16.5	7 x 15	10 x 16.5	
Tamaño de neumáticos		7 x 15	10 x 16.5	7 x 15	10 x 16.5	7 x 15	10 x 16.5	
Ancho total del portahorquillas sin escalón	mm	1157	1157	1157	1157	1157	1157	
	pulg	45	45	45	45	45	45	
Ancho adicional con escalón	mm	108	108	108	108	108	108	
	pulg	4,25	4,25	4,25	4,25	4,25	4,25	
Altura del portahorquillas por encima de la hoja	mm	923	923	923	923	923	923	
	pulg	36	36	36	36	36	36	
Altura de la superficie de la hoja a altura máxima	mm	2725	2741	2725	2741	2725	2741	
	pulg	107	108	107	108	107	108	
Alcance delantero del vástago a altura máxima	mm	310	290	310	290	310	290	
	pulg	12	11	12	11	12	11	
Altura de la superficie de la hoja con los brazos paralelos	mm	1368	1383	1368	1383	1368	1383	
	pulg	54	54	54	54	54	54	
Alcance delantero del vástago con los brazos paralelos	mm	761	743	761	743	761	743	
	pulg	30	29	30	29	30	29	
Altura de la superficie de la hoja a levantamiento mínimo	mm	74	91	74	91	74	91	
	pulg	2,91	3,58	2,91	3,58	2,91	3,58	
Alcance delantero del vástago a levantamiento mínimo	mm	362	345	362	345	362	345	
	pulg	14	13	14	13	14	13	
Longitud total a levantamiento mínimo, dientes horizontales	mm	3602	3602	3762	3762	3912	3912	
	pulg	11'10"	11'10"	12'4"	12'4"	12'10"	12'10"	
Carga máxima de equilibrio estático (SAE)	216	kg	955	990	900	930	850	880
		lb	2110	2180	1980	2050	1870	1940
	226	kg	995	1030	935	970	885	915
		lb	2190	2265	2060	2130	1950	2020
	228	kg	1050	1080	980	1015	930	960
		lb	2310	2385	2160	2230	2050	2110
Peso en orden de trabajo	216	kg	2505	2560	2515	2575	2525	2580
		lb	5510	5640	5530	5660	5550	5680
	226	kg	2545	2605	2555	2615	2565	2620
		lb	5600	5730	5620	5750	5640	5770
	228	kg	2635	2695	2645	2700	2655	2715
		lb	5800	5930	5820	5950	5840	5970

Tipo de cucharón		Uso general						Usos múltiples	
		1680 mm (66") 12 x 16.5			1830 mm (72") 12 x 16.5			1680 mm (66") 12 x 16.5	
Ancho del cucharón Tamaño de neumáticos		Agujeros	Cuchilla emper- nable	Dientes emper- nables	Agujeros	Cuchilla emper- nable	Dientes emper- nables	Agujeros	Cuchilla emper- nable
Tipo de herramienta de corte									
Capacidad nominal del cucharón	m ³ yd ³	0,40 0,52	0,40 0,52	0,41 0,53	0,44 0,57	0,44 0,57	0,45 0,59	0,33 0,43	0,33 0,43
Capacidad a ras	m ³ yd ³	0,29 0,38	0,29 0,38	0,29 0,38	0,32 0,42	0,32 0,42	0,32 0,42	0,24 0,31	0,25 0,33
Ancho	mm pulg	1730 68	1740 68	1730 68	1883 74	1893 75	1883 74	1749 69	1749 69
Altura de descarga a altura máxima de levantamiento	mm pulg	2360 93	2331 92	2299 91	2362 93	2331 92	2298 90	2356 93	2326 92
Alcance a altura máxima de levantamiento	mm pulg	587 23	593 23	655 26	581 22	594 23	656 26	591 23	605 24
Angulo con el suelo a altura máxima de levantamiento	grados	39,9°	39,9°	39,9°	39,9°	39,9°	39,9°	40,1°	40,1°
Angulo con el suelo a altura máxima de levantamiento, inclinado hacia atrás	grados	97,3°	97,3°	97,3°	97,3°	97,3°	97,3°	97,2°	97,2°
Espacio libre sobre el suelo a altura máxima de levantamiento, cucharón horizontal	mm pulg	2904 114	2887 113	2902 114	2904 114	2887 113	2902 114	2905 114	2889 113
Altura del pasador de articulación a altura máxima de levantamiento	mm pulg	3098 122	3098 122	3098 122	3098 122	3097 122	3098 122	3096 122	3095 122
Altura máxima total	mm pulg	4014 158	4042 159	4112 162	4014 158	4042 159	4111 162	4019 158	4046 159
Alcance a levantamiento máximo brazo/cucharón	mm pulg	1409 55	1438 56	1507 59	1409 55	1439 56	1508 59	1419 56	1449 57
Angulo máximo con el suelo a levantamiento mínimo	grados	27,9°	27,9°	27,9°	27,9°	27,9°	27,9°	27,3°	27,3°
Profundidad de excavación con cucharón horizontal	mm pulg	0 0	16 0,63	1 0,04	0 0	16 0,63	1 0,04	0 0	16 0,63
Longitud total con cucharón sobre el suelo	mm pulg	3568 140	3596 141	3666 144	3568 140	3596 141	3666 144	3572 141	3600 142
Radio de giro	mm pulg	2134 84	2165 85	2198 86	2166 85	2197 86	2226 88	2136 84	2168 85
Carga máxima de equilibrio estático	236 kg lb	1615 3550	1560 3440	1590 3500	1605 3530	1550 3410	1585 3490	1470 3230	1420 3120
	246 kg lb	1710 3760	1660 3650	1690 3720	1700 3740	1645 3620	1685 3700	1565 3440	1515 3330
	248 kg lb	1795 3950	1745 3830	1775 3900	1790 3930	1730 3810	1765 3890	1650 3630	1600 3520
Fuerza de desprendimiento — Levantamiento	236 kg lb	1890 4160	1835 4040	1875 4120	1885 4140	1825 4020	1865 4110	1775 3900	1740 3830
	246 kg lb	1890 4150	1835 4030	1870 4120	1880 4140	1825 4010	1865 4105	1770 3900	1720 3780
	248 kg lb	1875 4120	1820 4000	1860 4090	1870 4110	1810 3980	1850 4075	1760 3870	1705 3750
Fuerza de desprendimiento — Inclinación	236 kg lb	2200 4840	2070 4560	2180 4790	2195 4820	2065 4540	2175 4785	2095 4600	1995 4390
	246 kg lb	2200 4840	2075 4560	2180 4800	2195 4830	2065 4550	2175 4790	2095 4600	1975 4340
	248 kg lb	2200 4840	2075 4560	2180 4800	2195 4830	2070 4550	2180 4795	2095 4600	1975 4340
Peso en orden de trabajo	236 kg lb	3160 6955	3195 7030	3180 6990	3170 6970	3205 7050	3185 7010	3295 7250	3330 7320
	246 kg lb	3240 7130	3275 7200	3260 7165	3250 7150	3285 7230	3265 7190	3375 7420	3405 7490
	248 kg lb	3380 7430	3410 7500	3395 7470	3390 7450	3420 7530	3400 7490	3510 7720	3545 7800

Tipo de cucharón		Usos múltiples				para tierra			
Ancho del cucharón Tamaño de neumáticos		1830 mm (72") 12 x 16.5				1520 mm (60") 12 x 16.5		1680 mm (66") 12 x 16.5	
Tipo de herramienta de corte		Dientes emper-nables	Agujeros	Cuchilla emper-nable	Dientes emper-nables	Agujeros	Cuchilla emper-nable	Agujeros	Cuchilla emper-nable
Capacidad nominal del cucharón	m ³ yd ³	0,34 0,44	0,37 0,48	0,37 0,48	0,37 0,48	0,34 0,44	0,35 0,46	0,37 0,48	0,38 0,49
Capacidad a ras	m ³ yd ³	0,24 0,31	0,27 0,35	0,28 0,36	0,27 0,35	0,25 0,33	0,25 0,33	0,27 0,35	0,27 0,35
Ancho	mm pulg	1749 69	1902 75	1902 75	1902 75	1576 62	1586 62	1730 68	1740 69
Altura de descarga a altura máxima de levantamiento	mm pulg	2292 90	2356 93	2326 92	2292 90	2398 94	2369 93	2398 94	2368 93
Alcance a altura máxima de levantamiento	mm pulg	665 26	591 23	605 24	665 26	540 21	554 22	541 21	555 22
Angulo con el suelo a altura máxima de levantamiento	grados	40,1°	40,1°	40,1°	40,1°	39,9°	39,9°	39,9°	39,9°
Angulo con el suelo a altura máxima de levantamiento, inclinado hacia atrás	grados	97,2°	97,2°	97,2°	97,2°	97,4°	97,4°	97,4°	97,4°
Espacio libre sobre el suelo a altura máxima de levantamiento, cucharón horizontal	mm pulg	2902 114	2904 114	2889 113	2902 114	2908 114	2893 114	2908 114	2892 114
Altura del pasador de articulación a altura máxima de levantamiento	mm pulg	3095 122	3096 122	3095 122	3095 122	3100 122	3099 122	3099 122	3099 122
Altura máxima total	mm pulg	4116 162	4018 158	4046 159	4116 162	3965 156	3992 157	3965 156	3992 157
Alcance a levantamiento máximo brazo/cucharón	mm pulg	1518 60	1420 56	1449 57	1518 60	1356 53	1385 55	1357 53	1386 55
Angulo máximo con el suelo a levantamiento mínimo	grados	27,3°	27,3°	27,3°	27,3°	28°	28°	28°	28°
Profundidad de excavación con cucharón horizontal	mm pulg	1 0,04	0 0	16 0,63	1 0,04	0 0	16 0,63	0 0	16 0,63
Longitud total con cucharón sobre el suelo	mm pulg	3670 144	3572 141	3600 142	3670 144	3515 138	3543 139	3515 138	3543 139
Radio de giro	mm pulg	2200 86	2168 85	2200 86	2229 88	2067 81	2094 82	2097 82	2125 84
Carga máxima de equilibrio estático	236 kg	1450	1450	1400	1430	1725	1675	1705	1650
	236 lb	3190	3190	3080	3150	3800	3690	3750	3630
	246 kg	1545	1545	1495	1525	1825	1775	1800	1745
246 lb	3400	3400	3280	3360	4010	3900	3960	3840	
248 kg	1630	1630	1575	1610	1915	1860	1890	1835	
248 lb	3580	3590	3470	3540	4210	4090	4160	4030	
Fuerza de desprendimiento — Levantamiento	236 kg	1755	1755	1700	1740	1990	1935	1970	1910
	236 lb	3860	3870	3740	3830	4370	4260	4330	4210
	246 kg	1755	1755	1700	1740	1985	1935	1965	1910
246 lb	3860	3860	3740	3830	4370	4250	4330	4200	
248 kg	1740	1740	1685	1725	1975	1920	1950	1895	
248 lb	3830	3830	3710	3800	4340	4220	4290	4170	
Fuerza de desprendimiento — Inclinación	236 kg	2075	2085	1960	2065	2395	2255	2380	2240
	236 lb	4560	4580	4320	4550	5260	4960	5240	4930
	246 kg	2075	2085	1965	2070	2395	2260	2385	2245
246 lb	4570	4590	4320	4550	5270	4970	5240	4940	
248 kg	2075	2085	1965	2070	2395	2260	2385	2245	
248 lb	4570	4590	4320	4550	5270	4970	5240	4940	
Peso en orden de trabajo	236 kg	3310	3310	3350	3330	3085	3115	3110	3145
	236 lb	7280	7290	7370	7320	6790	6860	6840	6920
	246 kg	3390	3390	3430	3410	3165	3195	3190	3225
246 lb	7460	7460	7540	7500	6970	7030	7020	7090	
248 kg	3530	3530	3565	3545	3305	3335	3330	3360	
248 lb	7760	7770	7840	7800	7270	7330	7320	7390	

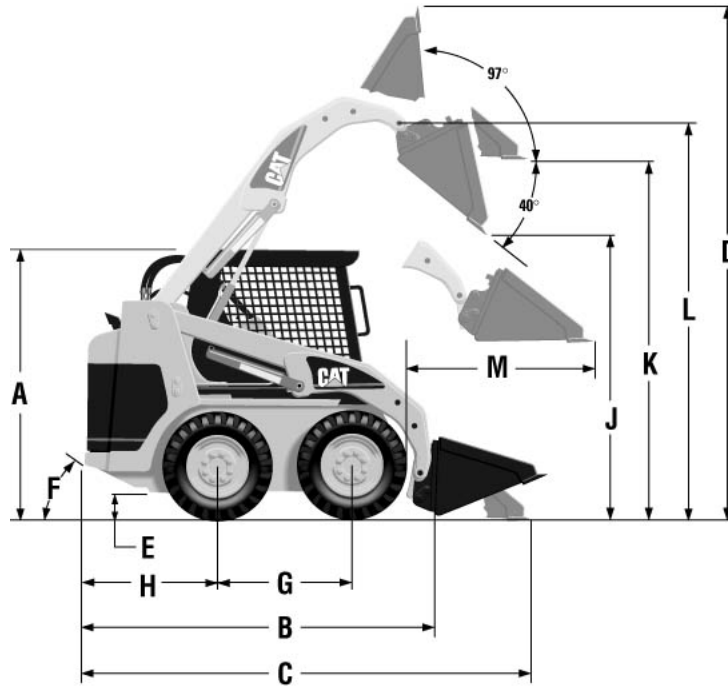
Herramienta		Horquilla para paletas						
		910 mm (36")		1070 mm (42")		1220 mm (48")		
Longitud de los dientes		8.25 x 15	12 x 16.5	8.25 x 15	12 x 16.5	8.25 x 15	12 x 16.5	
Tamaño de neumáticos		8.25 x 15	12 x 16.5	8.25 x 15	12 x 16.5	8.25 x 15	12 x 16.5	
Ancho total del portahorquillas sin escalón	mm	1157	1157	1157	1157	1157	1157	
	pulg	45	45	45	45	45	45	
Ancho adicional con escalón	mm	108	108	108	108	108	108	
	pulg	4,25	4,25	4,25	4,25	4,25	4,25	
Altura del portahorquillas por encima de la hoja	mm	923	923	923	923	923	923	
	pulg	36	36	36	36	36	36	
Altura de la superficie de la hoja a altura máxima	mm	2979	2969	2979	2969	2979	2969	
	pulg	117	116	117	116	117	116	
Alcance delantero del vástago a altura máxima	mm	251	271	251	271	251	271	
	pulg	9,88	10,67	9,88	10,67	9,88	10,67	
Altura de la superficie de la hoja con los brazos paralelos	mm	1504	1494	1504	1494	1504	1494	
	pulg	59	58	59	58	59	58	
Alcance delantero del vástago con los brazos paralelos	mm	750	762	750	762	750	762	
	pulg	29	30	29	30	29	30	
Altura de la superficie de la hoja a levantamiento mínimo	mm	80	71	80	71	80	71	
	pulg	3,15	2,80	3,15	2,80	3,15	2,80	
Alcance delantero del vástago a levantamiento mínimo	mm	332	339	332	339	332	339	
	pulg	13	13	13	13	13	13	
Longitud total a levantamiento mínimo, dientes horizontales	mm	3884	3884	4044	4044	4194	4194	
	pulg	12'9"	12'9"	13'3"	13'3"	13'9"	13'9"	
Carga máxima de equilibrio estático	236	kg	1280	1320	1210	1245	1150	1185
		lb	2820	2900	2660	2740	2530	2610
	246	kg	1355	1395	1285	1320	1220	1255
		lb	2990	3070	2830	2910	2690	2770
	248	kg	1425	1465	1350	1390	1285	1320
		lb	3140	3220	2970	3050	2830	2910
Peso en orden de trabajo	236	kg	3065	3130	3075	3140	3085	3150
		lb	6740	6880	6770	6910	6790	6930
	246	kg	3145	3210	3155	3220	3165	3230
		lb	6920	7060	6940	7080	6960	7100
	248	kg	3280	3345	3290	3360	3300	3365
		lb	7220	7360	7240	7380	7260	7400



MODELO	216		226		228	
Capacidad nominal de operación*	612 kg	1350 lb	680 kg	1500 lb	680 kg	1500 lb
A Altura hasta la parte superior de la ROPS	1950 mm	6'5"	1950 mm	6'5"	1950 mm	6'5"
B Longitud hasta el acoplador	2519 mm	8'3"	2519 mm	8'3"	2519 mm	8'3"
C Longitud con el cucharón sobre el suelo	3233 mm	10'7"	3233 mm	10'7"	3233 mm	10'7"
D Altura total máxima	3709 mm	12'2"	3709 mm	12'2"	3709 mm	12'2"
E Espacio libre sobre el suelo	195 mm	8"	195 mm	8"	195 mm	8"
F Angulo de salida		26°		26°		26°
G Distancia entre ejes	986 mm	3'3"	986 mm	3'3"	986 mm	3'3"
H Distancia del parachoques al eje	967 mm	3'2"	967 mm	3'2"	967 mm	3'2"
Ancho total del cucharón	1576 mm	5'2"	1576 mm	5'2"	1576 mm	5'2"
J Altura máxima de descarga	2169 mm	7'1"	2169 mm	7'1"	2169 mm	7'1"
Angulo con el suelo a levantamiento máximo		40°		40°		40°
Angulo con el suelo a levantamiento máximo, cucharón inclinado hacia atrás		97°		97°		97°
K Espacio libre sobre el suelo a levantamiento máximo, cucharón horizontal	2661 mm	8'9"	2661 mm	8'9"	2169 mm	7'1"
L Altura del pasador a levantamiento máximo	2854 mm	9'4"	2854 mm	9'4"	2853 mm	9'4"
M Alcance con brazos de levantamiento y cucharón horizontales	1280 mm	4'2"	1280 mm	4'2"	1270 mm	4'2"
Altura del pasador en posición de acarreo	236 mm	9,3"	236 mm	9,3"	239 mm	9"
Angulo máximo con el suelo en posición de acarreo		30°		30°		30°

*SAE J818 MAY87, ISO 5998:1986.

NOTA: Las dimensiones que se indican para los modelos 216/226 son para una máquina estándar con neumáticos optativos 10 x 16.5 6 PR y cucharón para tierra de 1524 mm (60").



MODELO	236		246		248	
Capacidad nominal de operación*	793 kg	1750 lb	907 kg	2000 lb	907 kg	2000 lb
A Altura hasta la parte superior de la ROPS	2092 mm	6'10"	2092 mm	6'10"	2092 mm	6'10"
B Longitud hasta el acoplador	2800 mm	9'2"	2800 mm	9'2"	2800 mm	9'2"
C Longitud con el cucharón sobre el suelo	3515 mm	11'6"	3515 mm	11'6"	3515 mm	11'6"
D Altura total máxima	3965 mm	13'0"	3965 mm	13'0"	3965 mm	13'0"
E Espacio libre sobre el suelo	235 mm	9,3"	235 mm	9,3"	235 mm	9"
F Angulo de salida		28°		28°		28°
G Distancia entre ejes	1134 mm	3'9"	1134 mm	3'9"	1134 mm	3'9"
H Distancia del parachoques al eje	1038 mm	3'5"	1038 mm	3'5"	1038 mm	3'5"
Ancho total del cucharón	1730 mm	5'8"	1730 mm	5'8"	1730 mm	5'8"
J Altura máxima de descarga	2398 mm	7'10"	2398 mm	7'10"	2398 mm	7'10"
Angulo con el suelo a levantamiento máximo		40°		40°		40°
Angulo con el suelo a levantamiento máximo, cucharón inclinado hacia atrás		97°		97°		97°
K Espacio libre sobre el suelo a levantamiento máximo, cucharón horizontal	2908 mm	9'6"	2908 mm	9'6"	2398 mm	7'10"
L Altura del pasador a levantamiento máximo	3099 mm	10'2"	3099 mm	10'2"	3098 mm	10'2"
M Alcance con brazos de levantamiento y cucharón horizontales	1357 mm	4'5"	1357 mm	4'5"	1346 mm	4'5"
Altura del pasador en posición de acarreo	257 mm	10"	257 mm	10"	257 mm	10"
Angulo máximo con el suelo en posición de acarreo		30°		30°		30°

*SAE J818 MAY87, ISO 5998:1986.

NOTA: Las dimensiones que se indican para los modelos 236/246 son para una máquina estándar con neumáticos optativos 12 x 16.5 10 PR y cucharón para tierra de 1730 mm (66").

Características:

- Se usan mangueras Cat XT y sellos anulares de ranura para obtener rendimiento excelente y sin fugas.
- Se dispone de brocas normales y para árboles en varios tamaños para una amplia gama de proyectos.
- Los dientes normales y los puntos piloto se fabrican con acero templado. Hay disponible versiones optativas con superficies endurecidas y con inserciones de carburo.
- Hay también disponible una extensión optativa de broca de 305 mm (12") de longitud.
- Se dispone de un adaptador de eje de hexagonal a redondo para permitir el uso de los montajes redondos de las brocas de sinfín que existen en el mercado.
- Los modelos A13 y A19 son compatibles con minicavadoras y con minicargadores.

Sinfín A13

- El sistema de impulsión de reducción de cadena transfiere potencia desde el motor de impulsión al eje de impulsión, reduciendo la velocidad del motor y aumentando el par motor.
- Las ruedas motrices impulsora e impulsada están conectadas a ambos ejes para proteger contra sobrecarga y facilitar el servicio.
- La cadena de impulsión de rodillo continuo es muy duradera y transmite potencia desde la rueda motriz impulsora a la impulsada.
- La tensión de la cadena se controla con una leva de ajuste.

Sinfín A19

- El sistema de impulsión de reducción planetaria transfiere potencia desde el motor de impulsión al eje de impulsión, reduciendo la velocidad del motor y aumentando el par motor.
- El eje del motor de impulsión está estriado y se acopla directamente a la caja de engranajes planetarios.

Mercados con oportunidades

- **Agricultura** — Los sinfines son herramientas muy eficientes en la granja para perforar agujeros para postes de vallas, soportes para graneros y establos y otros edificios.
- **Construcción de edificios/Construcción general** — Los sinfines son herramientas esenciales en muchas obras para perforar agujeros para postes y soportes, carteles y vallas.

- **Jardinería/Mantenimiento paisajístico** — Los sinfines con brocas especiales para árboles son ideales para preparar agujeros para plantar árboles. También son ideales para los departamentos de mantenimiento de escuelas, parques, campos de golf y parques de recreo para perforar agujeros para soportes en zonas de juego infantiles, árboles y arbustos, postes para vallas y carteles.
- **Gubernamental/Municipal** — Los sinfines con brocas de distintos tamaños son herramientas muy populares para hacer una amplia gama de trabajos, incluyendo perforar agujeros para señales de tráfico, postes y árboles.
- **Alquiler** — Los sinfines son una de las principales oportunidades de alquiler después de los cucharones.
- **Trabajos especiales/utilitarios** — Los sinfines son ideales para contratistas eléctricos, de vallas y de fontanería al instalar luces, postes para vallas y tuberías de gas/agua.

Los sinfines no suelen ser herramientas de utilización plena pero son una opción muy utilizada para aplicaciones especializadas. Se usan frecuentemente junto con un cucharón, un juego de horquillas para paletas y/o un excavador de zanjas.

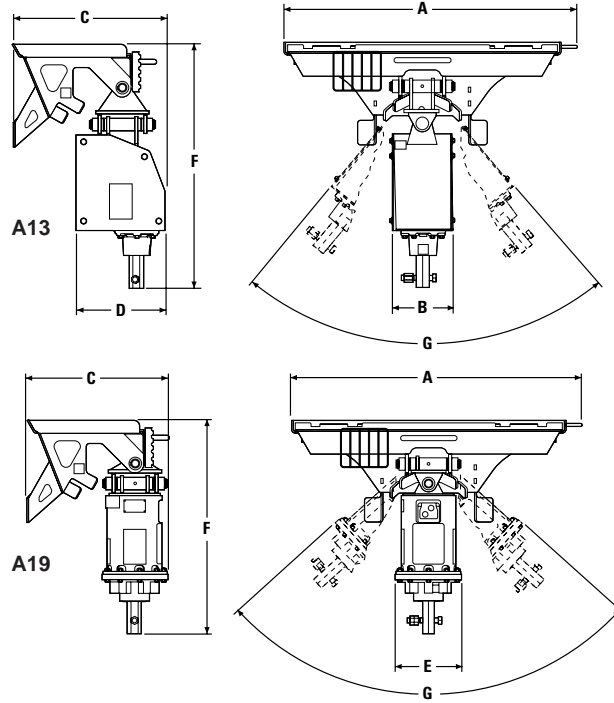
Brocas de sinfín

Hay disponibles brocas de sinfín en configuración normal y para árboles, con templado normal, dientes reversibles y puntos pilotos fundidos/templados. Se dispone también de dientes y puntos piloto optativos con superficies endurecidas y con inserciones de carburo para condiciones de perforación muy agresiva. Las brocas normales tienen diámetros de 15 a 90 cm (6 a 36 pulgadas); las brocas para árboles tienen diámetros de 60 y de 90 cm (24 y 36 pulgadas). La profundidad normal de excavación es de 120 cm (48 pulgadas), pero para agujeros más profundos se dispone de extensiones optativas de 30 cm (12 pulgadas). Existe un adaptador especial de hexagonal a redondo para los clientes que usan las brocas de eje redondo que existen en el mercado.

Compatibilidad de máquinas

A continuación damos las combinaciones de sinfín/máquina Caterpillar recomendadas y aprobadas para obtener el máximo rendimiento del sistema.

Modelo de sinfín	Modelo(s) de máquina
A13	302.5, 216, 226, 236, 246
A19	216, 226, 236, 246



	A13		A19	
A Ancho total con soporte	1216 mm	48"	1216 mm	48"
B Ancho de la caja	247 mm	10"	—	—
C Longitud total con soporte	640 mm	25"	594 mm	23"
D Longitud de la caja	378 mm	15"	—	—
E Diámetro de la caja	—	—	279 mm	11"
F Altura total con soporte	1016 mm	40"	889 mm	35"
G Gama de rotación	70°		94°	
Peso de la unidad impulsora*	80 kg	176 lb	89 kg	196 lb
Peso del soporte de montaje*	79 kg	174 lb	79 kg	174 lb
Peso total*	159 kg	350 lb	168 kg	370 lb
Método de impulsión	de cadena		planetaria	
Gama de flujo hidráulico	42-87 L/min	11-23 gpm	42-87 L/min	11-23 gpm
Gama de presión hidráulica	145-227 bar	2100-3300 lb/pulg ²	145-227 bar	2100-3300 lb/pulg ²
Tamaño del motor	280 cm ³	17,1 pulg ³	245 cm ³	14,9 pulg ³
Par motor**	1764 N•m	1300 lb•pie	2535 N•m	1868 lb•pie
Tamaño del eje hexagonal de salida	51 mm	2"	51 mm	2"
Retención de la broca del sinfín	Pernos cruzados/tuercas		Pernos cruzados/tuercas	
Diseño de la caja	Rectangular		Cilíndrica	
Tornillería	Caterpillar		Caterpillar	
Manguera hidráulica	Cat XT-3 ES		Cat XT-3 ES	

*Sin broca.

**Par teórico aproximado a 145 bar (2100 lb/pulg²).

Sinfín A13

Velocidad teórica de la broca			Par teórico de excavación			
L/min	gpm	rpm	bar	lb/pulg ²	N•m	lb-pie
42	11	54	145	2100	1764	1300
45	12	59	152	2200	1848	1362
49	13	64	159	2300	1932	1424
53	14	69	166	2400	2016	1486
57	15	74	172	2500	2100	1548
61	16	79	179	2600	2184	1610
64	17	84	186	2700	2268	1672
68	18	89	193	2800	2352	1734
72	19	94	200	2900	2436	1795
76	20	99	207	3000	2520	1857
80	21	104	214	3100	2604	1919
83	22	109	221	3200	2688	1981
87	23	114	228	3300	2772	2043

Sinfín A19

Velocidad teórica de la broca			Par teórico de excavación			
L/min	gpm	rpm	bar	lb/pulg ²	N•m	lb-pie
42	11	38	145	2100	2535	1868
45	12	41	152	2200	2655	1956
49	13	45	159	2300	2776	2045
53	14	48	166	2400	2897	2134
57	15	52	172	2500	3017	2223
61	16	55	179	2600	3138	2312
64	17	59	186	2700	3259	2401
68	18	62	193	2800	3379	2490
72	19	65	200	2900	3500	2579
76	20	69	207	3000	3621	2668
80	21	72	214	3100	3741	2757
83	22	76	221	3200	3862	2846
87	23	79	228	3300	3983	2935

● Perfiladoras de pavimento

Características:

- **Dos tamaños disponibles:** la PC3 con ancho máximo de tambor de 305 mm (12 pulgadas) y la PC4 con 406 mm (16 pulgadas). Ambas unidades utilizan eficientemente la potencia hidráulica auxiliar del flujo normal disponible en los Minicargadores Cat.
- **El sistema de mando directo** transmite la potencia directamente desde el eje del motor de impulsión al tambor de la perfiladora.
- **Cuatro patines de pivote** en la caja de la perfiladora proporcionan una plataforma estable durante la operación.
- **El patrón óptimo de puntas del tambor y las puntas normales cónicas para todo uso** proporcionan el máximo rendimiento de corte y la máxima eficacia.
- **El desplazador lateral hidráulico** es estándar y permite que la perfiladora se acerque hasta a 76 mm (3 pulgadas) de aceras, paredes y otras obstrucciones.
- **Las funciones de inclinación y profundidad** contribuyen a asegurar la precisión al remover el pavimento.
- **Se usan mangueras Cat XT y sellos anulares de ranura** para obtener un rendimiento excelente y sin fugas.
- **Se dispone de anchos optativos de tambor y de puntas de hormigón** para trabajos especializados.
- **Se dispone de un juego optativo de riego de agua** para eliminar el polvo.

Puntas cónicas: Los tambores de las perfiladoras han sido diseñados con un patrón óptimo de puntas para proporcionar el máximo rendimiento de corte y la máxima eficacia, asegurando al mismo tiempo una textura superficial excelente. Las puntas cónicas normales, con carburo de tungsteno, proporcionan la capacidad de perfilar el pavimento en la mayoría de las aplicaciones. También se dispone de puntas de hormigón para aplicaciones más agresivas.

Mercados con oportunidades

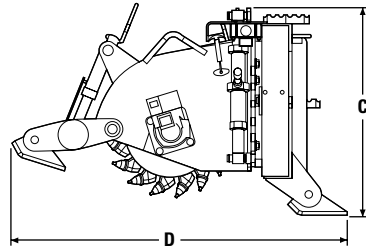
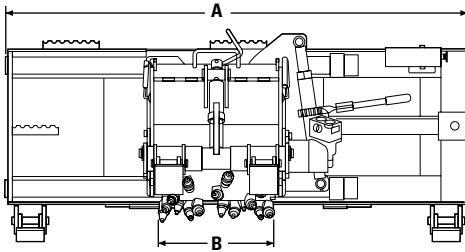
- **Infraestructura/Construcción pesada** — Las perfiladoras montadas en minicargadores se usan frecuentemente para quitar el pavimento en puentes, donde no se pueden utilizar las perfiladoras especializadas debido a su peso.
- **Hormigón/Cemento (Incluyendo asfalto/pavimentación)** — Los contratistas de pavimentación usan las perfiladoras frecuentemente en ambientes urbanos y rurales para quitar el pavimento dañado antes de extender una nueva capa, quitar el exceso de pavimento, comprobar la textura de superficies determinadas (resistencia a los patines), quitar las líneas de tráfico y restablecer las características apropiadas de drenaje del pavimento.
- **Gubernamental/Municipal (Mantenimiento de calles y caminos)** — Las perfiladoras en frío son ideales para los departamentos de mantenimiento de carreteras urbanas y zonas de estacionamiento para quitar el pavimento agrietado o deteriorado, eliminar abultamientos e imperfecciones en el pavimento que ha aumentado de volumen, etc.

Las perfiladoras en frío se utilizan mucho en aplicaciones especializadas. Se usan frecuentemente con un cucharón y un cepillo.

Compatibilidad de máquinas

A continuación damos las combinaciones de perfiladora en frío/máquina Caterpillar recomendadas y aprobadas para obtener el máximo rendimiento del sistema.

Modelo de perfiladora en frío	Modelo(s) de máquina
PC3	216, 226, 236, 246
PC4	226, 236, 246



	PC3		PC4	
A Ancho total	1676 mm	66"	1676 mm	66"
B Ancho máximo del tambor	305 mm	12"	406 mm	16"
Anchos optativos de tambor	64 mm	2,5"	64 mm	2,5"
	102 mm	4"	102 mm	4"
	152 mm	6"	152 mm	6"
C Altura total	762 mm	30"	762 mm	30"
D Longitud	1168 mm	46"	1168 mm	46"
Peso	481 kg	1060 lb	522 kg	1150 lb
Método de impulsión	mando directo		mando directo	
Gama de flujos hidráulicos	53-83 L/min	14-22 gpm	53-83 L/min	14-22 gpm
Gama de presiones hidráulicas	172-227 bar	2500-3300 lb/pulg ²	172-227 bar	2500-3300 lb/pulg ²
Tamaño del motor	311 cm ³	19 pulg ³	395 cm ³	24 pulg ³
Velocidad de las puntas	269 mpm @	883 pies/min @	284 mpm @	931 pies/min @
	57 L/min	15 gpm	76 L/min	20 gpm
Tornillería	Cat		Cat	
Mangueras hidráulicas	Cat XT-3 ES, doble trenzado		Cat XT-3 ES, doble trenzado	
Número de puntas cónicas	Tambor de 28 por 305 mm (12 pulg)		Tambor de 50 por 406 mm (16 pulg)	
Tipo de punta estándar	Todo uso		Todo uso	
Tipo de punta optativa	Hormigón		Hormigón	
Profundidad máxima de corte	127 mm	5"	127 mm	5"
Diámetro del corte	470 mm	18,5"	470 mm	18,5"
Gama de ángulo de inclinación	±19°		±19°	
Desplazamiento lateral	559 mm	22"	559 mm	22"

Características:

- **Hay dos tamaños disponibles:** el LT13 con un ancho de trabajo de 1321 mm (52 pulg) y el LT18 con un ancho de trabajo de 1854 mm (73 pulg). Ambas unidades utilizan muy eficientemente la potencia hidráulica auxiliar de los Minicargadores Cat.
- **El sistema de mando directo** tiene dos motores en línea que transmiten potencia directamente desde el eje del motor de impulsión al eje del arado. Al enviar potencia a ambos extremos del eje se elimina la torsión de par y se aumenta el rendimiento del sistema.
- **Las zapatas de profundidad ajustables** proporcionan una gama de profundidades de trabajo entre 25 y 152 mm (1-6 pulg).
- **Las puntas son de una aleación de acero de alta fortaleza** con contenido intermedio de carbón y están templadas para obtener la máxima fortaleza, duración y resistencia al desgaste en las condiciones de terreno más difíciles.
- **Las mangueras XT de Cat y los sellos anulares de ranura** proporcionan un rendimiento excelente y sin fugas.

Mercados con oportunidades

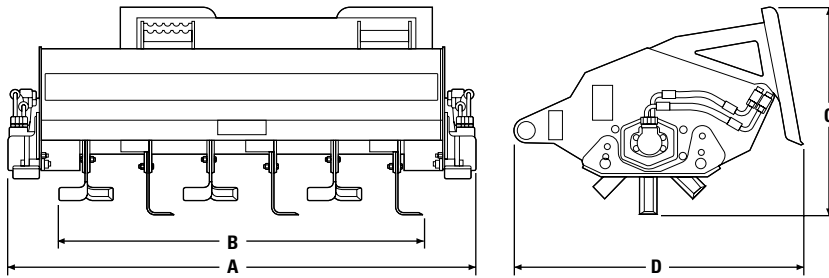
- **Agricultura** — Los arados de jardinería son una herramienta efectiva en la granja o en la huerta para preparar y acondicionar el terreno antes de plantar.
- **Construcción de edificios/Construcción general.** Los arados de jardinería pueden utilizarse en lugares de construcción para nivelar el suelo y quitar tocones.
- **Jardinería/Mantenimiento paisajístico** — Los arados de jardinería son ideales para mezclar suelos con composto y mejorar los plantíos, para estabilización de suelos y para preparar el terreno antes de trabajos de jardinería o de colocación de césped.
- **Gubernamental/Municipal** — Los arados de jardinería son ideales para los departamentos de mantenimiento ciudadano y para parques para reacondicionar, nivelar y estabilizar el suelo después trabajos públicos o antes de las tareas anuales de jardinería.

Los arados de jardinería son herramientas productivas para aplicaciones especializadas. Se usan frecuentemente junto con un cucharón, un rastrillo de jardinería y un sinfín.

Compatibilidad de máquinas

A continuación damos las combinaciones de arado de jardinería/máquina Caterpillar recomendadas y aprobadas para obtener el máximo rendimiento del sistema.

Modelo de arado de jardinería	Modelo(s) de máquina
LT13	216, 226, 236, 246
LT18	236, 246



	LT13		LT18	
A Ancho total	1727 mm	68"	2184 mm	86"
B Ancho de trabajo	1321 mm	52"	1854 mm	73"
C Altura	762 mm	30"	838 mm	33"
D Longitud	1067 mm	42"	1067 mm	42"
Gama de profundidades de operación	25-152 mm	1"-6"	25-152 mm	1"-6"
Peso	345 kg	760 lb	476 kg	1050 lb
Método de propulsión	Mando directo		Mando directo	
Número de motores	Dos en línea		Dos en línea	
Gama de flujos hidráulicos	42-83 L/min	11-22 gpm	42-83 L/min	11-22 gpm
Gama de presiones hidráulicas	145-227 bar	2100-3300 lb/pulg ²	145-227 bar	2100-3300 lb/pulg ²
Tamaño del motor	305 cm ³	18,6 pulg ³	305 cm ³	18,6 pulg ³
Cilindrada efectiva	610 cm ³	37,2 pulg ³	610 cm ³	37,2 pulg ³
Velocidad del tambor	101 rpm @	101 rpm @	133 rpm @	133 rpm @
	57 L/min	15 gpm	76 L/min	20 gpm
Tornillería	Caterpillar		Caterpillar	
Mangueras hidráulicas	Caterpillar XT-3 ES		Caterpillar XT-3 ES	
Número de dientes	24		36	

● Rastrillos de jardinería

Características:

- **Hay dos tamaños disponibles:** el LR15 con un ancho de trabajo de 1321 mm (52 pulg) y el LR18 con un ancho de trabajo de 1880 mm (74 pulg). Ambas unidades utilizan muy eficientemente la potencia hidráulica auxiliar de los Minicargadores Cat
- **El sistema de mando de reducción de cadena** tiene una cadena de calibre #80H para conseguir mayor fortaleza y duración, un motor gerotor unidireccional de velocidad variable para obtener el máximo rendimiento y una válvula de alivio de cartucho para proteger el sistema.
- **La duradera cadena transportadora #2060H** proporciona fortaleza, durabilidad y larga vida útil en una variedad de condiciones del suelo.
- **Las puntas son de una aleación de acero de alta fortaleza** con contenido intermedio de carbón y están templadas para obtener la máxima fortaleza, duración y resistencia al desgaste en las condiciones de terreno más difíciles.
- **La capacidad de descarga rápida** se consigue con una válvula de retención de contrapunta. Una vez que el cucharón de la tolva está lleno, se invierte el flujo para accionar la cabeza del rastrillo y descargar el cucharón.
- **Las mangueras XT de Cat y los sellos anulares de ranura** proporcionan un rendimiento excelente y sin fugas.

Mercados con oportunidades

- **Agricultura** — Los rastrillos de jardinería son una herramienta efectiva en la granja o en el vivero para nivelar y acondicionar el terreno y remover rocas y materias extrañas del suelo antes de plantar.
- **Construcción de edificios/Construcción general** — Los rastrillos de jardinería pueden utilizarse en lugares de construcción para nivelar el suelo y quitar basuras del suelo antes de los trabajos de jardinería y el plantado de semillas.
- **Demolición** — Los rastrillos de jardinería representan un medio excelente para limpiar el material suelto después de completar el trabajo de demolición.
- **Jardinería/Mantenimiento paisajístico** — Los rastrillos de jardinería son ideales para airear, acondicionar y nivelar el suelo y remover rocas del suelo antes de plantar semillas o césped. También son ideales para preparar y limpiar las pistas de baseball.

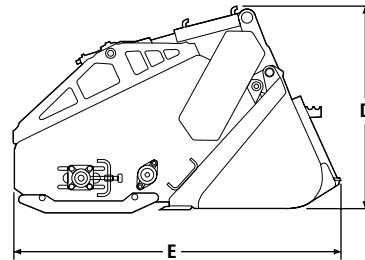
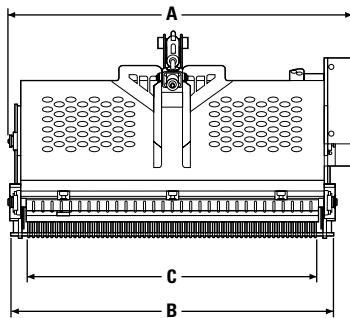
Los rastrillos de jardinería son herramientas productivas para aplicaciones especializadas. Se usan frecuentemente junto con un cucharón, un arado de jardinería y un sinfín.

Compatibilidad de máquinas

A continuación damos las combinaciones de rastrillo de jardinería/máquina Caterpillar recomendadas y aprobadas para obtener el máximo rendimiento del sistema.

Modelo de rastrillo de jardinería	Modelo(s) de máquina*
LR15	216, 226, 236, 246
LR18	236, 246

*Restricciones de levantamiento. No levante la bisagra que une el brazo de levantamiento con la herramienta a más de 1 metro (3 pies) de altura por encima del suelo. Se podría volcar la máquina.



	LR15		LR18	
A Ancho total	1676 mm	66"	1930 mm	76"
B Ancho de trabajo	1576 mm	62"	1880 mm	74"
C Ancho de rastrillado	1397 mm	55"	1702 mm	67"
D Altura	991 mm	39"	991 mm	39"
E Longitud	1626 mm	64"	1626 mm	64"
Peso	567 kg	1250 lb	615 kg	1355 lb
Método de propulsión	Reducción de cadena		Reducción de cadena	
Cadena de propulsión	#80H		#80H	
Cadena del transportador	#2060H		#2060H	
Gama de flujos hidráulicos	42-83 L/min	11-22 gpm	42-83 L/min	11-22 gpm
Gama de presiones hidráulicas	100-227 bar	1500-3300 lb/pulg ²	100-227 bar	1500-3300 lb/pulg ²
Capacidad del cucharón (a ras)*	0,31 m ³	0,4 yd ³	0,34 m ³	0,44 yd ³
Tamaño del motor	305 cm ³	18,6 pulg ³	305 cm ³	18,6 pulg ³
Velocidad de la cadena	131 rpm @ 57 L/min	131 rpm @ 15 gpm	173 rpm @ 76 L/min	173 rpm @ 20 gpm
Tornillería	Caterpillar		Caterpillar	
Mangueras hidráulicas	Caterpillar XT-3 ES		Caterpillar XT-3 ES	
Número de dientes	384		432	
Tamaño de rocas	19-52 mm	0,75"-6"	19-52 mm	0,75"-6"

*Las capacidades nominales a ras que se muestran están de acuerdo con las normas ISO 7546: 1983 y SAE J742 FEB85.

● Excavadoras de zanjas

Características:

- **El sistema de mando directo** proporciona el máximo rendimiento y la máxima duración. Un motor bidireccional de velocidad variable está adaptado al circuito hidráulico auxiliar de los Minicargadores Cat para obtener una salida de par excelente.
- **La doble cadena rígida** es estándar para conseguir fortaleza y larga duración en todo tipo de suelo.
- **La pluma de 1219 mm (48") y el ancho de corte de 152 mm (6")** son estándar para obtener alto rendimiento en todas las condiciones.
- **Los dientes son de una aleación de acero con contenido intermedio de carbono**, con la superficie templada y tienen alta duración en las condiciones más difíciles de suelo.
- **Hay opciones disponibles de desplazamiento lateral** hidráulico o manual para tener mayor flexibilidad al excavar zanjas en zonas con poco espacio, como cerca de fundaciones y otras estructuras.
- **Se dispone de otros anchos de corte optativos** y de una barra desmenuzadora para cuando es necesario excavar zanjas más anchas y retirar material suelto.
- **Se utilizan mangueras XT Cat y sellos anulares de ranura** para obtener un rendimiento excelente y sin fugas.

Mercados con oportunidades

- **Agricultura** — Las excavadoras de zanjas son una herramienta efectiva en la granja o en el vivero para excavar zanjas para tuberías de agua, cables eléctricos y otros servicios públicos.
- **Construcción de edificios/Construcción general** — Las excavadoras de zanjas se usan frecuentemente en construcción para excavar zanjas para tuberías, cables eléctricos, de teléfono y de televisión por cable.
- **Jardinería/Mantenimiento paisajístico** — Las excavadoras de zanjas son muy populares para instalar sistemas de irrigación y de riego. Pueden usarse también para remover raíces que crecen demasiado cerca de edificios o de caminos. Los usuarios principales son departamentos de jardinería y de mantenimiento de campos de golf y contratistas de irrigación.
- **Trabajos especiales/Utilitarios** — Las excavadoras de zanjas son herramientas excelentes para contratistas de trabajos especiales y de servicios públicos que tienen que enterrar tuberías de agua y de gas, cables eléctricos, de teléfono y de televisión.

Las excavadoras de zanjas son herramientas productivas para aplicaciones especializadas. Se usan frecuentemente junto con un cucharón y un sinfín.

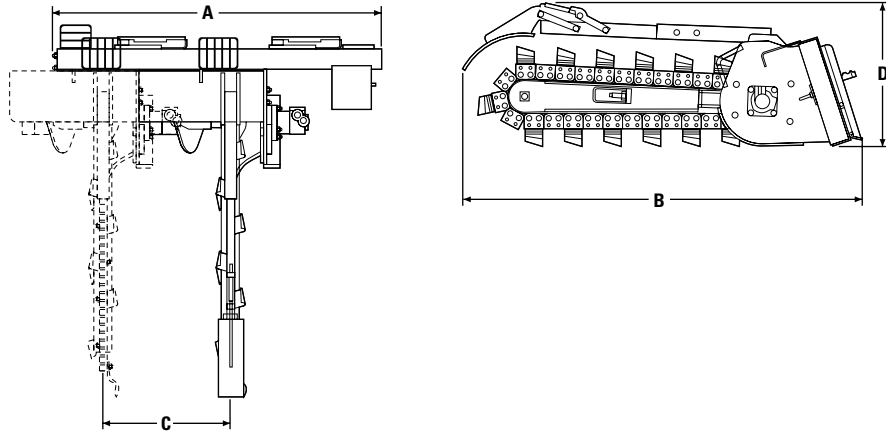
Compatibilidad de máquinas

A continuación damos las combinaciones de excavadora de zanjas /máquina Caterpillar recomendadas y aprobadas para obtener el máximo rendimiento del sistema.

Modelo de excavadoras de zanjas	Modelo(s) de máquina
T9	216, 226, 236, 246

Excavadora de zanjas T9

Par teórico del eje de impulsión			
Presión		Par	
bar	lb/pulg ²	N•m	lb-pie
145	2100	911	670
152	2200	956	703
159	2300	1000	735
166	2400	1043	767
172	2500	1088	800
179	2600	1130	831
183	2650	1156	850
186	2700	1174	863
193	2800	1217	895
200	2900	1261	927
207	3000	1304	959
214	3100	1348	991
221	3200	1391	1023
228	3300	1435	1055



T9

A Ancho total	1701 mm	67"
B Longitud total	2066 mm	81"
C Desplazamiento lateral (del centro a la derecha)	660 mm	26"
D Altura	739 mm	29"
Longitud de pluma estándar	1219 mm	48"
Peso*	465 kg	1025 lb
Método de mando	Mando directo	
Gama de flujos hidráulicos	42-83 L/min	11-22 gpm
Gama de presiones hidráulicas	145-227 bar	2100-3300 lb/pulg ²
Cilindrada	395 cm ³	24,1 pulg ³
Par @ 183 bar (2650 lb/pulg ²)	1156 N•m	850 lb-pie
Tornillería	Cat	
Mangueras hidráulicas	Cat XT-3 ES, recubrimiento trenzado doble**	
Ancho de corte normal	152 mm	6"
Anchos de corte optativos	203 y 254 mm	8" y 10"
Profundidad máxima de trabajo	1219 mm	48"
Número de dientes (cada otra estación)	15	

*Equipada con pluma estándar, control hidráulico del desplazador lateral, cadena rígida doble estándar, ancho de corte de 254 mm (10") y dientes normales con templado superficial.

**Se usan mangueras Cat de presión intermedia con recubrimiento trenzado doble solamente en el circuito hidráulico optativo del desplazador lateral.

Características:

- **Hay dos tamaños disponibles:** el CV16 con tambor de 1676 mm (66") de ancho y el CV18 con tambor de 1854 mm (73") de ancho. Ambos modelos utilizan eficientemente la potencia hidráulica auxiliar disponible en los Minicargadores Cat.
- **El sistema de mando directo** utiliza un motor de engranajes bidireccional de velocidad variable que impulsa un eje excéntrico con contrapeso, lo que resulta en la vibración del tambor.
- **Los tambores de acero de alta fortaleza y duración** se fabrican con placas laminadas y están soldados para que proporcionen una larga vida útil.
- **Una barra rascadora de resorte** es estándar para evitar que se acumule material en el tambor.
- **Se puede obtener una inclinación oscilante** gracias a una interfase de pivote que permite una oscilación de + 15 grados para seguir el perfil del terreno.
- **Se utilizan mangueras XT Cat y sellos anulares de ranura** para obtener un rendimiento excelente y sin fugas.

Mercados con oportunidades

- **Construcción de edificios/Construcción general** — Los compactadores vibratorios se pueden usar en trabajos de construcción para nivelar y compactar el terreno alrededor de los cimientos de los edificios después de haberlos rellenado.
- **Gobierno/Municipios (Mantenimiento de calles y carreteras)** — Los compactadores vibratorios son herramientas muy útiles para compactar el suelo y las rocas pulverizadas antes de pavimentar o de verter el hormigón. También son útiles para compactar áreas pequeñas de asfalto (reparación de baches).
- **Jardinería/Mantenimiento paisajístico** — Los contratistas de jardinería utilizan los compactadores vibratorios después de instalar sistemas de irrigación y de riego. Los departamentos de mantenimiento de campos de golf usan frecuentemente esta herramienta para compactar las pistas de golf.
- **Pavimentación** — Los contratistas de pavimentación utilizan los compactadores vibratorios para trabajos pequeños de pavimentación (compactar suelos y piedra pulverizada), compactar áreas calientes pequeñas (reparación de baches) o para compactar material en zonas con poco espacio libre donde un compactador normal no podría maniobrar.
- **Trabajos especiales/Utilitarios** — Los compactadores vibratorios son ideales para compactar el suelo de relleno después de trabajos de abertura y cierre de zanjas con una retroexcavadora.

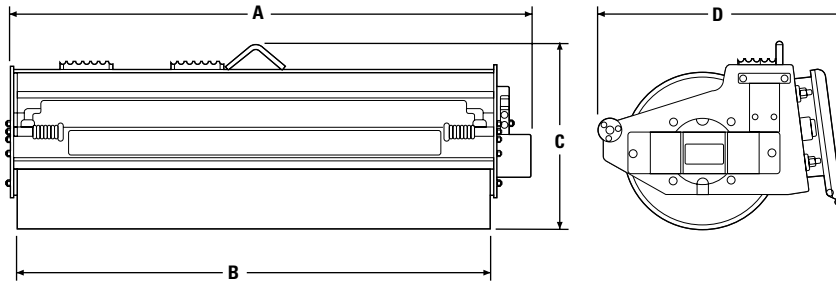
Los compactadores vibratorios son herramientas productivas para aplicaciones especializadas. Se usan frecuentemente junto con un cucharón, una perfiladora de pavimento en frío y una excavadora de zanjas.

Compatibilidad de máquinas

A continuación damos las combinaciones de compactador vibratorio/máquina Caterpillar recomendadas y aprobadas para obtener el máximo rendimiento del sistema.

Modelo de compactador vibratorio	Modelo(s) de máquina*
CV16	216*, 226, 236, 246
CV18	236, 246

*Restricción de levantamiento. No levante la bisagra entre el brazo de levantamiento y la herramienta a más de 1 metro (3 pies) por encima del suelo. La máquina podría volcarse.



	CV16		CV18	
A Ancho total	1901 mm	75"	2080 mm	82"
B Ancho del tambor	1676 mm	66"	1854 mm	73"
C Altura total	737 mm	29"	737 mm	29"
D Longitud total	965 mm	38"	965 mm	38"
Diámetro del tambor	610 mm	24"	610 mm	24"
Peso	749 kg	1650 lb	780 kg	1720 lb
Método de propulsión	Mando directo		Mando directo	
Número de motores	Uno		Uno	
Cilindrada	31,5 cm ³	1,9 pulg ³	31,5 cm ³	1,9 pulg ³
Gama de flujos hidráulicos	42-83 L/min	11-22 gpm	42-83 L/min	11-22 gpm
Gama de presiones hidráulicas	145-227 bar	2100-3300 lb/pulg ²	145-227 bar	2100-3300 lb/pulg ²
Gama de oscilación del tambor	±15°		±15°	
Frecuencia del tambor	2000 vpm @ 57 L/min	2000 vpm @ 15 gpm	2000 vpm @ 57 L/min	2000 vpm @ 15 gpm
Fuerza dinámica	3972 kg	8740 lb	4654 kg	10,240 lb
Fuerza total aplicada	4737 kg	10,440 lb	5530 kg	12,189 lb
Tornillería	Caterpillar		Caterpillar	
Mangueras hidráulicas	Caterpillar XT-3 ES		Caterpillar XT-3 ES	

Características:

- **Ancho de barrido:** Puede elegir entre los cepillos recogedores BP15 de 1524 mm (60") o BP18 de 1829 mm (72") o el cepillo orientable BA18 de 2134 mm (84"). Todos los modelos utilizan eficientemente la potencia hidráulica auxiliar disponible en los Minicargadores Cat.
- **El sistema de mando directo** proporciona duración y rendimiento máximos. Los modelos BP15 y BP18 utilizan un motor unidireccional de velocidad variable que propulsa el núcleo del cepillo. El modelo BA18 utiliza dos motores en serie.
- **Las secciones de cerdas de polipropileno/acero** son estándar y muy duraderas y proporcionan una potente acción de limpieza en la mayoría de las superficies pavimentadas.
- **Se dispone de inclinación manual o hidráulica** en el BA18 para cambiar con rapidez la orientación del cepillo hasta 30 grados a la derecha o a la izquierda del centro.
- **Un gran cucharón tolva integrado** en el BP15 y en el BP18 proporciona gran capacidad para recoger basura y desechos. Las cuchillas empernables Caterpillar son estándar para obtener mayor resistencia contra el desgaste.
- **Cepillo de cuneta optativo para el BP15 y el BP18** para ayudar a retirar basura de las cunetas.
- **Juego de rociado de agua optativo** disponible para eliminar el polvo.
- **Hay disponibles varios tipos de cepillo optativos** para distintas superficies.
- **Se utilizan mangueras XT Cat y sellos anulares de ranura** para obtener un rendimiento excelente y sin fugas.

Mercados con oportunidades

- **Construcción de edificios/Construcción general** — Los cepillos se usan frecuentemente en sitios de construcción, una vez que se ha completado la construcción, para eliminar y recoger la basura, rocas y otros desechos de las calles, aceras y entradas a garaje.
- **Demolición** — Los cepillos son ideales para recoger basura y polvo sueltos en sitios de demolición.

- **Gobierno/Municipios (Mantenimiento de calles y carreteras)** — Los cepillos son herramientas muy útiles para limpiar calles, aceras y zonas de estacionamiento. El mantenimiento de aeropuertos es otra aplicación popular.
- **Industrial/Reciclado** — Los cepillos recogedores son excelentes para limpieza del suelo de fábricas o pavimentos industriales.
- **Jardinería/Mantenimiento paisajístico** — Los contratistas de jardinería utilizan los cepillos para limpiar las superficies pavimentadas después de haber completado los trabajos de jardinería. Los departamentos de mantenimiento de campos de golf usan frecuentemente cepillos para limpiar los caminos de los carritos, las zonas de estacionamiento e incluso el césped.
- **Pavimentación** — Los contratistas de pavimentación utilizan frecuentemente los cepillos recogedores para barrer y recoger el asfalto y el hormigón desmenuzados. Los cepillos inclinables se usan con frecuencia para limpiar las superficies perfiladas.
- **Trabajos especiales/Utilitarios** — Los contratistas de trabajos públicos usan frecuentemente estos cepillos para limpiar después de completar trabajos de abertura y relleno de zanjas con una retroexcavadora.

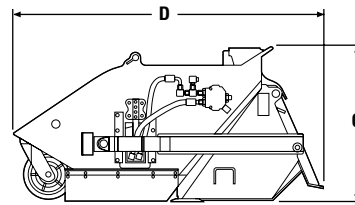
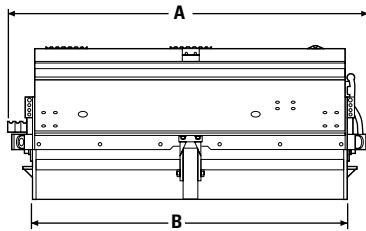
Los cepillos recogedores son herramientas productivas para aplicaciones especializadas. Se usan frecuentemente junto con un cucharón, una perfiladora de pavimento en frío y una excavadora de zanjas.

Compatibilidad de máquinas

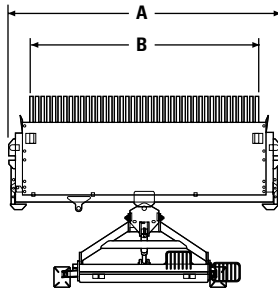
A continuación damos las combinaciones de cepillo/máquina Caterpillar recomendadas y aprobadas para obtener el máximo rendimiento del sistema.

Modelo	Cepillo BP15	Cepillo BP18	Cepillo BA18
Minicargador 216	●*	!	●
Minicargador 226	●	!	●
Minicargador 236	●	●	●
Minicargador 246	●	●	●

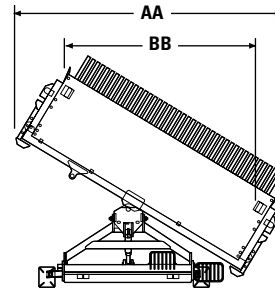
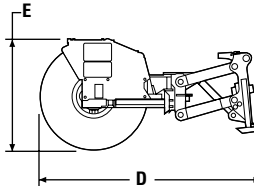
● Proporciona un rendimiento óptimo del sistema.
! No aprobado. No lo use.
* Restricciones de levantamiento. No levante la bisagra entre el brazo de levantamiento y la herramienta a más de 1 metro (3 pies) por encima del suelo. La máquina podría volcarse.



Cepillos recogedores



Cepillos orientables



Cepillo recogedor
BP15

Cepillo recogedor
BP18

Cepillo orientable
BA18

A	Ancho total	1828 mm	72"	2108 mm	83"	2388 mm	94"
AA	Ancho total inclinado*	—	—	—	—	2362 mm	93"
B	Ancho de barrido	1524 mm	60"	1829 mm	72"	2134 mm	84"
BB	Ancho de barrido inclinado*	—	—	—	—	1702 mm	67"
C	Altura	787 mm	31"	787 mm	31"	864 mm	34"
D	Longitud	1575 mm	62"	1575 mm	62"	1676 mm	66"
	Peso**	395 kg	870 lb	472 kg	1040 lb	404 kg	890 lb
	Método de propulsión	Mando directo		Mando directo		Mando directo	
	Número de motores	Uno		Dos en serie		Uno	
	Cilindrada	250 cm ³	15,3 pulg³	200 cm ³ cada	12,2 pulg³ cada uno	410 cm ³	24,9 pulg³
	Cilindrada real	250 cm ³	15,3 pulg³	400 cm ³	24,4 pulg³	410 cm ³	24,9 pulg³
	Gama de flujos hidráulicos	30-83 L/min	8-22 gpm	57-95 L/min	15-25 gpm	42-83 L/min	11-22 gpm
	Gama de presiones hidráulicas	145-227 bar	2100-3300 lb/pulg²	145-227 bar	2100-3300 lb/pulg²	145-227 bar	2100-3300 lb/pulg²
	Velocidad nominal del cepillo	150 rpm @	150 rpm @	190 rpm @	190 rpm @	159 rpm @	159 rpm @
	Capacidad de la tolva***	38 L/min	10 gpm	38 L/min	10 gpm	57 L/min	15 gpm
		0,42 m ³	0,55 yd³	0,45 m ³	0,59 yd³	—	—
	Tornillería	Caterpillar		Caterpillar		Caterpillar	
	Mangueras hidráulicas	Caterpillar XT-3 ES		Caterpillar XT-3 ES		Caterpillar XT-3 ES	
	Diámetro del cepillo	660 mm	26"	660 mm	26"	813 mm	32"
	Retención de la cabeza del cepillo	Cadena doble/ soporte del brazo cargador		Cadena doble/ soporte del brazo cargador		—	
	Material del cepillo (estándar)	Secciones reemplazables de polipropileno/acero		Secciones reemplazables de polipropileno/acero		Secciones reemplazables de polipropileno/acero	

*31 grados a derecha o izquierda

**Con cepillo de cuneta

***Las capacidades nominales que se muestran son a ras según las normas ISO 7546:1983 y SAE J742 FEB85.

EXCAVADORAS

CONTENIDO

EXCAVADORAS

Especificaciones	5-2
Dimensiones de embarque	5-17
Pesos de componentes principales	5-29
Límites de alcance:	
Pluma de una pieza	5-35
Pluma de geometría variable	5-54
Pluma hidráulicamente ajustable	5-58
Capacidad de levantamiento (definición)	5-60
Capacidad de levantamiento a nivel del suelo (tablas)	5-62
Capacidad del cucharón (definición)	5-93
Fuerzas de plegado y de ataque	5-93
Especificaciones de cucharones	5-105
Pesos en orden de trabajo (cucharón y carga útil)	5-126
Equipo de las excavadoras:	
De largo alcance	5-129
Limpieza de zanjas	5-131
Configuraciones para demolición	5-133
Selección de máquina (cadenas vs. ruedas)	5-140
Combinaciones de brazo/cucharón	5-141
Selección de zapatas y presión sobre el suelo	5-143
Acoplador rápido	5-146
Resumen de accesorios principales	5-147
Herramientas	5-153
Tablas para calcular tiempos de ciclo	5-154
Operación de la máquina	5-156
Producción de movimiento de tierra	5-157
Tablas de cálculos de producción	5-159
Producción de excavación de zanjas	5-161

SERIE 5000

Características	5-169
Especificaciones	5-170
Ajustes al peso normal en orden de trabajo	5-172
Límites de alcance	5-173
Información de embarque	5-175
Dimensiones principales	5-177
Selección de zapatas y presión sobre el suelo	5-178
Fuerzas de ataque y de plegado	5-179
Pesos en orden de trabajo	5-180
Selección de cucharón	5-181
Sistema de administración de información vital (VIMS)	5-181
Cálculo de tiempo de ciclo	5-182
Tablas de producción	5-184

CONFIGURACIONES PARA MANEJO DE MATERIALES

Límites de alcance — M325B MH	5-188
Capacidades de levantamiento	5-188
Límites de alcance — 320B MH, 325B MH, 330B MH	
Fabricadas en Bélgica	5-191
Capacidades de levantamiento	5-192
Límites de alcance — 320B MH — 375 MH	
Fabricadas en Japón/EE.UU.	5-198
Capacidades de levantamiento	5-200
Límites de alcance — 325B MH — 330B MH	
Fabricadas en EE.UU., sobre ruedas	5-207
Capacidades de levantamiento	5-208



MODELO	301.5		301.6		301.8		302.5	
Fabricado en	Inglaterra		Inglaterra		Inglaterra		Inglaterra	
Potencia al volante	13 kW	17,4 hp	13 kW	17,4 hp	13 kW	17,4 hp	16,8 kW	22,5 hp
Peso en orden de trabajo*	1650 kg	3640 lb	1690 kg	3726 lb	1725 kg	3803 lb	2730 kg	6020 lb
Capacidades del cucharón (colmado)	0,018-0,056 m ³	0,023-0,073 yd³	0,018-0,056 m ³	0,023-0,073 yd³	0,018-0,056 m ³	0,023-0,073 yd³	0,035-0,092 m ³	0,046-0,12 yd³
Modelo de motor	3003		3003		3003		3013	
RPM nominales del motor	2300		2300		2300		2300	
No. de cilindros	3		3		3		3	
Calibre	75 mm	2,95"	75 mm	2,95"	75 mm	2,95"	84 mm	3,31"
Carrera	72 mm	2,83"	72 mm	2,83"	72 mm	2,83"	90 mm	3,54"
Cilindrada	0,95 L	58,2 pulg³	0,95 L	58,2 pulg³	0,95 L	58,2 pulg³	1,5 L	91,7 pulg³
Caudal máx. de la bomba hidráulica del implemento a las RPM nominales	2 × 17/ 1 × 18 L/min	2 × 4,5/ 1 × 4,8 gal/min	2 × 17/ 1 × 18 L/min	2 × 4,5/ 1 × 4,8 gal/min	2 × 17/ 1 × 18 L/min	2 × 4,5/ 1 × 4,8 gal/min	2 × 32/ 1 × 19 L/min	2 × 8,5/ 1 × 4,9 gal/min
Ajustes de las válvulas de alivio:								
Circuitos del implemento	18.600 kPa	2700 lb/pulg²	18.600 kPa	2700 lb/pulg²	18.600 kPa	2700 lb/pulg²	20.600 kPa	2987 lb/pulg²
Circuitos de desplazamiento	18.600 kPa	2700 lb/pulg²	18.600 kPa	2700 lb/pulg²	18.600 kPa	2700 lb/pulg²	20.600 kPa	2987 lb/pulg²
Circuitos de giro	17.200 kPa	2500 lb/pulg²	17.200 kPa	2500 lb/pulg²	17.200 kPa	2500 lb/pulg²	17.200 kPa	2500 lb/pulg²
Fuerza máxima en la barra de tiro	13,6 kN	3060 lb	13,6 kN	3060 lb	13,6 kN	3060 lb	22 kN	4950 lb
Velocidad máxima de desplazamiento a RPM nominales	2 Vel. Despl. Lo: 2,2 km/h 1,4 mph Hi: 4,4 km/h 2,7 mph		2 Vel. Despl. Lo: 2,2 km/h 1,4 mph Hi: 4,4 km/h 2,7 mph		2 Vel. Despl. Lo: 2,2 km/h 1,4 mph Hi: 4,4 km/h 2,7 mph		2 Vel. Despl. Lo: 2,5 km/h 1,55 mph Hi: 4,5 km/h 2,8 mph	
Ancho de la zapata estándar	230 mm	9"	230 mm	9"	230 mm	9"	300 mm	12"
Longitud total de la cadena	1390 mm	4'7"	1486 mm	4'8"	1486 mm	4'8"	1910 mm	6'3"
Area de contacto con el suelo con zapatas estándar	0,52 m ²	806 pulg²	0,57 m ²	883 pulg²	0,57 m ²	883 pulg²	0,97 m ²	1503 pulg²
Entrevía								
Tren de rodaje estándar	750 mm	30"	750 mm	30"	750 mm	30"	1150 mm	45"
Tren de rodaje de ancho variable	—	—	—	—	1110 mm	44"	—	—
Capacidad del tanque de combustible	20 L	5,3 gal. EE.UU.	20 L	5,3 gal. EE.UU.	20 L	5,3 gal. EE.UU.	41,5 L	10,8 gal. EE.UU.
Sistema hidráulico (incluye el tanque)	37 L	9,8 gal. EE.UU.	37 L	9,8 gal. EE.UU.	37 L	9,8 gal. EE.UU.	50 L	13 gal. EE.UU.

*El peso en orden de trabajo incluye refrigerante, lubricantes, tanque de combustible lleno, zapatas estándar, cucharón, brazo mediano y operador de 75 kg (165 lb).

NOTA: Ciertos modelos pueden no estar disponibles en todas las zonas de ventas.

Las especificaciones pueden también cambiar de zona a zona.

Para mayor información comuníquese con su distribuidor Caterpillar.

Hi = Alta

Lo = Baja



MODELO	303.5		304.5		307B		307B SB	
Fabricado en	Inglaterra		Inglaterra		Japón		Japón	
Potencia al volante	19 kW	25,5 hp	27,9 kW	37,4 hp	40 kW	54 hp	40 kW	54 hp
Peso en orden de trabajo*	3480 kg	7673 lb	4520 kg	9966 lb	6500 kg	14.320 lb	7400 kg	16.310 lb
Capacidades del cucharón (colmado)	0,049-0,126 m ³	0,063-0,164 yd³	0,058-0,162 m ³	0,075-0,211 yd³	0,14-0,28 m ³	0,18-0,37 yd³	0,14-0,28 m ³	0,18-0,37 yd³
Modelo de motor	3013		3024		4M40E1		4M40E1	
RPM nominales del motor	2300		2300		2100		2100	
No. de cilindros	3		4		4		4	
Calibre	84 mm	3,31"	80 mm	3,15"	95 mm	3,7"	95 mm	3,7"
Carrera	90 mm	3,55"	100 mm	3,94"	100 mm	3,9"	100 mm	3,9"
Cilindrada	1,5 L	91,7 pulg³	2,2 L	134,5 pulg³	2,84 L	173 pulg³	2,84 L	173 pulg³
Caudal máx. de la bomba hidráulica del implemento a las RPM nominales	2 × 37/1 × 29 L/min	2 × 9,8/1 × 7,7 gal/min	2 × 49/1 × 39 L/min	2 × 13/1 × 10 gal/min	2 × 64 L/min	2 × 17 gal/min	2 × 64 L/min	2 × 17 gal/min
Ajustes de las válvulas de alivio:								
Circuitos del implemento	20.600 kPa	2987 lb/pulg²	23.000 kPa	3336 lb/pulg²	27.460 kPa	3980 lb/pulg²	27.460 kPa	3980 lb/pulg²
Circuitos de desplazamiento	20.600 kPa	2987 lb/pulg²	23.000 kPa	3336 lb/pulg²	31.380 kPa	4550 lb/pulg²	31.380 kPa	4550 lb/pulg²
Circuitos de giro	17.200 kPa	2500 lb/pulg²	18.600 kPa	2698 lb/pulg²	22.060 kPa	3200 lb/pulg²	24.030 kPa	3480 lb/pulg²
Circuitos auxiliares	—		—		3930 kPa	570 lb/pulg²	3930 kPa	570 lb/pulg²
Fuerza máxima en la barra de tiro	30,6 kN	6879 lb	39 kN	8767 lb	55 kN	12.130 lb	55 kN	12.130 lb
Velocidad máxima de desplazamiento a RPM nominales	2 Vel. Despl. Lo: 2,6 km/h Hi: 4,5 km/h		2 Vel. Despl. Lo: 2,7 km/h Hi: 4,7 km/h		2 Vel. Despl. Lo: 3,5 km/h Hi: 5 km/h		2 Vel. Despl. Lo: 3,5 km/h Hi: 5 km/h	
Ancho de la zapata estándar	300 mm	12"	400 mm	15"	450 mm	18"	450 mm	18"
Longitud total de la cadena	2060 mm	6'7"	2450 mm	8'0"	2760 mm	9'1"	2760 mm	9'1"
Area de contacto con el suelo con zapatas estándar	1,1 m ²	1705 pulg²	1,7 m ²	2635 pulg²	2,11 m ²	3271 pulg²	2,11 m ²	3271 pulg²
Entrevía								
Tren de rodaje estándar	1250 mm	49"	1500 mm	59"	1750 mm	5'9"	1750 mm	5'9"
Tren de rodaje de ancho variable	—		—		—		—	
Capacidad del tanque de combustible	55 L	11,5 gal. EE.UU.	55 L	11,5 gal. EE.UU.	135 L	36 gal. EE.UU.	135 L	36 gal. EE.UU.
Sistema hidráulico (incluye el tanque)	70 L	13,2 gal. EE.UU.	85 L	22,5 gal. EE.UU.	94 L	25 gal. EE.UU.	105 L	28 gal. EE.UU.

*El peso en orden de trabajo incluye refrigerante, lubricantes, tanque de combustible lleno, zapatas estándar, cucharón, brazo mediano y operador de 75 kg (165 lb).

NOTA: Ciertos modelos pueden no estar disponibles en todas las zonas de ventas.

Las especificaciones pueden también cambiar de zona a zona.

Para mayor información comuníquese con su distribuidor Caterpillar.

Hi = Alta

Lo = Baja



MODELO	307B SB		311B		312B		312B	
Fabricado en	Francia		Japón		Japón		Francia	
Potencia al volante	40 kW	54 hp	59 kW	79 hp	63 kW	84 hp	66 kW	88 hp
Peso en orden de trabajo*	7800 kg	17.200 lb	11.125 kg	24.550 lb	12.435 kg	27.410 lb	13.000 kg	28.665 lb
Capacidades del cucharón (colmado)	0,09-0,35 m ³	0,12-0,46 yd³	0,35-0,78 m ³	0,46-1,02 yd³	0,35-0,78 m ³	0,46-1,02 yd³	0,24-0,75 m ³	0,31-0,98 yd³
Modelo de motor	4M40E1		3064 T		3064 T		3054 T	
RPM nominales del motor	2100		1800		1900		1900	
No. de cilindros	4		4		4		4	
Calibre	95 mm	3,7"	102 mm	4"	102 mm	4"	100 mm	3,9"
Carrera	100 mm	3,9"	130 mm	5,1"	130 mm	5,1"	127 mm	5"
Cilindrada	2,84 L	173 pulg³	4,25 L	259 pulg³	4,25 L	259 pulg³	4 L	244 pulg³
Caudal máx. de la bomba hidráulica del implemento a las RPM nominales	2 × 64 L/min	2 × 17 gal/min	2 × 108 L/min	2 × 29 gal/min	2 × 120 L/min	2 × 32 gal/min	2 × 120 L/min	2 × 32 gal/min
Ajustes de las válvulas de alivio:								
Circuitos del implemento	27.500 kPa	3990 lb/pulg²	29.900 kPa	4340 lb/pulg²	29.900 kPa	4340 lb/pulg²	30.000 kPa	4350 lb/pulg²
Circuitos de desplazamiento	31.400 kPa	4553 lb/pulg²	34.300 kPa	4980 lb/pulg²	34.300 kPa	4980 lb/pulg²	34.300 kPa	4970 lb/pulg²
Circuitos de giro	20.600 kPa	2987 lb/pulg²	23.050 kPa	3340 lb/pulg²	23.050 kPa	3340 lb/pulg²	25.000 kPa	3625 lb/pulg²
Circuitos auxiliares	4000 kPa	580 lb/pulg²	3930 kPa	570 lb/pulg²	3930 kPa	570 lb/pulg²	4000 kPa	580 lb/pulg²
Fuerza máxima en la barra de tiro:								
Estándar	52 kN	11.690 lb	95 kN	21.360 lb	106 kN	23.830 lb	106 kN	23.830 lb
Pesada	—	—	—	—	—	—	125 kN	28.100 lb
Velocidad máxima de desplazamiento a RPM nominales	2 Vel. Despl.		2 Vel. Despl.		2 Vel. Despl.		2 Vel. Despl.	
Lo: 4,1 km/h	2,5 mph	Lo: 3,8 km/h	2,4 mph	Lo: 3,8 km/h	2,4 mph	Lo: 3,6 km/h	2,2 mph	
Hi: 5 km/h	3,1 mph	Hi: 5,5 km/h	3,4 mph	Hi: 5,5 km/h	3,4 mph	Hi: 5,5 km/h	3,4 mph	
Ancho de la zapata estándar	450 mm	18"	500 mm	20"	500 mm	20"	500 mm	20"
Longitud total de la cadena	2660 mm	8'9"	3320 mm	10'11"	3490 mm	11'5"	3490 mm	11'5"
Area de contacto con el suelo con zapatas estándar	1,84 m ²	2852 pulg²	2,86 m ²	4430 pulg²	3,03 m ²	4700 pulg²	3,03 m ²	4700 pulg²
Entrevía	1750 mm	5'9"	1990 mm	6'6"	1990 mm	6'6"	1990 mm	6'6"
Capacidad del tanque de combustible	135 L	36 gal. EE.UU.	250 L	66 gal. EE.UU.	250 L	66 gal. EE.UU.	250 L	66 gal. EE.UU.
Sistema hidráulico (incluye el tanque)	105 L	28 gal. EE.UU.	157 L	41 gal. EE.UU.	162 L	43 gal. EE.UU.	162 L	43 gal. EE.UU.

*El peso en orden de trabajo incluye refrigerante, lubricantes, tanque de combustible lleno, zapatas estándar, cucharón, brazo mediano y operador de 75 kg (165 lb).

NOTA: Ciertos modelos pueden no estar disponibles en todas las zonas de ventas.

Las especificaciones pueden también cambiar de zona a zona.

Para mayor información comuníquese con su distribuidor Caterpillar.

Hi = Alta
Lo = Baja



MODELO	312B L		312B L		313B CR		315B	
Fabricado en	Japón		Francia		Japón		Japón	
Potencia al volante	63 kW	84 hp	66 kW	88 hp	66 kW	89 hp	74 kW	99 hp
Peso en orden de trabajo*	12.935 kg	28.520 lb	13.270 kg	29.260 lb	12.760 kg	28.130 lb	15.800 kg	34.800 lb
Capacidades del cucharón (colmado)	0,35-0,78 m ³	0,46-1,02 yd ³	0,24-0,75 m ³	0,31-0,98 yd ³	0,35-0,78 m ³	0,46-1,02 yd ³	0,37-0,84 m ³	0,5-1,1 yd ³
Modelo de motor	3064 T		3054 T		3064 T		3046 T	
RPM nominales del motor	1900		1900		1900		2100	
No. de cilindros	4		4		4		6	
Calibre	102 mm	4"	100 mm	3,9"	104 mm	4"	94 mm	3,7"
Carrera	130 mm	5,1"	127 mm	5"	115 mm	5"	120 mm	4,7"
Cilindrada	4,25 L	259 pulg ³	4 L	244 pulg ³	3,9 L	238 pulg ³	5 L	305 pulg ³
Caudal máx. de la bomba hidráulica del implemento a las RPM nominales	2 × 120 L/min	2 × 32 gal/min	2 × 120 L/min	2 × 32 gal/min	2 × 112 L/min	2 × 29,6 gal/min	2 × 132 L/min	2 × 35 gal/min
Ajustes de las válvulas de alivio:								
Circuitos del implemento	29.900 kPa	4340 lb/pulg ²	30.000 kPa	4350 lb/pulg ²	27.460 kPa	3980 lb/pulg ²	34.300 kPa	4980 lb/pulg ²
Circuitos de desplazamiento	34.300 kPa	4980 lb/pulg ²	34.300 kPa	4970 lb/pulg ²	31.380 kPa	4550 lb/pulg ²	34.300 kPa	4980 lb/pulg ²
Circuitos de giro	23.050 kPa	3340 lb/pulg ²	25.000 kPa	3625 lb/pulg ²	25.990 kPa	3770 lb/pulg ²	23.050 kPa	3340 lb/pulg ²
Circuitos auxiliares	3930 kPa	570 lb/pulg ²	4000 kPa	580 lb/pulg ²	3430 kPa	500 lb/pulg ²	3930 kPa	570 lb/pulg ²
Fuerza máxima en la barra de tiro:								
Estándar	106 kN	23.830 lb	106 kN	23.830 lb	97 kN	21.800 lb	131 kN	29.540 lb
Pesada	—	—	125 kN	28.100 lb	—	—	—	—
Velocidad máxima de desplazamiento a RPM nominales	2 Vel. Despl. Lo: 3,8 km/h 2,4 mph Hi: 5,5 km/h 3,4 mph		2 Vel. Despl. Lo: 3,2 km/h 1,9 mph Hi: 5,5 km/h 3,4 mph		2 Vel. Despl. Lo: 3,5 km/h 2,2 mph Hi: 5,2 km/h 3,2 mph		2 Vel. Despl. Lo: 3,3 km/h 2,1 mph Hi: 5,5 km/h 3,4 mph	
Ancho de la zapata estándar	600 mm	24"	600 mm	24"	500 mm	1'8"	500 mm	20"
Longitud total de la cadena	3750 mm	12'4"	3750 mm	12'4"	3490 mm	11'5"	3685 mm	12'1"
Area de contacto con el suelo con zapatas estándar	3,95 m ²	5925 pulg ²	3,95 m ²	5925 pulg ²	3,03 m ²	4700 pulg ²	3,16 m ²	4898 pulg ²
Entrevía	1990 mm	6'6"	1990 mm	6'6"	1990 mm	6'6"	1990 mm	6'6"
Capacidad del tanque de combustible	250 L	66 gal. EE.UU.	250 L	66 gal. EE.UU.	145 L	38 gal. EE.UU.	280 L	74 gal. EE.UU.
Sistema hidráulico (incluye el tanque)	162 L	43 gal. EE.UU.	162 L	43 gal. EE.UU.	190 L	50,2 gal. EE.UU.	188 L	49,7 gal. EE.UU.

*El peso en orden de trabajo incluye refrigerante, lubricantes, tanque de combustible lleno, zapatas estándar, cucharón, brazo mediano y operador de 75 kg (165 lb).

NOTA: Ciertos modelos pueden no estar disponibles en todas las zonas de ventas.

Las especificaciones pueden también cambiar de zona a zona.

Para mayor información comuníquese con su distribuidor Caterpillar.

Hi = Alta

Lo = Baja



MODELO	315B L		315B L		317B L		317B LN	
Fabricado en	Japón		Francia		Francia		Francia	
Potencia al volante	74 kW	99 hp	80 kW	107 hp	81 kW	109 hp	81 kW	109 hp
Peso en orden de trabajo*	16.400 kg	36.200 lb	16.200 kg	35.720 lb	17.300 kg	38.150 lb	17.300 kg	38.150 lb
Capacidades del cucharón (colmado)	0,37-0,84 m ³	0,5-1,1 yd³	0,35-0,9 m ³	0,45-1,17 yd³	0,41-1 m ³	0,53-1,3 yd³	0,41-1 m ³	0,53-1,3 yd³
Modelo de motor	3046 T		3054 TA		3046 T		3046 T	
RPM nominales del motor	2100		2100		2100		2100	
No. de cilindros	6		4		6		6	
Calibre	94 mm	3,7"	100 mm	3,9"	94 mm	3,7"	94 mm	3,7"
Carrera	120 mm	4,7"	127 mm	5"	120 mm	4,7"	120 mm	4,7"
Cilindrada	5 L	305 pulg³	4 L	244 pulg³	5 L	305 pulg³	5 L	305 pulg³
Caudal máx. de la bomba hidráulica del implemento a las RPM nominales	2 × 132 L/min	2 × 35 gal/min	2 × 132 L/min	2 × 35 gal/min	2 × 132 L/min	2 × 35 gal/min	2 × 132 L/min	2 × 35 gal/min
Ajustes de las válvulas de alivio:								
Circuitos del implemento	34.320 kPa	4980 lb/pulg²	35.000 kPa	5075 lb/pulg²	34.300 kPa	4970 lb/pulg²	34.300 kPa	4970 lb/pulg²
Circuitos de desplazamiento	34.320 kPa	4980 lb/pulg²	34.300 kPa	4970 lb/pulg²	34.300 kPa	4970 lb/pulg²	34.300 kPa	4970 lb/pulg²
Circuitos de giro	23.050 kPa	3340 lb/pulg²	26.500 kPa	3842 lb/pulg²	23.000 kPa	3335 lb/pulg²	23.000 kPa	3335 lb/pulg²
Circuitos auxiliares	3930 kPa	570 lb/pulg²	4000 kPa	580 lb/pulg²	4000 kPa	580 lb/pulg²	4000 kPa	580 lb/pulg²
Fuerza máxima en la barra de tiro	131 kN	29.540 lb	132 kN	29.700 lb	154 kN	34.650 lb	154 kN	34.650 lb
Velocidad máxima de desplazamiento a RPM nominales	2 Vel. Despl. Lo: 3,3 km/h 2,1 mph Hi: 5,5 km/h 3,4 mph		2 Vel. Despl. Lo: 3,2 km/h 1,9 mph Hi: 5,5 km/h 3,4 mph		2 Vel. Despl. Lo: 2,8 km/h 1,7 mph Hi: 5 km/h 3,1 mph		2 Vel. Despl. Lo: 2,8 km/h 1,7 mph Hi: 5 km/h 3,1 mph	
Ancho de la zapata estándar	600 mm	24"	500 mm	20"	600 mm	24"	500 mm	20"
Longitud total de la cadena	3970 mm	13'0"	3960 mm	12'6"	4075 mm	13'4"	4075 mm	13'4"
Area de contacto con el suelo con zapatas estándar	4,14 m ²	6420 pulg²	3,16 m ²	4907 pulg²	4,26 m ²	6600 pulg²	3,55 m ²	5500 pulg²
Entrevía	1990 mm	6'6"	1990 mm	6'6"	2200 mm	7'3"	1995 mm	6'6,5"
Capacidad del tanque de combustible	280 L	74 gal. EE.UU.	280 L	74 gal. EE.UU.	280 L	74 gal. EE.UU.	280 L	74 gal. EE.UU.
Sistema hidráulico (incluye el tanque)	188 L	49,7 gal. EE.UU.	188 L	49,7 gal. EE.UU.	188 L	49,7 gal. EE.UU.	188 L	49,7 gal. EE.UU.

*El peso en orden de trabajo incluye refrigerante, lubricantes, tanque de combustible lleno, zapatas estándar, cucharón, brazo mediano y operador de 75 kg (165 lb).

NOTA: Ciertos modelos pueden no estar disponibles en todas las zonas de ventas.

Las especificaciones pueden también cambiar de zona a zona.

Para mayor información comuníquese con su distribuidor Caterpillar.

Hi = Alta

Lo = Baja



MODELO

318B L

318B L

318B LN

318B LN

	Japón		Francia		Japón		Francia	
Fabricado en	Japón		Francia		Japón		Francia	
Potencia al volante	86 kW	115 hp	86 kW	115 hp	86 kW	115 hp	86 kW	115 hp
Peso en orden de trabajo*	18.360 kg	40.480 lb	18.500 kg	40.790 lb	17.990 kg	39.660 lb	18.000 kg	39.690 lb
Capacidades del cucharón (colmado)	0,4-1,2 m ³	0,52-1,57 yd³	0,41-1,35 m ³	0,53-1,75 yd³	0,4-1,2 m ³	0,52-1,57 yd³	0,41-1,35 m ³	0,53-1,75 yd³
Modelo de motor	3046 T		3046 T		3046 T		3046 T	
RPM nominales del motor	2200		2200		2200		2200	
No. de cilindros	6		6		6		6	
Calibre	94 mm	3,7"	94 mm	3,7"	94 mm	3,7"	94 mm	3,7"
Carrera	120 mm	4,7"	120 mm	4,7"	120 mm	4,7"	120 mm	4,7"
Cilindrada	5 L	305 pulg³	5 L	305 pulg³	5 L	305 pulg³	5 L	305 pulg³
Caudal máx. de la bomba hidráulica del implemento a las RPM nominales	2 × 150 L/min	2 × 40 gal/min	2 × 150 L/min	2 × 40 gal/min	2 × 150 L/min	2 × 40 gal/min	2 × 150 L/min	2 × 40 gal/min
Ajustes de las válvulas de alivio:								
Circuitos del implemento	34.300 kPa	4970 lb/pulg²	34.300 kPa	4970 lb/pulg²	34.300 kPa	4970 lb/pulg²	34.300 kPa	4970 lb/pulg²
Circuitos de desplazamiento	34.300 kPa	4970 lb/pulg²	34.300 kPa	4970 lb/pulg²	34.300 kPa	4970 lb/pulg²	34.300 kPa	4970 lb/pulg²
Circuitos de giro	25.500 kPa	3700 lb/pulg²	25.500 kPa	3700 lb/pulg²	25.500 kPa	3700 lb/pulg²	25.500 kPa	3700 lb/pulg²
Circuitos auxiliares	4000 kPa	580 lb/pulg²	4000 kPa	580 lb/pulg²	4000 kPa	580 lb/pulg²	4000 kPa	580 lb/pulg²
Fuerza máxima en la barra de tiro:								
Estándar	174 kN	39.100 lb	157 kN	35.300 lb	174 kN	39.100 lb	157 kN	35.300 lb
Pesada	—	—	178 kN	40.015 lb	—	—	178 kN	40.015 lb
Velocidad máxima de desplazamiento a RPM nominales	2 Vel. Despl.		2 Vel. Despl.		2 Vel. Despl.		2 Vel. Despl.	
Lo:	2,9 km/h	1,8 mph	3,2 km/h	2,0 mph	2,9 km/h	1,8 mph	3,2 km/h	2,0 mph
Hi:	4,6 km/h	2,9 mph	5,6 km/h	3,5 mph	4,6 km/h	2,9 mph	5,6 km/h	3,5 mph
Ancho de la zapata estándar	600 mm	24"	600 mm	24"	500 mm	20"	500 mm	20"
Longitud total de la cadena	4075 mm	13'4"	4075 mm	13'4"	4075 mm	13'4"	4075 mm	13'4"
Area de contacto con el suelo con zapatas estándar	4,26 m ²	6600 pulg²	4,26 m ²	6600 pulg²	3,26 m ²	5050 pulg²	3,55 m ²	5500 pulg²
Entrevía	2200 mm	7'3"	2200 mm	7'3"	1995 mm	6'7"	1995 mm	6'6"
Capacidad del tanque de combustible	280 L	74 gal. EE.UU.	280 L	74 gal. EE.UU.	280 L	74 gal. EE.UU.	280 L	74 gal. EE.UU.
Sistema hidráulico (incluye el tanque)	188 L	49,7 gal. EE.UU.	188 L	49,7 gal. EE.UU.	188 L	49,7 gal. EE.UU.	188 L	49,7 gal. EE.UU.

*El peso en orden de trabajo incluye refrigerante, lubricantes, tanque de combustible lleno, zapatas estándar, cucharón, brazo mediano y operador de 75 kg (165 lb).

NOTA: Ciertos modelos pueden no estar disponibles en todas las zonas de ventas.

Las especificaciones pueden también cambiar de zona a zona.

Para mayor información comuníquese con su distribuidor Caterpillar.

Hi = Alta

Lo = Baja



MODELO	M312		M315		M318		M320	
Potencia al volante	85,1 kW	114 hp	92,4 kW	124 hp	104,4 kW	140 hp	104,4 kW	140 hp
Peso en orden de trabajo*	13.810 kg	30.450 lb	15.730 kg	34.685 lb	17.910 kg	39.490 lb	19.410 kg	20.640 lb
Capacidades del cucharón (colmado)	0,24-0,86 m ³	0,31-1,12 yd³	0,24-0,86 m ³	0,31-1,12 yd³	0,4-1,05 m ³	0,52-1,37 yd³	0,41-1,35 m ³	0,54-1,77 yd³
Modelo de motor	3054 TA		3054 TA		3116 T		3116 T	
RPM nominales del motor	2000		2300		2000		2000	
No. de cilindros	4		4		6		6	
Calibre	100 mm	3,9"	100 mm	3,9"	102 mm	4"	102 mm	4"
Carrera	127 mm	5"	127 mm	5"	130 mm	5,1"	130 mm	5,1"
Cilindrada	3,99 L	243 pulg³	3,99 L	243 pulg³	6,6 L	402,6 pulg³	6,6 L	402,6 pulg³
Caudal máx. de la bomba hidráulica del implemento a as RPM nominales	190+80 L/min	50+21 gal/min	220+80 L/min	58+21 gal/min	260+112 L/min	69+30 gal/min	320+112 L/min	85+30 gal/min
Ajustes de las válvulas de alivio	33.000 kPa	4785 lb/pulg³	33.000 kPa	4785 lb/pulg³	33.000 kPa	4785 lb/pulg³	33.000 kPa	4785 lb/pulg³
Neumáticos	Duales 10.00-20 16PR		Duales 10.00-20 16PR		Duales 10.00-20 16PR		Duales 11.00-20 16PR	
— estándar	Duales 10.00-20 14PR		Duales 10.00-20 14PR		Duales 10.00-20 14PR		Duales 10.00-20 Solid	
— optativos	Duales 11.00-20 16PR		Duales 11.00-20 16PR		Duales 11.00-20 16PR		Sencillos 18R-19.5 XF	
	Sencillos 18R-19.5 XF		Sencillos 18R-19.5 XF		Sencillos 18R-19.5 XF		Sencillos 18R-22.5 XF	
	Sencillos 18R-22.5 XF		Sencillos 18R-22.5 XF		Sencillos 18R-22.5 XF		—	
Velocidad máxima de desplazamiento	34 km/h	21 mph	34 km/h	21 mph	34 km/h	21 mph	20 km/h	12 mph
Ancho de rodadura**	1913 mm	6'3"	1913 mm	6'3"	1913 mm	6'3"	1913 mm	6'3"
Distancia entre ejes	2500 mm	8'2"	2500 mm	8'2"	2600 mm	8'6"	2750 mm	9'0"
Ancho con neumáticos**	2500 mm	8'2"	2500 mm	8'2"	2500 mm	8'2"	2950 mm	9'8"
Espacio libre sobre el suelo**	375 mm	14,8"	375 mm	14,8"	375 mm	14,8"	360 mm	14,1"
Capacidad del tanque de combustible	230 L	60,8 gal. EE.UU.	240 L	63,4 gal. EE.UU.	320 L	84,5 gal. EE.UU.	370 L	98 gal. EE.UU.
Sistema hidráulico (incluye el tanque)	180 L	47,6 gal. EE.UU.	210 L	55,5 gal. EE.UU.	220 L	58,1 gal. EE.UU.	300 L	79 gal. EE.UU.

*El peso en orden de trabajo incluye el tanque de combustible lleno, operador de 75 kg (165 lb), pluma de una pieza, brazo y cucharón medianos y dos juegos de estabilizadores.

**Con neumáticos estándar.

NOTA: La presión estándar de inflado en frío es de 650 kPa (94 lb/pulg²).

Ciertos modelos pueden no estar disponibles en todas las zonas de ventas.

Las especificaciones pueden también cambiar de zona a zona.

Para mayor información comuníquese con su distribuidor Caterpillar.



MODELO	320C		320C		320C L		320C L	
Fabricado en	Japón, Brasil		Bélgica		Japón, Brasil		Bélgica	
Potencia al volante	103 kW	138 hp	103 kW	138 hp	103 kW	138 hp	103 kW	138 hp
Peso en orden de trabajo*	19.700 kg	43.430 lb	21.000 kg	46.300 lb	21.000 kg	46.300 lb	21.550 kg	47.510 lb
Capacidades del cucharón (colmado)	0,45-1,5 m ³	0,59-1,96 yd³	0,45-1,5 m ³	0,59-1,96 yd³	0,45-1,5 m ³	0,59-1,96 yd³	0,45-1,5 m ³	0,59-1,96 yd³
Modelo de motor	3066 T		3066 T		3066 T		3066 T	
RPM nominales del motor	1800		1800		1800		1800	
No. de cilindros	6		6		6		6	
Calibre	102 mm	4"	102 mm	4"	102 mm	4"	102 mm	4"
Carrera	130 mm	5"	130 mm	5"	130 mm	5"	130 mm	5"
Cilindrada	6,4 L	391 pulg³	6,4 L	391 pulg³	6,4 L	391 pulg³	6,4 L	391 pulg³
Caudal máx. de la bomba hidráulica del implemento a las RPM nominales	2 × 205 L/min	2 × 54 gal/min	2 × 205 L/min	2 × 54 gal/min	2 × 205 L/min	2 × 54 gal/min	2 × 205 L/min	2 × 54 gal/min
Ajustes de las válvulas de alivio:								
Circuitos del implemento	34.300 kPa	4970 lb/pulg²	34.300 kPa	4970 lb/pulg²	34.300 kPa	4970 lb/pulg²	34.300 kPa	4970 lb/pulg²
Circuitos de desplazamiento	34.300 kPa	4970 lb/pulg²	34.300 kPa	4970 lb/pulg²	34.300 kPa	4970 lb/pulg²	34.300 kPa	4970 lb/pulg²
Circuitos de giro	25.000 kPa	3630 lb/pulg²	25.000 kPa	3630 lb/pulg²	25.000 kPa	3630 lb/pulg²	25.000 kPa	3630 lb/pulg²
Circuitos auxiliares	4140 kPa	600 lb/pulg²	4140 kPa	600 lb/pulg²	4140 kPa	600 lb/pulg²	4140 kPa	600 lb/pulg²
Fuerza máxima en la barra de tiro	2 Vel. Despl. 196 kN	44.040 lb	2 Vel. Despl. 196 kN	44.040 lb	2 Vel. Despl. 196 kN	44.040 lb	2 Vel. Despl. 196 kN	44.040 lb
Velocidad máxima de desplazamiento a RPM nominales	Lo: 3,5 km/h Hi: 5,5 km/h	2,2 mph 3,4 mph	Lo: 3,5 km/h Hi: 5,5 km/h	2,2 mph 3,4 mph	Lo: 3,5 km/h Hi: 5,5 km/h	2,2 mph 3,4 mph	Lo: 3,5 km/h Hi: 5,5 km/h	2,2 mph 3,4 mph
Ancho de la zapata estándar	600 mm	2'0"	600 mm	2'0"	600 mm	2'0"	600 mm	2'0"
Longitud total de la cadena	4075 mm	13'4"	4075 mm	13'4,4"	4455 mm	14'7"	4455 mm	14'7"
Area de contacto con el suelo con zapatas estándar	4,26 m ²	6600 pulg²	4,26 m ²	6600 pulg²	4,72 m ²	7320 pulg²	4,72 m ²	7320 pulg²
Entrevía	2200 mm	7'3"	2200 mm	7'2,6"	2380 mm	7'10"	2380 mm	7'10"
Capacidad del tanque de combustible	400 L	106 gal. EE.UU.	320 L	84,5 gal. EE.UU.	400 L	106 gal. EE.UU.	320 L	84,5 gal. EE.UU.
Sistema hidráulico (incluye el tanque)	200 L	52,8 gal. EE.UU.	200 L	52,8 gal. EE.UU.	200 L	52,8 gal. EE.UU.	200 L	52,8 gal. EE.UU.

*El peso en orden de trabajo incluye refrigerante, lubricantes, tanque de combustible lleno, zapatas estándar, cucharón y operador de 75 kg (165 lb).

NOTA: Ciertos modelos pueden no estar disponibles en todas las zonas de ventas.

Las especificaciones pueden también cambiar de zona a zona.

Para mayor información comuníquese con su distribuidor Caterpillar.

Hi = Alta

Lo = Baja



MODELO	320C LN		320C S		322B	
Fabricado en	Bélgica		Bélgica		Japón	
Potencia al volante	103 kW	138 hp	103 kW	138 hp	114 kW	153 hp
Peso en orden de trabajo*	21.550 kg	47.510 lb	22.530 kg	49.680 lb	22.760 kg	50.180 lb
Capacidades del cucharón (colmado)	0,45- 1,5 m ³	0,59- 1,96 yd³	0,45- 1,5 m ³	0,59- 1,96 yd³	0,45- 1,8 m ³	0,6- 2,4 yd³
Modelo de motor	3066 T		3066 T		3116 T	
RPM nominales del motor	1800		1800		1950	
No. de cilindros	6		6		6	
Calibre	102 mm	4"	102 mm	4"	105 mm	4,1"
Carrera	130 mm	5"	130 mm	5"	127 mm	5"
Cilindrada	6,4 L	389 pulg³	6,4 L	389 pulg³	6,6 L	403 pulg³
Caudal máx. de la bomba hidráulica del implemento a las RPM nominales	2 × 205 L/min	2 × 54 gal/min	2 × 205 L/min	2 × 54 gal/min	2 × 205 L/min	2 × 54 gal/min
Ajustes de las válvulas de alivio:						
Circuitos del implemento	34.300 kPa	4970 lb/pulg²	34.300 kPa	4970 lb/pulg²	34.300 kPa	4980 lb/pulg²
Circuitos de desplazamiento	34.300 kPa	4970 lb/pulg²	34.300 kPa	4970 lb/pulg²	34.300 kPa	4980 lb/pulg²
Circuitos de giro	25.000 kPa	3630 lb/pulg²	25.000 kPa	3630 lb/pulg²	27.500 kPa	3980 lb/pulg²
Circuitos auxiliares	4140 kPa	600 lb/pulg²	4140 kPa	600 lb/pulg²	4140 kPa	600 lb/pulg²
	2 Vel. Despl.		2 Vel. Despl.		2 Vel. Despl.	
Fuerza máxima en la barra de tiro	196 kN	44.040 lb	196 kN	44.040 lb	Lo: 194 kN Hi: 108 kN	43.650 lb 24.500 lb
Velocidad máxima de desplazamiento a RPM nominales	Lo: 3,5 km/h Hi: 5,5 km/h	2,2 mph 3,4 mph	Lo: 3,5 km/h Hi: 5,5 km/h	2,2 mph 3,4 mph	Lo: 3,4 km/h Hi: 5,5 km/h	2,1 mph 3,4 mph
Ancho de la zapata estándar	500 mm	1'8"	550 mm	1'9"	600 mm	2'0"
Longitud total de la cadena	4455 mm	14'7"	4358 mm	14'4"	4260 mm	14'0"
Area de contacto con el suelo con zapatas estándar	4,26 m ²	6600 pulg²	4,15 m ²	6433 pulg²	4,48 m ²	6940 pulg²
Entrevía	2200 mm	7'3"	1895 mm	6'3"	2390 mm	7'10"
Capacidad del tanque de combustible	320 L	84,5 gal. EE.UU.	320 L	84,5 gal. EE.UU.	340 L	90 gal. EE.UU.
Sistema hidráulico (incluye el tanque)	200 L	52,8 gal. EE.UU.	200 L	52,8 gal. EE.UU.	—	—

*El peso en orden de trabajo incluye refrigerante, lubricantes, tanque de combustible lleno, zapatas estándar, cucharón y operador de 75 kg (165 lb).

NOTA: Ciertos modelos pueden no estar disponibles en todas las zonas de ventas.

Las especificaciones pueden también cambiar de zona a zona.

Para mayor información comuníquese con su distribuidor Caterpillar.

Hi = Alta

Lo = Baja



MODELO	322B L		322B L		322B LN	
Fabricado en	Japón, EE.UU.		Bélgica		Bélgica	
Potencia al volante	114 kW	153 hp	114 kW	153 hp	114 kW	153 hp
Peso en orden de trabajo*	23.990 kg	52.890 lb	24.590 kg	54.220 lb	23.810 kg	52.500 lb
Capacidades del cucharón (colmado)	0,45-1,9 m ³	0,6-2,5 yd ³	0,63-1,9 m ³	0,82-2,5 yd ³	0,63-1,9 m ³	0,82-2,5 yd ³
Modelo de motor	3116 TA		3116 TA		3116 TA	
RPM nominales del motor	1950		1950		1950	
No. de cilindros	6		6		6	
Calibre	105 mm	4,1"	105 mm	4,1"	105 mm	4,1"
Carrera	127 mm	5"	127 mm	5"	127 mm	5"
Cilindrada	6,6 L	403 pulg ³	6,6 L	403 pulg ³	6,6 L	403 pulg ³
Caudal máx. de la bomba hidráulica del implemento a las RPM nominales	2 × 205 L/min	2 × 54 gal/min	2 × 205 L/min	2 × 54,2 gal/min	2 × 205 L/min	2 × 54 gal/min
Ajustes de las válvulas de alivio:						
Circuitos del implemento	34.300 kPa	4980 lb/pulg ²	34.300 kPa	4980 lb/pulg ²	34.300 kPa	4980 lb/pulg ²
Circuitos de desplazamiento	34.300 kPa	4980 lb/pulg ²	34.300 kPa	4980 lb/pulg ²	34.300 kPa	4980 lb/pulg ²
Circuitos de giro	27.500 kPa	3980 lb/pulg ²	27.500 kPa	3980 lb/pulg ²	27.500 kPa	3980 lb/pulg ²
Circuitos auxiliares	4140 kPa	600 lb/pulg ²	4140 kPa	600 lb/pulg ²	4140 kPa	600 lb/pulg ²
	2 Vel. Despl.		2 Vel. Despl.		2 Vel. Despl.	
Fuerza máxima en la barra de tiro	Lo: 194 kN Hi: 108 kN	43.650 lb 24.500 lb	Lo: 194 kN Hi: 108 kN	43.650 lb 24.500 lb	Lo: 194 kN Hi: 108 kN	43.650 lb 24.500 lb
Velocidad máxima de desplazamiento a RPM nominales	Lo: 3,4 km/h Hi: 5,5 km/h	2,1 mph 3,4 mph	Lo: 3,4 km/h Hi: 5,5 km/h	2,1 mph 3,4 mph	Lo: 3,4 km/h Hi: 5,5 km/h	2,1 mph 3,4 mph
Ancho de la zapata estándar	800 mm	2'8"	800 mm	2'8"	600 mm	2'0"
Longitud total de la cadena	4630 mm	15'2"	4640 mm	15'3"	4640 mm	15'3"
Area de contacto con el suelo con zapatas estándar	6,58 m ²	10.200 pulg ²	6,58 m ²	10.200 pulg ²	4,94 m ²	7650 pulg ²
Entrevía	2590 mm	8'6"	2590 mm	8'6"	2590 mm	8'6"
Capacidad del tanque de combustible	340 L	90 gal. EE.UU.	340 L	90 gal. EE.UU.	340 L	90 gal. EE.UU.

*El peso en orden de trabajo incluye refrigerante, lubricantes, tanque de combustible lleno, zapatas estándar, cucharón y operador de 75 kg (165 lb).

NOTA: Ciertos modelos pueden no estar disponibles en todas las zonas de ventas.

Las especificaciones pueden también cambiar de zona a zona.

Para mayor información comuníquese con su distribuidor Caterpillar.

Hi = Alta

Lo = Baja



MODELO	325B		325B L		325B L		325B LN	
Fabricado en	Japón		Japón, EE.UU.		Bélgica		Bélgica	
Potencia al volante	125 kW	168 hp	125 kW	168 hp	125 kW	168 hp	125 kW	168 hp
Peso en orden de trabajo*	25.900 kg	57.100 lb	27.530 kg	60.700 lb	28.590 kg	63.040 lb	27.070 kg	59.690 lb
Capacidades del cucharón (colmado)	0,7-2,2 m ³	0,92-2,88 yd ³	0,7-2,2 m ³	0,92-2,88 yd ³	0,63-1,9 m ³	0,82-2,5 yd ³	0,63-1,9 m ³	0,82-2,5 yd ³
Modelo de motor	3116 TA		3116 TA		3116 TA		3116 TA	
RPM nominales del motor	2000		2000		2000		2000	
No. de cilindros	6		6		6		6	
Calibre	105 mm	4,1"	105 mm	4,1"	105 mm	4,1"	105 mm	4,1"
Carrera	127 mm	5"	127 mm	5"	127 mm	5"	127 mm	5"
Cilindrada	6,6 L	403 pulg ³	6,6 L	403 pulg ³	6,6 L	403 pulg ³	6,6 L	403 pulg ³
Caudal máx. de la bomba hidráulica del implemento a las RPM nominales	2 × 210 L/min	2 × 55,5 gal/min	2 × 214 L/min	2 × 56,5 gal/min	2 × 210 L/min	2 × 55 gal/min	2 × 210 L/min	2 × 55 gal/min
Ajustes de las válvulas de alivio:								
Circuitos del implemento	34.300 kPa	4980 lb/pulg ²	34.300 kPa	4980 lb/pulg ²	34.300 kPa	4980 lb/pulg ²	34.300 kPa	4980 lb/pulg ²
Circuitos de desplazamiento	34.300 kPa	4980 lb/pulg ²	34.300 kPa	4980 lb/pulg ²	34.300 kPa	4980 lb/pulg ²	34.300 kPa	4980 lb/pulg ²
Circuitos de giro	27.500 kPa	3980 lb/pulg ²	29.400 kPa	4250 lb/pulg ²	27.500 kPa	3980 lb/pulg ²	27.500 kPa	3980 lb/pulg ²
Circuitos auxiliares	4140 kPa	600 lb/pulg ²	4100 kPa	595 lb/pulg ²	4140 kPa	600 lb/pulg ²	4140 kPa	600 lb/pulg ²
	2 Vel. Despl.		2 Vel. Despl.		2 Vel. Despl.		2 Vel. Despl.	
Fuerza máxima en la barra de tiro	Lo: 215 kN Hi: 131 kN	48.350 lb 29.540 lb	Lo: 215 kN Hi: 131 kN	48.350 lb 29.540 lb	Lo: 215 kN Hi: 131 kN	48.350 lb 29.540 lb	Lo: 215 kN Hi: 131 kN	48.350 lb 29.540 lb
Velocidad máxima de desplazamiento a RPM nominales	Lo: 3,1 km/h Hi: 5 km/h	1,9 mph 3,1 mph	Lo: 3,1 km/h Hi: 5 km/h	1,9 mph 3,1 mph	Lo: 3,1 km/h Hi: 5 km/h	1,9 mph 3,1 mph	Lo: 3,1 km/h Hi: 5 km/h	1,9 mph 3,1 mph
Ancho de la zapata estándar	600 mm	2'0"	800 mm	2'8"	800 mm	2'8"	600 mm	2'0"
Longitud total de la cadena	4360 mm	14'4"	4660 mm	15'3"	4660 mm	15'3"	4660 mm	15'3"
Area de contacto con el suelo con zapatas estándar	4,55 m ²	7050 pulg ²	6,56 m ²	10.200 pulg ²	6,56 m ²	10.200 pulg ²	4,92 m ²	7630 pulg ²
Entrevía	2390 mm	7'10"	2590 mm	8'6"	2590 mm	8'6"	2390 mm	7'10"
Capacidad del tanque de combustible	420 L	111 gal. EE.UU.	420 L	111 gal. EE.UU.	420 L	111 gal. EE.UU.	420 L	111 gal. EE.UU.

*El peso en orden de trabajo incluye refrigerante, lubricantes, tanque de combustible lleno, zapatas estándar, cucharón y operador de 75 kg (165 lb).

NOTA: Ciertos modelos pueden no estar disponibles en todas las zonas de ventas.

Las especificaciones pueden también cambiar de zona a zona.

Para mayor información comuníquese con su distribuidor Caterpillar.

Hi = Alta

Lo = Baja



MODELO	330B		330B L		330B L		330B LN	
Fabricado en	Japón		Japón, EE.UU.		Bélgica		Bélgica	
Potencia al volante	165 kW	222 hp	165 kW	222 hp	165 kW	222 hp	165 kW	222 hp
Peso en orden de trabajo*	32.420 kg	71.470 lb	33.730 kg	74.360 lb	34.180 kg	75.370 lb	33.730 kg	74.380 lb
Capacidades del cucharón (colmado)	0,7-2,2 m ³	0,92-2,88 yd³	0,7-2,2 m ³	0,92-2,88 yd³	0,66-2,1 m ³	0,86-2,75 yd³	0,66-2,1 m ³	0,86-2,75 yd³
Modelo de motor	3306 TA		3306 TA		3306 TA		3306 TA	
RPM nominales del motor	1800		1800		1800		1800	
No. de cilindros	6		6		6		6	
Calibre	121 mm	4,75"	121 mm	4,75"	121 mm	4,75"	121 mm	4,75"
Carrera	152 mm	6"	152 mm	6"	152 mm	6"	152 mm	6"
Cilindrada	10,5 L	638 pulg³	10,5 L	638 pulg³	10,5 L	640 pulg³	10,5 L	638 pulg³
Caudal máx. de la bomba hidráulica del implemento a las RPM nominales	2 × 240 L/min	2 × 63 gal/min	2 × 240 L/min	2 × 63 gal/min	2 × 240 L/min	2 × 63 gal/min	2 × 240 L/min	2 × 63 gal/min
Ajustes de las válvulas de alivio:								
Circuitos del implemento	34.300 kPa	4980 lb/pulg²	34.300 kPa	4980 lb/pulg²	34.300 kPa	4980 lb/pulg²	34.300 kPa	4980 lb/pulg²
Circuitos de desplazamiento	34.300 kPa	4980 lb/pulg²	34.300 kPa	4980 lb/pulg²	34.300 kPa	4980 lb/pulg²	34.300 kPa	4980 lb/pulg²
Circuitos de giro	27.500 kPa	3980 lb/pulg²	27.500 kPa	3980 lb/pulg²	27.500 kPa	3980 lb/pulg²	27.500 kPa	3980 lb/pulg²
Circuitos auxiliares	4140 kPa	600 lb/pulg²	4140 kPa	600 lb/pulg²	4140 kPa	600 lb/pulg²	4140 kPa	600 lb/pulg²
	2 Vel. Despl.		2 Vel. Despl.		2 Vel. Despl.		2 Vel. Despl.	
Fuerza máxima en la barra de tiro	Lo: 268 kN Hi: 148 kN	60.250 lb 33.300 lb	Lo: 268 kN Hi: 148 kN	60.250 lb 33.300 lb	Lo: 268 kN Hi: 148 kN	60.250 lb 33.300 lb	Lo: 268 kN Hi: 148 kN	60.250 lb 33.300 lb
Velocidad máxima de desplazamiento a RPM nominales	Lo: 2,7 km/h Hi: 4,6 km/h	1,7 mph 2,9 mph	Lo: 2,7 km/h Hi: 4,6 km/h	1,7 mph 2,9 mph	Lo: 2,7 km/h Hi: 4,6 km/h	1,7 mph 2,9 mph	Lo: 2,7 km/h Hi: 4,6 km/h	1,7 mph 2,9 mph
Ancho de la zapata estándar	600 mm	2'0"	750 mm	2'6"	750 mm	2'5,5"	600 mm	2'0"
Longitud total de la cadena	4,58 m	15'0"	5,02 m	16'6"	5,02 m	16'6"	5,02 m	16'6"
Area de contacto con el suelo con zapatas estándar	4,74 m ²	7350 pulg²	6,58 m ²	10.200 pulg²	6,58 m ²	10.200 pulg²	5,26 m ²	8150 pulg²
Entrevía	2,59 m	8'6"	2,59 m	8'6"	2,59 m	8'6"	2,39 m	7'10"
Capacidad del tanque de combustible	560 L	148 gal. EE.UU.	560 L	148 gal. EE.UU.	560 L	148 gal. EE.UU.	560 L	148 gal. EE.UU.

*El peso en orden de trabajo incluye refrigerante, lubricantes, tanque de combustible lleno, zapatas estándar, cucharón y operador de 75 kg (165 lb).

NOTA: Algunos modelos pueden no estar disponibles en todas las zonas de ventas.

Las especificaciones pueden también cambiar de zona a zona.

Para mayor información comuníquese con su distribuidor Caterpillar.

Hi = Alta

Lo = Baja



**345B
Serie II**



**345B L – FIX
Serie II**



**345B L – VG
Serie II**



345B L – VG

MODELO	Japón		Japón, EE.UU.		EE.UU.		Bélgica	
Fabricado en	Japón		Japón, EE.UU.		EE.UU.		Bélgica	
Potencia al volante	239 kW	321 hp	239 kW	321 hp	239 kW	321 hp	216 kW	290 hp
Peso en orden de trabajo*	44.500 kg	98.100 lb	45.300 kg	99.900 lb	46.200 kg	101.850 lb	47.615 kg	105.000 lb
Capacidades del cucharón (colmado)	1,6- 2,4 m ³	1,91- 2,87 yd³	1,6- 2,4 m ³	1,91- 2,87 yd³	1,6- 2,4 m ³	1,91- 2,87 yd³	1,8- 3,5 m ³	2,3- 4,6 yd³
Modelo de motor	3176C ATAAC		3176C ATAAC		3176C ATAAC		3176C ATAAC	
RPM nominales del motor	2000		2000		2000		2000	
No. de cilindros	6		6		6		6	
Calibre	125 mm	4,92"	125 mm	4,92"	125 mm	4,92"	125 mm	4,92"
Carrera	140 mm	5,51"	140 mm	5,51"	140 mm	5,51"	140 mm	5,51"
Cilindrada	10,3 L	629 pulg³	10,3 L	629 pulg³	10,3 L	629 pulg³	10,3 L	629 pulg³
Caudal máx. de la bomba hidráulica del implemento a las RPM nominales	2 × 360 L/min	2 × 95 gal/min	2 × 360 L/min	2 × 95 gal/min	2 × 360 L/min	2 × 95 gal/min	2 × 320 L/min	2 × 85 gal/min
Ajustes de las válvulas de alivio:								
Circuitos del implemento	34.300 kPa	4970 lb/pulg²	34.300 kPa	4970 lb/pulg²	34.300 kPa	4970 lb/pulg²	34.300 kPa	4970 lb/pulg²
Circuitos de desplazamiento	34.300 kPa	4970 lb/pulg²	34.300 kPa	4970 lb/pulg²	34.300 kPa	4970 lb/pulg²	34.300 kPa	4970 lb/pulg²
Circuitos de giro	27.500 kPa	3990 lb/pulg²	27.500 kPa	3990 lb/pulg²	27.500 kPa	3990 lb/pulg²	28.400 kPa	4125 lb/pulg²
Circuitos auxiliares	4650 kPa	670 lb/pulg²	4650 kPa	670 lb/pulg²	4650 kPa	670 lb/pulg²	3930 kPa	570 lb/pulg²
Fuerza máxima en la barra de tiro	331 kN	74.380 lb	331 kN	74.380 lb	331 kN	74.380 lb	322 kN	72.400 lb
Velocidad máxima de desplazamiento a RPM nominales	2 Vel. Despl.		2 Vel. Despl.		2 Vel. Despl.		2 Vel. Despl.	
	Lo: 3,5 km/h	2,2 mph	Lo: 3,5 km/h	2,2 mph	Lo: 3,5 km/h	2,2 mph	Lo: 3,2 km/h	2 mph
	Hi: 4,4 km/h	2,7 mph	Hi: 4,4 km/h	2,7 mph	Hi: 4,4 km/h	2,7 mph	Hi: 4,4 km/h	2,7 mph
Ancho de la zapata estándar	750 mm	2'6"	750 mm	2'6"	750 mm	2'6"	600 mm	2'0"
Longitud total de la cadena	5,03 m	16'6"	5,36 m	17'7"	5,34 m	17'6"	5,34 m	17'6"
Area de contacto con el suelo con zapatas estándar	6,57 m ²	10.180 pulg²	7,07 m ²	10.960 pulg²	5,63 m ²	8730 pulg²	5,63 m ²	8727 pulg²
Entrevía	2,74 m	9'0"	2,74 m	9'0"	2,74 m	9'0"	2,74 m	9'0"
Ensanchada	—		—		2,89 m	9'6"	2,89 m	9'6"
Capacidad del tanque de combustible	720 L	190 gal. EE.UU.	720 L	190 gal. EE.UU.	720 L	190 gal. EE.UU.	600 L	159 gal. EE.UU.
Sistema hidráulico (incluye el tanque)	530 L	140 gal. EE.UU.	530 L	140 gal. EE.UU.	530 L	140 gal. EE.UU.	—	

*El peso en orden de trabajo incluye refrigerante, lubricantes, tanque de combustible lleno, zapatas estándar, cucharón y operador de 75 kg (165 lb).

NOTA: Algunos modelos pueden no estar disponibles en todas las zonas de ventas.

Las especificaciones pueden también cambiar de zona a zona.

Para mayor información comuníquese con su distribuidor Caterpillar.

Hi = Alta

Lo = Baja



MODELO	365B L		365B L		375		375	
Fabricado en	Japón		Bélgica		Japón, EE.UU.		Bélgica	
Potencia al volante	287 kW	385 hp	287 kW	385 hp	319 kW	428 hp	319 kW	428 hp
Peso en orden de trabajo*	65.360 kg	144.100 lb	68.095 kg	150.150 lb	81.190 kg	178.800 lb	79.160 kg**	174.550 lb**
Capacidades del cucharón (colmado)	2,3-3,5 m ³	3-4,58 yd ³	1,2-5,3 m ³	1,57-6,9 yd ³	1,5-4,4 m ³	1,96-5,75 yd ³	3,6-5,6 m ³	4,7-7,3 yd ³
Modelo de motor	3196 ATAAC		3196 ATAAC		3406C ATAAC		3406C ATAAC	
RPM nominales del motor	2000		2000		1800		1800	
No. de cilindros	6		6		6		6	
Calibre	130 mm	5"	130 mm	5"	137 mm	5,4"	137 mm	5,4"
Carrera	150 mm	6"	150 mm	6"	165 mm	6,5"	165 mm	6,5"
Cilindrada	11,9 L	726 pulg ³	11,9 L	726 pulg ³	14,6 L	893 pulg ³	14,6 L	891 pulg ³
Caudal máx. de la bomba hidráulica del implemento a las RPM nominales	2 × 400 L/min	2 × 105 gal/min	2 × 400 L/min	2 × 105 gal/min	2 × 430 L/min	2 × 114 gal/min	2 × 435 L/min	2 × 115 gal/min
Ajustes de las válvulas de alivio:								
Circuitos del implemento	32.000 kPa	4640 lb/pulg ²	32.000 kPa	4640 lb/pulg ²	31.400 kPa	4550 lb/pulg ²	31.400 kPa	4550 lb/pulg ²
Circuitos de desplazamiento	35.000 kPa	5080 lb/pulg ²	35.000 kPa	5080 lb/pulg ²	34.300 kPa	4980 lb/pulg ²	34.300 kPa	4980 lb/pulg ²
Circuitos de giro	28.000 kPa	4060 lb/pulg ²	28.050 kPa	4070 lb/pulg ²	27.500 kPa	3980 lb/pulg ²	—	—
Circuitos auxiliares	4116 kPa	600 lb/pulg ²	6970 kPa	1010 lb/pulg ²	3500 kPa	508 lb/pulg ²	3480 kPa	505 lb/pulg ²
Fuerza máxima en la barra de tiro	461 kN	103.600 lb	462 kN	103.950 lb	546 kN	122.800 lb	Lo: 546 kN Hi: 278 kN	122.795 lb 62.390 lb
Velocidad máxima de desplazamiento a RPM nominales	2 Vel. Despl. Lo: 2,8 km/h Hi: 4,1 km/h		2 Vel. Despl. Lo: 2,8 km/h Hi: 4,1 km/h		2 Vel. Despl. Lo: 2,7 km/h Hi: 4,4 km/h		2 Vel. Despl. Lo: 2,7 km/h Hi: 4,5 km/h	
1,7 mph	1,7 mph	1,7 mph	1,7 mph	2,5 mph	2,7 mph	2,7 mph	2,8 mph	
2,5 mph	2,5 mph	2,5 mph	2,5 mph	2,5 mph	2,7 mph	2,7 mph	2,8 mph	
Ancho de la zapata estándar	750 mm	2'6"	750 mm	2'6"	610 mm	2'0"	610 mm	2'0"
Longitud total de la cadena	5,86 m	19'3"	5,86 m	19'3"	5,84 m	19'2"	5840 m	19'1,9"
Area de contacto con el suelo con zapatas estándar	7,67 m ²	11.890 pulg ²	7,67 m ²	11.890 pulg ²	6,14 m ²	9520 pulg ²	6,14 m ²	9520 pulg ²
Entrevía	2,75 m	9'0"	2,75 m	9'0"	2,75 m	9'0"	2,75 m	9'4"
Ensanchada	3,25 m	10'8"	3,25 m	10'8"	3,51 m	11'6"	3,51 m	11'6"
Capacidad del tanque de combustible	800 L	211 gal. EE.UU.	800 L	211 gal. EE.UU.	990 L	262 gal. EE.UU.	990 L	262 gal. EE.UU.
Sistema hidráulico (incluye el tanque)	670 L	177 gal. EE.UU.	670 L	177 gal. EE.UU.	—	—	—	—
Tanque hidráulico	310 L	82 gal. EE.UU.	310 L	82 gal. EE.UU.	—	—	—	—

*El peso en orden de trabajo incluye refrigerante, lubricantes, tanque lleno de combustible, pluma de una pieza, brazo largo, cucharón de perfil bajo, operador de 75 kg (165 lb) y zapatas anchas.

**El peso en orden de trabajo incluye refrigerante, lubricantes, tanque lleno de combustible, configuración de pluma de alcance y brazo mediano, cucharón y operador de 75 kg (165 lb).

NOTA: Ciertos modelos pueden no estar disponibles en todas las zonas de ventas.

Las especificaciones pueden también cambiar de zona a zona.

Para mayor información comuníquese con su distribuidor Caterpillar.

Hi = Alta

Lo = Baja



375 L



375 L

MODELO	Japón, EE.UU.		Bélgica	
Fabricado en	Japón, EE.UU.		Bélgica	
Potencia al volante	319 kW	428 hp	319 kW	428 hp
Peso en orden de trabajo*	82.380 kg	181.500 lb	80.700 kg**	177.940 lb**
Capacidades del cucharón (colmado)	1,5-4,4 m ³	1,96-5,75 yd ³	2,7-5,6 m ³	3,5-7,3 yd ³
Modelo de motor	3406C ATTAC		3406C ATAAC	
RPM nominales del motor	1800		1800	
No. de cilindros	6		6	
Calibre	137 mm	5,4"	137 mm	5,4"
Carrera	165 mm	6,5"	165 mm	6,5"
Cilindrada	14,6 L	893 pulg ³	14,6 L	891 pulg ³
Caudal máx. de la bomba hidráulica del implemento a las RPM nominales	2 × 430 L/min	2 × 114 gal/min	2 × 435 L/min	2 × 115 gal/min
Ajustes de las válvulas de alivio:				
Circuitos del implemento	31.400 kPa	4550 lb/pulg ²	31.400 kPa	4550 lb/pulg ²
Circuitos de desplazamiento	34.300 kPa	4980 lb/pulg ²	34.300 kPa	4980 lb/pulg ²
Circuitos de giro	27.500 kPa	3980 lb/pulg ²	—	—
Circuitos auxiliares	3500 kPa	508 lb/pulg ²	3480 kPa	505 lb/pulg ²
Fuerza máxima en la barra de tiro	546 kN	122.800 lb	Lo: 546 kN	122.795 lb
			Hi: 278 kN	62.390 lb
Velocidad máxima de desplazamiento a RPM nominales	Lo: 2,7 km/h	1,7 mph	Lo: 2,7 km/h	1,7 mph
	Hi: 4,4 km/h	2,7 mph	Hi: 4,5 km/h	2,8 mph
Ancho de la zapata estándar	750 mm	2'6"	610 mm	2'0"
Longitud total de la cadena	6,36 m	20'10"	6360 mm	20'10,4"
Area de contacto con el suelo con zapatas estándar	8,33 m ²	12.910 pulg ²	6,77 m ²	10.500 pulg ²
Entrevía	2,75 m	9'0"	2,75 m	9'4"
Ensanchada	3,51 m	11'6"	3,51 m	11'6"
Capacidad del tanque de combustible	990 L	262 gal. EE.UU.	990 L	262 gal. EE.UU.

*El peso en orden de trabajo incluye refrigerante, lubricantes, tanque lleno de combustible, pluma de una pieza, brazo largo, cucharón de perfil bajo, operador de 75 kg (165 lb) y zapatas anchas.

**El peso en orden de trabajo incluye refrigerante, lubricantes, tanque lleno de combustible, configuración de pluma de alcance y brazo mediano, cucharón y operador de 75 kg (165 lb).

NOTA: Ciertos modelos pueden no estar disponibles en todas las zonas de ventas.

Las especificaciones pueden también cambiar de zona a zona.

Para mayor información comuníquese con su distribuidor Caterpillar.

Hi = Alta

Lo = Baja

CLAVES DE LAS DIMENSIONES DE EMBARQUE

301.5 hasta la 375

- A Altura de la cabina
 - B Ancho para el transporte, sin retrovisores
 - C Ancho de cadena con zapatas estándar
 - D Espacio libre sobre el suelo, bastidor
 - E Espacio libre sobre el suelo, contrapeso
 - F Radio de giro de la cola
 - G Longitud total de la cadena
(de barra de zapata a barra de zapata)
 - H Longitud total para el transporte
 - J Altura para el transporte
 - K Longitud de cadena en contacto con el suelo
 - L Entrevía
-

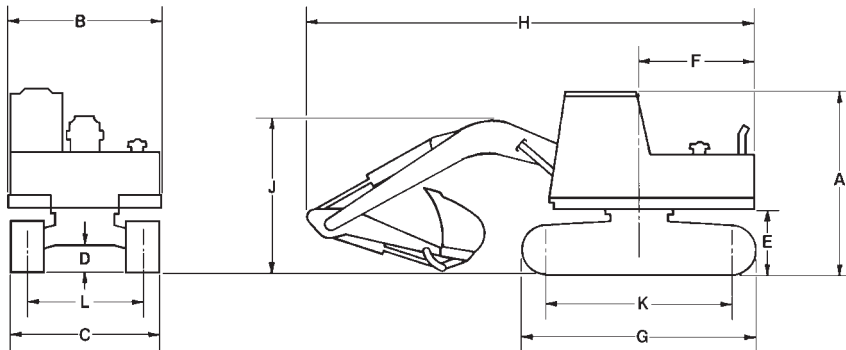
M312 hasta la M320

- A Altura de la cabina
 - B Ancho para el transporte
 - C Ancho de los neumáticos
 - D Espacio libre sobre el suelo, bastidor
 - E Altura de la estructura
 - F Altura al tubo de escape
 - G Longitud total
(de estabilizador a estabilizador)
 - H Longitud total para el transporte
 - J Altura para el transporte
 - K Espacio libre sobre el suelo, contrapeso
 - L Longitud para el transporte, sin pluma
 - M Radio de giro de la cabina
 - N Radio de giro de la parte posterior
 - O Longitud entre ejes
 - P Ancho total
(de estabilizador a estabilizador)
-

Excavadoras

Dimensiones de embarque

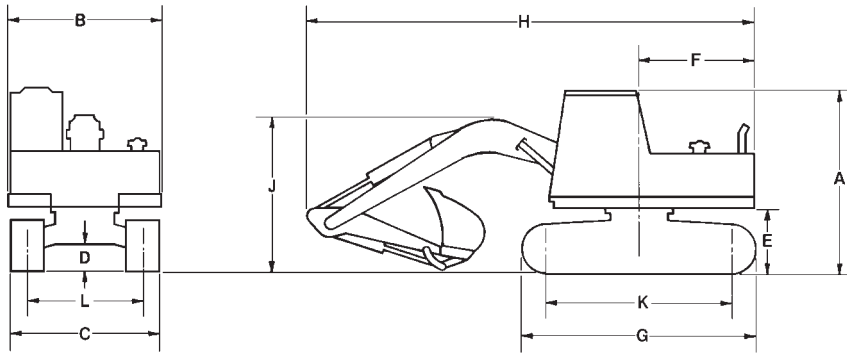
- 301.5 ● 301.6 ● 301.8 ● 302.5 ● 303.5 ● 304.5
- 307B ● 307B SB ● 311B ● 312B



Fabricadas en	301.5		301.6		301.8		302.5		303.5		304.5	
	Inglaterra		Inglaterra		Inglaterra		Inglaterra		Inglaterra		Inglaterra	
	mm	pies	mm	pies	mm	pies	mm	pies	mm	pies	mm	pies
A	2190	7'2"	2190	7'2"	2190	7'2"	2300	7'7"	2440	8'0"	2530	7'7"
B	980	3'3"	980	3'3"	980	3'3"	1380	4'6"	1550	5'1"	1550	5'1"
C	980	3'3"	980	3'3"	980	3'3"	1450	4'8"	1550	5'1"	1900	5'1"
D	220	8,7"	220	8,7"	180	7"	310	12"	290	11"	330	1'1"
E	460	18"	460	1'5"	460	1'5"	560	22"	585	1'9"	670	2'2"
F	1070	3'6"	1070	3'6"	1070	3'6"	1280	4'2"	1400	4'6"	1490	4'9"
G	1390	4'7"	1486	4'9"	1486	4'9"	1910	6'3"	2060	6'8"	2450	8'0"
H*	3690	12'1"	3690	12'1"	3690	12'1"	4520	14'10"	5070	16'6"	5560	18'2"
J*	—	—	—	—	—	—	—	—	—	—	—	—
K	1020	3'4"	1116	3'7"	1116	3'7"	1470	4'10"	1640	5'5"	1910	6'3"
L	750	2'6"	750	2'6"	750	2'6"	1150	3'9"	1250	4'1"	1500	4'9"

Fabricadas en	307B		307B SB		307B SB		311B		312B		312B	
	Japón		Japón		Francia		Japón		Japón		Francia	
	mm	pies	mm	pies	mm	pies	mm	pies	mm	pies	mm	pies
A	2630	8'8"	2640	8'8"	2640	8'8"	2760	9'1"	2760	9'1"	2910	9'7"
B	2280	7'6"	2280	7'6"	2280	7'6"	2495	8'2"	2495	8'2"	2480	8'2"
C	2200	7'3"	2200	7'3"	2200	7'3"	2490	8'2"	2490	8'2"	2490	8'2"
D	380	15"	380	15"	365	14"	455	18"	455	18"	435	17"
E	785	2'7"	785	2'7"	785	2'7"	920	3'0"	920	3'0"	900	2'11"
F	1750	5'9"	1750	5'9"	1750	5'9"	2130	7'0"	2130	7'0"	2090	6'10"
G	2760	9'1"	2760	9'1"	2660	8'9"	3320	10'11"	3490	11'5"	3490	11'5"
H*	6080	19'11"	6730	22'1"	6750	22'2"	7250	23'9"	7595	24'11"	7590	24'10"
J*	2630	8'8"	2640	8'8"	2640	8'8"	2760	9'1"	2760	9'1"	2660	8'9"
K	2120	6'11"	2120	6'11"	2050	6'9"	2610	8'7"	2780	9'1"	2780	9'1"
L	1750	5'9"	1750	5'9"	1750	5'9"	1990	6'6"	1990	6'6"	1990	6'6"

*Varía según la longitud del brazo.



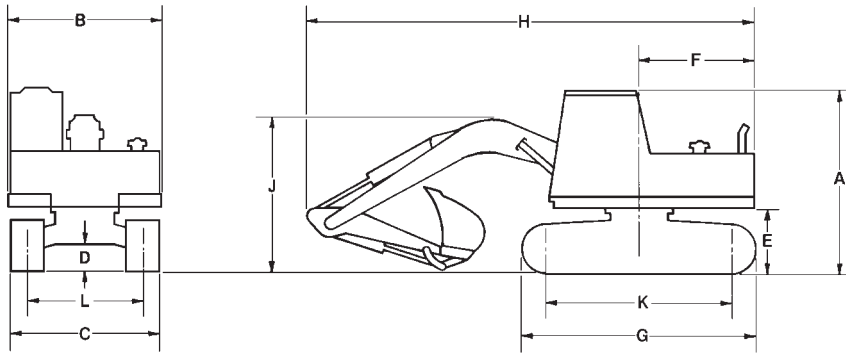
Fabricadas en	312B L		312B L		313B CR		315B		315B L	
	Japón		Francia		Japón		Japón		Japón	
	mm	pies	mm	pies	mm	pies	mm	pies	mm	pies
A	2760	9'1"	2910	9'7"	2730	8'11"	2880	9'5"	2880	9'5"
B	2595	8'6"	2480	8'2"	2490	8'2"	2490	8'2"	2490	8'2"
C	2590	8'6"	2590	8'6"	2490	8'2"	2490	8'2"	2590	8'6"
D	455	18"	435	17"	440	1'5"	490	19"	490	19"
E	920	3'0"	900	2'11"	880	2'11"	1050	3'5"	1050	3'5"
F	2130	7'0"	2090	6'10"	1460	4'9"	2450	8'0"	2450	8'0"
G	3750	12'4"	3750	12'4"	3490	11'5"	3690	12'1"	3970	13'0"
H*	7595	24'11"	7590	24'10"	7170	23'6"	8500	28'0"	8500	28'0"
J*	2760	9'1"	2660	8'9"	2820	9'3"	2880	9'5"	2880	9'5"
K	3040	12'0"	3040	12'0"	2780	9'1"	2880	9'5"	3170	10'5"
L	1990	6'6"	1990	6'6"	1990	6'6"	1990	6'6"	1990	6'6"

*Varía según la longitud del brazo.

Excavadoras

Dimensiones de embarque

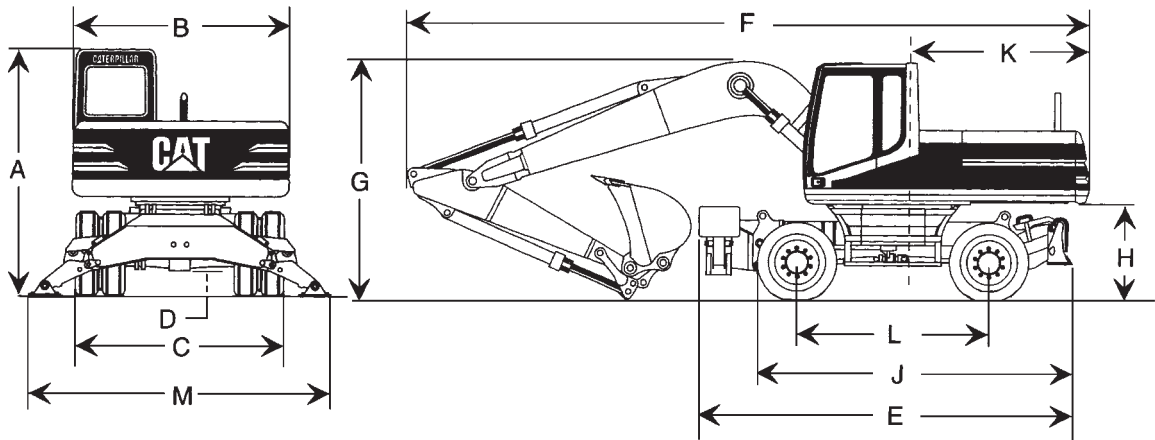
- 315B L ● 317B L ● 317B LN
- 318B L ● 318B LN



Fabricadas en	315B L		317B L		317B LN		318B L	
	Francia		Francia		Francia		Japón	
	mm	pies	mm	pies	mm	pies	mm	pies
A	3000	9'11"	3040	9'9"	3040	9'9"	2990	9'10"
B	2490	8'2"	2490	8'2"	2490	8'2"	2480	8'2"
C	2490	8'2"	2800	9'2"	2495	8'2"	2800	9'2"
D	460	18"	470	18"	470	18"	490	19"
E	1010	3'4"	1030	3'4"	1030	3'4"	1040	3'5"
F	2450	8'0"	2450	8'0"	2450	8'0"	2450	8'0"
G	3960	13'0"	4075	13'4"	4075	13'4"	4075	13'4"
H*	8420	27'7"	8420	27'7"	8420	27'7"	8720	28'7"
J*	2920	9'7"	2920	9'7"	2920	9'7"	3050	10'0"
K	3170	10'5"	3265	10'8"	3265	10'8"	3265	10'9"
L	1990	6'6"	2200	7'3"	1995	6'7"	2200	7'3"

Fabricadas en	318B L		318B LN		318B LN	
	Francia		Japón		Francia	
	mm	pies	mm	pies	mm	pies
A	3040	9'9"	2990	9'10"	3040	9'9"
B	2490	8'2"	2480	8'2"	2490	8'2"
C	2800	9'2"	2490	8'2"	2495	8'2"
D	470	18"	490	19"	470	18"
E	1030	3'4"	1040	3'5"	1030	3'4"
F	2450	8'0"	2450	8'0"	2450	8'0"
G	4075	13'4"	4075	13'4"	4075	13'4"
H*	8690	28'6"	8720	28'7"	8690	28'6"
J*	2830	9'3"	3050	10'0"	2830	9'3"
K	3265	10'8"	3265	10'9"	3265	10'8"
L	2200	7'3"	1990	6'6"	1995	6'7"

*Varía según la longitud del brazo.



5

	M312		M315		M318		M320	
	mm	pies	mm	pies	mm	pies	mm	pies
A	3070	10'1"	3080	10'1"	3100	10'2"	3145	10'4"
B	2500	8'2"	2500	8'2"	2500	8'2"	2650	8'8"
C*	2500	8'2"	2500	8'2"	2500	8'2"	2750	9'0"
Ancho de la hoja	2500	8'2"	2500	8'2"	2500	8'2"	2750	9'0"
D	375	14,7"	375	14,7"	375	14,7"	360	14,2"
E¹	4900	16'1"	5000	16'5"	5000	16'5"	5175	17'0"
E²	4660	15'3"	4930	16'2"	5030	16'5"	5205	17'1"
E³	4140	13'6"	4140	13'6"	4240	13'9"	4405	14'5"
F	8620**	28'3"	8840**	29'0"	8970	29'5"	9660	31'8"
G	3070	10'1"	3080	10'1"	3100	10'2"	3145	10'4"
H	1262	4'2"	1262	4'2"	1280	4'2"	1310	4'4"
J	4140	13'7"	4140	13'7"	4240	13'11"	4405	14'5"
K	1990	6'5"	2150	7'1"	2450	8'0"	2700	8'10"
L	2500	8'2"	2500	8'2"	2600	8'6"	2750	9'0"
M	3835	12'7"	3835	12'7"	3835	12'7"	3900	12'9"

E¹ Dos juegos de estabilizadores.

E² Estabilizadores/Hoja topadora.

E³ Hoja topadora solamente.

*Neumáticos duales de 10 × 20.

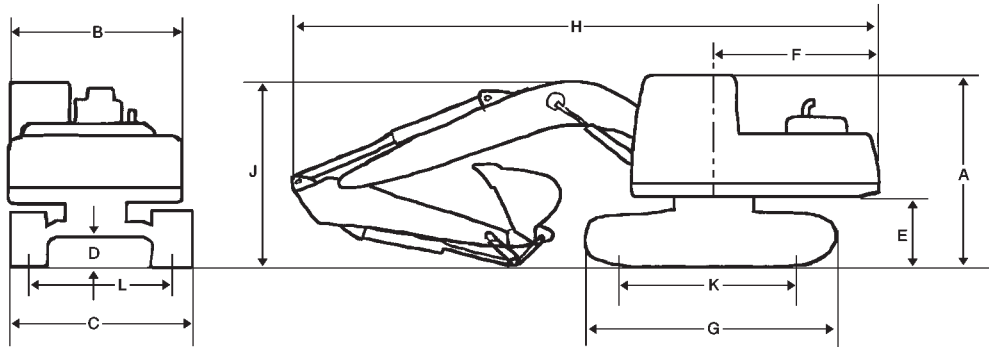
**Varillaje por encima de la hoja topadora.

NOTA: Las dimensiones de embarque citadas son las de una máquina estándar equipada con pluma de una pieza y brazo mediano.

Excavadoras

Dimensiones de embarque

- 320C, 320C L
- Fabricadas en Japón

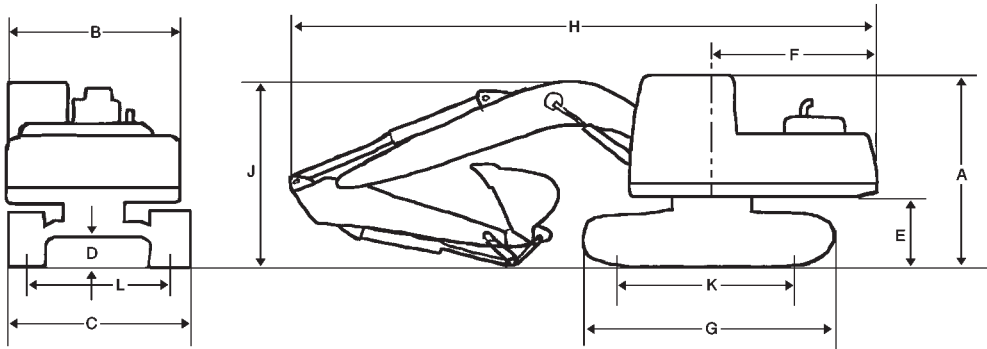


	320C de Alcance		320C Exc. en Gran Volumen		320C L de Alcance		320C L Exc. en Gran Volumen	
	mm	pies	mm	pies	mm	pies	mm	pies
A	2948	9'8"	2948	9'8"	2948	9'8"	2948	9'8"
B	2740	9'0"	2740	9'0"	2740	9'0"	2740	9'0"
C	2800	9'2"	2800	9'2"	3180	10'5"	2980	9'9"
D	467	1'6"	467	1'6"	463	1'6"	463	1'6"
E	1047	3'5"	1047	3'5"	1047	3'5"	1047	3'5"
F	2750	9'0"	2750	9'0"	2750	9'0"	2750	9'0"
G	4075	13'4"	4075	13'4"	4455	14'6"	4455	14'6"
H	9400	30'10"	9000	29'6"	9400	30'10"	9000	29'6"
J*	3010	9'11"	3050	10'0"	2930	9'7"	3050	10'0"
K	3265	10'9"	3270	10'9"	3650	12'0"	3650	12'0"
L	2200	7'3"	2200	7'3"	2380	7'10"	2380	7'10"

*Varía según la longitud del brazo.

- Dimensiones de embarque
- 320C, 320C L, 320C LN, 320B S
 - Fabricadas en Bélgica

Excavadoras



5

	320C de Alcance†		320C Exc. en Gran Volumen†		320C VA†		320C L de Alcance†		320C L Exc. en Gran Volumen†		320C L VA†	
	mm	pies	mm	pies	mm	pies	mm	pies	mm	pies	mm	pies
A	3030	9'11"	3030	9'11"	3030	9'11"	3030	9'11"	3030	9'11"	3030	9'11"
B	2490	8'2"	2490	8'2"	2490	8'2"	2490	8'2"	2490	8'2"	2490	8'2"
C	2800	9'2"	2800	9'2"	2800	9'2"	2980	9'9"	2980	9'9"	2980	9'9"
D	470	18"	470	18"	470	18"	470	18"	470	18"	470	18"
E	1020	3'4"	1020	3'4"	1020	3'4"	1020	3'4"	1020	3'4"	1020	3'4"
F	2750	9'0"	2750	9'0"	2750	9'0"	2750	9'0"	2750	9'0"	2750	9'0"
G	4075	13'4"	4075	13'4"	4075	13'4"	4455	14'7"	4455	14'7"	4455	14'7"
H	9360	30'8"	8890	29'2"	9250	30'4"	9360	30'8"	8890	29'2"	9250	30'4"
J*	2910	9'7"	2870	9'5"	2980	9'9"	2910	9'7"	2870	9'5"	2980	9'9"
K	3265	10'8"	3265	10'8"	3265	10'8"	3650	12'0"	3650	12'0"	3650	12'0"
L	2200	7'3"	2200	7'3"	2200	7'3"	2380	7'10"	2380	7'10"	2380	7'10"

	320C LN de Alcance†		320C LN Exc. en Gran Volumen†		320C LN VA†		320B S de Alcance		320B S Exc. en Gran Volumen		320B S VA	
	mm	pies	mm	pies	mm	pies	mm	pies	mm	pies	mm	pies
A	3030	9'11"	3030	9'11"	3030	9'11"	3100	10'2"	3100	10'2"	3100	10'2"
B	2490	8'2"	2490	8'2"	2490	8'2"	2490	8'2"	2490	8'2"	2490	8'2"
C	2595	8'6"	2595	8'6"	2595	8'6"	2495	8'2"	2495	8'2"	2495	8'2"
D	470	18"	470	18"	470	18"	490	1'7"	490	1'7"	490	1'7"
E	1000	3'3"	1000	3'3"	1000	3'3"	1080	3'7"	1080	3'7"	1080	3'7"
F	2750	9'0"	2750	9'0"	2750	9'0"	2750	9'0"	2750	9'0"	2750	9'0"
G	4460	14'8"	4460	14'8"	4460	14'8"	4360	14'4"	4360	14'4"	4360	14'4"
H	9360	30'8"	8890	29'2"	9250	30'4"	9360	30'8"	8890	29'2"	9250	30'4"
J*	3225	10'7"	3225	10'7"	3225	10'7"	3245	10'8"	3245	10'8"	3245	10'8"
K	3650	12'0"	3650	12'0"	3650	12'0"	3490	11'5"	3490	11'5"	3490	11'5"
L	1995	6'7"	1995	6'7"	1995	6'7"	1895	6'3"	1895	6'3"	1895	6'3"

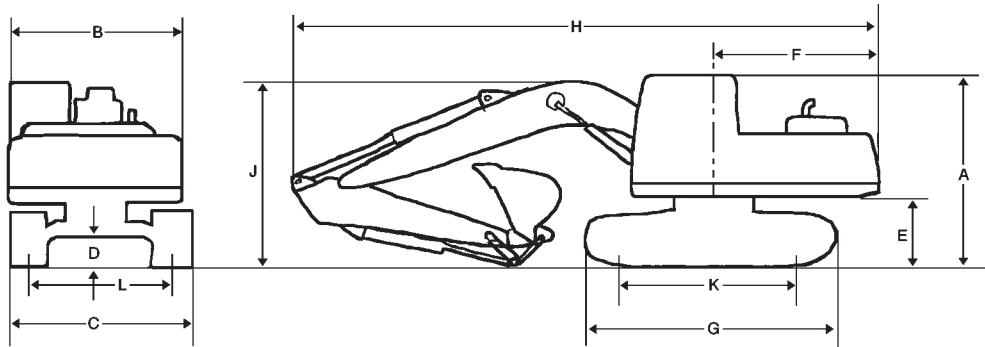
*Varía según la longitud del brazo.

†Información preliminar.

Excavadoras

Dimensiones de embarque

- 322B, 322B L — Fabricadas en Japón/EE.UU.
- 322B L, 322B LN — Fabricadas en Bélgica



Fabricadas en Japón/EE.UU.

	322B de Alcance		322B Exc. en Gran Volumen		322B L de Alcance		322B L Exc. en Gran Volumen	
	mm	pies	mm	pies	mm	pies	mm	pies
A	2980	9'9"	2980	9'9"	2980	9'9"	2980	9'9"
B	2740	9'0"	2740	9'0"	2740	9'0"	2740	9'0"
C	2990	9'10"	2990	9'10"	3390	11'1"	3390	11'1"
D	500	20"	500	20"	500	20"	500	20"
E	1090	3'7"	1090	3'7"	1090	3'7"	1090	3'7"
F	2900	9'6"	2900	9'6"	2900	9'6"	2900	9'6"
G	4260	14'0"	4260	14'0"	4640	15'3"	4640	15'3"
H	9960	32'8"	9490	31'2"	9960	32'8"	9490	31'2"
J*	3120	10'3"	3450	11'4"	3120	10'3"	3450	11'4"
K	3450	11'4"	3450	11'4"	3830	12'7"	3830	12'7"
L	2390	7'10"	2390	7'10"	2590	8'6"	2590	8'6"

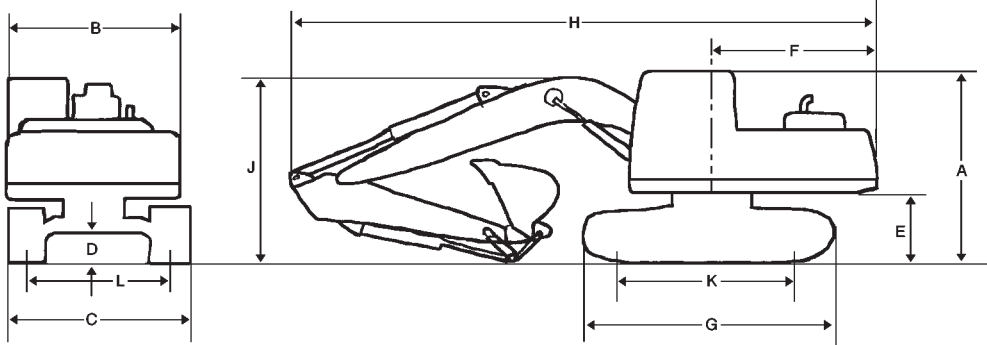
Fabricadas en Bélgica

	322B L de Alcance		322B L Exc. en Gran Volumen		322B L VA		322B LN de Alcance		322B LN Exc. en Gran Volumen		322B LN VA	
	mm	pies	mm	pies	mm	pies	mm	pies	mm	pies	mm	pies
A	2980	9'9"	2980	9'9"	2980	9'9"	2980	9'9"	2980	9'9"	2980	9'9"
B	2740	9'0"	2740	9'0"	2740	9'0"	2740	9'0"	2740	9'0"	2740	9'0"
C	3390	11'2"	3390	11'2"	3390	11'2"	2990	9'10"	2990	9'10"	2990	9'10"
D	470	1'7"	470	1'7"	470	1'7"	470	1'7"	470	1'7"	470	1'7"
E	1080	3'7"	1080	3'7"	1080	3'7"	1080	3'7"	1080	3'7"	1080	3'7"
F	2855	9'4"	2855	9'4"	2855	9'4"	2855	9'4"	2855	9'4"	2855	9'4"
G	4630	15'2"	4630	15'2"	4630	15'2"	4630	15'2"	4630	15'2"	4630	15'2"
H	10.000	32'10"	9480	31'1"	9700	31'10"	10.000	32'10"	9480	31'1"	9700	31'10"
J*	3280	10'9"	3320	10'11"	3300	10'10"	3280	10'9"	3320	10'11"	3300	10'10"
K	3830	12'7"	3830	12'7"	3830	12'7"	3830	12'7"	3830	12'7"	3830	12'7"
L	2590	8'6"	2590	8'6"	2590	8'6"	2390	7'10"	2390	7'10"	2390	7'10"

*Varía según la longitud del brazo.

Dimensiones de embarque

- 325B, 325B L — Fabricadas en Japón/EE.UU.
- 325B L, 325B LN — Fabricadas en Bélgica



Fabricadas en Japón/EE.UU.

	325B de Alcance		325B Exc. en Gran Volumen		325B L de Alcance		325B L Exc. en Gran Volumen	
	mm	pies	mm	pies	mm	pies	mm	pies
A	3090	10'2"	3090	10'2"	3090	10'2"	3090	10'2"
B	2900	9'6"	2900	9'6"	2900	9'6"	2900	9'6"
C	2990	9'10"	2990	9'10"	3390	11'1"	3390	11'1"
D	510	1'8"	510	1'8"	510	1'8"	510	1'8"
E	1140	3'9"	1140	3'9"	1140	3'9"	1140	3'9"
F	3050	10'0"	3050	10'0"	3050	10'0"	3050	10'0"
G	4360	14'4"	4360	14'4"	4660	15'3"	4660	15'3"
H	10.290	33'10"	9710	31'10"	10.290	33'10"	9710	31'10"
J*	3270	10'9"	3460	11'4"	3270	10'9"	3460	11'4"
K	3490	11'5"	3490	11'5"	3795	12'5"	3795	12'5"
L	2390	7'10"	2390	7'10"	2590	8'6"	2590	8'6"

Fabricadas en Bélgica

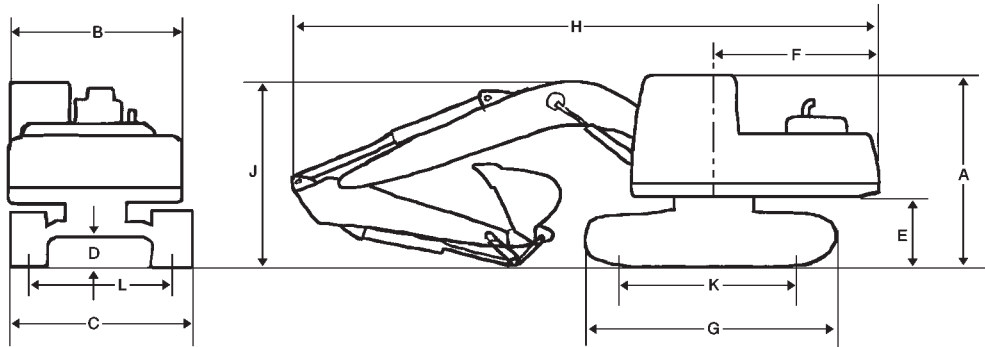
	325B L de Alcance		325B L Exc. en Gran Volumen		325B L VA		325B LN de Alcance		325B LN Exc. en Gran Volumen		325B LN VA	
	mm	pies	mm	pies	mm	pies	mm	pies	mm	pies	mm	pies
A	3140	10'4"	3140	10'4"	3140	10'4"	3140	10'4"	3140	10'4"	3140	10'4"
B	2900	9'6"	2900	9'6"	2900	9'6"	2900	9'6"	2900	9'6"	2900	9'6"
C	3390	11'2"	3390	11'2"	3390	11'2"	2990	9'10"	2990	9'10"	2990	9'10"
D	480	1'7"	480	1'7"	480	1'7"	480	1'7"	480	1'7"	480	1'7"
E	1130	3'9"	1130	3'9"	1130	3'9"	1130	3'9"	1130	3'9"	1130	3'9"
F	3050	10'0"	3050	10'0"	3050	10'0"	3050	10'0"	3050	10'0"	3050	10'0"
G	4660	15'4"	4660	15'4"	4660	15'4"	4660	15'3"	4660	15'3"	4660	15'3"
H	10.350	33'11"	9890	32'5"	10.090	33'1"	10.350	33'11"	9890	32'5"	10.090	33'1"
J*	3210	10'6"	3330	10'11"	3150	10'4"	3210	10'6"	3330	10'11"	3150	10'4"
K	3800	12'6"	3800	12'6"	3800	12'6"	3800	12'6"	3800	12'6"	3800	12'6"
L	2590	8'6"	2590	8'6"	2590	8'6"	2390	7'10"	2390	7'10"	2390	7'10"

*Varía según la longitud del brazo.

Excavadoras

Dimensiones de embarque

- 330B, 330B L — Fabricadas en Japón/EE.UU.
- 330B L, 330B LN — Fabricadas en Bélgica



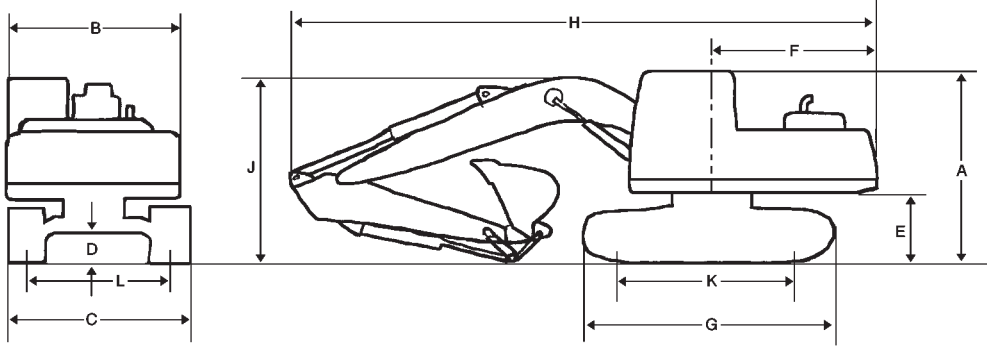
Fabricadas en Japón/EE.UU.

	330B de Alcance		330B Exc. en Gran Volumen		330B L de Alcance		330B L Exc. en Gran Volumen	
	mm	pies	mm	pies	mm	pies	mm	pies
A	3150	10'4"	3150	10'4"	3150	10'4"	3150	10'4"
B	2990	9'10"	2990	9'10"	2990	9'10"	2990	9'10"
C	3190	10'6"	3190	10'6"	3340	10'11"	3340	10'11"
D	510	20"	510	20"	510	20"	510	20"
E	1260	4'2"	1260	4'2"	1260	4'2"	1260	4'2"
F	3500	11'6"	3500	11'6"	3500	11'6"	3500	11'6"
G	4580	15'0"	4580	15'0"	5020	16'6"	5020	16'6"
H	11.010	36'2"	10.760	35'4"	11.010	36'2"	10.760	35'4"
J*	3290	10'10"	3560	11'8"	3290	10'10"	3560	11'8"
K	3610	11'10"	3610	11'10"	4040	13'3"	4040	13'3"
L	2590	8'6"	2590	8'6"	2590	8'6"	2590	8'6"

Fabricadas en Bélgica

	330B L de Alcance		330B L Exc. en Gran Volumen		330B LN de Alcance		330B LN Exc. en Gran Volumen	
	mm	pies	mm	pies	mm	pies	mm	pies
A	3250	10'8"	3250	10'8"	3250	10'8"	3250	10'8"
B	3000	9'10"	3000	9'10"	3000	9'10"	3000	9'10"
C	3340	11'0"	3340	11'0"	2990	9'10"	2990	9'10"
D	510	1'8"	510	1'8"	510	1'8"	510	1'8"
E	1260	4'2"	1260	4'2"	1260	4'2"	1260	4'2"
F	3500	11'6"	3500	11'6"	3500	11'6"	3500	11'6"
G	5020	16'6"	5020	16'6"	5020	16'6"	5020	16'6"
H	11.150	36'7"	10.810	35'6"	11.150	36'7"	10.810	35'6"
J*	3560	11'8"	3580	11'9"	3560	11'8"	3580	11'9"
K	4040	13'3"	4040	13'3"	4040	13'3"	4040	13'3"
L	2590	8'6"	2590	8'6"	2390	7'10"	2390	7'10"

*Varía según la longitud del brazo.



	345B Serie II de Alcance		345B Serie II Exc. en Gran Volumen		345B L Serie II - FIX de Alcance		345B L Serie II - FIX Exc. en Volumen		345B L - VG de Alcance		345B L - VG Exc. en Volumen	
	mm	pies	mm	pies	mm	pies	mm	pies	mm	pies	mm	pies
A	3250	10'8"	3250	10'8"	3245	10'8"	3245	10'8"	3345	11'0"	3345	11'0"
B	3000	9'10"	3000	9'10"	2995	9'10"	2995	9'10"	**2995	9'10"	**2995	9'10"
C	3490	11'5"	3490	11'5"	3490	11'5"	3490	11'5"	2990	9'10"	2990	9'10"
D	510	1'8"	510	1'8"	510	1'8"	510	1'8"	740	2'5"	740	2'5"
E	1290	4'3"	1290	4'3"	1290	4'3"	1290	4'3"	1460	4'9"	1460	4'9"
F	3650	12'0"	3650	12'0"	3645	12'0"	3645	12'0"	3610	11'10"	3610	11'10"
G	5030	16'6"	5030	16'6"	5360	17'7"	5360	17'7"	5330	17'6"	5330	17'6"
H	11.380	37'4"	11.380	37'4"	11.770	38'7"	11.380	37'4"	11.740	38'6"	11.380	37'4"
J*	3680	12'1"	3680	12'1"	3660	12'0"	3690	12'1"	3680	12'1"	3850	12'8"
K	5030	16'6"	4030	13'3"	4630	15'2"	4630	15'2"	4340	14'3"	4340	14'3"
L	2740	9'0"	2740	9'0"	2740	9'0"	2740	9'0"	**2390	7'10"	**2390	7'10"

*Varía según la longitud del brazo. **Posición de transporte.
NOTA: Hay disponibles zapatas de 600 mm para la 345B en algunas zonas geográficas.
 Hay disponibles zapatas de 750 mm para la 345B L.
 Hay disponible un brazo mediano para todos los modelos.
 Tren de rodaje retraído.

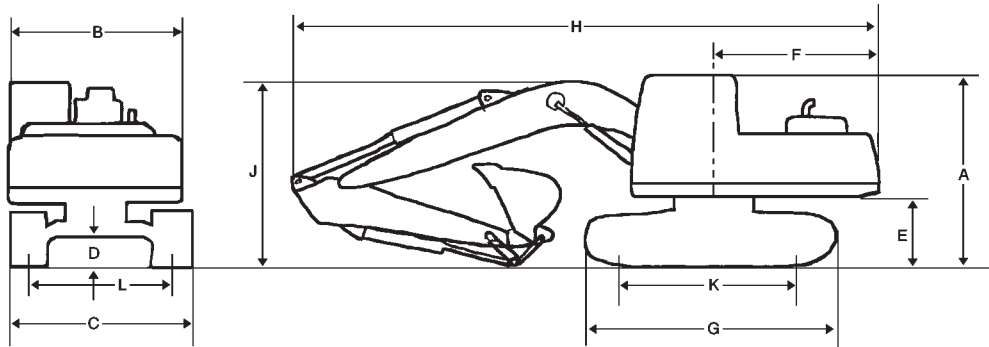
	365B L de Alcance		365B L Exc. en Gran Volumen		365B L de Alcance		365B L Exc. en Volumen	
Fabricadas en	Japón		Japón		Bélgica		Bélgica	
	mm	pies	mm	pies	mm	pies	mm	pies
A	3560	11'8"	3560	11'8"	3630	11'11"	3630	11'11"
B	3420	11'3"	3420	11'3"	3420	11'3"	3420	11'3"
C	3500	11'6"	3500	11'6"	3500	11'6"	3500	11'6"
D	840	2'9"	840	2'9"	720	2'2"	720	2'2"
E	1540	5'1"	1540	5'1"	1540	5'1"	1540	5'1"
F	3920	12'10"	3920	12'10"	3920	12'6"	3920	12'6"
G	5860	19'3"	5860	19'3"	5860	19'3"	5860	19'3"
H	13.210	43'4"	12.030	39'6"	13.290	43'7"	12.170	39'11"
J*	4450	14'7"	4550	14'11"	4450	14'7"	4560	15'0"
K	4710	15'5"	4710	15'5"	4705	15'5"	4705	15'5"
L	3250	10'8"	3250	10'8"	2750	9'0"	2750	9'0"

*Varía según la longitud del brazo.
NOTA: Hay disponibles zapatas de 600 mm para la 350.
 Hay disponibles zapatas de 750 mm para la 350 L.
 Hay disponible un brazo mediano para todos los modelos.
 Tren de rodaje retraído.

Excavadoras

Dimensiones de embarque

- 375, 375 L
- Fabricadas en Japón/EE.UU. ● Fabricadas en Bélgica



Fabricadas en Japón/EE.UU.

	375 de Alcance		375 GP		375 Exc. en Gran Volumen		375 L de Alcance		375 L GP		375 L Exc. en Gran Volumen	
	mm	pies	mm	pies	mm	pies	mm	pies	mm	pies	mm	pies
A	3650	12'0"	3650	12'0"	3650	12'0"	3650	12'0"	3650	12'0"	3650	12'0"
B	3470	11'5"	3470	11'5"	3470	11'5"	3470	11'5"	3470	11'5"	3470	11'5"
C	3480	11'5"	3480	11'5"	3480	11'5"	3500	11'6"	3500	11'6"	3500	11'6"
D	890	2'11"	890	2'11"	890	2'11"	890	2'11"	890	2'11"	890	2'11"
E	1600	5'3"	1600	5'3"	1600	5'3"	1600	5'3"	1600	5'3"	1600	5'3"
F	4200	13'9"	4200	13'9"	4200	13'9"	4200	13'9"	4200	13'9"	4200	13'9"
G	5840	19'2"	5840	19'2"	5840	19'2"	6360	20'10"	6360	20'10"	6360	20'10"
H	14.710	48'3"	14.290	46'11"	13.140	43'1"	14.710	48'3"	14.290	46'11"	13.140	43'1"
J	4690	15'5"	5240	17'2"	4890	16'1"	4690	15'5"	5240	17'2"	4890	16'1"
K	4600	15'1"	4600	15'1"	4600	15'1"	5120	16'10"	5120	16'10"	5120	16'10"
L	2750	9'0"	2750	9'0"	2750	9'0"	2750	9'0"	2750	9'0"	2750	9'0"

NOTA: Hay disponibles zapatas de 610 mm para la 375.

Hay disponibles zapatas de 750 mm para la 375 L.

Hay disponible un brazo mediano para todos los modelos de Alcance y de Excavación en Gran Volumen.

Brazo corto de 3,4 m disponible para los modelos GP.

Tren de rodaje retraído.

Fabricadas en Bélgica

	375 de Alcance		375 Exc. en Gran Volumen		375 L de Alcance		375 L Exc. en Gran Volumen	
	mm	pies	mm	pies	mm	pies	mm	pies
A	3650	12'0"	3650	12'0"	3650	12'0"	3650	12'0"
B	3470	11'5"	3470	11'5"	3470	11'5"	3470	11'5"
C	3480	11'5"	3480	11'5"	3480	11'5"	3480	11'5"
D	890	2'11"	890	2'11"	890	2'11"	890	2'11"
E	1600	5'3"	1600	5'3"	1600	5'3"	1600	5'3"
F	4200	13'9"	4200	13'9"	4200	13'9"	4200	13'9"
G	5840	19'2"	5840	19'2"	6360	20'10"	6360	20'10"
H	13.140	43'1"	13.140	43'1"	14.290	46'11"	13.140	43'1"
J	5240	17'2"	4890	16'1"	5240	17'2"	4890	16'1"
K	4600	15'1"	4600	15'1"	5120	16'10"	5120	16'10"
L	2750	9'0"	2750	9'0"	2750	9'0"	2750	9'0"

Pesos de componentes principales

- 301.5
- 301.6
- 301.8
- 302.5
- 303.5
- 304.5
- 307B
- 307B SB
- 311B
- 312B

Excavadoras

	301.5		301.6		301.8		302.5		303.5	
Cucharones: (ver información en la sección de cucharones, más adelante)	kg	lb	kg	lb	kg	lb	kg	lb	kg	lb
Brazos:*										
Corto	—	—	—	—	—	—	—	—	—	—
Mediano	54	119	—	—	54	119	90	198	122	269
Largo	59	130	59	130	59	130	102	225	143	315
Extralargo	—	—	—	—	—	—	—	—	—	—
Plumas:**										
De una pieza	105	231	105	231	105	231	179	395	231	509
De articulación lateral	—	—	—	—	—	—	—	—	—	—
De geometría variable (fabricadas en Francia solamente)	—	—	—	—	—	—	—	—	—	—
Otros componentes:										
La superestructura (completa, sin contrapeso)	802	† 1768	802	1768	805	1775	1160	† 2557	1459	3217
Tren de rodaje estándar (zapatas estándar)	436	961	443	977	549	1210	900	1984	1119	2467
Tren de rodaje largo (zapatas estándar)	—	—	—	—	—	—	—	—	—	—
Contrapeso	100	220	125	276	100	220	118	260	312	688

*El peso del brazo incluye el brazo, las tuberías del brazo, el cilindro del cucharón, los pasadores del cilindro y el varillaje del cucharón.

**El peso de la pluma incluye la pluma, las tuberías de la pluma, los cilindros y pasadores de extremo de los cilindros, el cilindro del brazo y el pasador del extremo superior del cilindro.

†Incluye el techo, pero no incluye pluma, brazo, contrapeso ni herramienta. El tren de rodaje incluye la hoja, el cilindro y tuberías de la hoja, motores de la cadena, unión y tuberías de la articulación giratoria, rueda motriz de rotación, ruedas guía, rodillos superiores y bandas de goma.

	304.5		307B		307B SB		311B		312B	
Cucharones: (ver información en la sección de cucharones, más adelante)	kg	lb	kg	lb	kg	lb	kg	lb	kg	lb
Brazos:*										
Corto	—	—	—	—	—	—	515	1140	560	1240
Mediano	158	348	265	584	150	330	500	1105	540	1200
Largo	180	397	330	727	230	510	600	1330	620	1370
Extralargo	—	—	—	—	—	—	—	—	—	—
Plumas:**										
De una pieza	291	642	635	1400	590	1300	1135	2500	1230	2710
De articulación lateral	—	—	1115	2460	—	—	—	—	—	—
De geometría variable (fabricadas en Francia solamente)	—	—	1006	2217	—	—	—	—	1720	3790
Otros componentes:										
La superestructura (completa, sin contrapeso)	1698	3743	2550	5620	3150	6940	3870	8530	3875	8540
Tren de rodaje estándar (zapatas estándar)	1795	3957	2120	4670	2120	4670	3700	8155	3835	8455
Tren de rodaje largo (zapatas estándar)	—	—	—	—	—	—	—	—	4335	9555
Contrapeso	312	688	750	1650	1150	2540	1450	3200	2450	5400

*El peso del brazo incluye el brazo, las tuberías del brazo, el cilindro del cucharón, los pasadores del cilindro y el varillaje del cucharón.

**El peso de la pluma incluye la pluma, las tuberías de la pluma, los cilindros y pasadores de extremo de los cilindros, el cilindro del brazo y el pasador del extremo superior del cilindro.

†Incluye el techo, pero no incluye pluma, brazo, contrapeso ni herramienta. El tren de rodaje incluye la hoja, el cilindro y tuberías de la hoja, motores de la cadena, unión y tuberías de la articulación giratoria, rueda motriz de rotación, ruedas guía, rodillos superiores y bandas de goma.

	313B CR		315B		315B L		317B L		318B L		318B L	
Fabricadas en	Japón		—		Francia		Francia		Japón		Francia	
Cucharones: (ver información en la sección de cucharones, más adelante)	kg	lb	kg	lb	kg	lb	kg	lb	kg	lb	kg	lb
Brazos:*												
Corto	—	—	650	1430	650	1430	650	1430	590	1300	960	2115
Mediano	540	1190	580	1280	580	1280	580	1280	570	1260	940	2070
Largo	620	1370	630	1390	630	1390	630	1390	590	1300	930	2050
Extralargo	—	—	700	1540	700	1540	700	1540	690	1520	1000	2205
Plumas:**												
De una pieza	1290	2840	1600	3500	1600	3530	1600	3500	1900	4190	1900	4190
De articulación lateral	—	—	—	—	—	—	—	—	—	—	—	—
De geometría variable (fabricadas en Francia solamente)	—	—	—	—	2100	4630	2100	4630	—	—	2400	5290
Otros componentes:												
La superestructura (completa, sin contrapeso)	3060	6750	4600	10.200	4600	10.200	5100	11.245	4550	10.030	5100	11.245
Tren de rodaje estándar (zapatas estándar)	4010	8840	5300	11.600	—	—	—	—	—	—	—	—
Tren de rodaje largo (zapatas estándar)	—	—	5900	12.900	5900	12.900	6470	14.260	6650	14.650	6470	14.260
Tren de rodaje estrecho (zapatas estándar)	—	—	—	—	—	—	6190	13.650	6360	14.030	6190	13.650
Contrapeso	3220	7100	3000	6600	3300	7276	3300	7280	3610	7960	3600	7940

*El peso del brazo incluye el brazo, las tuberías del brazo, el cilindro del cucharón, los pasadores del cilindro y el varillaje del cucharón.

**El peso de la pluma incluye la pluma, las tuberías de la pluma, los cilindros y pasadores de extremo de los cilindros, el cilindro del brazo y el pasador del extremo superior del cilindro.

	M312		M315		M318		M320	
	kg	lb	kg	lb	kg	lb	kg	lb
Cucharones: (ver información en la sección de cucharones, más adelante)								
Brazos:*								
Corto	522	1151	588	1297	743	1638	936	2064
Brazo intermedio	509	1122	604	1332	795	1753	991	2185
Mediano	541	1193	633	1396	837	1846	1081	2384
Largo	596	1314	652	1438	1025	2260	1253	2763
Extralargo	614	1354	761	1678	—	—	—	—
Industrial	508	1120	606	1336	737	1625	—	—
Plumas:**								
De una pieza	1208	2664	1371	3023	1737	3830	2165	4774
Pluma corta de geometría variable	867	1912	997	2198	1173	2586	1409	3107
Antepluma de geometría variable	748	1649	885	1951	1059	2335	1329	2930
Otros componentes:								
La superestructura (con el cojinete de giro, sin pluma)	6350	14.002	7473	16.478	8590	18.941	9282	20.467
Tren de rodaje con neumáticos estándar	3390	7475	3700	8159	4070	8974	4917	10.842
Estabilizadores (cada juego, con cilindros y varillaje)	800	1764	1040	2293	1070	2359	1275	2811
Hoja topadora (con cilindros y varillaje)	650	1433	700	1544	700	1544	900	1985

*El peso del brazo incluye el brazo, las tuberías del brazo, el cilindro del cucharón, los pasadores del cilindro y el varillaje del cucharón.

**Los pesos de la pluma de una pieza incluyen la pluma, las tuberías de la pluma, los cilindros y los pasadores del extremo del vástago de la pluma, el cilindro del brazo y el pasador del extremo de cabeza.

— Los pesos de la pluma corta de geometría variable incluyen la pluma corta, las tuberías, la pluma de geometría variable y los cilindros, los cilindros y el pasador del extremo de cabeza y el pasador de la pluma corta/antepluma.

— Los pesos de la antepluma de geometría variable incluyen la antepluma y las tuberías, el pasador del extremo del vástago y el del extremo de la cabeza del cilindro del brazo y el del brazo/pluma.

Excavadoras

Pesos de componentes principales

- 320C ● 322B ● 325B ● 330B ● 345B Serie II
- Fabricadas en Japón/EE.UU./Brasil

	320C		322B		325B		330B		345B Serie II	
Fabricadas en	Japón/Brasil		Japón/EE.UU.		Japón/EE.UU.		Japón/EE.UU.		Japón/EE.UU.	
Cucharones: (ver información en la sección de cucharones, más adelante)	kg	lb	kg	lb	kg	lb	kg	lb	kg	lb
Plumas:**										
De alcance de una pieza	1397	3080	2480	5470	2745	6050	3830	8445	3351	7390
Brazos:* (Para Pluma de Alcance)										
Corto	722	1590	760	1680	895	1980	1090	2400	1746	3850
*	635	1400	785	1730	825	1820	1130	2490	1751	3860
*	661	1460	985	2170	905	2000	1220	2690	1771	3900
*	912	2010	—	—	903	1990	1350	2980	—	—
Largo	—	—	—	—	—	—	—	—	—	—
Plumas:**										
De una pieza para Exc. en Gran Volumen Pluma VA	1405	3100	2540	5600	2820	6220	3755	8280	3870	8530
	—	—	—	—	—	—	—	—	—	—
Brazos:* (Para Plumas de Exc. en Gran Volumen y VA)										
Corto	722	1590	880	1940	895	1980	1090	2400	1800	3970
*	752	1660	935	2060	995	2200	1180	2600	1826	4030
Largo	—	—	—	—	—	—	1300	2870	—	—
La superestructura (completa sin contrapeso) Bastidor reforzado	5775	12.730	6445	14.210	7020	15.480	8830	19.470	11.671	25.730
	—	—	—	—	—	—	—	—	—	—
Tren de rodaje — Estándar	(600) 6649	14.660	(600) 7380	16.270	(600) 8680	19.140	(600) 10.915	24.060	(600) 13.980	30.820
	(700) 6800	14.990	(700) 7640	16.845	(700) 8980	19.800	(750) 11.410	25.150	(750) 15.202	33.510
	(800) 7090	15.630	(800) 7950	17.530	(800) 9615	21.200	(850) 12.100	26.680	(900) 15.740	34.700
() Ancho de zapata	(600)		(600)		(600)		(600)		(600)	
— Largo (FIX)	7847	17.300	7960	17.550	9280	20.460	11.680	25.750	15.010	33.090
	—	—	(700) 8250	18.180	(700) 9600	21.170	(750) 12.220	26.940	(750) 15.911	35.080
	—	—	(800) 8580	18.920	(800) 10.270	22.640	(850) 12.980	28.620	(900) 16.870	37.190
— Largo (VG)	—	—	—	—	—	—	—	—	(600) 16.680	36.770
	—	—	—	—	—	—	—	—	(750) 17.780	39.200
	—	—	—	—	—	—	—	—	(900) 18.640	41.095
— Estrecho	—	—	—	—	—	—	(600) 11.560	25.490	—	—
— Largo estrecho	—	—	(600) 7950	17.530	(600) 9215	20.320	(750) 12.100	26.680	—	—
Contrapeso — Estándar	3850	8490	4460	9835	5220	11.500	5920	13.050	8500†	18.740
— Adicional	—	—	—	—	—	—	—	—	—	—
— Superlargo de alcance	—	—	—	—	—	—	—	—	—	—
— Superlargo demolición	—	—	—	—	—	—	—	—	—	—
— Para Manejo de Material	—	—	—	—	—	—	—	—	—	—
— Para limpieza de zanjas	—	—	—	—	—	—	—	—	—	—

*El peso del brazo incluye el brazo y las tuberías hidráulicas.

**El peso de la pluma incluye la pluma, las tuberías de la pluma, los cilindros de la pluma y los pasadores de extremo de vástago, el cilindro del brazo y el pasador del extremo de cabeza.

†8000 kg (17.600 lb) sin contrapeso para la máquina fabricada en EE.UU.

- 320C
- 322B
- 325B
- 330B
- 345B Serie II
- Fabricadas en Bélgica

	320C		322B		325B		330B		345B Serie II	
Cucharones: (ver información en la sección de cucharones, más adelante)	kg	lb	kg	lb	kg	lb	kg	lb	kg	lb
Plumas:**										
De alcance de una pieza	2060	4540	2480	5470	2480	5470	3400	7500	4610	10.165
Brazos:* (Para Pluma de Alcance)										
Corto	720	1590	730	1610	840	1850	1020	2250	1670	3680
Mediano	620	1370	760	1680	800	1760	1080	2380	1655	3650
Largo	670	1480	—	—	870	1920	1170	2580	—	—
Extralargo	—	—	—	—	—	—	—	—	—	—
Plumas:**										
De una pieza para Exc. en Gran Volumen	2085	4600	2550	5620	2915	6430	3610	7960	5130	11.310
Pluma VA	2660	5865	—	—	3540	7805	—	—	—	—
Brazos:* (Para Plumas de Exc. en Gran Volumen)										
Corto	610	1345	840	1850	840	1850	1020	2250	1700	3750
Mediano	750	1650	890	1960	950	2095	1110	2450	1675	3690
La superestructura (completa sin contrapeso)	5560	12.260	6230	13.740	7320	16.140	9804	21.620	10.150	22.380
Ten de rodaje — Estándar	6470	14.270	—	—	—	—	—	—	—	—
— Largo	7330	16.160	8580	18.920	10.685	23.560	12.300	27.120	18.780	41.410
— Largo y estrecho	6750	14.880	7910	17.440	9625	21.220	11.500	25.360	—	—
— Corto	7990	17.620	—	—	—	—	—	—	—	—
Contrapeso — Estándar	4410	9725	—	—	—	—	—	—	—	—
— Largo	4410	9725	4860	10.730	5210	11.490	6120	13.490	9300	20.510
— Largo y estrecho	4710	10.385	4860	10.730	5210	11.490	6620	14.600	—	—
— Corto	4710	10.385	—	—	—	—	—	—	—	—

*El peso del brazo incluye el brazo y las tuberías hidráulicas.

**El peso de la pluma incluye la pluma, las tuberías de la pluma, los cilindros de la pluma y los pasadores de extremo de vástago, el cilindro del brazo y el pasador del extremo de cabeza.

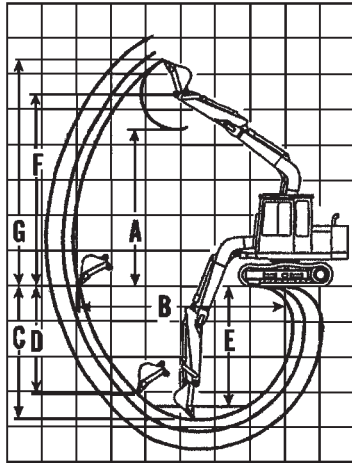
NOTA: Se dispone de zapatas de servicio pesado.

	365B L		365B L		375		375	
Cucharones: (ver información en la sección de cucharones, más adelante)	kg	lb	kg	lb	kg	lb	kg	lb
Fabricadas en	Japón		Bélgica		Japón/EE.UU.		Bélgica	
Plumas:*								
De alcance de una pieza	5277	11.630	4778	10.530	9410	20.700	10.500	23.150
Brazos:** (Para Pluma de Alcance)								
Corto	2224	4900	2128	4690	2780	6129	4540	10.010
•	2310	5090	2141	4720	2870	6330	4130	9110
*	2788	6150	2611	5760	3230	7100	—	—
Largo	—	—	—	—	3560	7800	4300	9480
Plumas:*								
De Uso General de una pieza	—	—	—	—	9300	20.500	—	—
Brazos:** (Para Pluma de Uso General)								
Corto	—	—	—	—	—	—	—	—
•	—	—	—	—	2980	6600	—	—
•	—	—	—	—	3230	7100	—	—
Largo	—	—	—	—	3560	7800	—	—
Plumas:*								
De una pieza para Exc. en Gran Volumen	5483	12.090	4992	11.010	9620	21.200	10.650	23.480
Brazos:** (Para Plumas de Exc. en Gran Volumen)								
Corto	2542	5600	2429	5360	2890	6400	4470	9860
•	2733	6030	2612	5760	2970	6500	4540	10.010
•	—	—	—	—	—	—	—	—
Largo	—	—	—	—	3260	7800	4850	10.690
La superestructura (completa sin contrapeso)	15.872	34.990	25.040	55.200	19.200	42.300	31.700	69.900
Tren de rodaje — Estándar	—	—	—	—	(610) 28.140	62.038	28.140	62.050
() Ancho de zapata — Largo	(750) 26.425	58.260	(750) 27.280	60.140	(750) 31.540	69.534	30.800	67.910
Contrapeso — Estándar	—	—	—	—	11.600	25.550	11.790	26.030
— Largo	9700	21.380	9800	21.610	—	—	4860	10.720
— Sin contrapeso	—	—	—	—	12.090	26.680	—	—

*El peso de las plumas incluye la pluma, las tuberías de la pluma, los cilindros, los pasadores del extremo de varilla, el cilindro del brazo y el pasador del extremo de cabeza.

**El peso del brazo incluye el brazo y las tuberías del brazo.

NOTA: Se dispone de zapatas de servicio pesado.



**Pluma de una pieza
Límites de excavación**

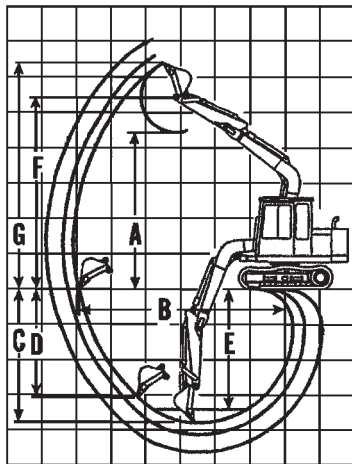
- Zapatas y tren de rodaje estándar
- No se incluye la altura de la garra de la zapata

CLAVE:

- A** Altura máxima de carga del cucharón con dientes.
- B** Alcance máximo a nivel del suelo.
- C** Profundidad máxima de excavación.
- D** Excavación vertical máxima.
- E** Profundidad máxima de excavación con fondo plano de 2,44 m (8'0").
- F** Altura máxima del pasador de articulación del cucharón.
- G** Altura máxima a los dientes del cucharón en la cima del arco.

Brazo	301.5		301.6		301.8		301.8		301.8	
	890 mm	2'11"	1,09 m	3'6"	1,09 m	3'6"	890 mm	2'11"	1,09 m	3'6"
	m	pies	m	pies	m	pies	m	pies	m	pies
A	2,36	7'9"	2,47	8'1"	2,47	8'1"	2,36	7'9"	2,47	8'1"
B	3,61	11'8"	3,80	12'5"	3,80	12'5"	3,61	11'8"	3,80	12'5"
C	2,13	7'0"	2,33	7'6"	2,33	7'6"	2,13	7'0"	2,33	7'6"
D	1,62	5'4"	1,81	5'9"	1,81	5'9"	1,62	5'4"	1,81	5'9"
E	—	—	—	—	—	—	—	—	—	—
F	2,86	9'5"	2,97	9'7"	2,97	9'7"	2,86	9'5"	2,97	9'7"
G	3,32	10'11"	3,42	11'2"	3,42	11'2"	3,32	10'11"	3,42	11'2"

Brazo	302.5		302.5		303.5		303.5		304.5		304.5	
	1,11 m	3'8"	1,41 m	4'8"	1,24 m	4'1"	1,64 m	5'4"	1,43 m	4'7"	1,83 m	6'0"
	m	pies	m	pies	m	pies	m	pies	m	pies	m	pies
A	3,10	10'2"	3,25	10'8"	3,57	11'7"	4,03	13'2"	4,02	13'1"	4,28	14'1"
B	4,56	15'0"	4,93	16'2"	5,29	17'3"	5,65	18'5"	5,81	19'1"	6,18	20'2"
C	2,65	8'8"	2,95	9'8"	3,16	10'3"	3,56	11'7"	3,53	11'5"	3,93	12'8"
D	2,12	6'11"	2,38	7'10"	5,17	17'0"	5,54	18'1"	5,67	18'6"	6,05	19'8"
E	—	—	—	—	—	—	—	—	—	—	—	—
F	3,75	12'4"	3,89	12'9"	4,32	14'1"	4,54	14'9"	4,85	15'9"	5,12	16'7"
G	4,38	14'4"	4,52	14'10"	5,04	16'5"	5,52	18'1"	5,67	18'6"	5,94	19'4"



**Pluma de una pieza
Límites de excavación**

- Zapatas y tren de rodaje estándar
- No se incluye la altura de la garra de la zapata

CLAVE:

- A** Altura máxima de carga del cucharón con dientes.
- B** Alcance máximo a nivel del suelo.
- C** Profundidad máxima de excavación.
- D** Excavación vertical máxima.
- E** Profundidad máxima de excavación con fondo plano de 2,44 m (8'0").
- F** Altura máxima del pasador de articulación del cucharón.
- G** Altura máxima a los dientes del cucharón en la cima del arco.

307B

307B SB

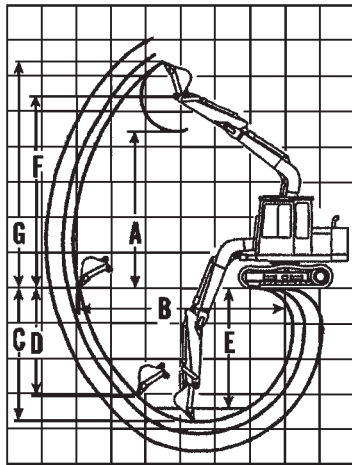
Brazo	1,67 m 5'6"		2,21 m 7'3"		1,67 m 5'6"		1,72 m * 5'8"		2,21 m 7'3"	
	m	pies	m	pies	m	pies	m	pies	m	pies
A	5,15	16'11"	5,56	18'3"	4,16	13'8"	4,17	13'8"	4,45	14'7"
B	6,20	20'4"	6,72	22'1"	6,89	22'7"	6,88	22'7"	7,42	24'4"
C	4,11	13'5"	4,65	15'3"	4,16	13'8"	4,15	13'7"	4,70	15'5"
D	3,64	11'11"	4,16	13'8"	3,00	9'10"	2,98	9'9"	3,58	11'9"
E	3,77	12'4"	4,35	14'3"	3,76	12'4"	3,75	12'3"	4,34	14'3"
F	6,24	20'6"	6,65	21'10"	5,25	17'3"	5,24	17'2"	5,54	18'2"
G	7,29	23'11"	7,69	25'3"	6,18	20'3"	6,19	20'3"	6,49	21'4"

311B

Brazo	1,95 m 6'5"		2,25 m 7'5"		2,8 m 9'2"	
	m	pies	m	pies	m	pies
A	5,30	17'5"	5,45	17'11"	5,78	19'0"
B	7,29	23'11"	7,57	24'10"	8,10	26'7"
C	4,74	15'7"	5,04	16'6"	5,59	18'4"
D	4,15	13'7"	4,37	14'4"	4,88	16'0"
E	4,42	14'6"	4,73	15'6"	5,30	17'5"
F	6,51	21'4"	6,66	21'10"	6,99	22'11"
G	7,66	25'2"	7,81	25'7"	8,13	26'8"

*Fabricadas en França.

- 312B ● 312B L ● 313B CR ● 315B ● 315B L
- Fabricadas en Japón ● Fabricadas en Francia



**Pluma de una pieza
Límites de excavación**

- Zapatas y tren de rodaje estándar
- No se incluye la altura de la garra de la zapata

CLAVE:

- A** Altura máxima de carga del cucharón con dientes.
- B** Alcance máximo a nivel del suelo.
- C** Profundidad máxima de excavación.
- D** Excavación vertical máxima.
- E** Profundidad máxima de excavación con fondo plano de 2,44 m (8'0").
- F** Altura máxima del pasador de articulación del cucharón.
- G** Altura máxima a los dientes del cucharón en la cima del arco.

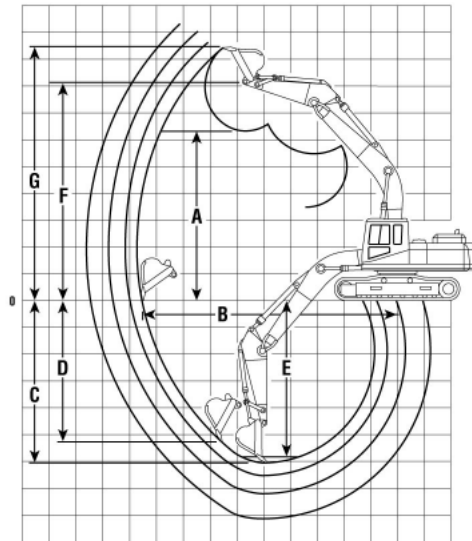
Fabricadas en Japón			312B, 312B L			Fabricadas en Francia			312B, 312B L			
Brazo	2,1 m	6'11"	2,5 m	8'2"	3 m	9'10"	2,1 m	6'11"	2,5 m	8'2"	3 m	9'10"
	m	pies	m	pies	m	pies	m	pies	m	pies	m	pies
A	5,86	19'3"	6,11	20'1"	6,34	20'10"	5,83	19'1"	6,03	19'9"	6,31	20'8"
B	7,79	25'7"	8,17	26'10"	8,62	28'3"	7,81	25'7"	8,19	26'10"	8,64	28'4"
C	5,13	16'10"	5,53	18'2"	6,03	19'9"	5,15	16'11"	5,55	18'2"	6,05	19'10"
D	4,43	14'6"	4,89	16'1"	5,25	17'3"	4,62	15'2"	5,01	16'5"	5,52	18'1"
E	4,83	15'10"	5,24	17'2"	5,75	18'10"	4,91	16'1"	5,34	17'6"	5,87	19'3"
F	7,07	23'2"	7,32	24'0"	7,55	24'9"	7,07	23'2"	7,32	24'0"	7,56	24'9"
G	8,23	27'0"	8,48	27'10"	8,70	28'6"	8,27	27'1"	8,52	27'11"	8,75	28'8"

Fabricadas en Japón			313B CR		Fabricadas en Japón		315B, 315B L					
Brazo	2,5 m	8'2"	3 m	9'10"	1,85 m	6'1"	2,25 m	7'5"	2,6 m	8'6"	3,1 m	10'2"
	m	pies	m	pies	m	pies	m	pies	m	pies	m	pies
A	6,81	22'4"	7,13	23'5"	5,93	19'6"	6,15	20'2"	6,32	20'9"	6,41	21'0"
B	8,10	26'7"	8,55	28'1"	8,04	26'5"	8,42	27'7"	8,74	28'8"	9,14	30'0"
C	5,45	17'11"	5,95	19'6"	5,31	17'5"	5,71	18'9"	6,06	19'10"	6,56	21'6"
D	4,87	16'0"	5,24	17'2"	4,40	14'5"	4,93	16'2"	5,34	17'6"	5,57	18'3"
E	5,24	17'2"	5,77	18'11"	5,02	16'5"	5,46	17'11"	5,83	19'1"	6,33	20'9"
F	8,05	26'5"	8,37	27'6"	7,27	23'10"	7,49	24'7"	7,66	25'1"	7,75	25'5"
G	9,24	30'4"	7,13	23'5"	8,50	27'10"	8,74	28'8"	8,91	29'3"	8,97	29'5"

Excavadoras

Límites de alcance

- 315B L ● 317B L ● 317B LN
- Fabricadas en Francia



Pluma de una pieza Límites de excavación

- Zapatas y tren de rodaje estándar

CLAVE:

- A** Altura máxima de carga del cucharón con dientes.
- B** Alcance máximo a nivel del suelo.
- C** Profundidad máxima de excavación.
- D** Excavación vertical máxima.
- E** Profundidad máxima de excavación con fondo plano de 2,44 m (8'0").
- F** Altura máxima del pasador de articulación del cucharón.
- G** Altura máxima a los dientes del cucharón en la cima del arco.

Fabricadas en Francia

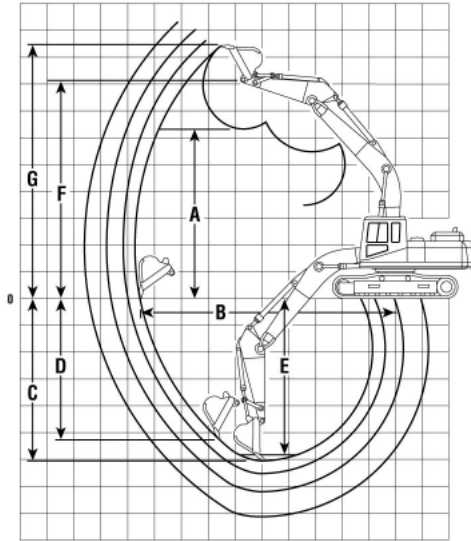
315B L

Brazo	1,85 m	6'1"	2,25 m	7'5"	2,6 m	8'6"	3,1 m	10'2"
	m	pies	m	pies	m	pies	m	pies
A	6,05	19'11"	6,07	19'11"	6,43	21'1"	6,27	20'7"
B	7,92	25'11"	8,21	26'11"	8,62	28'3"	8,90	29'2"
C	5,18	17'0"	5,58	18'3"	5,93	19'5"	6,43	21'1"
D	3,89	12'9"	4,03	13'3"	4,86	15'11"	4,68	15'4"
E	4,87	16'0"	5,27	17'3"	5,69	18'8"	6,13	20'1"
F	7,28	23'11"	7,30	23'11"	7,66	25'1"	7,50	24'7"
G	8,49	27'10"	8,51	27'11"	8,89	29'2"	8,69	28'6"

Fabricadas en Francia

317B L, 317B LN

Brazo	1,85 m	6'1"	2,25 m	7'5"	2,6 m	8'6"	3,1 m	10'2"
	m	pies	m	pies	m	pies	m	pies
A	5,97	19'7"	5,99	19'8"	6,35	20'10"	6,44	21'1"
B	8,00	26'3"	8,29	27'2"	8,70	28'6"	9,10	29'10"
C	5,26	17'3"	5,66	18'7"	6,01	19'8"	6,51	21'4"
D	4,01	13'2"	4,16	13'8"	4,99	16'4"	5,16	16'11"
E	4,96	16'3"	5,36	17'7"	5,77	18'11"	6,27	20'7"
F	7,30	23'11"	7,32	24'1"	7,70	25'3"	7,55	24'9"
G	8,54	28'1"	8,54	28'1"	8,94	29'4"	9,00	29'6"



**Pluma de una pieza
Límites de excavación**

- Zapatas y tren de rodaje estándar

CLAVE:

- A** Altura máxima de carga del cucharón con dientes.
- B** Alcance máximo a nivel del suelo.
- C** Profundidad máxima de excavación.
- D** Excavación vertical máxima.
- E** Profundidad máxima de excavación con fondo plano de 2,44 m (8'0").
- F** Altura máxima del pasador de articulación del cucharón.
- G** Altura máxima a los dientes del cucharón en la cima del arco.

Fabricadas en Japón

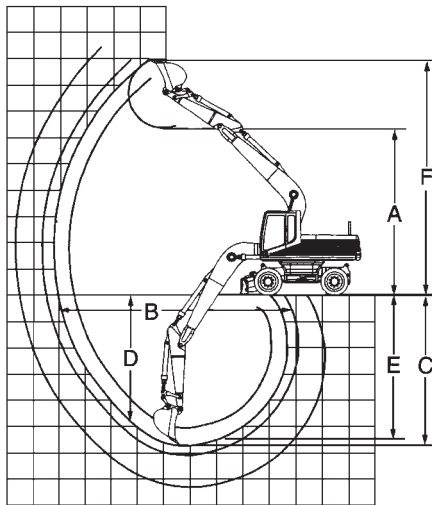
318B L, 318B LN

Brazo	1,8 m		2,25 m		2,7 m		3,2 m	
	m	pies	m	pies	m	pies	m	pies
A	5,88	19'3"	6,16	20'3"	6,46	21'2"	6,86	22'6"
B	8,21	26'11"	8,65	28'5"	9,11	29'11"	9,63	31'7"
C	5,47	17'11"	5,92	19'5"	6,37	20'11"	6,87	22'6"
D	3,45	11'4"	4,84	15'11"	5,41	17'9"	6,01	19'9"
E	5,46	17'11"	5,66	18'7"	6,16	20'3"	6,70	22'0"
F	7,30	23'11"	7,57	24'10"	7,87	25'10"	8,27	27'2"
G	8,53	28'0"	8,92	29'3"	9,24	30'4"	9,65	31'8"

Fabricadas en Francia

318B L, 318B LN

Brazo	1,8 m		2,25 m		2,7 m		3,2 m	
	m	pies	m	pies	m	pies	m	pies
A	5,82	19'1"	6,09	20'0"	6,39	20'4"	6,33	20'9"
B	8,27	27'2"	8,71	28'7"	9,16	30'1"	9,27	30'5"
C	5,54	18'2"	5,99	19'8"	6,44	21'1"	6,83	22'5"
D	3,79	12'5"	4,81	15'9"	5,48	18'0"	3,43	11'3"
E	5,23	17'2"	5,73	18'10"	6,22	20'5"	6,52	21'5"
F	7,29	23'11"	7,57	24'10"	7,87	25'10"	7,81	25'7"
G	8,58	28'1"	8,93	29'3"	9,26	30'4"	8,86	29'1"



**Pluma de una pieza
Límites de excavación**

- Neumáticos 10 × 20 y tren de rodaje estándar
- Cucharón de uso general

CLAVE:

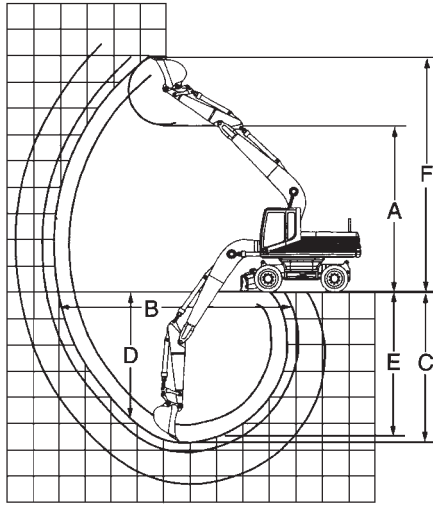
- A** Altura máxima de carga del cucharón con dientes.
- B** Alcance máximo a nivel del suelo.
- C** Profundidad máxima de excavación.
- D** Excavación vertical máxima.
- E** Profundidad máxima de excavación con fondo plano de 2,44 m (8'0").
- F** Altura máxima a los dientes del cucharón en la cima del arco.

M312

Brazo	1,6 m	5'3"	2 m	6'6"	2,3 m	7'5"	2,6 m	8'5"	3 m	9'9"
	m	pies	m	pies	m	pies	m	pies	m	pies
A	5,64	18'5"	5,86	19'2"	6,03	19'8"	6,19	20'3"	6,20	20'3"
B	7,62	25'0"	8,01	26'3"	8,30	27'2"	8,59	28'2"	8,90	29'2"
C	4,42	14'5"	4,82	15'8"	5,12	16'8"	5,42	17'8"	5,82	19'1"
D	2,39	7'8"	3,75	12'3"	4,03	13'2"	4,30	14'1"	4,39	14'4"
E	4,10	13'5"	4,57	15'0"	4,89	16'0"	5,21	17'1"	5,63	18'5"
F	7,88	25'5"	8,21	26'9"	8,38	27'5"	8,55	28'1"	8,52	28'0"

M315

Brazo	1,7 m	5'7"	2,1 m	6'9"	2,4 m	7'9"	2,6 m	8'5"	3,1 m	10'1"
	m	pies	m	pies	m	pies	m	pies	m	pies
A	5,94	19'6"	6,16	20'3"	6,33	20'9"	6,44	21'1"	6,59	21'7"
B	7,95	26'1"	8,34	27'4"	8,63	28'4"	8,82	28'9"	9,26	30'5"
C	4,65	15'3"	5,05	16'7"	5,35	17'7"	5,55	18'2"	6,05	19'10"
D	2,51	8'3"	4,00	13'1"	4,27	14'0"	4,48	14'8"	4,76	15'7"
E	4,37	14'4"	4,81	15'9"	5,13	16'10"	5,34	17'6"	5,87	19'3"
F	8,18	26'10"	8,52	27'11"	8,69	28'6"	8,80	28'10"	8,93	29'4"



**Pluma de una pieza
 Límites de excavación**

- Neumáticos 10 × 20 y tren de rodaje estándar
- Cucharón de uso general

CLAVE:

- A** Altura máxima de carga del cucharón con dientes.
- B** Alcance máximo a nivel del suelo.
- C** Profundidad máxima de excavación.
- D** Excavación vertical máxima.
- E** Profundidad máxima de excavación con fondo plano de 2,44 m (8'0").
- F** Altura máxima a los dientes del cucharón en la cima del arco.

M318

Brazo	1,8 m		2,4 m		2,8 m		4 m	
	m	pies	m	pies	m	pies	m	pies
A	6,08	19'11"	6,33	20'9"	6,42	21'1"	6,73	22'1"
B	8,49	27'10"	9,04	29'8"	9,38	30'9"	10,55	34'7"
C	5,09	16'8"	5,69	18'8"	6,09	20'0"	7,37	24'2"
D	2,93	9'7"	4,36	14'4"	4,56	15'0"	5,47	17'11"
E	4,82	15'10"	5,47	17'11"	5,89	19'4"	7,22	23'8"
F	8,53	28'0"	8,89	29'2"	8,95	29'4"	9,45	31'0"

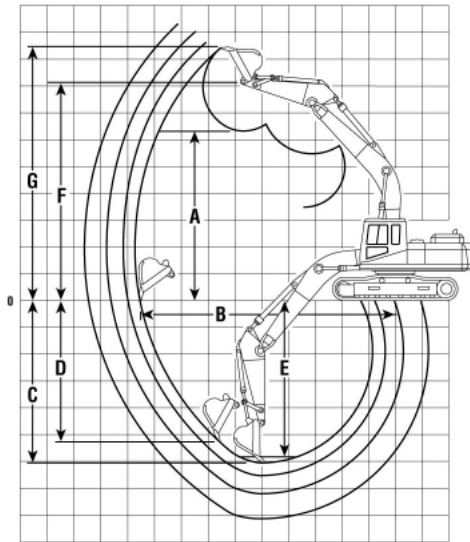
M320

Brazo	1,9 m		2,5 m		2,9 m		4,2 m	
	m	pies	m	pies	m	pies	m	pies
A	6,06	19'11"	6,30	20'8"	6,21	20'4"	6,84	22'5"
B	9,05	29'8"	9,61	31'6"	9,90	32'6"	11,18	36'8"
C	5,19	17'0"	5,79	19'0"	6,19	20'4"	7,47	24'6"
D	2,46	8'1"	3,91	12'10"	3,67	12'0"	5,34	17'6"
E	4,94	16'2"	5,58	18'4"	6,00	19'8"	7,35	24'1"
F	8,62	28'3"	8,97	29'5"	8,80	28'10"	9,50	31'2"

Excavadoras

Límites de alcance

- 320C ● 320C L
- Fabricadas en Japón



Pluma de una pieza Límites de excavación

- Zapatas y tren de rodaje estándar

CLAVE:

- A** Altura máxima de carga del cucharón con dientes.
- B** Alcance máximo a nivel del suelo.
- C** Profundidad máxima de excavación.
- D** Excavación vertical máxima.
- E** Profundidad máxima de excavación con fondo plano de 2,44 m (8'0").
- F** Altura máxima del pasador de articulación del cucharón.
- G** Altura máxima a los dientes del cucharón en la cima del arco.

320C, 320C L con Pluma de Alcance

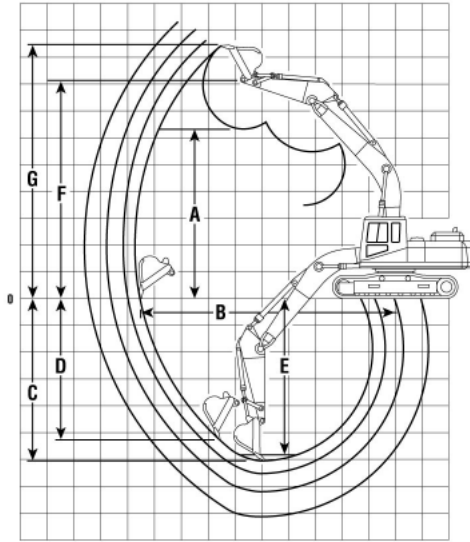
Brazo	3,9 m	12'10"	2,9 m	9'6"	2,5 m	8'2"	1,9 m	6'3"
	m	pies	m	pies	m	pies	m	pies
A	6,93	22'9"	6,58	21'6"	6,46	21'2"	5,96	19'7"
B	10,63	34'11"	9,77	32'1"	9,31	30'7"	8,76	28'9"
C	7,58	24'10"	6,64	21'9"	6,15	20'2"	5,63	18'6"
D	6,80	22'4"	6,04	19'10"	5,33	17'6"	4,68	15'4"
E	7,25	23'9"	6,38	20'11"	5,85	19'2"	5,31	17'5"
F	8,41	27'7"	8,06	26'5"	7,87	25'9"	7,45	24'5"
G	9,73	31'11"	9,40	31'10"	9,16	30'1"	8,78	28'10"

320C, 320C L con Pluma para Excav. en Gran Volumen

Brazo	2,4 m	7'10"
	m	ft
A	5,92	19'5"
B	8,76	28'9"
C	5,70	18'8"
D	4,94	16'2"
E	4,93	16'2"
F	7,43	24'5"
G	8,77	28'9"

- Límites de alcance
- 320C ● 320C L ● 320C LN ● 320C S
 - Fabricadas en Bélgica (Información preliminar)

Excavadoras



Pluma de una pieza Límites de excavación

- Zapatas y tren de rodaje estándar

CLAVE:

- A** Altura máxima de carga del cucharón con dientes.
- B** Alcance máximo a nivel del suelo.
- C** Profundidad máxima de excavación.
- D** Excavación vertical máxima.
- E** Profundidad máxima de excavación con fondo plano de 2,44 m (8'0").
- F** Altura máxima del pasador de articulación del cucharón.
- G** Altura máxima a los dientes del cucharón en la cima del arco.

5

320C, 320C L con Pluma de Alcance

Brazo	2,92 m		2,5 m		1,9 m		320C, 320C L con Pluma para Excav. en Gran Volumen		2,4 m		1,9 m	
	m	pies	m	pies	m	pies	m	pies	m	pies	m	pies
A	6,66	21'10"	6,46	21'2"	5,89	19'4"	5,85	19'2"	5,63	18'6"		
B	9,69	31'9"	9,29	30'6"	8,82	28'11"	8,82	28'11"	8,35	27'5"		
C	6,65	21'10"	6,14	20'2"	5,68	18'8"	5,75	18'10"	5,25	17'3"		
D	5,45	17'11"	5,15	16'11"	3,57	12'1"	3,87	12'8"	3,43	11'3"		
E	6,37	20'11"	5,94	19'6"	5,42	17'9"	8,84	29'0"	5,01	16'5"		
F	—	—	—	—	—	—	—	—	—	—		
G	9,39	30'10"	9,20	30'2"	8,76	28'9"	8,52	27'11"	8,75	28'8"		

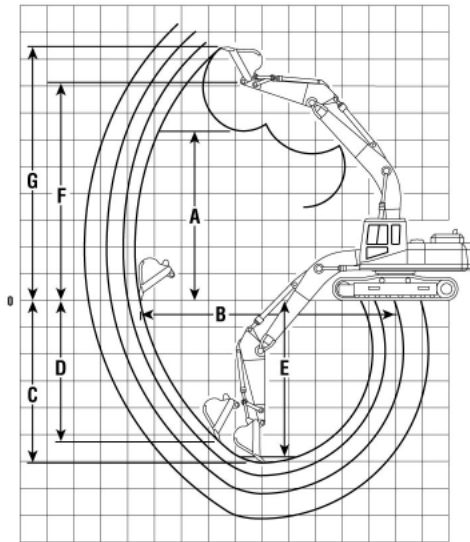
320C, 320C L, 320C LN con Pluma de Geometría Variable

Brazo	2,4 m		1,9 m		320C S con Pluma para Excav. en Gran Volumen		2,4 m		1,9 m	
	m	pies	m	pies	m	pies	m	pies	m	pies
A	7,50	24'7"	7,10	23'4"	5,94	19'6"	5,70	18'8"		
B	9,19	30'2"	8,74	28'8"	8,80	28'10"	8,34	27'4"		
C	5,69	18'8"	5,19	17'0"	5,68	18'8"	5,18	17'0"		
D	3,95	13'0"	3,50	11'6"	3,80	12'6"	3,35	11'0"		
E	5,58	18'4"	5,06	16'7"	5,47	17'11"	4,93	16'2"		
F	—	—	—	—	—	—	—	—		
G	8,75	28'8"	8,53	28'0"	8,83	29'0"	8,60	28'3"		

Excavadoras

Límites de alcance

- 320C S ● 322B ● 322B L
- Fabricadas en Bélgica ● Fabricadas en Japón/EE.UU.



Pluma de una pieza Límites de excavación

- Zapatas y tren de rodaje estándar

CLAVE:

- A** Altura máxima de carga del cucharón con dientes.
- B** Alcance máximo a nivel del suelo.
- C** Profundidad máxima de excavación.
- D** Excavación vertical máxima.
- E** Profundidad máxima de excavación con fondo plano de 2,44 m (8'0").
- F** Altura máxima del pasador de articulación del cucharón.
- G** Altura máxima a los dientes del cucharón en la cima del arco.

320C S*

Fabricadas en Bélgica con Pluma de Alcance de 5,675 m (18'7")

Brazo	2,92 m	9'7"	2,5 m	8'2"	1,9 m	6'3"
	m	pies	m	pies	m	pies
A	6,74	22'1"	6,54	21'2"	5,97	19'7"
B	9,68	31'9"	9,28	30'5"	8,80	28'10"
C	6,49	21'4"	6,06	19'7"	5,61	18'5"
D	5,48	18'0"	5,08	16'8"	3,50	11'6"
E	6,30	20'8"	5,86	19'3"	5,35	17'7"
F	—	—	—	—	—	—
G	9,47	31'1"	9,28	30'5"	8,84	29'0"

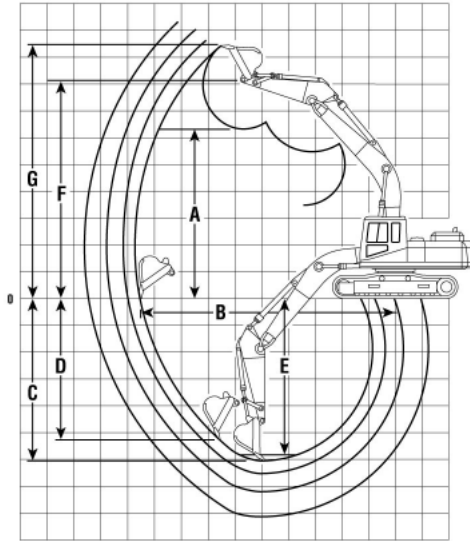
*Información preliminar.

322B, 322B L

Fabricadas en Japón/EE.UU. con Pluma de Alcance

Brazo	3,6 m	11'10"	2,95 m	9'8"	2,5 m	8'2"
	m	pies	m	pies	m	pies
A	7,10	23'4"	6,73	22'1"	6,54	21'5"
B	10,47	34'4"	10,01	32'10"	9,59	31'6"
C	7,22	23'8"	6,71	22'0"	6,26	20'6"
D	6,33	20'9"	5,70	18'8"	5,26	17'3"
E	6,91	22'8"	6,40	21'0"	5,95	19'6"
F	8,56	28'1"	8,28	27'2"	8,08	26'6"
G	9,83	32'3"	9,68	31'9"	9,48	31'1"

- 322B ● 322B L ● 322B LN
- Fabricadas en Japón/EE.UU. ● Fabricadas en Bélgica



Pluma de una pieza
Límites de excavación

- Zapatas y tren de rodaje estándar

CLAVE:

- A** Altura máxima de carga del cucharón con dientes.
- B** Alcance máximo a nivel del suelo.
- C** Profundidad máxima de excavación.
- D** Excavación vertical máxima.
- E** Profundidad máxima de excavación con fondo plano de 2,44 m (8'0").
- F** Altura máxima del pasador de articulación del cucharón.
- G** Altura máxima a los dientes del cucharón en la cima del arco.

Fabricadas en Japón/EE.UU. 322B, 322B L con Pluma para Excav. en Gran Volumen

Brazo	2,5 m	8'2"	2 m	6'7"
	m	pies	m	pies
A	5,98	19'7"	5,75	18'10"
B	9,12	29'11"	8,65	28'5"
C	5,91	19'5"	5,41	17'9"
D	5,18	17'0"	4,70	15'5"
E	5,57	18'3"	5,06	16'7"
F	7,63	25'0"	7,41	24'4"
G	9,16	30'1"	8,93	29'4"

Fabricadas en Bélgica 322B L, 322B LN con Pluma de Alcance de 5,9 m (19'4")

Brazo	2,95 m	9'8"	2,5 m	8'2"
	m	pies	m	pies
A	6,75	22'2"	6,55	21'6"
B	10,00	32'10"	9,59	31'6"
C	6,69	21'11"	6,24	20'6"
D	4,43	14'6"	4,02	13'2"
E	6,50	21'4"	6,03	19'9"
F	—	—	—	—
G	9,62	31'7"	9,42	30'11"

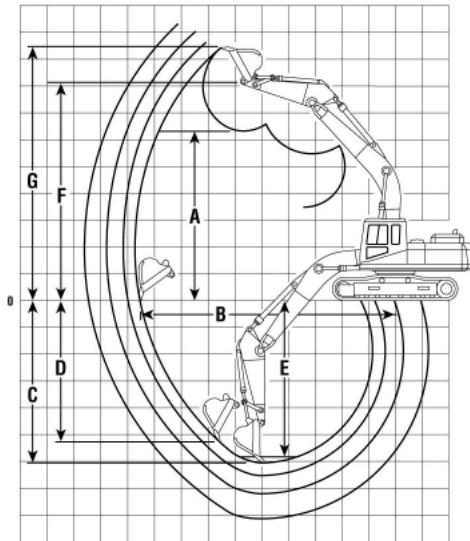
322B L, 322B LN con Pluma para Excav. en Gran Volumen de 5,3 m (17'5")

Brazo	2,5 m	8'2"	2 m	6'7"
	m	pies	m	pies
A	5,96	19'7"	5,74	18'10"
B	9,12	29'11"	8,65	28'5"
C	5,92	19'5"	5,42	17'9"
D	4,09	13'5"	3,65	12'0"
E	5,72	18'9"	5,19	17'0"
F	—	—	—	—
G	9,08	29'9"	8,86	29'1"

Excavadoras

Límites de alcance

- 322B L ● 322B LN ● 325B ● 325B L
- Fabricadas en Bélgica ● Fabricadas en Japón/EE.UU.



Pluma de una pieza Límites de excavación

- Zapatas y tren de rodaje estándar

CLAVE:

- A** Altura máxima de carga del cucharón con dientes.
- B** Alcance máximo a nivel del suelo.
- C** Profundidad máxima de excavación.
- D** Excavación vertical máxima.
- E** Profundidad máxima de excavación con fondo plano de 2,44 m (8'0").
- F** Altura máxima del pasador de articulación del cucharón.
- G** Altura máxima a los dientes del cucharón en la cima del arco.

Fabricadas en Bélgica 322B L, 322B LN con Pluma de Geometría Variable de 5,66 m (18'7")

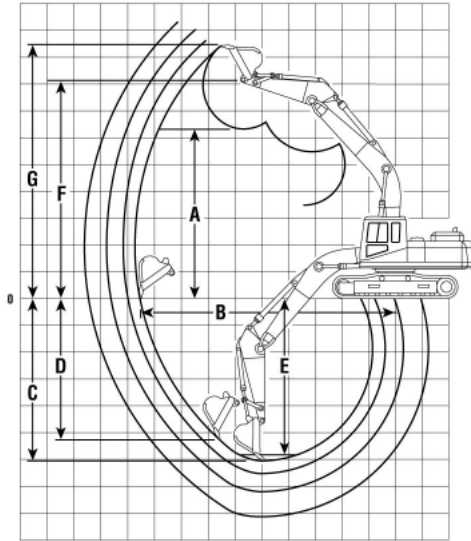
Brazo	2,5 m	8'2"	2 m	6'7"
	m	pies	m	pies
A	7,81	25'7"	7,40	24'3"
B	9,60	31'6"	9,13	29'11"
C	5,89	19'4"	5,40	17'9"
D	4,20	13'9"	3,74	12'3"
E	5,78	19'0"	5,28	17'4"
F	—	—	—	—
G	11,10	36'5"	10,69	35'1"

Fabricadas en Japón/EE.UU. 325B, 325B L con Pluma de Alcance 325B, 325B L con Pluma para Excav. en Gran Volumen

Brazo	3,2 m	10'6"	2,65 m	8'8"	2 m	6'7"	2,5 m	8'2"	2 m	6'7"
	m	pies	m	pies	m	pies	m	pies	m	pies
A	7,11	23'4"	6,90	22'8"	6,31	20'8"	6,10	20'0"	5,89	19'4"
B	10,52	34'6"	10,01	32'10"	9,52	31'3"	9,35	30'8"	8,89	29'2"
C	7,09	23'3"	6,54	21'5"	6,06	19'11"	6,01	19'9"	5,51	18'1"
D	6,38	20'11"	5,86	19'3"	5,27	17'3"	5,21	17'1"	4,05	13'3"
E	6,92	22'8"	6,35	20'10"	5,83	19'2"	5,81	19'1"	5,28	17'4"
F	8,60	28'3"	8,38	27'6"	7,97	26'2"	7,76	25'6"	7,55	24'9"
G	9,96	32'8"	9,75	32'0"	9,46	31'0"	9,24	30'4"	8,93	29'4"

- Límites de alcance
- 325B L ● 325B LN
 - Fabricadas en Bélgica

Excavadoras



Pluma de una pieza Límites de excavación

- Zapatas y tren de rodaje estándar

CLAVE:

- A** Altura máxima de carga del cucharón con dientes.
- B** Alcance máximo a nivel del suelo.
- C** Profundidad máxima de excavación.
- D** Excavación vertical máxima.
- E** Profundidad máxima de excavación con fondo plano de 2,44 m (8'0").
- F** Altura máxima del pasador de articulación del cucharón.
- G** Altura máxima a los dientes del cucharón en la cima del arco.

5

**325B L, 325B LN
con Pluma de Alcance de 6,15 m (20'2")**

Brazo	3,2 m		2,65 m		2 m		2,5 m		2 m	
	m	pies	m	pies	m	pies	m	pies	m	pies
A	7,05	23'2"	6,84	22'5"	6,31	20'8"	6,09	20'0"	5,89	19'4"
B	10,57	34'8"	10,07	33'0"	9,53	31'3"	9,35	30'8"	8,89	29'2"
C	7,15	23'5"	6,59	21'7"	6,06	19'11"	6,02	19'9"	5,52	18'1"
D	5,18	17'0"	4,78	15'8"	4,13	13'7"	4,11	15'6"	3,65	12'0"
E	6,98	22'11"	6,40	21'1"	5,83	19'2"	5,82	19'1"	5,29	17'4"
F	—	—	—	—	—	—	—	—	—	—
G	9,95	32'8"	9,75	32'0"	9,39	30'10"	9,17	30'1"	8,97	29'5"

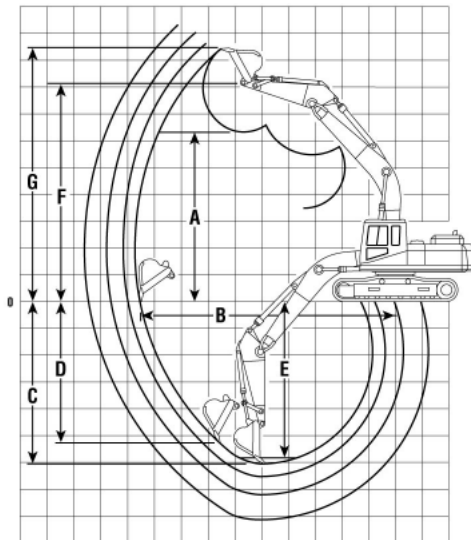
**325B L, 325B LN
con Pluma de Geometría Variable de 5,66 m (18'7")**

Brazo	2,5 m		2 m	
	m	pies	m	pies
A	7,89	25'11"	7,51	24'8"
B	9,75	32'0"	9,28	30'5"
C	5,89	19'4"	5,40	17'9"
D	4,13	13'7"	3,67	12'0"
E	5,78	19'0"	5,28	17'4"
F	—	—	—	—
G	11,21	36'9"	10,83	35'6"

Excavadoras

Límites de alcance

- 330B ● 330B L ● 330B LN
- Fabricadas en Japón/EE.UU. ● Fabricadas en Bélgica



Pluma de una pieza Límites de excavación

- Zapatas y tren de rodaje estándar

CLAVE:

- A** Altura máxima de carga del cucharón con dientes.
- B** Alcance máximo a nivel del suelo.
- C** Profundidad máxima de excavación.
- D** Excavación vertical máxima.
- E** Profundidad máxima de excavación con fondo plano de 2,44 m (8'0").
- F** Altura máxima del pasador de articulación del cucharón.
- G** Altura máxima a los dientes del cucharón en la cima del arco.

Fabricadas en Japón/EE.UU.

330B, 330B L con Pluma de Alcance

330B, 330B L con Pluma para Excav. en Gran Volumen

Brazo	3,9 m 12'10"		3,3 m 10'10"		2,8 m * 9'2"		2,15 m * 7'1"		2,55 m 8'4"		2,15 m * 7'1"	
	m	pies	m	pies	m	pies	m	pies	m	pies	m	pies
A	7,60	24'11"	7,29	23'11"	7,12	23'4"	6,50	21'4"	6,68	21'11"	6,25	20'6"
B	11,62	38'1"	11,03	36'2"	10,58	34'9"	10,09	33'1"	10,21	33'6"	9,71	31'10"
C	8,08	26'6"	7,49	24'7"	6,99	22'11"	6,52	21'5"	6,59	21'7"	6,19	20'4"
D	7,23	23'9"	6,54	22'5"	6,12	20'1"	5,14	16'10"	5,89	19'4"	4,75	15'7"
E	7,75	25'5"	7,15	23'5"	6,65	21'10"	6,13	20'1"	6,20	20'4"	5,80	19'0"
F	9,29	30'6"	8,98	29'5"	8,80	28'10"	8,37	27'6"	8,54	27'9"	8,12	26'8"
G	10,77	35'4"	10,44	34'3"	10,27	33'8"	9,90	32'6"	10,17	33'4"	9,65	31'8"

Fabricadas en Bélgica

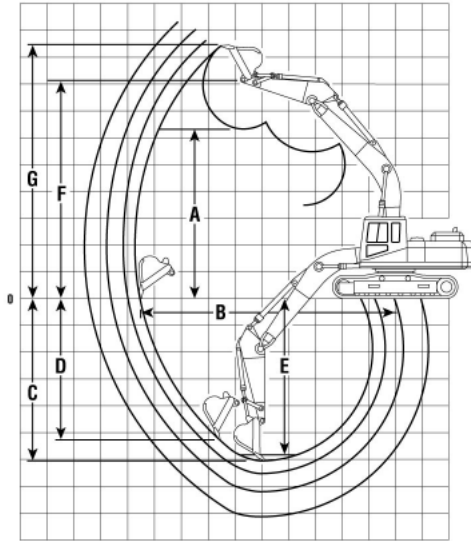
330B L, 330B LN con Pluma de Alcance

330B L, 330B LN con Pluma para Excav. en Gran Volumen

Brazo	3,9 m 12'10"		3,3 m 10'10"		2,8 m * 9'2"		2,2 m * 7'3"		2,6 m 8'6"		2,2 m * 7'3"	
	m	pies	m	pies	m	pies	m	pies	m	pies	m	pies
A	7,63	25'0"	7,31	24'0"	7,13	23'5"	6,59	21'7"	6,76	22'2"	6,34	20'10"
B	11,62	38'1"	11,03	36'2"	10,57	34'8"	10,01	32'10"	10,14	33'3"	9,64	31'8"
C	8,06	25'7"	7,46	24'6"	6,96	22'10"	6,42	21'1"	6,50	21'4"	6,10	20'0"
D	6,02	19'9"	5,36	17'7"	4,98	16'4"	4,82	15'10"	5,38	17'8"	4,38	14'4"
E	7,96	26'1"	7,32	24'0"	6,77	22'3"	6,19	20'3"	6,32	20'9"	5,86	19'3"
F	—	—	—	—	—	—	—	—	—	—	—	—
G	10,73	35'2"	10,40	34'1"	10,23	33'7"	9,91	32'6"	10,17	33'4"	9,64	31'8"

*No disponible en máquinas fabricadas en los EE.UU.

- Límites de alcance
- 345B Serie II — Fabricadas en Japón
 - 345B L Serie II – FIX — Fabricadas en Japón/EE.UU.



**Pluma de una pieza
Límites de excavación**

- Zapatas y tren de rodaje estándar

CLAVE:

- A** Altura máxima de carga del cucharón con dientes.
- B** Alcance máximo a nivel del suelo.
- C** Profundidad máxima de excavación.
- D** Excavación vertical máxima.
- E** Profundidad máxima de excavación con fondo plano de 2,44 m (8'0").
- F** Altura máxima del pasador de articulación del cucharón.
- G** Altura máxima a los dientes del cucharón en la cima del arco.

Fabricadas en Japón	345B Serie II con Pluma de Alcance						345B Serie II con Pluma para Excav. en Gran Volumen			
	3,9 m		3,35 m		2,9 m		3 m		2,5 m	
Brazo	m	pies	m	pies	m	pies	m	pies	m	pies
A	7,32	24'0"	7,41	24'4"	7,20	23'7"	6,94	22'9"	6,66	21'10"
B	12,23	40'1"	11,67	38'3"	11,29	37'0"	11,03	36'2"	10,66	35'0"
C	8,31	27'3"	7,64	25'1"	7,23	23'9"	7,09	23'3"	6,68	21'11"
D	6,73	22'1"	6,48	21'3"	5,73	18'10"	5,45	17'11"	5,18	17'0"
E	7,90	25'11"	7,25	23'9"	6,83	22'5"	6,67	21'11"	6,22	20'5"
F	9,28	30'5"	9,24	30'4"	9,07	29'9"	8,80	28'10"	8,62	28'3"
G	10,86	35'8"	10,79	35'5"	10,60	34'9"	10,28	33'9"	10,16	33'4"

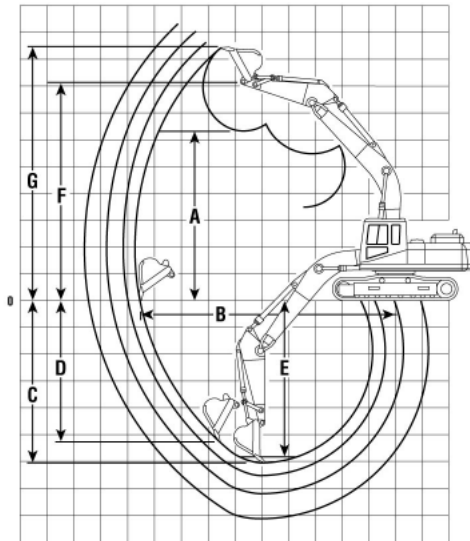
Fabricadas en Japón/EE.UU.	345B L Serie II – FIX con Pluma de Alcance						345B L Serie II – FIX con Pluma para Excav. en Gran Volumen					
	4,8 m ** 15'9"		3,9 m 12'10"		3,35 m 11'0"		2,9 m 9'6"		3 m 9'11"		2,5 m * 8'2"	
Brazo	m	pies	m	pies	m	pies	m	pies	m	pies	m	pies
A	7,54	24'9"	7,32	24'0"	7,37	24'2"	7,20	23'7"	6,95	22'10"	6,66	21'10"
B	13,00	42'8"	12,23	40'1"	11,71	38'5"	11,29	37'0"	11,12	36'6"	10,66	35'0"
C	9,27	30'5"	8,31	27'3"	7,68	25'2"	7,23	23'9"	7,18	23'7"	6,68	21'11"
D	7,28	23'11"	6,73	22'1"	6,19	20'4"	5,67	18'7"	5,65	18'6"	5,18	17'0"
E	9,16	30'1"	7,90	25'11"	7,28	23'11"	6,84	22'5"	6,72	22'1"	6,22	20'5"
F	—	—	9,28	30'5"	9,24	30'4"	9,07	29'9"	8,80	28'10"	8,62	28'3"
G	—	—	10,86	35'8"	10,78	35'4"	10,60	34'9"	10,35	33'11"	10,16	33'4"

*No disponible en máquinas fabricadas en los EE.UU.
 **Disponible solamente en máquinas fabricadas en EE.UU.

Excavadoras

Límites de alcance

- 345B L Serie II – VG
- 345B Serie II – VG
- 345B – VG
- Fabricadas en EE.UU.
- Fabricadas en Bélgica



Pluma de una pieza Límites de excavación

- Zapatas y tren de rodaje estándar

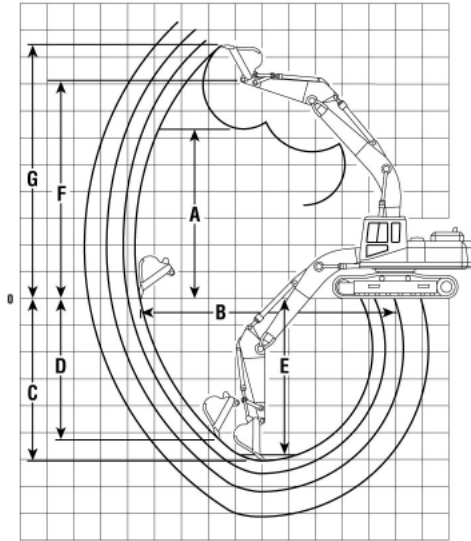
CLAVE:

- A** Altura máxima de carga del cucharón con dientes.
- B** Alcance máximo a nivel del suelo.
- C** Profundidad máxima de excavación.
- D** Excavación vertical máxima.
- E** Profundidad máxima de excavación con fondo plano de 2,44 m (8'0").
- F** Altura máxima del pasador de articulación del cucharón.
- G** Altura máxima a los dientes del cucharón en la cima del arco.

Fabricadas en EE.UU.*	345B L Serie II – VG con Pluma de Alcance						345B L Serie II – VG con Pluma para Excav. en Gran Volumen	
	4,8 m	15'9"	3,9 m	12'10"	3,35 m	11'0"	3 m	9'11"
	m	pies	m	pies	m	pies	m	pies
A	7,70	25'3"	7,51	24'8"	7,54	24'9"	7,01	23'0"
B	12,97	42'7"	12,17	39'11"	11,68	38'4"	11,09	36'5"
C	9,11	29'11"	8,12	26'8"	7,51	24'8"	7,02	23'0"
D	7,12	23'4"	6,36	20'10"	6,02	19'9"	5,29	17'4"
E	9,00	29'6"	7,72	25'4"	7,12	23'4"	6,59	21'7"
F	—	—	9,44	31'0"	9,41	30'10"	8,97	29'5"
G	—	—	10,98	36'0"	10,94	35'11"	10,51	34'6"

*Información preliminar.

Fabricadas en Bélgica	345B – VG con Pluma de Alcance				345B – VG con Pluma para Excav. en Gran Volumen			
	3,35 m	11'0"	2,9 m	9'6"	3 m	9'11"	2,5 m	8'2"
	m	pies	m	pies	m	pies	m	pies
A	7,54	24'9"	7,37	24'2"	6,98	22'11"	6,79	22'3"
B	11,67	38'3"	11,25	36'11"	11,12	36'6"	10,66	35'0"
C	7,50	24'7"	7,05	23'2"	7,05	23'2"	6,55	21'6"
D	6,15	20'2"	5,70	18'8"	4,95	16'3"	4,52	14'10"
E	7,34	24'1"	6,89	22'7"	6,90	22'8"	6,37	20'11"
F	—	—	—	—	—	—	—	—
G	11,04	36'3"	10,87	35'8"	10,51	34'6"	10,18	33'5"



**Pluma de una pieza
Límites de excavación**

- Zapatas y tren de rodaje estándar
- No se incluye la altura de la garra de la zapata

CLAVE:

- A** Altura máxima de carga del cucharón con dientes.
- B** Alcance máximo a nivel del suelo.
- C** Profundidad máxima de excavación.
- D** Excavación vertical máxima.
- E** Profundidad máxima de excavación con fondo plano de 2,44 m (8'0").
- F** Altura máxima del pasador de articulación del cucharón.
- G** Altura máxima a los dientes del cucharón en la cima del arco.

**365B L
con Pluma de Alcance**

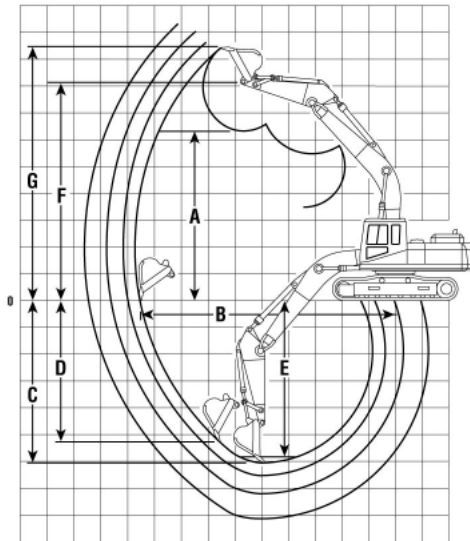
**365B L con Pluma
para Excav. en Gran Volumen**

Brazo	4,67 m		3,6 m		2,84 m		3 m		2,57 m	
	m	pies	m	pies	m	pies	m	pies	m	pies
A	9,18	30'1"	8,59	28'2"	8,43	27'8"	7,08	23'3"	6,92	22'8"
B	14,04	46'1"	12,98	42'7"	12,34	40'6"	11,24	36'11"	10,84	35'7"
C	9,47	31'1"	8,40	27'7"	7,64	25'1"	7,17	23'6"	6,75	22'2"
D	8,49	27'10"	7,27	23'10"	6,15	20'2"	5,50	18'1"	5,11	16'9"
E	9,04	29'8"	7,97	26'2"	7,21	23'8"	6,71	22'0"	6,29	20'8"
F	11,24	36'11"	10,65	34'11"	10,49	34'5"	9,18	30'1"	9,02	29'7"
G	13,08	42'11"	12,46	40'11"	12,25	40'2"	10,87	35'8"	10,71	35'2"

Excavadoras

Límites de alcance

- 375 ● 375 L
- Fabricadas en Japón/EE.UU.



Pluma de una pieza Límites de excavación

- Zapatas y tren de rodaje estándar
- No se incluye la altura de la garra de la zapata

CLAVE:

- A** Altura máxima de carga del cucharón con dientes.
- B** Alcance máximo a nivel del suelo.
- C** Profundidad máxima de excavación.
- D** Excavación vertical máxima.
- E** Profundidad máxima de excavación con fondo plano de 2,44 m (8'0").
- F** Altura máxima del pasador de articulación del cucharón.
- G** Altura máxima a los dientes del cucharón en la cima del arco.

375, 375 L con Pluma de Alcance

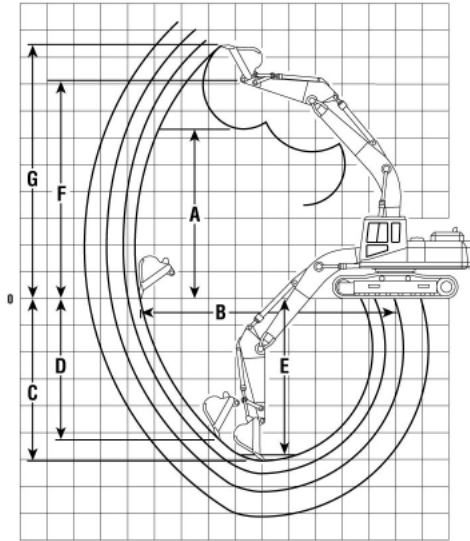
375, 375 L con Pluma GP

Brazo	5,5 m 18'1"		4,4 m 14'5"		3,4 m 11'2"		2,9 m 9'6"		5,5 m 18'1"		4,4 m 14'5"	
	m	pies	m	pies	m	pies	m	pies	m	pies	m	pies
A	10,35	33'11"	9,66	31'8"	9,55	31'4"	9,28	30'5"	10,31	33'10"	9,44	31'0"
B	15,96	52'4"	14,66	48'1"	14,78	48'6"	13,59	44'7"	15,67	51'5"	14,48	47'6"
C	10,84	35'7"	9,63	31'7"	9,74	32'0"	8,29	27'2"	10,58	34'9"	9,48	31'1"
D	9,39	30'10"	8,26	27'1"	7,79	25'7"	7,32	24'0"	9,31	30'7"	7,95	26'1"
E	10,75	35'3"	9,16	30'1"	9,63	31'7"	7,77	25'6"	10,48	34'5"	9,37	30'9"
F	12,56	41'2"	11,76	38'7"	11,76	38'7"	11,51	37'9"	12,52	41'1"	11,65	38'3"
G	14,50	47'2"	13,52	44'4"	13,61	44'8"	13,43	44'1"	14,52	47'8"	13,57	44'6"

375, 375 L con Pluma GP

375, 375 L con Pluma para Excav. en Gran Volumen

Brazo	3,4 m 11'2"		4,1 m 13'5"		3,4 m 11'2"		2,9 m 9'6"	
	m	pies	m	pies	m	pies	m	pies
A	9,27	30'5"	8,76	28'9"	8,43	27'8"	8,26	27'1"
B	13,69	44'11"	13,08	42'11"	12,42	40'9"	12,00	39'4"
C	8,50	27'11"	8,11	26'7"	7,41	24'4"	6,94	22'9"
D	7,38	24'3"	7,13	23'5"	6,46	21'2"	5,52	18'1"
E	8,37	27'6"	7,59	24'11"	6,89	22'7"	6,41	21'1"
F	11,51	37'9"	11,00	36'1"	10,67	35'8"	10,49	34'5"
G	13,48	44'3"	12,95	42'6"	12,61	41'4"	12,34	40'6"



Pluma de una pieza
Límites de excavación

- Zapatas y tren de rodaje estándar
- No se incluye la altura de la garra de la zapata

CLAVE:

- A** Altura máxima de carga del cucharón con dientes.
- B** Alcance máximo a nivel del suelo.
- C** Profundidad máxima de excavación.
- D** Excavación vertical máxima.
- E** Profundidad máxima de excavación con fondo plano de 2,44 m (8'0").
- F** Altura máxima del pasador de articulación del cucharón.
- G** Altura máxima a los dientes del cucharón en la cima del arco.

375, 375 L con Pluma GP

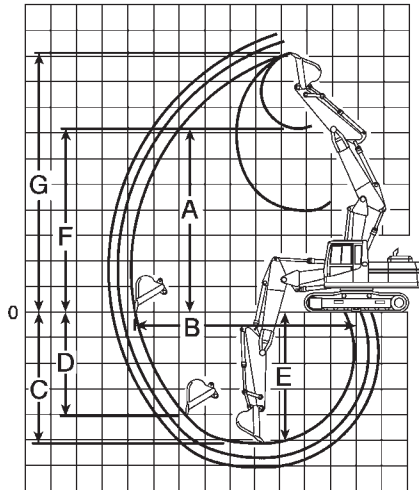
375, 375 L con Pluma para Excav. en Gran Volumen

Brazo	5,5 m 18'1"		4,4 m 14'5"		3,4 m 11'2"		4,1 m 13'5"		3,4 m 11'2"		2,9 m 9'6"	
	m	pies	m	pies	m	pies	m	pies	m	pies	m	pies
A	10,31	33'10"	9,55	31'4"	9,27	30'5"	8,76	28'8"	8,43	27'8"	8,26	27'1"
B	15,67	51'5"	14,37	47'1"	13,69	44'11"	13,08	42'11"	12,42	40'8"	12,00	39'5"
C	10,58	34'8"	9,37	30'8"	8,50	27'11"	8,11	26'7"	7,41	24'4"	6,94	22'10"
D	9,55	31'4"	8,39	27'6"	7,55	24'10"	7,13	23'5"	6,46	21'2"	5,52	18'1"
E	10,09	33'1"	8,90	29'2"	7,98	26'2"	7,59	24'11"	6,89	22'7"	6,41	21'0"
F	12,52	41'1"	11,65	38'2"	11,51	37'10"	11,00	36'1"	10,67	35'0"	10,49	34'5"
G	14,52	47'7"	13,48	44'2"	13,48	44'2"	12,95	42'6"	12,61	41'5"	12,34	40'6"

Excavadoras

Límites de alcance

- 307B ● 312B L ● 315B L
- Fabricadas en Francia



Pluma de geometría variable Límites de excavación

CLAVE:

- A** Altura máxima de carga del cucharón con dientes.
- B** Alcance máximo a nivel del suelo.
- C** Profundidad máxima de excavación.
- D** Excavación vertical máxima.
- E** Profundidad máxima de excavación con fondo plano de 2,44 m (8'0").
- F** Altura máxima del pasador de articulación del cucharón.
- G** Altura máxima a los dientes del cucharón en la cima del arco.

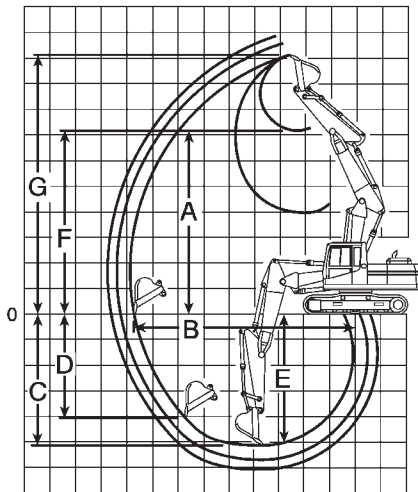
307B

312B L

Brazo	2,21 m		1,72 m		3 m		2,5 m		2,1 m	
	m	pies	m	pies	m	pies	m	pies	m	pies
A	6,27	20'7"	5,79	19'0"	7,57	24'10"	7,18	23'7"	6,82	22'5"
B	8,18	26'10"	7,68	25'2"	8,80	28'10"	8,34	27'4"	7,96	26'1"
C	4,68	15'4"	4,19	13'9"	5,73	18'10"	5,24	17'2"	4,84	15'11"
D	4,06	13'4"	3,57	11'9"	3,63	11'11"	3,18	10'5"	2,88	9'5"
E	4,53	14'10"	4,02	13'2"	5,61	18'5"	5,12	16'9"	4,71	15'5"
F	7,31	24'0"	6,85	22'6"	8,81	28'11"	8,41	27'7"	8,05	26'5"
G	8,38	27'6"	7,91	25'11"	10,04	32'11"	9,64	31'7"	9,28	30'5"

315B L

Brazo	3,1 m		2,6 m		2,25 m		1,85 m	
	m	pies	m	pies	m	pies	m	pies
A	7,75	25'5"	7,71	25'3"	7,24	23'9"	7,11	23'4"
B	8,92	29'3"	8,61	28'3"	8,20	26'11"	7,90	25'11"
C	3,15	10'4"	2,23	7'4"	2,72	8'11"	2,14	7'0"
D	4,18	13'8"	3,71	12'2"	3,35	11'0"	2,97	9'9"
E	5,68	18'7"	5,26	17'3"	4,87	16'0"	4,51	14'9"
F	8,95	29'4"	8,82	28'11"	8,41	27'7"	8,21	26'11"
G	10,16	33'4"	9,99	32'9"	9,62	31'7"	9,38	30'9"



Pluma de geometría variable
Límites de excavación

CLAVE:

- A** Altura máxima de carga del cucharón con dientes.
- B** Alcance máximo a nivel del suelo.
- C** Profundidad máxima de excavación.
- D** Excavación vertical máxima.
- E** Profundidad máxima de excavación con fondo plano de 2,44 m (8'0").
- F** Altura máxima del pasador de articulación del cucharón.
- G** Altura máxima a los dientes del cucharón en la cima del arco.

5

317B L, 317B LN

Brazo	1,85 m		2,25 m		2,6 m		3,1 m	
	m	pies	m	pies	m	pies	m	pies
A	6,95	22'9"	7,14	23'5"	7,59	24'10"	7,84	25'8"
B	7,98	26'2"	8,28	27'2"	8,69	28'6"	9,10	29'10"
C	4,71	15'5"	5,07	16'7"	5,45	17'10"	5,92	19'5"
D	3,58	11'9"	3,89	12'9"	4,42	14'6"	4,78	15'8"
E	4,58	15'2"	4,94	16'2"	5,33	17'6"	5,81	19'1"
F	3,69	12'1"	3,43	11'3"	3,00	9'10"	2,53	8'3"
G	9,51	31'2"	9,73	31'11"	10,11	33'2"	10,42	34'2"

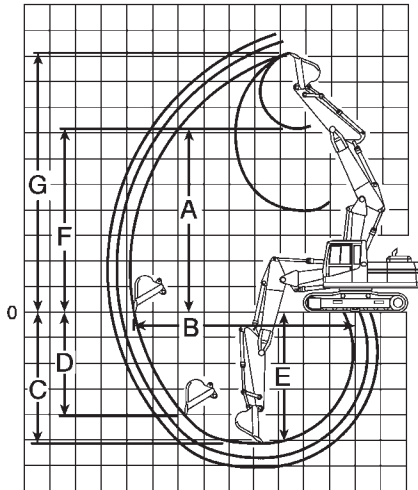
318B L, 318B LN

Brazo	1,8 m		2,25 m		2,7 m		3,2 m	
	m	pies	m	pies	m	pies	m	pies
A	6,61	21'8"	6,99	22'11"	7,40	24'3"	7,78	25'6"
B	8,24	27'0"	8,68	28'6"	9,14	30'0"	9,60	31'6"
C	5,02	16'6"	5,48	18'0"	5,93	18'0"	6,33	20'9"
D	3,66	11'10"	4,36	14'4"	4,90	16'1"	4,26	14'0"
E	4,90	16'1"	5,36	17'7"	5,82	19'1"	6,24	20'6"
F	3,47	11'5"	3,92	12'10"	4,38	14'5"	—	—
G	9,68	31'9"	10,08	33'1"	10,49	34'5"	10,85	35'7"

Excavadoras

Límites de alcance

- 320C ● 320C L ● 320C LN
- Fabricadas en Bélgica (Información preliminar)



Pluma de geometría variable Límites de excavación

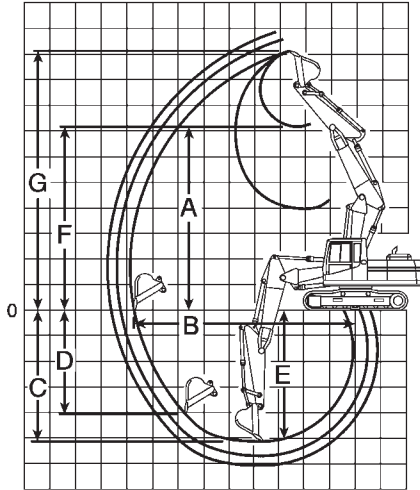
CLAVE:

- A** Altura máxima de carga del cucharón con dientes.
- B** Alcance máximo a nivel del suelo.
- C** Profundidad máxima de excavación.
- D** Excavación vertical máxima.
- E** Profundidad máxima de excavación con fondo plano de 2,44 m (8'0").
- F** Altura máxima del pasador de articulación del cucharón.
- G** Altura máxima a los dientes del cucharón en la cima del arco.

320C, 320C L, 320C LN

Brazo	2,92 m		2,4 m		1,9 m	
	m	pies	m	pies	m	pies
A	8,07	26'6"	7,50	24'7"	7,16	23'6"
B	9,55	31'4"	9,19	30'2"	8,65	28'5"
C	6,06	19'11"	5,69	18'8"	5,14	16'11"
D	5,03	16'6"	4,58	15'0"	4,07	13'5"
E	5,95	19'6"	5,58	18'4"	5,01	16'5"
F	9,48	31'1"	9,05	29'8"	8,65	28'5"
G	10,88	35'8"	10,59	34'8"	10,13	33'2"

- 322B L ● 322B N ● 322B LN
 - 325B L ● 325B LN
- Fabricadas en Bélgica



Pluma de geometría variable
Límites de excavación

CLAVE:

- A** Altura máxima de carga del cucharón con dientes.
- B** Alcance máximo a nivel del suelo.
- C** Profundidad máxima de excavación.
- D** Excavación vertical máxima.
- E** Profundidad máxima de excavación con fondo plano de 2,44 m (8'0").
- F** Altura máxima del pasador de articulación del cucharón.
- G** Altura máxima a los dientes del cucharón en la cima del arco.

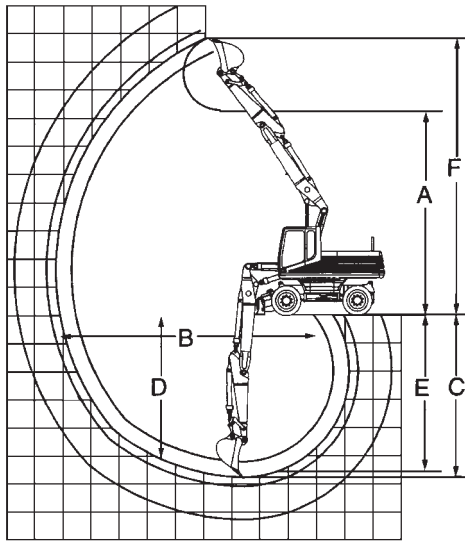
5

322B L, 322B N, 322B LN
con Pluma de Geometría Variable

Brazo	2,5 m		8'2"		2 m		6'7"	
	m	pies	m	pies	m	pies	m	pies
A	6,99	22'11"	7,40	24'4"				
B	9,60	31'6"	9,13	30'0"				
C	5,89	19'4"	5,40	17'8"				
D	3,18	10'5"	2,80	9'2"				
E	5,78	19'0"	5,28	17'4"				
F	9,46	31'0"	9,05	29'8"				
G	11,10	36'5"	10,69	35'1"				

325B L, 325B LN
con Pluma de Geometría Variable

Brazo	3,2 m		10'6"		2,5 m		8'2"		2 m		6'7"	
	m	pies	m	pies	m	pies	m	pies	m	pies	m	pies
A	8,59	28'2"	7,89	25'11"	7,51	24'7"						
B	10,24	33'7"	9,75	32'0"	9,28	30'5"						
C	6,40	21'0"	5,89	19'4"	5,40	17'8"						
D	5,28	17'4"	4,71	15'6"	3,94	12'11"						
E	6,30	20'8"	5,78	19'0"	5,28	17'4"						
F	10,08	33'1"	9,55	31'4"	9,17	30'1"						
G	11,57	38'0"	11,21	36'10"	10,83	35'6"						



Pluma hidráulicamente ajustable
Límites de excavación

- Tren de rodaje y neumáticos 10 × 20 estándar
- Cucharón de uso general

CLAVE:

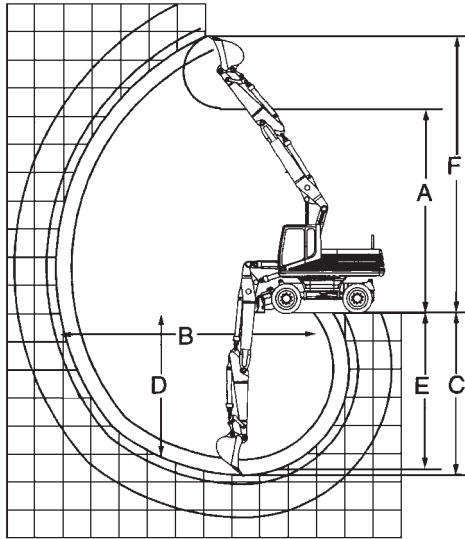
- A** Altura máxima de carga del cucharón con dientes.
- B** Alcance máximo a nivel del suelo.
- C** Profundidad máxima de excavación.
- D** Excavación vertical máxima.
- E** Profundidad máxima de excavación con fondo plano de 2,44 m (8'0").
- F** Altura máxima a los dientes del cucharón en la cima del arco.

M312

Brazo	1,6 m	5'3"	2 m	6'6"	2,3 m	7'5"	2,6 m	8'5"	3 m	9'9"
	m	pies	m	pies	m	pies	m	pies	m	pies
A	6,76	22'2"	7,05	23'1"	7,29	23'9"	7,54	24'7"	7,70	25'3"
B	7,90	25'9"	8,30	27'2"	8,59	28'2"	8,89	29'2"	9,22	30'3"
C	4,62	15'2"	5,02	16'5"	5,32	17'5"	5,62	18'4"	6,00	19'7"
D	2,85	9'3"	3,84	12'6"	4,11	13'5"	4,39	14'4"	4,62	15'2"
E	4,49	14'7"	4,90	16'1"	5,21	17'1"	5,51	18'1"	5,90	19'4"
F	9,13	29'10"	9,49	31'3"	9,73	31'9"	9,97	32'7"	10,13	33'2"

M315

Brazo	1,7 m	5'7"	2,1 m	6'9"	2,4 m	7'9"	2,6 m	8'5"	3,1 m	10'1"
	m	pies	m	pies	m	pies	m	pies	m	pies
A	7,03	23'1"	7,32	24'0"	7,56	24'10"	7,72	25'4"	8,04	26'5"
B	8,19	26'10"	8,59	28'2"	8,80	28'10"	9,08	29'9"	9,53	31'3"
C	4,80	13'5"	5,28	17'4"	5,58	18'4"	5,78	19'0"	6,27	20'7"
D	2,96	9'9"	4,05	13'3"	4,34	14'3"	4,53	14'10"	4,91	16'1"
E	4,77	15'8"	5,17	17'0"	5,48	18'0"	5,68	18'8"	6,17	20'3"
F	9,40	30'10"	9,76	32'0"	10,00	32'10"	10,16	33,4"	10,47	34'4"



Pluma hidráulicamente ajustable
Límites de excavación

- Tren de rodaje y neumáticos 10 × 20 estándar
- Cucharón de uso general

CLAVE:

- A** Altura máxima de carga del cucharón con dientes.
- B** Alcance máximo a nivel del suelo.
- C** Profundidad máxima de excavación.
- D** Excavación vertical máxima.
- E** Profundidad máxima de excavación con fondo plano de 2,44 m (8'0").
- F** Altura máxima a los dientes del cucharón en la cima del arco.

M318

Brazo	1,8 m		2,4 m		2,8 m		4 m	
	m	pies	m	pies	m	pies	m	pies
A	6,78	22'3"	7,18	23'7"	7,38	24'3"	7,99	26'3"
B	8,43	27'8"	9,00	29'6"	9,35	30'8"	10,55	34'7"
C	5,20	17'1"	5,79	19'0"	6,18	20'3"	7,44	24'5"
D	3,17	10'5"	4,43	14'6"	4,73	15'6"	5,72	18'9"
E	5,08	16'8"	5,69	18'8"	6,15	20'2"	7,14	23'5"
F	9,38	30'9"	9,84	32'3"	10,02	32'10"	10,79	35'5"

M320

Brazo	1,9 m		2,5 m		2,9 m		4,2 m	
	m	pies	m	pies	m	pies	m	pies
Cucharón	1,05 m ³	1,37 yd ³	0,9 m ³	1,18 yd ³	0,81 m ³	1,06 yd ³	0,55 m ³	0,72 yd ³
A	6,66	21'10"	7,04	23'1"	7,10	23'4"	7,90	25'11"
B	8,82	28'11"	9,38	30'9"	9,67	31'9"	10,96	35'11"
C	5,42	17'9"	6,01	19'9"	6,38	20'11"	7,68	25'2"
D	2,46	8'1"	3,85	12'8"	3,64	11'11"	5,28	17'4"
E	5,00	16'5"	5,62	18'5"	6,00	19'8"	7,36	24'2"
F	9,37	30'9"	9,79	32'1"	9,74	31'11"	10,63	34'11"

CAPACIDAD DE LEVANTAMIENTO DE LAS EXCAVADORAS

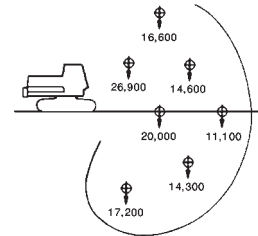
En muchas obras de construcción de cloacas, una excavadora tiene que levantar y girar secciones pesadas de tubería y secciones de entrada dentro y fuera de las zanjas, colocar secciones de entrada y descargar material de camiones. En algunos casos, la capacidad de levantamiento de la excavadora es tan importante que es el factor decisivo en la elección de una excavadora para un trabajo.

La capacidad de levantamiento de una excavadora depende de su peso y de la ubicación del centro de gravedad de la máquina, de la posición del punto de levantamiento (vea los dibujos) y de su capacidad hidráulica. En cada posición del pasador del cucharón, la capacidad de levantamiento está limitada por la carga límite de equilibrio estático o por la fuerza hidráulica.

Los cambios de posición de la pluma, el brazo y el cucharón producen cambios en la geometría de los implementos y pueden reducir mucho la capacidad hidráulica de levantamiento. Por ello, Caterpillar define la capacidad de levantamiento de una excavadora siguiendo las pautas de la SAE que vienen a continuación.

Equilibrio — Se dice que una excavadora está a punto de perder el equilibrio cuando el peso de la carga en el cucharón al actuar sobre el centro de gravedad de la máquina hace levantar los rodillos traseros separándolos de los rieles de las cadenas. Se considera que las cargas suspendidas cuelgan, mediante una eslinga o cadena, de la parte de atrás del cucharón o del varillaje del cucharón, y que el peso de los accesorios, eslingas o medios auxiliares de levantamiento son parte de la carga suspendida.

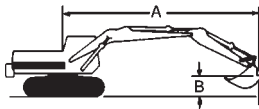
Por tanto, la carga límite se define como la carga que produce una situación de desequilibrio a un radio determinado. El radio de la carga se mide como la distancia horizontal desde el eje de rotación de la superestructura (antes de cargar) hasta la línea vertical del centro de la carga cuando la carga se ha aplicado (dimensión A en la ilustración). La altura nominal corresponde a la distancia vertical desde el gancho del cucharón hasta el suelo (dimensión B).



MAQUINA TIPICA

Carga de elevación nominal — La carga nominal se obtiene usando la distancia vertical desde el gancho del cucharón hasta el suelo y el radio de la carga. Las condiciones para que un determinado accesorio de la máquina levante una carga que cuelga del cucharón designado son las siguientes:

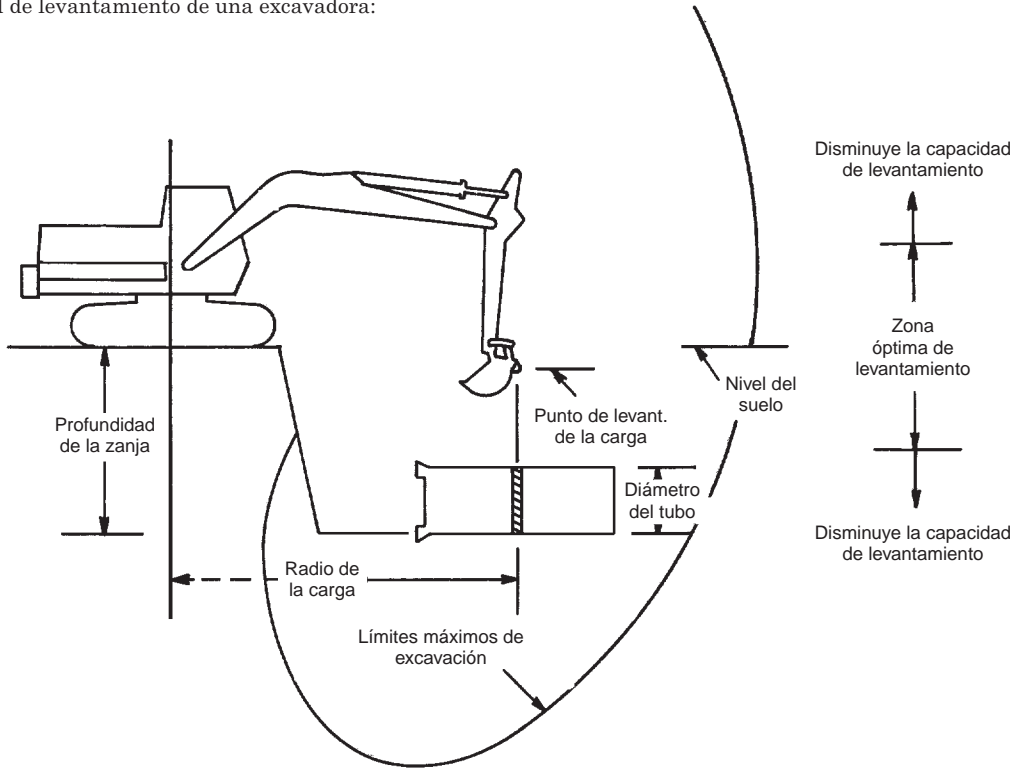
- a. La carga nominal no pasa del 75% de la carga límite de equilibrio estático.
- b. La carga nominal no debe exceder el 87% de la capacidad hidráulica de la excavadora, o sea que la máquina debe poder levantar el 115% de la carga nominal.
- c. La carga nominal tampoco debe superar la capacidad estructural de la máquina.



- A. Radio desde el centro de giro.
- B. Altura del gancho del cucharón.

Este dibujo muestra cómo la posición de la carga afecta la capacidad de levantamiento de una excavadora:

MAQUINA TIPICA



Recomendaciones para levantamiento sobre el suelo:

Mantenga la carga lo más cerca posible de la máquina. Use un cable corto y sitúe la excavadora de modo que el gancho del cucharón quede en la "zona óptima de levantamiento" (vea el diagrama de arriba).

Problema: Cable de largo alcance. No logra levantar la carga.

Solución: Acorte el alcance y el cable.

Recomendaciones para levantamiento por debajo del nivel del suelo:

Con un cable de longitud adecuada sitúe el pasador de articulación del cucharón en la "zona óptima de levantamiento."

Problema: Cable corto, zanja profunda. No logra levantar la carga.

Solución: Alargue el cable para ubicar el pasador de articulación en la "zona óptima de levantamiento."

CAPACIDADES DE LEVANTAMIENTO A NIVEL DEL SUELO

Las capacidades de levantamiento de los modelos mencionados en las páginas siguientes se indican con el gancho del cucharón a nivel del suelo. Estas capacidades corresponden a la norma No. J1097 de la SAE.

(Para capacidades de levantamiento a otros niveles o con otras herramientas, consulte las Hojas de Especificaciones técnicas más recientes.)

301.5 ● Bandas de goma ● Techo ● Hoja levantada

Brazo	Cucharón		1 m 3'2"		1,5 m 5'0"		2 m 6'6"		2,5 m 8'0"		3 m 10'0"		A Máx. Alcance	
			Al frente	Lateral	Al frente	Lateral	Al frente	Lateral	Al frente	Lateral	Al frente	Lateral	Al frente	Lateral
890 mm	400 mm	kg	—	—	620	420	410	280	300	210	230	160	190	140
2'11"	16"	lb	—	—	1360	920	900	610	660	460	500	350	410	300
1090 mm	400 mm	kg	350	350	590	390	380	270	280	200	220	150	160	120
3'6"	16"	lb	770	770	1300	860	830	590	610	440	480	330	350	260

301.5 ● Bandas de goma ● Techo ● Hoja bajada

Brazo	Cucharón		1 m 3'2"		1,5 m 5'0"		2 m 6'6"		2,5 m 8'0"		3 m 10'0"		A Máx. Alcance	
			Al frente	Lateral	Al frente	Lateral	Al frente	Lateral	Al frente	Lateral	Al frente	Lateral	Al frente	Lateral
890 mm	400 mm	kg	—	—	680	490	690	330	490	240	390	190	310	150
2'11"	16"	lb	—	—	1490	1080	1520	720	1080	520	860	410	680	330
1090 mm	400 mm	kg	350	350	690	460	680	310	480	230	380	170	290	130
3'6"	16"	lb	770	770	1520	1010	1490	680	1050	500	830	370	630	280

301.6 ● Bandas de goma ● Techo ● Hoja levantada

Brazo	Cucharón		1 m 3'2"		1,5 m 5'0"		2 m 6'6"		2,5 m 8'0"		3 m 10'0"		A Máx. Alcance	
			Al frente	Lateral	Al frente	Lateral	Al frente	Lateral	Al frente	Lateral	Al frente	Lateral	Al frente	Lateral
1090 mm	400 mm	kg	350	350	690	440	490	300	350	220	270	170	210	130
3'6"	16"	lb	770	770	1520	970	1080	660	770	480	590	370	460	280

301.6 ● Bandas de goma ● Techo ● Hoja bajada

Brazo	Cucharón		1 m 3'2"		1,5 m 5'0"		2 m 6'6"		2,5 m 8'0"		3 m 10'0"		A Máx. Alcance	
			Al frente	Lateral	Al frente	Lateral	Al frente	Lateral	Al frente	Lateral	Al frente	Lateral	Al frente	Lateral
1090 mm	400 mm	kg	350	350	690	510	670	340	470	250	370	190	280	150
3'6"	16"	lb	770	770	1520	1120	1470	750	1030	550	810	410	610	330

301.8 ● Bandas de goma ● Techo ● Hoja bajada

Brazo	Cucharón		1 m 3'2"		1,5 m 5'0"		2 m 6'6"		2,5 m 8'0"		3 m 10'0"		A Máx. Alcance	
			Al frente	Lateral	Al frente	Lateral	Al frente	Lateral	Al frente	Lateral	Al frente	Lateral	Al frente	Lateral
890 mm	400 mm	kg	—	—	680	680	680	530	490	380	380	300	300	250
2'11"	16"	lb	—	—	1490	1490	1490	1160	1080	830	830	660	660	550
1090 mm	400 mm	kg	350	350	690	690	670	530	470	380	370	290	280	220
3'6"	16"	lb	770	770	1520	1520	1470	1160	1030	830	810	630	610	480

301.8 ● Bandas de goma ● Techo ● Hoja levantada

Brazo	Cucharón		1 m 3'2"		1,5 m 5'0"		2 m 6'6"		2,5 m 8'0"		3 m 10'0"		A Máx. Alcance	
			Al frente	Lateral	Al frente	Lateral	Al frente	Lateral	Al frente	Lateral	Al frente	Lateral	Al frente	Lateral
890 mm	400 mm	kg	—	—	680	680	480	480	350	350	270	270	220	220
2'11"	16"	lb	—	—	1490	1490	1050	1050	770	770	590	590	480	480
1090 mm	400 mm	kg	350	350	690	690	470	480	340	350	270	270	200	200
3'6"	16"	lb	770	770	1520	1520	1030	1050	750	770	590	590	480	480

302.5 ● Bandas de goma ● Techo ● Hoja levantada

Brazo	Cucharón	1,5 m 5'0"		2 m 6'6"		2,5 m 8'0"		3 m 10'0"		3,5 m 11'6"		4 m 13'1"		A Máx. Alcance		
		Al frente	Lateral	Al frente	Lateral	Al frente	Lateral	Al frente	Lateral	Al frente	Lateral	Al frente	Lateral	Al frente	Lateral	
1100 mm 3'6"	400 mm 16"	kg lb	740* 1630*	740* 1630*	1020 2240	750 1650	710 1560	540 1190	540 1190	420 920	430 940	340 740	—	—	360 600	280 310
1400 mm 4'6"	400 mm 16"	kg lb	770 1690	770 1690	1010 2220	750 1650	710 1560	540 1190	540 1190	410 900	430 940	330 720	350 770	270 590	320 700	250 550

302.5 ● Bandas de goma ● Techo ● Hoja bajada

Brazo	Cucharón	1,5 m 5'0"		2 m 6'6"		2,5 m 8'0"		3 m 10'0"		3,5 m 11'6"		4 m 13'1"		A Máx. Alcance		
		Al frente	Lateral	Al frente	Lateral	Al frente	Lateral	Al frente	Lateral	Al frente	Lateral	Al frente	Lateral	Al frente	Lateral	
1100 mm 3'6"	400 mm 16"	kg lb	740* 1630*	740* 1630*	1470 3240	830 1830	1150 2535	600 1323	1150 1962	460 1014	710 1565	370 816	—	—	600 1323	310 683
1400 mm 4'6"	400 mm 16"	kg lb	770 1690	770 1690	1530 3370	830 1830	1140 2510	590 1300	870 1910	460 1010	700 1540	360 790	590 1300	300 660	540 1190	270 590

303.5 ● Bandas de goma ● Techo ● Hoja levantada

Brazo	Cucharón	1,5 m 5'0"		2 m 6'6"		2,5 m 8'0"		3 m 10'0"		3,5 m 11'6"		4 m 13'1"		4,5 m 15'0"		A Máx. Alcance		
		Al frente	Lateral	Al frente	Lateral	Al frente	Lateral	Al frente	Lateral	Al frente	Lateral	Al frente	Lateral	Al frente	Lateral	Al frente	Lateral	
1240 mm 4'1"	600 mm 1'9"	kg lb	—	—	1110 2440	1030 2270	1090 2400	730 1600	820 1800	570 1250	650 1430	450 990	530 1160	370 810	—	—	460 1320	320 680
1640 mm 5'4"	600 mm 1'9"	kg lb	660 1450	660 1450	1160 2550	1070 2350	1150 2530	770 1690	860 1890	590 1300	680 1490	470 1030	560 1230	390 860	460 1010	320 700	420 920	290 630

303.5 ● Bandas de goma ● Techo ● Hoja bajada

Brazo	Cucharón	1,5 m 5'0"		2 m 6'6"		2,5 m 8'0"		3 m 10'0"		3,5 m 11'6"		4 m 13'1"		4,5 m 15'0"		A Máx. Alcance		
		Al frente	Lateral	Al frente	Lateral	Al frente	Lateral	Al frente	Lateral	Al frente	Lateral	Al frente	Lateral	Al frente	Lateral	Al frente	Lateral	
1240 mm 4'1"	600 mm 1'9"	kg lb	—	—	1110 2440	1110 2440	1390 3060	820 1800	1060 2330	630 1380	850 1870	510 1120	700 1540	420 920	—	—	590 1300	360 790
1640 mm 5'4"	600 mm 1'9"	kg lb	660 1450	660 1450	1160 2550	1160 2550	1380 3040	860 1890	1030 2270	660 1450	820 1800	530 1160	680 1490	430 940	580 1270	360 790	520 1140	320 700

304.5 ● Bandas de goma ● Techo ● Hoja levantada

Brazo	Cucharón	1,5 m 5'0"		2 m 6'6"		2,5 m 8'0"		3 m 10'0"		3,5 m 11'6"		4 m 13'1"		4,5 m 15'0"		A Máx. Alcance	
		Al frente	Lateral	Al frente	Lateral	Al frente	Lateral	Al frente	Lateral	Al frente	Lateral	Al frente	Lateral	Al frente	Lateral	Al frente	Lateral
1430 mm 4'7"	kg lb	—	—	1650 3630	1650 3630	1750 3850	1200 2640	1300 2860	950 2090	1050 2310	750 1650	850 1870	600 1320	700 1540	550 1210	650 1430	450 990
1830 mm 6'0"	kg lb	1100 2420	1100 2420	1650 3630	1650 3630	1750 3850	1200 2640	1300 2860	950 2090	1050 2310	750 1650	850 1870	600 1320	700 1540	500 1100	550 1210	400 880

304.5 ● Bandas de goma ● Techo ● Hoja bajada

Brazo	Cucharón	1,5 m 5'0"		2 m 6'6"		2,5 m 8'0"		3 m 10'0"		3,5 m 11'6"		4 m 13'1"		4,5 m 15'0"		A Máx. Alcance	
		Al frente	Lateral	Al frente	Lateral	Al frente	Lateral	Al frente	Lateral	Al frente	Lateral	Al frente	Lateral	Al frente	Lateral	Al frente	Lateral
1430 mm 4'7"	kg lb	—	—	1650 3630	1650 3630	2200 4850	1400 3080	1650 3630	1100 2420	1350 2970	850 1870	1100 2420	750 1650	950 2090	600 1320	850 1870	550 1210
1830 mm 6'0"	kg lb	1100 2420	1100 2420	1650 3630	1650 3630	2150 4740	1400 3080	1600 3520	1050 2310	1250 2750	850 1870	1050 2310	700 1540	900 2090	600 1320	750 1650	450 990

*La carga está limitada por la capacidad hidráulica y no por el límite de equilibrio estático.

307B ● Zapatas de 450 mm (18")

Brazo	Cucharón		3 m 10'0"		4,5 m 15'0"		6 m 20'0"		A Máx. Alcance	
			Al frente	Lateral	Al frente	Lateral	Al frente	Lateral	Al frente	Lateral
1665 mm	800 mm	kg	2550	2050	1350	1100	—	—	700*	700*
5'6"	2'7"	lb	5450	4350	2900	2350	—	—	1500*	1500*
2210 mm	600 mm	kg	2550	2050	1350	1100	—	—	750*	650
7'3"	2'0"	lb	5450	4350	2900	2350	—	—	1650*	1350

307B SB ● Zapatas de 450 mm (18") ● Pluma giratoria ● Fabricada en Japón

Brazo	Cucharón		3 m 10'0"		4,5 m 15'0"		6 m 20'0"		A Máx. Alcance	
			Al frente	Lateral	Al frente	Lateral	Al frente	Lateral	Al frente	Lateral
1665 mm	800 mm	kg	2700	2150	1500	1200	—	—	850	700
5'6"	2'7"	lb	5800	4600	3150	1550	—	—	1900	1500
2210 mm	600 mm	kg	2700	2100	1450	1150	950	750	750	600
7'3"	2'0"	lb	5800	4450	3100	2500	2000	1600	1600	1250

307B SB ● Zapatas de 450 mm (18") ● Pluma giratoria ● Fabricada en Francia

Brazo	Cucharón		3 m 10'0"		4,5 m 15'0"		6 m 20'0"		A Máx. Alcance	
			Al frente	Lateral	Al frente	Lateral	Al frente	Lateral	Al frente	Lateral
1750 mm	800 mm	kg	2640	2210	1440	1220	—	—	780	700
5'9"	2'7"	lb	5820	4870	3170	2690	—	—	1710	1540
2150 mm	600 mm	kg	2610	2170	1410	1190	900	750	690	580
7'1"	2'0"	lb	5750	4780	3100	2620	1980	1650	1520	1270

311B ● Zapatas de 500 mm (20")

Brazo	Cucharón		3 m 10'0"		4,5 m 15'0"		6 m 20'0"		7,5 m 25'0"		A Máx. Alcance	
			Al frente	Lateral	Al frente	Lateral	Al frente	Lateral	Al frente	Lateral	Al frente	Lateral
1950 mm	925 mm	kg	6030	4160	3060	2210	1930	1390	—	—	1180*	1130
6'5"	3'0"	lb	12.910	8940	6570	4750	4130	2980	—	—	2590*	2490
2250 mm	775 mm	kg	6130	4250	3110	2260	1960	1420	—	—	1210*	1080
7'5"	2'6"	lb	13.120	9130	6670	4850	4200	3050	—	—	2660*	2380
2800 mm	625 mm	kg	6200	4310	3120	2270	1950	1410	—	—	950*	930
9'2"	2'0"	lb	13.260	9250	6690	4870	4180	3030	—	—	2090*	2050

312B ● Zapatas de 500 mm (20")

Brazo	Cucharón		3 m 10'0"		4,5 m 15'0"		6 m 20'0"		7,5 m 25'0"		A Máx. Alcance	
			Al frente	Lateral	Al frente	Lateral	Al frente	Lateral	Al frente	Lateral	Al frente	Lateral
2100 mm	1075 mm	kg	6160*	5080	4070	2730	2580	1750	—	—	1770*	1270
6'11"	3'6"	lb	14.320*	10.290	8740	5870	5550	3760	—	—	3910*	2790
2500 mm	925 mm	kg	6730*	5220	4150	2810	2630	1800	—	—	1500*	1190
8'2"	3'0"	lb	15.630*	11.220	8910	6040	5660	3870	—	—	3300*	2630
3000 mm	775 mm	kg	7810*	5280	4170	2830	2640	1810	1830	1230	1400*	1080
9'10"	2'6"	lb	17.900*	11.350	8960	6080	5670	3880	4040	2710	3080*	2370

*La carga está limitada por la capacidad hidráulica y no por el límite de equilibrio estático.

312B L ● Zapatas de 600 mm (24")

Brazo	Cucharón	3 m 10'0"		4,5 m 15'0"		6 m 20'0"		7,5 m 25'0"		A Máx. Alcance		
		Al frente	Lateral	Al frente	Lateral	Al frente	Lateral	Al frente	Lateral	Al frente	Lateral	
2100 mm 6'11"	1075 mm 3'6"	kg lb	6160* 14.320*	5290 11.360	4850 10.400	2850 6130	3060 6570	1830 3930	—	—	1770* 3910*	1330 2930
2500 mm 8'2"	925 mm 3'0"	kg lb	6730* 15.630*	5430 11.670	4930 10.580	2920 6290	3110 6680	1880 4040	—	—	1500* 3300*	1250 2760
3000 mm 9'10"	925 mm 3'0"	kg lb	7760* 18.060*	5460 11.740	4930 10.590	2920 6280	3090 6640	1860 3990	2090 4600	1270 2790	1360* 3000*	1100 2420

312B L Fabricadas en Francia ● Zapatas de 500 mm (20") — Brazo de 2100/2500 mm (6'11"/8'2")

● Cucharón de 920 mm (3'0") ● Zapatas de 600 mm (24") — Brazo de 3000 mm (9'10")

Brazo		3 m 10'0"		4,5 m 15'0"		6 m 20'0"		7,5 m 25'0"		A Máx. Alcance	
		Al frente	Lateral	Al frente	Lateral	Al frente	Lateral	Al frente	Lateral	Al frente	Lateral
2100 mm 6'11"	kg lb	6250 2840	5080 2310	4660 2120	2760 1250	2970 1350	1800 820	—	—	1770 800	1290 590
2500 mm 8'2"	kg lb	6810 3100	5220 2370	4740 2150	2820 1280	3000 1360	1830 830	—	—	1490 680	1200 540
3000 mm 9'10"	kg lb	7480 3400	5450 2480	4940 2240	2930 1330	3110 1410	1880 850	2160 980	1300 590	1360 620	1110 500

313B CR ● Pluma de alcance

Brazo	Cucharón	3 m 10'0"		4,5 m 15'0"		6 m 20'0"		7,5 m 25'0"		A Máx. Alcance		
		Al frente	Lateral	Al frente	Lateral	Al frente	Lateral	Al frente	Lateral	Al frente	Lateral	
3000 mm 9'10"	775 mm 2'7"	kg lb	6600* 14.250*	5100 10.900	3900 8350	2750 5850	2450 5250	1750 3700	—	—	1250* 2800*	1050 2300
2500 mm 8'2"	925 mm 3'0"	kg lb	6600* 14.350*	5050 10.800	4250* 9150*	2700 5800	3050* 6550*	1750 3700	—	—	1350* 3000*	1200 2550

315B ● Zapatas de 500 mm (20")

Brazo	Cucharón	3 m 10'0"		4,5 m 15'0"		6 m 20'0"		7,5 m 25'0"		A Máx. Alcance		
		Al frente	Lateral	Al frente	Lateral	Al frente	Lateral	Al frente	Lateral	Al frente	Lateral	
1850 mm 6'1"	1220 mm 4'0"	kg lb	—	—	5300 11.350	3400 7350	3400 7250	2200 4750	—	—	2400 5250	1550 3400
2250 mm 7'5"	1070 mm 3'6"	kg lb	5500* 12.700*	5500* 12.700*	5450 11.750	3600 7700	3500 7500	2300 4950	—	—	2250* 5000*	1500 3250
2600 mm 8'6"	1070 mm 3'6"	kg lb	5900* 13.600*	5900* 13.600*	5500 11.750	3600 7700	3500 7450	2300 4950	2400 5300	1600 3500	1950* 4250*	1350 3000
3100 mm 10'2"	770 mm 2'6"	kg lb	7000* 16.100*	6700 14.400	5500 11.850	3600 7750	3500 7500	2350 5000	2450 5250	1600 3450	1800* 3950*	1300 2800

*La carga está limitada por la capacidad hidráulica y no por el límite de equilibrio estático.

315B L ● Zapatas de 600 mm (24")

Brazo	Cucharón	3 m 10'0"		4,5 m 15'0"		6 m 20'0"		7,5 m 25'0"		A Máx. Alcance		
		Al frente	Lateral	Al frente	Lateral	Al frente	Lateral	Al frente	Lateral	Al frente	Lateral	
1850 mm 6'1"	1220 mm 4'0"	kg lb	— —	6250 13.450	3500 7500	3950 8500	2300 4850	— —	— —	2700* 5950*	1600 3500	
2250 mm 7'5"	1070 mm 3'6"	kg lb	5500* 12.700*	5500* 12.700*	6550 14.050	3700 8000	4150 8850	2400 5200	— —	2250* 5000*	1550 3450	
2600 mm 8'6"	1070 mm 3'6"	kg lb	5900* 13.600*	5900* 13.600*	6550 14.050	3750 8000	4150 8850	2400 5150	2900 6350	1650 3650	1950* 4250*	1450 3150
3100 mm 10'2"	770 mm 2'6"	kg lb	7000* 16.100*	6950 14.950	6600 14.150	3750 8100	4150 8900	2450 5200	2900 6250	1700 3600	1800* 3950*	1350 2950

Fabricadas en Francia

315B L ● Cucharón de 0,93 m³ (1,22 yd³) ● Zapatas de 600 mm (24")

Brazo		3 m 10'0"		4,5 m 15'0"		6 m 20'0"		7,5 m 25'0"		A Máx. Alcance	
		Al frente	Lateral	Al frente	Lateral	Al frente	Lateral	Al frente	Lateral	Al frente	Lateral
1850 mm 6'1"	kg lb	— —	— —	6570 14.480	4080 8990	4150 9150	2640 5820	— —	— —	2550* 5620*	1840 4050
2250 mm 7'5"	kg lb	— —	— —	6760 14.900	4260 9390	4250 9370	2740 6040	— —	— —	2760 6080	1770 3900
2600 mm 8'6"	kg lb	5290* 11.660	5290* 11.660	6780 14.950	4270 9410	4240 9340	2730 6020	2940 6480	1880 4140	1830* 4030*	1600 3520
3100 mm 10'2"	kg lb	6340* 13.980*	6340* 13.980*	6800 14.990	4280 9430	4230 9320	2720 5990	2920 6430	1860 4100	1620* 3570*	1430 3150

317B L ● Cucharón de 0,68-0,93 m³ (0,89-1,22 yd³) ● Zapatas de 600 mm (24")

Brazo		3 m 10'0"		4,5 m 15'0"		6 m 20'0"		7,5 m 25'0"		A Máx. Alcance	
		Al frente	Lateral	Al frente	Lateral	Al frente	Lateral	Al frente	Lateral	Al frente	Lateral
1850 mm 6'1"	kg lb	— —	— —	7330 16.160	4370 9630	4600 10.140	2820 6210	— —	— —	2490* 5490*	1950 4290
2250 mm 7'5"	kg lb	5720* 12.610*	5720* 12.610*	7420* 16.360*	4520 9960	4690 10.340	2900 6390	— —	— —	2840* 6260*	1870 4120
2600 mm 8'6"	kg lb	5720* 12.610*	5720* 12.610*	7330* 16.160*	4580 10.090	4730 10.420	2950 6500	3300 7270	2040 4490	1810* 3990*	1740 3830
3100 mm 10'2"	kg lb	6820* 15.030*	6820* 15.030*	7100* 15.650*	4630 10.200	4770 15.510	2980 6570	3330 7340	2070 4560	1680* 3700*	1620 3570

317B LN ● Cucharón de 0,68-0,93 m³ (0,89-1,22 yd³) ● Zapatas de 500 mm (20")

Brazo		3 m 10'0"		4,5 m 15'0"		6 m 20'0"		7,5 m 25'0"		A Máx. Alcance	
		Al frente	Lateral	Al frente	Lateral	Al frente	Lateral	Al frente	Lateral	Al frente	Lateral
1850 mm 6'1"	kg lb	— —	— —	7320 16.140	3840 8460	4590 10.120	2490 5490	— —	— —	2490* 5490*	1710 3770
2250 mm 7'5"	kg lb	5720* 12.610*	5720* 12.610*	7420* 16.360*	3990 8790	4680 10.310	2570 5660	— —	— —	2840* 6260*	1640 3610
2600 mm 8'6"	kg lb	5720* 12.610*	5720* 12.610*	7330* 16.160*	4040 8900	4720 10.400	2610 5750	3300 7270	1800 3960	1810* 3990*	1530 3370
3100 mm 10'2"	kg lb	6820* 15.030*	6820* 15.030*	7100* 15.650*	4100 9040	4760 10.490	2640 5820	3320 7320	1830 4030	1680* 3700*	1420 3130

*La carga está limitada por la capacidad hidráulica y no por el límite de equilibrio estático.

Fabricadas en Japón

318B L ● Zapatas de 600 mm (24")

Brazo	Cucharón		3 m 10'0"		4,5 m 15'0"		6 m 20'0"		7,5 m 25'0"		A Máx. Alcance	
			Al frente	Lateral	Al frente	Lateral	Al frente	Lateral	Al frente	Lateral	Al frente	Lateral
3200 mm 10'6"	775 mm 30"	kg lb	5450* 12.650*	5450* 12.650*	7700 16.500	4600 9850	4800 10.250	2950 6250	3300 7100	2000 4250	2200* 4800*	1400 3050
2700 mm 8'10"	932 mm 36"	kg lb	5400* 12.450*	5400* 12.450*	7600 16.250	4500 9650	4700 10.100	2850 6100	3250 7000	1950 4150	2600* 5650*	1550 3350
2250 mm 7'5"	932 mm 36"	kg lb	—	—	7500 16.050	4400 9450	4650 10.000	2800 6050	—	—	2850 6200	1650 3650
1800 mm 5'11"	1075 mm 42"	kg lb	—	—	7350 15.700	4250 9150	4600 9800	2750 5850	—	—	3500 6700	1800 3900

Fabricadas en Francia

318B L ● Cucharón de 0,8 m³ (1,05 yd³) ● Zapatas de 600 mm (24")

Brazo			3 m 10'0"		4,5 m 15'0"		6 m 20'0"		7,5 m 25'0"		A Máx. Alcance	
			Al frente	Lateral	Al frente	Lateral	Al frente	Lateral	Al frente	Lateral	Al frente	Lateral
1800 mm 5'11"	kg lb		—	—	8920* 19.660*	5030 11.090	5700 12.560	3260 7180	—	—	3820 8420	2200 4850
2250 mm 7'5"	kg lb		—	—	8830* 19.470*	5070 11.170	5700 12.560	3260 7180	—	—	3190* 7030*	1980 4360
2700 mm 8'10"	kg lb		5380* 11.860*	5380* 11.860*	8630* 19.020*	5100 11.240	5700 12.560	3260 7180	3950 8710	2250 4960	2240* 4930*	1770 3900
3200 mm 10'6"	kg lb		6850* 15.100*	6850* 15.100*	8440* 18.610*	5040 11.110	5570 12.280	3200 7050	3840 8460	2200 4850	2440* 5380	1620 3570

Fabricadas en Japón

318B LN ● Zapatas de 500 mm (20")

Brazo	Cucharón		3 m 10'0"		4,5 m 15'0"		6 m 20'0"		7,5 m 25'0"		A Máx. Alcance	
			Al frente	Lateral	Al frente	Lateral	Al frente	Lateral	Al frente	Lateral	Al frente	Lateral
3200 mm 10'6"	775 mm 30"	kg lb	5450* 12.650*	5450* 12.650*	7550 16.200	3950 8500	4700 10.100	2500 5400	3250 6950	1700 3600	2200* 4800*	1150 2550
2700 mm 8'10"	775 mm 30"	kg lb	5450* 12.600*	5450* 12.600*	7500 16.050	3900 8400	4700 10.050	2500 5350	3250 6950	1700 3650	2600 5700	1350 2900
2250 mm 7'5"	775 mm 30"	kg lb	—	—	7400 15.800	3800 8150	4600 9900	2450 5200	—	—	2800 6150	1450 3150
1800 mm 5'11"	932 mm 36"	kg lb	—	—	7250 15.550	3700 7950	4550 9750	2400 5100	—	—	3050 6700	1550 3450

Fabricadas en Francia

318B LN ● Cucharón de 0,8 m³ (1,05 yd³) ● Zapatas de 500 mm (20")

Brazo			3 m 10'0"		4,5 m 15'0"		6 m 20'0"		7,5 m 25'0"		A Máx. Alcance	
			Al frente	Lateral	Al frente	Lateral	Al frente	Lateral	Al frente	Lateral	Al frente	Lateral
1800 mm 5'11"	kg lb		—	—	7420 16.360	3860 8510	4680 10.310	2510 5530	—	—	3150 6940	1680 3700
2250 mm 7'5"	kg lb		—	—	7490 16.510	3910 8620	4700 10.360	2520 5550	—	—	2870 6320	1510 3320
2700 mm 8'10"	kg lb		5410* 11.920*	5410* 11.920*	7560 16.660	3970 8750	4730 10.420	2550 5620	3290 7250	1740 3830	2610* 5750*	1360 2990
3200 mm 10'6"	kg lb		6850* 15.100*	6850* 15.100*	7590 16.730	3980 8770	4720 10.400	2540 5600	3270 7210	1720 3870	2440* 5380*	1250 2750

*La carga está limitada por la capacidad hidráulica y no por el límite de equilibrio estático.

M312 ● 4 estabilizadores bajados ● Cucharón de 1000 mm (3'3") ● Pluma de una pieza

Brazo		3 m 10'0"		4,5 m 15'0"		6 m 20'0"		7,5 m 25'0"		A Máx. Alcance	
		Al frente	Lateral	Al frente	Lateral	Al frente	Lateral	Al frente	Lateral	Al frente	Lateral
1600 mm 5'3"	kg lb	—	—	5500* 12.120*	5250 11.580	3950* 8710*	3350 7390	—	—	2350* 5180*	2350 5180
2000 mm 6'6"	kg lb	—	—	5500* 12.130*	5300 11.690	3900* 8600*	3300 7280	—	—	1500* 3310*	1500* 3310*
2300 mm 7'5"	kg lb	2700* 5950*	2700* 5950*	5500* 12.120*	5300 11.680	3900* 8590*	3300 7270	—	—	1260* 2780*	1260* 2780*
2600 mm 8'5"	kg lb	2900* 6390*	2900* 6390*	5400* 11.900*	5300 11.680	3900* 8590*	3330 7340	2100* 4630*	2100* 4630*	1100* 2420*	1100* 2420*
3000 mm 9'9"	kg lb	3600* 7930*	3600* 7930*	5360* 11.810*	5300 11.680	3800 8370	3360 7400	2600* 5730*	2300 5070	1000* 2200*	1000 2200

M312 ● Libre sobre ruedas ● Cucharón de 1000 mm (3'3") ● Pluma de una pieza

Brazo		3 m 10'0"		4,5 m 15'0"		6 m 20'0"		7,5 m 25'0"		A Máx. Alcance	
		Al frente	Lateral	Al frente	Lateral	Al frente	Lateral	Al frente	Lateral	Al frente	Lateral
1600 mm 5'3"	kg lb	—	—	3900 8590	2100 4630	2500 5510	1400 3080	—	—	1800 2860	900 1980
2000 mm 6'6"	kg lb	—	—	4000 8820	2200 4850	2500 5510	1400 3090	—	—	1500* 3310*	900 1980
2300 mm 7'5"	kg lb	2700* 5950*	2700* 5950*	4000 8820	2200 4850	2600 5730	1400 3080	—	—	1300* 2860*	800 1760
2600 mm 8'5"	kg lb	2300* 5070*	2300* 5070*	4000 8820	2100 4630	2500 5510	1960 4320	1800 3960	300 660	1160* 2550*	700 1540
3000 mm 9'9"	kg lb	3600* 7930*	3600* 7930*	4000 8820	2100 4630	2500 5510	1400 3080	1800 3960	360 790	1000* 2200*	740 1630

M312 ● 4 estabilizadores bajados ● Cucharón de 1000 mm (3'3") ● Pluma de geometría variable

Brazo		3 m 10'0"		4,5 m 15'0"		6 m 20'0"		7,5 m 25'0"		A Máx. Alcance	
		Al frente	Lateral	Al frente	Lateral	Al frente	Lateral	Al frente	Lateral	Al frente	Lateral
1600 mm 5'3"	kg lb	7900* 17.410*	7900* 17.410*	5400* 11.900*	5300 11.680	3800* 8370*	3400 7500	—	—	2300* 5070*	2200 4850
2000 mm 6'6"	kg lb	7900* 17.420*	7900* 17.420*	5400* 11.910*	5300 11.690*	3900* 8600*	3500 7720	—	—	1500* 3310*	1500* 3310*
2300 mm 7'5"	kg lb	7600* 16.750*	7600* 16.750*	5900* 13.000*	5300 11.680	3900* 8590*	3500 3300	2400* 5290*	2400* 5290*	1300* 2860*	1300 2860
2600 mm 8'5"	kg lb	7100* 15.650*	7100* 15.650*	5300* 11.680	5300 11.680	3860* 8510*	3560 7840	2300* 5070*	2400 5290	1100* 2420*	1100* 2420*
3000 mm 9'9"	kg lb	7100* 15.650*	7100* 15.650*	5200* 11.460*	5200 11.460	3740* 8240*	3440* 7580*	2900* 6390*	2400 5290	1040* 2290*	1040* 2290*

M312 ● Libre sobre ruedas ● Cucharón de 1000 mm (3'3") ● Pluma de geometría variable

Brazo		3 m 10'0"		4,5 m 15'0"		6 m 20'0"		7,5 m 25'0"		A Máx. Alcance	
		Al frente	Lateral	Al frente	Lateral	Al frente	Lateral	Al frente	Lateral	Al frente	Lateral
1600 mm 5'3"	kg lb	7900* 17.410*	4700 10.360	4400 9700	2500 5510	2600 5730	1400 3080	—	—	1600 3520	800 1760
2000 mm 6'6"	kg lb	7900* 17.420*	4800 10.580	4400 9700	2600 5730	2700 5950	1500 3310	—	—	1500* 3310*	800 1760
2300 mm 7'5"	kg lb	7600* 16.750*	4900 10.800	4300 9480	2600 5730	2800 6170	1600 3520	1800 3960	900 1980	1300* 2860*	800 1760
2600 mm 8'5"	kg lb	7100* 15.650*	4800 10.580	4300 9480	2700 5950	2800 6170	1600 3520	1800 3960	900 1980	1100* 2420*	700 1100
3000 mm 9'9"	kg lb	7100* 15.650*	4900* 10.800*	4300 9480	2600 5730	2800 6170	1700 3740	1800 3960	1000 2200	1060* 2330*	700 1100

*La carga está limitada por la capacidad hidráulica y no por el límite de equilibrio estático.

M315 ● 4 estabilizadores bajados ● Cucharón de 1100 mm (3'7") ● Pluma de una pieza

Brazo		3 m 10'0"		4,5 m 15'0"		6 m 20'0"		7,5 m 25'0"		A Máx. Alcance	
		Al frente	Lateral	Al frente	Lateral	Al frente	Lateral	Al frente	Lateral	Al frente	Lateral
1700 mm 5'10"	kg lb	—	—	6700* 14.770*	6400 14.110	4800* 10.580*	4100 9040	—	—	2600* 5730*	2600* 5730*
2100 mm 6'11"	kg lb	—	—	6700* 14.770*	6500 14.330	4800* 10.580*	4100 9040	—	—	1700* 3740*	1700* 3740*
2400 mm 7'10"	kg lb	2500* 5510*	2500* 5510*	6700* 14.770*	6500 14.330	4800* 10.580*	4100 9040	2900* 6390*	2900* 6390*	1500* 3300*	1500* 3300*
2600 mm 8'6"	kg lb	2700* 5950*	2700* 5950*	6700* 14.770*	6500 14.330	4800* 10.580*	4100 9040	3300* 7270*	2900* 6390*	1300* 2860*	1300* 2860*

5

M315 ● Libre sobre ruedas ● Cucharón de 1100 mm (3'7") ● Pluma de una pieza

Brazo		3 m 10'0"		4,5 m 15'0"		6 m 20'0"		7,5 m 25'0"		A Máx. Alcance	
		Al frente	Lateral	Al frente	Lateral	Al frente	Lateral	Al frente	Lateral	Al frente	Lateral
1700 mm 5'10"	kg lb	—	—	4700 10.360	2600 5730	3100 6830	1700 3740	—	—	2000 4410	1100 2420
2100 mm 6'11"	kg lb	—	—	4800 10.580	2700 5950	3100 6830	1700 3740	—	—	1700* 3740*	1000 2200
2400 mm 7'10"	kg lb	2500* 5510*	2500* 5510*	4800 10.580	2700 5950	3100 6830	1700 3740	2200 4850	1200 2640	1500* 3300*	1000 2200
2600 mm 8'6"	kg lb	2700* 5950*	2700* 5950*	4800 10.580	2700 5950	3100 6830	1700 3740	2200 4850	1200 2640	1300* 2860*	900 1980

M315 ● 4 estabilizadores bajados ● Cucharón de 1100 mm (3'7") ● Pluma de geometría variable

Brazo		3 m 10'0"		4,5 m 15'0"		6 m 20'0"		7,5 m 25'0"		A Máx. Alcance	
		Al frente	Lateral	Al frente	Lateral	Al frente	Lateral	Al frente	Lateral	Al frente	Lateral
1700 mm 5'10"	kg lb	9500* 20.940*	9500* 20.940*	6600* 14.550*	6600* 14.550*	4700* 10.360*	4300 9430	—	—	2400* 5290*	2400* 5290*
2100 mm 6'11"	kg lb	8900* 19.620*	8900* 19.620*	6600* 14.550*	6500 14.330	4700* 10.360*	4300 9480	3000* 6610*	2900 6390	1600* 3520*	1600* 3520*
2400 mm 7'10"	kg lb	8300* 18.300*	8300* 18.300*	6500* 14.330*	6500* 14.330	4700* 10.360*	4300 9480	3000* 6610*	2900 6390	1400* 3080*	1400* 3080*
2600 mm 8'6"	kg lb	8500* 18.740*	8500* 18.740*	6500* 14.330*	6500* 14.330*	4600* 10.140*	4200 9260	3000* 6610*	2900 6390	1300* 2860*	1300* 2860*

M315 ● Libre sobre ruedas ● Cucharón de 1100 mm (3'7") ● Pluma de geometría variable

Brazo		3 m 10'0"		4,5 m 15'0"		6 m 20'0"		7,5 m 25'0"		A Máx. Alcance	
		Al frente	Lateral	Al frente	Lateral	Al frente	Lateral	Al frente	Lateral	Al frente	Lateral
1700 mm 5'10"	kg lb	9500* 20.940*	5800 12.780	5200 11.460	3200 7050	3200 7050	1800 3960	—	—	1900 4180	1000 2200
2100 mm 6'11"	kg lb	8900* 19.620*	5900 13.000	5200 11.460	3200 7050	3300 7270	2000 4410	2200 4850	1200 2640	1600* 3520*	1000 2200
2400 mm 7'10"	kg lb	8300* 18.300*	6000 13.230	5200 11.460	3200 7050	3400 7490	2000 4410	2200 4850	1200 2640	1400* 3080*	900 1980
2600 mm 8'6"	kg lb	8500* 18.740*	5800 12.780	5200 11.460	3300 7270	3400 7490	2000 4410	2200 4850	1200 2640	1300* 2860*	900 1980

*La carga está limitada por la capacidad hidráulica y no por el límite de equilibrio estático.

M318 ● 4 estabilizadores bajados ● Cucharón de 1200 mm (3'11") ● Pluma de una pieza

Brazo		3 m 10'0"		4,5 m 15'0"		6 m 20'0"		7,5 m 25'0"		A Máx. Alcance	
		Al frente	Lateral	Al frente	Lateral	Al frente	Lateral	Al frente	Lateral	Al frente	Lateral
1800 mm 5'11"	kg lb	—	—	7700* 16.970*	7200 15.870	5500* 12.120*	4600 10.140	—	—	3100* 6830*	2700 5950
2400 mm 7'10"	kg lb	—	—	7700* 16.970*	7300 16.090	5500* 12.120*	4600 10.140	4200* 9260*	3200 7050	1800* 3960*	1800* 3960*
2800 mm 9'2"	kg lb	3800* 8370*	3800* 8370*	7600* 16.750*	7400 16.310	5400* 11.900*	4600 10.140	4200* 9260*	3200 7050	1600* 3520*	1600* 3520*
4000 mm 13'2"	kg lb	5100* 11.240*	5100* 11.240*	6900* 15.210*	6900* 15.210*	4900 10.800	4600 10.140	3800* 8370*	3200 7050	900* 1980*	900* 1980*

M318 ● Libre sobre ruedas ● Cucharón de 1200 mm (3'11") ● Pluma de una pieza

Brazo		3 m 10'0"		4,5 m 15'0"		6 m 20'0"		7,5 m 25'0"		A Máx. Alcance	
		Al frente	Lateral	Al frente	Lateral	Al frente	Lateral	Al frente	Lateral	Al frente	Lateral
1800 mm 5'11"	kg lb	—	—	5900 13.000	2900 6390	3700 8150	1900 4180	—	—	2200 4850	1100 2420
2400 mm 7'10"	kg lb	—	—	5900 13.000	3000 6610	3800 8370	1900 4180	2600 5730	1300 2860	1800* 3960*	1000 2200
2800 mm 9'2"	kg lb	3800* 8370*	3800* 8370*	5900 13.000	3000 6610	3800 8370	1900 4180	2600 5730	1300 2860	1600* 3520*	900 1980
4000 mm 13'2"	kg lb	5100* 11.240*	5100* 11.240*	6000 13.230	3100 6830	3800 8370	1900 4180	2600 5730	1300 2860	900 1980	600 1320

M318 ● 4 estabilizadores bajados ● Cucharón de 1200 mm (3'11") ● Pluma de geometría variable

Brazo		3 m 10'0"		4,5 m 15'0"		6 m 20'0"		7,5 m 25'0"		A Máx. Alcance	
		Al frente	Lateral	Al frente	Lateral	Al frente	Lateral	Al frente	Lateral	Al frente	Lateral
1800 mm 5'11"	kg lb	10.800* 23.810*	10.800* 23.810*	7600* 16.750*	7400* 16.310*	5400* 11.900*	4900 10.800	—	—	2900* 6390*	2800 6170
2400 mm 7'10"	kg lb	10.200* 22.490*	10.200* 22.490*	7500* 16.530*	7400* 16.310*	5300* 11.680*	4800 10.580	4100* 9040*	3300 7270	1600* 3520*	1600* 3520*
2800 mm 9'2"	kg lb	10.200* 22.490*	10.200* 22.490*	7400* 16.310*	7400* 16.310*	5200* 11.460*	4800 10.580	4100* 9040*	3300 7270	1400* 3080*	1400* 3080*
4000 mm 13'2"	kg lb	6500* 14.330*	6500* 14.330*	4600* 10.140*	4600* 10.140*	3600* 7930*	3300 7270	2300* 5070*	2300* 5070*	800 1760	800 1760

M318 ● Libre sobre ruedas ● Cucharón de 1200 mm (3'11") ● Pluma de geometría variable

Brazo		3 m 10'0"		4,5 m 15'0"		6 m 20'0"		7,5 m 25'0"		A Máx. Alcance	
		Al frente	Lateral	Al frente	Lateral	Al frente	Lateral	Al frente	Lateral	Al frente	Lateral
1800 mm 5'11"	kg lb	10.800* 23.810*	6800 14.990	6400 14.110	3700 8150	4100 9040	2200 4850	—	—	2200 4850	1100 2420
2400 mm 7'10"	kg lb	10.200* 22.490*	6900 15.210	6400 14.110	3800 8370	4200 9260	2300 5070	2700 5950	1400 3080	1600 3520	1000 2200
2800 mm 9'2"	kg lb	10.200* 22.490*	6900 15.210	6300 13.890	3800 8370	4100 9040	2400 5290	2800 6170	1400 3080	1400* 2200*	900 1980
4000 mm 13'2"	kg lb	—	—	6100 13.450	3600 7930	4000 8820	2400 5290	2800 6170	1600 3520	800* 1760*	600 1320

*La carga está limitada por la capacidad hidráulica y no por el límite de equilibrio estático.

M320 ● Hoja topadora trasera levantada ● Pluma de una pieza de 5,65 m (18'6")

Brazo	Cucharón	3 m 10'0"		4,5 m 15'0"		6 m 20'0"		7,5 m 25'0"		9 m 30'0"		A Máx. Alcance		
		Al frente	Lateral	Al frente	Lateral	Al frente	Lateral	Al frente	Lateral	Al frente	Lateral	Al frente	Lateral	
1900 mm 6'3"	1,05 m ³ 1,37 yd ³	kg lb	—	—	6600 14.550	3500 7700	4800 10.580	2300 5070	2900 6350	1500 3300	—	—	2200 4850	1100 2400
2500 mm 8'2"	0,9 m ³ 1,17 yd ³	kg lb	—	—	6700 14.750	3600 7930	4200 9250	2300 5050	3000 6600	1600 3500	—	—	1300* 2850	1000 2200
2900 mm 9'6"	0,81 m ³ 1,06 yd ³	kg lb	—	—	6700 14.750	3600 7900	4200 9250	2300 5050	3000 6600	1600 3500	—	—	1100* 2400	900 1950
4200 mm 13'9"	0,55 m ³ 0,72 yd ³	kg lb	—	—	6900 15.200	3700 8150	4300 9450	2400 5250	3000 6600	1600 3500	2200 4850	1100 2400	600* 1300	600* 1300

M320 ● Hoja topadora trasera bajada ● Pluma de una pieza de 5,65 m (18'6")

Brazo	Cucharón	3 m 10'0"		4,5 m 15'0"		6 m 20'0"		7,5 m 25'0"		9 m 30'0"		A Máx. Alcance		
		Al frente	Lateral	Al frente	Lateral	Al frente	Lateral	Al frente	Lateral	Al frente	Lateral	Al frente	Lateral	
1900 mm 6'3"	1,05 m ³ 1,37 yd ³	kg lb	—	—	9000* 19.800*	4200 9250	6400* 14.100*	2700 5950	4800* 10.550*	1900 4150	—	—	3000* 6600*	1400 3050
2500 mm 8'2"	0,9 m ³ 1,17 yd ³	kg lb	—	—	9000* 19.800*	4300 9450	6300* 13.850*	2800 6150	4900* 10.800*	1900 4150	—	—	1300* 2850*	1300 2850
2900 mm 9'6"	0,81 m ³ 1,06 yd ³	kg lb	—	—	8900* 19.600*	4300 9450	6200* 13.650*	2800 6150	4800* 10.550*	1900 4150	—	—	1100* 2400*	1100* 2400*
4200 mm 13'9"	0,55 m ³ 0,72 yd ³	kg lb	—	—	8100* 17.850*	4500 9900	5600* 12.300*	2900 6350	4400* 9700*	1900 4150	3600* 7900*	1400 3050	600* 1300*	600 1300*

M320 ● Estabilizador trasero bajado ● Pluma de una pieza de 5,65 m (18'6")

Brazo	Cucharón	3 m 10'0"		4,5 m 15'0"		6 m 20'0"		7,5 m 25'0"		9 m 30'0"		A Máx. Alcance		
		Al frente	Lateral	Al frente	Lateral	Al frente	Lateral	Al frente	Lateral	Al frente	Lateral	Al frente	Lateral	
1900 mm 6'3"	1,05 m ³ 1,37 yd ³	kg lb	—	—	9000* 19.800*	5400 11.900	6200 13.650	3500 7700	4300 9450	2400 5250	—	—	3000* 6600*	1800 3960
2500 mm 8'2"	0,9 m ³ 1,17 yd ³	kg lb	—	—	9000* 19.800*	5500 12.100	6300 13.850	3500 7700	4300 9450	2400 5250	—	—	1300* 2850*	1300* 2850*
2900 mm 9'6"	0,81 m ³ 1,06 yd ³	kg lb	—	—	8900* 19.600*	5500 12.100	6200* 13.650*	3500 7700	4300 9450	2500 5500	—	—	1100* 2400*	1100* 2400*
4200 mm 13'9"	0,55 m ³ 0,72 yd ³	kg lb	—	—	8100* 17.850*	5700 12.550	5600* 12.300*	3600 7900	4400 9700	2500 5500	3200 7050	1800 3950	600* 1300*	600* 1300*

M320 ● 4 estabilizadores bajados ● Pluma de una pieza de 5,65 m (18'6")

Brazo	Cucharón	3 m 10'0"		4,5 m 15'0"		6 m 20'0"		7,5 m 25'0"		9 m 30'0"		A Máx. Alcance		
		Al frente	Lateral	Al frente	Lateral	Al frente	Lateral	Al frente	Lateral	Al frente	Lateral	Al frente	Lateral	
1900 mm 6'3"	1,05 m ³ 1,37 yd ³	kg lb	—	—	9000* 19.800*	9000* 19.800*	6400* 14.100*	5600 12.300	4800* 10.550*	3900 8550	—	—	3000* 6600*	3000 6600
2500 mm 8'2"	0,9 m ³ 1,17 yd ³	kg lb	—	—	9000* 19.800*	9000* 19.800*	6300* 13.850	5700 12.550	4900* 10.800*	4000 8800	—	—	1300* 2850*	1300* 2850*
2900 mm 9'6"	0,81 m ³ 1,06 yd ³	kg lb	—	—	8900* 19.600*	8900* 19.600*	6200* 13.650*	5700 12.550	4800* 10.550*	4000 8800	—	—	1100* 2400*	1100* 2400*
4200 mm 13'9"	0,55 m ³ 0,72 yd ³	kg lb	—	—	8100* 17.850*	8100* 17.850*	5600* 12.300*	5600* 12.300*	4400* 9700*	4000 8800	3600* 7900*	3000 6600	600* 1300*	600* 1300*

M320 ● Hoja topadora y estabilizador bajados ● Pluma de una pieza de 5,65 m (18'6")

Brazo	Cucharón	3 m 10'0"		4,5 m 15'0"		6 m 20'0"		7,5 m 25'0"		9 m 30'0"		A Máx. Alcance		
		Al frente	Lateral	Al frente	Lateral	Al frente	Lateral	Al frente	Lateral	Al frente	Lateral	Al frente	Lateral	
1900 mm 6'3"	1,05 m ³ 1,37 yd ³	kg lb	—	—	9000* 19.800*	7200 15.850	6400* 14.100*	4600 10.100	4800* 10.550*	3200 7050	—	—	3000* 6600*	2400 5250
2500 mm 8'2"	0,9 m ³ 1,17 yd ³	kg lb	—	—	9000* 19.800*	7300 16.050	6300* 13.850*	4600 10.100	4900* 10.800*	3300 7250	—	—	1300* 2850*	1300* 2850*
2900 mm 9'6"	0,81 m ³ 1,06 yd ³	kg lb	—	—	8900* 19.600*	7300 16.050	6200* 13.650*	4600 10.100	4800* 10.550*	3200 7050	—	—	1100* 2400*	1100* 2400*
4200 mm 13'9"	0,55 m ³ 0,72 yd ³	kg lb	—	—	8100* 19.600*	7500 16.500	5600* 12.300*	4700 10.350	4400* 9700*	3300 7250	3600* 7900*	2400 5250	600* 1300*	600* 1300*

*La carga está limitada por la capacidad hidráulica y no por el límite de equilibrio estático.

5

● M320

M320 ● Hoja topadora trasera levantada ● Pluma de geometría variable de 5,41 m (17'9") máx.

Brazo	Cucharón	3 m 10'0"		4,5 m 15'0"		6 m 20'0"		7,5 m 25'0"		9 m 30'0"		A Máx. Alcance		
		Al frente	Lateral	Al frente	Lateral	Al frente	Lateral	Al frente	Lateral	Al frente	Lateral	Al frente	Lateral	
1900 mm 6'3"	1,05 m ³ 1,37 yd ³	kg lb	12.800* 28.200*	8300 18.300	7400 16.300	4500 9900	4800 10.550	2700 5950	3000 6600	1600 3500	— —	2400 5250	1200 2600	
2500 mm 8'2"	0,9 m ³ 1,17 yd ³	kg lb	12.400* 27.300*	8600 18.950	7300 16.050	4600 10.100	4700 10.350	2900 6350	3200 7050	1700 3700	— —	1400* 3050*	1100 2400	
2900 mm 9'6"	0,81 m ³ 1,06 yd ³	kg lb	12.100* 26.650*	8400 18.500	7200* 15.850*	4500 9900	4700 10.350	2900 6350	3200 7050	1800 3950	— —	1200* 2600*	1000 2200	
4200 mm 13'9"	0,55 m ³ 0,72 yd ³	kg lb	10.800* 23.800*	8300 18.300	7100* 15.650*	4400 9700	4600 10.100	2900 6350	3300 7250	2000 4400	2300 5050	1200 2600	600* 1300*	600* 1300*

M320 ● Hoja topadora trasera bajada ● Pluma de geometría variable de 5,41 m (17'9") máx.

Brazo	Cucharón	3 m 10'0"		4,5 m 15'0"		6 m 20'0"		7,5 m 25'0"		9 m 30'0"		A Máx. Alcance		
		Al frente	Lateral	Al frente	Lateral	Al frente	Lateral	Al frente	Lateral	Al frente	Lateral	Al frente	Lateral	
1900 mm 6'3"	1,05 m ³ 1,37 yd ³	kg lb	12.800* 28.200*	10.100 22.250	8900* 19.600*	5300 11.650	6300* 13.850*	3200 7050	4800* 10.550*	1900 4150	— —	3000* 6600*	1500 3300	
2500 mm 8'2"	0,9 m ³ 1,17 yd ³	kg lb	12.400* 27.300*	10.000 22.050	8800* 19.400*	5300 11.650	6200* 13.650*	3400 7450	4800* 10.550*	2100 4600	— —	1400* 3050*	1400 3050	
2900 mm 9'6"	0,81 m ³ 1,06 yd ³	kg lb	12.100* 26.650*	9900 21.800	8600* 18.950*	5200 11.450	6000* 13.200*	3400 7450	4700* 10.350*	2100 4600	— —	1200* 2600*	1200 2600	
4200 mm 13'9"	0,55 m ³ 0,72 yd ³	kg lb	10.800* 23.800*	9700* 21.350*	7600* 16.750*	5100 11.200	5300* 11.650*	3300 7250	4200* 9250*	2400 5250	3400* 7450*	1500 3300	600* 1300*	600* 1300*

M320 ● Estabilizador trasero bajado ● Pluma de geometría variable de 5,41 m (17'9") máx.

Brazo	Cucharón	3 m 10'0"		4,5 m 15'0"		6 m 20'0"		7,5 m 25'0"		9 m 30'0"		A Máx. Alcance		
		Al frente	Lateral	Al frente	Lateral	Al frente	Lateral	Al frente	Lateral	Al frente	Lateral	Al frente	Lateral	
1900 mm 6'3"	1,05 m ³ 1,37 yd ³	kg lb	12.800* 28.200*	12.400 27.300	8900* 19.600*	6400 14.100	6300* 13.850*	4000 8800	4400 9700	2500 5500	— —	3000* 6600*	1900 4150	
2500 mm 8'2"	0,9 m ³ 1,17 yd ³	kg lb	12.400* 27.300*	12.300 27.100	8800* 19.400*	6300 13.850	6200* 13.650*	4200* 9250*	4500 9900	2600 5700	— —	1400* 3050*	1400* 3050*	
2900 mm 9'6"	0,81 m ³ 1,06 yd ³	kg lb	12.100* 26.650*	12.100* 26.650*	8600* 18.950*	6200 13.650	6000* 13.200	4100 9000	4500* 9900*	2700 5950	— —	1200* 2600*	1200* 2600*	
4200 mm 13'9"	0,55 m ³ 0,72 yd ³	kg lb	10.800* 23.800*	10.800* 23.800*	7600* 16.750	6100 13.450	5300* 11.650*	4000 8800	4200* 9250*	2800 6150	3300 7250	1900 4150	600* 1300*	600* 1300*

M320 ● 4 estabilizadores bajados ● Pluma de geometría variable de 5,41 m (17'9") máx.

Brazo	Cucharón	3 m 10'0"		4,5 m 15'0"		6 m 20'0"		7,5 m 25'0"		9 m 30'0"		A Máx. Alcance		
		Al frente	Lateral	Al frente	Lateral	Al frente	Lateral	Al frente	Lateral	Al frente	Lateral	Al frente	Lateral	
1900 mm 6'3"	1,05 m ³ 1,37 yd ³	kg lb	12.800* 28.200*	12.800* 28.200*	8900* 19.600*	8900* 19.600*	6300* 13.850*	6000 13.200	4800* 10.550*	4000 8800	— —	3000* 6600*	3000* 6600*	
2500 mm 8'2"	0,9 m ³ 1,17 yd ³	kg lb	12.400* 27.300*	12.400* 27.300*	8800* 19.400*	8800* 19.400*	6200* 13.650*	5900 13.000	4800* 10.550*	4200 9250	— —	1400* 3050*	1400* 3050*	
2900 mm 9'6"	0,81 m ³ 1,06 yd ³	kg lb	12.100* 26.650*	12.100* 26.650*	8600* 18.950*	8600* 18.950*	6000* 13.200*	5800* 12.750*	4700* 10.350*	4200 9250	— —	1200* 2600*	1200* 2600*	
4200 mm 13'9"	0,55 m ³ 0,72 yd ³	kg lb	10.800* 23.800*	10.800* 23.800*	7600* 16.750*	7600* 16.750*	5300* 11.650*	5300* 11.650*	4200* 9250*	4100 9000	3400* 7450*	3000 6600	600* 1300*	600* 1300*

M320 ● Hoja topadora y estabilizador bajados ● Pluma de geometría variable de 5,41 m (17'9") máx.

Brazo	Cucharón	3 m 10'0"		4,5 m 15'0"		6 m 20'0"		7,5 m 25'0"		9 m 30'0"		A Máx. Alcance		
		Al frente	Lateral	Al frente	Lateral	Al frente	Lateral	Al frente	Lateral	Al frente	Lateral	Al frente	Lateral	
1900 mm 6'3"	1,05 m ³ 1,37 yd ³	kg lb	12.800* 28.200*	12.800* 28.200*	8900* 19.600*	7900* 17.400*	6300* 13.850*	4900 10.800	4800* 10.550*	3300 7250	— —	3000* 6600*	2600 5700	
2500 mm 8'2"	0,9 m ³ 1,17 yd ³	kg lb	12.400* 27.300*	12.400* 27.300*	8800* 19.400*	7800 17.150	6200* 13.650*	5100 11.200	4800* 10.550*	3400 7450	— —	1400* 3050*	1400* 3050*	
2900 mm 9'6"	0,81 m ³ 1,06 yd ³	kg lb	12.100* 26.650*	12.100* 26.650*	8600* 18.950*	7700 16.950	6000* 13.200*	5000 11.000	4700* 10.350*	3500 7700	— —	1200* 2600*	1200* 2600*	
4200 mm 13'9"	0,55 m ³ 0,72 yd ³	kg lb	10.800* 23.800*	10.800* 23.800*	7600* 16.750*	7600* 16.750*	5300* 11.650*	4900 10.800	4200* 9250*	3500 7700	3400* 3050*	2500 5500	600* 1300*	600* 1300*

*La carga está limitada por la capacidad hidráulica y no por el límite de equilibrio estático.

Fabricadas en Japón

320C ● Pluma de alcance ● Zapatas de 600 mm (24")

Brazo	Cucharón		3 m 10'0"		4,5 m 15'0"		6 m 20'0"		7,5 m 25'0"		9 m 30'0"		A Máx. Alcance	
			Al frente	Lateral	Al frente	Lateral	Al frente	Lateral	Al frente	Lateral	Al frente	Lateral	Al frente	Lateral
3900 mm 12'10"	B1100X 3'7"	kg lb	6750* 15.500*	6750* 15.500*	8600 18.450	5200 11.100	5400 11.550	3350 7150	3750 8050	2300 4950	2750 5900	1650 3500	1950* 4250*	1350 2950
2900 mm 9'6"	B1100X 3'7"	kg lb	5450* 12.500*	5450* 12.500*	8650 18.500	5200 11.200	5450 11.700	3400 7300	3850 8250	2400 5150	—	—	2400* 5300*	1700 3750
2500 mm 8'2"	B1220X 4'0"	kg lb	8550 18.300	5150 11.050	5400 11.650	3350 7250	3850 8200	2400 5100	—	—	—	—	3000 6550	1850 4050
1900 mm 6'3"	C1370X 4'6"	kg lb	8050 17.250	4650 10.050	5050 10.850	3050 6500	—	—	—	—	—	—	3100 6800	1800 3950

320C ● Pluma de excav. de gran volumen ● Zapatas de 600 mm (24")

Brazo	Cucharón		3 m 10'0"		4,5 m 15'0"		6 m 20'0"		7,5 m 25'0"		9 m 30'0"		A Máx. Alcance	
			Al frente	Lateral	Al frente	Lateral	Al frente	Lateral	Al frente	Lateral	Al frente	Lateral	Al frente	Lateral
2400 mm 7'10"	C1370X 4'6"	kg lb	7700* 17.800*	7700* 17.800*	8450 18.100	5000 10.750	5250 11.250	3200 6800	—	—	—	—	3150 6900	1850 4100

320C L ● Pluma de alcance ● Zapatas de 800 mm (32")

Brazo	Cucharón		3 m 10'0"		4,5 m 15'0"		6 m 20'0"		7,5 m 25'0"		9 m 30'0"		A Máx. Alcance	
			Al frente	Lateral	Al frente	Lateral	Al frente	Lateral	Al frente	Lateral	Al frente	Lateral	Al frente	Lateral
3900 mm 12'10"	B1100X 3'7"	kg lb	6750* 15.500*	6750* 15.500*	9000* 19.400*	6100 13.100	6450* 13.900*	3950 8400	4700 10.050	2750 5850	3500 7300*	2000 4250	1950* 4250*	1650 3600
2900 mm 9'6"	B1220X 4'0"	kg lb	5400* 12.450*	5400* 12.450*	9750* 21.100*	6100 13.100	6800 14.550	4000 8550	4750 10.200	2800 6000	—	—	2400* 5250*	2000 4450
2500 mm 8'2"	B1280X 4'2"	kg lb	—	—	9900* 21.400*	6050 12.950*	6750 14.450	3950 8450	4750 10.150	2800 6000	—	—	3100* 6850*	2150 4750
1900 mm 6'3"	C1470X 4'10"	kg lb	—	—	9500* 20.550*	5550 11.950	6400 13.700	3600 7700	—	—	—	—	3900 8550	2150 4750

320C L ● Pluma de excav. de gran volumen ● Zapatas de 800 mm (32")

Brazo	Cucharón		3 m 10'0"		4,5 m 15'0"		6 m 20'0"		7,5 m 25'0"		9 m 30'0"		A Máx. Alcance	
			Al frente	Lateral	Al frente	Lateral	Al frente	Lateral	Al frente	Lateral	Al frente	Lateral	Al frente	Lateral
2400 mm 7'10"	C1470X 4'10"	kg lb	7650* 17.700*	7650* 17.700*	9650* 20.850*	5900 12.650	6600 14.100	3750 8050	—	—	—	—	3950 8700	2250 4900

*La carga está limitada por la capacidad hidráulica y no por el límite de equilibrio estático.

Fabricadas en Bélgica**

320C ● Pluma de alcance ● Zapatas de 600 mm (24")

Brazo	Cucharón	3 m 10'0"		4,5 m 15'0"		6 m 20'0"		7,5 m 25'0"		9 m 30'0"		A Máx. Alcance		
		Al frente	Lateral	Al frente	Lateral	Al frente	Lateral	Al frente	Lateral	Al frente	Lateral	Al frente	Lateral	
1,9 m 6'3"	1,15 m ³ 1,5 yd ³	kg lb	—	—	8590 18.900	5080 11.200	5410 11.900	3280 7200	—	—	—	—	3230 7100	1940 4250
2,5 m 8'2"	1,05 m ³ 1,37 yd ³	kg lb	—	—	8960 19.750	5420 11.950	5640 12.400	3510 7700	3950 8700	2450 5400	—	—	2930* 6450*	1860 4100
2,9 m 9'6"	0,8 m ³ 1,04 yd ³	kg lb	5290* 11.650*	5290* 11.650*	9020 19.850	5480 12.050	5680 12.500	3550 7800	3990 8750	2480 5450	—	—	2270* 5000	1750 3850

320C ● Pluma de excav. de gran volumen ● Zapatas de 600 mm (24")

Brazo	Cucharón	3 m 10'0"		4,5 m 15'0"		6 m 20'0"		7,5 m 25'0"		9 m 30'0"		A Máx. Alcance		
		Al frente	Lateral	Al frente	Lateral	Al frente	Lateral	Al frente	Lateral	Al frente	Lateral	Al frente	Lateral	
1,9 m 6'3"	1,25 m ³ 1,63 yd ³	kg lb	—	—	8840 19.450	5290 11.650	5540 12.200	3400 7450	—	—	—	—	3640 8000	2220 4850
2,4 m 7'10"	1,15 m ³ 1,5 yd ³	kg lb	7690* 16.950*	7690* 16.950*	8920 19.650	5350 11.750	5570 12.250	3430 7550	—	—	—	—	3300 7250	2000 4400

320C ● Pluma de geometría variable ● Zapatas de 600 mm (24")

Brazo	Cucharón	3 m 10'0"		4,5 m 15'0"		6 m 20'0"		7,5 m 25'0"		9 m 30'0"		A Máx. Alcance		
		Al frente	Lateral	Al frente	Lateral	Al frente	Lateral	Al frente	Lateral	Al frente	Lateral	Al frente	Lateral	
1,9 m 6'3"	1,15 m ³ 1,5 yd ³	kg lb	8610* 18.950*	5030 11.050	5420 11.950	3240 7100	—	—	—	—	—	—	3290* 7250*	1970 4300
2,4 m 7'10"	0,95 m ³ 1,24 yd ³	kg lb	8730 19.200	5130 11.300	5490 12.100	3310 7250	3840 8450	2290 5000	—	—	—	—	3060 16.700	1820 4000

*La carga está limitada por la capacidad hidráulica y no por el límite de equilibrio estático.

**Información preliminar.

Fabricadas en Bélgica

320C L ● Pluma de alcance ● Zapatas de 600 mm (24")

Brazo	Cucharón	3 m 10'0"		4,5 m 15'0"		6 m 20'0"		7,5 m 25'0"		9 m 30'0"		A Máx. Alcance		
		Al frente	Lateral	Al frente	Lateral	Al frente	Lateral	Al frente	Lateral	Al frente	Lateral	Al frente	Lateral	
1,9 m 6'3"	1,15 m ³ 1,5 yd ³	kg lb	—	—	9500* 20.900*	5820 12.800	6570 14.450	3760 8250	—	—	—	—	3910 8600	2240 4900
2,5 m 8'2"	1,05 m ³ 1,37 yd ³	kg lb	—	—	9730* 21.450*	6170 13.600	6800 14.950	3990 8750	4750 10.450	2800 6150	—	—	2930* 6450*	2130 4650
2,9 m 9'6"	0,8 m ³ 1,04 yd ³	kg lb	5290* 11.650*	5290* 11.650*	9590* 21.100*	6230 13.700	6840* 15.050	4020 8850	4780 10.500	2830 6200	—	—	2270 5000	2000 4400

320C L ● Pluma de excav. de gran volumen ● Zapatas de 600 mm (24")

Brazo	Cucharón	3 m 10'0"		4,5 m 15'0"		6 m 20'0"		7,5 m 25'0"		9 m 30'0"		A Máx. Alcance		
		Al frente	Lateral	Al frente	Lateral	Al frente	Lateral	Al frente	Lateral	Al frente	Lateral	Al frente	Lateral	
1,9 m 6'3"	1,25 m ³ 1,63 yd ³	kg lb	—	—	9660* 21.300*	6040 13.300	6710 14.750	3880 8550	—	—	—	—	4380 9650	2550 5600
2,4 m 7'10"	1,15 m ³ 1,5 yd ³	kg lb	7690* 16.950*	7690* 16.950*	9580* 21.100*	6110 13.450	6740 14.850	3900 8550	—	—	—	—	3810* 8400*	2300 5050

320C L ● Pluma de geometría variable ● Zapatas de 600 mm (24")

Brazo	Cucharón	3 m 10'0"		4,5 m 15'0"		6 m 20'0"		7,5 m 25'0"		9 m 30'0"		A Máx. Alcance		
		Al frente	Lateral	Al frente	Lateral	Al frente	Lateral	Al frente	Lateral	Al frente	Lateral	Al frente	Lateral	
1,9 m 6'3"	1,15 m ³ 1,5 yd ³	kg lb	8610* 18.950*	5790 12.750	6350* 14.000*	3720 8200	—	—	—	—	—	—	3290* 7250*	2280 5000
2,4 m 7'10"	0,95 m ³ 1,24 yd ³	kg lb	9120* 20.100*	5890 12.950	6640* 14.600*	3790 8350	4660 10.250	2650 5800	—	—	—	—	3290* 7250*	2110 4650

320C LN ● Pluma de alcance ● Zapatas de 500 mm (20")

Brazo	Cucharón	3 m 10'0"		4,5 m 15'0"		6 m 20'0"		7,5 m 25'0"		9 m 30'0"		A Máx. Alcance		
		Al frente	Lateral	Al frente	Lateral	Al frente	Lateral	Al frente	Lateral	Al frente	Lateral	Al frente	Lateral	
1,9 m 6'3"	1,15 m ³ 1,5 yd ³	kg lb	—	—	9500* 20.900*	4730 10.400	6680 14.700	3080 6750	—	—	—	—	3980 8750	1820 4000
2,5 m 8'2"	1,05 m ³ 1,37 yd ³	kg lb	—	—	9730* 21.450*	5070 11.150	6910 15.200	3310 7250	4830 10.650	2310 5050	—	—	2930* 6450*	1750 3850
2,9 m 9'6"	0,8 m ³ 1,04 yd ³	kg lb	5290* 11.650*	5290* 11.650*	9590* 21.100*	5120 11.250	6840* 15.050*	3340 7350	4870 10.700	2340 5150	—	—	2270* 5000*	1650 3600

320C LN ● Pluma de excav. de gran volumen ● Zapatas de 500 mm (20")**

Brazo	Cucharón	3 m 10'0"		4,5 m 15'0"		6 m 20'0"		7,5 m 25'0"		9 m 30'0"		A Máx. Alcance		
		Al frente	Lateral	Al frente	Lateral	Al frente	Lateral	Al frente	Lateral	Al frente	Lateral	Al frente	Lateral	
1,9 m 6'3"	1,25 m ³ 1,63 yd ³	kg lb												
2,4 m 7'10"	1,15 m ³ 1,5 yd ³	kg lb												

*La carga está limitada por la capacidad hidráulica y no por el límite de equilibrio estático.

**No hay información disponible.

Fabricadas en Bélgica

320C LN ● Pluma de geometría variable ● Zapatas de 500 mm (20")

Brazo	Cucharón	3 m 10'0"		4,5 m 15'0"		6 m 20'0"		7,5 m 25'0"		9 m 30'0"		A Máx. Alcance		
		Al frente	Lateral	Al frente	Lateral	Al frente	Lateral	Al frente	Lateral	Al frente	Lateral	Al frente	Lateral	
1,9 m 6'3"	1,15 m ³ 1,5 yd ³	kg lb	8610* 18.950*	4660 10.250	6350* 14.000*	3000 6650	—	—	—	—	—	—	3290* 7250*	1840 4050
2,4 m 7'10"	0,95 m ³ 1,24 yd ³	kg lb	9120* 20.100*	4770 10.500	6640* 14.600*	3090 6800	4740 10.450	2140 4700	—	—	—	—	3290* 7250*	1700 3700

320C S ● Pluma de alcance ● Zapatas de 550 mm (22")

Brazo	Cucharón	3 m 10'0"		4,5 m 15'0"		6 m 20'0"		7,5 m 25'0"		9 m 30'0"		A Máx. Alcance		
		Al frente	Lateral	Al frente	Lateral	Al frente	Lateral	Al frente	Lateral	Al frente	Lateral	Al frente	Lateral	
1,9 m 6'3"	1,15 m ³ 1,5 yd ³	kg lb	—	—	9500* 20.900*	4630 10.200	6440 14.200	3020 6650	—	—	—	—	3890 8550	1810 3950
2,5 m 8'2"	1,05 m ³ 1,37 yd ³	kg lb	—	—	9750* 21.450*	4970 10.950	6670 14.700	3250 7150	4690 10.300	2280 5000	—	—	2950* 6500*	1740 3800
2,9 m 9'6"	0,8 m ³ 1,04 yd ³	kg lb	5440* 11.950*	5440* 11.950*	9620* 21.200*	5020 11.050	6710 14.750	3290 7250	4720 10.400	2310 5050	—	—	2280* 5000*	1630 3950

320C S ● Pluma de excav. de gran volumen ● Zapatas de 550 mm (22")

Brazo	Cucharón	3 m 10'0"		4,5 m 15'0"		6 m 20'0"		7,5 m 25'0"		9 m 30'0"		A Máx. Alcance		
		Al frente	Lateral	Al frente	Lateral	Al frente	Lateral	Al frente	Lateral	Al frente	Lateral	Al frente	Lateral	
1,9 m 6'3"	1,25 m ³ 1,63 yd ³	kg lb	—	—	9660* 21.300*	4830 10.650	6580 14.500	3140 6900	—	—	—	—	4360 9600	2070 4550
2,4 m 7'10"	1,15 m ³ 1,5 yd ³	kg lb	7920* 17.450*	7920* 17.450*	9600* 21.150*	4890 10.750	6610 14.550	3160 6950	—	—	—	—	3840* 8450*	1860 4100

320C S ● Pluma de geometría variable ● Zapatas de 550 mm (22")

Brazo	Cucharón	3 m 10'0"		4,5 m 15'0"		6 m 20'0"		7,5 m 25'0"		9 m 30'0"		A Máx. Alcance		
		Al frente	Lateral	Al frente	Lateral	Al frente	Lateral	Al frente	Lateral	Al frente	Lateral	Al frente	Lateral	
1,9 m 6'3"	1,15 m ³ 1,5 yd ³	kg lb	8550* 18.850	4560 10.050	6310* 13.900*	2970 6500	—	—	—	—	—	—	3250* 7150*	1820 4000
2,4 m 7'10"	0,95 m ³ 1,24 yd ³	kg lb	9070* 19.950*	4660 10.250	6530 14.350	3030 6650	4580 10.050	2110 4650	—	—	—	—	3260* 7150*	1680 3700

*La carga está limitada por la capacidad hidráulica y no por el límite de equilibrio estático.

Fabricadas en Japón/EE.UU.

322B ● Pluma de alcance ● Zapatas de 600 mm (24")

Brazo	Cucharón	3 m 10'0"		4,5 m 15'0"		6 m 20'0"		7,5 m 25'0"		9 m 30'0"		A Máx. Alcance		
		Al frente	Lateral	Al frente	Lateral	Al frente	Lateral	Al frente	Lateral	Al frente	Lateral	Al frente	Lateral	
2500 mm 8'2"	S1355X 4'5"	kg lb	—	—	10.500 22.450	6500 13.950	6550 14.050	4200 9000	4600 9850	2950 6350	—	—	3450 7550	2200 4800
2950 mm 9'8"	S1225X 4'0"	kg lb	5200*	5200*	10.600 22.700	6600 14.150	6600 14.200	4250 9150	4650 9950	3000 6400	—	—	3200 7050	2050 4450
3600 mm 11'10"	B1260X 4'2"	kg lb	6050*	6050*	10.650 22.800	6600 14.200	6650 14.250	4250 9150	4650 9950	3000 6400	3450 7350	2150 4600	2900 6400	1800 4000

322B ● Pluma de excav. de gran volumen ● Zapatas de 600 mm (24")

Brazo	Cucharón	3 m 10'0"		4,5 m 15'0"		6 m 20'0"		7,5 m 25'0"		9 m 30'0"		A Máx. Alcance		
		Al frente	Lateral	Al frente	Lateral	Al frente	Lateral	Al frente	Lateral	Al frente	Lateral	Al frente	Lateral	
2000 mm 6'7"	D1345X 4'5"	kg lb	—	—	10.200 21.850	6150 13.250	6250 13.400	3900 8350	—	—	—	—	3900 8600	2400 5250
2500 mm 8'2"	D1345X 4'5"	kg lb	—	—	10.250 21.950	6200 13.300	6250 13.400	3900 8300	4300 9150	2600 5500	—	—	3500 7700	2100 4650

322B L ● Pluma de alcance ● Zapatas de 800 mm (32")

Brazo	Cucharón	3 m 10'0"		4,5 m 15'0"		6 m 20'0"		7,5 m 25'0"		9 m 30'0"		A Máx. Alcance		
		Al frente	Lateral	Al frente	Lateral	Al frente	Lateral	Al frente	Lateral	Al frente	Lateral	Al frente	Lateral	
2500 mm 8'2"	S1315X 4'4"	kg lb	—	—	12.150* 26.250*	7650 16.400	8100 17.350	4950 10.550	5650 12.100	3500 7450	—	—	4200 9300	2600 5650
2950 mm 9'8"	S1355X 4'5"	kg lb	5150*	5150*	12.000* 25.950*	7700 16.550	8150 17.450	4950 10.650	5650 12.150	3500 7500	—	—	3700 8150	2400 5250
3600 mm 11'10"	B1260X 4'2"	kg lb	6050*	6050*	11.600* 25.050*	7750 16.700	8150 17.550	5000 10.700	5700 12.200	3500 7500	4250 9050	2600 5500	3150 6850	2200 4800

322B L ● Pluma de excav. de gran volumen ● Zapatas de 800 mm (32")

Brazo	Cucharón	3 m 10'0"		4,5 m 15'0"		6 m 20'0"		7,5 m 25'0"		9 m 30'0"		A Máx. Alcance		
		Al frente	Lateral	Al frente	Lateral	Al frente	Lateral	Al frente	Lateral	Al frente	Lateral	Al frente	Lateral	
2000 mm 6'7"	D1500X 4'11"	kg lb	—	—	11.750 25.350	7300 15.600	7750 16.650	4600 9800	—	—	—	—	4800 10.600	2850 6250
2500 mm 8'2"	D1430X 4'8"	kg lb	—	—	11.550 24.950	7250 15.550	7750 16.550	4650 9750	5300 11.350	3100 6600	—	—	4350 9550	2550 5600

Fabricadas en Bélgica

322B L ● Pluma de alcance ● Zapatas de 800 mm (32")

Brazo	Cucharón	3 m 10'0"		4,5 m 15'0"		6 m 20'0"		7,5 m 25'0"		9 m 30'0"		A Máx. Alcance		
		Al frente	Lateral	Al frente	Lateral	Al frente	Lateral	Al frente	Lateral	Al frente	Lateral	Al frente	Lateral	
2500 mm 8'2"	1,25 m ³ 1,63 yd ³	kg lb	—	—	11.980* 26.410*	8040 17.720	8430 18.580	5180 11.420	5880 12.960	3650 8040	—	—	4310 9500	2670 5880
2950 mm 9'8"	1,15 m ³ 1,5 yd ³	kg lb	5050*	5050*	11.850* 26.120*	8130 17.920	8430* 18.580*	5220 11.510	5910 13.030	3680 8110	—	—	3560* 7840*	2480 5460

*La carga está limitada por la capacidad hidráulica y no por el límite de equilibrio estático.

Fabricadas en Bélgica

322B L ● Pluma de excav. de gran volumen ● Zapatas de 800 mm (32")

Brazo	Cucharón	3 m (10'0")		4,5 m (15'0")		6 m (20'0")		7,5 m (25'0")		9 m (30'0")		A Máx. Alcance		
		Al frente	Lateral	Al frente	Lateral	Al frente	Lateral	Al frente	Lateral	Al frente	Lateral	Al frente	Lateral	
2000 mm 6'7"	1,5 m ³ 1,96 yd ³	kg lb	—	—	11.660* 25.710*	7770 17.130	8190 18.050	4910 10.820	—	—	—	—	4950* 10.910*	2970 6540
2500 mm 8'2"	1,45 m ³ 1,9 yd ³	kg lb	—	—	11.580* 25.530*	7860 17.330	8230 18.140	4940 10.890	5630 12.410	3380 7450	—	—	4100* 9040*	2690 5930

322B L ● Pluma de geometría variable ● Zapatas de 800 mm (32")

Brazo	Cucharón	3 m (10'0")		4,5 m (15'0")		6 m (20'0")		7,5 m (25'0")		9 m (30'0")		A Máx. Alcance		
		Al frente	Lateral	Al frente	Lateral	Al frente	Lateral	Al frente	Lateral	Al frente	Lateral	Al frente	Lateral	
2 m 6'7"	1,5 m ³ 1,96 yd ³	kg lb	—	—	10.170* 22.420*	7430 16.380	7590* 16.730*	4720 10.400	5260* 11.590*	3260 7180	—	—	3540* 7800*	2590 5710
2,5 m 8'2"	1,45 m ³ 1,9 yd ³	kg lb	—	—	10.810* 23.830*	7520 16.580	7880* 17.370*	4750 10.470	5570 12.280	3270 7210	—	—	3500* 7710*	2340 5150

322B LN ● Pluma de alcance ● Zapatas de 600 mm (24")

Brazo	Cucharón	3 m (10'0")		4,5 m (15'0")		6 m (20'0")		7,5 m (25'0")		9 m (30'0")		A Máx. Alcance		
		Al frente	Lateral	Al frente	Lateral	Al frente	Lateral	Al frente	Lateral	Al frente	Lateral	Al frente	Lateral	
2,5 m 8'2"	1,15 m ³ 1,5 yd ³	kg lb	—	—	12.000* 26.460*	7030 15.500	8190 18.050	4550 10.030	5710 12.590	3210 7070	—	—	4190 9230	2340 5150
2,95 m 12'8"	0,95 m ³ 1,24 yd ³	kg lb	5130* 11.310*	5130* 11.310*	11.920 26.280	7160 15.780	8290 18.270	4640 10.230	5790 12.760	3280 7230	—	—	3620* 7980*	2210 4870

322B LN ● Pluma de excav. de gran volumen ● Zapatas de 600 mm (24")

Brazo	Cucharón	3 m (10'0")		4,5 m (15'0")		6 m (20'0")		7,5 m (25'0")		9 m (30'0")		A Máx. Alcance		
		Al frente	Lateral	Al frente	Lateral	Al frente	Lateral	Al frente	Lateral	Al frente	Lateral	Al frente	Lateral	
2 m 6'7"	1,45 m ³ 1,9 yd ³	kg lb	—	—	11.710* 25.820*	6780 14.940	7970 17.570	4300 9480	—	—	—	—	4830 10.650	2600 5730
2,5 m 8'2"	1,3 m ³ 1,7 yd ³	kg lb	—	—	11.600* 25.570*	6840 15.080	7990 17.610	4320 9520	5470 12.060	2940 6480	—	—	4120* 9080*	2330 5130

322B LN ● Pluma de geometría variable ● Zapatas de 600 mm (24")

Brazo	Cucharón	3 m (10'0")		4,5 m (15'0")		6 m (20'0")		7,5 m (25'0")		9 m (30'0")		A Máx. Alcance		
		Al frente	Lateral	Al frente	Lateral	Al frente	Lateral	Al frente	Lateral	Al frente	Lateral	Al frente	Lateral	
2 m 6'7"	1,45 m ³ 1,9 yd ³	kg lb	—	—	10.230* 22.550*	6440 14.200	7640* 16.840*	4110 9060	5310* 11.700*	2830 6240	—	—	3600* 7930*	2250 4960
2,5 m 8'2"	1,3 m ³ 1,7 yd ³	kg lb	—	—	10.830* 23.880*	6500 14.330	7860 17.330	4120 9080	5400 11.900	2820 6210	—	—	3530* 7780*	2000 4410

Fabricadas en Japón/EE.UU.

325B ● Pluma de alcance ● Zapatas de 600 mm (24")

Brazo	Cucharón	3 m 10'0"		4,5 m 15'0"		6 m 20'0"		7,5 m 25'0"		9 m 30'0"		A Máx. Alcance		
		Al frente	Lateral	Al frente	Lateral	Al frente	Lateral	Al frente	Lateral	Al frente	Lateral	Al frente	Lateral	
2000 mm 6'7"	D1430X 4'8"	kg lb	—	—	11.850 25.400	7150 15.350	7400 15.900	4650 9950	5200 11.150	3250 6950	—	—	3950 8700	2450 5400
2650 mm 8'8"	C1470X 4'10"	kg lb	—	—	12.400 26.500	7650 16.500	7750 16.650	5000 10.700	5450 11.750	3550 7600	—	—	3800 8350	2450 5300
3200 mm 10'6"	C1370X 4'6"	kg lb	4300* 9850*	4300* 9850*	12.450 26.700	7750 16.600	7800 16.750	5000 10.800	5500 11.750	3550 7600	4100 8750	2600 5550	3300* 7200*	2200 4800

325B ● Pluma de excav. de gran volumen ● Zapatas de 600 mm (2'0")

Brazo	Cucharón	3 m 10'0"		4,5 m 15'0"		6 m 20'0"		7,5 m 25'0"		9 m 30'0"		A Máx. Alcance		
		Al frente	Lateral	Al frente	Lateral	Al frente	Lateral	Al frente	Lateral	Al frente	Lateral	Al frente	Lateral	
2000 mm 6'7"	D1520MX 5'0"	kg lb	—	—	12.300 26.300	7500 16.150	7650 16.400	4850 10.400	—	—	—	—	4600 10.100	2900 6350
2500 mm 8'2"	D1500X 4'11"	kg lb	—	—	12.350 26.450	7550 16.250	7650 16.350	4850 10.350	5300 11.300	3550 7100	—	—	4150 9100	2600 5650

*La carga está limitada por la capacidad hidráulica y no por el límite de equilibrio estático.

Fabricadas en Japón/EE.UU.

325B L ● Pluma de alcance ● Zapatas de 800 mm (32")

Brazo	Cucharón	3 m 10'0"		4,5 m 15'0"		6 m 20'0"		7,5 m 25'0"		9 m 30'0"		A Máx. Alcance	
		Al frente	Lateral	Al frente	Lateral	Al frente	Lateral	Al frente	Lateral	Al frente	Lateral	Al frente	Lateral
2000 mm 6'7"	D1520MX 5'0" kg lb	—	—	14.100 31.100	8500 18.300	8950 19.150	5500 11.800	6250 13.400	3850 8300	—	—	4750 10.450	2950 6450
2650 mm 8'8"	C1440MX 4'9" kg lb	—	—	15.100 32.350	9050 19.450	9300 20.000	5850 12.600	6550 14.050	4150 8950	—	—	4100* 9050*	2900 6300
3200 mm 10'6"	C1470X 4'10" kg lb	4250* 9800*	4250* 9800*	15.200 32.500	9100 19.550	9350 20.050	5900 12.650	6550 14.050	4150 8950	4900 10.450	3100 6600	3250* 7150*	2600 5750

5

325B L ● Pluma de excav. de gran volumen ● Zapatas de 800 mm (32")

Brazo	Cucharón	3 m 10'0"		4,5 m 15'0"		6 m 20'0"		7,5 m 25'0"		9 m 30'0"		A Máx. Alcance	
		Al frente	Lateral	Al frente	Lateral	Al frente	Lateral	Al frente	Lateral	Al frente	Lateral	Al frente	Lateral
2000 mm 6'7"	D1700MX 5'7" kg lb	—	—	15.000 32.050	8850 19.000	9150 19.600	5650 12.150	—	—	—	—	5450 12.000	3400 7450
2500 mm 8'2"	D1520MX 5'0" kg lb	—	—	15.100 32.300	8950 19.200	9200 19.700	5700 12.200	6350 13.600	3950 8450	—	—	4700* 10.300*	3100 6750

Fabricadas en Bélgica

325B L ● Pluma de alcance ● Zapatas de 800 mm (32")

Brazo	Cucharón	3 m 10'0"		4,5 m 15'0"		6 m 20'0"		7,5 m 25'0"		9 m 30'0"		A Máx. Alcance	
		Al frente	Lateral	Al frente	Lateral	Al frente	Lateral	Al frente	Lateral	Al frente	Lateral	Al frente	Lateral
2 m 6'7"	1,45 m ³ 1,89 yd ³ kg lb	—	—	14.070* 31.020*	8730 19.240	9160 20.190	5630 12.410	6410 14.130	3970 8750	—	—	4790 10.560	2960 6520
2,65 m 8'8"	1,45 m ³ 1,9 yd ³ kg lb	—	—	15.080* 33.250*	9270 20.440	9530 21.010	6000 13.230	6690 14.750	4260 9390	—	—	3930* 8660*	2890 6370
3,2 m 10'6"	1,15 m ³ 1,5 yd ³ kg lb	4180* 9210*	4180* 9210*	15.460* 34.080*	9320 20.550	9560 21.070	6020 13.270	6700 14.770	4260 9390	5000 11.020	3160 6960	3130* 6900*	2630 5790

325B L ● Pluma de excav. de gran volumen ● Zapatas de 800 mm (32")

Brazo	Cucharón	3 m 10'0"		4,5 m 15'0"		6 m 20'0"		7,5 m 25'0"		9 m 30'0"		A Máx. Alcance	
		Al frente	Lateral	Al frente	Lateral	Al frente	Lateral	Al frente	Lateral	Al frente	Lateral	Al frente	Lateral
2 m 6'7"	1,7 m ³ 2,22 yd ³ kg lb	—	—	15.290 33.710	9030 19.910	9340 20.590	5770 12.720	—	—	—	—	5460 12.030	3390 7470
2,5 m 8'2"	1,5 m ³ 1,96 yd ³ kg lb	—	—	15.400 33.950	9120 20.100	9360 20.630	5790 12.760	6470 14.260	4010 8840	—	—	4450* 9810*	3070 6760

325B L ● Pluma de geometría variable ● Zapatas de 800 mm (32")

Brazo	Cucharón	3 m 10'0"		4,5 m 15'0"		6 m 20'0"		7,5 m 25'0"		9 m 30'0"		A Máx. Alcance	
		Al frente	Lateral	Al frente	Lateral	Al frente	Lateral	Al frente	Lateral	Al frente	Lateral	Al frente	Lateral
2 m 6'7"	1,7 m ³ 2,22 yd ³ kg lb	—	—	13.040* 28.750*	8500 18.740	9040 19.930	5440 11.990	6290 13.860	3800 8370	—	—	4800* 10.580*	2950 6500
2,5 m 8'2"	1,45 m ³ 1,89 yd ³ kg lb	—	—	14.000* 30.870*	8610 18.980	9100 20.060	5490 12.100	6310 13.910	3820 8420	—	—	4240* 9340*	2700 5950

*La carga está limitada por la capacidad hidráulica y no por el límite de equilibrio estático.

Fabricadas en Bélgica

325B LN ● Pluma de alcance ● Zapatas de 800 mm (32")

Braço	Cucharón	3 m 10'0"		4,5 m 15'0"		6 m 20'0"		7,5 m 25'0"		9 m 30'0"		A Máx. Alcance		
		Al frente	Lateral	Al frente	Lateral	Al frente	Lateral	Al frente	Lateral	Al frente	Lateral	Al frente	Lateral	
2 m 6'7"	1,45 m ³ 1,89 yd ³	kg lb	—	—	14.070* 31.020*	7470 16.470	8790 19.380	4840 10.670	6140 13.530	3400 7490	—	—	4580 10.090	2510 5530
2,65 m 8'8"	1,15 m ³ 1,5 yd ³	kg lb	—	—	14.920 32.890	8020 17.680	9180 20.240	5220 11.510	6440 14.200	3700 8150	—	—	3950* 8700*	2500 5510
3,2 m 10'6"	0,95 m ³ 1,24 yd ³	kg lb	4260* 9390*	4260* 9390*	15.030 33.140	8120 17.900	9250 20.390	5290 11.660	6490 14.310	3750 8260	4850 10.690	2770 6100	3200* 7050*	2310 5090

325B LN ● Pluma de excav. de gran volumen ● Zapatas de 600 mm (24")

Braço	Cucharón	3 m 10'0"		4,5 m 15'0"		6 m 20'0"		7,5 m 25'0"		9 m 30'0"		A Máx. Alcance		
		Al frente	Lateral	Al frente	Lateral	Al frente	Lateral	Al frente	Lateral	Al frente	Lateral	Al frente	Lateral	
2 m 6'7"	1,5 m ³ 1,96 yd ³	kg lb	—	—	14.770 32.560	7820 17.240	9030 19.910	5030 11.090	—	—	—	—	5290 11.660	2950 6500
2,5 m 8'2"	1,45 m ³ 1,89 yd ³	kg lb	—	—	14.860 32.760	7880 17.370	9030 19.910	5030 11.090	6240 13.750	3480 7670	—	—	4500* 9920*	2650 5840

325B LN ● Pluma de geometría variable ● Zapatas de 600 mm (24")

Braço	Cucharón	3 m 10'0"		4,5 m 15'0"		6 m 20'0"		7,5 m 25'0"		9 m 30'0"		A Máx. Alcance		
		Al frente	Lateral	Al frente	Lateral	Al frente	Lateral	Al frente	Lateral	Al frente	Lateral	Al frente	Lateral	
2 m 6'7"	1,7 m ³ 2,22 yd ³	kg lb	—	—	13.040* 28.750*	7220 15.920	8680 19.130	4630 10.200	6020 13.270	3210 7070	—	—	4700* 10.360*	2480 5460
2,5 m 8'2"	1,45 m ³ 1,89 yd ³	kg lb	—	—	14.000* 30.870*	7340 16.180	8730 19.240	4690 10.340	6040 13.310	3240 7140	—	—	4240* 9340*	2260 4980

Fabricadas en Japón/EE.UU.

330B ● Pluma de alcance ● Zapatas de 600 mm (24")

Braço	Cucharón	3 m 10'0"		4,5 m 15'0"		6 m 20'0"		7,5 m 25'0"		9 m 30'0"		A Máx. Alcance		
		Al frente	Lateral	Al frente	Lateral	Al frente	Lateral	Al frente	Lateral	Al frente	Lateral	Al frente	Lateral	
2150 mm 7'1"	E1470X 4'10"	kg lb	—	—	15.600 33.450	10.150 21.750	9700 20.800	6500 14.000	6800 14.600	4600 9850	—	—	4750 10.450	3200 6950
2800 mm 9'2"	D1500X 4'11"	kg lb	—	—	16.200 34.750	10.700 22.450	10.100 21.650	6900 14.850	7100 15.250	4900 10.500	5300 11.550	3600 7900	4650 10.200	3150 6900
3300 mm 10'10"	D1430X 4'8"	kg lb	7000* 15.900*	7000* 15.900*	16.300 34.900	10.750 23.050	10.100 21.750	6950 14.350	7100 15.250	4900 10.500	5300 11.650	3600 7700	4050* 8850*	2850 6250
3900 mm 12'10"	D1345X 4'5"	kg lb	7550* 17.200*	7550* 17.200*	16.400 35.200	10.850 23.300	10.200 21.900	7000 15.000	7150 15.300	4900 10.550	5300 11.350	3600 7700	3250* 7200*	2500 5550

330B ● Pluma de excav. de gran volumen ● Zapatas de 600 mm (24")

Braço	Cucharón	3 m 10'0"		4,5 m 15'0"		6 m 20'0"		7,5 m 25'0"		9 m 30'0"		A Máx. Alcance		
		Al frente	Lateral	Al frente	Lateral	Al frente	Lateral	Al frente	Lateral	Al frente	Lateral	Al frente	Lateral	
2150 mm 7'1"	E1600X 5'3"	kg lb	—	—	16.000 34.250	10.450 22.450	9900 21.250	6700 14.400	6900 14.850	4700 10.100	—	—	5200 11.400	3500 7700
2550 mm 8'4"	E1470X 4'10"	kg lb	—	—	16.100 34.500	10.550 22.650	9950 21.300	6750 14.450	6900 14.800	4700 10.050	—	—	4700 10.350	3150 6900

*La carga está limitada por la capacidad hidráulica y no por el límite de equilibrio estático.

Fabricadas en Japón/EE.UU.

330B L ● Pluma de alcance ● Zapatas de 750 mm (30")

Brazo	Cucharón		3 m 10'0"		4,5 m 15'0"		6 m 20'0"		7,5 m 25'0"		9 m 30'0"		A Máx. Alcance	
			Al frente	Lateral	Al frente	Lateral	Al frente	Lateral	Al frente	Lateral	Al frente	Lateral	Al frente	Lateral
2150 mm 7'1"	E1470X 4'10"	kg lb	—	—	16.900* 36.600*	10.600 22.700	12.100 25.950	6800 14.650	8450 18.100	4800 10.350	—	—	5900 13.000	3350 7350
2800 mm 9'2"	D1520MX 5'0"	kg lb	—	—	17.500* 37.900*	11.100 23.850	12.450 26.750	7200 15.400	8700 18.650	5100 10.900	6500 13.900	3750 8050	5600 12.350	3250 7150
3300 mm 10'10"	D1500X 4'11"	kg lb	6950* 15.900*	6950* 15.900*	17.350* 37.550*	11.150 24.000	12.350* 26.700*	7200 15.500	8700 18.700	5100 10.900	6500 13.900	3800 8050	4100* 9000*	3000 6600
3900 mm 12'10"	D1345X 4'5"	kg lb	7550* 17.200*	7550* 17.200*	16.950* 36.600*	11.300 24.250	12.000* 25.950*	7300 15.650	8750 18.800	5150 11.050	6500 13.950	3800 8100	3250* 7200*	2650 5850

5

330B L ● Pluma de excav. de gran volumen ● Zapatas de 750 mm (30")

Brazo	Cucharón		3 m 10'0"		4,5 m 15'0"		6 m 20'0"		7,5 m 25'0"		9 m 30'0"		A Máx. Alcance	
			Al frente	Lateral	Al frente	Lateral	Al frente	Lateral	Al frente	Lateral	Al frente	Lateral	Al frente	Lateral
2150 mm 7'1"	E1735MX 5'8"	kg lb	—	—	17.100 37.100	10.800 23.250	12.250 26.250	6950 14.900	8500 18.200	4850 10.400	—	—	6350 13.950	3600 7900
2550 mm 8'4"	E1600X 5'3"	kg lb	—	—	17.250 37.350	10.950 23.450	12.300 26.350	7000 15.000	8500 18.200	4850 10.450	—	—	5650* 12.400*	3250 7150

Fabricadas en Bélgica

330B L ● Pluma de alcance ● Zapatas de 750 mm (30")

Brazo	Cucharón		3 m 10'0"		4,5 m 15'0"		6 m 20'0"		7,5 m 25'0"		9 m 30'0"		A Máx. Alcance	
			Al frente	Lateral	Al frente	Lateral	Al frente	Lateral	Al frente	Lateral	Al frente	Lateral	Al frente	Lateral
2,2 m 7'3"	1,7 m ³ 2,2 yd ³	kg lb	—	—	17.110* 37.720*	12.120 26.720	12.530* 27.620*	7800 17.190	8920 19.660	5540 12.210	—	—	6210 13.690	3840 8460
2,8 m 9'2"	1,5 m ³ 1,96 yd ³	kg lb	—	—	17.620* 38.850*	12.490 27.540	12.660* 27.910*	8050 17.750	9110 20.080	5730 12.630	6810 15.010	4270 9410	5470* 12.060*	3590 7910
3,3 m 10'10"	1,45 m ³ 1,89 yd ³	kg lb	6660* 14.680*	6660* 14.680*	17.510* 38.600*	12.570 27.710	12.460* 27.470*	8100 17.860	9140 20.150	5750 12.670	6820 15.030	4280 9430	3800* 8370*	3320 7320
3,9 m 12'9"	1,3 m ³ 1,7 yd ³	kg lb	7280* 16.050*	7280* 16.050*	17.070* 37.630*	12.660 27.910	12.080* 26.630*	8140 17.940	9150 20.170	5760 12.700	6810 15.010	4270 9410	3160* 6960*	2980 6570

330B L ● Pluma de excav. de gran volumen ● Zapatas de 750 mm (30")

Brazo	Cucharón		3 m 10'0"		4,5 m 15'0"		6 m 20'0"		7,5 m 25'0"		9 m 30'0"		A Máx. Alcance	
			Al frente	Lateral	Al frente	Lateral	Al frente	Lateral	Al frente	Lateral	Al frente	Lateral	Al frente	Lateral
2,2 m 7'3"	1,9 m ³ 2,4 yd ³	kg lb	—	—	17.460* 38.490*	12.490 27.540	12.720* 28.040*	8010 17.660	9050 19.950	5650 12.450	—	—	6740 14.860	4200 9260
2,6 m 8'6"	1,7 m ³ 2,2 yd ³	kg lb	—	—	17.600* 38.800*	12.560 27.690	12.650* 27.890*	8030 17.700	9050 19.950	5650 12.450	—	—	5570* 12.280*	3820 8420

*La carga está limitada por la capacidad hidráulica y no por el límite de equilibrio estático.

Fabricadas en Bélgica

330B LN ● Pluma de alcance ● Zapatas de 600 mm (24")

Brazo	Cucharón	3 m 10'0"		4,5 m 15'0"		6 m 20'0"		7,5 m 25'0"		9 m 30'0"		A Máx. Alcance		
		Al frente	Lateral	Al frente	Lateral	Al frente	Lateral	Al frente	Lateral	Al frente	Lateral	Al frente	Lateral	
2,2 m 7'3"	1,7 m ³ 2,2 yd ³	kg lb	—	—	17.110* 37.720*	11.240 24.780	12.530* 27.620*	7300 16.090	9080 20.020	5190 11.440	—	—	6330 13.950	3600 7930
2,8 m 9'2"	1,5 m ³ 1,96 yd ³	kg lb	—	—	17.620* 38.850*	11.600 25.570	12.660* 27.910*	7540 16.620	9270 20.440	5380 11.860	6930 15.280	4010 8840	5470* 12.060*	3370 7430
3,3 m 10'10"	1,45 m ³ 1,89 yd ³	kg lb	6660* 14.680*	6660* 14.680*	17.510* 38.600*	11.670 25.730	12.460* 27.470*	7590 16.730	9290 20.480	5400 11.900	6940 15.300	4020 8860	3800* 8370*	3110 6850
3,9 m 12'9"	1,3 m ³ 1,7 yd ³	kg lb	7280* 16.050*	7280* 16.050*	17.070* 37.630*	11.760 25.930	12.080* 26.630*	7620 16.800	9310 20.520	5410 11.920	6930 10.870	4010 8840	3160* 6960*	2790 6150

330B LN ● Pluma de excav. de gran volumen ● Zapatas de 600 mm (24")

Brazo	Cucharón	3 m 10'0"		4,5 m 15'0"		6 m 20'0"		7,5 m 25'0"		9 m 30'0"		A Máx. Alcance		
		Al frente	Lateral	Al frente	Lateral	Al frente	Lateral	Al frente	Lateral	Al frente	Lateral	Al frente	Lateral	
2,2 m 7'3"	1,9 m ³ 2,4 yd ³	kg lb	—	—	17.460* 38.490*	11.590 25.550	12.720* 28.040*	7500 16.530	9210 20.300	5310 11.700	—	—	6860 15.120	3940 8680
2,6 m 8'6"	1,7 m ³ 2,2 yd ³	kg lb	—	—	17.600* 38.800*	11.660 25.700	12.650* 27.390*	7520 16.580	9210 20.300	5310 11.700	—	—	5570* 12.280*	3590 7910

Fabricadas en Japón

345B Serie II ● Pluma de alcance ● Zapatas de 600 mm (24")

Brazo	Cucharón	3 m 10'0"		4,5 m 15'0"		6 m 20'0"		7,5 m 25'0"		
		Al frente	Lateral	Al frente	Lateral	Al frente	Lateral	Al frente	Lateral	
2900 mm 9'6"	F1555X 5'1"	kg lb	—	—	18.050* 42.100*	15.550 33.350	15.650* 33.800*	9950 21.450	11.350 24.350	7050 15.200
3400 mm 11'2"	T1545X 5'1"	kg lb	—	—	19.200* 44.600*	15.750 33.850	15.600* 33.700*	10.100 21.700	11.400 24.500	7150 15.300
3900 mm 12'10"	F1218T 4'0"	kg lb	7750* 17.600*	7750* 17.600*	21.600* 47.600*	16.200 34.850	15.550* 33.600*	10.450 22.450	11.700 25.100	7400 15.850

Brazo	Cucharón	9 m 30'0"		10,5 m 35'0"		A Máx. Alcance		
		Al frente	Lateral	Al frente	Lateral	Al frente	Lateral	
2900 mm 9'6"	F1555X 5'1"	kg lb	8450 18.150	5250 11.250	—	—	5600* 12.350*	4000 8750
3400 mm 11'2"	T1545X 5'1"	kg lb	8500 18.200	5300 11.300	—	—	4850* 10.650*	3750 8250
3900 mm 12'10"	F1218T 4'0"	kg lb	8700 18.650	5450 11.700	6700 14.750	4150 9100	4750* 10.450*	3550 7800

345B Serie II ● Pluma de excav. de gran volumen ● Zapatas de 600 mm (24")

Brazo	Cucharón	3 m 10'0"		4,5 m 15'0"		6 m 20'0"		7,5 m 25'0"		
		Al frente	Lateral	Al frente	Lateral	Al frente	Lateral	Al frente	Lateral	
2500 mm 8'2"	G1730X 5'8"	kg lb	—	—	20.800* 45.150*	15.150 32.550	15.150* 32.700*	9650 20.650	11.050 23.700	6700 14.400
3000 mm 9'10"	U1605X 5'3"	kg lb	—	—	21.200* 45.900*	15.350 32.950	15.100* 32.700*	9750 20.900	11.100 23.850	6800 14.550

Brazo	Cucharón	9 m 30'0"		10,5 m 35'0"		A Máx. Alcance		
		Al frente	Lateral	Al frente	Lateral	Al frente	Lateral	
2500 mm 8'2"	G1730X 5'8"	kg lb	—	—	—	—	7000 15.350	4150 9100
3000 mm 9'10"	U1605X 5'3"	kg lb	8150 17.500	4900 10.500	—	—	5650* 12.400*	3800 8400

*La carga está limitada por la capacidad hidráulica y no por el límite de equilibrio estático.

Fabricadas en Japón/EE.UU.

345B L Serie II – FIX ● Pluma de alcance ● Zapatas de 750 mm (30")

Brazo	Cucharón		3 m 10'0"		4,5 m 15'0"		6 m 20'0"		7,5 m 25'0"	
			Al frente	Lateral	Al frente	Lateral	Al frente	Lateral	Al frente	Lateral
2900 mm 9'6"	F1735X 5'8"	kg lb	—	—	17.950* 41.850*	15.750 33.750	15.550* 33.600*	10.100 21.700	11.900* 25.750*	7150 15.350
3400 mm 11'2"	F1555X 5'1"	kg lb	—	—	19.100* 44.450*	16.000 34.400*	15.550* 33.650*	10.250 22.100	11.900* 25.700*	7250 15.600
3900 mm 12'10"	F1218T 4'0"	kg lb	7750* 17.600*	7750* 17.600*	21.600* 47.600*	16.450 35.400	15.550* 33.600*	10.600 22.800*	11.950* 25.800*	7500 16.150

Brazo	Cucharón		9 m 30'0"		10,5 m 35'0"		A Máx. Alcance	
			Al frente	Lateral	Al frente	Lateral	Al frente	Lateral
2900 mm 9'6"	F1735X 5'8"	kg lb	9500* 20.500	5300 11.300	—	—	5500* 12.150*	4000 8800
3400 mm 11'2"	F1555X 5'1"	kg lb	9550* 20.650*	5350 11.500	—	—	4750* 10.450*	3750 8300
3900 mm 12'10"	F1218T 4'0"	kg lb	9650* 20.850*	5600 11.950	7050* 15.450*	4250 9300	4750* 10.450*	3650 8000

345B L Serie II – FIX ● Pluma de excav. de gran volumen

● Zapatas de 750 mm (30")

Brazo	Cucharón		3 m 10'0"		4,5 m 15'0"		6 m 20'0"		7,5 m 25'0"	
			Al frente	Lateral	Al frente	Lateral	Al frente	Lateral	Al frente	Lateral
2500 mm 8'2"	G1730X 5'8"	kg lb	—	—	20.800* 45.150*	15.400 33.100	15.150* 32.700*	9800 21.050	11.550* 24.900*	6850 14.650
3000 mm 9'10"	G1615X 5'4"	kg lb	—	—	21.300* 46.050*	15.650 33.650	15.200* 32.800*	9950 21.400	11.550* 25.000*	6950 14.900

Brazo	Cucharón		9 m 30'0"		10,5 m 35'0"		A Máx. Alcance	
			Al frente	Lateral	Al frente	Lateral	Al frente	Lateral
2500 mm 8'2"	G1730X 5'8"	kg lb	—	—	—	—	7150* 15.750*	4200 9300
3000 mm 9'10"	G1615X 5'4"	kg lb	9150* 19.700*	5050 10.800	—	—	5600* 12.300*	3900 8600

*La carga está limitada por la capacidad hidráulica y no por el límite de equilibrio estático.

- 345B L Serie II – VG

Fabricadas en EE.UU.

345B L Serie II – VG ● Pluma de alcance ● Zapatas de 600 mm (24")

Braço	Cucharón		3 m 10'0"		4,5 m 15'0"		6 m 20'0"		7,5 m 25'0"	
			Al frente	Lateral	Al frente	Lateral	Al frente	Lateral	Al frente	Lateral
3350 mm 11'0"	F1590X 5'3"	kg lb	—	—	19.550* 45.350*	19.150 41.100	15.650* 33.800*	12.250 26.350	12.000* 25.900*	8700 18.700
3900 mm 12'10"	F1410T 4'8"	kg lb	8050* 18.300*	8050* 18.300*	21.500* 47.450*	19.450 41.800	15.500* 33.550*	12.450 26.750	11.850* 25.650*	8850 18.950
4800 mm 15'9"	F1220GP 4'0"	kg lb	9150* 20.750*	9150* 20.750*	21.000* 45.350*	18.700 40.150	14.750* 31.650*	11.950 25.650	11.300* 24.450*	8450 18.150

Braço	Cucharón		9 m 30'0"		10,5 m 35'0"		A Máx. Alcance	
			Al frente	Lateral	Al frente	Lateral	Al frente	Lateral
3350 mm 11'0"	F1590X 5'3"	kg lb	9600* 20.750*	6500 13.950	—	—	4850* 10.650*	4700 10.400
3900 mm 12'10"	F1410T 4'8"	kg lb	9550* 20.650*	6600 14.100	6650* 14.650*	5050 11.100	4700* 10.350*	4400 9650
4800 mm 15'9"	F1220GP 4'0"	kg lb	9200* 19.650*	6300 13.450	7750* 16.700*	4800 10.250	4150* 9150*	3650 8000

345B L Serie II – VG ● Pluma de excav. de gran volumen

- Zapatas de 600 mm (24")

Braço	Cucharón		3 m 10'0"		4,5 m 15'0"		6 m 20'0"		7,5 m 25'0"	
			Al frente	Lateral	Al frente	Lateral	Al frente	Lateral	Al frente	Lateral
3000 mm 9'10"	G1895M 6'0"	kg lb	—	—	20.600* 44.700*	18.400 39.450	15.000* 32.400*	11.650 25.000	11.400* 24.600*	8150 17.500

Braço	Cucharón		9 m 30'0"		10,5 m 35'0"		A Máx. Alcance	
			Al frente	Lateral	Al frente	Lateral	Al frente	Lateral
3000 mm 9'10"	G1895M 6'0"	kg lb	—	—	—	—	7150* 15.750*	5200 11.400

*La carga está limitada por la capacidad hidráulica y no por el límite de equilibrio estático.

Fabricadas en Bélgica**

345B L – VG ● Pluma de alcance ● Zapatas de 600 mm (24")

Brazo	Cucharón		3 m 10'0"		4,5 m 15'0"		6 m 20'0"		7,5 m 25'0"	
			Al frente	Lateral	Al frente	Lateral	Al frente	Lateral	Al frente	Lateral
2900 mm 9'6"	F1735X 5'8"	kg lb								
3350 mm 11'0"	F1590X 5'3"	kg lb								
3900 mm 12'10"	F1410T 4'8"	kg lb								

Brazo	Cucharón		9 m 30'0"		10,5 m 35'0"		A Máx. Alcance	
			Al frente	Lateral	Al frente	Lateral	Al frente	Lateral
2900 mm 9'6"	F1735X 5'8"	kg lb						
3350 mm 11'0"	F1590X 5'3"	kg lb						
3900 mm 12'10"	F1410T 4'8"	kg lb						

345B L – VG ● Pluma de excav. de gran volumen ● Zapatas de 600 mm (24")

Brazo	Cucharón		3 m 10'0"		4,5 m 15'0"		6 m 20'0"		7,5 m 25'0"	
			Al frente	Lateral	Al frente	Lateral	Al frente	Lateral	Al frente	Lateral
2500 mm 8'2"	G1770X 5'10"	kg lb								
3000 mm 9'10"	G1895M 6'0"	kg lb								

Brazo	Cucharón		9 m 30'0"		10,5 m 35'0"		A Máx. Alcance	
			Al frente	Lateral	Al frente	Lateral	Al frente	Lateral
2500 mm 8'2"	G1770X 5'10"	kg lb						
3000 mm 9'10"	G1895M 6'0"	kg lb						

**No hay información disponible.

Fabricadas en Japón

365B L ● Pluma de alcance ● Zapatas de tres garras de 750 mm (30")

Braço	Cucharón		3 m 10'0"		4,5 m 15'0"		6 m 20'0"		7,5 m 25'0"	
			Al frente	Lateral	Al frente	Lateral	Al frente	Lateral	Al frente	Lateral
4670 mm 15'4"	1530 5'0"	kg lb	—	—	14.200* 32.950*	14.200* 32.950*	21.700* 46.900*	17.700 38.050	16.500* 35.650*	12.450 26.800
3000 mm 11'10"	1785 5'10"	kg lb	—	—	12.600* 29.400*	12.600* 29.400*	22.300* 48.250*	17.600 37.850	17.150* 37.050*	12.450 26.800
2840 mm 9'4"	1885 6'2"	kg lb	—	—	—	—	22.000* 47.700*	17.400 37.400	17.100* 37.000*	12.350 26.500

Braço	Cucharón		9 m 30'0"		10,5 m 35'0"		12 m 40'0"		A Máx. Alcance	
			Al frente	Lateral	Al frente	Lateral	Al frente	Lateral	Al frente	Lateral
4670 mm 15'4"	1530 5'0"	kg lb	13.200* 28.550*	9250 19.850	10.950* 23.650*	7100 15.150	9100 17.500*	5500 11.700	5350* 11.750*	4600 10.100
3000 mm 11'10"	1785 5'10"	kg lb	13.700* 29.650*	9350 20.000	11.250* 24.200*	7200 15.400	—	—	7600* 16.700*	5550 12.200
2840 mm 9'4"	1885 6'2"	kg lb	13.700* 29.600*	9250 19.850	11.000* 24.150*	7150 15.700	—	—	7500* 16.550*	6150 13.500

365B L ● Pluma de excav. de gran volumen ● Zapatas de tres garras de 600 mm (24")

Braço	Cucharón		3 m 10'0"		4,5 m 15'0"		6 m 20'0"		7,5 m 25'0"	
			Al frente	Lateral	Al frente	Lateral	Al frente	Lateral	Al frente	Lateral
3000 mm 9'10"	1990 6'6"	kg lb	—	—	30.550* 66.150*	28.700 61.450	21.950* 47.450*	17.700 38.000	16.700* 36.100*	12.250 26.300
2570 mm 8'5"	2150 7'1"	kg lb	—	—	30.050* 66.250*	28.550 61.200	21.950* 47.500*	17.650 37.850	16.750* 36.200*	12.250 26.250

Braço	Cucharón		9 m 30'0"		10,5 m 35'0"		12 m 40'0"		A Máx. Alcance	
			Al frente	Lateral	Al frente	Lateral	Al frente	Lateral	Al frente	Lateral
3000 mm 9'10"	1990 6'6"	kg lb	13.150* 28.300*	8950 19.150	—	—	—	—	6800* 15.000*	6800* 15.000*
2570 mm 8'5"	2150 7'1"	kg lb	12.950* 28.500*	8950 19.750	—	—	—	—	7950* 17.550*	7650 16.800

*La carga está limitada por la capacidad hidráulica y no por el límite de equilibrio estático.

Fabricadas en Bélgica

365B L de levantamiento pesado ● Pluma de alcance
● Zapatas de tres garras de 750 mm (30")

Brazo	Cucharón		3 m 10'0"		4,5 m 15'0"		6 m 20'0"		7,5 m 25'0"	
			Al frente	Lateral	Al frente	Lateral	Al frente	Lateral	Al frente	Lateral
4670 mm 15'4"	1500 4'1"	kg lb	—	—	13.890* 30.630*	13.890* 30.630*	20.680* 45.600*	17.530 38.650	15.640* 34.490*	12.270 27.060
3600 mm 11'10"	1800 5'0"	kg lb	—	—	12.030* 26.530*	12.030* 26.530*	21.050* 46.420*	17.240 38.010	16.050* 35.390*	12.090 26.660
2840 mm 9'4"	1900 6'2"	kg lb	—	—	—	—	20.570* 45.360*	16.820 37.090	15.910* 35.080*	11.830 26.090

Brazo	Cucharón		9 m 30'0"		10,5 m 35'0"		12 m 40'0"		A Máx. Alcance	
			Al frente	Lateral	Al frente	Lateral	Al frente	Lateral	Al frente	Lateral
4670 mm 15'4"	1500 4'1"	kg lb	12.430* 27.410*	9040 19.930	10.210* 22.510*	6840 15.080	8440* 18.610*	5230 11.530	4780* 10.540*	4230 9330
3600 mm 11'10"	1800 5'0"	kg lb	12.730* 28.070*	8940 19.710	10.310* 22.730*	6770 14.930	—	—	6710* 14.800*	5010 11.050
2840 mm 9'4"	1900 6'2"	kg lb	12.620* 27.830*	8770 19.340	9950* 21.940*	6660 14.690	—	—	6590* 14.530*	5510 12.150

365B L de levantamiento pesado ● Pluma de excav. de gran volumen
● Zapatas de tres garras de 750 mm (30")

Brazo	Cucharón		3 m 10'0"		4,5 m 15'0"		6 m 20'0"		7,5 m 25'0"	
			Al frente	Lateral	Al frente	Lateral	Al frente	Lateral	Al frente	Lateral
3000 mm 9'10"	2200 7'2"	kg lb	—	—	28.890* 63.700*	28.300 62.400	20.690* 45.620*	17.310 38.170	15.490* 34.160*	11.820* 26.060
2570 mm 8'5"	2300 7'6"	kg lb	—	—	28.190* 62.160*	27.950 61.630	20.430* 45.050*	17.100 37.710	15.370* 33.890*	11.670 25.730

Brazo	Cucharón		9 m 30'0"		10,5 m 35'0"		12 m 40'0"		A Máx. Alcance	
			Al frente	Lateral	Al frente	Lateral	Al frente	Lateral	Al frente	Lateral
3000 mm 9'10"	2200 7'2"	kg lb	11.980* 26.420*	8430 18.590	—	—	—	—	5450* 12.020*	5450* 12.020*
2570 mm 8'5"	2300 7'6"	kg lb	11.610* 25.600*	8290 18.280	—	—	—	—	6340* 13.980*	6340* 13.980*

*La carga está limitada por la capacidad hidráulica y no por el límite de equilibrio estático.

Fabricadas en Japón/EE.UU.

375 ● Pluma de alcance ● Zapatas de dos garras de 610 mm (24")

Braço	Cucharón		4,5 m 15'0"		6 m 20'0"		7,5 m 25'0"		9 m 30'0"	
			Al frente	Lateral	Al frente	Lateral	Al frente	Lateral	Al frente	Lateral
5500 mm 18'1"	H1380T 4'6"	kg lb	10.400* 24.050*	10.400* 24.050*	27.400* 59.200*	23.650 50.850	20.850* 45.000*	16.800 36.100	16.650* 36.000*	12.650 27.150
4400 mm 14'5"	H1800X 5'10"	kg lb	9600* 22.250*	9600* 22.250*	25.900* 59.200*	22.850 49.100	21.050* 45.500*	16.200 34.850	16.900* 36.450*	12.250 26.300
3400 mm 11'2"	J1780X 5'10"	kg lb	—	—	20.050* 47.650*	20.050* 46.700	20.350* 43.950*	15.350 32.950	16.300* 35.000	11.500 24.750
2900 mm 9'6"	J1865X 6'1"	kg lb	—	—	17.600* 42.450*	17.600* 42.450*	20.150* 43.550*	15.200 32.650	16.200 34.800	11.400 24.500

Braço	Cucharón		10,5 m 35'0"		12 m 40'0"		13,5 m 45'0"		A Máx. Alcance	
			Al frente	Lateral	Al frente	Lateral	Al frente	Lateral	Al frente	Lateral
5500 mm 18'1"	H1380T 4'6"	kg lb	13.650 29.300	9850 21.100	10.950 23.450	7800 16.700	8900 19.050	6250 13.350	5200* 11.450*	5100 11.250
4400 mm 14'5"	H1800X 5'10"	kg lb	13.350 28.600	9550 20.500	10.700 22.950	7600 16.200	—	—	8050* 17.750*	5900 12.950
3400 mm 11'2"	J1780X 5'10"	kg lb	12.700 27.250	8950 19.150	10.150 22.350	7050 15.500	—	—	8750 19.300	6000 13.250
2900 mm 9'6"	J1865X 6'1"	kg lb	12.650 27.100	8850 18.950	—	—	—	—	9250 20.350	6350 14.000

375 ● Pluma de uso general ● Zapatas de dos garras de 610 mm (24")

Braço	Cucharón		4,5 m 15'0"		6 m 20'0"		7,5 m 25'0"		9 m 30'0"	
			Al frente	Lateral	Al frente	Lateral	Al frente	Lateral	Al frente	Lateral
5500 mm 18'1"	H1380T 4'6"	kg lb	13.700* 31.600*	13.700* 31.600*	27.700* 59.800*	24.350 52.300	21.100* 45.500*	17.200 37.050	16.900* 36.600*	12.950 27.800
4400 mm 14'5"	H1800X 5'10"	kg lb	13.100* 30.250*	13.100* 30.250*	27.900* 60.350*	23.500 50.550	21.400* 46.300*	16.650 35.850	17.200* 37.150*	12.550 27.000
3400 mm 11'2"	J1780X 5'10"	kg lb	—	—	26.700* 57.900*	22.450 48.200	20.800* 44.950*	15.800 33.950	16.650* 35.750	11.850 25.450

Braço	Cucharón		10,5 m 35'0"		12 m 40'0"		13,5 m 45'0"		A Máx. Alcance	
			Al frente	Lateral	Al frente	Lateral	Al frente	Lateral	Al frente	Lateral
5500 mm 18'1"	H1380T 4'6"	kg lb	13.850 29.750	10.100 21.600	11.100 23.800	8000 17.100	7800* 12.800*	6400 12.800*	4150* 9100*	4150* 9100*
4400 mm 14'5"	H1800X 5'10"	kg lb	13.550 29.150	9800 21.000	10.900 23.350	7750 16.600	—	—	6750* 14.850*	6300 13.900
3400 mm 11'2"	J1780X 5'10"	kg lb	12.950 27.800	9200 19.650	—	—	—	—	7850* 17.250*	6550 14.350

375 ● Pluma de excav. de gran volumen ● Zapatas de dos garras de 610 mm (24")

Braço	Cucharón		4,5 m 15'0"		6 m 20'0"		7,5 m 25'0"		9 m 30'0"		10,5 35'0"		A Máx. Alcance	
			Al frente	Lateral	Al frente	Lateral	Al frente	Lateral	Al frente	Lateral	Al frente	Lateral	Al frente	Lateral
4100 mm 13'5"	J2040X 6'8"	kg lb	23.650* 54.750*	23.650* 54.750*	27.950* 60.400*	22.650 48.600	21.350* 46.100*	15.700 33.700	16.300 34.950	11.550 24.750	12.500 26.700	8750 18.650	7050* 15.500*	6650 14.700
3400 mm 11'2"	J2210X 7'3"	kg lb	22.450* 52.050*	22.450* 52.050*	27.750* 60.050*	22.350 47.950	21.350* 46.150*	15.550 33.400	16.250 34.800	11.500 24.600	—	—	8900* 19.550*	7500 16.500
2900 mm 9'6"	J2390MX 7'10"	kg lb	20.850* 48.450*	20.850* 48.450*	27.100* 58.650*	21.900* 47.000	20.950* 45.200*	15.250 32.700	15.950 34.250	11.250 24.050	—	—	9400* 20.750*	7850 17.300

*La carga está limitada por la capacidad hidráulica y no por el límite de equilibrio estático.

Fabricadas en Japón/EE.UU.

375 de levantamiento pesado

- Pluma de alcance
- Zapatas de dos garras de 750 mm (30")
- Contrapeso removible de 11,6 t (25.600 lb)

Brazo	Cucharón		4,5 m 15'0"		6 m 20'0"		7,5 m 25'0"		9 m 30'0"	
			Al frente	Lateral	Al frente	Lateral	Al frente	Lateral	Al frente	Lateral
5500 mm 18'1"	H1380T 4'6"	kg lb	11.300 26.050	11.300 26.050	29.600 64.400	24.500 52.700	22.700 49.100	17.400 37.450	18.050 38.800	13.150 28.250
4400 mm 14'5"	H1800X 5'10"	kg lb	10.400 24.150	10.400 24.150	27.750 64.500	23.700 50.950	23.000 49.700	16.850 36.200	17.650 37.900	12.750 27.350
3400 mm 11'2"	J1780X 5'10"	kg lb	—	—	21.550 51.150	21.550 48.550	22.250 48.150	15.950 34.300	16.900 36.300	12.000 25.800
2900 mm 9'6"	J1865X 6'1"	kg lb	—	—	18.950 45.650	18.950 45.650	22.050 47.750	15.850 34.000	16.800 36.050	11.900 25.600

Brazo	Cucharón		10,5 m 35'0"		12 m 40'0"		13,5 m 45'0"		A Máx. Alcance	
			Al frente	Lateral	Al frente	Lateral	Al frente	Lateral	Al frente	Lateral
5500 mm 18'1"	H1380T 4'6"	kg lb	14.100 30.300	10.250 22.000	11.350 24.300	8150 17.450	9250 19.850	6550 14.000	5700* 12.600*	5350 11.800
4400 mm 14'5"	H1800X 5'10"	kg lb	13.800 29.650	9950 21.350	11.100 23.800	7950 17.000	—	—	8750* 19.250*	6200 13.600
3400 mm 11'2"	J1780X 5'10"	kg lb	13.200 28.300	9350 20.000	10.550 23.250	7400 16.250	—	—	9150 20.100	6350 13.950
2900 mm 9'6"	J1865X 6'1"	kg lb	13.100 28.150	9250 19.850	—	—	—	—	9650 21.200	6700 14.750

375 de levantamiento pesado

- Pluma de uso general
- Zapatas de dos garras de 750 mm (30")
- Contrapeso removible de 11,6 t (25.600 lb)

Brazo	Cucharón		4,5 m 15'0"		6 m 20'0"		7,5 m 25'0"		9 m 30'0"	
			Al frente	Lateral	Al frente	Lateral	Al frente	Lateral	Al frente	Lateral
5500 mm 18'1"	H1380T 4'6"	kg lb	14.800 34.050	14.800 34.050	30.050 64.950	25.200 54.150	22.950 49.600	17.850 38.400	18.350 39.450	13.450 28.900
4400 mm 14'5"	H1800X 5'10"	kg lb	14.150 32.600	14.150 32.600	30.300 65.600	24.350 52.400	23.350 50.450	17.300 37.200	17.950 38.600	13.050 28.050
3400 mm 11'2"	J1780X 5'10"	kg lb	—	—	29.150 63.150	23.300 50.000	22.700 49.150	16.450 35.350	17.250 37.050	12.350 26.500

Brazo	Cucharón		10,5 m 35'0"		12 m 40'0"		13,5 m 45'0"		A Máx. Alcance	
			Al frente	Lateral	Al frente	Lateral	Al frente	Lateral	Al frente	Lateral
5500 mm 18'1"	H1380T 4'6"	kg lb	14.350 30.800	10.500 22.500	11.500 24.700	8350 17.850	8500 14.050	6700 14.050	4600* 10.050*	4600* 10.050*
4400 mm 14'5"	H1800X 5'10"	kg lb	14.050 30.200	10.200 21.850	11.300 24.200	8100 17.350	—	—	7350* 16.200*	6600 14.550
3400 mm 11'2"	J1780X 5'10"	kg lb	13.450 28.850	9600 20.550	—	—	—	—	8550* 18.800*	6850 15.050

375 de levantamiento pesado

- Pluma de excav. de gran volumen
- Zapatas de dos garras de 750 mm (30")
- Contrapeso removible de 11,6 t (25.600 lb)

Brazo	Cucharón		4,5 m 15'0"		6 m 20'0"		7,5 m 25'0"		9 m 30'0"		10,5 35'0"		A Máx. Alcance	
			Al frente	Lateral	Al frente	Lateral	Al frente	Lateral	Al frente	Lateral	Al frente	Lateral	Al frente	Lateral
4100 mm 13'5"	J2040X 6'8"	kg lb	25.450 58.800	25.450 58.800	30.350 65.700	24.950 53.550	23.250 50.300	17.400 37.350	17.850 38.250	12.850 27.600	13.750 29.400	9850 21.000	7700* 16.950*	7600 16.700
3400 mm 11'2"	J2210X 7'3"	kg lb	24.150 55.900	24.150 55.900	30.200 65.350	24.600 52.850	23.300 50.350	17.250 37.000	17.750 38.150	12.800 27.500	—	—	9650* 21.300*	8500 18.650
2900 mm 9'6"	J2390MX 7'10"	kg lb	22.400 52.100	22.400 52.100	29.500 63.900	24.200 51.950	22.850 49.400	16.900 36.350	17.500 37.550	12.550 26.900	—	—	10.250* 22.550*	8900 19.550

*La carga está limitada por la capacidad hidráulica y no por el límite de equilibrio estático.

Fabricadas en Bélgica

375 ● Pluma de uso general ● Zapatas de 610 mm (24")

Brazo	Cucharón	4,5 m 15'0"		6 m 20'0"		7,5 m 25'0"		9 m 30'0"		
		Al frente	Lateral	Al frente	Lateral	Al frente	Lateral	Al frente	Lateral	
3,4 m 11'2"	3,6 m³ 4,7 yd³	kg lb	— —	26.120* 57.590*	22.200 48.950	20.270* 44.690*	15.600 34.390	16.180* 35.670*	11.660 25.710	
4,4 m 14'5"	3,2 m³ 4,1 yd³	kg lb	12.880* 28.400*	12.880* 28.400*	27.500* 60.630*	23.510 51.830	21.080* 46.480*	16.640 36.690	16.890* 37.240*	12.510 27.580
5,5 m 18'1"	2,8 m³ 3,6 yd³	kg lb	13.390* 29.520*	13.390* 29.520*	27.090* 59.730*	24.130 53.200	20.560* 45.330*	17.010 37.500	16.440* 36.250*	12.730 28.060

Brazo	Cucharón	10,5 m 35'0"		12 m 40'0"		13,5 m 45'0"		A Máx. Alcance		
		Al frente	Lateral	Al frente	Lateral	Al frente	Lateral	Al frente	Lateral	
3,4 m 11'2"	3,6 m³ 4,7 yd³	kg lb	12.760 28.130	8970 19.770	— —	— —	— —	7520* 16.580*	6240 13.750	
4,4 m 14'5"	3,2 m³ 4,1 yd³	kg lb	13.510* 29.780*	9720 21.430	10.800 23.800	7680 16.930	— —	6590* 14.530*	6160 13.580	
5,5 m 18'1"	2,8 m³ 3,6 yd³	kg lb	13.640* 30.070*	9840 21.690	10.870 23.960	7740 17.060	7630* 16.820*	6150 13.560	3930* 8660*	3930 8660

375 ● Pluma de excav. de gran volumen ● Zapatas de 610 mm (24")

Brazo	Cucharón	4,5 m 15'0"		6 m 20'0"		7,5 m 25'0"		9 m 30'0"		10,5 m 35'0"		A Máx. Alcance		
		Al frente	Lateral	Al frente	Lateral	Al frente	Lateral	Al frente	Lateral	Al frente	Lateral	Al frente	Lateral	
2,9 m 9'6"	4,4 m³ 5,75 yd³	kg lb	20.590* 45.400*	20.590* 45.400*	26.750* 58.980*	23.340 51.460	20.650* 45.530*	16.290 35.910	16.250* 35.830*	12.050 26.570	— —	— —	9250* 20.390*	8390 18.490
3,4 m 11'2"	4,4 m³ 5,75 yd³	kg lb	21.910* 48.310*	21.910* 48.310*	27.100* 59.750*	23.520 51.860	20.770* 45.790*	16.350 36.050	16.390* 36.130*	12.050 26.570	12.720* 28.040*	9130 20.130	8480* 18.690*	7740 17.060
4,1 m 13'5"	3,6 m³ 4,7 yd³	kg lb	23.620* 52.080*	23.620* 52.080*	27.600* 60.850*	24.090 53.110	21.060* 46.430*	16.770 36.970	16.740* 36.910*	12.370 27.270	13.230* 29.170*	9410 20.740	6930* 15.280*	6930* 15.280*

Fabricadas en Japón/EE.UU.

375 ● Pluma de alcance ● Zapatas de dos garras de 750 mm (30")

Brazo	Cucharón	4,5 m 15'0"		6 m 20'0"		7,5 m 25'0"		9 m 30'0"		
		Al frente	Lateral	Al frente	Lateral	Al frente	Lateral	Al frente	Lateral	
5500 mm 18'1"	H1380T 4'6"	kg lb	10.450* 24.100*	10.450* 24.100*	27.400* 59.200*	24.900 53.500	20.850* 45.000*	17.700 38.050	16.700* 36.050*	13.350 28.700
4400 mm 14'5"	H1800X 5'11"	kg lb	9650* 22.350*	9650* 22.350*	25.900* 59.200*	24.100 51.750	21.050* 45.500*	17.150 36.850	16.900* 36.450*	12.950 27.850
3400 mm 11'2"	J1780X 5'10"	kg lb	— —	— —	20.100* 47.750*	20.100* 47.750*	20.350* 43.950*	16.250 34.950	16.300* 35.200*	12.250 26.300
2900 mm 9'6"	J1865X 6'1"	kg lb	— —	— —	17.700* 42.650*	17.700* 42.650*	20.150* 43.550*	16.100 34.650	16.200* 35.000*	12.150 26.050

Brazo	Cucharón	10,5 m 35'0"		12 m 40'0"		13,5 m 45'0"		A Máx. Alcance		
		Al frente	Lateral	Al frente	Lateral	Al frente	Lateral	Al frente	Lateral	
5500 mm 18'1"	H1380T 4'6"	kg lb	13.850* 29.900*	10.450 22.400	11.750 25.400	8300 17.800	10.100* 20.650*	6700 14.300	5200* 11.450*	5200* 11.450*
4400 mm 14'5"	H1800X 5'11"	kg lb	13.950* 30.150*	10.150 21.750	11.750* 25.250*	8100 17.300	— —	— —	8050* 17.750*	6300 13.900
3400 mm 11'2"	J1780X 5'10"	kg lb	13.350* 28.800*	9500 20.400	10.900* 24.000*	7550 16.600	— —	— —	9200* 20.250*	6500 14.250
2900 mm 9'6"	J1865X 6'1"	kg lb	13.250* 28.500*	9450 20.250	— —	— —	— —	— —	9450* 20.750*	6850 15.100

*La carga está limitada por la capacidad hidráulica y no por el límite de equilibrio estático.

Fabricadas en Japón/EE.UU.

375 L ● Pluma de uso general ● Zapatas de dos garras de 750 mm (30")

Braço	Cucharón		4,5 m 15'0"		6 m 20'0"		7,5 m 25'0"		9 m 30'0"	
			Al frente	Lateral	Al frente	Lateral	Al frente	Lateral	Al frente	Lateral
5500 mm 18'1"	H1380T 4'6"	kg lb	13.700* 31.650*	13.700* 31.650*	27.700* 59.850*	25.550 54.950	21.100* 45.550*	18.150 39.000	16.950* 36.600*	13.650 29.350
4400 mm 14'5"	H1800X 5'10"	kg lb	13.150* 30.350*	13.150* 30.350*	27.900* 60.350*	24.750 53.200	21.400* 46.300*	17.600 37.800	17.200* 37.150*	13.300 28.550
3400 mm 11'2"	J1865X 6'1"	kg lb	—	—	26.600* 57.600*	23.550 50.600	20.650* 44.700*	16.600 35.700	16.550* 35.700*	12.500 26.800
2900 mm 9'6"	J1865X 6'1"	kg lb	—	—	25.850* 56.750*	23.500 50.500	20.650* 44.600*	16.600 35.650	16.550* 35.750*	12.500 26.800

Braço	Cucharón		10,5 m 35'0"		12 m 40'0"		13,5 m 45'0"		A Máx. Alcance	
			Al frente	Lateral	Al frente	Lateral	Al frente	Lateral	Al frente	Lateral
5500 mm 18'1"	H1380T 4'6"	kg lb	14.100* 30.500*	10.650 22.900	12.000* 25.950*	8500 18.200	7800* 12.750*	6850 12.750*	4150* 9100*	4150* 9100*
4400 mm 14'5"	H1800X 5'10"	kg lb	14.250* 30.750*	10.400 22.250	11.950* 25.650*	8300 17.700	—	—	6750* 14.900*	6750 14.850
3400 mm 11'2"	J1865X 6'1"	kg lb	13.550* 29.150*	9700 20.750	—	—	—	—	7750* 17.100*	6900 15.200
2900 mm 9'6"	J1865X 6'1"	kg lb	13.450* 28.950*	9700 20.800	—	—	—	—	8250* 18.150*	7400 16.350

375 L de levantamiento pesado

- Pluma de uso general
- Zapatas de dos garras de 750 mm (30")
- Contrapeso removible de 11,6 t (25.600 lb)

Braço	Cucharón		4,5 m 15'0"		6 m 20'0"		7,5 m 25'0"		9 m 30'0"	
			Al frente	Lateral	Al frente	Lateral	Al frente	Lateral	Al frente	Lateral
5500 mm 18'1"	H1380T 4'6"	kg lb	11.300 26.100	11.300 26.100	29.550 64.400	25.450 54.700	22.700 49.100	18.100 38.900	18.250 39.400	13.700 29.400
4400 mm 14'5"	H1800X 5'10"	kg lb	10.450 24.250	10.450 24.250	27.750 64.500	24.650 52.950	23.000 49.700	17.550 37.700	18.450 39.900	13.300 28.550
3400 mm 11'2"	J1865X 6'1"	kg lb	—	—	21.600 51.300	21.600 50.600	22.250 48.150	16.650 35.800	17.900 38.700	12.550 26.950
2900 mm 9'6"	J1865X 6'1"	kg lb	—	—	19.050 45.650	19.050 45.850	22.050 47.750	16.500 35.500	17.800 38.450	12.450 26.750

Braço	Cucharón		10,5 m 35'0"		12 m 40'0"		13,5 m 45'0"		A Máx. Alcance	
			Al frente	Lateral	Al frente	Lateral	Al frente	Lateral	Al frente	Lateral
5500 mm 18'1"	H1380T 4'6"	kg lb	15.200 32.800	10.700 22.950	12.950 28.000	8550 18.300	11.150 22.400	6900 14.750	5700* 12.600*	5650 12.450
4400 mm 14'5"	H1800X 5'10"	kg lb	15.300 33.100	10.400 22.300	12.950 27.850	8300 17.800	—	—	8750* 19.300*	6500 14.300
3400 mm 11'2"	J1865X 6'1"	kg lb	14.750 31.800	9800 20.950	12.100 26.650	7750 17.100	—	—	10.150* 22.300*	6700 14.700
2900 mm 9'6"	J1865X 6'1"	kg lb	14.600 31.500	9700 20.800	—	—	—	—	10.500* 23.150*	7050 15.550

*La carga está limitada por la capacidad hidráulica y no por el límite de equilibrio estático.

Fabricadas en Japón/EE.UU.

375 L de levantamiento pesado

- Pluma de uso general
- Zapatas de dos garras de 750 mm (30")
- Contrapeso removible de 11,6 t (25.600 lb)

Brazo	Cucharón		4,5 m 15'0"		6 m 20'0"		7,5 m 25'0"		9 m 30'0"	
			Al frente	Lateral	Al frente	Lateral	Al frente	Lateral	Al frente	Lateral
5500 mm 18'1"	H1380T 4'6"	kg lb	14.800 34.100	14.800 34.100	30.050 65.000	26.100 56.150	22.950 49.600	18.550 39.850	18.500 39.950	14.000 30.050
4400 mm 14'5"	H1800X 5'10"	kg lb	14.200 32.700	14.200 32.700	30.350 65.600	25.300 54.400	23.350 50.450	18.000 38.650	18.800 40.600	13.600 29.200
3400 mm 11'2"	J1865X 6'1"	kg lb	—	—	29.150 63.150	24.200 52.050	22.700 49.150	17.100 36.800	18.250 39.450	12.900 27.700
2900 mm 9'6"	J1865X 6'1"	kg lb	—	—	27.750 61.950	24.050 51.700	22.550 48.800	17.000 36.500	18.150 39.250	12.800 27.500

Brazo	Cucharón		10,5 m 35'0"		12 m 40'0"		13,5 m 45'0"		A Máx. Alcance	
			Al frente	Lateral	Al frente	Lateral	Al frente	Lateral	Al frente	Lateral
5500 mm 18'1"	H1380T 4'6"	kg lb	15.450 33.400	10.950 23.450	13.200 28.550	8700 18.650	8500 14.000	7050 14.000	4600* 10.100*	4600* 10.100*
4400 mm 14'5"	H1800X 5'10"	kg lb	15.600 33.700	10.650 22.850	13.150 28.250	8500 18.200	—	—	7400* 16.250*	6950 15.250
3400 mm 11'2"	J1865X 6'1"	kg lb	15.000 32.350	10.050 21.500	—	—	—	—	8550* 18.800*	7200 15.850
2900 mm 9'6"	J1865X 6'1"	kg lb	14.850 31.900	9950 21.350	—	—	—	—	8950* 19.750*	7650 16.800

Fabricadas en Bélgica

375 L ● Pluma de uso general ● Zapatas de 610 mm (24")

Brazo	Cucharón		4,5 m 15'0"		6 m 20'0"		7,5 m 25'0"		9 m 30'0"	
			Al frente	Lateral	Al frente	Lateral	Al frente	Lateral	Al frente	Lateral
3,4 m 11'2"	3,6 m³ 4,7 yd³	kg lb	—	—	26.120* 57.590*	23.130 51.000	20.270* 44.690*	16.280 35.890	16.180* 35.670*	12.190 26.870
4,4 m 14'5"	3,2 m³ 4,1 yd³	kg lb	12.880* 28.400*	12.880* 28.400*	27.500* 60.630*	24.430 53.860	21.080* 46.480*	17.310 38.160	16.890* 37.240*	13.040 28.750
5,5 m 18'1"	2,8 m³ 3,6 yd³	kg lb	13.390* 29.520*	13.390* 29.520*	27.090* 59.730*	25.060 55.250	20.560* 45.330*	17.690 39.000	16.440* 36.250*	13.260 29.230

Brazo	Cucharón		10,5 m 35'0"		12 m 40'0"		13,5 m 45'0"		A Máx. Alcance	
			Al frente	Lateral	Al frente	Lateral	Al frente	Lateral	Al frente	Lateral
3,4 m 11'2"	3,6 m³ 4,7 yd³	kg lb	13.190* 29.080*	9410 20.740	—	—	—	—	7520* 16.580*	6590 14.530
4,4 m 14'5"	3,2 m³ 4,1 yd³	kg lb	13.950* 30.750*	10.160 22.400	11.670* 25.730*	8060 17.770	—	—	6590* 14.530*	6480 14.280
5,5 m 18'1"	2,8 m³ 3,6 yd³	kg lb	13.640* 30.070*	10.280 22.660	11.570* 25.510*	8120 17.900	7630* 16.820*	6480 14.280	3930* 8660*	3930* 8660*

375 L ● Pluma de excav. de gran volumen ● Zapatas de 610 mm (24")

Brazo	Cucharón		4,5 m 15'0"		6 m 20'0"		7,5 m 25'0"		9 m 30'0"		10,5 m 35'0"		A Máx. Alcance	
			Al frente	Lateral	Al frente	Lateral	Al frente	Lateral	Al frente	Lateral	Al frente	Lateral	Al frente	Lateral
2,9 m 9'6"	4,4 m³ 5,75 yd³	kg lb	20.590* 45.400*	20.590* 45.400*	26.750* 58.980*	24.260 53.490	20.650* 45.530*	16.960 37.390	16.250* 35.830*	12.580 27.730	—	—	9250* 20.390*	8800 19.400
3,4 m 11'2"	4,4 m³ 5,75 yd³	kg lb	21.910* 48.310*	21.900* 48.310*	27.100* 59.750*	24.440 53.890	20.770* 45.790*	17.030 37.550	16.390* 36.130*	12.580 27.730	12.720* 28.040*	9570 21.100	8480* 18.690*	8140 17.940
4,1 m 13'5"	3,6 m³ 4,7 yd³	kg lb	23.620* 52.080*	23.620* 52.080*	27.600* 60.850*	25.010 55.140	21.060* 46.430*	17.440 38.450	16.740* 36.910*	12.900 28.440	13.490* 29.740*	9850 21.710	6930* 15.280*	6930* 15.280*

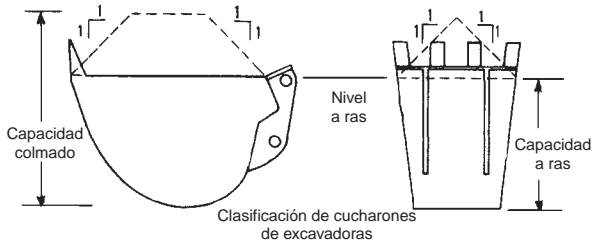
*La carga está limitada por la capacidad hidráulica y no por el límite de equilibrio estático.

CAPACIDADES DEL CUCARON RETROEXCAVADOR

Caterpillar clasifica los cucharones de excavadoras de acuerdo con la norma PCSA No. 3 y la SAE J-296. Las capacidades de los cucharones se clasifican colmados y a ras de la manera siguiente:

Capacidad a ras

El volumen de material dentro del contorno de las planchas laterales, delantera y trasera sin contar material en la plancha de derrame ni en los dientes.



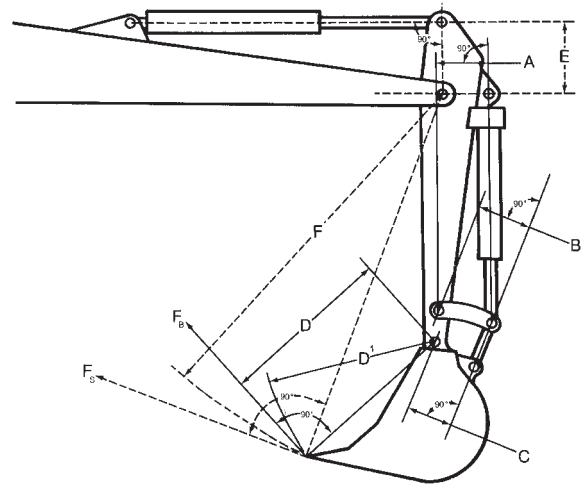
Capacidad colmado

El volumen del cucharón cargado a ras más el volumen de material encima del nivel a ras, con un ángulo de reposo de 1:1 sin contar material en la plancha de derrame ni en los dientes.

La comisión de Equipo de Construcción Europeo (CECE) clasifica el volumen de cucharón colmado con un ángulo de reposo de 2:1 para el material encima del nivel a ras.

FUERZAS DE PLEGADO Y DE ATAQUE

La penetración del cucharón en un material se logra mediante la fuerza de plegado del cucharón (F_B) y la fuerza de empuje del brazo (F_S). Las fuerzas de excavación nominales son las fuerzas máximas que se pueden ejercer en el punto de corte más alejado. Se pueden calcular estas fuerzas aplicando presión hidráulica de alivio al(los) cilindro(s) que proporciona(n) la fuerza de excavación. Las fuerzas de excavación que se indican en la siguiente página conforman con las normas SAE J1179 y PCSA No. 3. Estos valores no se pueden comparar directamente con valores obtenidos por otro método que no sea el descrito a continuación.



F_B = Fuerza radial de los dientes obtenida del cilindro del cucharón

$$= \frac{\text{Fuerza del cilindro del cucharón}}{\text{Longitud del Brazo D}} \left(\frac{\text{Brazo A} \times \text{Brazo C}}{\text{Brazo B}} \right)$$

Fuerza del cilindro = (Presión) \times (Área del émbolo del cilindro)
Brazo D = Radio de la punta del cucharón

La fuerza radial máxima de los dientes debida al cilindro del cucharón (fuerza de plegado del cucharón) es la fuerza de excavación generada por el(los) cilindro(s) del cucharón, tangente al arco de radio D^1 . Se debe posicionar el cucharón para obtener el máximo momento del(los) cilindro(s) del cucharón y del mecanismo de conexión. Al hacer los cálculos, se produce la máxima fuerza radial F_B cuando el factor — Brazo A \times Brazo C dividido por Brazo B — alcanza su valor máximo.

F_S = Fuerza radial de los dientes obtenida del cilindro del brazo

$$= \frac{(\text{Fuerza del cilindro del brazo}) \times (\text{Longitud del Brazo E})}{(\text{Longitud del Brazo F})}$$

Brazo F = Radio de la punta del cucharón + longitud del brazo

La fuerza radial máxima de los dientes debida al cilindro del brazo (fuerza de ataque del brazo) es la fuerza de excavación generada por el(los) cilindro(s) del brazo y tangente al arco de radio F. Se debe posicionar el brazo para obtener el máximo momento del cilindro del brazo y del cucharón posicionado como está descrito en la fuerza nominal del cucharón. Al hacer los cálculos, se produce la máxima fuerza F_S cuando el eje del cilindro del brazo en la dirección de trabajo está perpendicular a la línea que une el pasador del cilindro del brazo y el pasador del extremo delantero de la pluma.

Selección de Cucharones Según La Fuerza de Plegado del Cucharón y La Fuerza de Ataque del Brazo

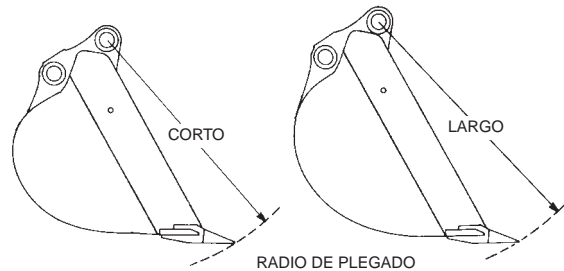
La combinación de la fuerza de ataque del brazo y la fuerza de plegado del cucharón proporcionan a esta configuración de máquina una fuerza más eficaz de penetración de cucharón por milímetro de cuchilla que con cualquier otro tipo de máquina como cargadores de ruedas o de cadenas.

Debido a la alta fuerza de penetración, es fácil cargar el cucharón de una excavadora. Además, la mayor fuerza de desprendimiento permite ampliar el campo de utilización económica de una excavadora y usarla ahora, sin voladura previa, en suelos más duros (coral, caliche, pizarra, piedra caliza).

Para obtener el máximo provecho de las altas fuerzas de penetración de una excavadora, se deben elegir cucharones adecuados a las condiciones del terreno en que se van a usar. Los dos factores de importancia que deben considerarse son el ancho del cucharón y el radio de plegado.

Como regla general, se usan cucharones anchos en terrenos fáciles de excavar, y cucharones estrechos en terrenos duros. Al elegir cucharones para trabajo en suelos duros y rocosos, considere también el radio de plegado. Como los cucharones con menor radio de plegado proporcionan mayor fuerza de plegado del cucharón que los que tienen mayor radio de plegado, suele ser más fácil cargarlos. Una buena regla empírica al elegir un cucharón Caterpillar para terreno duro es seleccionar el cucharón más estrecho que tenga un radio de plegado corto.

Al seleccionar cucharones, considere también factores como el ancho de fondo de la zanja, el tamaño de las cajas de protección o el deseo de conservar el material adecuado para el fondo de la zanja.



NOTA: En las páginas siguientes se encuentran los cucharones Caterpillar clasificados por radio de plegado y ancho de corte.

Modelo	Fabricadas en	Radio de plegado del cucharón		Fuerza de plegado del cucharón		Fuerza de ataque del brazo							
		mm	pulg	kN	lb	Brazo corto		Brazo mediano		Brazo largo		Brazo extralargo	
301.5	Inglaterra	500	1'8"	12,6	2830	—	—	8,9	2000	8	1790	—	—
301.6	Inglaterra	500	1'8"	12,6	2830	—	—	—	—	8	1790	—	—
301.8	Inglaterra	500	1'8"	12,6	2830	—	—	8,9	2000	8	1790	—	—
302.5	Inglaterra	650	2'2"	22	4940	—	—	14	3140	12,1	2720	—	—
303.5	Inglaterra	761	2'6"	25,6	5750	—	—	18,3	4110	13,7	3080	—	—
304.5	Inglaterra	833	2'9"	39,5	8880	—	—	23	5170	19,4	4360	—	—
307B	Japón	1070	3'6"	44	9890	—	—	35	7870	31	6970	—	—
307B SB	Japón	1070	3'6"	44	9890	—	—	35	7870	31	6970	—	—
307B SB	Francia	1220	4'0"	44	9890	—	—	35	7870	31	6970	—	—
311B	Japón	1220	4'0"	80	17.980	62	13.930	58	13.030	50	11.240	—	—
312B	Japón	1220	4'0"	84	18.880	65	14.610	63	14.170	57	12.810	—	—
312B	Francia	1220	4'0"	84	18.880	71	15.970	63	14.170	57	12.810	—	—
312B L	Francia	1220	4'0"	84	18.880	71	15.970	63	14.170	57	12.810	—	—
313B CR	Japón	1220	4'0"	77	17.300	—	—	57	12.810	52	11.690	—	—
315B	Japón	1340	4'5"	99	22.250	95	21.370	84	18.880	76	17.080	68	15.280

*No hay información disponible.

315B L, 317B L, 317B LN Fabricadas en Francia

Pluma		Pluma de una pieza			
Brazo		Brazo corto	Brazo mediano	Brazo largo	Brazo extralargo
Radio de plegado del cucharón	mm pies	1310 4'4"	1310 4'4"	1310 4'4"	1310 4'4"
Fuerza de plegado del cucharón	kN lb	122 27.400	102 22.900	102 22.900	102 22.900
Fuerza de ataque del brazo	kN lb	95 21.300	87 19.500	79 17.700	70 15.700

318B L, 318B LN

Pluma		Pluma de una pieza			
Brazo		Brazo corto	Brazo mediano	Brazo largo	Brazo extralargo
Radio de plegado del cucharón	mm pies	1420 4'8"	1420 4'8"	1420 4'8"	1420 4'8"
Fuerza de plegado del cucharón	kN lb	148 33.260	145 32.580	124 27.870	125 28.090
Fuerza de ataque del brazo	kN lb	124 27.870	106 23.820	91 20.450	81 18.200

318B L, 318B LN Fabricadas en Francia

Pluma		Pluma de una pieza			
Brazo		Brazo corto	Brazo mediano	Brazo largo	Brazo extralargo
Radio de plegado del cucharón	mm pies	1410 4'8"	1410 4'8"	1410 4'8"	1410 4'8"
Fuerza de plegado del cucharón	kN lb	132 29.700	132 29.700	112 25.200	112 25.200
Fuerza de ataque del brazo	kN lb	122 27.400	105 23.600	88 19.800	80 18.000

M312

Pluma		Pluma de geometría variable/de una pieza				
Brazo		1600 mm 5'3"	2000 mm 6'6"	2300 mm 7'5"	2600 mm 8'5"	3000 mm 9'9"
Radio de plegado del cucharón	mm pies	1240/1518 4'1"/5'0"	1100 3'7"	1000 3'3"	1000 3'3"	900 2'11"
Fuerza de plegado del cucharón	kN lb	88 22.440	80 20.400	80 20.400	80 20.400	80 20.400
Fuerza de ataque del brazo	kN lb	72 18.360	57 14.535	52 13.260	48 12.240	44 11.220

M315

Pluma		Pluma de geometría variable/de una pieza			
Brazo		1700 mm 5'7"	2100 mm 6'11"	2400 mm 7'10"	2600 mm 8'6"
Radio de plegado del cucharón	mm pies	1220/1290 4'0"/4'3"	1220 4'0"	1220 4'0"	1220 4'0"
Fuerza de plegado del cucharón	kN lb	108 24.300	99 22.200	99 22.200	99 22.200
Fuerza de ataque del brazo	kN lb	84 18.900	67 15.000	67 15.000	58 13.000

M318

Pluma		Pluma de geometría variable/de una pieza			
Brazo		1800 mm 5'11"	2400 mm 7'10"	2800 mm 9'2"	4000 mm 13'1"
Radio de plegado del cucharón	mm pies	1340/1420 4'5"/4'8"	1340 4'5"	1340 4'5"	1340 4'5"
Fuerza de plegado del cucharón	kN lb	122 27.400	114 25.600	114 25.600	107 24.000
Fuerza de ataque del brazo	kN lb	108 24.300	83 18.600	75 16.800	57 12.800

M320

Pluma		Pluma de geometría variable/de una pieza			
Brazo		1900 mm 6'3"	2500 mm 8'2"	2900 mm 9'6"	4200 mm 13'9"
Radio de plegado del cucharón	mm pies	1423 4'8"	1423 4'8"	1423 4'8"	1423 4'8"
Fuerza de plegado del cucharón	kN lb	137 30.800	127 28.500	127 28.500	127 28.500
Fuerza de ataque del brazo	kN lb	130 29.200	99 22.200	90 20.200	69 15.500

320C y 320C L

Pluma		Pluma de alcance			
Brazo		R1.9C	R2.5B	R2.9B	R3.9B
Radio de plegado del cucharón	mm pies	1487 4'11"	1411 4'8"	1411 4'8"	1477 4'10"
Fuerza de plegado del cucharón	kN lb	159 35.750	131 29.440	131 29.440	125 28.090
Fuerza de ataque del brazo	kN lb	145 32.580	113 25.390	100 22.470	83 18.650
Pluma		Pluma de excav. de gran volumen			
Brazo		Mediano			
Radio de plegado del cucharón	mm pies	1487 4'11"			
Fuerza de plegado del cucharón	kN lb	160 35.960			
Fuerza de ataque del brazo	kN lb	126 28.310			

Fabricadas en Bélgica

320C y 320C L

Pluma		Pluma de geometría variable*	
Brazo		M1.9C	M2.4C
Radio de plegado del cucharón	mm pies	1550 5'1"	1550 5'1"
Fuerza de plegado del cucharón	kN lb	153 34.400	132 29.700
Fuerza de ataque del brazo	kN lb	144 32.400	113 25.400

*Información preliminar.

Fabricadas en Japón/EE.UU.

322B

Pluma		Pluma de alcance		
Brazo		R2.5S	R2.95S	R3.6B
Radio de plegado del cucharón	mm pies	1550 5'1"	1550 5'1"	1409 4'7,5"
Fuerza de plegado del cucharón	kN lb	151 33.950	151 33.950	131 29.500
Fuerza de ataque del brazo	kN lb	136 30.640	116 26.230	104 23.400
Pluma		Pluma de excav. de gran volumen		
Brazo		M2.0D	M2.5D	
Radio de plegado del cucharón	mm pies	1660 5'5,4"	1660 5'5,4"	
Fuerza de plegado del cucharón	kN lb	189 42.550	189 42.550	
Fuerza de ataque del brazo	kN lb	151 33.950	133 29.980	

Fabricadas en Bélgica

322B

Pluma		Pluma de alcance		
Brazo		R2.5S	R2.95S	
Radio de plegado del cucharón	mm pies	1550 5'1"	1550 5'1"	
Fuerza de plegado del cucharón	kN lb	149 33.500	149 33.500	
Fuerza de ataque del brazo	kN lb	141 31.700	121 27.200	
Pluma		Pluma de excav. de gran volumen		
Brazo		M2.0D	M2.5D	
Radio de plegado del cucharón	mm pies	1670 5'5,7"	1670 5'5,7"	
Fuerza de plegado del cucharón	kN lb	187 42.000	187 42.000	
Fuerza de ataque del brazo	kN lb	155 34.800	136 30.600	
Pluma		Pluma de geometría variable*		
Brazo		M2.0D	M2.5D	
Radio de plegado del cucharón	mm pies	1670 5'5,7"	1670 5'5,7"	
Fuerza de plegado del cucharón	kN lb	187 42.000	187 42.000	
Fuerza de ataque del brazo	kN lb	155 34.800	136 30.600	

*Información preliminar.

**Fabricadas en Japón/EE.UU.
325B**

Pluma		Pluma de alcance		
Brazo		R2.0D	R2.7C	R3.2C
Radio de plegado del cucharón	mm pies	1660 5'5,4"	1487 4'10,5"	1487 5'1"
Fuerza de plegado del cucharón	kN lb	189 42.470	160 35.960	160 35.960
Fuerza de ataque del brazo	kN lb	161 36.180	136 30.560	118 26.520
Pluma		Pluma de excav. de gran volumen		
Brazo		M2.0D	M2.5D	
Radio de plegado del cucharón	mm pies	1660 5'5,4"	1660 5'5,4"	
Fuerza de plegado del cucharón	kN lb	198 44.490	189 42.470	
Fuerza de ataque del brazo	kN lb	162 36.400	140 31.460	

**Fabricadas en Bélgica
325B**

Pluma		Pluma de alcance		
Brazo		R2.0C	R2.65C	R3.2C
Radio de plegado del cucharón	mm pies	1670 5'5,7"	1550 5'1"	1550 5'1"
Fuerza de plegado del cucharón	kN lb	188 42.300	152 34.200	151 33.900
Fuerza de ataque del brazo	kN lb	166 37.300	137 30.800	120 27.000
Pluma		Pluma de excav. de gran volumen		
Brazo		M2.0D	M2.5D	
Radio de plegado del cucharón	mm pies	1670 5'5,7"	1670 5'5,7"	
Fuerza de plegado del cucharón	kN lb	188 42.300	188 42.300	
Fuerza de ataque del brazo	kN lb	165 37.100	144 32.400	
Pluma		Pluma de geometría variable*		
Brazo		M2.0D	M2.5D	
Radio de plegado del cucharón	mm pies	1670 5'5,7"	1670 5'5,7"	
Fuerza de plegado del cucharón	kN lb	188 42.300	188 42.300	
Fuerza de ataque del brazo	kN lb	165 37.100	144 32.400	

*Información preliminar.

**Fabricadas en Japón/EE.UU.
330B**

Pluma		Pluma de alcance			
Brazo		R2.2E*	R2.8D*	R3.3D	R3.9D
Radio de plegado del cucharón	mm pies	1845 6'0,1"	1600 5'3"	1600 5'3"	1600 5'3"
Fuerza de plegado del cucharón	kN lb	227 51.000	189 42.470	189 42.470	190 42.670
Fuerza de ataque del brazo	kN lb	209 46.970	175 39.330	151 33.930	134 30.110
Pluma		Pluma de excav. de gran volumen			
Brazo		M2.2E*	M2.6E	M3.5D**	
Radio de plegado del cucharón	mm pies	1845 6'0,1"	1845 6'0,1"	1440 4'9"	
Fuerza de plegado del cucharón	kN lb	227 51.000	227 51.000	195 43.800	
Fuerza de ataque del brazo	kN lb	239 53.700	173 38.880	146 32.800	

**Fabricadas en Bélgica
330B**

Pluma		Pluma de alcance			
Brazo		R2.2E	R2.8D	R3.3D	R3.9D
Radio de plegado del cucharón	mm pies	1730 5'8,1"	1660 5'5,3"	1660 5'5,3"	1660 5'5,3"
Fuerza de plegado del cucharón	kN lb	232 52.200	187 42.000	187 42.000	187 42.000
Fuerza de ataque del brazo	kN lb	216 48.600	179 40.200	155 34.800	138 42.300
Pluma		Pluma de excav. de gran volumen			
Brazo		M2.15E		M2.6E	
Radio de plegado del cucharón	mm pies	1780 5'8,1"		1780 5'8,1"	
Fuerza de plegado del cucharón	kN lb	232 52.200		232 52.200	
Fuerza de ataque del brazo	kN lb	216 48.600		179 40.200	

*Disponible de Japón solamente.

**Disponible de EE.UU. solamente.

**Fabricadas en Japón/EE.UU.
345B Serie II**

Pluma		Pluma de alcance		
Brazo		Corto	Mediano	Largo
Radio de plegado del cucharón	mm pies	1870 6'2"	1830 6'0"	1960 6'5"
Fuerza de plegado del cucharón	kN lb	231 51.910	227 51.010	221 49.660
Fuerza de ataque del brazo	kN lb	209 46.970	193 43.370	174 39.100
Pluma		Pluma de excav. de gran volumen		
Brazo		Corto	Mediano	
Radio de plegado del cucharón	mm pies	1960 6'5"	1870 6'2"	
Fuerza de plegado del cucharón	kN lb	252 56.630	259 58.200	
Fuerza de ataque del brazo	kN lb	230 51.690	208 46.740	

**Fabricadas en Japón
345B Serie II**

Pluma		Pluma de alcance		
Brazo		Corto	Mediano	Largo
Radio de plegado del cucharón	mm pies	1870 6'2"	1870 6'2"	1960 6'5"
Fuerza de plegado del cucharón	kN lb	231 51.910	231 51.910	221 49.660
Fuerza de ataque del brazo	kN lb	209 46.970	191 42.920	174 39.100
Pluma		Pluma de excav. de gran volumen		
Brazo		Corto	Mediano	
Radio de plegado del cucharón	mm pies	1960 6'5"	1960 6'5"	
Fuerza de plegado del cucharón	kN lb	252 56.630	252 56.630	
Fuerza de ataque del brazo	kN lb	230 51.690	203 45.620	

Fabricadas en Bélgica

345B

Pluma		Pluma de alcance			
Brazo		R2.9F*	R3.35T	R3.9F	R4.8F**
Radio de plegado del cucharón	mm pies	1870 6'1,6"	1820 5'11,7"	1925 6'3,8"	2030 6'8"
Fuerza de plegado del cucharón	kN lb	231 51.900	229 51.460	225 50.560	232 52.200
Fuerza de ataque del brazo	kN lb	209 46.970	194 43.600	175 39.330	156 35.100
Pluma		Pluma de excav. de gran volumen			
Brazo		M2.5G*		M3.0V	
Radio de plegado del cucharón	mm pies	1958 6'5,1"		1860 6'1,2"	
Fuerza de plegado del cucharón	kN lb	252 56.630		260 58.430	
Fuerza de ataque del brazo	kN lb	230 51.690		208 46.740	

Fabricadas en Japón/EE.UU.

365B L

Pluma		Pluma de alcance		
Brazo		Corto	Mediano	Largo
Radio de plegado del cucharón	mm pies	2060 6'9"	2060 6'9"	2060 6'9"
Fuerza de plegado del cucharón	kN lb	277 62.250	264 59.330	265 59.550
Fuerza de ataque del brazo	kN lb	253 56.850	230 51.690	193 43.370
Pluma		Pluma de excav. de gran volumen		
Brazo		Corto	Mediano	
Radio de plegado del cucharón	mm pies	2100 6'11"	2100 6'11"	
Fuerza de plegado del cucharón	kN lb	330 74.160	330 74.160	
Fuerza de ataque del brazo	kN lb	276 62.020	253 56.850	

*Disponible de Japón solamente.

**Disponible de EE.UU. solamente.

Fabricadas en Bélgica
SAE, Fuerza en los dientes
365B L

Pluma		Pluma de alcance		
Brazo		Corto	Mediano	Largo
Radio de plegado del cucharón	mm pies	2128 6'11"	2128 6'11"	2128 6'11"
Fuerza de plegado del cucharón	kN lb	269 60.450	271 60.900	271 60.900
Fuerza de ataque del brazo	kN lb	268 60.220	247 55.510	212 47.640
Pluma		Pluma de excav. de gran volumen		
Brazo		Corto	Mediano	
Radio de plegado del cucharón	mm pies	2239 7'4"	2239 7'4"	
Fuerza de plegado del cucharón	kN lb	322 72.360	322 72.360	
Fuerza de ataque del brazo	kN lb	286 64.270	265 59.550	

Fabricadas en Japón/EE.UU.

375

Pluma		Pluma de alcance*			
Brazo		R2.9J	R3.4J	R4.4H	R5.5H
Radio de plegado del cucharón	mm pies	2235 7'4"	2235 7'4"	2100 6'10,7"	2210 7'3"
Fuerza de plegado del cucharón	kN lb	421 94.500	422 94.800	335 75.400	317 71.400
Fuerza de ataque del brazo	kN lb	325 73.100	301 67.600	259 58.200	212 47.600
Pluma		Pluma de uso general			
Brazo		R2.9J*	R3.4J	R4.4H	R5.5H
Radio de plegado del cucharón	mm pies	2235 7'4"	2235 7'4"	2100 6'10,7"	2210 7'3"
Fuerza de plegado del cucharón	kN lb	421 94.500	422 94.800	335 75.400	317 71.400
Fuerza de ataque del brazo	kN lb	325 73.100	301 67.600	259 58.200	212 47.600
Pluma		Pluma de excav. de gran volumen			
Brazo		M2.9J	M3.4J	M4.1J	
Radio de plegado del cucharón	mm pies	2235 7'4"	2235 7'4"	2235 7'4"	2235 7'4"
Fuerza de plegado del cucharón	kN lb	435 97.600	422 94.800	423 95.000	423 95.000
Fuerza de ataque del brazo	kN lb	326 73.100	301 67.600	266 59.700	266 59.700

Fabricadas en Bélgica

375

Pluma		Pluma de uso general			Pluma de excav. de gran volumen		
Brazo		R3.4J	R4.4H	R5.5H	M2.9J	M3.4J	M4.1J
Radio de plegado del cucharón	mm pies	2236 7'4"	2100 6'10,7"	2100 6'10,7"	2236 7'4"	2236 7'4"	2236 7'4"
Fuerza de plegado del cucharón	kN lb	371 83.500	309 69.500	297 66.800	383 86.100	384 86.300	372 83.600
Fuerza de ataque del brazo	kN lb	291 65.400	251 56.400	209 47.100	313 70.400	291 65.500	258 58.100

*No está disponible en todas las zonas de ventas.

Caterpillar ofrece una selección muy completa de cucharones de acero de alta resistencia. El acero de alta resistencia permite utilizar componentes más delgados, lo que reduce el peso del cucharón consiguiendo la misma duración y mejora la facilidad de carga. El uso de un cucharón equivocado puede reducir la producción en un 30-40% o más. El conocimiento que Caterpillar tiene acerca del diseño de máquinas y de cucharones, y su experiencia al adaptarlos a distintas aplicaciones nos permite

ofrecer combinaciones de máquina y cucharón que produzcan el máximo rendimiento.

Además de los cucharones que aparecen en las listas que damos a continuación es posible que existan otros cucharones y es posible también que algunos de los cucharones que se muestran no estén disponibles en todas las regiones. Consulte con su distribuidor Caterpillar acerca de sus necesidades con respecto a cucharones.

Modelo	Tipo de Cucharón	Dientes	Ancho de Corte		Radio de Plegado del Cucharón		Capacidad Colmada		Peso del cucharón con dientes		
			mm	pulg	mm	pulg	L	yd ³	kg	lb	
301.5 301.6 301.8	Excavación	0	230	9	440	17	18	0,023	25	55	
		3	230	9	500	20	18	0,023	29	64	
		0	300	12	440	17	22	0,029	27	60	
		3	300	12	500	20	22	0,029	31	68	
		0	400	16	440	17	33	0,043	31	68	
		3	400	16	500	20	33	0,043	35	77	
		0	457	18	440	17	40	0,052	34	75	
		3	457	18	500	20	40	0,052	38	84	
		0	500	20	440	17	45	0,059	36	79	
		4	500	20	500	20	45	0,059	41	90	
		0	600	24	440	17	56	0,073	40	88	
		4	600	24	500	20	56	0,073	45	99	
		Zanjeo	0	800	32	353	14	44	0,057	41	90
			0	1000	40	353	14	56	0,073	43	95
302.5	Excavación	0	260	10	568	22	35	0,046	43	96	
		3	260	10	640	26	35	0,046	48	105	
		0	300	12	568	22	41	0,053	44	97	
		3	300	12	640	26	41	0,053	51	112	
		0	400	16	568	22	54	0,070	49	107	
		3	400	16	640	26	54	0,070	55	121	
		0	457	18	568	22	65	0,085	53	116	
		3	457	18	650	26	65	0,085	59	130	
		0	500	20	568	22	73	0,095	55	122	
		4	500	20	640	26	73	0,095	64	140	
		0	600	24	568	22	92	0,120	62	136	
		4	600	24	640	26	92	0,120	70	155	
		0	700	28	568	22	111	0,145	69	152	
		4	700	28	640	26	111	0,145	77	170	
		Zanjeo	0	800	32	482	19	80	0,105	82	178
0	1000		40	482	19	102	0,133	78	172		
0	1200		48	482	19	116	0,217	88	193		

Modelo	Tipo de Cucharón	Dientes	Ancho de Corte		Radio de Plegado del Cucharón		Capacidad Colmado		Peso del cucharón con dientes	
			mm	pulg	mm	pulg	L	yd³	kg	lb
303.5	Excavación	0	300	12	682	29	49	0,0645	54	119
		3	300	12	761	30	49	0,0645	60	133
		0	400	16	682	29	65	0,0849	58	129
		3	400	16	761	30	65	0,0849	65	142
		0	500	20	682	29	89	0,1160	65	142
		4	500	20	761	30	89	0,1160	74	162
		0	600	24	682	29	113	0,1482	72	159
		4	600	24	761	30	113	0,1482	81	178
		0	650	26	682	29	126	0,1645	76	167
		4	650	26	761	30	126	0,1645	84	185
	Zanjeo	0	1000	40	510	20	111	0,1452	107	236
		0	1200	48	510	20	135	0,1766	101	222
		0	1400	55	510	20	159	0,2080	113	249
304.5	Excavación	0	300	12	742	29	58	0,076	62	136
		3	300	12	833	33	58	0,076	73	162
		0	400	16	742	29	76	0,099	67	147
		3	400	16	833	33	76	0,099	78	173
		0	500	20	742	29	04	0,136	75	165
		4	500	20	833	33	104	0,136	90	199
		0	600	24	742	29	133	0,174	83	184
		4	600	24	833	33	133	0,174	99	217
		0	700	28	742	29	162	0,212	100	220
		4	700	28	833	33	162	0,212	115	253
	Zanjeo	0	1000	40	530	21	139	0,182	117	258
		0	1300	51	530	21	184	0,241	114	253
		0	1600	63	530	21	229	0,299	135	296

Modelo	Tipo de Cucharón	Ancho de Corte		Radio de Plegado del Cucharón		Capacidad Colmado		Peso del cucharón con dientes		
		mm	pulg	mm	pulg	L	yd³	kg	lb	
307B, 307B SB	Uso general	460	18,0	1070	42,0	150	0,20	150	330	
		500	20,0	1070	42,0	180	0,24	180	397	
		600	24,0	1070	42,0	230	0,30	195	430	
		610	24,0	1070	42,0	230	0,30	200	440	
		700	28,0	1070	42,0	240	0,31	215	474	
		760	30,0	1070	42,0	310	0,40	230	510	
		800	31,0	1070	42,0	280	0,37	225	496	
		915	36,0	1070	42,0	370	0,45	250	550	
	Excavación	300	12,0	1070	42,0	90	0,12	122	270	
		450	18,0	1070	42,0	160	0,21	168	370	
		600	24,0	1070	42,0	230	0,30	191	420	
		750	30,0	1070	42,0	300	0,39	208	460	
		800	31,0	1070	42,0	325	0,42	215	470	
		850	33,0	1070	42,0	350	0,46	222	490	
	Excavación de servicio extremado	1000	39,0	1070	42,0	800	1,05	635	1400	
		300	12,0	1070	42,0	90	0,12	133	290	
		450	18,0	1070	42,0	160	0,21	174	380	
		600	24,0	1070	42,0	230	0,30	197	430	
	311B	Uso general	750	30,0	1070	42,0	300	0,39	214	470
			800	31,0	1070	42,0	325	0,42	228	500
			625	24,0	1220	48,0	350	0,46	336	740
775			30,0	1220	48,0	460	0,60	372	820	
925			36,0	1220	48,0	570	0,75	415	914	
312B	Uso general	1075	42,0	1220	48,0	670	0,88	459	1011	
		1225	48,0	1220	48,0	780	1,02	495	1091	
		450	18,0	1220	48,0	235	0,31	250	550	
		600	24,0	1220	48,0	330	0,43	270	594	
		625	24,0	1220	48,0	350	0,46	336	740	
		700	28,0	1220	48,0	400	0,52	295	649	
		775	30,0	1220	48,0	460	0,60	372	820	
		900	35,0	1220	48,0	540	0,71	340	748	
		925	36,0	1220	48,0	570	0,75	415	914	
		1000	39,0	1220	48,0	610	0,79	358	787	
		1075	42,0	1220	48,0	670	0,88	459	1011	
		1100	43,0	1220	48,0	680	0,89	385	847	
1200	47,0	1220	48,0	750	0,98	403	886			
1225	48,0	1220	48,0	780	1,02	495	1091			

Modelo	Tipo de Cucharón	Ancho de Corte		Radio de Plegado del Cucharón		Capacidad Colmado		Peso del cucharón con dientes	
		mm	pulg	mm	pulg	L	yd³	kg	lb
312B (cont.)	Servicio pesado	450	17,7	1220	48,0	235	0,31	270	594
		600	23,6	1220	48,0	330	0,43	300	660
		700	27,6	1220	48,0	400	0,52	322	708
		750	29,5	1220	48,0	400	0,52	338	743
		900	35,4	1220	48,0	540	0,71	374	822
		1000	39,4	1220	48,0	610	0,79	400	880
	Excavación	450	18,0	1220	48,0	235	0,31	236	520
		600	24,0	1220	48,0	330	0,43	263	580
		700	28,0	1220	48,0	400	0,52	286	630
		750	30,0	1220	48,0	440	0,58	321	710
		900	35,0	1220	48,0	540	0,70	329	725
		1000	39,0	1220	48,0	550	0,72	332	730
		1000	39,0	1220	48,0	610	0,80	348	770
		1100	43,0	1220	48,0	680	0,89	371	820
	Excavación de servicio extremado	450	18,0	1220	48,0	235	0,31	236	520
		600	24,0	1220	48,0	330	0,43	263	580
		700	28,0	1220	48,0	400	0,52	287	630
		750	30,0	1220	48,0	440	0,58	330	730
		900	35,0	1220	48,0	540	0,70	329	725
		1000	39,0	1220	48,0	610	0,80	348	770
	Limpieza de zanjas	1500	59,0	N/S	N/S	400	0,52	340	750
		1600	63,0	N/S	N/S	330	0,43	350	770
		1800	71,0	N/S	N/S	370	0,48	380	840
		2000	79,0	N/S	N/S	330	0,43	350	770
	Utilitario	1200	47,0	N/S	N/S	395	0,52	400	880
		1400	55,0	N/S	N/S	465	0,61	440	970
		1600	63,0	N/S	N/S	530	0,69	480	1060
1800		71,0	N/S	N/S	605	0,79	530	1170	
Utilitario ligero	1200	47,0	N/S	N/S	395	0,52	300	660	
	1400	55,0	N/S	N/S	465	0,61	330	730	
	1600	63,0	N/S	N/S	530	0,69	360	790	
	1800	71,0	N/S	N/S	605	0,79	400	880	
313B CR	XA	625	24,0	1224	48,0	350	0,46	306	680
		775	31,0	1220	48,0	460	0,60	343	760
		925	36,0	1220	48,0	570	0,75	377	830
		1075	42,0	1220	48,0	670	0,88	423	930
		1225	48,0	1220	48,0	780	1,02	459	1010

N/S = No es importante para cucharones utilitarios, utilitarios ligeros y de limpieza de zanjas.

Modelo	Tipo de Cucharón	Ancho de Corte		Radio de Plegado del Cucharón		Capacidad Colmado		Peso del cucharón con dientes	
		mm	pulg	mm	pulg	L	yd³	kg	lb
315B/ 315B L	Uso general	610	24,0	1340	53,0	380	0,50	419	924
		760	30,0	1340	53,0	500	0,65	471	1038
		914	36,0	1340	53,0	610	0,80	517	1140
		1067	42,0	1340	53,0	690	0,90	566	1248
		1219	48,0	1340	53,0	840	1,10	609	1343
	Excavación	600	24,0	1310	52,0	350	0,46	365	800
		600	24,0	1310	52,0	350	0,46	390	860
		750	30,0	1310	52,0	470	0,61	417	920
		750	30,0	1310	52,0	470	0,61	435	960
		850	33,0	1310	52,0	560	0,73	455	1000
		850	33,0	1310	52,0	560	0,73	495	1090
		1000	39,0	1310	52,0	680	0,89	502	1100
		1000	39,0	1310	52,0	680	0,89	544	1200
		1100	43,0	1310	52,0	770	1,01	540	1190
		1100	43,0	1310	52,0	770	1,01	542	1195
		1200	47,0	1310	52,0	860	1,12	570	1260
		1200	47,0	1310	52,0	860	1,12	590	1300
		1300	51,0	1310	52,0	930	1,22	609	1340
		1300	51,0	1310	52,0	930	1,22	620	1370
	1300	51,0	1310	52,0	1000	1,31	647	1430	
	1300	51,0	1310	52,0	1000	1,31	695	1530	
	Excavación de servicio extremado	600	24,0	1310	52,0	350	0,46	373	820
		600	24,0	1310	52,0	350	0,46	400	880
		750	30,0	1310	52,0	470	0,61	425	940
		750	30,0	1310	52,0	470	0,61	445	980
		850	33,0	1310	52,0	560	0,73	464	1020
		850	33,0	1310	52,0	560	0,73	495	1090
1000		39,0	1310	52,0	680	0,89	510	1120	
1000		39,0	1310	52,0	680	0,89	555	1220	
1100		43,0	1310	52,0	770	1,01	548	1210	
Limpieza de zanjas	1600	63,0	1310	52,0	330	0,43	360	790	
	1800	71,0		N/S	370	0,48	380	840	
	1800	71,0	1310	52,0	370	0,48	390	860	
	2000	79,0		N/S	410	0,54	410	910	
	2000	79,0	1310	52,0	410	0,54	450	990	
Utilitario	1200	47,0		N/S	395	0,52	410	900	
	1400	55,0		N/S	465	0,61	450	990	
	1600	63,0		N/S	535	0,70	490	1080	
	1800	71,0		N/S	605	0,79	540	1190	
Trapezoidal	500	20,0		Slope:1/1,0	380	0,50	345	760	
	500	20,0		Slope:1/1,5	510	0,67	405	890	
	2400	94,5	1310	52,0	380	0,50	360	790	
	3350	131,0	1310	52,0	510	0,67	420	930	
Corte de maleza	4000	157,0	—	—	—	—	—	—	

N/S = No es importante para cucharones utilitarios, utilitarios ligeros y de limpieza de zanjas.

Modelo	Tipo de Cucharón	Familia de Cucharón	Ancho de Corte		Radio de Plegado del Cucharón		Capacidad Colmado		Peso del cucharón con dientes		
			mm	pulg	mm	pulg	L	yd³	kg	lb	
317B L	Excavación		600	24,0	1310	52,0	350	0,46	389	860	
			750	30,0	1310	52,0	470	0,61	435	960	
			850	33,0	1310	52,0	560	0,73	495	1090	
			1000	39,0	1310	52,0	680	0,89	544	1200	
			1050	41,0	1310	52,0	725	0,95	542	1195	
			1100	43,0	1310	52,0	770	1,01	589	1300	
			1200	47,0	1310	52,0	860	1,12	620	1370	
			1300	51,0	1310	52,0	900	1,18	695	1530	
	Excavación extremada		600	24,0	1310	52,0	350	0,46	398	880	
			750	30,0	1310	52,0	470	0,61	445	980	
			850	33,0	1310	52,0	560	0,73	495	1090	
			1000	39,0	1310	52,0	680	0,89	555	1220	
			1200	47,0	1310	52,0	860	1,12	630	1390	
	Utilitario	Comuníquese con su distribuidor Caterpillar.									
	Trapezoidal										
	Limpieza de zanjas										
	Corte de maleza										
	318B L, 318B LN	Servicio pesado	B	620	24,0	1420	56,0	400	0,52	565	1250
			B	772	30,0	1420	56,0	540	0,71	650	1430
B			926	36,0	1420	56,0	700	0,92	720	1590	
B			1078	42,0	1420	56,0	860	1,12	760	1680	
B			1230	48,0	1420	56,0	1000	1,31	845	1860	
Excavación y Excavación con acoplador rápido			600	24,0	1410	55,5	410	0,54	473	1040	
			750	30,0	1410	55,5	550	0,72	525	1160	
			1000	39,0	1410	55,5	800	1,05	654	1440	
			1250	49,0	1410	55,5	1050	1,37	753	1660	
			1400	55,0	1410	55,5	1200	1,57	833	1840	
Excavación extremada y Excavación extremada con acoplador rápido			600	24,0	1410	55,5	410	0,54	519	1140	
			750	30,0	1410	55,5	550	0,72	562	1240	
			1000	39,0	1410	55,5	800	1,05	702	1550	
			1250	49,0	1410	55,5	1050	1,37	819	1810	
			1400	55,0	1410	55,5	1200	1,57	878	1940	
Utilitario y Utilitario ligero			1400	55,0	1410	55,5	605	0,79	620	1370	
			1600	63,0	1410	55,5	700	0,92	680	1500	
			1800	71,0	1410	55,5	790	1,03	740	1630	
			2000	79,0	1410	55,5	880	1,15	800	1760	
Limpieza de zanjas			1800	71,0	1410	55,5	490	0,64	545	1200	
	2000		79,0	1410	55,5	550	0,72	585	1290		
Para rocas y Para rocas con acoplador rápido		600	24,0	1410	55,5	410	0,54	547	1210		
		750	30,0	1410	55,5	550	0,72	645	1420		
		1000	39,0	1410	55,5	810	1,06	751	1660		
		1250	49,0	1410	55,5	1050	1,37	875	1930		

Modelo	Tipo de Cucharón	Familia de Cucharón	Ancho de Corte		Radio de Plegado del Cucharón		Capacidad Colmado		Peso del cucharón con dientes	
			mm	pulg	mm	pulg	L	yd³	kg	lb
M312/ M315	Excavación		450	17,7	1240	48,8	240	0,31	271	600
			600	23,6	1240	48,8	330	0,43	304	800
			700	27,6	1240	48,8	400	0,52	340	750
			750	29,5	1318	51,9	470	0,61	430	950
			850	33,5	1318	51,9	560	0,73	473	1040
			900	35,4	1240	48,8	540	0,71	366	810
			1000	39,4	1318	51,9	610	0,80	410	900
			1100	43,3	1240	48,8	680	0,89	438	970
	1200	47,2	1318	51,9	860	1,12	458	1010		
	Excavación de servicio extremado		1100	43,3	1240	48,8	680	0,89	472	1040
1200			47,2	1240	48,8	750	0,98	493	1090	
M318	Excavación		600	23,6	1419	55,9	400	0,52	540	1190
			750	29,5	1419	55,9	550	0,72	560	1235
			1000	39,4	1340	52,7	700	0,92	600	1320
			1000	39,4	1419	55,9	800	1,05	650	1430
			1100	43,3	1340	52,7	800	1,05	640	1410
			1200	47,2	1340	52,7	900	1,18	660	1455
			1250	49,2	1419	55,9	1050	1,37	740	1630
	Excavación de servicio extremado		1200	47,2	1340	52,7	900	1,18	710	1570
	Excavación	B	600	24,0	1410	55,5	410	0,54	524	1155
			750	30,0	1410	55,5	550	0,72	550	1210
			1000	39,0	1410	55,5	800	1,05	635	1400
			1250	49,0	1410	55,5	1050	1,37	716	1580
			1400	55,0	1410	55,5	1200	1,57	752	1660
			1500	59,0	1410	55,5	1350	1,77	770	1700
	Excavación de servicio extremado	B	600	24,0	1410	55,5	410	0,54	552	1220
			750	30,0	1410	55,5	550	0,72	606	1340
			1000	39,0	1410	55,5	800	1,05	697	1540
			1250	49,0	1410	55,5	1050	1,37	772	1700
			1400	55,0	1410	55,5	1200	1,57	818	1800
	Rocas	B	600	24,0	1410	55,5	410	0,54	565	1245
			750	30,0	1410	55,5	550	0,72	625	1380
			1000	39,0	1410	55,5	800	1,05	775	1710
			1250	49,0	1410	55,5	1050	1,37	898	1980
	Limpieza de zanjas	B	1800	71,0	1250	49,2	480	0,63	477	1050
			2000	79,0	1400	55,1	580	0,76	680	1500
			2200	87,0	1250	49,2	620	0,81	563	1240
	Utilitario	B	1400	55,0	N/S		605	0,79	620	1370
			1600	63,0	N/S		700	0,92	680	1500
			1800	71,0	N/S		790	1,03	740	1630
			2000	79,0	N/S		880	1,15	800	1760
Utilitario ligero	B	1400	55,0	N/S		605	0,79	470	1040	
		1600	63,0	N/S		700	0,92	510	1125	
		1800	71,0	N/S		790	1,03	550	1210	
		2000	79,0	N/S		880	1,15	600	1320	

N/S = No es importante para cucharones utilitarios, utilitarios ligeros y de limpieza de zanjas.

Modelo	Tipo de Cucharón	Familia de Cucharón	Ancho de Corte		Radio de Plegado del Cucharón		Capacidad Colmado		Peso del cucharón con dientes		
			mm	pulg	mm	pulg	L	yd³	kg	lb	
M320	Uso general		600	23,6	1423	56,0	410	0,54	540	1190	
			750	29,5	1423	56,0	550	0,72	560	1230	
			1000	39,4	1423	56,0	810	1,06	600	1320	
			1100	43,3	1423	56,0	900	1,18	685	1510	
			1250	49,2	1423	56,0	1050	1,37	740	1630	
			1400	55,1	1423	56,0	1200	1,57	780	1920	
			1500	59,0	1423	56,0	1350	1,77	810	1790	
	Servicio extremado		1200	47,2	1340	52,8	900	1,18	710	1565	
			1250	49,2	1423	56,0	1050	1,37	750	1650	
	Limpieza de zanjas		1800	70,9	1244	49,0	480	0,63	477	1050	
			2000	78,7	1300	51,2	580	0,76	680	1500	
			2000	78,7	1400	55,1	700	0,92	720	1590	
			2300	90,6	1244	49,0	620	0,81	570	1260	
			2000	78,7	896	35,3	700	0,92	640	1410	
	320C	Uso general	B	775	30,0	1626	64,0	700	0,88	665	1466
B			932	36,0	1626	64,0	900	1,12	741	1634	
B			1082	42,0	1626	64,0	1100	1,50	777	1713	
B			1230	48,0	1626	64,0	1300	1,75	906	1998	
C			775	30,0	1778	70,0	800	1,12	807	1779	
C			948	36,0	1778	70,0	1100	1,50	909	2004	
C			1098	42,0	1778	70,0	1300	1,75	966	2130	
C			1248	48,0	1778	70,0	1600	2,12	1052	2320	
C		1395	54,0	1778	70,0	1900	2,50	1138	2509		
Excavación			B	1130	44,0	1480	58,2	800	1,05	640	1410
			B	1260	50,0	1411	56,0	900	1,18	675	1490
			B	1370	54,0	1411	56,0	1000	1,31	701	1550
			B	600	23,6	1410	55,5	410	0,54	524	1155
			B	750	29,5	1410	55,5	550	0,72	550	1210
			B	1000	39,4	1410	55,5	800	1,05	635	1400
			B	1250	49,2	1410	55,5	1050	1,37	716	1580
			B	1400	55,1	1410	55,5	1200	1,57	752	1660
			B	1500	59,1	1410	55,5	1350	1,77	770	1700
			C	1370	54,0	1488	59,0	1100	1,44	824	1820
			C	1470	58,0	1487	58,5	1200	1,57	895	1970
	C		750	29,5	1550	61,0	630	0,82	694	1530	
C	1000	39,4	1550	61,0	950	1,24	780	1720			
C	1150	45,3	1550	61,0	1150	1,50	874	1930			
C	1250	49,2	1550	61,0	1250	1,63	903	1990			
C	1350	53,1	1550	61,0	1400	1,83	940	2070			
C	1450	57,1	1550	61,0	1500	1,96	990	2180			
C	1600	63,0	1550	61,0	1700	2,22	1045	2300			

Modelo	Tipo de Cucharón	Familia de Cucharón	Ancho de Corte		Radio de Plegado del Cucharón		Capacidad Colmado		Peso del cucharón con dientes	
			mm	pulg	mm	pulg	L	yd³	kg	lb
320C (cont.)	Excavación de servicio extremado	B	600	23,6	1410	55,5	410	0,54	552	1220
		B	750	29,5	1410	55,5	550	0,72	606	1340
		B	1000	39,4	1410	55,5	800	1,05	697	1540
		B	1100	43,0	1409	55,4	800	1,05	760	1670
		B	1250	49,2	1410	55,5	1050	1,37	772	1700
		B	1400	55,1	1410	55,5	1200	1,57	818	1800
		C	750	29,5	1550	61,0	630	0,82	722	1590
		C	1000	39,4	1550	61,0	950	1,24	863	1900
		C	1150	45,3	1550	61,0	1150	1,50	940	2070
		C	1250	49,2	1550	61,0	1250	1,63	980	2160
		C	1350	53,1	1550	61,0	1400	1,83	1025	2260
		C	1450	57,1	1550	61,0	1500	1,96	1085	2390
	C	1600	63,0	1550	61,0	1700	2,22	1154	2545	
	Servicio pesado	B	625	24,0	1563	61,5	450	0,59	600	1320
		B	775	30,0	1563	61,5	560	0,73	685	1510
		B	932	36,0	1564	62,0	800	1,05	760	1680
		B	1082	43,0	1564	62,0	1000	1,31	820	1790
		B	1227	48,0	1542	60,0	1200	1,57	920	2010
		B	1382	54,0	1542	60,0	1400	1,83	970	2140
		B	1519	60,0	1542	60,0	1500	1,96	1060	2320
		B	1725	68,0	1203	47,3	1200	1,60	715*	1580
		C	775	30,0	1638	64,5	700	0,88	792	1720
		C	948	36,0	1638	64,4	900	1,18	950	2100
		C	1098	42,0	1638	64,4	1100	1,44	1060	2340
		C	1248	49,0	1635	64,0	1300	1,70	1040	2290
		C	1378	54,0	1518	60,0	1200	1,50	1088	2400
		C	1395	55,0	1635	64,0	1500	1,96	1120	2470
	C	1522	60,0	1638	64,5	1700	2,25	1119	2620	
	C	1680	66,0	1638	64,5	1900	2,50	1195	2825	
	Excavación de gran volumen	C	1440	57,0	1487	58,5	1300	1,70	940	2060
	Rocas	B	600	23,6	1410	55,5	410	0,54	565	1245
		B	750	29,5	1410	55,5	550	0,72	625	1380
		B	1000	39,4	1410	55,5	800	1,05	775	1710
		B	1250	49,2	1410	55,5	1050	1,37	898	1980
		C	750	29,5	1550	61,0	630	0,82	764	1685
		C	1000	39,4	1550	61,0	950	1,24	552	1220
		C	1350	53,1	1550	61,0	1400	1,83	1076	2370
	Servicio pesado rocas	B	625	24,0	1564	62,0	450	0,59	730	1610
		B	775	30,0	1564	62,0	600	0,78	760	1680
B		932	36,0	1564	62,0	800	1,05	850	1870	
B		1075	42,0	1564	62,0	1000	1,31	880	1940	
C		948	36,0	1638	64,5	900	1,25	988	2180	
C		1098	42,0	1638	64,5	1100	1,50	1084	2390	
C		1248	48,0	1638	64,5	1300	1,75	1165	2570	

*Peso sin dientes.

Modelo	Tipo de Cucharón	Familia de Cucharón	Ancho de Corte		Radio de Plegado del Cucharón		Capacidad Colmado		Peso del cucharón con dientes		
			mm	pulg	mm	pulg	L	yd³	kg	lb	
320C (cont.)	Limpieza de zanjas	B	1800	70,9	N/S		490	0,64	545	1200	
		B	2000	78,7	N/S		550	0,72	585	1290	
		B	2200	86,6	N/S		610	0,80	625	1380	
		C	2000	78,7	N/S		730	0,95	820	1810	
		C	2200	86,6	N/S		805	1,05	880	1940	
		C	2400	94,5	N/S		880	1,15	980	2160	
		B	1422	60,0	1143	45,0	900	1,12	681	1500	
		B	1727	72,0	1143	45,0	1100	1,50	786	1733	
		C	1676	66,0	1130	44,5	1100	1,50	739	1629	
	C	1829	72,0	1130	44,5	1200	1,62	857	1890		
	Utilitario	B	1400	55,1	N/S		605	0,79	620	1370	
		B	1600	63,0	N/S		700	0,92	680	1500	
		B	1800	70,9	N/S		790	1,03	740	1630	
		B	2000	78,7	N/S		880	1,15	800	1760	
		C	1600	63,0	N/S		940	1,23	970	2140	
		C	1800	70,9	N/S		1065	1,39	1060	2340	
		C	2000	78,7	N/S		1190	1,56	1140	2510	
	C	2200	86,6	N/S		1315	1,72	1220	2690		
	Utilitario ligero	B	1400	55,1	N/S		605	0,79	470	1040	
		B	1600	63,0	N/S		700	0,92	510	1125	
		B	1800	70,9	N/S		790	1,03	550	1210	
		B	2000	78,7	N/S		880	1,15	600	1320	
		C	1600	63,0	N/S		940	1,23	730	1610	
		C	1800	70,9	N/S		1065	1,39	800	1760	
		C	2000	78,7	N/S		1190	1,56	860	1900	
	C	2200	86,6	N/S		1315	1,72	920	2030		
	322B	Uso general	B	775	30,0	1626	64,0	700	0,88	665	1466
			B	932	36,0	1626	64,0	900	1,12	741	1634
B			1082	42,0	1626	64,0	1100	1,50	777	1713	
B			1230	48,0	1626	64,0	1300	1,75	906	1998	
S			625	24,0	1778	70,0	600	0,75	691	1524	
S			775	30,0	1778	70,0	800	1,12	807	1779	
S			948	36,0	1778	70,0	1100	1,50	909	2004	
S			1098	42,0	1778	70,0	1300	1,75	966	2130	
S			1248	48,0	1778	70,0	1600	2,12	1052	2320	
S			1395	54,0	1778	70,0	1900	2,50	1138	2509	
D			775	30,0	1854	73,0	800	1,12	953	2101	
D			925	36,0	1854	73,0	1100	1,50	1043	2300	
D			1098	42,0	1854	73,0	1400	1,88	1122	2474	
D			1246	48,0	1854	73,0	1700	2,25	1202	2650	
D	1400	55,0	1854	73,0	2000	2,62	1315	2900			
D	1540	60,0	1854	73,0	2200	3,00	1400	3087			

N/S = No es importante para cucharones utilitarios, utilitarios ligeros y de limpieza de zanjas.

Modelo	Tipo de Cucharón	Familia de Cucharón	Ancho de Corte		Radio de Plegado del Cucharón		Capacidad Colmado		Peso del cucharón con dientes	
			mm	pulg	mm	pulg	L	yd³	kg	lb
322B (cont.)	Excavación	B	1260	50,0	1409	55,4	900	1,18	760	1680
		S	1225	48,0	1550	61,0	1000	1,30	780	1720
		S	1355	53,0	1550	61,0	1100	1,40	850	1870
		S	1315	52,0	1550	61,0	1200	1,60	870	1920
		S	750	29,5	1550	61,0	630	0,82	694	1530
		S	1000	39,4	1550	61,0	950	1,24	780	1720
		S	1150	45,3	1550	61,0	1150	1,50	874	1930
		S	1250	49,2	1550	61,0	1250	1,64	903	1990
		S	1350	53,1	1550	61,0	1400	1,83	940	2070
		S	1600	63,0	1550	61,0	1700	2,22	1120	2470
		D	1345	53,0	1660	65,4	1300	1,70	1115	2460
		D	1430	56,0	1660	65,4	1400	1,80	1180	2600
		D	1500	59,0	1660	65,4	1500	2,00	1190	2630
		D	750	29,5	1660	65,4	660	0,86	924	2040
		D	1000	39,4	1660	65,4	1000	1,31	1015	2240
		D	1150	45,3	1660	65,4	1300	1,70	1120	2470
		D	1300	51,2	1660	65,4	1450	1,90	1150	2540
		D	1350	53,1	1660	65,4	1500	1,96	1214	2680
	D	1500	59,1	1660	65,4	1700	2,22	1307	2880	
	D	1650	65,0	1660	65,4	1900	2,49	1390	3065	
	Excavación de servicio extremado	S	750	29,5	1550	61,0	630	0,82	722	1590
		S	1000	39,4	1550	61,0	950	1,24	865	1910
		S	1150	45,3	1550	61,0	1150	1,50	940	2070
		S	1250	49,2	1550	61,0	1250	1,64	980	2160
		S	1350	53,1	1550	61,0	1400	1,83	1025	2260
		S	1450	57,1	1550	61,0	1500	1,96	1085	2390
		S	1600	63,0	1550	61,0	1700	2,22	1150	2535
		D	750	29,5	1660	65,4	660	0,86	924	2040
		D	1000	39,4	1660	65,4	1000	1,31	1108	2440
		D	1150	45,3	1660	65,4	1300	1,70	1260	2780
		D	1250	49,2	1660	65,4	1500	1,96	1370	3020
		D	1500	59,1	1660	65,4	1700	2,22	1480	3260
	D	1650	65,0	1660	65,4	1900	2,49	1571	3460	
	Servicio pesado	B	625	24,0	1563	61,5	500	0,62	578	1274
		B	775	30,0	1563	61,5	600	0,75	656	1446
		B	932	36,0	1563	61,5	800	1,00	785	1730
B		1082	42,0	1563	61,5	1000	1,30	850	1870	
B		1230	48,0	1551	61,0	1200	1,60	955	2100	
B		1377	54,0	1551	61,0	1400	1,80	1020	2250	
B		1507	60,0	1551	61,0	1500	2,00	1075	2370	
B		1725	68,0	1203	47,3	1200	1,60	715*	1580	

*Peso sin dientes.

Modelo	Tipo de Cucharón	Familia de Cucharón	Ancho de Corte		Radio de Plegado del Cucharón		Capacidad Colmado		Peso del cucharón con dientes	
			mm	pulg	mm	pulg	L	yd³	kg	lb
322B (cont.)	Servicio pesado	S	625	24,0	1551	61,0	500	0,62	630	1390
		S	775	30,0	1638	64,4	700	0,90	840	1850
		S	948	36,0	1638	64,4	900	1,20	955	2100
		S	1098	42,0	1638	64,4	1100	1,40	1055	2330
		S	1248	48,0	1638	64,4	1300	1,70	1135	2500
		S	1378	54,0	1518	60,0	1200	1,50	1088	2399
		S	1395	54,0	1638	64,4	1500	2,00	1235	2720
		S	1522	60,0	1638	64,4	1700	2,20	1330	2930
		D	775	30,0	1764	69,4	700	1,00	875	1929
		D	925	36,0	1764	69,4	900	1,25	968	2134
		D	1098	42,0	1764	69,4	1200	1,60	1150	2530
		D	1246	49,0	1764	69,4	1400	1,80	1290	2840
		D	1400	55,0	1764	69,4	1600	2,10	1435	3170
		D	1440	57,0	1695	66,7	1500	2,00	1368	3016
		D	1540	60,0	1764	69,4	1800	2,40	1565	3450
		D	1695	66,0	1764	69,4	2000	2,75	1493	3292
D	1820	72,0	1764	69,4	2200	3,00	1620	3572		
	Rocas	S	750	29,5	1550	61,0	630	0,82	764	1685
		S	1000	39,4	1550	61,0	950	1,24	904	1990
		S	1350	53,1	1550	61,0	1400	1,83	1076	2370
		D	750	29,5	1660	65,4	660	0,86	974	2150
		D	1000	39,4	1660	65,4	1000	1,31	1160	2560
		D	1650	65,0	1660	65,4	1900	2,49	1632	3600
	Servicio pesado rocas	B	775	30,0	1563	61,5	600	0,75	759	1674
		B	932	36,0	1563	61,5	800	1,00	863	1903
		B	1082	42,0	1563	61,5	1000	1,25	949	2093
		S	948	36,0	1638	64,5	900	1,25	988	2179
		S	1098	42,0	1638	64,5	1100	1,50	1084	2390
		S	1248	48,0	1638	64,5	1300	1,75	1165	2569
		D	1098	42,0	1764	69,4	1200	1,50	1293	2851
		D	1246	48,0	1764	69,4	1400	1,88	1436	3166
		D	1400	55,0	1764	69,4	1600	2,12	1552	3422
	Limpieza de zanjas	S	2000	78,7	N/S		730	0,95	820	1810
		S	2200	86,6	N/S		805	1,05	880	1940
		S	2400	94,5	N/S		880	1,15	980	2160
		D	2200	86,6	N/S		1080	1,41	1210	2670
		D	2400	94,5	N/S		1180	1,54	1290	2840
		D	2600	102,4	N/S		1280	1,67	1370	3020
		B	1422	60,0	1143	45,0	900	1,12	681	1502
		B	1727	72,0	1143	45,0	1100	1,50	786	1733
		S	1575	60,0	1130	44,5	1000	1,38	739	1629
		S	1829	72,0	1130	44,5	1200	1,62	857	1890
		D	1676	66,0	1410	55,5	1700	2,25	1188	2620
		D	1829	72,0	1410	55,5	1800	2,38	1247	2750

N/S = No es importante para cucharones utilitarios, utilitarios ligeros y de limpieza de zanjas.

Modelo	Tipo de Cucharón	Familia de Cucharón	Ancho de Corte		Radio de Plegado del Cucharón		Capacidad Colmado		Peso del cucharón con dientes	
			mm	pulg	mm	pulg	L	yd³	kg	lb
322B (cont.)	Utilitario	S	1600	63,0	N/S		940	1,23	970	2140
		S	1800	70,9	N/S		1065	1,39	1060	2340
		S	2000	78,7	N/S		1190	1,56	1140	2510
		S	2200	86,6	N/S		1315	1,72	1220	2690
		D	1800	70,9	N/S		1385	1,81	1490	3285
		D	2100	82,7	N/S		1630	2,13	1600	3530
		D	2400	94,5	N/S		1875	2,45	1840	4060
	D	2700	106,3	N/S		2120	2,77	2020	4450	
	Utilitario ligero	S	1600	63,0	N/S		940	1,23	730	1610
		S	1800	70,9	N/S		1065	1,39	800	1760
		S	2000	78,7	N/S		1190	1,56	860	1900
		S	2200	86,6	N/S		1315	1,72	920	2030
		D	1800	70,9	N/S		1385	1,81	1120	2470
		D	2100	82,7	N/S		1630	2,13	1250	2760
D		2400	94,5	N/S		1875	2,45	1380	3040	
D	2700	106,3	N/S		2120	2,77	1510	3330		
325B	Uso general	C	775	30,0	1778	70,0	800	1,12	803	1767
		C	948	36,0	1778	70,0	1100	1,50	890	1958
		C	1098	42,0	1778	70,0	1300	1,75	951	2092
		C	1248	48,0	1778	70,0	1600	2,12	1046	2301
		C	1395	54,0	1778	70,0	1900	2,50	1116	2455
		D	775	30,0	1854	73,0	800	1,12	947	2083
		D	925	36,0	1854	73,0	1100	1,50	1024	2253
		D	1098	42,0	1854	73,0	1400	1,88	1116	2455
		D	1246	48,0	1854	73,0	1700	2,25	1146	2521
		D	1400	55,0	1854	73,0	1900	2,50	1192	2622
	D	1540	60,0	1854	73,0	2200	3,00	1400	3080	
	Excavación	C	750	29,5	1550	61,0	630	0,82	694	1530
		C	1000	39,4	1550	61,0	950	1,24	780	1720
		C	1150	45,3	1550	61,0	1150	1,50	874	1930
		C	1250	49,2	1550	61,0	1250	1,64	903	1990
		C	1350	53,1	1550	61,0	1400	1,83	940	2070
		C	1370	54,0	1487	58,5	1100	1,44	940	2070
		C	1450	57,1	1550	61,0	1500	1,96	990	2180
		C	1470	58,0	1487	58,5	1200	1,57	895	1970
		C	1600	63,0	1550	61,0	1700	2,22	1045	2300
D		750	29,5	1660	65,3	660	0,86	924	2040	
D	1000	39,4	1660	65,3	1000	1,31	1015	2240		
D	1150	45,3	1660	65,3	1300	1,70	1120	2470		
D	1300	51,2	1660	65,3	1450	1,90	1150	2540		
D	1350	53,1	1660	65,3	1500	1,96	1214	2680		
D	1430	56,0	1660	65,4	1400	1,83	1195	2640		
D	1500	59,0	1660	65,4	1500	1,96	1160	2560		
D	1500	59,1	1660	65,3	1700	2,22	1307	2880		
D	1650	65,0	1660	65,3	1900	2,49	1390	3060		

N/S = No es importante para cucharones utilitarios, utilitarios ligeros y de limpieza de zanjas.

Modelo	Tipo de Cucharón	Familia de Cucharón	Ancho de Corte		Radio de Plegado del Cucharón		Capacidad Colmado		Peso del cucharón con dientes	
			mm	pulg	mm	pulg	L	yd³	kg	lb
325B (cont.)	Excavación de servicio extremado	C	775	30,0	1638	64,4	700	0,92	850	1880
		C	948	36,0	1638	64,4	900	1,18	970	2130
		C	1098	42,0	1638	64,4	1100	1,44	1060	2340
		C	1248	48,0	1638	64,4	1300	1,70	1140	2510
		C	1395	54,0	1638	64,4	1500	1,96	1240	2730
		C	1522	60,0	1638	64,4	1700	2,22	1335	2940
		C	1680	66,0	1638	64,4	1900	2,49	1470	3240
		C	750	29,5	1550	61,0	630	0,82	722	1590
		C	1000	39,4	1550	61,0	950	1,24	863	1900
		C	1150	45,3	1550	61,0	1150	1,50	940	2070
		C	1250	49,2	1550	61,0	1250	1,64	980	2160
		C	1350	53,1	1550	61,0	1400	1,83	1025	2260
		C	1450	57,1	1550	61,0	1500	1,96	1085	2390
		C	1600	63,0	1550	61,0	1700	2,22	1154	2540
		D	1098	42,0	1764	69,4	1200	1,50	1150	2530
		D	1246	48,0	1764	69,4	1400	1,88	1290	2840
		D	1400	55,0	1764	69,4	1600	2,12	1390	3060
		D	1540	60,0	1764	69,4	1800	2,50	1500	3310
		D	1695	66,0	1764	69,4	2000	2,62	1650	3640
		D	1820	72,0	1764	69,4	2200	2,88	1800	3970
	D	750	29,5	1660	65,3	660	0,86	924	2040	
	D	1000	39,4	1660	65,3	1000	1,31	1108	2440	
	D	1150	45,3	1660	65,3	1300	1,70	1260	2780	
	D	1250	49,2	1660	65,3	1500	1,96	1370	3020	
	D	1500	59,1	1660	65,3	1700	2,22	1480	3260	
	D	1650	65,0	1660	65,3	1900	2,49	1571	3460	
	Excavación de gran volumen	C	1440	57,0	1487	58,5	1300	1,70	940	2060
		C	1530	60,0	1487	58,5	1500	1,96	1050	2310
		D	1520	60,0	1660	65,4	1600	2,09	1330	2930
		D	1700	67,0	1660	65,4	1900	2,49	1325	2920
	Servicio pesado	C	775	30,0	1638	64,5	700	0,88	792	1742
		C	948	36,0	1638	64,5	900	1,25	888	1954
		C	1098	42,0	1638	64,5	1100	1,50	962	2116
		C	1378	54,0	1518	60,0	1200	1,50	1082	2380
		C	1248	48,0	1638	64,5	1300	1,75	1037	2281
		C	1395	54,0	1638	64,5	1500	2,00	1119	2462
C		1522	60,0	1638	64,5	1700	2,25	1195	2629	
C		1680	66,0	1638	64,5	1900	2,50	1281	2818	
D		775	30,0	1764	69,0	700	1,00	875	1925	
D		925	36,0	1764	69,0	900	1,25	968	2130	
D		1098	42,0	1764	69,0	1200	1,50	1079	2374	
D		1246	48,0	1764	69,0	1400	1,88	1206	2653	
D		1440	57,0	1695	67,0	1500	2,00	1330	2926	
D		1400	55,0	1764	69,0	1600	2,12	1306	2873	
D		1540	60,0	1764	69,0	1800	2,50	1407	3095	
D		1695	66,0	1764	69,0	2000	2,75	1493	3285	
D	1820	72,0	1764	69,0	2200	3,00	1620	3564		

Modelo	Tipo de Cucharón	Familia de Cucharón	Ancho de Corte		Radio de Plegado del Cucharón		Capacidad Colmado		Peso del cucharón con dientes	
			mm	pulg	mm	pulg	L	yd³	kg	lb
325B (cont.)	Apertura de zanjas	C	1075	42,0	1550	61,0	1000	1,31	800	1760
		D	1225	48,0	1730	68,1	1400	1,83	1165	2560
		D	1400	55,1	1730	68,1	1600	2,09	1120	2470
	Rocas	C	750	29,5	1550	61,0	630	0,82	764	1680
		C	1000	39,4	1550	61,0	950	1,24	552	1220
		C	1350	53,1	1550	61,0	1400	1,83	1076	2370
		D	750	29,5	1660	65,3	660	0,86	974	2150
		D	1000	39,4	1660	65,3	1000	1,31	1160	2560
		D	1650	65,0	1660	65,3	1900	2,49	1632	3600
	Servicio pesado rocas	C	948	36,0	1638	64,5	900	1,25	1000	2200
		C	1098	42,0	1638	64,5	1100	1,50	1084	2385
		C	1248	48,0	1638	64,5	1300	1,75	1168	2570
		D	1098	42,0	1764	69,0	1200	1,50	1294	2847
		D	1246	48,0	1764	69,0	1400	1,88	1437	3161
		D	1400	55,0	1764	69,0	1600	2,12	1553	2417
	Fractura de rocas	C	850	33,0	1660	65,0	600	0,75	1084	2385
		D	900	35,0	1746	69,0	700	0,88	1123	2471
	Limpieza de zanjas	C	2000	78,7		N/S	730	0,95	820	1810
		C	2200	86,6		N/S	805	1,05	880	1940
		C	2400	94,5		N/S	880	1,15	980	2160
		C	1676	66,0	1132	45,0	1100	1,50	813	1789
		C	1829	72,0	1132	45,0	1200	1,62	860	1892
		D	2200	86,6		N/S	1080	1,41	1210	2670
		D	2400	94,5		N/S	1180	1,54	1290	2840
		D	2600	102,4		N/S	1280	1,67	1370	3020
		D	1676	66,0	1424	56,0	1700	2,25	1192	2622
		D	1829	72,0	1424	56,0	1800	2,50	1239	2726
	Utilitario	C	1600	63,0		N/S	940	1,23	970	2140
		C	1800	70,9		N/S	1065	1,39	1060	2340
		C	2000	78,7		N/S	1190	1,56	1140	2510
C		2200	86,6		N/S	1315	1,72	1220	2690	
D		1800	70,9		N/S	1385	1,81	1490	3285	
D		2100	82,7		N/S	1630	2,13	1600	3530	
D		2400	94,5		N/S	1875	2,45	1840	4060	
D		2700	106,3		N/S	2120	2,77	2020	4450	
Utilitario ligero	C	1600	63,0		N/S	940	1,23	730	1610	
	C	1800	70,9		N/S	1065	1,39	800	1760	
	C	2000	78,7		N/S	1190	1,56	860	1900	
	C	2200	86,6		N/S	1315	1,72	920	2030	
	D	1800	70,9		N/S	1385	1,81	1120	2470	
	D	2100	82,7		N/S	1630	2,13	1250	2760	
	D	2400	94,5		N/S	1875	2,43	1380	3040	
	D	2700	106,3		N/S	2120	2,77	1510	3330	

N/S = No es importante para cucharones utilitarios, utilitarios ligeros y de limpieza de zanjas.

Modelo	Tipo de Cucharón	Familia de Cucharón	Ancho de Corte		Radio de Plegado del Cucharón		Capacidad Colmado		Peso del cucharón con dientes	
			mm	pulg	mm	pulg	L	yd³	kg	lb
330B	Uso general	D	775	30,0	1854	73,0	800	1,12	947	2083
		D	925	36,0	1854	73,0	1100	1,50	1024	2253
		D	1098	42,0	1854	73,0	1400	1,88	1116	2455
		D	1246	48,0	1854	73,0	1700	2,25	1146	2521
		D	1400	55,0	1854	73,0	2000	2,62	1192	2622
		D	1540	60,0	1854	73,0	2200	3,00	1400	3080
	Excavación	D	1345	53,0	1660	65,4	1300	1,70	1115	2460
		D	1430	56,0	1660	65,4	1400	1,83	1195	2640
		D	1500	59,0	1660	65,4	1500	1,96	1160	2560
		D	750	29,5	1660	65,4	660	0,86	924	2040
		D	1000	39,4	1660	65,4	1000	1,31	1015	2240
		D	1150	45,3	1660	65,4	1300	1,70	1120	2470
		D	1300	51,2	1660	65,4	1450	1,90	1150	2540
		D	1350	53,1	1660	65,4	1500	1,96	1214	2680
		D	1500	59,1	1660	65,4	1700	2,22	1307	2880
		D	1650	65,0	1660	65,4	1900	2,49	1390	3065
		E	1470	58,0	1845	72,1	1700	2,22	1470	3240
		E	1600	63,0	1845	72,1	1900	2,49	1545	3410
		E	1400	55,1	1780	70,0	1700	2,22	1490	3285
		E	1500	59,1	1780	70,0	1900	2,49	1590	3505
	E	1650	65,0	1780	70,0	2100	2,75	1730	3815	
	Excavación de servicio extremado	D	775	30,0	1764	69,4	700	1,00	955	2100
		D	925	36,0	1764	69,4	900	1,25	1045	2310
		D	1098	42,0	1764	69,4	1200	1,50	1185	2610
		D	1246	48,0	1764	69,4	1400	1,88	1335	2950
		D	1400	55,0	1764	69,4	1600	2,12	1435	3170
		D	1540	60,0	1764	69,4	1800	2,50	1565	3450
		D	1695	66,0	1764	69,4	2000	2,62	1650	3640
		D	1820	72,0	1764	69,4	2200	2,88	1800	3970
		D	750	29,5	1660	65,4	660	0,86	924	2040
		D	1000	39,4	1660	65,4	1000	1,31	1108	2440
		D	1150	45,3	1660	65,4	1300	1,70	1260	2780
		D	1250	49,2	1660	65,4	1500	1,96	1370	3020
D		1500	59,1	1660	65,4	1700	2,22	1480	3260	
D		1650	65,0	1660	65,4	1900	2,49	1571	3460	
E		1400	55,1	1780	70,0	1700	2,22	1490	3285	
E		1500	59,1	1780	70,0	1900	2,49	1590	3505	
E		1650	65,0	1780	70,0	2100	2,75	1730	3815	
Excavación de gran volumen	D	1520	60,0	1660	65,4	1600	2,09	1330	2930	
	D	1700	67,0	1660	65,4	1900	2,49	1325	2920	
	E	1735	68,0	1845	72,1	2100	2,75	1710	3770	

Modelo	Tipo de Cucharón	Familia de Cucharón	Ancho de Corte		Radio de Plegado del Cucharón		Capacidad Colmado		Peso del cucharón con dientes	
			mm	pulg	mm	pulg	L	yd³	kg	lb
330B (cont.)	Servicio pesado	D	775	30,0	1764	69,0	700	1,00	875	1925
		D	925	36,0	1764	69,0	900	1,25	968	2130
		D	1098	42,0	1764	69,0	1200	1,50	1079	2374
		D	1246	48,0	1764	69,0	1400	1,88	1206	2653
		D	1440	57,0	1695	67,0	1500	2,00	1330	2926
		D	1440	55,0	1764	69,0	1600	2,12	1306	2873
		D	1540	60,0	1764	69,0	1800	2,50	1407	3095
		D	1695	66,0	1764	69,0	2000	2,75	1493	3285
		D	1820	72,0	1764	69,0	2200	2,88	1620	3564
		E	1695	66,0	1870	73,6	2400	3,14	2119	4660
	E	1820	72,0	1870	73,6	2600	3,40	2246	4940	
	Apertura de zanjas	D	1400	55,0	1730	68,1	1600	2,09	1120	2470
	Rocas	D	750	29,5	1660	65,4	660	0,86	974	2150
		D	1000	39,4	1660	65,4	1000	1,31	1160	2560
		D	1650	65,0	1660	65,4	1900	2,49	1632	3600
		E	1500	59,1	1780	70,0	1900	2,49	1690	3730
	Servicio pesado rocas	D	1098	42,0	1764	69,0	1200	1,50	1294	2847
		D	1246	48,0	1764	69,0	1400	1,88	1437	3161
		D	1400	55,0	1764	69,0	1600	2,12	1552	3414
	Fractura de rocas	D	900	35,0	1764	69,0	700	0,88	1123	2471
	Limpieza de zanjas	D	2200	86,6	N/S		1080	1,41	1210	2670
		D	2400	94,5	N/S		1180	1,54	1290	2840
		D	2600	102,4	N/S		1280	1,67	1370	3020
		D	1676	66,0	1410	55,5				
		D	1829	72,0	1410	55,5				
	Utilitario	D	1800	70,9	N/S		1385	1,81	1490	3285
		D	2100	82,7	N/S		1630	2,13	1600	3530
D		2400	94,5	N/S		1875	2,45	1840	4060	
D		2700	106,3	N/S		2120	2,77	2020	4450	
Utilitario ligero	D	1800	70,9	N/S		1385	1,81	1120	2470	
	D	2100	82,7	N/S		1630	2,13	1250	2760	
	D	2400	94,5	N/S		1875	2,45	1380	3040	
	D	2700	106,3	N/S		2120	2,77	1510	3330	

N/S = No es importante para cucharones utilitarios, utilitarios ligeros y de limpieza de zanjas.

Modelo	Tipo de Cucharón	Familia de Cucharón	Ancho de Corte		Radio de Plegado del Cucharón		Capacidad Colmado		Peso del cucharón con dientes		
			mm	pulg	mm	pulg	L	yd³	kg	lb	
345B	Apertura de zanjas	F	1218	48,0	1925	75,8	1600	2,09	1563	3450	
	Excavación	T	1580	62,0	1820	71,7	1900	2,49	1728	3810	
		T	1545	61,0	1820	71,7	1900	2,49	1813	4000*	
		U	1650	65,0	1860	73,2	2100	2,75	2212	4880	
		U	1605	63,0	1860	73,2	2100	2,75	2273	5010*	
		F	1590	63,0	1870	73,6	2000	2,62	1814	4000	
		F	1555	61,0	1870	73,6	2000	2,62	1848	4070*	
		F	1735	68,0	1870	73,6	2200	2,88	1921	4240	
		F	1690	67,0	1870	73,6	2200	2,88	1964	4110*	
		G	1655	65,0	1958	77,1	2200	2,88	2172	4790	
	G	1615	64,0	1958	77,1	2200	2,88	2222	4900*		
	Excavación extremada	T	1560	61,0	1862	73,3	1900	2,49	1950	4300	
		T	1525	60,0	1862	73,3	1900	2,49	1991	4390*	
		T	1605	63,0	1862	73,3	2000	2,62	2091	4610	
		T	1590	63,0	1862	73,3	2000	2,62	2059	4540*	
		T	1665	66,0	1862	73,3	2100	2,75	2138	4710	
	T	1655	65,0	1862	73,3	2100	2,75	2124	4680*		
	Excavación en V	U	1830	72,0	1860	73,2	2100	2,75	2394	5280	
		U	1720	68,0	1860	73,2	2100	2,75	2385	5260*	
		G	1750	69,0	1972	77,6	2200	2,89	2519	5550	
		G	1740	69,0	1972	77,6	2200	2,89	2470	5450*	
		G	1880	74,0	1972	77,6	2400	3,14	2630	5800	
	G	1880	74,0	1972	77,6	2400	3,14	2575	5680*		
	345B Serie II	Uso general	F	780	30,7	2030	80,0	1000	1,30	1382	3040
			F	925	36,4	2030	80,0	1300	1,69	1542	3392
			F	1098	43,2	2030	80,0	1600	2,08	1638	3604
			F	1246	49,1	2030	80,0	2000	2,60	1758	3868
F			1400	55,1	2030	80,0	2300	2,99	1867	4107	
F			1562	61,5	2030	80,0	2600	3,38	2025	4455	
F			1737	68,4	2030	80,0	3000	3,90	2143	4715	
G		1900	74,8	2150	85,0	3400	4,42	3008	6618		
Excavación		T	1580	62,0	1832	72,0	1900	2,00	1630	3580	
		U	1650	65,0	1866	73,0	2100	3,00	2060	4530	
		F	1590	63,0	1904	75,0	2000	3,00	1700	3740	
		F	1735	68,0	1904	75,0	2200	3,00	1810	3980	
		G	1655	65,0	1991	78,0	2200	3,00	2060	4540	
G		1770	70,0	1991	78,0	2400	3,00	2160	4760		
Excavación de servicio extremado		T	1560	61,0	1862	73,0	1900	2,00	1830	4020	
		T	1645	65,0	1862	73,0	2000	3,00	1880	4130	
		T	1710	67,0	1862	73,0	2100	3,00	1920	4220	
Excavación en V		U	1830	72,0	1850	72,0	2100	3,00	2240	4930	
		G	1750	69,0	1976	78,0	2200	3,00	2400	5290	
		G	1880	74,0	1997	79,0	2400	3,00	2500	5510	

*Nuevo adaptador.

Modelo	Tipo de Cucharón	Familia de Cucharón	Ancho de Corte		Radio de Plegado del Cucharón		Capacidad Colmado		Peso del cucharón con dientes		
			mm	pulg	mm	pulg	L	yd³	kg	lb	
345B Serie II (cont.)	Servicio pesado	F	925	36,4	1870	74,0	1100	1,43	1562	3440	
		F	1098	43,2	1870	74,0	1300	1,69	1659	3650	
		F	1246	49,1	1870	74,0	1600	2,08	1760	3870	
		F	1400	55,1	1870	74,0	1900	2,47	1899	4180	
		F	1540	60,6	1870	74,0	2100	2,73	2032	4470	
		F	1695	66,7	1870	74,0	2400	3,12	2160	4750	
		F	1820	71,7	1870	74,0	2600	3,38	2284	5020	
	Apertura de zanjas	F	1218	48,0	1958	77,0	1600	2,00	1470	3240	
	Servicio pesado rocas	F	925	36,4	1870	74,0	1060	1,38	1590	3500	
		F	1098	43,2	1870	74,0	1300	1,69	1764	3880	
		F	1246	49,1	1870	74,0	1600	2,08	1894	4170	
		F	1400	55,1	1870	74,0	1900	2,47	2035	4480	
		F	1540	60,6	1870	74,0	2120	2,75	2175	4780	
		F	1820	71,7	1870	74,0	2690	3,50	2463	5420	
	Fractura de rocas	G	1900	74,8	1994	79,0	3000	3,90	2699	5940	
		F	953	38,0	1870	74,0	900	1,25	2056	4520	
	365B L	Uso general	V	925	36,4	2150	85,0	1540	2,00	1778	3910
			V	1230	48,4	2150	85,0	2080	2,70	2134	4690
			V	1400	55,1	2150	85,0	2310	3,00	2298	5060
			V	1545	60,8	2150	85,0	2780	3,61	2465	5420
			V	1690	66,5	2150	85,0	2880	3,75	2600	5720
V			1905	75,0	2195	86,0	3850	5,00	2841	6250	
Excavación		V	1500	59,0	2107	83,0	2500	3,00	2601	5730	
		V	1800	71,0	2107	83,0	3200	4,00	2778	6120	
		V	1900	75,0	2107	83,0	3500	5,00	3006	6630	
		W	1500	59,0	2239	88,0	2700	4,00	3338	7360	
		W	1850	72,0	2239	88,0	3600	5,00	3785	8340	
		W	2140	84,0	2239	88,0	4200	5,00	4128	9100	
		W	2250	89,0	2239	88,0	4600	6,00	4286	9450	
		W	2300	91,0	2239	88,0	5000	7,00	4202	9260	
		W	2450	96,0	2239	88,0	5300	7,00	4393	9680	
Excavación de servicio extremado		V	1500	59,0	2128	84,0	2500	3,00	2860	5730	
		V	1680	66,0	2099	83,0	2500	3,00	2313	5100	
		V	1785	70,0	2057	81,0	2700	4,00	2415	5320	
		V	1800	71,0	2128	84,0	3200	4,00	3129	6900	
		V	1885	74,0	2099	83,0	2900	4,00	2506	5525	
		V	1900	75,0	2128	84,0	3500	5,00	3385	7460	
		W	1500	59,0	2239	88,0	2700	4,00	3404	7500	
		W	1850	72,0	2239	88,0	3600	5,00	3868	8530	
		W	1990	78,0	2098	83,0	3200	4,00	2950	6500	
		W	2000	79,0	2239	88,0	4000	5,00	4055	8940	
		W	2200	87,0	2239	88,0	4400	6,00	4342	9570	
		W	2320	91,0	2239	88,0	4800	6,00	4533	9990	

Modelo	Tipo de Cucharón	Familia de Cucharón	Ancho de Corte		Radio de Plegado del Cucharón		Capacidad Colmado		Peso del cucharón con dientes	
			mm	pulg	mm	pulg	L	yd³	kg	lb
365B L (cont.)	Excavación en V	W	2035	80,0	2116	83,0	3200	4,00	2159	6520
		W	2270	89,0	2098	83,0	3500	5,00	3313	7300
	Servicio pesado	V	925	36,4	2060	81,0	1250	1,63	1851	4072
		V	1230	48,4	2060	81,0	1860	2,42	2217	4878
		V	1400	55,1	2060	81,0	2200	2,86	2387	5251
		V	1545	60,8	2060	81,0	2460	3,20	2559	5629
		V	1690	66,5	2060	81,0	2830	3,68	2700	5939
	Rocas	V	1905	75,0	2060	81,0	3310	4,30	2926	6437
		V	1500	59,0	2232	88,0	2500	3,00	3068	6760
		V	1750	69,0	2232	88,0	3200	4,00	3157	6960
		W	1850	72,0	2334	92,0	3600	5,00	4205	9270
		W	2000	79,0	2334	92,0	4000	5,00	4413	9730
	Servicio pesado rocas	W	2200	87,0	2334	92,0	4400	6,00	4758	10.490
		W	2380	94,0	2334	92,0	4800	6,00	5016	11.060
		V	925	36,4	2060	81,0	1250	1,63	2024	4450
		V	1230	48,4	2060	81,0	1860	2,42	2330	5130
		V	1400	55,1	2060	81,0	2200	2,86	2515	5530
		V	1545	60,8	2060	81,0	2460	3,20	2697	5930
		V	1690	66,5	2060	81,0	2830	3,68	2847	6260
	375	Uso general	J	2390	94,1	2350	93,0	5400	7,02	4808
Excavación		H	1800	70,9	2100	82,7	2800	3,66	2490	5490
		H	1990	78,3	2100	82,7	3200	4,25	2667	5880
		H	1990	78,3	2210	87,0	3800	5,00	2975	6560
		H	1750	68,9	2100	82,7	3200	4,19	3280	7230
		H	1900	74,8	2100	82,7	3600	4,71	3430	7560
		H	1800	70,9	2300	90,5	4200	5,49	3720	8200
		J	1750	68,9	2235	88,0	3000	3,92	2602	5780
		J	1865	73,4	2235	88,0	3200	4,19	3026	6670
		J	2040	80,3	2235	88,0	3600	4,75	3223	7110
		J	2210	87,0	2235	88,0	4000	5,25	3403	7500
		J	2200	86,6	2200	86,6	4400	5,76	4030	8890
		J	2140	84,3	2200	86,6	5100	6,67	4120	9090
J	2300	90,6	2200	86,6	5600	7,32	4350	9590		

Modelo	Tipo de Cucharón	Familia de Cucharón	Ancho de Corte		Radio de Plegado del Cucharón		Capacidad Colmado		Peso del cucharón con dientes	
			mm	pulg	mm	pulg	L	yd ³	kg	lb
375 (cont.)	Excavación de servicio extremado	J	2380	93,7	2200	86,6	4500	5,89	4420	9750
		J	2380	93,7	2200	86,6	5200	6,80	4150	9150
		J	2380	93,7	2200	86,6	5200	6,80	4790	10.560
		J*	2390	94,1	2234	88,0	4400	5,72	4460	9810
		J	2400	94,5	2200	86,6	5200	6,80	4450	9810
	Excavación en V	J	2080	81,9	2235	88,0	3600	4,75	3879	8550
	Excavación de gran volumen	J	2390	94,1	2235	88,0	4400	5,75	3818	8420
		J*	2390	94,1	2234	88,0	4400	6,00	4531	9990
		J*	2390	94,1	2234	88,0	5400	7,00	4835	10.660
	Excavación en V de gran volumen	J*	2260	89,0	2235	88,0	4000	5,25	4168	9170
	Apertura de zanjas	H	1380	54,3	2290	90,2	2300	3,25	2218	4890
		H*	1535	60,4	2290	90,2	2800	3,75	2576	5680
		H	1560	61,4	2210	87,0	2700	3,53	2348	5180
		J*	1680	66,1	2350	92,5	3200	4,25	3103	6840
	Apertura de zanjas de servicio extremado	H*	1225	48,2	2309	90,9	2000	2,63	2251	4950
	Servicio pesado	H	mm	pulg	mm	pulg	m ³	yd ³	kg	lb
			1380	54,3	2290	90,0	2,40	3,12	2115	4650
			1535	60,4	2290	90,0	2,80	3,64	2300	5060
	H	1990	78,3	2290	90,0	3,80	4,94	2882	6340	
	Rocas	H	mm	pulg	mm	pulg	L	yd ³	kg	lb
			1190	46,9	2137	84,1	1600	2,00	3254	6590
			1220	48,0	2046	80,6	1500	1,96	3131	6900
			1850	72,8	2350	92,5	4200	5,49	3900	8600
1950			76,8	2350	92,5	4000	5,23	4420	9750	
2000			78,7	2350	92,5	4300	5,62	4830	10.650	
2380			93,7	2350	92,5	5200	6,80	5220	11.510	
2380	93,7	2350	92,5	5200	6,80	5300	11.690			
Servicio pesado rocas	J	2380	93,7	2350	92,5	5200	6,80	6032	13.300	

*Disponible solamente de EE.UU.

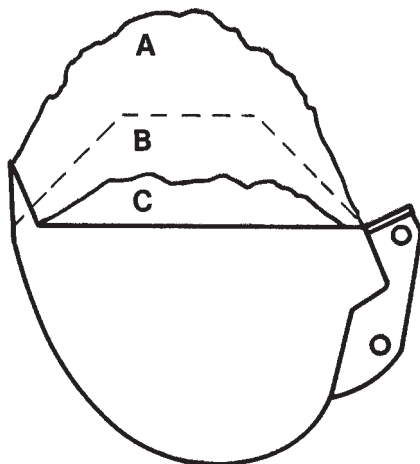
- Carga útil del cucharón
- Factores de llenado del cucharón

CARGA UTIL DEL CUCARON

En una excavadora, la carga útil del cucharón (la cantidad de tierra del cucharón en cada ciclo de excavación) depende del tamaño y forma del cucharón, de la fuerza de plegado y de ciertas características del suelo, tales como el factor de llenado de ese tipo de tierra. Se indican a continuación los factores de llenado de diversos materiales.

$$\text{Promedio de carga útil del cucharón} = (\text{Capacidad colmada del cucharón}) \times (\text{Factor de llenado del cucharón})$$

Material	Factor de llenado (Porcentaje de la capacidad colmada del cucharón)
Marga mojada o arcilla arenosa	A — 100-110%
Arena y grava	B — 95-110%
Arcilla dura y compacta	C — 80-90%
Roca bien fragmentada por voladura	60-75%
Roca mal fragmentada por voladura	40-50%



Pesos en Orden de Trabajo — Cucharón y Carga Util

En las siguientes tablas se indican los pesos máximos de “cucharón más carga útil” para ayudar a seleccionar el cucharón adecuado para una aplicación específica. Estos pesos se basan en condiciones reales de trabajo. En condiciones mejores que las normales, la excavadora puede alcanzar las capacidades de levantamiento nominales indicadas en esta sección.

NOTA: Los tamaños de cucharón son apropiados para materiales de densidad máxima de 1800 kg/m³ (3035 lb/yd³). Los valores de carga útil que se indican se han calculado con una densidad de 1500 kg/m³ (2530 lb/yd³).

Modelo	Longitud del brazo		Pesos del cucharón y de la carga útil†	
	mm	pies	kg	lb
307B	1665	5'6"	1050	2310
	2210	7'3"	860	1900
307B SB	1665	5'6"	1030	2270
	2210	7'3"	750	1650
307B SB*	1720	5'8"	1130	2490
	2210	7'3"	750	1650
311B	1950	6'5"	1560	3440
	2250	7'5"	1470	3240
	2800	9'2"	1230	2710
312B	2100	6'11"	1580	3480
	2500	8'2"	1460	3220
	3000	9'10"	1280	2820
312B L	2100	6'11"	1770	3900
	2500	8'2"	1640	3620
	3000	9'10"	1450	3200
312B L*	2100	6'11"	1740	3830
	2500	8'2"	1595	3510
	3000	9'10"	1450	3190
313B CR	2500	8'2"	1390	3060
	3000	9'10"	1210	2670
315B	1850	6'1"	2070	4570
	2250	7'5"	1980	4360
	2600	8'6"	1810	4000
	3100	10'2"	1630	3590
315B L	1850	6'1"	2160	4760
	2250	7'5"	2060	4540
	2600	8'6"	1890	4170
	3100	10'2"	1700	3750
317B L*/317B LN*	1850	6'1"	2160	4760
	2250	7'5"	2060	4540
	2600	8'6"	1890	4170
	3100	10'2"	1700	3750
318B L	1800	5'11"	2640	5820
	2250	7'5"	2410	5310
	2700	8'10"	2190	4830
	3200	10'6"	1930	4250
318B LN	1800	5'11"	2280	5030
	2250	7'5"	2080	4590
	2700	8'10"	1890	4170
	3200	10'6"	1660	3660
318B L*/318B LN*	1800	5'11"	2440	5380
	2250	7'5"	2250	4960
	2700	8'10"	2160	4760
	3200	10'6"	1810	3990

*Fabricadas en Francia.

†Los pesos en orden de trabajo pueden variar dependiendo de la configuración de la máquina y de la zona geográfica. Comuníquese con su distribuidor Caterpillar para obtener información específica.

Modelo	Pluma	Longitud del brazo		Peso del cucharón y de la carga útil†	
		m	pies	kg	lb
320C	Alcance	1,90	6'3"	2550	5620
		2,50	8'2"	2430	5360
		2,90	9'6"	2240	4940
		3,90	12'10"	1770	3900
	Gran Volumen	2,40	7'10"	2640	5820
VA	2,40	7'10"	2620	5780	
	2,92	9'7"	2460	5420	
320C L	Alcance	1,90	6'3"	3030	6680
		2,50	8'2"	2860	6310
		2,90	9'6"	2640	5820
		3,90	12'10"	2120	4670
	Gran Volumen	2,40	7'10"	3120	6880
VA	2,40	7'10"	2990	6590	
	2,92	9'7"	2790	6150	
320C N	Alcance	1,90	6'3"	2300	5070
		2,50	8'2"	2270	5000
		2,92	9'7"	2090	4610
		3,86	12'8"	1800	3970
	Gran Volumen	2,40	7'10"	2350	5180
VA	2,40	7'10"	2410	5310	
	2,92	9'7"	2280	5030	
322B	Alcance	2,50	8'2"	2910	6420
		2,95	9'8"	2690	5930
		3,60	11'10"	2320	5120
Gran Volumen	2,00	6'7"	3390	7480	
	2,50	8'2"	3030	6680	
322B L	Alcance	2,50	8'2"	3410	7520
		2,95	9'8"	3160	6970
		3,60	11'10"	2760	6090
	Gran Volumen	2,00	6'7"	4010	8840
		2,50	8'2"	3630	8010
VA	2,00	6'7"	3750	8270	
	2,50	8'2"	3390	7470	

Modelo	Pluma	Longitud del brazo		Peso del cucharón y de la carga útil†	
		m	pies	kg	lb
322B N	Alcance	2,50	8'2"	2610	5760
		2,95	9'8"	2410	5320
		3,60	11'10"	2070	4570
		Gran Volumen	2,00	6'7"	3010
	VA	2,00	6'7"	2830	6240
Gran Volumen	2,50	8'2"	2690	5930	
	2,50	8'2"	2540	5600	
322B LN	Alcance	2,00	6'7"	3240	7140
		2,50	8'2"	3150	6940
		2,95	9'8"	2910	6420
		3,60	11'10"	2710	5970
	Gran Volumen	2,00	6'7"	3850	8490
VA	2,50	8'2"	3430	7560	
	2,00	6'7"	3260	7190	
Gran Volumen	2,50	8'2"	2950	6500	
	2,00	6'7"	2950	6500	
325B	Alcance	2,00	6'7"	3450	7610
		2,65	8'8"	3140	6930
		3,20	10'6"	2840	6270
	Gran Volumen	2,00	6'7"	4090	9020
		2,50	8'2"	3650	8050
VA	2,00	6'7"	3430	7560	
	2,50	8'2"	3130	6900	
	3,20	10'6"	2820	6220	
325B L	Alcance	2,00	6'7"	4060	8950
		2,65	8'8"	3680	8120
		3,20	10'6"	3360	7410
	Gran Volumen	2,00	6'7"	4810	10.610
		2,50	8'2"	4290	9460
VA	2,00	6'7"	4090	9020	
	2,50	8'2"	3740	8250	
	3,20	10'6"	3360	7410	
325B LN**	Alcance	2,00	6'7"	3530	7790
		2,65	8'8"	3210	7080
		3,20	10'6"	2910	6420
	Gran Volumen	2,00	6'7"	4180	9220
		2,50	8'2"	3730	8230
VA	2,00	6'7"	3490	7690	
	2,50	8'2"	3190	7030	
	3,20	10'6"	2870	6330	

†Los pesos de trabajo pueden variar según la configuración de la máquina y la zona geográfica. Comuníquese con su distribuidor Caterpillar para obtener información específica.

Modelo	Pluma	Longitud del brazo		Peso del cucharón y de la carga útil†	
		m	pies	kg	lb
330B	Alcance	2,15	7'1"	4500	9920
		2,80	9'2"	4000	8820
		3,30	10'10"	3690	8140
		3,90	12'10"	3250	7170
Gran Volumen	2,15	7'1"	5030	11.090	
	2,55	8'4"	4440	9790	
330B L	Alcance	2,15	7'1"	4700	10.360
		2,80	9'2"	4160	9170
		3,30	10'10"	3830	8440
		3,90	12'10"	3240	7540
Gran Volumen	2,15	7'1"	5210	11.490	
	2,55	8'4"	4640	10.230	
330B LN	Alcance	2,15	7'1"	4150	9150
		2,80	9'2"	3700	8160
		3,30	10'10"	3410	7520
		3,90	12'10"	3000	6610
Gran Volumen	2,15	7'1"	4660	10.270	
	2,55	8'4"	4100	9040	
345B Serie II	Alcance	3,90	12'10"	4760	10.490
		3,40	11'2"	5080	11.200
		2,90	9'6"	5440	11.990
Gran Volumen	3,00	9'10"	5700	12.570	
	2,50	8'2"	6140	13.540	
345B	Alcance	2,90	9'6"	5280	11.640
		3,35	11'0"	4960	10.930
		3,90	12'10"	4620	10.190
		Gran Volumen	2,50	8'2"	5880
3,00	9'10"		5360	11.820	
345B Serie II L – FIX	Alcance	3,90	12'10"	4850	10.690
		3,40	11'2"	5180	11.420
		2,90	9'6"	5550	12.240
	Gran Volumen	3,00	9'10"	5790	12.760
2,50		8'2"	6260	13.800	
345B L – FIX	Alcance	2,90	9'6"	5530	12.190
		3,35	11'0"	5170	11.400
		3,90	12'10"	4840	10.670
		4,80	15'9"	4770	10.500
Gran Volumen	2,90	9'6"	5530	12.190	
	3,00	9'10"	5620	12.390	
345B L – VG	Alcance	2,90	9'6"	6830	15.060
		3,35	11'0"	6930	15.280
		3,90	12'10"	6000	13.230
		4,80	15'9"	5440	12.000
Gran Volumen	2,50	8'2"	7550	16.640	
	3,00	9'10"	6980	15.390	

Modelo	Pluma	Longitud del brazo		Peso del cucharón y de la carga útil†	
		m	pies	kg	lb
365B L	Alcance	4,67	15'4"	6240	13.760
		3,60	11'10"	7620	16.800
		2,84	9'4"	8250	18.190
Gran Volumen	3,00	9'10"	9820	21.650	
	2,57	8'5"	10.650	23.480	
375	Alcance	2,90	9'6"	8450	18.630
		3,40	11'2"	7930	17.480
		4,40	14'5"	7570	16.690
		5,50	18'1"	6360	14.020
Uso General	3,40	11'2"	8550	18.850	
	4,40	14'5"	8080	17.810	
	5,50	18'1"	6770	14.930	
Gran Volumen	2,90	9'6"	11.120	24.520	
	3,40	11'2"	10.430	22.990	
	4,10	13'5"	9220	20.330	
375 L	Alcance	2,90	9'6"	8860	19.530
		3,40	11'2"	8330	18.360
		4,40	14'5"	7930	17.480
		5,50	18'1"	6680	14.730
Uso General	3,40	11'2"	8970	19.780	
	4,40	14'5"	8450	18.630	
	5,50	18'1"	7100	15.650	
Gran Volumen	2,90	9'6"	11.610	25.600	
	3,40	11'2"	10.890	24.010	
	4,10	13'5"	9650	21.270	

†Los pesos de trabajo pueden variar según la configuración de la máquina y la zona geográfica. Comuníquese con su distribuidor Caterpillar para obtener información específica.

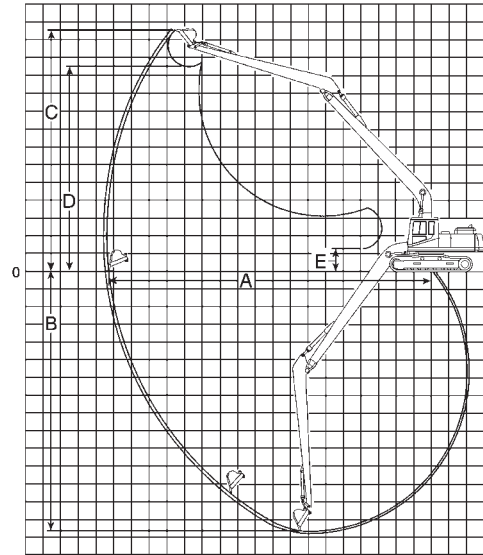
- De largo alcance
 - Introducción
 - Límites de alcance
 - Información sobre cucharones

INTRODUCCION

Las excavadoras de largo alcance están diseñadas específicamente para tareas de excavación ligera que requieren un alcance mayor que el que tienen las máquinas que se utilizan normalmente para excavación. Para poder tener una fuerza de excavación suficientemente alta junto con un cucharón de tamaño aceptable, las excavadoras de largo alcance tienen límites de alcance menores que los que tienen las máquinas que se dedican a limpieza de zanjas. Las excavadoras de largo alcance son ideales para excavaciones profundas en arena o grava y alimentar directamente una tolva.

Las excavadoras hidráulicas de largo alcance de Caterpillar utilizan brazos y plumas diseñados especialmente por Caterpillar para obtener el máximo rendimiento y la máxima duración.

El Frente de Largo Alcance incluye: pluma, brazo, cilindros de conexión (para pluma, brazo y cucharón), tuberías hidráulicas, contrapeso adicional para proporcionar estabilidad a la máquina al trabajar sobre el costado y tren de rodaje ancho de servicio pesado. Las dimensiones incluyen el cucharón de excavación ligera.



Modelo de largo alcance	312B*		320B L		320C L	
	m	pies	m	pies	m	pies
A Alcance máximo a nivel del suelo	12,54	41'2"	15,72	51'7"	15,73	51'7"
B Profundidad máxima de excavación	9,80	32'2"	11,88	39'0"	11,88	39'0"
C Altura máxima de corte	11,00	36'1"	13,29	43'7"	13,29	43'7"
D Altura máxima de descarga	9,01	29'7"	11,01	36'1"	11,01	36'1"
E Altura mínima de carga	2,15	7'1"	1,97	6'6"	1,97	6'6"

	322B L		325B L*		330B L*	
	m	pies	m	pies	m	pies
A Alcance máximo a nivel del suelo	18,43	60'6"	18,42	60'5"	20,94	68'8"
B Profundidad máxima de excavación	14,72	48'4"	14,75	48'5"	16,19	53'2"
C Altura máxima de corte	14,23	46'8"	13,61	44'8"	16,52	54'2"
D Altura máxima de descarga	12,00	39'4"	11,42	37'6"	14,33	47'0"
E Altura mínima de carga	1,36	4'6"	1,16	3'10"	2,28	7'6"

Largo alcance

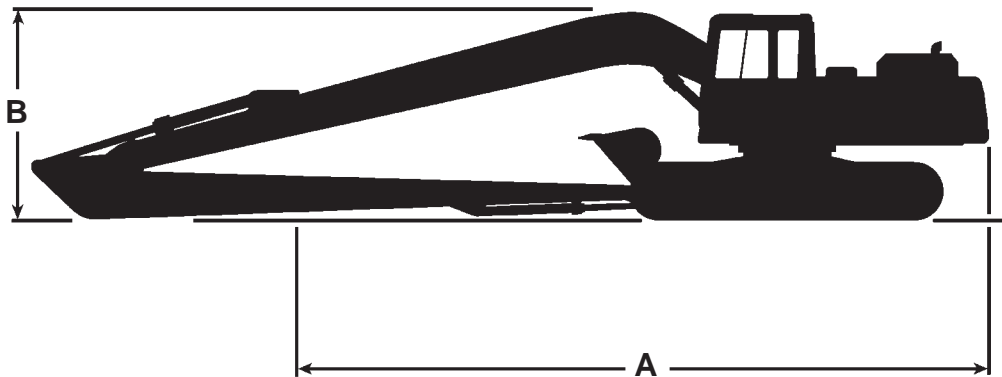
Modelo	Tipo de Cucharón	Ancho del Cucharón		Capacidad SAE colmado		Peso del cucharón		No. de dientes	Fuerza de plegado del cucharón		Fuerza de ataque del brazo	
		mm	pies	L	yd ³	kg	lb		kN	lb	kN	lb
312B*	Uso general	610	2'0"	230	0,30	200	440	4	44	9900	37	8300
320B L	Excavación	810	2'8"	450	0,59	340	750	5	54	12.100	47	10.600
320C L	Excavación	810	2'8"	450	0,59	340	750	5	54	12.100	47	10.600
322B L	Excavación	700	2'4"	380	0,50	335	740	4	54	12.100	50	11.200
322B L	Excavación	810	2'8"	450	0,59	340	750	5	54	12.100	50	11.200
325B L*	Excavación	810	2'8"	450	0,59	340	750	5	54	12.100	50	11.200
330B L*	Excavación	810	2'8"	450	0,59	340	750	5	61	13.700	43	9700

*Producto especial.

Excavadoras

De largo alcance

- Dimensiones de embarque
- Pesos de los componentes principales



Largo alcance, dimensiones	312B*		320B L		320C L	
	m	pies	m	pies	m	pies
A Longitud total para el transporte (Frente retraído)	10,22	33'6"	12,65	41'6"	12,66	41'6"
B Altura total	2,80	9'2"	3,21	10'6"	3,21	10'6"
C Ancho total	2,69	8'10"	2,98	9'9"	3,01	9'11"

	322B L		325B L*		330B L*	
	m	pies	m	pies	m	pies
A Longitud total para el transporte (Frente retraído)	14,24	46'9"	14,38	47'2"	16,62	54'6"
B Altura total	3,17	10'5"	3,25	10'8"	3,59	11'9"
C Ancho total	3,19	10'6"	3,19	10'6"	3,19	10'6"

Largo alcance, pesos de los componentes	312B*		320B L		320C L	
	kg	lb	kg	lb	kg	lb
El peso total de los componentes incluye el peso adicional sobre el normal	2450	5400	4810	10.600	4810	10.600
Pluma de largo alcance	1140	2510	2185	4820	2185	4820
Brazo de largo alcance	640	1410	1260	2780	1260	2780

	322B L		325B L*		330B L*	
	kg	lb	kg	lb	kg	lb
El peso total de los componentes incluye el peso adicional sobre el normal	5900	13.010	6500	14.330	7390	16.290
Pluma de largo alcance	3130	6900	3200	7055	4190	9240
Brazo de largo alcance	1570	3460	1570	3460	2130	4700

*Producto especial.

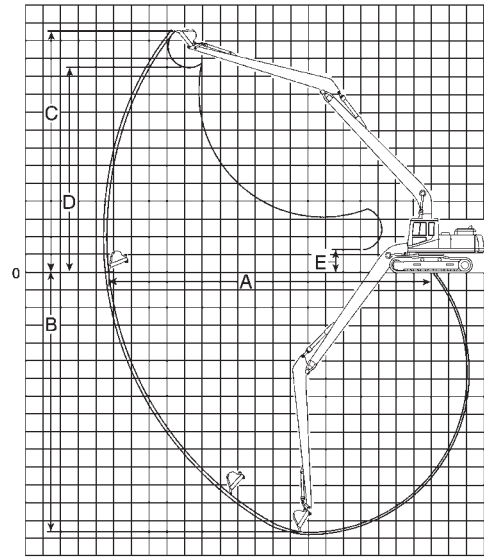
- Introducción
- Límites de alcance
- Información sobre cucharones

INTRODUCCIÓN

Las excavadoras para limpieza de zanjas han sido diseñadas específicamente para tareas que requieren un alcance máximo, más allá del alcance de las excavadoras normales. Estas máquinas están diseñadas para arrastrar un cucharón pequeño aproximadamente a 90 grados por la parte lateral de las cadenas hacia la excavadora; no están capacitadas para trabajos de excavación. Caterpillar ofrece las excavadoras de largo alcance para aplicaciones de excavación ligera con límites de alcance mucho mayores que los de las excavadoras normales. Las excavadoras para limpieza de zanjas son apropiadas para limpieza de zanjas, acabado de pendientes, conservación de ríos y otros trabajos que antes se reservaban para dragas.

Las excavadoras hidráulicas Caterpillar para limpieza de zanjas utilizan plumas y brazos especiales diseñados por Caterpillar para obtener el máximo rendimiento y la máxima duración en aplicaciones de dragado.

La parte delantera de las excavadoras de limpieza de zanjas incluye la pluma, el brazo, los cilindros de la pluma, del brazo y del cucharón, las tuberías hidráulicas y un contrapeso adicional para obtener mayor estabilidad cuando se trabaja por el costado. Las dimensiones incluyen el cucharón de limpieza de zanjas.



Modelo de limpieza de zanjas	312B*		315B L/317B L*		320B L		320C L	
	m	pies	m	pies	m	pies	m	pies
A Alcance máximo a nivel del suelo	12,54	41'2"	13,00	42'8"	15,59	51'2"	15,60	51'2"
B Profundidad máxima de excavación	9,80	32'2"	10,10	33'2"	11,75	38'7"	11,75	38'7"
C Altura máxima de corte	10,96	35'11"	11,64	38'2"	13,23	43'5"	13,24	43'5"
D Altura máxima de descarga	9,01	29'9"	9,58	31'5"	11,14	36'6"	11,14	36'7"
E Altura máxima de carga	2,15	7'1"	2,55	8'4"	2,09	6'10"	2,10	6'10"

	322B L		325B L*		330B L*	
	m	pies	m	pies	m	pies
A Alcance máximo a nivel del suelo	18,30	60'0"	18,29	60'0"	20,81	68'3"
B Profundidad máxima de excavación	14,59	47'11"	14,63	48'0"	16,07	52'9"
C Altura máxima de corte	14,19	46'7"	13,58	44'7"	16,49	54'1"
D Altura máxima de descarga	12,13	39'10"	11,55	37'11"	14,46	47'5"
E Altura máxima de carga	1,49	4'11"	1,29	4'3"	2,41	8'0"

Limpieza de zanjas

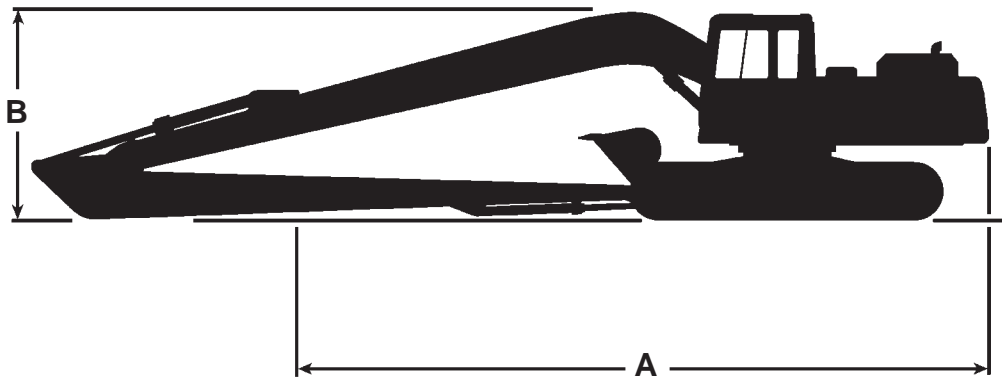
Modelo	Tipo de cucharón	Ancho del cucharón		Capacidad SAE colmado		Peso del cucharón		No. de dientes	Fuerza de plegado del cucharón		Fuerza de ataque del brazo	
		mm	pies	L	yd ³	kg	lb		kN	lb	kN	lb
312B*	Limpieza de zanjas	920	3'0"	480	0,63	230	510	0	44	9900	37	8300
320B L	Limpieza de zanjas	1140	3'9"	600	0,78	290	640	0	60	13.500	46	10.300
320C L	Limpieza de zanjas	1140	3'9"	600	0,78	290	640	0	60	13.500	46	10.300
322B L	Limpieza de zanjas	1140	3'9"	600	0,78	290	640	0	61	13.700	51	11.500
325B L*	Limpieza de zanjas	1140	3'9"	600	0,78	290	640	0	61	13.700	51	11.500
330B L*	Limpieza de zanjas	1140	3'9"	600	0,78	290	640	0	61	13.700	43	9700

*Producto especial.

Excavadoras

Limpieza de zanjas

- Dimensiones de embarque
- Pesos de los componentes principales



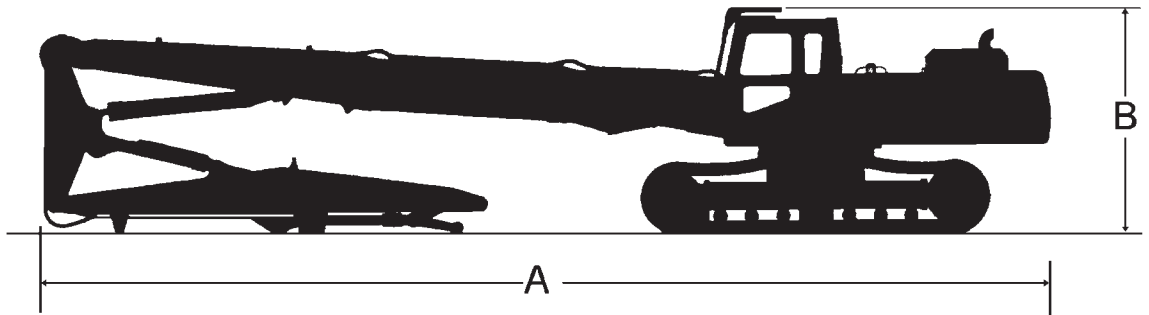
Limpieza de zanjas, dimensiones	312B*		315B L/317B L*		320B L		320C L	
	m	pies	m	pies	m	pies	m	pies
A Longitud total para el transporte (Frente retraído)	10,22	33'6"	11,23	36'10"	12,65	41'6"	12,66	41'6"
B Altura total	2,80	9'2"	2,92	9'7"	3,21	10'6"	3,21	10'6"
C Ancho total	2,76	9'1"	2,75	9'0"	2,98	9'9"	3,01	9'11"

	322B L		325B L*		330B L*	
	m	pies	m	pies	m	pies
A Longitud total para el transporte (Frente retraído)	14,24	46'9"	14,38	47'2"	16,62	54'6"
B Altura total	3,17	10'5"	3,25	10'8"	3,59	11'9"
C Ancho total	3,19	10'6"	3,19	10'6"	3,19	10'6"

Limpieza de zanjas, pesos de los componentes	312B*		315B L/317B L		320B L		320C L	
	kg	lb	kg	lb	kg	lb	kg	lb
El peso total de los componentes incluye el peso adicional sobre el normal	3100	6830	3050	6725	4810	10.600	4840	10.670
Pluma de largo alcance	1140	2510	1210	2670	2185	4820	2185	4820
Brazo de largo alcance	640	1410	780	1720	1260	2780	1260	2780

	322B L		325B L*		330B L*	
	kg	lb	kg	lb	kg	lb
El peso total de los componentes incluye el peso adicional sobre el normal	5900	13.000	6500	14.330	7390	16.290
Pluma de largo alcance	3130	6900	3200	7055	4190	9240
Brazo de largo alcance	1570	3460	1570	3460	2130	4700

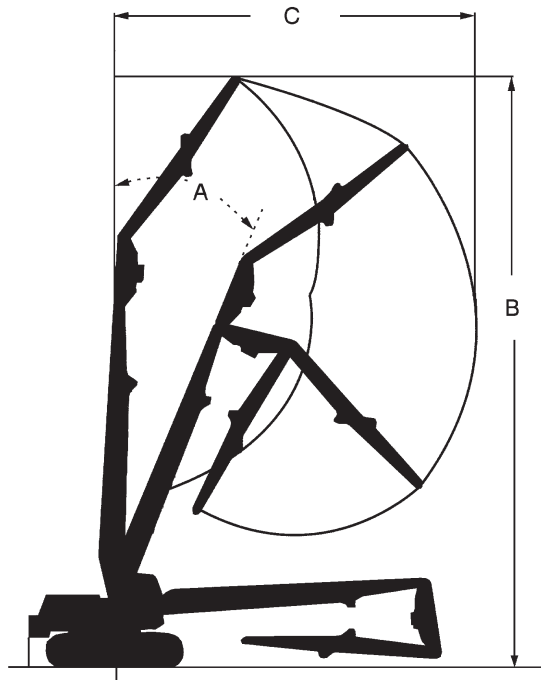
*Producto especial.



5

Modelo	325B L		330B L	
	m	pies	m	pies
A Longitud total para transporte	12,56	41'2"	14,90	48'11"
B Altura para transporte	3,33	10'11"	3,34	10'11"
Ancho de transporte con zapatas de 600 mm (24")	3,19	10'6"	3,19	10'6"

Modelo	330B LN Entrevía hidráulica		345B L		345B LN Entrevía hidráulica	
	m	pies	m	pies	m	pies
A Longitud total para transporte	14,90	48'11"	16,25	53'4"	16,25	53'4"
B Altura para transporte	3,34	10'11"	3,67	12'0"	3,67	12'0"
Ancho de transporte con zapatas de 600 mm (24")	2,99	9'10"	2,99	9'10"	2,99	9'10"



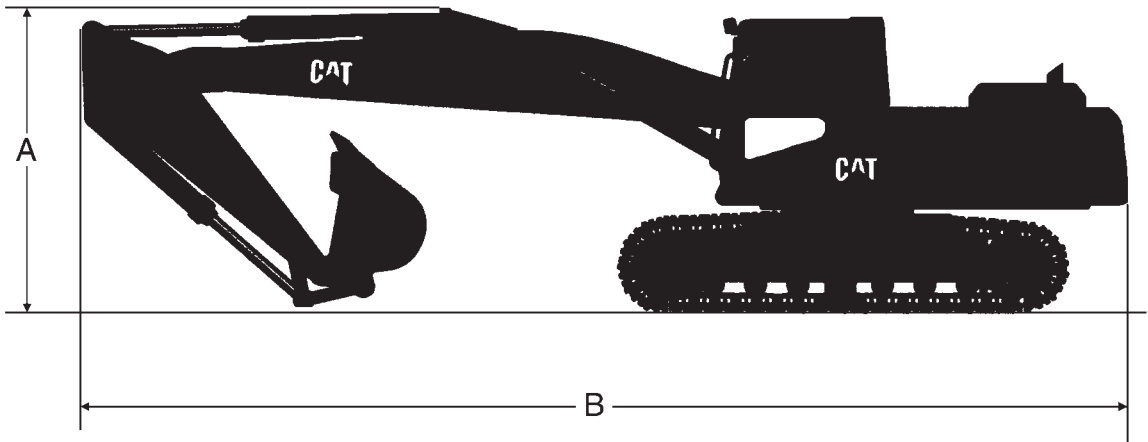
Modelo	325B L	
A Angulo máxima de la pluma	25°	
	m	pies
B Altura máxima	17,10	56'1"
C Alcance máximo	11,10	36'5"
Peso máximo del accesorio	2300 kg	5070 lb

Modelo	330B L		330B LN Entrevía variable		345B L		345B LN Entrevía variable	
A Angulo de la pluma	25°		25°		25°		25°	
	m	pies	m	pies	m	pies	m	pies
B Altura máxima	20,90	68'7"	20,90	68'7"	22,80	74'10"	22,80	74'10"
C Alcance máximo	13,80	45'3"	13,80	45'3"	15,30	50'2"	15,30	50'2"
Peso máximo del accesorio	2300 kg	5070 lb	3000 kg	6610 lb	2300 kg	5070 lb	3000 kg	6610 lb

Configuraciones para demolición

- Pluma recta
- Dimensiones de embarque
- Máquinas fabricadas en Bélgica

Excavadoras



5

Modelo	320B				322B			
	m	pies	m	pies	m	pies	m	pies
Brazo	2,50	8'2"	2,90	9'6"	2,50	8'2"	2,95	9'8"
A Altura para transporte	3,07	10'1"	3,07	10'1"	3,10	10'2"	3,13	10'3"
B Longitud para transporte	9,70	31'10"	9,70	31'10"	10,42	34'2"	10,36	34'0"

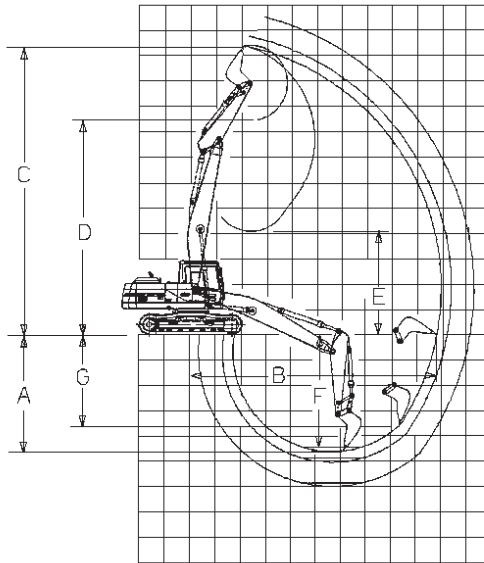
Modelo	325B				330B			
	m	pies	m	pies	m	pies	m	pies
Brazo	2,65	8'8"	3,20	10'6"	3,30	10'10"	3,90	12'10"
A Altura para transporte	3,15	10'4"	3,15	10'4"	3,60	11'10"	3,60	11'10"
B Longitud para transporte	10,30	33'10"	10,30	33'10"	10,50	34'5"	10,70	35'1"

Modelo	345B L				375 L					
	m	pies	m	pies	m	pies	m	pies		
Brazo	2,90	9'6"	3,40	11'2"	4,00	13'1"	2,90	9'6"	3,40	11'2"
A Altura para transporte	3,35	11'0"	3,50	11'6"	3,75	12'4"	4,35	14'3"	4,60	15'1"
B Longitud para transporte	12,10	39'8"	12,05	39'6"	12,00	39'4"	14,80	48'7"	14,55	47'9"

Excavadoras

Configuraciones para demolición

- Plumas rectas
- Límites de alcance
- Máquinas fabricadas en Bélgica



CLAVE:

- A** Profundidad máxima de excavación
- B** Alcance máximo al nivel del suelo
- C** Altura máxima de corte
- D** Altura máxima de carga
- E** Altura mínima de carga
- F** Profundidad máxima de excavación con fondo plano de 2,44 m (8'0")
- G** Excavación vertical máxima

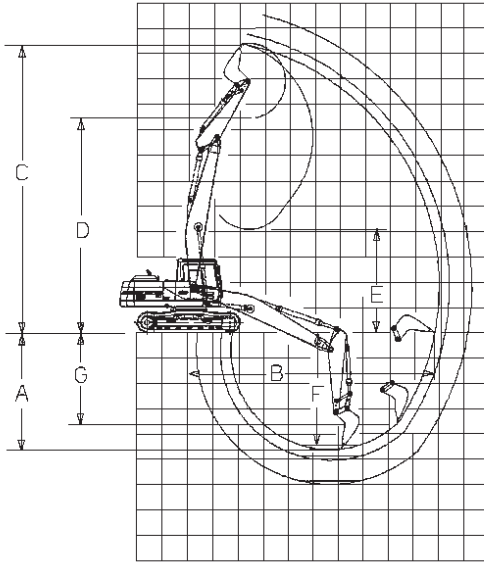
Modelo	320B L				322B			
	m	pies	m	pies	m	pies	m	pies
Pluma	6,02	19'9"	6,02	19'9"	6,20	20'4"	6,20	20'4"
Brazo	2,50	8'2"	2,92	9'6"	2,50	8'2"	2,95	9'8"
Radio de plegado del cucharón	1,50	4'11"	1,50	4'11"	1,55	5'1"	1,55	5'1"
A	4,64	15'3"	5,06	16'7"	4,50	14'9"	4,94	16'2"
B	9,77	32'1"	10,18	33'5"	10,02	32'10"	10,47	34'4"
C	11,36	37'3"	11,72	38'5"	11,62	38'1"	12,00	39'4"
D	8,45	27'9"	8,81	28'11"	8,54	28'0"	8,92	29'3"
E	4,07	13'4"	3,59	11'9"	4,42	14'6"	3,83	12'7"
F	4,44	14'7"	4,88	16'0"	4,30	14'1"	4,74	15'7"
G	3,60	11'10"	3,93	12'11"	3,40	11'2"	3,80	12'6"

Modelo	325B				330B			
	m	pies	m	pies	m	pies	m	pies
Pluma	6,48	21'3"	6,48	21'3"	6,87	22'6"	6,87	22'6"
Brazo	2,65	8'8"	3,20	10'6"	3,30	10'10"	3,90	12'10"
Radio de plegado del cucharón	1,60	5'3"	1,60	5'3"	1,85	6'1"	1,85	6'1"
A	5,54	18'2"	6,09	20'0"	6,06	19'11"	6,66	21'10"
B	10,48	34'5"	11,01	36'1"	11,54	37'10"	12,13	39'10"
C	11,84	38'10"	12,24	40'2"	13,15	43'2"	13,67	44'10"
D	8,63	28'4"	9,03	29'8"	9,70	31'10"	10,23	33'7"
E	4,05	13'3"	3,47	11'5"	3,87	12'8"	3,35	11'0"
F	5,36	17'7"	5,93	19'5"	5,91	19'5"	6,53	21'5"
G	4,76	15'7"	5,24	17'2"	5,04	16'6"	5,52	18'1"

Configuraciones para demolición

- Plumas rectas
- Límites de alcance
- Máquinas fabricadas en Bélgica

Excavadoras



CLAVE:

- A** Profundidad máxima de excavación
- B** Alcance máximo al nivel del suelo
- C** Altura máxima de corte
- D** Altura máxima de carga
- E** Altura mínima de carga
- F** Profundidad máxima de excavación con fondo plano de 2,44 m (8'0")
- G** Excavación vertical máxima

5

Modelo	345B L						375 L					
	m	pies	m	pies	m	pies	m	pies	m	pies	m	pies
Pluma	7,20	23'7"	7,20	23'7"	7,20	23'7"	8,80	28'10"	8,80	28'10"	8,80	28'10"
Brazo	2,90	9'6"	3,40	11'2"	4,00	13'1"	2,92	9'7"	3,40	11'2"	4,10	13'5"
Radio de plegado del cucharón	1,90	6'3"	1,90	6'3"	1,90	6'3"	2,23	7'4"	2,23	7'4"	2,23	7'4"
A	5,20	17'1"	5,65	18'6"	6,30	20'8"	6,52	21'5"	6,98	22'11"	7,69	25'3"
B	11,80	38'9"	12,25	40'2"	12,90	42'4"	13,85	45'5"	14,30	46'11"	15,00	49'3"
C	13,55	44'5"	13,95	45'9"	14,50	47'7"	15,79	51'10"	16,13	54'11"	16,72	54'10"
D	9,80	32'2"	10,20	33'6"	10,70	35'1"	11,34	37'2"	11,68	38'4"	12,27	40'3"
E	4,75	15'7"	4,35	14'3"	3,75	12'4"	9,29	30'6"	8,86	29'1"	8,23	27'0"
F	5,00	16'5"	5,45	17'11"	6,10	20'0"	6,37	20'11"	6,85	22'6"	7,57	24'10"
G	4,90	16'1"	5,20	17'1"	5,70	18'8"	4,85	15'11"	5,37	17'7"	5,81	19'1"

Excavadoras

Configuraciones para demolición

- Máquinas fabricadas en Bélgica
- Capacidad de levantamiento al nivel del suelo

320B L

- Pluma Recta
- Zapatas de 600 mm (24")
- Cucharón de 0,8 m³ (1,05 yd³)

Brazo		3 m 10'0"		4,5 m 15'0"		6 m 20'0"		7,5 m 25'0"		9 m 30'0"		A Máx. Alcance	
		Al frente	Lateral	Al frente	Lateral	Al frente	Lateral	Al frente	Lateral	Al frente	Lateral	Al frente	Lateral
2,50 m 8'2"	kg lb	—	—	9320* 20.550*	6340 13.990	6980* 15.390*	4160 9180	4960 10.930	2970 6550	—	—	2740* 6040*	2070 4560
2,92 m 9'7"	kg lb	—	—	9600* 21.170*	6350 14.010	7000 15.440	4140 9130	4920 10.850	2930 6470	3040* 6710*	2165 4770	2050* 4530*	1880 4150

322B LN

- Pluma Recta
- Zapatas de 600 mm (24")
- Cucharón de 1,25 m³ (1,64 yd³)

Brazo		3 m 10'0"		4,5 m 15'0"		6 m 20'0"		7,5 m 25'0"		9 m 30'0"		A Máx. Alcance	
		Al frente	Lateral	Al frente	Lateral	Al frente	Lateral	Al frente	Lateral	Al frente	Lateral	Al frente	Lateral
2,50 m 8'2"	kg lb	—	—	10.680* 23.550*	6800 15.000	8000 17.650	4390 9680	5570 12.290	3070 6780	—	—	3600* 7940*	2040 4500
2,95 m 9'8"	kg lb	—	—	11.480* 25.320*	6840 15.090	8020 17.700	4400 9700	5570 12.300	3070 6780	4130 9110	2230 4930	3130* 6910*	1860 4100

325B LN

- Pluma Recta
- Zapatas de 600 mm (24")
- Cucharón de 1,2 m³ (1,57 yd³)

Brazo		3 m 10'0"		4,5 m 15'0"		6 m 20'0"		7,5 m 25'0"		9 m 30'0"		A Máx. Alcance	
		Al frente	Lateral	Al frente	Lateral	Al frente	Lateral	Al frente	Lateral	Al frente	Lateral	Al frente	Lateral
2,65 m 8'8"	kg lb	—	—	8510* 18.770*	7400 16.330	8650 19.070	4790 10.570	6060 13.360	3390 7470	4520 9970	2490 5490	3760* 8300*	2110 4660
3,20 m 10'6"	kg lb	—	—	10.040* 22.150*	7400 16.330	8650 19.070	4780 10.550	6040 13.320	3360 7420	4490 9900	2450 5420	2960* 6530*	1870 4140

*La carga está limitada por la capacidad hidráulica y no por el límite de equilibrio estático.

- Configuraciones para demolición
- Máquinas fabricadas en Bélgica
 - Capacidad de levantamiento al nivel del suelo

330B LN

- Pluma Recta
- Zapatas de 600 mm (24")
- Cucharón de 1,2 m³ (1,57 yd³)

Brazo		4,5 m 15'0"		6 m 20'0"		7,5 m 25'0"		9 m 30'0"		10,5 m 35'0"		A Máx. Alcance	
		Al frente	Lateral	Al frente	Lateral	Al frente	Lateral	Al frente	Lateral	Al frente	Lateral	Al frente	Lateral
2,80 m 9'2"	kg lb	—	—	12.290* 27.110*	6810 15.020	8630 19.040	4870 10.750	6470 14.270	3630 8020	—	—	5000 11.040	2770 6110
3,30 m 10'10"	kg lb	11.870* 26.170*	10.460 23.060	12.330 27.180	6810 15.020	8620 19.010	4850 10.700	6440 14.200	3600 7940	—	—	3520* 7770*	2500 5530
3,90 m 12'10"	kg lb	12.750* 28.130*	10.510 23.170	12.580* 27.740*	6830 15.060	8610 19.000	4840 10.670	6410 14.140	3570 7870	4650 10.250	2680 5910	2920* 6450*	2200 4860

345B L

- Pluma Recta
- Zapatas de 600 mm (24")
- Cucharón de 2,0 m³ (2,62 yd³)

Brazo		4,5 m 15'0"		6 m 20'0"		7,5 m 25'0"		9 m 30'0"		10,5 m 35'0"		A Máx. Alcance	
		Al frente	Lateral	Al frente	Lateral	Al frente	Lateral	Al frente	Lateral	Al frente	Lateral	Al frente	Lateral
2,90 m 9'6"	kg lb	—	—	13.480* 29.720*	10.780 23.760	10.450* 23.040*	7510 16.550	7900* 17.410*	5530 12.190	—	—	4240* 9340*	4050 8930
3,40 m 11'2"	kg lb	10.790* 23.790*	10.790* 23.790*	14.060* 31.000*	10.780 23.760	10.780* 23.760*	7550 16.640	8240* 18.160*	5530 12.190	5660* 12.480*	4180 9210	4140* 9120*	3720 8200
4,00 m 13'1"	kg lb	12.000* 26.460*	12.000* 26.460*	14.410* 31.770*	10.790 23.790	10.930* 24.100*	7460 16.440	8410* 18.540*	5410 11.920	6270* 13.820*	4020 8860	3180* 7010*	3180* 7010*

*La carga está limitada por la capacidad hidráulica y no por el límite de equilibrio estático.

- Cadenas vs. ruedas
- Combinaciones de brazo y cucharón

SELECCION DE EXCAVADORAS: CADENAS vs. RUEDAS

Características:

Cadenas

- Flotación
- Tracción
- Maniobrabilidad
- Para terrenos muy difíciles
- Cambio de ubicación de la máquina es más rápido

Ruedas

- Movilidad y velocidad
- No dañan el pavimento
- Mejor estabilidad con estabilizadores o con hojas
- Nivelación de la máquina con estabilizadores
- Capacidad de trabajo con la hoja

307–375

Si la aplicación no requiere demasiado movimiento de un sitio a otro o en la obra misma, una excavadora de cadenas puede ser la mejor opción. Las excavadoras de cadenas proporcionan buena tracción y buena flotación en casi toda clase de terrenos. La potencia constante con la barra de tiro proporciona excelente maniobrabilidad. El tren de rodaje de cadenas proporciona también buena estabilidad. Si la aplicación requiere cambiar con frecuencia la ubicación de la máquina, una excavadora de cadenas proporcionará una operación más eficiente, porque el subir y bajar frecuentemente los estabilizadores toma demasiado tiempo.

De ruedas (M312 y M320)

Si usted está buscando una máquina que sea muy versátil, que pueda trabajar en aplicaciones que no sean simplemente excavación de gran volumen o excavación de zanjas, considere la posibilidad de utilizar una excavadora de ruedas.

Una excavadora de ruedas combina las características de las excavadoras tradicionales tales como la capacidad de girar 360°, largo alcance, profundidad de excavación, altura de carga, alta fuerza de excavación y capacidad de levantamiento alto, con la movilidad de un tren de rodaje sobre ruedas.

Combinaciones aceptables de brazo y cucharón

Las tablas que vienen a continuación identifican las combinaciones aceptables de brazo y cucharón para las excavadoras de ruedas Caterpillar y se basan en consideraciones de estabilidad. La estabilidad mínima ocurre cuando todo el varillaje está orientado hacia uno de los lados y colocado como se muestra en la figura. La hoja topadora y/o los estabilizadores (si los tiene) están levantados y el cucharón tiene carga máxima. En las tablas se da el brazo más largo posible para cada cucharón que todavía tiene una estabilidad aceptable, que se define como una relación de momento de 1,1 o mejor. Una vez que se obtiene este factor de estabilidad, cualquier brazo más corto será una aceptable combinación con dicho cucharón.

Los neumáticos permiten que la excavadora se desplace por carreteras pavimentadas para trabajar en centros comerciales, zonas de estacionamiento y otras zonas pavimentadas sin dañar el pavimento. Su movilidad le permite desplazarse por sí misma con rapidez de un sitio de trabajo a otro, o de un lugar a otro dentro de un sitio de trabajo permitiendo mayor flexibilidad a la hora de planear el trabajo. La excavadora de ruedas es la máquina ideal para cargar camiones cuando el espacio de maniobra es reducido, para remover cemento armado o asfalto, para trabajar en bermas, para embellecimiento de terrenos, nivelación de acabado, tendido de tubos, limpieza de zanjas, etc.

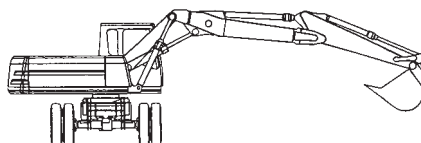
Una excavadora de ruedas es también una máquina ideal para el manejo de materiales. Puede cargar o descargar camiones y transportar cargas alrededor de la obra. Si se instalan estabilizadores y una hoja topadora en el tren de rodaje se aumenta la estabilidad de la máquina durante las tareas de levantamiento.

Equipe la excavadora de ruedas con accesorios e implementos especializados tales como un espaciador de cabina o brazo y pluma para manejo de materiales. Añada el circuito hidráulico adicional que es optativo y podrá utilizar una amplia gama de herramientas especiales, tales como cucharón de limpieza de zanjas, cucharón almeja, garfios o martillos hidráulicos por mencionar sólo unas cuantas.

Las excavadoras de ruedas Caterpillar ofrecen un sistema hidráulico de distribución de flujo y detección de carga que es independiente de la carga. Este sistema permite que el operador trabaje con gran precisión y control completo cualquiera que sea la aplicación.

El peso de la máquina es la consideración clave a la hora de seleccionar una excavadora de ruedas. A continuación se dan algunos otros factores que deben ser considerados.

Seleccione la pluma y el brazo apropiados para sus necesidades de alcance, profundidad de excavación y altura de levantamiento. Se puede aumentar la estabilidad de la máquina instalando estabilizadores y/o una hoja topadora. Se pueden añadir circuitos hidráulicos adicionales dependiendo de su aplicación y de los accesorios que quiere conectar en el extremo del brazo.



PARA USAR CON PLUMAS DE UNA PIEZA — CUCHARONES PARA LA M312/M315

Ancho de corte	mm pies/pulg	450 17,7"	600 1'11,6"	700 2'3,6"	900 2'11,4"	1000 3'3,4"	1100 3'7,3"	1100 3'7,3"	1200 3'11,2"	1200* 3'11,2"
Capacidad de cucharón (ISO)	m³ yd³	0,24 0,31	0,33 0,43	0,40 0,52	0,54 0,70	0,61 0,79	0,68 0,88	0,68 0,88	0,75 0,98	0,86 1,12
Radio de plegado del cucharón	mm pies/pulg	1240 4'0,8"	1240 4'0,8"	1240 4'0,8"	1240 4'0,8"	1240 4'0,8"	1240 4'0,8"	1220 4'0"	1220 4'0"	1318 4'3,9"
Número de puntas		3	3	4	5	5	6	6	6	5
Peso con puntas	kg lb	271 596	304 669	340 748	365 803	410 902	438 964	472 1038	458 1008	592 1305
Tipo de cucharón ¹		T	T	T	X	X	X	EX	X	EX
Brazo más largo aceptable:										
con hoja solamente — levantada (libre sobre ruedas ²)	mm pies/pulg	3,1 10'2"	3,1 10'2"	3,1 10'2"	3,1 10'2"	3,1 10'2"	2,6 8'6"	2,6 8'6"	2,4 7'11"	2,4 7'11"
con hoja solamente — bajada	m pies/pulg	3,1 10'2"	3,1 10'2"	3,1 10'2"	3,1 10'2"	3,1 10'2"	3,1 10'2"	3,1 10'2"	2,6 8'6"	2,6 8'6"
con estabilizadores traseros — bajados	m pies/pulg	3,1 10'2"	3,1 10'2"	3,1 10'2"	3,1 10'2"	3,1 10'2"	3,1 10'2"	3,1 10'2"	3,1 10'2"	3,1 10'2"
con dos juegos de estabilizadores — bajados	m pies/pulg	3,1 10'2"	3,1 10'2"	3,1 10'2"	3,1 10'2"	3,1 10'2"	3,1 10'2"	3,1 10'2"	3,1 10'2"	3,1 10'2"
con hoja y estabilizadores — bajados	m pies/pulg	3,1 10'2"	3,1 10'2"	3,1 10'2"	3,1 10'2"	3,1 10'2"	3,1 10'2"	3,1 10'2"	3,1 10'2"	3,1 10'2"

5

PARA USAR CON PLUMAS DE GEOMETRÍA VARIABLE (VA) — CUCHARONES PARA LA M312/M315

Ancho de corte	mm pies/pulg	450 17,7"	600 1'11,6"	700 2'3,6"	900 2'11,4"	1000 3'3,4"	1100 3'7,3"	1100 3'7,3"	1200 3'11,2"	1200* 3'11,2"
Capacidad de cucharón (ISO)	m³ yd³	0,24 0,31	0,33 0,43	0,40 0,52	0,54 0,70	0,61 0,79	0,68 0,88	0,68 0,88	0,75 0,98	0,86 1,12
Radio de plegado del cucharón	mm pies/pulg	1220 4'0"	1220 4'0"	1220 4'0"	1220 4'0"	1220 4'0"	1220 4'0"	1220 4'0"	1220 4'0"	1318 4'3,9"
Número de puntas		3	3	4	5	5	6	6	6	5
Peso con puntas	kg lb	271 596	304 669	340 748	365 803	410 902	438 964	472 1038	458 1008	592 1305
Tipo de cucharón ¹		T	T	T	X	X	X	EX	X	EX
Brazo más largo aceptable:										
con hoja solamente — levantada (libre sobre ruedas)	mm pies/pulg	3,1 10'2"	3,1 10'2"	3,1 10'2"	3,1 10'2"	2,6 8'6"	2,4 7'11"	2,4 7'11"	2,1 6'11"	1,7 5'7"
con hoja solamente — bajada	m pies/pulg	3,1 10'2"	3,1 10'2"	3,1 10'2"	3,1 10'2"	3,1 10'2"	3,1 10'2"	2,6 8'6"	2,6 8'6"	2,6 8'6"
con estabilizadores traseros — bajados	m pies/pulg	3,1 10'2"	3,1 10'2"	3,1 10'2"	3,1 10'2"	3,1 10'2"	3,1 10'2"	3,1 10'2"	3,1 10'2"	3,1 10'2"
con dos juegos de estabilizadores — bajados	m pies/pulg	3,1 10'2"	3,1 10'2"	3,1 10'2"	3,1 10'2"	3,1 10'2"	3,1 10'2"	3,1 10'2"	3,1 10'2"	3,1 10'2"
con hoja y estabilizadores — bajados	m pies/pulg	3,1 10'2"	3,1 10'2"	3,1 10'2"	3,1 10'2"	3,1 10'2"	3,1 10'2"	3,1 10'2"	3,1 10'2"	3,1 10'2"

*Necesita puntas J300. Todos los otros cucharones necesitan puntas J250.

¹T = Zanjas

X = Excavación

EX = Excavación de servicio extremado

²Libre sobre ruedas

PARA USAR CON PLUMAS DE UNA PIEZA Y DE GEOMETRÍA VARIABLE (VA) — CUCARONES PARA LA M318

Ancho de corte	1000 mm 3'3"	1100 mm 3'7"	1200 mm 3'11"	1200 mm 3'11"
Capacidad de cucharón (ISO)	0,70 m ³ 0,92 yd³	0,80 m ³ 1,05 yd³	0,90 m ³ 1,18 yd³	0,90 m ³ 1,18 yd³
Radio de plegado del cucharón	1340 mm 4'5"	1340 mm 4'5"	1340 mm 4'5"	1340 mm 4'5"
Número de puntas	5	5	5	5
Peso con puntas	600 kg 1323 lb	640 kg 1411 lb	660 kg 1455 lb	713 kg 1569 lb
Tipo de cucharón ¹	X	X	X	X
Brazo más largo aceptable:				
con hoja solamente — levantada (libre sobre ruedas ²)	2,8 m 9'2"	2,4 m 7'10"	1,8 m 5'11"	1,8 m 5'11"
con hoja solamente — bajada	4,0 m 13'1"	2,8 m 9'2"	2,4 m 7'10"	2,4 m 7'10"
con estabilizadores traseros — bajados	4,0 m 13'1"	2,8 m 9'2"	2,4 m 7'10"	2,4 m 7'10"
con dos juegos de estabilizadores — bajados	4,0 m 13'1"	4,0 m 13'1"	4,0 m 13'1"	4,0 m 13'1"
con hoja y estabilizadores — bajados	4,0 m 13'1"	4,0 m 13'1"	4,0 m 13'1"	4,0 m 13'1"

¹T = Zanjas X = Excavación EX = Excavación de servicio extremado

²Libre sobre ruedas

PARA USAR CON PLUMAS DE UNA PIEZA Y DE GEOMETRÍA VARIABLE (VA) — CUCARONES PARA LA M320

Ancho de corte	600 mm 2'0"	750 mm 2'6"	1000 mm 3'3"	1100 mm 3'7"	1250 mm 4'1"
Capacidad de cucharón (ISO)	0,41 m ³ 0,54 yd³	0,55 m ³ 0,72 yd³	0,81 m ³ 1,06 yd³	0,90 m ³ 1,18 yd³	1,05 m ³ 1,37 yd³
Radio de plegado del cucharón	1423 mm 4'8"	1423 mm 4'8"	1423 mm 4'8"	1423 mm 4'8"	1423 mm 4'8"
Número de puntas	3	3	4	5	5
Peso con puntas	540 kg 1190 lb	560 kg 1230 lb	600 kg 1320 lb	685 kg 1510 lb	740 kg 1630 lb
Tipo de cucharón	GP	GP	GP	GP	GP

Ancho de corte	1400 mm 4'7"	1500 mm 4'11"	1200 mm 3'11"	1250 mm 4'1"	1800 mm 5'11"
Capacidad de cucharón (ISO)	1,20 m ³ 1,57 yd³	1,35 m ³ 1,77 yd³	0,90 m ³ 1,18 yd³	1,05 m ³ 1,37 yd³	0,48 m ³ 0,63 yd³
Radio de plegado del cucharón	1423 mm 4'8"	1423 mm 4'8"	1340 mm 4'4"	1423 mm 4'8"	1244 mm 4'1"
Número de puntas	6	6	5	5	—
Peso con puntas	780 kg 1720 lb	810 kg 1785 lb	710 kg 1565 lb	750 kg 1655 lb	477 kg* 1050 lb*
Tipo de cucharón	GP	GP	ES	ES	DC

Ancho de corte	2000 mm 6'7"	2000 mm 6'7"	2300 mm 7'7"	2000 mm 6'7"
Capacidad de cucharón (ISO)	0,58 m ³ 0,76 yd³	0,70 m ³ 0,92 yd³	0,62 m ³ 0,81 yd³	0,70 m ³ 0,92 yd³
Radio de plegado del cucharón	1300 mm 4'3"	1400 mm 4'7"	1244 mm 4'1"	896 mm 2'11"
Número de puntas	—	—	—	—
Peso con puntas	680 kg* 1500 lb*	720 kg* 1590 lb*	569 kg* 1255 lb*	640 kg 1410 lb
Tipo de cucharón	DC	DC	DC	DC

*Sin incluir adaptador y cilindros.

GP = Uso general

DC = Limpieza de zanjas

ES = Servicio extremado

SELECCION DE ZAPATAS PARA EXCAVADORAS

Se puede extender la vida útil del tren de rodaje equipando la máquina de forma apropiada a la aplicación.

Muchas de las excavadoras trabajan en pavimento o terrenos lisos y blandos, y experimentan pocos problemas con el tren de rodaje. Pero si las mismas máquinas (equipadas usualmente con zapatas anchas) se pusieran a trabajar en terrenos difíciles, destruirían rápidamente el tren de rodaje.

La regla empírica que se usa para otras máquinas de cadenas — *“Cuando sea posible use las zapatas más estrechas”* — es aún más pertinente en excavadoras.

La mejor zapata para uso general es la de tres garras. Tiene un buen módulo de sección y representa el mejor compromiso entre tracción y daños mínimos al pavimento.

La zapata de dos garras tiene un mejor módulo de sección y más tracción que la de tres garras. Se ofrecen también zapatas de una garra para obtener máxima tracción. Algunos usuarios prefieren la zapata de una garra porque proporciona más movilidad en terrenos montañosos.

La siguiente tabla es una lista de las presiones sobre el suelo ejercidas por zapatas de diferentes anchos (pluma de alcance, brazo mediano y cucharón):

Modelo	Tipo de zapata	Ancho de zapata		Presión	
		mm	pulg	kPa	lb/pulg ²
301.5	De dos garras de acero	230	9	29,9	4,33
	De banda de caucho	230	9	28,7	4,16
301.6	De dos garras de acero	230	9	28,2	4,09
	De banda de caucho	230	9	27,2	3,94
301.8	De dos garras de acero	230	9	28,8	4,17
	De banda de caucho	230	9	27,7	4,01
302.5	De dos garras de acero	230	12	26,6	3,85
	De banda de caucho	230	12	25,6	3,71
303.5	De dos garras de acero	300	12	31,8	4,61
	De banda de caucho	300	12	31,0	4,49
304.5	De dos garras de acero	400	15	26,4	3,83
	De banda de caucho	400	15	25,7	3,72
307B	De tres garras	450	18	30,0	4,35
	De tres garras	600	24	23,0	3,34
	De segmentos de caucho	450	18	30,0	4,35
307B SB	De tres garras	450	18	34,0	4,93
	De tres garras	600	24	26,0	3,77
	De segmentos de caucho	450	18	34,0	4,93
307B SB*	De tres garras	450	18	41,0	5,95
	De tres garras	550	21	35,0	5,08
	De tres garras	600	24	33,0	4,78
	De caucho	450	18	41,0	5,95
	De caucho	600	24	33,0	4,78
311B	De tres garras	500	20	38,0	5,51
	De tres garras	600	24	32,0	4,64
	De tres garras	700	28	28,0	4,06
	De tres garras	770	30	26,0	3,77
	De segmentos de caucho	500	20	38,2	5,54
312B	De tres garras	500	20	39,0	5,66
	De tres garras	600	24	33,0	4,79
	De tres garras	700	28	29,0	4,21
	De tres garras	770	30	26,0	3,77
	De segmentos de caucho	500	20	40,2	5,83

*Fabricada en Francia.

Modelo	Tipo de zapata	Ancho de zapata		Presión	
		mm	pulg	kPa	lb/pulg ²
312B L	De tres garras	500	20	38,0	5,51
	De tres garras	600	24	32,0	4,64
	De tres garras	700	28	28,0	4,10
	De tres garras	770	30	26,0	3,77
	De tres garras	850	34	24,0	3,60
	De segmentos de caucho	500	20	40,2	5,83
313B CR	De tres garras	500	20	41,3	6,00
	De tres garras	600	24	35,1	5,10
	De tres garras	700	28	30,6	4,40
	De segmentos de caucho	500	20	41,0	5,90
315B	De tres garras	500	20	48,0	6,96
	De tres garras	600	24	41,0	5,95
	De tres garras	700	28	35,0	5,08
315B L	De tres garras	500	20	46,0	6,67
	De tres garras	600	24	39,0	5,67
	De tres garras	700	28	33,0	4,79
317B L*	De tres garras	600	24	43,0	6,23
	De tres garras	700	28	38,0	5,51
	De tres garras	800	32	33,0	4,78
317B LN*	De tres garras	500	20	51,0	7,39
	De tres garras	600	24	43,0	6,23
318B L	De tres garras	500	20	49,0	7,10
	De tres garras	500	20	44,0	6,39
	De tres garras*	600	24	49,0	7,10
	De tres garras	600	24	42,0	6,09
	De tres garras	600	24	44,0	6,39
	De tres garras*	700	28	43,0	6,23
	De tres garras	700	28	37,2	5,40
	De tres garras	700	28	38,0	5,54
	De tres garras*	800	32	38,0	5,51
	De tres garras	800	32	33,0	4,78
318B LN	De tres garras*	500	20	56,0	8,12
	De tres garras	500	20	50,0	7,25
	De tres garras	500	20	49,0	7,10
	De tres garras*	600	24	47,0	6,81
	De tres garras	600	24	44,0	6,39
	De tres garras	600	24	42,1	6,13
	De tres garras	700	28	38,0	5,54
	De tres garras	700	28	36,8	5,34
320C	De tres garras	600	24	46,1	6,70
	De tres garras	700	28	40,3	5,80
	De tres garras	800	32	35,6	5,20
320C L	De tres garras	600	24	47,5	6,90
	De tres garras	700	28	37,7	5,50
	De tres garras	800	32	33,1	4,80
322B	De tres garras	600	24	49,8	7,22
	De tres garras	700	28	43,4	6,29
	De tres garras	800	32	38,3	5,55
322B L	De tres garras	600	24	46,4	6,73
	De tres garras	700	28	40,3	5,85
	De tres garras	800	32	35,8	5,19

*Fabricadas en Francia.

NOTA: Las excavadoras fabricadas en Bélgica tienen diferentes presiones sobre el suelo. Vea las Hojas de datos técnicos.

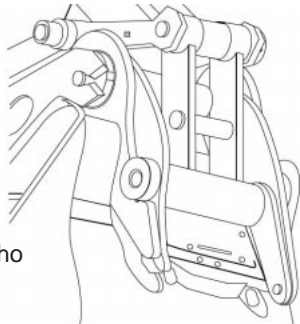
Modelo	Tipo de zapata	Ancho de zapata		Presión	
		mm	pulg	kPa	lb/pulg ²
322B LN	De tres garras	600	24	46,3	6,72
325B	De tres garras	600	24	55,8	8,09
	De tres garras	700	28	48,4	7,02
	De tres garras	800	32	43,3	6,29
325B L	De tres garras	600	24	52,9	7,67
	De tres garras	700	28	45,9	6,66
	De tres garras	800	32	41,1	5,96
325B LN	De tres garras	600	24	52,7	7,64
330B	De tres garras	600	24	67,0	9,70
	De tres garras	750	30	54,0	7,80
	De tres garras	850	33	49,0	7,10
330B L	De tres garras	600	24	62,0	9,0
	De tres garras	750	30	50,0	7,3
	De tres garras	850	33	45,0	6,5
330B LN	De tres garras	600	24	62,0	9,0
345B	De tres garras	600	24	80,3	11,6
	De tres garras	750	30	65,8	9,5
	De tres garras	900	35	55,7	8,1
345B Serie II	De tres garras	750	30	62,8	9,1
	De tres garras	900	35	53,2	7,7
	De tres garras	600	24	76,6	11,1
	De dos garras	600	24	77,1	11,2
	De dos garras	750	30	62,8	9,1
345B L – FIX	De tres garras	600	24	76,0	11,0
	De tres garras	750	30	62,3	9,0
	De tres garras	900	35	52,8	7,7
345B Serie II LC – FIX	De tres garras	750	30	66,3	9,6
	De tres garras	900	35	56,1	8,1
	De tres garras	600	24	81,0	11,7
	De dos garras	600	24	81,4	11,8
	De dos garras	750	30	66,3	9,6
345B L – VG	De tres garras	600	24	81,8	11,9
	De tres garras	750	30	67,0	9,7
	De tres garras	900	35	56,7	8,2
365B L	De dos garras	750	30	83,5	12,1
	De dos garras	650	26	95,5	13,8
	De dos garras	900	35	70,7	10,3
375	De dos garras	610	24	120,7	17,5
	De dos garras	750	30	99,3	14,4
	De dos garras	900	35	83,4	12,1
	De una garras	610	24	122,1	17,7
375 L	De dos garras	610	24	113,1	16,4
	De dos garras	750	30	93,1	13,5
	De dos garras	900	35	78,6	11,4
	De una garras	610	24	113,1	16,4
5130B ME	De dos garras	650	26	179,0	26,0
	De dos garras	800	32	218,0	31,6
	De dos garras	1000	39	145,0	21,0
5230 ME	De dos garras	1100	43	151,0	21,9
	De dos garras	1300	51	172,0	25,0
	De dos garras	1500	59	202,0	29,4

NOTA: Las excavadoras fabricadas en Bélgica tienen diferentes presiones sobre el suelo. Vea las Hojas de datos técnicos.

SISTEMAS DE ACOPLADOR RAPIDO

Los acopladores rápidos pueden aumentar la versatilidad y la productividad de una máquina. Gracias a ellos, es más fácil cambiar los accesorios y se aumenta el tiempo de utilización de la máquina. Con su uso se estimula el cambio de cucharón cuando se cambia de aplicación, en lugar de seguir usando un cucharón menos eficiente. Por ejemplo, consideremos una aplicación en la que la máquina encuentra principalmente tierra, con bolsillos o vetas ocasionales de rocas. Si no se usa un acoplador rápido, el propietario puede decidir utilizar un cucharón para rocas a pesar de que esos cucharones son normalmente más pequeños y pesados, lo que reduce su rendimiento cuando se trabaja con tierra. Si se tiene un acoplador rápido, se puede utilizar un cucharón para rocas cuando la máquina encuentra rocas y un cucharón de uso general cuando se trabaja en la tierra.

Hay dos tipos de acopladores rápidos. El primero es de tipo de gancho exclusivo. Este sistema pone ganchos en el cucharón en lugar de las bisagras empernadas que se utilizan en los cucharones convencionales. La porción conjugada a estos ganchos se sujeta con pasadores al varillaje del brazo y del cucharón y se desliza en los ganchos para sujetar el cucharón o el accesorio de que se trate.



de tipo gancho exclusivo

Ventajas:

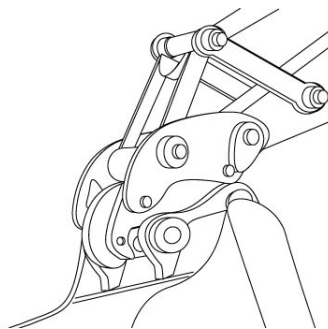
El radio de plegado del cucharón (la distancia desde el punto de pivote del cucharón hasta la punta del cucharón) no aumenta. Cuando el radio de plegado aumenta, se reducen las fuerzas de plegado y de brazo, lo que puede reducir la capacidad de carga del cucharón. El acoplador de tipo gancho no añade tampoco un peso apreciable en el extremo del brazo. Al conservar el radio de plegado y el peso, se mantiene el rendimiento. Se puede diseñar la porción del acoplador rápido de tipo gancho que va en la máquina de forma que más de un tipo de máquina pueda usar los mismos cucharones.

Desventajas:

El sistema de gancho necesita el uso de cucharones especiales. No se pueden usar los cucharones con pasadores convencionales. La posibilidad de utilizar los cucharones

en más de una máquina, requiere un análisis cuidadoso de la aplicación. Las máquinas más grandes pueden generar fuerzas que destruyan los cucharones inapropiados, mientras que las máquinas más pequeñas utilizando cucharones inapropiados pueden desarrollar cargas que excedan la capacidad de la máquina. Incluso si la máquina puede soportar la carga, el radio de plegado del cucharón puede ser demasiado grande para que el cucharón pueda cargar de forma apropiada. Con la flexibilidad de un acoplador rápido viene la responsabilidad de asegurarse que se usa el cucharón o el accesorio del tamaño correcto para cada aplicación.

El segundo tipo de acoplador rápido es del tipo de sujetador de pasador. Este dispositivo se sujeta con pasadores al varillaje del brazo y del cucharón y se engancha a los pasadores estándar del cucharón.



Sujetador de pasador

Ventajas:

La ventaja del sujetador de pasador es que se usa con cucharones estándar. No es necesario comprar nuevos accesorios.

Desventajas:

El sujetador de pasador se monta entre el brazo y el cucharón, lo que aumenta el radio de plegado. El aumento depende del fabricante del sujetador de pasador. El aumento del radio de plegado puede reducir el rendimiento al reducir las fuerzas del cucharón. Además, el acoplador añade peso y reduce la capacidad de carga útil.

Los sujetadores de pasador deben corresponderse con los pasadores de los cucharones existentes. Máquinas diferentes necesitan una separación distinta entre los pasadores lo que implica que es muy raro que pueden utilizarse con cucharones diseñados para otras máquinas.

Ambos tipos de acoplador rápido ofrecen dos tipos de activación. Activación mecánica ... que requiere actividad manual para conectar y desconectar el accesorio. Este proceso puede tomar hasta cinco minutos dependiendo del diseño del acoplador. El otro tipo de activación es desde la cabina ... este tipo permite normalmente cambiar un accesorio en 30 segundos o menos.

EQUIPO PARA ...	301.5	301.6	301.8	302.5
Tren de rodaje:				
Estándar	●	●	—	●
Ancho variable	—	—	●	—
Plumas:				
De alcance de una pieza	—	—	—	—
Rotatoria	●	●	●	●
De separación paralela	—	—	—	—
Ajuste variable	—	—	—	—
Brazos:				
Corto	—	—	—	—
Medio	●	—	●	●
Largo	●	●	●	●
No. de cucharones	14	14	14	17
Dientes:				
De abrasión	—	—	—	—
Largos	●	●	●	●
Corto	—	—	—	—
De penetración	—	—	—	—
Anchos (de pala)	—	—	—	—
Afilados	—	—	—	—
Orejetas:				
Cuchilla de una pieza	●	●	●	●
Sinfines	●	●	●	●
Martillos hidráulicos	●	●	●	●
Cizallas	—	—	—	●
Trituradoras	—	—	—	●
Cepillos hidráulicos	—	—	—	—
Zapatas:	De dos garras de acero 230 mm (9") Banda de goma 230 mm (9")	De dos garras de acero 230 mm (9") Banda de goma 230 mm (9")	De dos garras de acero 230 mm (9") Banda de goma 230 mm (9")	De dos garras de acero 300 mm (12") Banda de goma 300 mm (12")

NOTA: El número de cucharones incluye los de uso general, los de apertura de zanjas y para roca. No se incluye ningún otro tipo de cucharón. Es posible que todos los accesorios no estén disponibles en todas las áreas de venta.

EQUIPO PARA ...	303.5	304.5	307B		307B SB	
Tren de rodaje:						
Estándar	●	●	●		●	
Ancho variable	—	—	—		—	
Plumas:						
De alcance de una pieza	—	—	●		—	
Rotatoria	●	●	—		●	
De separación paralela	—	—	●		—	
Ajuste variable	—	—	●		—	
Brazos:			mm	pies	mm	pies
Corto	—	—	1670	5'6"	1670	5'6"
Medio	●	●		—	1720	5'8"
Largo	●	●	2210	7'3"	2210	7'3"
No. de cucharones	13	13	3		3	
Dientes:						
De abrasión	—	—	—		●	
Largos	●	●	●		●	
Corto	—	—	●		●	
De penetración	—	—	—		●	
Anchos (de pala)	—	—	—		●	
Afilados	—	—	—		●	
Orejetas:						
Cuchilla de una pieza	●	●	●		●	
Sinfines	●	●	—		—	
Martillos hidráulicos	●	●	●		●	
Cizallas	●	●	—		—	
Trituradoras	●	●	—		—	
Cepillos hidráulicos	—	—	—		—	
Zapatas:	De dos garras de acero 300 mm (12") Banda de goma 300 mm (12")	De dos garras de acero 400 mm (15") Banda de goma 300 mm (15")	De tres garras de acero 450, 600 mm (18", 24") Segmentos de goma 450 mm (18") Banda de goma 450 mm (18")	De tres garras de acero 450, 550, 600 mm (18", 21", 24") Tacos de goma 450, 600 mm (18", 24") Segmentos de goma 450 mm (18")		

NOTA: El número de cucharones incluye los de uso general, los de apertura de zanjas y para roca. No se incluye ningún otro tipo de cucharón. Es posible que todos los accesorios no estén disponibles en todas las áreas de venta.

Resumen de accesorios principales
 ● 311B ● 312B ● 312B L ● 313B CR
 ● 315B ● 315B L ● 317B L/LN

Excavadoras

EQUIPO PARA ...	311B		312B 312B L		313B CR		315B 315B L		317B L 317B LN	
Tren de rodaje:										
Estándar	●		●		●		●		—	
Largo (L) — FIX	—		●		—		●		●	
Largo — VG	—		—		—		—		—	
Estrecho (N)	—		—		—		—		●	
Plumas:										
De alcance de una pieza	●		●		●		●		●	
Brazos:	mm	pies	mm	pies	mm	pies	mm	pies	mm	pies
Corto	1950	6'5"	2100	6'11"	—	—	1850	6'1"	1850	6'1"
●	2250	7'5"	2500	8'2"	2500	8'2"	2250	7'5"	2250	7'5"
●	2800	9'2"	3000	9'10"	3000	9'10"	2600	8'6"	2600	8'6"
Largo	—		—		—		3100	10'2"	3100	10'2"
Plumas:										
De alcance de una pieza	●		●		●		●		●	
De dos piezas de geometría variable	—		●		—		●		●	
Brazos:			mm	pies			mm	pies	mm	pies
Corto	—		2100	6'11"	—		1850	6'1"	1850	6'1"
●	—		2500	8'2"	—		2250	7'5"	2250	7'5"
●	—		3000	9'10"	—		2600	8'6"	2600	8'6"
Largo	—		—		—		3100	10'2"	3100	10'2"
No. de cucharones	5		5		5		5		—	
Dientes:										
Abrasión — Servicio pesado	●		●		●		●		●	
Largos (Uso general)	●		●		●		●		●	
Largos — Servicio pesado	—		—		●		—		—	
Cortos (de roca)	●		●		●		●		●	
De penetración	●		●		●		●		●	
Anchos (de pala)	●		●		●		●		●	
Afilados — Centro	●		●		●		●		●	
Afilados — Esquina	—		—		●		—		—	
Orejetas:										
Cuchilla de una pieza	●		●		●		●		●	
Zapatas:										
	De tres garras 500, 600, 700, 770 mm (20", 24", 28", 30")		De tres garras 500, 600, 700, 770, 850, 900, 1400 mm (20", 24", 28", 30", 34", 36", 56")		De tres garras 600, 700 mm (24", 28")		De tres garras 500, 600, 700, 900 mm (20", 24", 28", 36")		De tres garras 500, 600, 700, 900*, 1400* mm (20", 24", 28", 36"*, 56"*)	
	Tacos de goma 500 mm (20")		Tacos de goma 500 mm (20")		Tacos de goma 500 mm (20")		Tacos de goma 500, 600 mm (20", 24")		Tacos de goma 500, 600 mm (20", 24")	

*Producto especial, fabricado en Francia.

NOTA: El número de cucharones incluye los de uso general, los de apertura de zanjas y para roca. No se incluye ningún otro tipo de cucharón. Es posible que todos los accesorios no estén disponibles en todas las áreas de venta.

Excavadoras

Resumen de accesorios principales

- 318B L/LN ● 320C ● 320C L/LN ● 322B ● 322B L/LN
- 325B ● 325B L/LN ● 330B ● 330B L/LN

EQUIPO PARA ...	318B L		320C		322B		325B		330B	
	318B LN	318B LN	320C L	320C LN	322B L	322B LN	325B L	325B LN	330B L	330B LN
Tren de rodaje:										
Estándar	—		●		●		●		●	
Largo (L) — FIX	●		●		●		●		●	
Estrecho (N)	●		—		—		—		—	
Largo y estrecho (LN)	●		●		●*		●*		●*	
Plumas:										
De alcance de una pieza	●		●		●		●		●	
De una pieza, de alcance — Servicio pesado	—		●		—		—		—	
Brazos:	mm	pies	mm	pies	mm	pies	mm	pies	mm	pies
Corto	1800	5'11"	1900	6'3"	—		2000	6'7"	2150	7'1"
●	2250	7'5"	2500	8'2"	2500	8'2"	2650	8'8"	2800	9'2"
●	2700	8'10"	2900	9'6"	2950	9'8"	3200	10'6"	3300	10'10"
●	—		—		3600	11'10"	4200	13'9"	3900	12'10"
Largo	3200	10'6"	3900	12'10"	—		—		—	
Corto — Servicio pesado	—		—		—		—		—	
● — Servicio pesado	—		2500	8'2"	—		—		—	
● — Servicio pesado	—		2900	9'6"	—		—		—	
Plumas:										
De una pieza para exc. en gran volumen	—		●		●		●		●	
De dos piezas de geometría variable	—		—		●		—		—	
Brazos:			mm	pies	mm	pies	mm	pies	mm	pies
Corto	—		1900	6'3"	2000	6'7"	2000	6'7"	2150	7'1"
●	—		2400	7'10"	2500	8'2"	2500	8'2"	2550	8'4"
●	—		—		—		3200	10'6"	—	
Familia de cucharón	—		B, C		B, S, D		B, C, D		D, E	
No. de cucharones	5		10		24		24		17	
Dientes:										
De abrasión — Servicio pesado	●		●		●		●		●	
Largos (Uso general)	●		●		●		●		●	
Largos — Servicio pesado	●		●		—		—		—	
Cortos (de roca)	●		●		●		●		●	
De penetración	●		●		●		●		●	
Anchos (de pala)	●		●		●		●		●	
Afilados — Centro	●		●		●		●		●	
Afilados — Esquina	●		●		—		—		—	
Orejetas:										
Cuchilla de una pieza	●		●		●		●		●	
Zapatas:	De tres garras 600, 700, 800 mm (24", 28", 32")		De tres garras 600, 700, 800, 900 mm (24", 28", 31", 35") De dos garras 600, 700 mm (24", 28")		De tres garras 600, 700, 800 mm (24", 28", 32")		De tres garras 600, 700, 800 mm (24", 28", 32") De dos garras 600, 700 mm (24", 28")		De tres garras 600, 750, 850 mm (24", 30", 34") De dos garras 700 mm (28")	
Acoplador rápido	—		—		*		*		*	

*Producto especial, fabricado en Francia.

NOTA: El número de cucharones incluye los de uso general, los de apertura de zanjas y para roca. No se incluye ningún otro tipo de cucharón. Es posible que todos los accesorios no estén disponibles en todas las áreas de venta.

Resumen de accesorios principales

- 345B Serie II ● 345B L Serie II
- 365B L ● 375 ● 375 L

Excavadoras

5

EQUIPO PARA ...	345B Serie II		365B L		375	
	345B L Serie II				375 L	
Tren de rodaje:						
Estándar	●		—		●	
Largo (L)	—		—		●	
Largo (L) — FIX	●		—		—	
Largo — VG	●		●		—	
Plumas:						
De alcance de una pieza	●		●		●	
De una pieza, de alcance — Servicio pesado	●		—		—	
De una pieza, de uso general	—		—		●	
Brazos:	mm	pies	mm	pies	mm	pies
Corto	—		2840	9'4"	2900*	9'6"
●	—		3600	11'10"	3400*	11'2"
●	—		4670	15'4"	4400	14'5"
●	—		—		5500	18'1"
Corto — Servicio pesado	2900	9'6"	—		—	
● — Servicio pesado	3350	11'0"	—		—	
● — Servicio pesado	3900	12'10"	—		—	
Plumas:						
De una pieza para exc. en gran volumen	—		●		●	
De una pieza para exc. en gran volumen — Servicio pesado	●		—		—	
Brazos:	mm	pies	mm	pies	mm	pies
Corto	2500	8'2"	2570	8'5,18"	2900	9'6"
●	3000	9'10"	3000	9'10,1"	3400	11'2"
Largo	—		—		4100	13'5"
Familia de cucharón	F, G, T, U		V, W		H, J	
No. de cucharones	13		7		23	
Dientes:						
De abrasión	●		—		●	
Abrasión — Servicio pesado	—		●		—	
Largos (Uso general)	●		●		●	
Largos — Servicio pesado	●		●		—	
Cortos (de roca)	●		●		●	
De penetración	●		●		●	
Anchos (de pala)	●		●		●	
Afilados	—		—		●	
Afilados — Centro	●		●		—	
Afilados — Esquina	●		●		—	
Orejetas:						
Cuchilla de una pieza	●		●		●	
Protector de barra lateral	●		●		—	
Zapatas:						
	De tres garras 600, 750, 900 mm (24", 30", 35")		De dos garras 650, 750, 900 mm (26", 30", 35")		De dos garras 610, 750, 900 mm (24", 30", 36") De una garras 610 mm (24")	

*All attachments may not be available in all sales areas.

NOTA: El número de cucharones incluye los de uso general, los de apertura de zanjas y para roca. No se incluye ningún otro tipo de cucharón.

EQUIPO PARA ...	M312		M315		M318		M320	
Tren de rodaje:								
De ruedas	●		●		●		●	
Plumas:								
De una pieza	●		●		●		●	
De geometría variable (VA)	●		●		●		●	
Brazo de la excavadora:	mm	pies	mm	pies	mm	pies	mm	pies
Corto	1600	5'3"	1700	5'7"	1800	5'11"	1900	6'3"
Mediano	2000	6'6"	2100	6'9"	2400	7'9"	2500	8'2"
Mediano largo	2300	7'5"	2400	7'9"	—		—	
Largo	2600	8'5"	2600	8'5"	2800	9'2"	2900	9'6"
Extralargo	3000	9'9"	3100	10'1"	4000	13'1"	4200	13'9"
Manejo de materiales	—		—		3200	10'6"	—	
No. de cucharones	13		13		8		14	
Dientes:								
De abrasión	●		●		●		●	
Largos (Uso general)	●		●		●		●	
Cortos (de roca)	●		●		●		●	
De penetración	●		●		●		●	
Anchos	—		—		—		●	
Afilados	—		—		—		●	
Orejetas:								
Cuchilla de una pieza	●		●		●		—	
Neumáticos:								
	Dobles 10.00-20 11.00-20		Dobles 10.00-20 11.00-20		Dobles 10.00-20 11.00-20		Dobles 11.00-20 10.00-20 Solid	
	Sencillos 18-19.5		Sencillos 18-19.5 18R-22.5XF		Sencillos 18-19.5 18-22.5		Sencillos 18R-19.5XF 18R-22.5XF	

NOTA: Los cucharones que se muestran incluyen los de uso general, para roca y para zanjas. No se incluyen los de limpieza de zanjas, los de nivelado de zanjas ni los trapeaciales.

Herramientas	M312	M315	M318	M320
Cucharón de almeja*	X	X	X	
Cucharón para limpieza de zanjas	X	X	X	X
Garfios*	X	X	X	
Juego de instalación de martillo	X	X	X	

*Con rotador hidráulico.

Herramientas	301.5/301.6/ 301.8	302.5/303.5/ 304.5	307B/ 307B SB	311B/ 312B L	315B/315B LJ/ 317B L/317B LN	318B L/ 318B LN	320B	322B	325B	330B	345B	365B	375
Sinfines	X	X											
Cepillos													
Acoplador rápido	X	X	X	X	X	X	X	X	X	X	X		
Cucharón para limpieza de zanjas	X	X	X	X	X	X	X	X	X	X	X		
Cucharón de uso general	X	X	X	X	X	X	X	X	X	X	X	X	X
Cucharón para rocas			X	X	X	X	X	X	X	X	X	X	X
Cucharón inclinable			X	X	X	X	X	X	X	X			
Tenaza			X	X	X	X	X	X	X	X	X	X	X
Garfio de construcción				X	X	X	X	X	X	X	X		
Garfio de contratista						X	X	X	X	X	X		
Garfio de clasificación y demolición								X	X	X	X	X	X
Pulverizadora mecánica						X	X	X	X	X	X	X	X
Cizalla mecánica						X	X	X	X	X	X		
Garfio medio				X	X	X	X	X	X	X	X		
Garfio para basuras				X	X	X	X	X	X	X	X		
Martillo hidráulico	X	X	X	X	X	X	X	X	X	X	X	X	X
Compactador de placa vibratoria			X	X	X	X	X	X	X				
Cizalla		X					X	X	X	X	X	X	X
Trituradora		X					X	X	X	X	X	X	
Pulverizadora							X	X	X	X	X	X	X
Perforadora de rocas					X		X						
Multiprocesador							X	X	X	X	X		

NOTA: Hay otros accesorios disponibles. Pregunte a su distribuidor Caterpillar.

TABLAS PARA CALCULAR TIEMPOS DE CICLO

El ciclo de excavación de la excavadora consta de cuatro partes:

1. Carga del cucharón
2. Giro con carga
3. Descarga del cucharón
4. Giro sin carga

El tiempo total del ciclo de la excavadora depende del tamaño de la máquina (las máquinas pequeñas tienen ciclos más rápidos que las máquinas grandes) y de las condiciones de la obra. A medida que éstas se hacen más difíciles (se dificulta más la excavación, la zanja es más profunda, hay más obstáculos, etc.), baja el rendimiento de la excavadora. A medida que se endurece el suelo y se dificulta su excavación, se tarda más en llenar el cucharón. A medida que la zanja se hace más profunda y la pila del material que se saca crece, el cucharón tiene que viajar más lejos y la superestructura tiene que hacer mayores giros con cada ciclo de trabajo.

La ubicación de la pila del material y del camión afectan también el ciclo de trabajo. Si el camión se estaciona en el área inmediata de excavación contiguo a la pila del material, son posibles ciclos de 10 a 17 segundos. El extremo opuesto sería con el camión o la pila de material por encima del nivel de la excavadora, a 180° del punto de excavación.

En construcción de cloacas, puede no ser posible que el operador trabaje a plena velocidad porque tiene que excavar alrededor de cables eléctricos y tuberías de servicio público, cargar el cucharón en una zanja con protección, o tener cuidado con personal trabajando en el área.

Las tablas para calcular el tiempo de ciclo (en la siguiente página) muestran la gama del tiempo total de los ciclos que se pueden esperar en condiciones de trabajo desde excelentes hasta rigurosas. Muchos factores afectan la rapidez con que puede trabajar la excavadora. Las tablas definen la gama de tiempo de los ciclos que se experimentan frecuentemente con cierta máquina y proporcionan una guía en la decisión de qué trabajo es "fácil" y cuál es "difícil". De esta manera, se evalúan primero las condiciones de la obra y se usa después la Tabla para Estimar el Tiempo de Ciclo para seleccionar la gama apropiada de trabajo. Un método práctico para mejorar aún más la Tabla para Calcular el Tiempo de Ciclo es observar las excavadoras cuando trabajan en el campo y tratar de correlacionar los ciclos a las condiciones de la obra, a la habilidad del operador, etc.

En la siguiente tabla se indican los tiempos típicos de ciclo conforme a la experiencia con excavadoras Caterpillar

- sin obstáculos en la ruta de circulación
- condiciones de trabajo más que favorables
- un operador con habilidad normal
- ángulo de giro de 60° a 90°

Estos ciclos se reducen al mejorar las condiciones del trabajo o la habilidad del operador, y aumentan si las condiciones se tornan desfavorables.

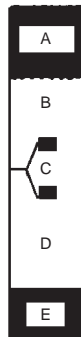
TIEMPO DE CICLO VS. LAS CONDICIONES DE LA OBRA

Rapidez máxima

Rapidez máxima práctica

Zona típica

Lento



CLAVE

- A — Excelente
- B — Muy buena
- C — Buena
- D — Mala
- E — Pésima

- Fácil de excavar (tierra suelta, arena, limpieza de zanjas, etc.). Excava a una profundidad menor del 40% de la capacidad máxima de la máquina. El ángulo de giro es menor de 30°. Descarga en la pila o en camión en el área de excavación. No hay obstáculos. Operador con buena habilidad.
- No tan fácil de excavar (tierra compactada, arcilla seca y dura, tierra con menos de 25% de roca). Excava a una profundidad de hasta el 50% de la capacidad máxima de la máquina. El ángulo de giro es de hasta 60°. Pila de descarga grande. Pocos obstáculos.
- Excavación entre mediana y difícil (suelo duro compactado hasta con 50% de roca). Excava a una profundidad de hasta el 70% de la capacidad máxima de la máquina. El ángulo de giro es de hasta 90°. Los camiones de acarreo se cargan cerca de la excavadora.
- Difícil de excavar (roca de voladura o suelo duro con hasta 75% de roca). Excava a una profundidad de hasta el 90% de la capacidad máxima de la máquina. El ángulo de giro es de hasta 120°. Zanjas reforzadas. Área de descarga pequeña. Hay que trabajar con cuidado por el personal en la zanja que tiende tubos.
- La excavación más difícil (arenisca, piedra caliza, caliche, pizarra bituminosa, suelo congelado). Excava a una profundidad de más del 90% de la capacidad máxima de la máquina. El ángulo de giro es mayor de 120°. Carga de cucharón en alcantarillas. Descarga en un área pequeña y alejada de la máquina lo que requiere el alcance máximo de ésta. Hay gente y obstáculos en el área de trabajo.

Tabla para calcular tiempos de ciclo

Modelo	307B	311B	312B, 312B L	315B, 315B L	317B L, 317B LN	318B L, 318B LN	320B	322B	325B	330B	345B*	365B	375
Tamaño del cucharón L (yd³)	280 0,37	450 0,59	520 0,68	520 0,68	520 0,68	800 1,05	800 1,05	1000 1,31	1100 1,44	1400 1,83		1900 2,5	2800 3,66
Tipo de suelo	← Tierra Compactada →						← Arcilla dura →						
Profund. de excavación (m) (pies)	1,5 5	1,5 5	1,8 6	3,0 10	3,0 10	3,0 10	2,3 8	3,2 10	3,2 10	3,4 11		4,2 14	5,2 17
Carga del cucharón (min)	0,08	0,07	0,07	0,10	0,10	0,09	0,09	0,09	0,09	0,09		0,10	0,11
Giro con carga (min)	0,05	0,06	0,06	0,04	0,04	0,06	0,06	0,06	0,06	0,07		0,09	0,10
Descarga del cucharón (min)	0,03	0,03	0,03	0,02	0,02	0,04	0,03	0,04	0,04	0,04		0,04	0,04
Giro sin carga (min)	0,06	0,05	0,05	0,05	0,05	0,06	0,05	0,06	0,06	0,07		0,07	0,09
Tiempo total de ciclo (min)	0,22	0,21	0,21	0,21	0,21	0,25	0,23	0,25	0,25	0,27		0,30	0,34

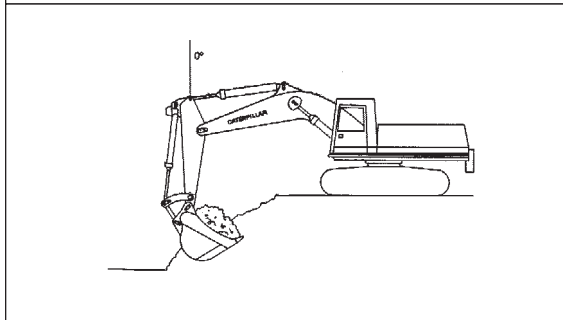
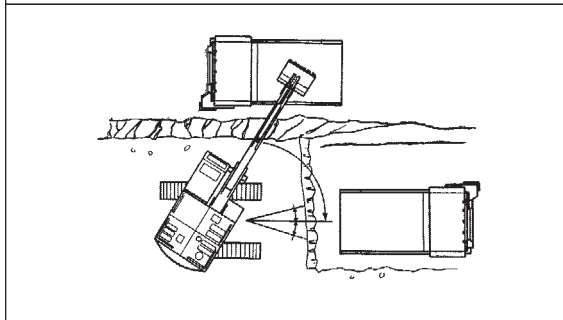
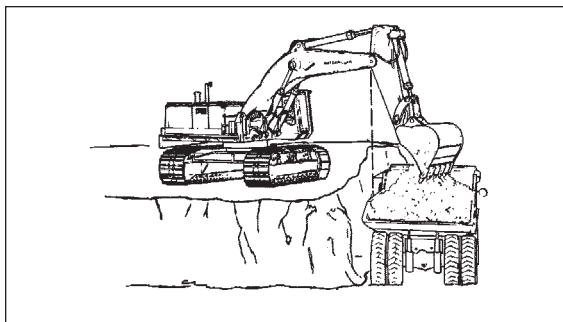
*No se disponía de información en el momento de imprimir.

5

TABLA PARA CALCULAR TIEMPOS DE CICLO													
Tiempo de ciclo	TAMAÑO DE MAQUINA												Tiempo de ciclo
	307	311B	312B	315B L 317B L	318B L	320C	322B	325B	330B	345B Serie II	365B L	375	
10 SEG.													0,17 min.
15													0,25 min.
20 SEG.													0,33 min.
25													0,42 min.
30 SEG.													0,50 min.
35													0,58 min.
40 SEG.													0,67 min.
45													0,75 min.
50 SEG.													0,83 min.
55													0,92 min.
60 SEG.													1,0 min.

Las plumas y cucharones Caterpillar de la Serie 300 para excavación en gran volumen, cuando se usan junto con un brazo adecuado, facilitan un movimiento más rápido y más eficaz de material en aplicaciones de excavación y carga. Con un cucharón más grande, un brazo más corto y un tren de rodaje largo, su excavadora podrá frecuentemente hacer el trabajo de una máquina más grande. Con un brazo más largo y un tren de rodaje estándar se convierte en la máquina ideal para cargar camiones que circulan por carretera y para trabajos generales de construcción.

COMO AUMENTAR AL MAXIMO LA PRODUCCION CON UNA EXCAVADORA DE GRAN VOLUMEN



Altura del banco y distancia al camión ideales —

Cuando el material es estable, la altura del banco debe ser aproximadamente igual a la longitud del brazo. Si el material es inestable, la altura del banco debe ser menor. La posición ideal del camión es con la pared cercana de la caja del camión situada debajo del pasador de articulación de la pluma con el brazo.

Zona de trabajo y ángulo de giro óptimos —

Para obtener la máxima producción, la zona de trabajo debe estar limitada a 15° a cada lado del centro de la máquina o aproximadamente igual al ancho del tren de rodaje. Los camiones deben colocarse tan cerca como sea posible de la línea central de la máquina. La ilustración muestra dos alternativas posibles.

Distancia ideal del borde —

La máquina debe colocarse de forma que el brazo esté vertical cuando el cucharón alcanza su carga máxima. Si la máquina se encuentra a una distancia mayor, se reduce la fuerza de desprendimiento. Si se encuentra más cerca del borde, se perderá tiempo al sacar el brazo. El operador debe comenzar a levantar la pluma cuando el cucharón haya recorrido el 75% de su arco de plegado. En ese momento el brazo estará muy cerca de la vertical.

Este ejemplo representa una situación ideal. En una obra determinada no es posible seguir todos los puntos considerados, pero si se siguen estos conceptos el efecto sobre la producción será muy positivo.

PRODUCCION DE MOVIMIENTO DE TIERRA

Como en toda máquina para mover material, la producción de una excavadora hidráulica depende de la carga útil media del cucharón, el tiempo medio del ciclo, y la eficiencia del trabajo. Si un técnico predice con exactitud el tiempo de ciclo de la excavadora y la carga útil del cucharón, se puede usar la fórmula siguiente para hallar la producción de una máquina.

$$\begin{aligned} \text{m}^3 \text{ (yd}^3\text{)/h de 60 min.} &= (\text{Ciclos/h de 60 min.}) \times \\ &\quad (\text{Carga útil media del} \\ &\quad \text{cucharón en m}^3 \text{ (yd}^3\text{)}) \\ \frac{\text{m}^3 \text{ (yd}^3\text{)/h de 60 min.}}{60 \text{ min./h}} &= \\ \frac{\text{Tiempo de ciclo (en min.)}}{\text{Carga útil media del cuch.}} &= (\text{Capac. colmada del} \\ &\quad \text{cuch.}) \times (\text{Factor de} \\ &\quad \text{llenado del cuch.}) \\ \text{m}^3 \text{ (yd}^3\text{) reales/hora} &= \text{m}^3 \text{ (yd}^3\text{)/h de 60 min.} \times \\ &\quad (\text{Factor de eficiencia del} \\ &\quad \text{trabajo}) \end{aligned}$$

Las Tablas de Cálculo de Producción (página siguiente) proporcionan el rendimiento teórico en movimiento de tierra de una excavadora hidráulica en m³/h si puede estimarse la carga media del cucharón y el tiempo medio del ciclo. Usando un tiempo medio de ciclo se puede ajustar la producción calculada para tener en cuenta las características específicas del lugar de la obra y de la aplicación. Por ejemplo, los cálculos en aplicaciones de carga de camiones deben incluir el tiempo necesario para cambiar el camión, lo cual aumenta el tiempo de ciclo y reduce la productividad teórica. Los valores de la tabla se basan en 60 min. de trabajo por hora, que es el 100% de eficiencia, lo cual nunca se consigue en la práctica. Por lo tanto, el estimador aplica un factor de eficiencia en el trabajo a las cifras de la tabla, basándose en su criterio o el conocimiento de las condiciones reales de la obra.

Las zonas de trabajo que hay en las Tablas de Cálculo de Producción muestran las capacidades productivas de las excavadoras hidráulicas en las categorías de tamaños de la 307 a la 5230 ME. El límite superior de cada una de estas categorías corresponde a los tiempos de ciclo más rápidos y prácticos de las máquinas, y el ancho de cada zona indica la escala de capacidades (carga útil) de los cucharones que se puede utilizar con cada una de las máquinas. Los valores óptimos de rendimiento, en la zona sombreada de arriba, se basan en condiciones favorables de trabajo: facilidad de excavación, zanjas de poco fondo, buen operador, etc.

Las Tablas de Cálculo de Producción también pueden servir de guía para elegir la máquina del tamaño adecuado para un trabajo, según se muestra en el ejemplo siguiente.

Problema de ejemplo (sistema métrico)

Un contratista debe mover 15.300 m³ b — en banco — de tierra arenosa mojada (19.100 m³ S — tierra suelta — si consideramos un factor de expansión del 25%) en camiones de descarga trasera que serán cargados por una excavadora. La profundidad media del frente de trabajo es de 2,4 metros, y el ángulo medio de giro es de 60 a 90 grados. El trabajo debe hacerse en diez días. La jornada será de 10 horas y se estima que se trabajará a razón de 50 min/hora (83% de eficiencia). Tiene 2 excavadoras disponibles: una 320 con cucharón de 1 m³, y una 330 con cucharón de 1,9 m³. Se sabe por experiencia que cualquiera de las máquinas mantiene su capacidad indicada en suelos de tierra arenosa. ¿Puede hacerse el trabajo con cualquiera de las máquinas, o tendrá que usarse la 330?

Solución: La excavadora debe mover 1900 m³ de tierra suelta por día (19.100 m³ S/10 días), lo cual significa que la tasa media de producción requerida sería de 190 m³ S/hora de 60 min. efectivos (1900 m³ S/día ÷ 10 h/día). Si consideramos además el 83% como factor de eficiencia en el trabajo, la capacidad de la excavadora tendrá que ser de 230 m³ S/hora de 50 minutos efectivos.

La Tabla de Estimación de Producción muestra que el ciclo medio de la 320 debe ser de 17,1 segundos a fin de lograr dicha tasa de producción con un cucharón de 1 m³, mientras que la 330 podría rendir lo necesario aun con ciclos de 35 segundos. Con ayuda de la tabla, el contratista determinaría que la 320 tendrá que trabajar casi a capacidad máxima a fin de alcanzar la producción requerida, mientras que la 330 haría fácilmente el trabajo. Todo esto puede considerarse ahora teniendo en cuenta los datos que haya acerca de la obra (alcance requerido, condiciones del trabajo, habilidad del operador, etc.) para decidir si debe utilizarse la máquina más grande.

Problema de ejemplo (en unidades inglesas)

Substituyamos con valores del sistema inglés los datos básicos del problema anterior.

Trabajo — 20.000 yd³ b (25.000 yd³ s si hay 25% de expansión).

Profundidad media de frente de trabajo — 8 a 12 pies.

Hay disponibles una 320 L con cucharón de 1,25 yd³, o una 330 con cucharón de 2,5 yd³.

Solución: La excavadora debe producir 2500 yd³ s/día, o sea que la tasa media por hora tiene que ser de 250 yd³ s/hora de 60 min. efectivos. Si consideramos, además, el 83% de eficiencia, la capacidad de la excavadora tendrá que ser de 300 yd³ s/hora de 50 min. efectivos.

Son aplicables aquí las mismas observaciones de la tabla de cálculos de producción que en el ejemplo métrico.

Metros cúbicos por hora de 60 minutos*

Tiempos de Ciclo Calculados		CARGA UTIL CALCULADA DEL CUCHARON** — METROS CUBICOS SUELTOS																		Tiempos de Ciclo Calculados			
Tiempo en																				Ciclos por min.	Ciclos por seg.		
Seg.	Min.	0,2	0,3	0,5	0,7	0,9	1,1	1,3	1,5	1,7	1,9	2,1	2,3	2,5	2,7	2,9	3,1	3,3	3,5			4,0	
10,0	0,17																					6,0	360
11,0	0,18																					5,5	330
12,0	0,20	60	90	150	210	270																5,0	300
13,3	0,22	54	81	135	189	243	297	351	405	459	513	567	621	675	729	783	837	891	945	1080	4,5	270	
15,0	0,25	48	72	120	168	216	264	312	360	408	456	504	552	600	648	696	744	792	840	960	4,0	240	
17,1	0,29	42	63	105	147	189	231	273	315	357	399	441	483	525	567	609	651	693	735	840	3,5	210	
20,0	0,33	36	54	90	126	162	198	234	270	306	342	378	414	450	486	522	558	544	630	720	3,0	180	
24,0	0,40	30	45	75	105	135	165	195	225	255	285	315	345	375	405	435	465	495	525	600	2,5	150	
30,0	0,50	24	36	60	84	108	132	156	180	204	228	252	276	300	324	348	372	396	420	480	2,0	120	
35,0	0,58	20	31	51	71	92	112	133	153	173	194	214	235	255	275	296	316	337	357	408	1,7	102	
40,0	0,67					81	99	177	135	153	171	189	207	225	243	261	279	297	315	360	1,5	90	
45,0	0,75									133	148	164	179	195	211	226	242	257	273	312	1,3	78	
50,0	0,83																				1,2	72	

Yardas cúbicas por hora de 60 minutos*

Tiempos de Ciclo Calculados		CARGA UTIL CALCULADA DEL CUCHARON** — YARDAS CUBICAS SUELTAS																		Tiempos de Ciclo Calculados			
Tiempo en																				Ciclos por min.	Ciclos por seg.		
Seg.	Min.	0,25	0,50	0,75	1,00	1,25	1,50	1,75	2,00	2,25	2,50	2,75	3,00	3,25	3,50	3,75	4,00	4,50	5,00			5,25	
10,0	0,17																					6,0	360
11,0	0,18																					5,5	330
12,0	0,20	75	150	225	300	375																5,0	300
13,3	0,22	67	135	202	270	337	404	472	540	607	675	742	810	877	945	1012	1080	1215	1350	1417	4,5	270	
15,0	0,25	60	120	180	240	300	360	420	480	540	600	660	720	780	840	900	960	1080	1200	1260	4,0	240	
17,1	0,29	52	105	157	210	262	315	367	420	472	525	577	630	682	735	787	840	945	1050	1102	3,5	210	
20,0	0,33	45	90	135	180	225	270	315	360	405	450	495	540	585	630	675	720	810	900	945	3,0	180	
24,0	0,40	37	75	112	150	187	225	262	300	337	375	412	450	487	525	562	600	675	750	787	2,5	150	
30,0	0,50	30	60	90	120	150	180	210	240	270	300	330	360	390	420	450	480	510	600	630	2,0	120	
35,0	0,58	36	51	77	102	128	154	180	205	231	256	282	308	333	360	385	410	462	513	535	1,7	102	
40,0	0,67					112	135	157	180	202	225	247	270	292	315	337	360	405	450	472	1,5	90	
45,0	0,75									180	200	220	240	260	280	300	320	360	400	409	1,3	78	
50,0	0,83																				1,2	72	

Estimador de Eficiencia en la Obra

Tiempo de trab./h	Eficiencia
60 Min	100%
55	91%
50	83%
45	75%
40	67%

*Producción real/hora = (producción en hora de 60 min.) × (Factor de efíc. en la obra)

**Carga útil estimada del cucharón = (Cantidad de material en el cucharón) = (Capacidad colmada del cucharón) × (Factor de llenado del cucharón)

Los números sobre fondo blanco indican producción media.

Metros/Yardas cúbicos por hora de 60 minutos*

Tiempos de Ciclo Calculados		CARGA UTIL CALCULADA DEL CUCHARON** — METROS/YARDAS CUBICOS SUELTOS											Tiempos de Ciclo Calculados	
Tiempo en		5,0	6,0	7,0	8,0	9,0	10,0	11,0	12,0	13,0	14,0	15,0	Ciclos por min.	Ciclos por seg.
Seg.	Min.													
15,0	0,25	1200	1440	1680	1920	2160	2400	2640	2880	3120	3360	3600	4,0	240
17,1	0,29	1050	1260	1470	1680	1890	2100	2310	2520	2730	2940	3150	3,5	210
20,0	0,33	900	1080	1260	1440	1620	1800	1980	2160	2340	2520	2700	3,0	180
24,0	0,40	750	900	1050	1200	1350	1500	1650	1800	1950	2100	2250	2,5	150
30,0	0,50	600	720	840	960	1080	1200	1320	1440	1560	1680	1800	2,0	120
35,0	0,58	510	612	714	816	918	1020	1122	1224	1326	1428	1530	1,7	102
40,0	0,67	450	540	630	720	810	900	990	1080	1170	1260	1350	1,5	90
45,0	0,75	390	468	546	624	702	780	858	936	1014	1092	1170	1,3	78
50,0	0,83	360	432	504	576	648	720	792	864	936	1008	1080	1,2	72
55,0	0,92	330	396	462	528	594	660	726	792	858	924	990	1,1	66
60,0	1,00	300	360	420	480	540	600	660	720	780	840	900	1,0	60

Metros/Yardas cúbicos por hora de 60 minutos*

Tiempos de Ciclo Calculados		CARGA UTIL CALCULADA DEL CUCHARON** — METROS/YARDAS CUBICOS SUELTOS										Tiempos de Ciclo Calculados	
Tiempo en		16,0	17,0	18,0	19,0	20,0	21,0	22,0	23,0	24,0	25,0	Ciclos por min.	Ciclos por seg.
Seg.	Min.												
15,0	0,25	3840	4080	4320	4560	4800	5040	5280	5520	5760	6000	4,0	240
17,1	0,29	3360	3570	3780	3990	4200	4410	4620	4830	5040	5250	3,5	210
20,0	0,33	2880	3060	3240	3420	3600	3780	3960	4140	4320	4500	3,0	180
24,0	0,40	2400	2550	2700	2850	3000	3150	3300	3450	3600	3750	2,5	150
30,0	0,50	1920	2040	2160	2280	2400	2520	2640	2760	2880	3000	2,0	120
35,0	0,58	1632	1734	1836	1938	2040	2142	2244	2346	2448	2550	1,7	102
40,0	0,67	1440	1530	1620	1710	1800	1890	1980	2070	2160	2250	1,5	90
45,0	0,75	1248	1326	1404	1482	1560	1638	1716	1794	1872	1950	1,3	78
50,0	0,83	1152	1224	1296	1368	1440	1512	1584	1656	1728	1800	1,2	72
55,0	0,92	1056	1122	1188	1254	1320	1386	1452	1518	1584	1650	1,1	66
60,0	1,00	960	1020	1080	1140	1200	1260	1320	1380	1440	1500	1,0	60

Estimador de Eficiencia en la Obra

Tiempo de trab./h	Eficiencia
60 Min	100%
55	91%
50	83%
45	75%
40	67%

*Producción real/hora = (producción en hora de 60 min.) × (Factor de efíc. en la obra)

**Carga útil estimada del cucharón = (Cantidad de material en el cucharón) = (Capacidad colmada del cucharón) × (Factor de llenado del cucharón)

NOTA: Para estimar la producción de carga del camión, incluya aproximadamente 0,7 minutos para el tiempo de intercambio de camiones.

PRODUCCION DE APERTURA DE ZANJAS CON EXCAVADORA

Cuando se abren zanjas con excavadora, una forma lógica de indicar la producción es con la tasa de excavación expresada en metros o pies lineales por hora o por día. La producción al abrir zanjas depende del rendimiento en movimiento de tierra con la excavadora que se use, y de las dimensiones de la zanja. La producción en movimiento de tierra se convierte del modo siguiente a producción de zanjas.

$$\text{Metros lineales de zanja/hora} = \frac{\text{m}^3 \text{ excavados por hora}}{\text{m}^3 \text{ por metro lineal de zanja}}$$

$$\text{Metros lineales de zanja/día} = (\text{Metros lineales/h}) \times (\text{horas abriendo zanjas por día})$$

$$\text{Pies lineales de zanja/hora} = \frac{\text{yd}^3 \text{ excavadas por hora}}{\text{yd}^3 \text{ por pie lineal de zanja}}$$

$$\text{Pies lineales de zanja por día} = (\text{Pies lineales/hora}) \times (\text{horas abriendo zanjas por día})$$

Para máquinas utilizadas sólo en apertura de zanjas, la *gráfica de conversión de apertura de zanjas* proporciona un modo fácil de convertir m³ (yd³) por hora a metros (pie lineal) cuando se conocen la tasa de excavación en m³/h (yd³/h) y el volumen de la zanja en m³/m (yd³/pie). Los ejemplos que siguen muestran la forma de usar dicha tabla de conversión.

Problema de ejemplo (en sistema métrico)

El contratista calcula que la Excavadora 325 producirá 200 m³/h. Las mediciones efectuadas indican que la capacidad de la zanja es de 2,5 m³ s/metro lineal. ¿Cuál es la tasa de apertura de zanja de la 325?

Solución: A partir de 200 m³/h, en la escala horizontal de la gráfica de conversión, ascienda hasta la línea diagonal de 2,5 m³/m. Luego avance a la izquierda hasta la escala vertical, y verá que la tasa es 80 m/hora.



Problema 2 de ejemplo (sistema métrico)

Un contratista debe producir 1000 m de zanjas por jornada de 10 horas. Las mediciones muestran que la zanja contiene 1,5 m³ en b por metro lineal, y el factor de expansión se estima en un 30%. ¿Cuál debe ser la producción a fin de terminar el trabajo a tiempo si trabaja a razón de 50 min. hr? ¿Qué modelo Cat tiene el rendimiento necesario a 6 m de profundidad máxima en suelo de marga arenosa?

Solución: Convierta a m/h la producción requerida en la zanja: 1000 m en 10 horas es 100 m/h. Como la excavadora mueve m³ sueltos (s), convierta m³ b a m³ s, o sea 1,5 m³ b/m × 1,30 = 2,0 m³ s/m. A partir de 100 m/h, en la escala vertical de la gráfica, avance horizontalmente hasta la diagonal de 2,0 m³/m. Luego descienda a la escala horizontal, y el punto de intersección es 200 m³ s/h de 50 min. Convierta 200 m³ s/h de 50 min. a m³ s/h de 60 min. (200 = 241 m³ s/h de 60 min.).

Las tablas de cálculos de producción de esta sección muestran que 241 m³ s/h de 60 min. corresponde a la capacidad de la 325. Sin embargo, compruebe su alcance y levantamiento para cerciorarse que también es adecuada para estas fases del trabajo.



Problema de ejemplo (en unidades inglesas)

Un contratista estima que su 325 producirá 250 yd³ s/h. La medición de la zanja indica que su capacidad es de 2,5 yd³ s/pie lineal. ¿Cuál es su producción/hora en apertura de zanja?

Solución: A partir de 250 yd³/h, en la escala horizontal de apertura de zanjas, ascienda hasta la línea diagonal correspondiente a 2,5 yd³ s/pie, y de ahí pase a la escala vertical de pies/h. La respuesta es 100 pies/h.

La gráfica de conversión de apertura de zanjas es también útil para hallar la tasa de excavación necesaria si el contratista conoce en pies lineales la producción requerida, así como la capacidad en yd³/pie lineal.



Problema 2 de ejemplo (en unidades inglesas)

Un contratista debe producir 1000 pies de zanjas en 10 horas de trabajo. Las mediciones indican que la zanja tiene 1,6 yd³ b por pie lineal, y se estima que el factor de expansión de la tierra es del 25%. ¿Qué volumen debe mover para terminar la obra a tiempo si trabaja a razón de 50 min/h? ¿Qué modelo Cat tiene el rendimiento necesario a 8 pies de profundidad máxima, en suelo de marga arenosa?

Solución: Convierta a pies/h la producción requerida en la zanja: 1000 pies en 10 h = 100 pies/h.
Luego convierta yd³ en b a yd³ s: 1,6 yd³ b/pie × 1,25 = 2,0 yd³ s/pie.

A partir de 100 pies/h, en la escala vertical de la gráfica de conversión, avance hasta la línea diagonal de 2,0 yd³/pie. De ahí descienda a la escala horizontal. La respuesta es 200 yd³ s/h de 50 min.

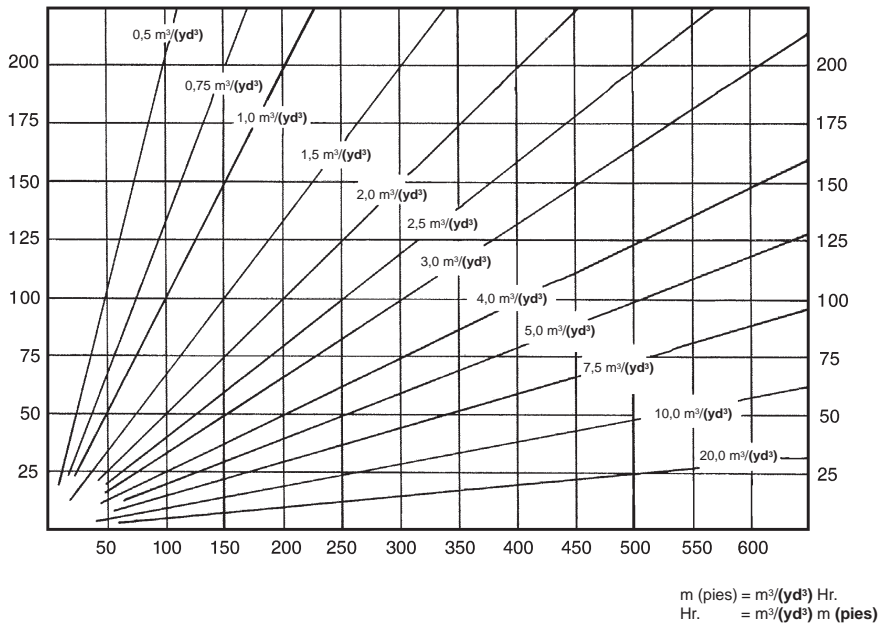
Convierta 200 yd³ s/h de 50 min. a yd³ s/hora de 60 min. =

$$\frac{200}{0,83} = 241 \text{ yd}^3 \text{ s/h de 60 min.}$$

En las tablas para estimar la producción de esta sección, vemos que 241 yd³ s/h de 60 min. corresponde a la capacidad de la 325. Sin embargo, compruebe su alcance y levantamiento a fin de cerciorarse que la 325 es adecuada para estas fases del trabajo.



GRAFICA DE CONVERSION EN APERTURA DE ZANJAS — M³ (yd³)/ HORA A METROS (pies) LINEALES/HORA



Los valores se dan en m³/m o yd³/pies

- Si la tasa de excavación se calcula en m³ b/h, utilice m³ b/m para hallar la capacidad por metro lineal de zanja.
- " " " " " " " " m³ s/h, utilice m³ s/m para hallar la capacidad por metro lineal de zanja.
- " " " " " " " " yd³ b/h, utilice yd³ b/pie para hallar la capacidad por pie lineal de zanja.
- " " " " " " " " yd³ s/h, utilice yd³ s/pie para hallar la capacidad por pie lineal de zanja.

Cálculo del tamaño del cucharón

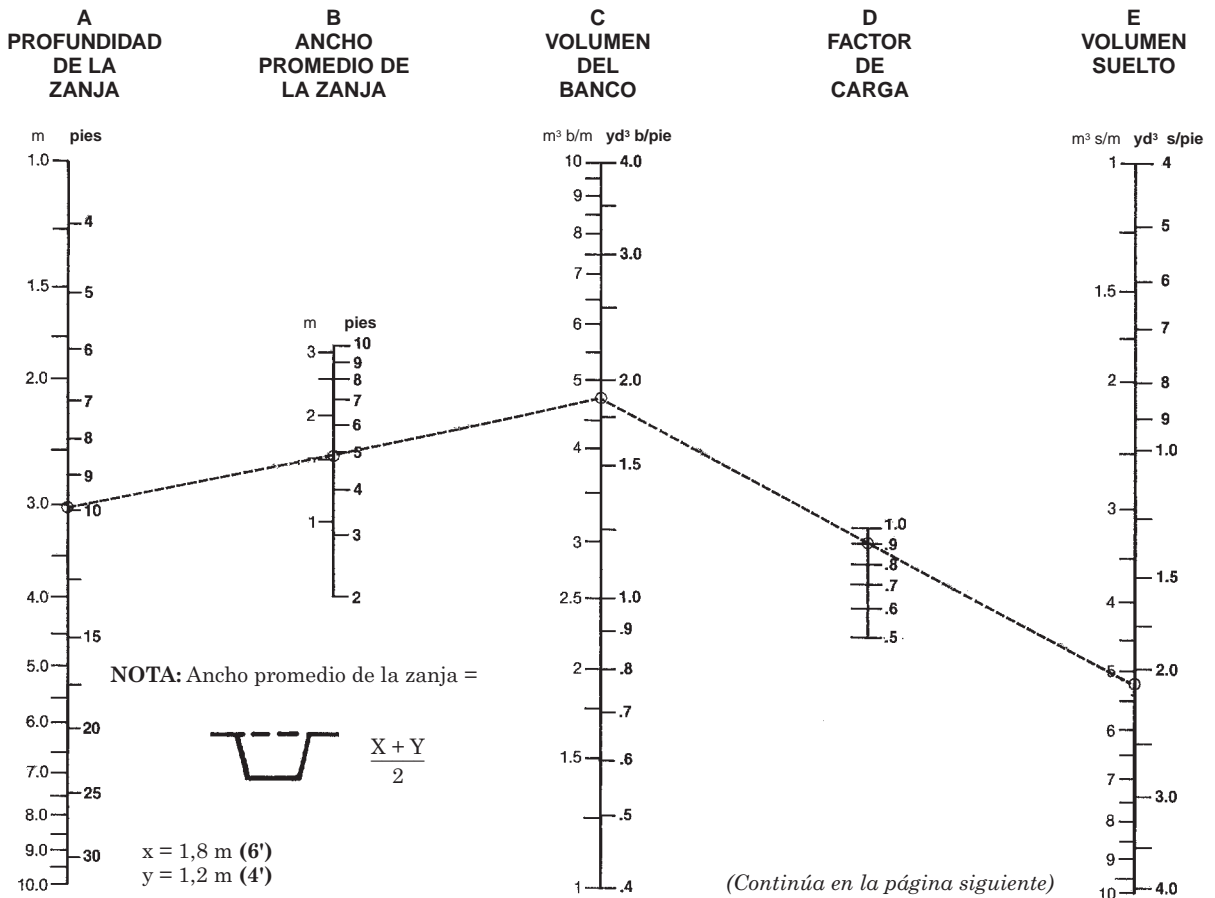
Además de los cálculos para los trabajos en zanjas comentados en las páginas anteriores, otro método para calcular la producción de zanjas es mediante los nomogramas. En las páginas siguientes se muestra un nomograma que se puede utilizar para calcular el tamaño del cucharón según las dimensiones de la zanja y la tasa de producción lineal. El método de nomograma es más rápido y más fácil que el del ejemplo anterior, porque no requiere tantos cálculos. Sin embargo, la precisión de los cálculos está dentro de los límites normales.

Tenga cuidado al registrar los datos o al leer los resultados de los nomogramas, porque algunas escalas aumentan de abajo hacia arriba y otras a la inversa. No se preocupe demasiado respecto a la precisión afectada por el gueso del trazo del lápiz ni tampoco una indicación de un centésimo de metro cúbico (yarda cúbica). Recuerde que el factor de llenado del cucharón, la densidad de los materiales y el tiempo de ciclo son solamente cálculos aproximados.

Ejemplo

Un contratista de trabajos de alcantarillado tiene una Excavadora 325 con pluma de dos piezas y brazo corto. Quiere cotizar para un trabajo de una zanja de 3,1 m (10') de profundidad, que mide 1,8 m (6') en la parte superior y 1,2 m (4') en el fondo. Para terminar el trabajo a tiempo debe abrir una zanja a 9 m/h (30 pies/h). El material es arena y grava con un factor de carga de 0,90 y un factor de llenado del cucharón del 100%. Trabaja 54 minutos por hora, la mitad del tiempo excavando y la otra mitad tendiendo los tubos. El tiempo de ciclo estimado es de 23 segundos incluyendo un giro de 90°.

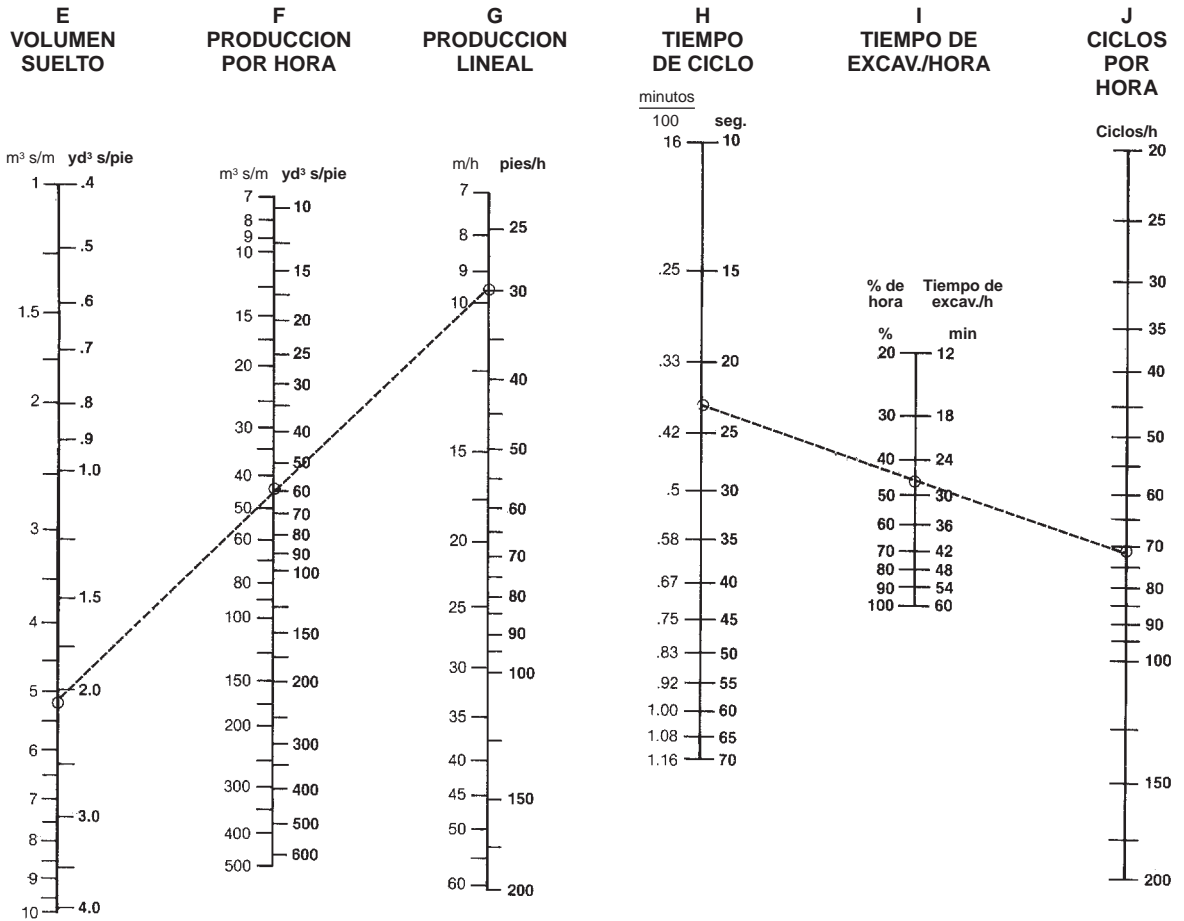
- 1) Entre la profundidad de la zanja de 3,1 m (10') en la escala A y el promedio del ancho de la zanja de 1,5 m (5') en el escala B.
- 2) Conecte A y B y extienda a la escala C para obtener el volumen del banco por m (pie).
- 3) Entre el factor de carga estimado (0,9) en la escala D.
- 4) Conecte C y D y extienda a la escala E para obtener el volumen suelto por m (pie).



(Obtenga el volumen suelto de la escala E y éntrelo en esta página en la escala E)

- 5) Entre la producción lineal requerida de 9 m/h (30 pies/h) en la escala G.
- 6) Conecte E y G. Transfiera la producción por hora de la escala F a la escala K (página siguiente).

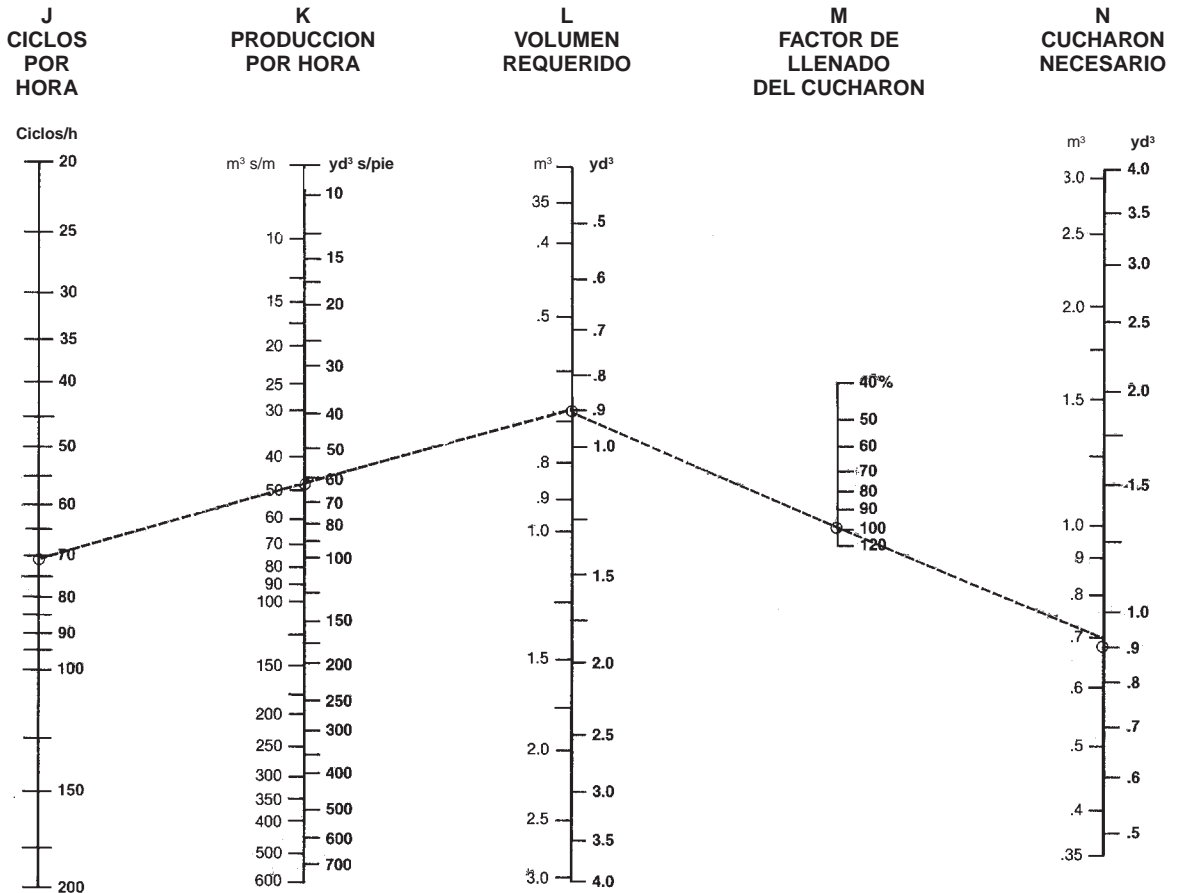
- 7) Calcule el tiempo de ciclo (23 segundos) sobre la base de las condiciones anticipadas y regístrelo en la escala H.
- 8) Calcule el tiempo de excavación (27 minutos) y regístrelo en la escala I.
- 9) Conecte H a través de I a la escala J para obtener los ciclos por hora.

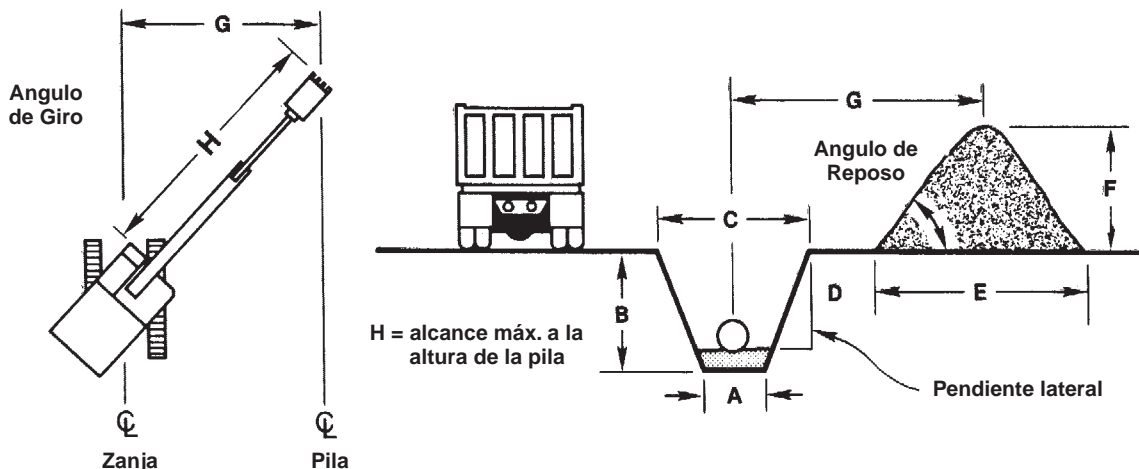


(Obtenga los ciclos por hora de la escala J y éntrelos en esta página en la escala J)

- 10) Conecte J a través de K con la escala L para obtener el volumen requerido por ciclo.
- 11) Registre el factor de llenado estimado del cucharón (100%) en la escala M.
- 12) Conecte L a través de M a la escala N para determinar el tamaño del cucharón que se necesita.

NOTA: Asegúrese que el ancho del cucharón no excede el ancho mínimo de la zanja y que el peso del cucharón y de la máquina no exceden la capacidad del peso en orden de trabajo de la máquina (vea la tabla de capacidades en esta sección).





Volumen de Excavación por metro (o pie) de Longitud de la Zanja

En Unidades métricas

$m^3 \text{ b/m lineal} = (\text{Area de sección de zanja en } m^2) \times (1,00 \text{ m})$

Capac. de la zanja ($m^3 \text{ b/m}$) = $0,5 (A + C) \times B$

Volumen de la pila ($m^3 \text{ s/m}$) = ($m^3 \text{ b/m}$) \times (1,00 + % de expansión)

Unidades inglesas

$yd^3 \text{ b/pie} = \frac{(\text{Area de sección de zanja en } pies^2) \times (1,00 \text{ pie})}{27}$

Capac. de la zanja ($yd^3 \text{ b/pie}$) = $\frac{0,5 (A + C) \times B}{27}$

Volumen de la pila ($yd^3 \text{ s/pie}$) = ($yd^3 \text{ b/pie}$) \times (1,00 + % expansión)

Esta tabla es una guía general para hallar el ancho del fondo de la zanja para tubos de diferente diámetro exterior.

Diámetro de los tubos		Ancho de zanja		Diámetro de los tubos		Ancho de zanja	
mm	pies	m	pies	mm	pies	m	pies
102	4"	0,49	1'7"	1524	5'0"	2,59	8'6"
152	6"	0,55	1'10"	1676	5'6"	2,80	9'2"
203	8"	0,61	2'0"	1829	6'0"	3,05	10'0"
254	10"	0,70	2'4"	1981	6'6"	3,26	10'8"
305	12"	0,76	2'6"	2134	7'0"	3,47	11'5"
381	15"	0,91	3'0"	2286	7'6"	3,69	12'1"
457	18"	1,03	3'5"	2438	8'0"	3,93	12'11"
533	19"	1,16	3'10"	2591	8'6"	4,15	13'7"
610	2'0"	1,25	4'1"	2743	9'0"	4,36	14'4"
686	2'3"	1,37	4'6"	2896	9'6"	4,54	14'11"
838	2'9"	1,58	5'2"	3048	10'0"	4,75	15'7"
914	3'0"	1,70	5'7"	3200	10'6"	4,99	16'5"
1067	3'6"	1,92	6'4"	3353	11'0"	5,21	17'1"
1219	4'0"	2,13	7'0"	3505	11'6"	5,43	17'10"
1372	4'6"	2,38	7'10"	3658	12'2"	5,64	18'6"

NOTA: El ancho de la zanja equivale a $1,25 Bc + 1,0$ donde Bc representa el diámetro exterior del tubo, en pies.
Publicada por cortesía de la American Concrete Pipe Assn.

- Zanjeo con tendido de tubos
- Problema de ejemplo de tendido de tubos

Producción en Apertura de Zanjas y Tendido de Tubos

En muchas obras de alcantarillado la excavadora hace otros trabajos, además de abrir la zanja, tales como el de entibación, el poner material en el fondo de la zanja, y bajar la tubería. Lo usual es abrir un tramo de zanja e instalar la tubería antes de continuar excavando. En esta fase del trabajo, la clave para el rendimiento en la apertura de zanjas es el tiempo total requerido para instalar cada sección de tubería. El tiempo en instalación puede subdividirse del modo siguiente:

$$\text{Tiempo de excavación y tiempo adicional} = \frac{\text{Tiempo total}}{\text{de instalación.}}$$

Tiempo total de instalación	Tubos instalados/hora
60 min	1 tubo/hora
30 min	2 tubo/hora
15 min	4 tubo/hora
10 min	6 tubo/hora

Después de calcular la tasa de apertura de zanjas, se puede calcular el tiempo de excavación con los métodos de las páginas anteriores de esta sección, y añadir a esto el tiempo adicional estimado, a fin de hallar el tiempo total de instalación. El contratista puede estimar el “tiempo adicional” basándose en su criterio, experiencia, o en mediciones. La siguiente fórmula y la tabla establecen la relación entre la tasa de excavación para zanjas, y el tiempo requerido en un tramo de zanja para tubos de varias longitudes.

$$\text{Tiempo de excav. (min.)} = \frac{\text{Longitud del tubo, en pies}}{\text{Tasa de apertura de zanjas (pies/h)} \times 60}$$

Tasa de Apertura de zanjas pies/hora	Tiempo Requerido en la Excavación Para Tubos de Varias Longitudes							
	Tubo de 2,4 m		Tubo de 3,6 m		Tubo de 4,9 m		Tubo de 6,0 m	
	Horas	Min.	Horas	Min.	Horas	Min.	Horas	Min.
20 pies/hora	0,400	24,00	0,600	36,00	0,800	48,00	1,000	60,00
40	0,200	12,00	0,300	18,00	0,400	24,00	0,500	30,00
60	0,130	8,00	0,200	12,00	0,260	16,00	0,333	20,00
80	0,100	6,00	0,150	9,00	0,200	12,00	0,250	15,00
100	0,080	4,80	0,120	7,20	0,160	9,60	0,200	12,00
120	0,060	4,00	0,100	6,00	0,120	7,20	0,167	10,00
140	0,057	3,43	0,086	5,14	0,114	6,86	0,143	8,57
160	0,050	3,00	0,075	4,50	0,100	6,00	0,125	7,50
180	0,044	2,66	0,067	4,00	0,089	5,33	0,111	6,67
200	0,040	2,40	0,060	3,60	0,080	4,80	0,100	6,00

Puede usarse esta tabla para mostrar por qué una excavadora de mayor rendimiento en apertura de zanjas tiene considerables ventajas hasta en obras en que la máquina no excava todo el tiempo.

Considere una obra de 12.000 pies con tramos de tubo de 12 pies (deben instalarse 1000 tubos). La Excavadora “A” puede trabajar a razón de 60 pies/h y la productividad de la “B” es de 120 pies/h. La tabla muestra que la máquina “B” sólo invertirá 0,10 de hora en el mismo trabajo. Por lo tanto, al instalar 1000 tubos, la máquina más productiva economizará 0,10 de hora/tubo, o sea un total de 100 horas menos de trabajo.

Problema de ejemplo (en unidades inglesas)

El siguiente ejemplo muestra la forma de calcular la producción en zanjas en obras en que la excavadora también debe colocar los tubos. En este ejemplo, se supone que el contratista ya ha estimado la tasa de movimiento de tierra y el tiempo de instalación de la tubería.

Problema: El contratista estima que la Excavadora 350 tendrá la capacidad de producir 500 yd³ por hora de 60 min. Los estudios muestran que el volumen de una zanja de sección transversal media es de 3,2 yd³ b por pie lineal, y se estima en 25% el factor de expansión en suelo de arcilla arenosa. ¿Qué rendimiento en apertura de zanjas esperaría el contratista si después de abrir la zanja se invierten 10 min. en instalar cada tubo de 20 pies de largo? Se supone, además, que la eficiencia del trabajo es del 83% (50 min. por hora), y 8 horas de trabajo efectivo por jornada de 9 horas, (incluyendo 30 min. para almorzar y 2 descansos de 15 minutos cada uno).

Solución:

Conversión de la capacidad de la zanja a yd³ s/pie lineal:
 $1,25 \times (3,2 \text{ yd}^3 \text{ b/pies}) = 4,0 \text{ yd}^3 \text{ s/pie lineal.}$

Conversión de la tasa de movimiento de tierra a la de zanjas:
 $\frac{500 \text{ yd}^3 \text{ s/h}}{4,0 \text{ yd}^3 \text{ s/pie}} = 125 \text{ lineales/h}$

Cálculo del tiempo de excavación por tubo:
 $\frac{20 \text{ pies/tubo}}{125 \text{ pies/h}} = 0,16 \text{ h/tubo} = 9,6 \text{ min.}$

Cálculo del tiempo de instalación por tubo:
 Tiempo de excavación = 9,6 min.
 Tiempo adicional = 10,0 min.
 Tiempo de instal. por tubo = 19,6 min.

Cálculo de la instal. de tubos/hora:
 $\frac{60 \text{ min./h}}{19,6 \text{ min./tubo}} = 3,06 \text{ tubos/hora}$

Cálculo de instal. máx. de tubos/día:
 $8 \text{ horas} \times (3,06 \text{ tubos/h}) = 24,48 \text{ tubos/día}$

Producción real de tubos/día:
 $0,83 \times (24,48 \text{ tubos/día}) = 20,3 \text{ (o sea 20 por día)}$

Producción real de pies/día:
 $(20 \text{ tubos/día}) \times (20 \text{ pies/tubo}) = 400 \text{ pies/día}$

SERIE 5000

EXCAVADORAS Y PALAS FRONTALES

CONTENIDO

Características	5-169
Especificaciones	5-170
Ajustes al peso normal en orden de trabajo	5-172
Límites de alcance	5-173
Información de embarque	5-175
Dimensiones principales	5-177
Selección de zapatas y presión sobre el suelo	5-178
Fuerzas de ataque y de plegado	5-179
Pesos en orden de trabajo	5-180
Selección de cucharón	5-181
Sistema de administración de información vital (VIMS)	5-181
Cálculo de tiempo de ciclo	5-182
Tablas de producción	5-184

Características:

- **Los motores Cat diesel** proporcionan la potencia, la fiabilidad y el rendimiento de los cuales se puede depender.
- **Los Inyectores unitarios electrónicos de hidráulica accionados (HEUI)** en la 5110B, y los **Inyectores unitarios electrónicos (EUI)** en las 5130B y 5230 mantienen electrónicamente ajustes de combustible, proporcionan compensación automática de restricción de filtro de aire y de altitud, sincronización variable automática, diagnósticos y mayor eficiencia de combustible.
- **Sistema de enfriamiento modular avanzado (AMOCS)**, este sistema de enfriamiento patentado usado en la Serie 5000 promueve el enfriamiento más eficiente del motor y es más fácil de dar servicio.
- **El sistema hidráulico de Compensación de Presión Prioritaria Proporcional** entrega excelente capacidad de control con una respuesta de potencia plena bajo todas las condiciones de operación.
- **Las bombas de rotación dedicadas** en la serie 5000 aseguran un ciclo rápido y una respuesta uniforme de los implementos de función múltiple.
- **El sistema de lubricación automática** elimina la tarea de lubricación diaria, lubrica automáticamente el cojinete de la rotación, el varillaje y el tren de rodaje a intervalos regulares.
- **El Sistema de Administración de Información Vital (VIMS)** en las 5130B y 5230 vigila todas las funciones vitales de la máquina, y mantiene al operador informado sobre las condiciones actuales de la máquina. El VIMS reduce la parada de la máquina y permite que el personal de servicio tenga acceso fácil a los datos para un diagnóstico preciso rápido.
- **El Sistema Monitor Electrónico II (EMS II)** en la 5110B vigila las funciones de la máquina. El EMS II asegura que el motor y el sistema hidráulico están perfectamente combinados con la demanda del operador para obtener la transferencia de potencia más eficiente posible, también mantiene informado al operador acerca de las condiciones actuales de la máquina.
- **Las estructuras duraderas** son un componente clave en la Serie 5000. Las fundiciones grandes eliminan la necesidad de soldaduras en áreas de tensiones altas. Se aplica termotratamiento a la pluma y los brazos para aliviar la tensión y prolongar la vida útil. Las fundiciones de la pluma y del brazo permiten diseños estructurales que consiguen una mejor visibilidad que en las máquinas de la competencia. Las soldaduras de penetración, profundas y biseladas y la robusta construcción de sección en caja proporcionan más duración a la máquina.
- **El acceso de servicio** es una prioridad en todas las máquinas de la Serie 5000. Las plataformas, las pasarelas y las puertas abisagradas proporcionan acceso de pie en los dos lados del motor y de las bombas.

NOTA: Las características indicadas pueden ser estándar en algunos modelos y optativas en otros. Comuníquese con su distribuidor Caterpillar para obtener información específica.



MODELO	5080		5130B		5230	
Fabricadas en	EE.UU.		EE.UU.		EE.UU.	
Potencia al volante	319 kW	428 hp	597 kW	800 hp	1095 kW	1470 hp
Peso en orden de trabajo*	83.800 kg	184.600 lb	181.000 kg	399.000 lb	318.500 kg	702.000 lb
Capacidad del cucharón (colmado)	5,2 m ³	6,8 yd³	9-11 m ³	12,0-14,5 yd³	12,5-17 m ³	16,3-22,2 yd³
Modelo de Motor	3406C ATAAC		3508B EUI		3516 EUI	
RPM nominales	1800		1750		1750	
No. de cilindros	6		8		16	
Calibre	137 mm	5,4"	170 mm	6,7"	170 mm	6,7"
Carrera	165 mm	6,5"	190 mm	7,5"	190 mm	7,5"
Cilindrada	14,6 L	891 pulg³	34,5 L	2105 pulg³	69,1 L	4211 pulg³
Entrega máx. de la bomba hidráulica a RPM nominales:						
Implemento	2 ×	2 ×	4 ×	4 ×	6 ×	6 ×
Giro	430 L/min	114 gal/min	372 L/min	99 gal/min	372 L/min	99 gal/min
	1 ×	1 ×	1 ×	1 ×	2 ×	2 ×
	340 L/min	90 gal/min	464 L/min	123 gal/min	464 L/min	123 gal/min
Ajuste de las válvulas de alivio:						
Circuitos del implemento	31.400 kPa	4550 lb/pulg²	31.000 kPa	4500 lb/pulg²	31.000 kPa	4500 lb/pulg²
Circuitos de desplazamiento	34.300 kPa	4980 lb/pulg²	35.000 kPa	5080 lb/pulg²	35.000 kPa	5080 lb/pulg²
Circuitos auxiliares	3500 kPa	505 lb/pulg²	4000 kPa	580 lb/pulg²	4000 kPa	580 lb/pulg²
Fuerza máxima en la barra de tiro	546 kN	122.850 lb	872 kN	196.000 lb	1545 kN	340.875 lb
Veloc. máx. de desplaz.	Lo: 2,7 km/h	1,7 mph	—	—	—	—
a RPM nominales	Hi: 4,4 km/h	2,7 mph	3,3 km/h	2,1 mph	2,5 km/h	1,6 mph
Longitud del tren de rodaje**	4,6 m	15'1"	5,55 m	18'3"	6,26 m	20'6"
Entrevía	3,51 m	11'6"	4,72 m	15'6"	5,12 m	17'
Altura de las garras	48 mm	2"	29, 71 mm	1,1", 2,8"	15 mm	0,6"
Ancho de las zapatas	610, 750 mm	24", 30"	650, 800, 1000 mm	26", 32", 39"	1100, 1300, 1500 mm	43", 51", 59"
Area de contacto con el suelo	6,13, 7,55 m ²	66, 81,3 pés²	8,0, 9,8, 12,3 m ²	86,1, 105,4 pés²	15,2, 18,0, 20,8 m ²	163,6,193,7, 223,8 pés²
Presiones sobre el suelo	132, 107 kPa	19,2, 16 lb/pulg²	217, 178, 144 kPa	31,4, 25,8, 20,9 lb/pulg²	205, 174, 153 kPa	29,7, 25,3, 22,2 lb/pulg²
Capacidad del tanque de combustible	990 L	262 gal EE.UU.	2600 L	687 gal EE.UU.	5330 L	1386 gal EE.UU.

*El peso en orden de trabajo incluye el refrigerante, lubricantes, tanque lleno de combustible, zapatas estándar, cucharón y operador.

**La longitud de la cadena se mide desde el centro de la rueda guía al centro de la rueda motriz.



MODELO	5110B ME		5130B ME		5230 ME	
Fabricado en	EE.UU.		EE.UU.		EE.UU.	
Potencia al volante	519 kW	696 hp	597 kW	800 hp	1095 kW	1470 hp
Peso en orden de trabajo*	125.000 kg	275.000 lb	182.000 kg	401.000 lb	316.600 kg	698.000 lb
Capacidades del cucharón (colmado)	6,0-10,4 m ³	7,8-13,4 yd³	8,5-18,3 m ³	11-24 yd³	13-27,5 m ³	17-36 yd³
Modelo de motor	3412E HEUI		3508B EUI		3516 EUI	
RPM nominales	1800		1750		1750	
No. de cilindros	12		8		16	
Calibre	137 mm	5,4"	170 mm	6,7"	170 mm	6,7"
Carrera	152 mm	6,0"	190 mm	7,5"	190 mm	7,5"
Cilindrada	271 L	1648 pulg³	34,5 L	2105 pulg³	69 L	4210 pulg³
Entrega máx. de la bomba hidráulica a RPM nominales:						
Implemento	3 × 446	3 × 118 gal/min	4 × 372	4 × 99 gal/min	6 × 372	6 × 99 gal/min
Giro	1 × 463	1 × 122 gal/min	1 × 464	1 × 123 gal/min	2 × 464	2 × 123 gal/min
	L/min	gal/min	L/min	gal/min	L/min	gal/min
Ajustes de las válvulas de alivio:						
Circuitos del implemento	32.000 kPa	4640 psi	31.000 kPa	4550 psi	31.000 kPa	4550 psi
Circuitos de desplazamiento	35.000 kPa	5075 psi	35.000 kPa	5075 psi	35.000 kPa	5075 psi
Circuitos de giro: Aceleración	35.000 kPa	5075 psi	35.000 kPa	5075 psi	35.000 kPa	5075 psi
Deceleración	25.000 kPa	3620 psi	25.000 kPa	3620 psi	25.000 kPa	3620 psi
Circuitos auxiliares	6900 kPa	1000 psi	4000 kPa	580 psi	4000 kPa	580 psi
Fuerza máxima en la barra de tiro	846 kN	190.200 lb	872 kN	196.000 lb	1545 kN	340.875 lb
Velocidad máxima de desplazamiento a RPM nominales	3,3 km/h	2,0 mph	3,3 km/h	2,1 mph	2,5 km/h	1,6 mph
Longitud del tren de rodaje**	5,5 m	18'	5,55 m	18'3"	6,26 m	20'6"
Ancho de la zapata estándar	700 mm	2'4"	800 mm	2'8"	1300 mm	4'4"
Area de contacto con el suelo con zapatas estándar	8,3 m ²	12.900 pulg²	9,8 m ²	15.200 pulg²	18 m ²	27.900 pulg²
Entrevía	4,1 m	13'5"	4,72 m	15'6"	5,2 m	17'
Capacidad del tanque de combustible	1700 L	450 gal EE.UU.	2600 L	687 gal EE.UU.	5330 L	1386 gal EE.UU.

*El peso en orden de trabajo incluye refrigerante, lubricantes, tanque lleno de combustible, pluma de una pieza, brazo mediano, cucharón, contrapeso estándar u operador de 75 kg (165 lb).

**Medida desde el centro de la rueda impulsora al centro de la rueda guía.

NOTA: Ciertos modelos pueden no estar disponibles en todas las zonas de ventas.

Las especificaciones pueden también cambiar de zona a zona.

Para mayor información comuníquese con su distribuidor Caterpillar.

Ajustes al peso normal en orden de trabajo — FS

Cadena	5080	Cadena de 610 mm (24") Cadena de 750 mm (30")	0 kg (0 lb) +870 kg (+1920 lb)
	5130B	Cadena de 650 mm (26") Cadena de 800 mm (32") Cadena de 1000 mm (39")	0 kg (0 lb) +2050 kg (+4520 lb) +4320 kg (+9520 lb)
	5230	Cadena de 1100 mm (43") Cadena de 1300 mm (51") Cadena de 1500 mm (59")	0 kg (0 lb) +2320 kg (+5120 lb) +5370 kg (+11.840 lb)
Cucharones	5080	Cucharón para Rocas – 5,2 m ³ (6,8 yd³)	0 kg (0 lb)
	5130B	Cucharón para Rocas – 11,0 m ³ (14,4 yd³) Alta Densidad – 9,0 m ³ (12,0 yd³)	0 kg (0 lb) –225 kg (–500 lb)
	5230	Cucharón para Rocas – 17,0 m ³ (22,2 yd³) Alta Densidad – 14,5 m ³ (19,0 yd³) Alta Densidad – 12,5 m ³ (16,3 yd³)	0 kg (0 lb) –3050 kg (–6700 lb) –3750 kg (–8300 lb)

Ajustes al peso normal en orden de trabajo — ME

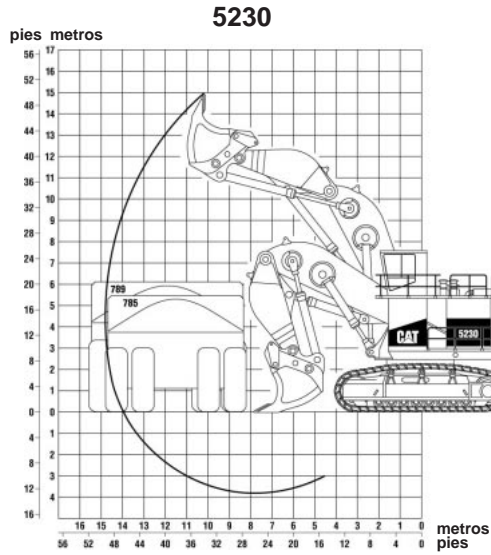
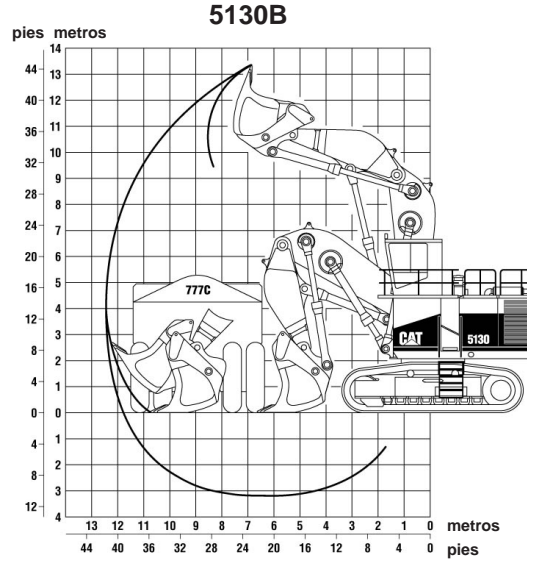
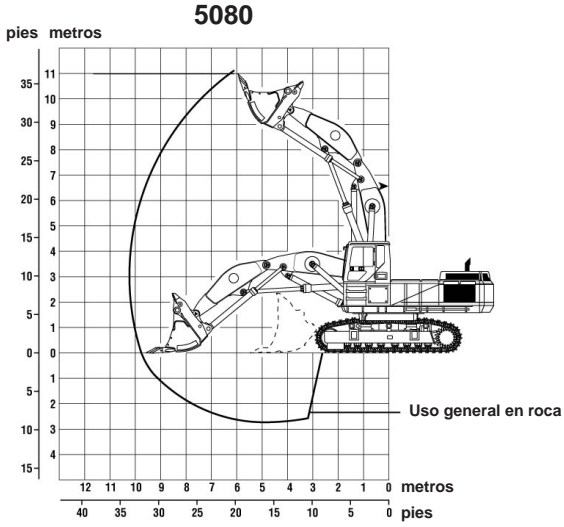
Cadena	5110B	700 mm (28") 900 mm (36") 1000 mm (39")	0 kg (0 lb) +1777 kg (+3920 lb) +2664 kg (+5875 lb)
	5130B	Cadena de 650 mm (26") Cadena de 800 mm (32") Cadena de 1000 mm (39")	–2050 kg (–4520 lb) 0 kg (0 lb) +2270 kg (+5000 lb)
	5230	Cadena de 1100 mm (43") Cadena de 1300 mm (51") Cadena de 1500 mm (59")	–2320 kg (–5120 lb) 0 kg (0 lb) +5370 kg (+6720 lb)
Cucharones	5110B	para Roca – 7,2 m ³ (9,4 yd³) para Roca – 6,0 m ³ (7,8 yd³) para Carbón – 10,4 m ³ (13,6 yd³)	0 kg (0 lb) –1000 kg (–2204 lb) –300 kg (–661 lb)
	5130B	para Rocas – 10,5 m ³ (13,7 yd³) Alta Densidad – 8,5 m ³ (11,0 yd³) Excavación – 10,5 m ³ (13,7 yd³) para Carbón – 13,6 m ³ (17,8 yd³) para Carbón – 18,3 m ³ (24,6 yd³)	0 kg (0 lb) –1079 kg (–2380 lb) –500 kg (–2080 lb) –800 kg (–2760 lb) –130 kg (–280 lb)
	5230	para Rocas – 16,0 m ³ (21,0 yd³) Alta Densidad – 13,0 m ³ (17,0 yd³) para Rocas – 18,0 m ³ (24,2 yd³) para Carbón – 27,5 m ³ (36,0 yd³)	0 kg (0 lb) –2000 kg (–4400 lb) +1800 kg (+4000 lb) –1140 kg (–2500 lb)

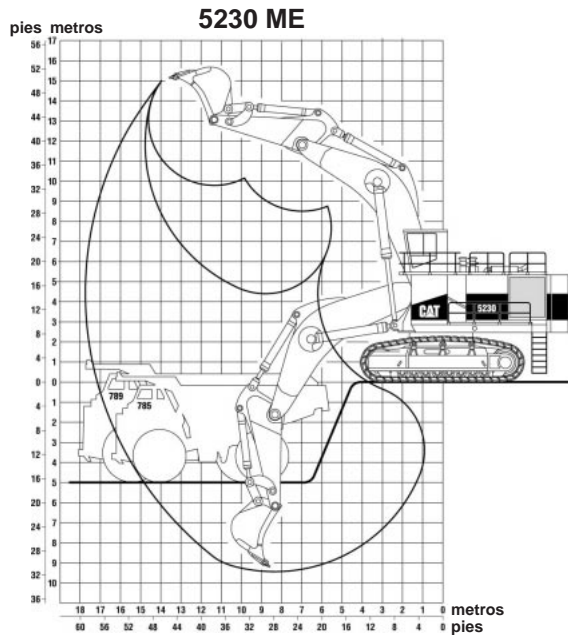
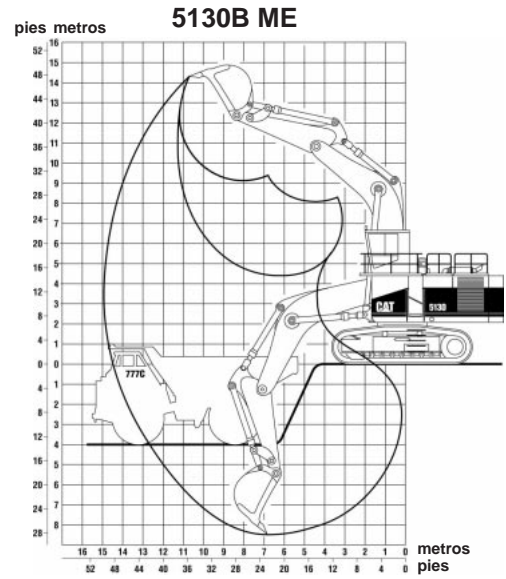
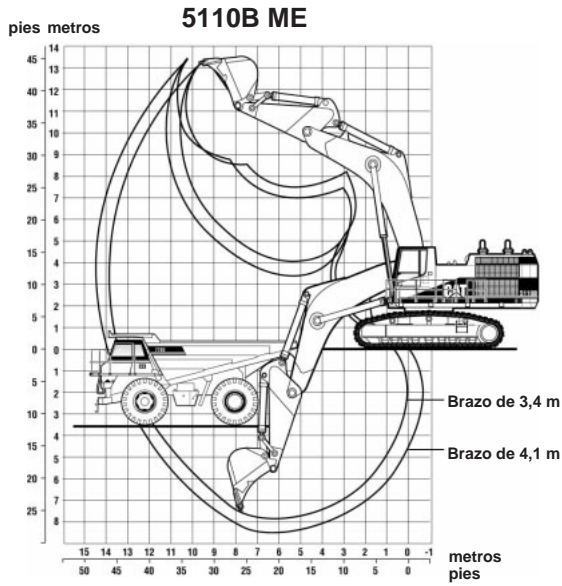
Peso del cucharón y de la carga útil — ME

Modelo	Pluma		Longitud del brazo		Peso en orden de trabajo del cucharón y de la carga útil	
					kg	lb
5110B	7,6 m	24'11"	3,4 m	11'1"	20.360 kg	44.900 lb
			4,1 m	13'5"	17.200 kg	37.930 lb
5130B	8,0 m	26'3"	3,8 m	12'6"	28.500 kg	62.800 lb
			5,2 m	17'1"	23.900 kg	52.700 lb
5230	11,0 m	36'1"	3,8 m	12'6"	18.250 kg	35.800 lb
			9,5 m	31'2"	44.500 kg	98.100 lb

Límites de alcance
 ● 5080 ● 5130B ● 5230

Serie 5000 —
 Palas Frontales





MODELO	5110B			
	m	pies	m	pies
Pluma	7,6	25'11"	7,6	25'11"
Brazo	3,4	11'1"	4,1	13'5"
Altura máx. de carga	8,6	28'0"	8,8	28'11"
Alcance máximo	13,9	45'8"	14,6	47'9"
Profundidad máx. de excavación	7,9	25'11"	8,6	28'2"

MODELO	5130B ME		5230 ME			
	m	pies	m	pies		
Pluma	8,0	26'3"	8,0	26'3"	9,5	31'2"
Brazo	3,8	12'5"	5,2	17'1"	4,5	14'9"
Altura máx. de carga	9,1	29'8"	9,7	31'8"	9,8	32'2"
Alcance máximo	14,9	48'11"	16,1	52'8"	17,7	58'0"
Profundidad máx. de excavación	8,4	27'7"	9,7	31'8"	9,4	30'11"

● 5110B ME

	Peso		Longitud		Anchura		Altura	
	mt	ton	mm	pulg	mm	pulg	mm	pulg
Chasis, bastidor principal y cabina	42,7	47,1	7067	278	3500	138	3555	140
Contrapeso	16,8	18,5	900	35	3773	149	2628	103
Bastidor de rodillos inferiores (c/u)								
Zapatas de 700 mm (2'4")	16,4	18,0	6706	264	1803	71	1245	49
Zapatas de 900 mm (3'0")	18,2	20,1	6706	264	1803	71	1245	49
Zapatas de 1000 mm (3'3")	19,1	21,1	6706	264	1803	71	1245	49
Estructuras delanteras								
Pluma de 7,6 mm (24'11")	14,8	16,3	8015	316	1480	58	3080	121
Brazo de 3,4 mm (11'1")	7,9	8,7	5060	199	1000	39	2140	84
Cucharón de 7,2 m ³ (9,4 yd ³)	7,2	8,0	3000	113	2620	103	2460	97
Brazo y cucharón	15,2	16,7	8060	317	2620	103	2460	97
Pasamanos	1,3	1,5	3990	157	2290	90	1120	44
Caja de piezas	2,0	2,2	2235	88	990	39	1093	43

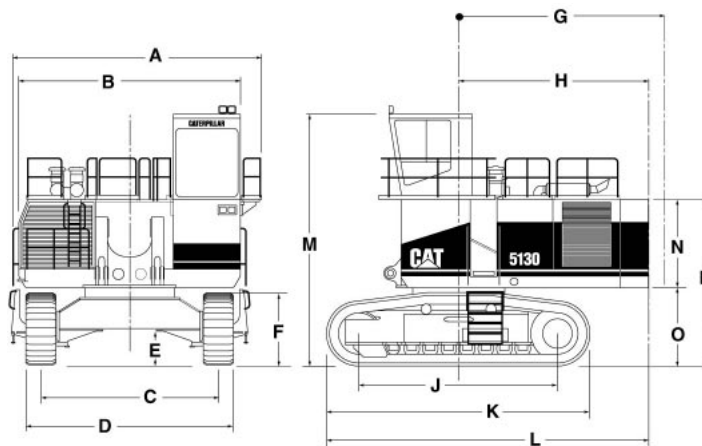
● 5130B ME

	Peso		Longitud		Anchura		Altura	
	kg	lb	mm	pies	mm	pies	mm	pies
Bastidor principal	15.800	34.820	3560	11'8"	4110	13'6"	1520	5'0"
Bastidor de rotación	22.830	50.340	7060	23'2"	2460	8'1"	2440	8'0"
Bastidor de rodillos inferiores (cada uno)								
Zapatas de 650 mm (2'2")	23.610	52.060	7140	23'5"	1500	4'11"	1910	6'3"
Zapatas de 800 mm (2'7")	24.640	54.320	7140	23'5"	1500	4'11"	1910	6'3"
Zapatas de 1000 mm (3'3")	25.770	56.820	7140	23'5"	1500	4'11"	1910	6'3"
Módulo izquierdo	8090	17.830	5770	18'11"	2340	7'8"	2620	8'7"
Cilindros de la pluma	3000	6620	3840	12'7"	910	3'0"	690	2'3"
Cilindros del brazo	1100	2430	3840	12'7"	910	3'0"	690	2'3"
Cilindros del cucharón	1100	2430	3840	12'7"	910	3'0"	690	2'3"
Escaleras	2070	4570	2240	7'4"	1090	3'7"	1190	3'11"
Caja de piezas	2100	4620	2240	7'4"	1090	3'7"	990	3'3"
Pasamanos	1150	2540	3990	13'1"	2290	7'6"	1120	3'8"
Módulo derecho	13.810	30.440	5660	18'7"	2440	8'0"	3050	10'0"
Cabina	2050	4510	2360	7'9"	2060	6'9"	3100	10'2"
Pluma	20.530	45.260	8560	28'1"	1980	6'6"	3400	11'2"
Contrapeso	20.970	46.220	6250	20'6"	1170	3'10"	2510	8'3"
Brazo	6220	13.710	5260	17'3"	1020	3'4"	2290	7'6"
Soportes	1550	3420	1520	5'0"	1450	4'9"	790	2'7"
Cucharón	9700	21.380	2900	9'6"	3200	10'6"	2820	9'3"

5

● 5230 ME

	Peso		Longitud		Anchura		Altura	
	kg	lb	mm	pies	mm	pies	mm	pies
Bastidor principal	24.770	54.610	4470	14'8"	3840	12'7"	1980	6'6"
Bastidor de rotación	40.590	89.490	8890	29'2"	3330	10'11"	3480	11'5"
Bastidor de rodillos inferiores (cada uno)								
Zapatas de 1100 mm (3'7")	45.400	100.080	8030	26'4"	1830	6'0"	2360	7'9"
Zapatas de 1300 mm (4'3")	46.560	102.640	8030	26'4"	1830	6'0"	2360	7'9"
Zapatas de 1500 mm (4'11")	48.080	106.000	8030	26'4"	1830	6'0"	2360	7'9"
Módulo izquierdo	12.310	27.140	7190	23'7"	2510	8'3"	3230	10'7"
Paquete de cilindro	3130	6900	4170	13'8"	610	2'0"	810	2'8"
Paquete de cilindro	3130	6900	4170	13'8"	610	2'0"	810	2'8"
Paquete de cilindro	4350	9580	4880	16'0"	910	3'0"	740	2'5"
Paquete de cilindro	3290	7260	4170	13'8"	910	3'0"	740	2'5"
Caja de piezas	2220	4890	2240	7'4"	1090	3'7"	990	3'3"
Caja de piezas	2170	4780	2240	7'4"	1090	3'7"	990	3'3"
Caja de piezas	2220	4900	2240	7'4"	1090	3'7"	990	3'3"
Pasamanos	1350	2980	3990	13'1"	2290	7'6"	1120	3'8"
Módulo derecho	20.880	46.040	7570	24'10"	2510	8'3"	3580	11'9"
Cabina	2380	5240	2360	7'9"	2060	6'9"	3050	10'0"
Pluma	28.340	62.480	10.030	32'11"	3960	13'0"	2490	8'2"
Contrapeso	41.390	91.240	7320	24'0"	1220	4'0"	3050	10'0"
Brazo	11.030	24.320	6250	20'6"	1350	4'5"	2570	8'5"
Soportes	2590	5720	1780	5'10"	1680	5'6"	890	2'11"
Protectores	940	2080	2080	6'10"	1700	5'7"	840	2'9"
Cucharón	16.380	36.110	4010	13'2"	3250	10'8"	3100	10'2"



	5080		5110B ME		5130B ME		5230 ME	
A	4400 mm	14'5"	5460 mm	17'11"	6620 mm	21'9"	7510 mm	24'7"
B	3470 mm	11'5"	3500 mm	11'6"	5900 mm	19'4"	6960 mm	22'11"
C	3510 mm	11'6"	4100 mm	13'5"	4720 mm	15'6"	5196 mm	17'0"
D	4120 mm	13'6"	4800 mm	15'9"	5370 mm	17'7"	6296 mm	20'8"
E	890 mm	2'11"	1052 mm	3'5"	960 mm	3'2"	1108 mm	3'8"
F	—	—	—	—	1890 mm	6'3"	2260 mm	7'5"
G Radio de giro	4200 mm	13'9"	5180 mm	17'0"	5250 mm	17'3"	6450 mm	21'2"
H	4200 mm	13'9"	5180 mm	17'0"	5140 mm	16'11"	6280 mm	20'7"
J	4600 mm	15'1"	5452 mm	17'11"	5552 mm	18'3"	6260 mm	20'6"
K	5840 mm	19'2"	6869 mm	22'6"	7270 mm	23'10"	8174 mm	26'10"
L	7120 mm	23'4"	8353 mm	27'5"	8775 mm	28'9"	10.325 mm	33'10"
M	4820 mm*	15'10"	4580 mm	15'1"	6550 mm	21'5"	7455 mm	24'5"
N	—	—	2410 mm	7'10"	2350 mm	7'9"	2850 mm	9'4"
O	1620 mm	5'4"	1890 mm	6'3"	2045 mm	6'9"	2450 mm	8'0"
P	—	—	4300 mm	14'1"	4395 mm	14'5"	5300 mm	17'5"

*Cabina europea con FOPS.

SELECCION DE ZAPATAS

En suelos de condiciones muy desfavorables, las zapatas estrechas imponen menores esfuerzos sobre los otros componentes del tren de rodaje y, por lo general, aumentan la vida útil de las cadenas. Las máquinas que trabajan en suelos rocosos deben equiparse con las zapatas más estrechas que haya disponibles. Las zapatas anchas mejoran la flotación de la máquina, pero no se deben usar zapatas más anchas que las que se indican en la tabla. El ancho de la zapata influye muy poco en la estabilidad de la máquina.

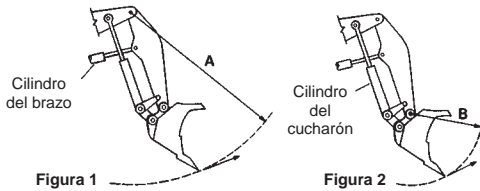
Las zapatas de dos garras proporcionan tracción adecuada en la mayoría de los suelos y causan menos daños al suelo o al camino. Para mejorar la tracción en barro profundo o en suelos rocosos que permiten algo de penetración de la garra, se recomienda el uso de zapatas de una garra. En las canteras donde el suelo es muy duro y liso y la penetración de las garras es poca o ninguna, lo mejor es usar zapatas de doble garra.

Ancho de zapatas y presiones sobre el suelo

Modelo	Tipo de zapata	Zapata estándar		Presion sobre el suelo	
		mm	pulg	kPa	lb/pulg ²
5110B ME	Doble	700	28	148	21,5
	Doble	900	36	117	17,0
	Doble	1000	39	106	15,4
5130B de gran volumen	Doble	650	26	179	26,0
	Doble	800	32	218	31,6
	Doble	1000	39	145	21,0
5230 de gran volumen	Doble	1100	43	151	21,9
	Doble	1300	51	172	25,0
	Doble	1500	59	202	29,4
5080 FS de descarga por el fondo	Doble	610	24	132	19,2
	Doble	750	30	107	16,0
5130B FS de descarga por el fondo		650	26	215	31,2
		800	32	174	25,3
		1000	39	144	20,9
5230 FS de descarga por el fondo		1100	43	202	29,3
		1300	51	171	24,8
		1500	59	148	21,5

FUERZAS DE ATAQUE Y DE PLEGADO

Las fuerzas de excavación nominales son las que se pueden aplicar en el punto de corte más externo. Se determinan conociendo el nivel máximo a que se limitan las presiones de alivio del cilindro o cilindros hidráulicos que suministran las fuerzas de excavación. Se excluyen de los cálculos el peso de los componentes y la fricción.



Fuerza nominal del brazo — la genera el cilindro del brazo y es tangente al arco de radio "A". Se posiciona el brazo de modo que obtenga el impulso máximo del cilindro, con el cucharón en la posición que se muestra en la Figura 1.

Fuerza tangencial nominal del cucharón — la generan los cilindros del cucharón y es tangente al arco de radio "B". Se posiciona el cucharón para que obtenga el momento máximo de los cilindros y del mecanismo de conexión, como se muestra en la Figura 2.

Modelo	Cucharón	Capacidad del cucharón		A — Fuerza de ataque		B — Fuerza Tangencial del cucharón	
		m ³	yd ³	kN	lb	kN	lb
5080 FS	Descarga por debajo	5,2	6,8	434	97.600	451	101.500
5130B FS	Descarga por debajo	11,0	14,5	770	173.000	715	161.000
5230 FS	Descarga por debajo	17,0	22,2	1250	281.000	1125	253.000

Fabricadas en EE.UU.

		5110B ME		5130B ME		5230 ME	
Pluma	m	7,6		8,0		11,0	9,5
	pies	25'11"		26'3"		36'1"	31'2"
Brazo	m	3,4	4,1	3,8	5,2	3,8	4,5
	pies	11'1"	13'5"	12'6"	17'1"	31'2"	14'9"
Radio de plegado del cucharón	mm	2851	2774	3038	3038	3038	3254
	pies	9'4"	9'1"	10'0"	10'0"	10'0"	10'8"
Fuerza de plegado del cucharón	kN	501	501	672	666	672	873
	lb	112.725	112.725	151.000	150.000	151.000	196.200
Fuerza de ataque del brazo	kN	439	395	624	542	624	874
	lb	98.775	88.875	140.000	122.000	140.000	196.400

Pesos en orden de trabajo

Modelo	Pluma	Longitud del brazo		Peso del cucharón y de la carga útil†	
		m	pies	kg	lb
5110B ME	Gran Volumen	3,40	11'1"	20.360	44.900
	Gran Volumen	4,10	13'5"	17.200	37.930
5130B ME	Gran Volumen	3,80	12'6"	28.500	62.800
	Gran Volumen	5,20	17'1"	28.100	61.960
5230 ME	Gran Volumen	4,50	14'9"	44.500	98.100

†Los pesos en orden de trabajo pueden variar según la configuración de la máquina. Comuníquese con su distribuidor Caterpillar para obtener información específica.

Selección de cucharón — Excavación de gran volumen

Modelo	Tipo de Cucharón	Ancho de Corte		Radio de Plegado del Cucharón		Capacidad Colmado		Peso del cucharón con dientes	
		mm	pulg	mm	pulg	m ³	yd ³	kg	lb
5110B ME	Rocas	2250	88,0"	2774	109,0"	6,0	7,8	6400	14.100
	Rocas	2600	102,0"	2851	112,0"	7,2	9,4	7400	16.300
	Carbón	3070	121,0"	2783	110,0"	10,4	13,6	7100	15.600
5130B ME	Alta densidad	2810	111,0"	3038	120,0"	8,5	11,0	8340	18.380
	Rocas	2810	111,0"	3038	120,0"	10,5	13,7	10.250	22.600
	Excavación	2810	111,0"	3038	120,0"	10,5	13,7	8940	19.700
	Carbón	3500	138,0"	3225	127,0"	13,6	17,8	8760	19.320
	Carbón	3680	145,0"	3225	127,0"	18,3	24,0	9430	20.800
5230 ME	Rocas	3940	156,0"	3250	128,0"	16,0	21,0	17.140	37.785
	Material ligero	3940	156,0"	3250	128,0"	18,0	23,5	19.040	41.975
	Carbón	4350	171,0"	3400	134,0"	27,5	36,0	15.420	34.000

CARACTERÍSTICAS PRINCIPALES DE APLICACION DE LOS CUCARONES DE DESCARGA POR EL FONDO:

- La acción regulada de descarga aumenta la exactitud en la carga de camiones estrechos con menos probabilidades de derrame. La posición del cucharón a menos altura sobre el camión, así como la regulación del movimiento del material en la primera pasada, disminuyen el impacto en la caja del camión y aumenta por esto su vida útil.
- La acción de sujeción del cucharón de descarga por el fondo es ideal en labores de clasificación de rocas. Los

trozos más grandes se pueden retener para fragmentarlos aún más antes de llevarlos al lugar donde está la trituradora o el relleno. En algunos casos, el operador puede regular el flujo del material al descargarlo ajustando la abertura del cucharón de descarga por el fondo.

- Se facilita la descarga de material pegajoso con el cucharón de descarga por el fondo y se evita por esto la acumulación del material, que produce una reducción de la producción. Por su diseño, la pared posterior del cucharón de descarga por el fondo queda casi vertical cuando éste está totalmente abierto.

Selección de cucharones

Modelo	Capacidad Colmado		Capacidad a ras		Peso		Ancho	
	m ³	yd ³	m ³	yd ³	kg	lb	m	pies
5080 FS								
Cuch. de Uso General	5,2	6,8	4,1	5,4	8893	19.610	2,59	8'6"
5130B FS								
Cuch. de Uso General	11,0	14,5	NA	NA	15.790	34.820	3,64	11'11"
Cuch. para roca	11,0	14,5	NA	NA	17.960	39.500	3,64	11'11"
Cuch. roca alta densidad	9,0	12,0	NA	NA	17.700	39.000	3,06	10'0"
5230 FS								
Cuch. para roca	17,0	22,2	NA	NA	29.820	65.740	4,36	14'4"
Cuch. roca alta densidad	15,5	20,2	NA	NA	28.580	63.000	3,67	12'0"

Sistema de administración de información vital (VIMS): (5130 y 5230)

VIMS es un instrumento de administración de equipo y de diagnóstico avanzado exclusivo de Caterpillar, diseñado para contribuir a reducir los costos de operación. Se puede mejorar la utilización del equipo por medio de una mayor disponibilidad mecánica, mayor duración de los componentes, reducción del riesgo de averías catastróficas, diagnósticos más rápidos y mayor facilidad de servicio. VIMS consta de instrumentos a bordo y de un paquete de software fuera de la máquina — VIMS-PC.

El sistema VIMS “enseña” al operador a mejorar el rendimiento y la productividad del vehículo. En la máquina, VIMS colabora con el operador y no interfiere con la operación del equipo. Los módulos que se encuentran en la cabina proporcionan mensajes de ayuda, indicadores, medidores y advertencias de detectores ubicados por todos lados de la máquina. VIMS proporciona al operador un acceso inmediato a información actual sobre la máquina. Los datos del VIMS pueden también transmitirse para poder controlar y analizar la operación de la máquina a distancia (incluso desde la oficina de la empresa).

El Enlace de Datos Cat es la red de comunicaciones en la máquina que permite la comunicación entre el VIMS y

los muchos módulos de control electrónico montados en la máquina.

VIMS es lo mismo que tener un mecánico de calidad viajando en la cabina con todas sus herramientas de diagnóstico conectadas a la máquina. Escuchando, observando y vigilando todo el vehículo y convirtiendo las señales que llegan de varios sensores en información que se puede entender. VIMS presenta la información en 'tiempo real' y registra y almacena la información de forma similar a como lo hace el Registro de información de vuelo de un avión.

VIMS trabaja con cuatro tipos de información: 1. Interna (por ejemplo, horas del medidor de servicio). 2. Detectada (p.e., temperatura del escape). 3. Comunicada (p.e., Tacómetro del ECM). 4. Calculada (p.e., consumo de combustible).

VIMS organiza y almacena la información en seis categorías. 1. Lista de sucesos. 2. Registrador de sucesos. 3. Registrador de datos. 4. Tendencias. 5. Datos acumulados. 6. Histogramas.

VIMS es valioso no sólo para el operador. Tanto si usted está en operaciones, en mantenimiento, ingeniería, planificación o administración — VIMS Caterpillar es su mejor opción para aumentar al máximo la disponibilidad y productividad del equipo y reducir el riesgo de averías, reduciendo al mismo tiempo el costo total de operación.

TIEMPO DE CICLO DE LA PALA FRONTAL

El ciclo de carga de la pala hidráulica se compone de cuatro partes:

1. Carga del cucharón
2. Giro con carga
3. Descarga del cucharón
4. Giro sin carga

El tiempo total del ciclo de la pala depende del tamaño de la máquina y de las condiciones de la obra. A medida que las condiciones se tornan más difíciles (se dificulta más la carga, más obstáculos, etc.), baja el rendimiento de la pala.

En la siguiente tabla se indican los tiempos típicos de ciclo conforme a la experiencia con palas frontales hidráulicas Caterpillar en condiciones de trabajo más que favorables y con un operador de habilidad normal.

Estos ciclos se reducen al mejorar las condiciones del trabajo o la habilidad del operador, y aumentan si las condiciones se tornan desfavorables. Por ejemplo:

- Material difícil Más tiempo en cargar y descargar el cucharón
- Mayor ángulo de giro Mayores ciclos de giro
- Habilidad del operador Afecta el tiempo total de ciclo
- Carga desde arriba Puede mejorar el tiempo de giro

Cálculo de tiempo de ciclo

MODELO		5110B ME	5130 ME	5230 ME
Tamaño del cucharón	(m ³) (yd ³)	7,2 9,4	10 13	15,5 20,3
Tipo de suelo		← Arcilla dura →		
Profundidad de excavación	(m) (pé)	—	4,0 13	5,0 16
Carga del cucharón	(min.)	—	0,12	0,12
Giro con carga	(min.)	—	0,13	0,14
Descarga del cucharón	(min.)	—	0,04	0,04
Giro sin carga	(min.)	—	0,13	0,14
Tiempo total del ciclo	(min.)	—	0,42	0,44

MODELO		5080	5130B FS	5230 FS
Tamaño del cucharón	(m ³) (yd ³)	5,2 6,8	11,1 14,5	17,0 22,2
Tipo de suelo		← Roca de voladura →		
Angulo de giro		← 90° →		
Area de carga		← Sin obstáculo →		
Habilidad del operador		← Normal →		
Carga del cucharón	(min.)	0,16	0,18	0,20
Giro con carga	(min.)	0,09	0,13	0,14
Descarga del cucharón	(min.)	0,03	0,04	0,05
Giro sin carga	(min.)	0,09	0,10	0,10
Tiempo total del ciclo	(min.)	0,37	0,45	0,49

GRAFICA PARA OBTENER LOS TIEMPOS DE CICLO				
TIEMPO DE CICLO (MIN.)	MAQUINA CUCCHARON			TIEMPO DE CICLO (SEG.)
	5080 FS	5130B FS	5230 FS	
				10
0,25				15
0,30	■			20
0,35				20
0,40	■			25
0,45				25
0,50		■		30
0,50			■	30
0,60	■			35
0,60		■		35
0,60			■	35
				40
0,75				45
				50
				55
1,00				60

**TIEMPO DE CICLO vs
LAS CONDICIONES DEL TRABAJO**

Rapidez máxima

Sitio de trabajo bien planeado, giros mínimos. Operador excelente. Material bien fragmentado.

La mayor rapidez práctica

Condiciones normales de trabajo. Buen operador. Giros de 60°-90°.

Zona típica

Material poco fragmentado. Malas condiciones. Giros de 90°-120°.

Lento

Material muy poco fragmentado. Terreno en malas condiciones. Operador nuevo. Giros de 120°-180°.



FACTORES DE LLENADO DE CUCCHARONES DE DESCARGA POR EL FONDO

Material	Factor de llenado*
Arcilla de banco; tierra	100%-105%
Mezcla de rocas y tierra	100%-105%
Rocas de voladura mal fragmentadas	85%-95%
Rocas de voladura bien fragmentadas	95%-105%
Pizarra bituminosa, arenisca — en banco	85%-100%

*Porcentaje de capacidad colmada del cucharón.

GRAFICA PARA OBTENER LOS TIEMPOS DE CICLO				
TIEMPO DE CICLO (MIN.)	MAQUINA			TIEMPO DE CICLO (SEG.)
	5110B ME	5130B ME	5230 ME	
0,17				10
0,25				15
0,33		■		20
0,42		■		25
0,50			■	30
0,58		■		35
0,67			■	40
0,75				45
0,83				50
0,92				55
1,00				60

TABLAS DE PRODUCCION DE CARGA DE ROCA

- Roca de voladura
- Densidad estimada — 1600 kg/m³ s o 2700 lb/yd³ s (1,35 ton/yd³ s)

TONELADAS METRICAS por HORA de 60 min. de trabajo*

TIEMPO DE CICLO ESTIMADO		CARGA UTIL ESTIMADA DEL CUCHARON** — m ³ Suelos					CICLOS ESTIMADOS	
Tiempo de ciclo (seg.)	Tiempo de ciclo (min.)	2,6 m ³	3,8 m ³	7,5 m ³	8,8 m ³	12 m ³	Ciclos/ minuto	Ciclos/ hora
15	0,25	998	1459	2880	3379	4608	4,0	240
18	0,30	832	1216	2400	2816	3840	3,0	200
21	0,35	711	1040	2052	2408	3283	2,9	171
25	0,42	599	876	1728	2028	2765	2,5	144
32	0,53	470	687	1356	1591	2170	1,9	113
40	0,67	374	547	1080	1267	1728	1,5	90
45	0,75	333	486	960	1126	1536	1,3	80
50	0,83	300	438	864	1014	1382	1,2	72

TONELADAS EE.UU. por HORA de 60 min.*

TIEMPO DE CICLO ESTIMADO		CARGA UTIL ESTIMADA DEL CUCHARON** — yd ³ Suelto					CICLOS ESTIMADOS	
Tiempo de ciclo (seg.)	Tiempo de ciclo (min.)	3,4 yd ³	5 yd ³	9,75 yd ³	11,5 yd ³	15,75 yd ³	Ciclos/ minuto	Ciclos/ hora
15	0,25	1102	1620	3159	3726	5103	4,0	240
18	0,30	918	1350	2633	3105	4253	3,0	200
21	0,35	785	1154	2251	2655	3636	2,9	171
25	0,42	661	972	1895	2236	3062	2,5	144
32	0,53	519	763	1487	1754	2403	1,9	113
40	0,67	413	608	1185	1397	1914	1,5	90
45	0,75	367	540	1053	1242	1701	1,3	80
50	0,83	330	486	948	1118	1531	1,2	72

*Producción real por hora = (Producción en hora de 60 min.) × (Factor de eficiencia en el trabajo).

**Carga útil estimada del cucharón = (Capacidad colmada del cucharón) × (Factor de llenado del cucharón).

Estas tablas se han calculado usando un factor de llenado del cucharón del 100%.

Vea los factores de llenado del cucharón que vienen antes de las tablas de producción de carga de roca.

TABLAS DE PRODUCCION DE CARGA DE TIERRA

METROS CUBICOS SUELTOS POR HORA de 60 min.*

TIEMPO DE CICLO ESTIMADO		CARGA UTIL ESTIMADA DEL CUCHARON** — m ³ Suelos					CICLOS ESTIMADOS	
Tiempo de ciclo (seg.)	Tiempo de ciclo (min.)	2,6 m ³	3,8 m ³	7,5 m ³	8,8 m ³	12 m ³	Ciclos/ minuto	Ciclos/ hora
15	0,25	624	912	1800	2112	3880	4,0	240
18	0,30	520	760	1500	1760	2400	3,0	200
21	0,35	445	650	1283	1505	2052	2,9	171
24	0,40	390	570	1125	1320	1800	2,5	150
27	0,45	346	505	998	1170	1596	2,2	133
30	0,50	312	456	900	1056	1440	2,0	120
33	0,55	283	414	818	959	1308	1,8	109
36	0,60	260	380	750	880	1200	1,7	100

5

YARDAS CUBICAS SUELTAS por HORA de 60 min.*

TIEMPO DE CICLO ESTIMADO		CARGA UTIL ESTIMADA DEL CUCHARON** — yd ³ Sueltas					CICLOS ESTIMADOS	
Tiempo de ciclo (seg.)	Tiempo de ciclo (min.)	3,4 yd ³	5 yd ³	9,75 yd ³	11,5 yd ³	15,75 yd ³	Ciclos/ minuto	Ciclos/ hora
15	0,25	816	1200	2340	2760	3780	4,0	240
18	0,30	680	1000	1950	2300	3150	3,0	200
21	0,35	581	855	1667	1967	2693	2,9	171
24	0,40	510	750	1463	1725	2363	2,5	150
27	0,45	452	665	1297	1530	2095	2,2	133
30	0,50	408	600	1170	1380	1890	2,0	120
33	0,55	370	545	1063	1254	1717	1,8	109
36	0,60	340	500	975	1150	1575	1,7	100

*Producción real por hora = (Producción en hora de 60 min.) × (Factor de eficiencia en el trabajo).

**Carga útil estimada del cucharón = (Capacidad colmada del cucharón) × (Factor de llenado del cucharón).

Estas tablas se han calculado usando un factor de llenado del cucharón del 100%.

Vea los factores de llenado del cucharón que vienen antes de las tablas de producción de carga de roca.

MANEJO DE MATERIALES

CONTENIDO

Límites de alcance — M325B MH	5-188
Capacidades de levantamiento	5-188
Límites de alcance — 320B MH, 325B MH, 330B MH	
Fabricadas en Bélgica	5-191
Capacidades de levantamiento	5-192
Límites de alcance — 320B MH — 375 MH	
Fabricadas en Japón/EE.UU., tren de rodaje de cadenas	5-198
Capacidades de levantamiento	5-200
Límites de alcance — 325B MH — 330B MH	
Fabricadas en EE.UU., sobre ruedas	5-207
Capacidades de levantamiento	5-208

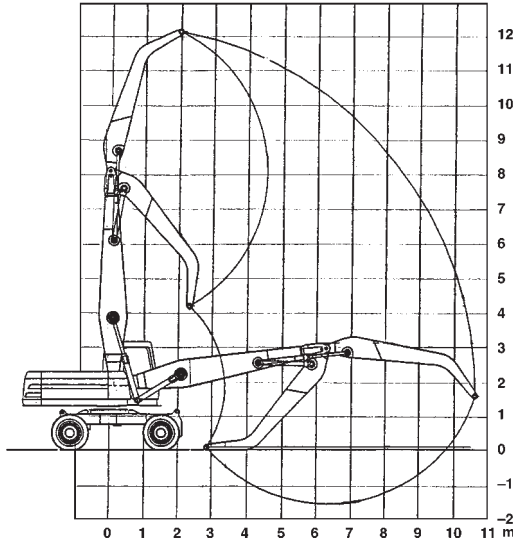
(Las especificaciones y clasificaciones de chatarra se pueden encontrar en el Manual del Institute of Scrap Iron and Steel Inc. La unidad de medida común de la industria de la chatarra es la tonelada bruta que equivale a 1016 kg (2240 lb). Sin embargo, se usan también toneladas cortas, toneladas netas y toneladas métricas.)

La versatilidad de las excavadoras hidráulicas Caterpillar y la facilidad con que se pueden equipar con diferentes accesorios las convierte en una herramienta de bajo costo en el manejo de chatarra y otros materiales.

NOTA: Para obtener información adicional sobre cómo equipar las excavadoras hidráulicas Caterpillar para manejo de materiales, comuníquese con su distribuidor Caterpillar.

Diagrama de alcance de la M325B MH

- Pluma y brazo Cat para manejo de materiales



Modelo	M325B MH	
	m	pies
Alcance máximo horizontal	13,4	43'11"
Altura máxima vertical	15,3	50'4"

Capacidades de levantamiento

Con la configuración Cat para manejo de materiales.

Incluye el brazo y la pluma especiales para manejo de materiales.















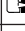



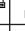
Las capacidades se miden hasta la punta del brazo.

Las capacidades se basan en una máquina horizontal, equipada como sigue:

- El peso total de la máquina incluye la máquina de base, el frente de manipulación de materiales, el elevador de cabina de inclinación manual de 1,9 m, los ejes anchos, 2 juegos de estabilizadores, neumáticos 20.5-25, contrapeso de 6.985 kg (15.400 lb), lubricantes y operador. M325B MH – 34.960 kg (77.000 lb)















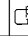




M325B MH con dos piezas Cat, frente de 13,4 m (43'11")

Sistema métrico

Altura**	Configuración del tren de rodaje	1,5 m		3,0 m		4,5 m		6,0 m		7,5 m		9,0 m		10,5 m		12,0 m				m
																				
12 m	Estabilizadores levantados Estabilizadores bajados									6,6*	6,6*	6,4*	5,7					6,4	5,3	9,3
10,5 m	Estabilizadores levantados Estabilizadores bajados									6,3*	6,3*	6,0*	5,8	5,3	4,5			5,2	4,3	10,7
9 m	Estabilizadores levantados Estabilizadores bajados									6,3*	6,3*	6,0*	5,8	5,4	4,5			4,5	2,8	11,7
7,5 m	Estabilizadores levantados Estabilizadores bajados									6,5*	6,5*	6,1*	5,8	5,4	4,5	4,3	3,6	4,1	3,4	12,4
6 m	Estabilizadores levantados Estabilizadores bajados									6,9*	6,9*	6,3*	5,7	5,3	4,4	4,3	3,6	3,8	3,1	12,9
4,5 m	Estabilizadores levantados Estabilizadores bajados									8,7*	8,7*	7,6*	7,2	6,6	5,5	5,2	4,3	3,5	3,6	13,2
3 m	Estabilizadores levantados Estabilizadores bajados									10,0*	9,4	8,2*	6,9	6,4	5,3	4,2	4,2	3,5	3,5	13,4
1,5 m	Estabilizadores levantados Estabilizadores bajados									10,0*	10,0*	8,2*	8,2*	7,1*	6,2*	5,5*	5,5*	4,7*	4,7*	13,4
0 m	Estabilizadores levantados Estabilizadores bajados									11,5*	11,5*	10,4	8,4	7,7	6,3	6,0	4,9	4,0	4,1	13,2
-1,5 m	Estabilizadores levantados Estabilizadores bajados									11,5*	11,5*	11,6*	11,6*	9,1*	9,1*	7,5*	7,5*	6,3*	6,3*	12,8
-3 m	Estabilizadores levantados Estabilizadores bajados	4,4*	4,4*	4,5*	4,5*	10,3*	10,3*	10,2	8,2	7,5	6,1	5,9	4,8	4,8	3,9	4,0	3,3	3,7	3,1	12,2
-4,5 m	Estabilizadores levantados Estabilizadores bajados	4,4*	4,4*	6,4*	6,4*	11,4*	11,4*	10,0	8,0	7,4	6,0	5,8	4,7	4,8	3,9	3,9*	3,3	3,6*	3,3	11,4
-6 m	Estabilizadores levantados Estabilizadores bajados			8,4*	8,4*	11,7*	11,7*	9,2*	8,1	7,3*	6,0	5,8*	4,8	4,3*	3,9			3,0*	3,0*	11,4

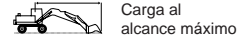
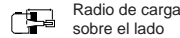
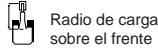
M325B MH con dos piezas Cat, frente de 13,4 m (43'11")

Sistema inglés

Altura**	Configuración del tren de rodaje	5 pies		10 pies		15 pies		20 pies		25 pies		30 pies		35 pies		40 pies				pies	
																					
45 pies	Estabilizadores levantados Estabilizadores bajados							17,8*	17,8*									17,2*	17,2*	23,35	
40 pies	Estabilizadores levantados Estabilizadores bajados									14,8*	14,8*							14,5*	12,1	29,94	
35 pies	Estabilizadores levantados Estabilizadores bajados									14,0*	14,0*	13,5*	12,5						11,7	9,7	34,58
30 pies	Estabilizadores levantados Estabilizadores bajados									13,9*	13,9*	13,4*	12,5	11,6	9,7				10,1	8,4	38,00
25 pies	Estabilizadores levantados Estabilizadores bajados									14,5*	14,5*	13,5*	12,4	11,6	9,7	9,3	7,7	9,1	7,5	40,51	
20 pies	Estabilizadores levantados Estabilizadores bajados									15,2*	15,2*	13,9*	12,2	11,5	9,6	9,3	7,7	8,4	7,0	42,27	
15 pies	Estabilizadores levantados Estabilizadores bajados							19,0*	19,0*	16,5*	15,5	14,2	11,8	11,2	9,3	9,2	7,6	8,0	6,6	43,39	
10 pies	Estabilizadores levantados Estabilizadores bajados					28,0*	28,0*	21,7*	20,4	17,9	14,8	13,7	11,4	11,0	9,1	9,0	7,4	7,8	6,4	43,90	
5 pies	Estabilizadores levantados Estabilizadores bajados					32,5*	28,6	23,5	19,2	17,2	14,1	13,3	11,0	10,7	8,8	8,9	7,3	7,8	6,4	43,84	
0 pies	Estabilizadores levantados Estabilizadores bajados					27,5*	26,9	22,5	18,2	16,6	13,5	12,9	10,6	10,5	8,6	8,7	7,2	7,9	6,5	43,19	
-5 pies	Estabilizadores levantados Estabilizadores bajados			10,5*	10,5*	24,0*	24,0*	21,9	17,6	16,1	13,1	12,7	10,4	10,3	8,5	8,7	7,1	8,2	6,7	41,93	
-10 pies	Estabilizadores levantados Estabilizadores bajados	10,1*	10,1*	14,7*	14,7*	26,2*	25,8	21,6	17,3	15,9	12,9	12,5	10,2	10,3	8,4	8,0*	7,2	8,0*	7,2	40,01	
-15 pies	Estabilizadores levantados Estabilizadores bajados			19,0*	19,0*	25,5*	25,5*	20,0*	17,4	15,9	12,9	12,5*	10,3	9,1*	8,5			6,8*	6,8*	37,31	
-20 pies	Estabilizadores levantados Estabilizadores bajados							14,9*	14,9*	11,7*	11,7*										

5

*La carga está limitada por la capacidad hidráulica y no por el límite de equilibrio estático.
**Altura del pasador del brazo.



Las cargas indicadas cumplen con la norma ISO 21057/SAE1097 de clasificaciones de capacidad de levantamiento de excavadoras hidráulicas. No exceden el 87% de la capacidad de levantamiento hidráulico ni el 75% de la capacidad de equilibrio estático.
El peso de los accesorios de levantamiento debe restarse de las capacidades de levantamiento indicadas.

M320 MH

● **Estabilizadores levantados**

Altura		4,5 m 15'0"		6 m 20'0"		7,5 m 25'0"		9 m 30'0"		A máx. alcance		Alcance máximo	
		Al frente	Lateral	Al frente	Lateral	Al frente	Lateral	Al frente	Lateral	Al frente	Lateral	m	pies
7,5 m 24'7"	kg lb	—	—	6300 13.890	4500 9920	4400 9700	3100 6830	3200 7050	2200 4850	2600 5730	1800 3960	10,10	33'2"
6,0 m 19'6"	kg lb	—	—	6200 13.670	4300 9480	4300 9480	3000 6610	3200 7050	2200 4850	2300 5070	1500 3300	10,81	35'6"
4,5 m 14'9"	kg lb	9400 20.720	6300 13.890	5900 13.000	4100 9040	4100 9040	2900 6390	3100 6830	2100 4630	2100 4630	1400 3080	11,28	37'0"
3,0 m 9'10"	kg lb	8600 18.960	5600 12.340	5500 12.120	3700 8150	3900 8590	2700 5950	3000 6610	2000 4410	2000 4410	1300 2860	11,53	38'4"
1,5 m 4'11"	kg lb	7900 17.410	5000 11.020	5100 11.240	3400 7490	3700 8150	2500 5510	2800 6170	1900 4180	—	—	—	—
Línea del suelo	kg lb	7400 16.310	4600 10.140	4900 10.800	3200 7050	3600 7930	2300 5070	2800 6170	1800 3960	—	—	—	—
-1,5 m -4'11"	kg lb	—	—	4700 10.360	3000 6610	3500 7710	2200 4850	—	—	—	—	—	—

M320 MH

● **Estabilizadores bajados**

Altura		4,5 m 15'0"		6 m 20'0"		7,5 m 25'0"		9 m 30'0"		A máx. alcance		Alcance máximo	
		Al frente	Lateral	Al frente	Lateral	Al frente	Lateral	Al frente	Lateral	Al frente	Lateral	m	pies
7,5 m 24'7"	kg lb	—	—	7100* 15.650*	7100* 15.650*	6200* 13.670*	6000 13.230	5400* 11.900*	4500 9920	2800* 6170*	2800* 6170*	10,10	33'2"
6,0 m 19'6"	kg lb	—	—	7400* 16.310*	7400* 16.310*	6300* 13.890*	5900 13.000	5500* 12.120*	4400 9700	2800* 6170*	2800* 6170*	10,81	35'6"
4,5 m 14'9"	kg lb	10.100* 22.270*	10.100* 22.270*	7900* 17.410*	7900* 17.410*	6500* 14.330*	5800 12.780	5500* 12.120*	4300 9480	2700* 5950*	2700* 5950*	11,28	37'0"
3,0 m 9'10"	kg lb	11.200* 24.690*	11.200* 24.690*	8400* 18.520*	7900 17.410	6700* 14.770*	5600 12.340	5600* 12.340*	4200 9260	2800* 6170*	2800* 6170*	11,53	38'4"
1,5 m 4'11"	kg lb	11.800* 26.010*	11.800* 26.010*	8600* 18.960*	7500 16.530	6800* 14.990*	5300 11.680	5500* 12.120*	4100 9040	—	—	—	—
Línea del suelo	kg lb	10.800* 23.810*	10.800* 23.810*	8400* 18.520*	7200 15.870	6600* 14.550*	5200 11.460	5200* 11.460*	4000 8820	—	—	—	—
-1,5 m -4'11"	kg lb	—	—	7500* 16.530*	7000 15.430	5900* 13.000*	5100 11.240	—	—	—	—	—	—

*La carga está limitada por la capacidad hidráulica y no por el límite de equilibrio estático.

- 320B MH
- 325B MH
- 330B MH
- Fabricadas en Bélgica

Diagrama de Alcance de la 320B MH

- Pluma y Brazo Cat para Manejo de Materiales

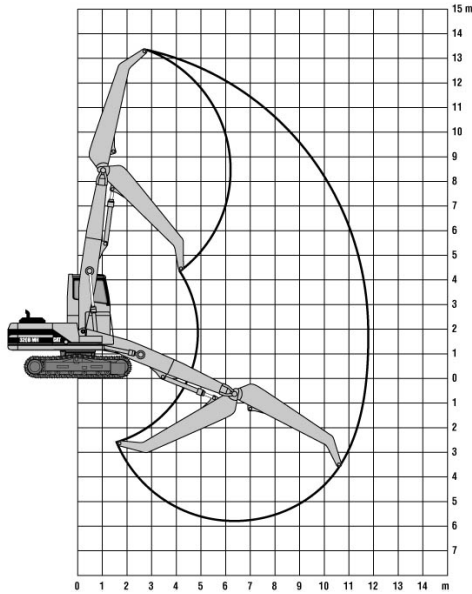


Diagrama de Alcance de la 330B MH

- Pluma y Brazo Cat para Manejo de Materiales

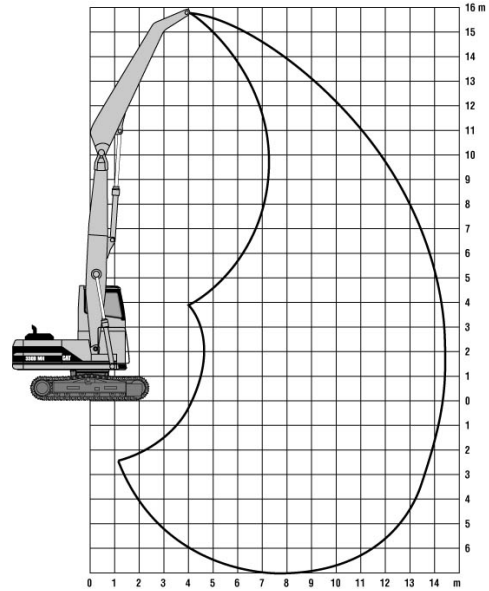
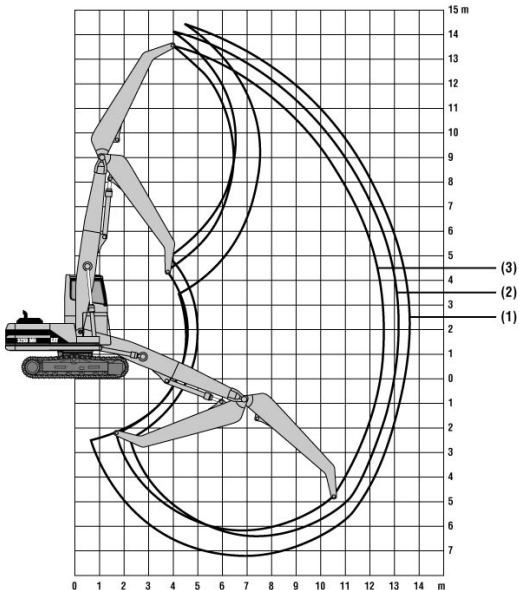


Diagrama de Alcance de la 325B MH

- Pluma y Brazo Cat para Manejo de Materiales



Modelo	320B MH		330B MH	
	m	pies	m	pies
Pluma	6,65	21'10"	7,77	25'6"
Brazo	5,40	17'9"	6,83	22'5"
Alcance máximo horizontal	12,40	40'3"	14,37	47'1"
Altura máxima vertical	13,60	44'6"	15,78	51'9"

Modelo	325B MH					
	1	2	3			
	m	pies	m	pies		
Pluma	7,20	23'7"	7,80	25'7"	7,20	23'7"
Brazo	6,35	20'10"	5,35	17'7"	5,35	17'7"
Alcance máximo horizontal	13,40	44'0"	12,90	42'4"	12,40	40'8"
Altura máxima vertical	14,60	47'11"	14,00	45'11"	13,50	44'3"

NOTA: Todos los Accesorios para Manejo de Materiales requieren una entrevista extra ancha, superestructura reforzada y contrapeso adicional.

Capacidades de levantamiento

Equipada con configuración Caterpillar para manejo de materiales.

Incluye pluma y brazo especiales para el manejo de materiales con cables y sistema hidráulico de conexión, cilindros hidráulicos y contrapeso pesado. Cilindro de la pluma de 140 mm (5,5") de diámetro, cilindro del brazo de 150 mm (5,9") de diámetro.

Las capacidades están medidas en kilogramos hasta la punta del brazo.

Las capacidades se basan en una máquina horizontal con el siguiente equipo:

- El peso total de la máquina incluye la máquina básica, el accesorio delantero para manejo de materiales, espaciador fijo de cabina de 1,2 m, tren de rodaje de entrevía ancha, contrapeso, lubricantes, tanque lleno de combustible y operador.
- Zapatas de tres garras de 600 mm (2'0") de ancho.

320B MH — Configuración de Tren de rodaje cuadrado de servicio pesado

Alcance, altura y capacidad de levantamiento máximos (pluma de 6,65 m y brazo de 5,4 m)

Altura	3 m		4,5 m		6 m		7,5 m		Alcance máximo	
	Al frente	Lateral	Al frente	Lateral	Al frente	Lateral	Al frente	Lateral		
12,0 m	kg	—	—	—	6233*	6233*	—	—	6,46 m	
10,5 m	kg	—	—	—	7627*	7627*	6161*	6161*	8,37 m	
9,0 m	kg	—	—	—	—	—	6979*	6531	9,69 m	
7,5 m	kg	—	—	—	—	—	6972*	6511	10,63 m	
6,0 m	kg	—	—	—	8164*	8164*	7173*	6390	11,29 m	
4,5 m	kg	—	—	9215*	9215*	8848*	8848*	7070	6186	11,73 m
3,0 m	kg	—	—	12.551*	12.551*	9652*	8390	6803	5927	11,96 m
1,5 m	kg	—	—	13.903*	12.366	9166	7894	6524	5657	12,00 m
De suelo	kg	—	—	11.336*	11.336*	8746	7491	6285	5425	11,84 m
-1,5 m	kg	3656*	3656*	8933*	8933*	8484	7239	6122	5266	11,49 m
-3,0 m	kg	4990*	4990*	9408*	9408*	8375	7135	6047	5194	10,52 m
-4,5 m	kg	—	—	—	—	6295*	6295*	4887*	4887*	7,68 m

Altura	9 m		10,5 m		A máx. Alcance		Alcance máximo	
	Al frente	Lateral	Al frente	Lateral	Al frente	Lateral		
12,0 m	kg	—	—	—	5124*	5124*	6,46 m	
10,5 m	kg	—	—	—	4190*	4190*	8,37 m	
9,0 m	kg	5418	4755	—	—	3741*	3741*	9,69 m
7,5 m	kg	5451	4786	4043*	3612	3494*	3494*	10,63 m
6,0 m	kg	5392	4728	4153	3626	3362*	3159	11,29 m
4,5 m	kg	5274	4614	4101	3576	3308*	2939	11,73 m
3,0 m	kg	5123	4466	4021	3497	3255	2818	11,96 m
1,5 m	kg	4964	4311	3933	3411	3212	2778	12,00 m
De suelo	kg	4824	4175	3859	3338	3255	2813	11,84 m
-1,5 m	kg	4728	4080	3816	3296	3195*	2934	11,49 m
-3,0 m	kg	4692	4045	3326*	3308	3297*	3297*	10,52 m
-4,5 m	kg	—	—	—	—	4716*	4716*	7,68 m

*La carga está limitada por la capacidad hidráulica y no por el límite de equilibrio estático.

Las cargas indicadas cumplen con la norma ISO 10567 de clasificaciones de capacidad de levantamiento de excavadoras hidráulicas. No exceden el 87% de la capacidad de levantamiento hidráulico ni el 75% de la capacidad de equilibrio estático. El peso de los accesorios de levantamiento debe restarse de las capacidades de levantamiento indicadas.

320B MH — Configuración de Tren de rodaje alto de servicio pesado

Alcance, altura y capacidad de levantamiento máximos (pluma de 6,65 m y brazo de 5,4 m). Para usar cuando el ancho de embarque es limitado.

Altura		3 m		4,5 m		6 m		7,5 m		Alcance máximo
		Al frente	Lateral	Al frente	Lateral	Al frente	Lateral	Al frente	Lateral	
12,0 m	kg	—	—	—	—	6233*	6233*	—	—	6,46 m
10,5 m	kg	—	—	—	—	7627*	7627*	6161*	5248	8,37 m
9,0 m	kg	—	—	—	—	—	—	6979*	5363	9,69 m
7,5 m	kg	—	—	—	—	—	—	6972*	5344	10,63 m
6,0 m	kg	—	—	—	—	8164*	7520	7173*	5229	11,29 m
4,5 m	kg	—	—	9215*	9215*	8848*	7182	7035	5034	11,73 m
3,0 m	kg	—	—	12.551*	10.542*	9636	6735	6768	4786	11,96 m
1,5 m	kg	—	—	13.903*	9570	9120	6268	6490	4528	12,00 m
De suelo	kg	—	—	11.336*	8875	8700	5889	6251	4307	11,84 m
-1,5 m	kg	3656*	3656*	8933*	8528	8437	5651	6087	4155	11,49 m
-3,0 m	kg	4990*	4990*	9408*	8433	8328	5553	6012	4086	10,52 m
-4,5 m	kg	—	—	—	—	6295*	5577	4887*	4104	7,68 m

Altura		9 m		10,5 m		A máx. Alcance		Alcance máximo
		Al frente	Lateral	Al frente	Lateral	Al frente	Lateral	
12,0 m	kg	—	—	—	—	5124*	5124*	6,46 m
10,5 m	kg	—	—	—	—	4190*	4190*	8,37 m
9,0 m	kg	5391	3880	—	—	3741*	3339	9,69 m
7,5 m	kg	5424	3910	4043*	2915	3494*	2835	10,63 m
6,0 m	kg	5365	3855	4131	2929	3362*	2530	11,29 m
4,5 m	kg	5247	3744	4079	2880	3308*	2343	11,73 m
3,0 m	kg	5096	3601	3999	2804	3236	2238	11,96 m
1,5 m	kg	4936	3451	3912	2721	3193	2200	12,00 m
De suelo	kg	4797	3321	3837	2649	3236	2226	11,84 m
-1,5 m	kg	4701	3230	3793	2608	3195*	2324	11,49 m
-3,0 m	kg	4665	3195	3326*	2620	3297*	2615	10,52 m
-4,5 m	kg	—	—	—	—	4716*	3976	7,68 m

*La carga está limitada por la capacidad hidráulica y no por el límite de equilibrio estático.

Las cargas indicadas cumplen con la norma ISO 10567 de clasificaciones de capacidad de levantamiento de excavadoras hidráulicas. No exceden el 87% de la capacidad de levantamiento hidráulico ni el 75% de la capacidad de equilibrio estático. El peso de los accesorios de levantamiento debe restarse de las capacidades de levantamiento indicadas.

Capacidades de levantamiento

Equipada con configuración Caterpillar para manejo de materiales.

Incluye pluma y brazo especiales para el manejo de materiales con cables y sistema hidráulico de conexión, cilindros hidráulicos y contrapeso pesado. Cilindro de la pluma de 140 mm (5,5") de diámetro, cilindro del brazo de 170 mm (7") de diámetro.

Las capacidades están medidas en kilogramos hasta la punta del brazo.

Las capacidades se basan en una máquina horizontal con el siguiente equipo:

- El peso total de la máquina incluye la máquina básica, el accesorio delantero para manejo de materiales, espaciador fijo de cabina de 1,2 m, tren de rodaje de entreavía ancha, contrapeso, lubricantes, tanque lleno de combustible y operador.
- Zapatas de tres garras de 800 mm (2'8") de ancho.

325B MH — Configuración estándar (1)

Alcance, altura y capacidad de levantamiento máximos (pluma de 7,2 m y brazo de 6,35 m)

Altura	3 m		4,5 m		6 m		7,5 m		Alcance máximo	
	Al frente	Lateral	Al frente	Lateral	Al frente	Lateral	Al frente	Lateral		
13,5 m	kg	—	—	—	—	—	—	—	6,94 m	
12,0 m	kg	—	—	—	—	—	6751*	6751*	8,98 m	
10,5 m	kg	—	—	—	—	—	—	—	10,42 m	
9,0 m	kg	—	—	—	—	—	—	—	11,47 m	
7,5 m	kg	—	—	—	—	—	—	—	12,26 m	
6,0 m	kg	—	—	—	—	—	6771*	6771*	12,82 m	
4,5 m	kg	—	—	—	—	8413*	8413*	7347*	7347*	13,18 m
3,0 m	kg	—	—	12.309*	12.309*	9629*	9629*	8014*	7543	13,36 m
1,5 m	kg	—	—	14.524*	14.524*	10.744*	9945	8617*	7196	13,37 m
De suelo	kg	—	—	12.855*	12.855*	11.420*	9434	8889	6894	13,21 m
-1,5 m	kg	4204*	4204*	10.392*	10.392*	11.470*	9099	8658	6676	12,88 m
-3,0 m	kg	6043*	6043*	11.133*	11.133*	10.847*	8934	8529	6554	12,35 m
-4,5 m	kg	7956*	7956*	12.210*	12.210*	9533*	8908	7586*	6527	11,60 m
-6,0 m	kg	—	—	9210*	9210*	7447*	7447*	5924*	5924*	10,23 m

Altura	9 m		10,5 m		12 m		A máx. Alcance		Alcance máximo	
	Al frente	Lateral	Al frente	Lateral	Al frente	Lateral	Al frente	Lateral		
13,5 m	kg	—	—	—	—	—	7823*	7823*	6,94 m	
12,0 m	kg	—	—	—	—	—	6536*	6078	8,98 m	
10,5 m	kg	6078*	6078*	—	—	—	5894*	4820	10,42 m	
9,0 m	kg	5937*	5937*	5676*	4846	—	5182	4115	11,47 m	
7,5 m	kg	5999*	5999*	5648*	4839	4830	3828	4647	3674	12,26 m
6,0 m	kg	6217*	6117	5741*	4773	4817	3815	4302	3388	12,82 m
4,5 m	kg	6544*	5946	5880	4670	4763	3762	4085	3207	13,18 m
3,0 m	kg	6913*	5741	5750	4544	4689	3691	3966	3105	13,36 m
1,5 m	kg	7038	5531	5615	4414	4611	3617	3930	3070	13,37 m
De suelo	kg	6843	5344	5495	4299	4545	3552	3975	3102	13,21 m
-1,5 m	kg	6696	5204	5406	4214	4503	3512	4028*	3207	12,88 m
-3,0 m	kg	6612	5124	5364	4173	4159*	3516	3672*	3403	12,35 m
-4,5 m	kg	6037*	5113	4593*	4191	—	—	3164*	3164*	11,60 m
-6,0 m	kg	4466*	4466*	—	—	—	—	3017*	3017*	10,23 m

*La carga está limitada por la capacidad hidráulica y no por el límite de equilibrio estático.

Las cargas indicadas cumplen con la norma ISO 10567 de clasificaciones de capacidad de levantamiento de excavadoras hidráulicas. No exceden el 87% de la capacidad de levantamiento hidráulico ni el 75% de la capacidad de equilibrio estático. El peso de los accesorios de levantamiento debe restarse de las capacidades de levantamiento indicadas.

325B MH — Configuración optativa (2)

Mayor altura de descarga cerca de la máquina con el mismo alcance (pluma de 7,8 m y brazo de 5,35 m)

Altura		3 m		4,5 m		6 m		7,5 m		Alcance máximo
		Al frente	Lateral	Al frente	Lateral	Al frente	Lateral	Al frente	Lateral	
13,5 m	kg	—	—	—	—	8952*	8952*	—	—	6,17 m
12,0 m	kg	—	—	—	—	—	—	7291*	7291*	8,40 m
10,5 m	kg	—	—	—	—	—	—	6934*	6934*	9,92 m
9,0 m	kg	—	—	—	—	—	—	6902*	6902*	11,03 m
7,5 m	kg	—	—	—	—	—	—	7110*	7110*	11,84 m
6,0 m	kg	—	—	—	—	8713*	8713*	7513*	7513*	12,42 m
4,5 m	kg	—	—	12.440*	12.440*	9683*	9683*	8037*	7566	12,79 m
3,0 m	kg	—	—	—	—	10.667*	9961	8559*	7224	12,98 m
1,5 m	kg	—	—	—	—	11.324*	9408	8903	6906	12,99 m
De suelo	kg	—	—	5604*	5604*	11.404*	9030	8643	6661	12,83 m
-1,5 m	kg	—	—	7022*	7022*	10.861*	8836	8485	6512	12,48 m
-3,0 m	kg	5454*	5454*	9104*	9104*	9732*	8788	7885*	6456	11,93 m
-4,5 m	kg	—	—	9516*	9516*	8024*	8024*	6606*	6488	11,16 m
-6,0 m	kg	—	—	—	—	5654*	5654*	4676*	4676*	8,94 m

Altura		9 m		10,5 m		12 m		A máx. Alcance		Alcance máximo
		Al frente	Lateral	Al frente	Lateral	Al frente	Lateral	Al frente	Lateral	
13,5 m	kg	—	—	—	—	—	—	8870*	8870*	6,17 m
12,0 m	kg	—	—	—	—	—	—	7067*	6663	8,40 m
10,5 m	kg	6464*	6113	—	—	—	—	6276*	5141	9,92 m
9,0 m	kg	6352*	6145	5925*	4740	—	—	5458	4329	11,03 m
7,5 m	kg	6435*	6079	5896*	4734	—	—	4856	3836	11,84 m
6,0 m	kg	6645*	5944	5877	4665	4743	3743	4475	3522	12,42 m
4,5 m	kg	6926*	5762	5766	4560	4695	3696	4239	3324	12,79 m
3,0 m	kg	7068	5558	5640	4437	4628	3631	4110	3215	12,98 m
1,5 m	kg	6866	5364	5517	4320	4560	3567	4073	3180	12,99 m
De suelo	kg	6702	5208	5417	4223	4509	3517	4126	3218	12,83 m
-1,5 m	kg	6595	5106	5355	4163	4491	3499	4015*	3337	12,48 m
-3,0 m	kg	6415*	5067	5122*	4151	—	—	3586*	3560	11,93 m
-4,5 m	kg	5294*	5098	3881*	3881*	—	—	2970*	2970*	11,16 m
-6,0 m	kg	—	—	—	—	—	—	3506*	3506*	8,94 m

*La carga está limitada por la capacidad hidráulica y no por el límite de equilibrio estático.

Las cargas indicadas cumplen con la norma ISO 10567 de clasificaciones de capacidad de levantamiento de excavadoras hidráulicas. No exceden el 87% de la capacidad de levantamiento hidráulico ni el 75% de la capacidad de equilibrio estático. El peso de los accesorios de levantamiento debe restarse de las capacidades de levantamiento indicadas.

325B MH — Configuración optativa (3)

Permite mayor capacidad de levantamiento pero menor alcance máximo (pluma de 7,2 m y brazo de 5,35 m)

Altura		3 m		4,5 m		6 m		7,5 m		Alcance máximo
		Al frente	Lateral	Al frente	Lateral	Al frente	Lateral	Al frente	Lateral	
13,5 m	kg	—	—	—	—	—	—	—	—	4,77 m
12,0 m	kg	—	—	—	—	—	—	—	—	7,45 m
10,5 m	kg	—	—	—	—	—	—	7222*	7222*	9,13 m
9,0 m	kg	—	—	—	—	—	—	7054*	7054*	10,32 m
7,5 m	kg	—	—	—	—	—	—	7184*	7184*	11,19 m
6,0 m	kg	—	—	—	—	8548*	8548*	7551*	7551*	11,80 m
4,5 m	kg	—	—	11.837*	11.837*	9532*	9532*	8082*	7722	12,19 m
3,0 m	kg	—	—	14.086*	14.086*	10.621*	10.279	8652*	7424	12,39 m
1,5 m	kg	—	—	14.966*	14.904	11.646*	9765	9094*	7136	12,40 m
De suelo	kg	—	—	9229*	9229*	11.749*	9390	8892	6906	12,23 m
-1,5 m	kg	4309*	4309*	9810*	9810*	11.351*	9181	8738	6761	11,86 m
-3,0 m	kg	6770*	6770*	11.753*	11.753*	10.258*	9117	8184*	6705	11,29 m
-4,5 m	kg	—	—	10.348*	10.348*	8436*	8436*	6768*	6738	10,46 m
-6,0 m	kg	—	—	—	—	—	—	—	—	7,08 m

Altura		9 m		10,5 m		12 m		A máx. Alcance		Alcance máximo
		Al frente	Lateral	Al frente	Lateral	Al frente	Lateral	Al frente	Lateral	
13,5 m	kg	—	—	—	—	—	—	10.985*	10.985*	4,77 m
12,0 m	kg	—	—	—	—	—	—	7922*	7922*	7,45 m
10,5 m	kg	6898*	6050	—	—	—	—	6887*	5896	9,13 m
9,0 m	kg	6611*	6150	—	—	—	—	6102	4865	10,32 m
7,5 m	kg	6618*	6124	5976	4769	—	—	5368	4269	11,19 m
6,0 m	kg	6794*	6025	5937	4731	—	—	4918	3899	11,80 m
4,5 m	kg	7068*	5877	5854	4651	4764	3769	4644	3672	12,19 m
3,0 m	kg	7211	5703	5751	4551	4719	3726	4499	3549	12,39 m
1,5 m	kg	7032	5532	5647	4452	4672	3681	4461	3515	12,40 m
De suelo	kg	6884	5391	5562	4371	4641	3650	4527	3562	12,23 m
-1,5 m	kg	6788	5299	5514	4323	—	—	4400*	3707	11,86 m
-3,0 m	kg	6551*	5268	5022*	4327	—	—	3924*	3924*	11,29 m
-4,5 m	kg	5213*	5213*	—	—	—	—	3218*	3218*	10,46 m
-6,0 m	kg	—	—	—	—	—	—	4858*	4858*	7,08 m

*La carga está limitada por la capacidad hidráulica y no por el límite de equilibrio estático.

Las cargas indicadas cumplen con la norma ISO 10567 de clasificaciones de capacidad de levantamiento de excavadoras hidráulicas. No exceden el 87% de la capacidad de levantamiento hidráulico ni el 75% de la capacidad de equilibrio estático. El peso de los accesorios de levantamiento debe restarse de las capacidades de levantamiento indicadas.

Capacidades de levantamiento

Equipada con configuración Caterpillar para manejo de materiales.

Incluye pluma y brazo especiales para el manejo de materiales con cables y sistema hidráulico de conexión, cilindros hidráulicos y contrapeso pesado. Cilindro de la pluma de 150 mm (5,9") de diámetro, cilindro del brazo de 170 mm (6,7") de diámetro.

Las capacidades están medidas en kilogramos hasta la punta del brazo.

Las capacidades se basan en una máquina horizontal con el siguiente equipo:

- El peso total de la máquina incluye la máquina básica, el accesorio delantero para manejo de materiales, espaciador fijo de cabina de 1,2 m, tren de rodaje de entrevía ancha, contrapeso, lubricantes, tanque lleno de combustible y operador.
- Zapatas de tres garras de 750 mm (2'6") de ancho.

330B MH

Alcance, altura y capacidad de levantamiento máximos (pluma de 7,8 m y brazo de 6,8 m)

Altura	3 m		4,5 m		6 m		7,5 m		9 m		Alcance máximo	
	Al frente	Lateral	Al frente	Lateral	Al frente	Lateral	Al frente	Lateral	Al frente	Lateral		
15,0 m	kg	—	—	—	—	—	9198*	9198*	—	—	6,64 m	
13,5 m	kg	—	—	—	—	—	—	—	7676*	7676*	8,97 m	
12,0 m	kg	—	—	—	—	—	—	—	—	—	10,59 m	
10,5 m	kg	—	—	—	—	—	—	—	6543*	6543*	11,80 m	
9,0 m	kg	—	—	—	—	—	—	—	6533*	6533*	12,72 m	
7,5 m	kg	—	—	—	—	—	—	—	6698*	6698*	13,40 m	
6,0 m	kg	—	—	—	—	—	—	—	7733*	7733*	13,89 m	
4,5 m	kg	—	—	—	—	9808*	9808*	8420*	8420*	7408*	7408*	14,21 m
3,0 m	kg	—	—	—	—	11.155*	11.155*	9167*	9167*	7834*	7589	14,36 m
1,5 m	kg	—	—	—	—	12.312*	12.312*	9808*	9456	8188*	7290	14,35 m
De suelo	kg	—	—	7670*	7670*	12.943*	12.355	10.178*	9042	8372*	7026	14,18 m
-1,5 m	kg	2864*	2864*	7237*	7237*	12.901*	11.910	10.158*	8742	8298*	6826	13,85 m
-3,0 m	kg	4569*	4569*	8312*	8312*	12.177*	11.684	9677*	8568	7884*	6703	13,34 m
-4,5 m	kg	6320*	6320*	9933*	9933*	10.787*	10.787*	8679*	8511	7043*	6664	12,63 m
-6,0 m	kg	—	—	10.626*	10.626*	8691*	8691*	7071*	7071*	5637*	5637*	11,43 m

Altura	10,5 m		12 m		13,5 m		A máx. Alcance		Alcance máximo	
	Al frente	Lateral	Al frente	Lateral	Al frente	Lateral	Al frente	Lateral		
15,0 m	kg	—	—	—	—	—	8224*	8224*	6,64 m	
13,5 m	kg	—	—	—	—	—	6690*	6690*	8,97 m	
12,0 m	kg	6171*	6171*	—	—	—	5951*	5951*	10,59 m	
10,5 m	kg	6233*	6233*	—	—	—	5527*	5298	11,80 m	
9,0 m	kg	6164*	6164*	5832*	5216	—	5273*	4672	12,72 m	
7,5 m	kg	6234*	6234*	5816*	5204	—	5130*	4258	13,40 m	
6,0 m	kg	6401*	6384	5879*	5138	5370*	4197	5068*	13,89 m	
4,5 m	kg	6625*	6219	5978*	5037	5370	4152	4936	3801	14,21 m
3,0 m	kg	6855*	6029	6070*	4919	5304	4088	4818	3699	14,36 m
1,5 m	kg	7027*	5838	6109*	4798	5235	4021	4637*	3668	14,35 m
De suelo	kg	7073*	5667	6034*	4692	5030*	3967	4412*	3705	14,18 m
-1,5 m	kg	6919*	5538	5773*	4615	4550*	3941	4137*	3817	13,85 m
-3,0 m	kg	6482*	5460	5221*	4581	—	—	3780*	3780*	13,34 m
-4,5 m	kg	5644*	5448	4176*	4176*	—	—	3288*	3288*	12,63 m
-6,0 m	kg	4186*	4186*	—	—	—	—	3031*	3031*	11,43 m

*La carga está limitada por la capacidad hidráulica y no por el límite de equilibrio estático.

Las cargas indicadas cumplen con la norma ISO 10567 de clasificaciones de capacidad de levantamiento de excavadoras hidráulicas. No exceden el 87% de la capacidad de levantamiento hidráulico ni el 75% de la capacidad de equilibrio estático. El peso de los accesorios de levantamiento debe restarse de las capacidades de levantamiento indicadas.

Modelo	320B MH		325B MH		330B MH		345B MH		375 MH			
	m	pies	m	pies	m	pies	m	pies	m	pies	m	pies
Parte frontal de dos piezas para manejo de materiales	12,40	40'8"	13,40	43'11"	14,40	47'3"	16,50	54'0"	16,76	55'0"	20,73	68'0"
Alcance máximo a 1,5 m (5'0")	12,40	40'8"	13,40	43'11"	14,40	47'3"	16,50	54'0"	16,76	55'0"	20,73	68'0"
Altura máxima	13,70	44'11"	14,80	48'7"	15,65	51'4"	16,20	53'2"	*		*	
Alcance a la altura máxima	3,50	11'6"	1,50	5'0"	1,50	5'0"	8,40	27'6"	*		*	
Zapata	600 mm	24"	800 mm	32"	850 mm	34"	900 mm	36"	700 mm	30"	700 mm	30"

*No hay información disponible.

Diagrama de alcance de la 320B MH

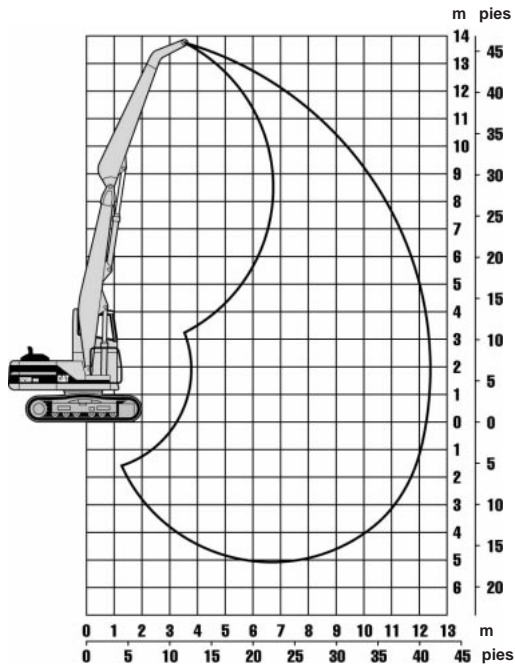


Diagrama de alcance de la 325B MH

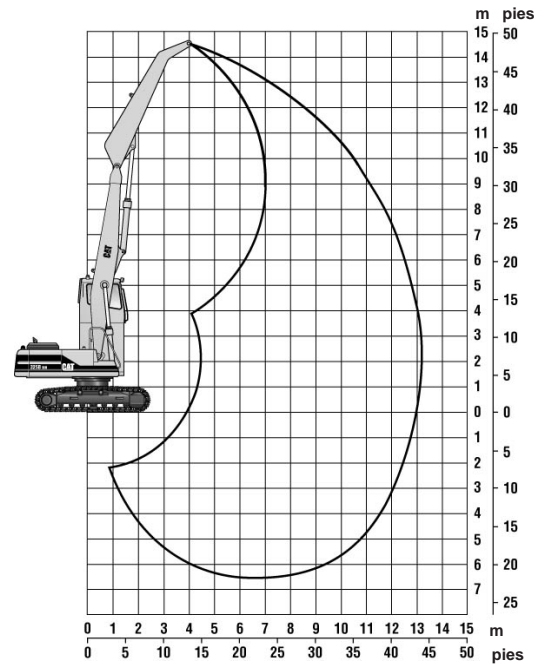


Diagrama de alcance de la 330B MH

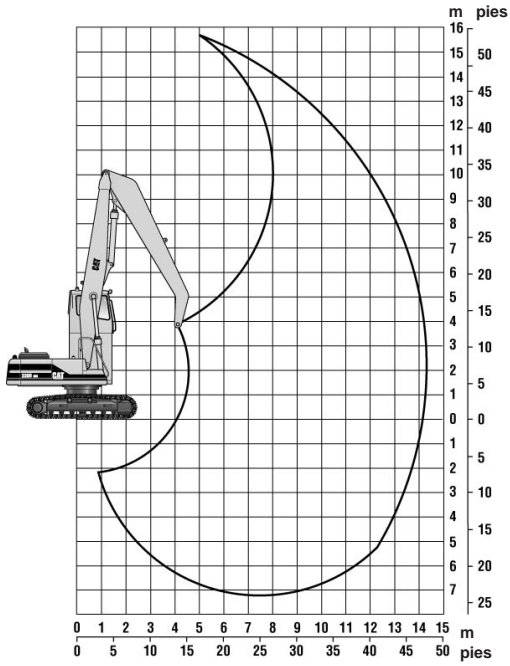
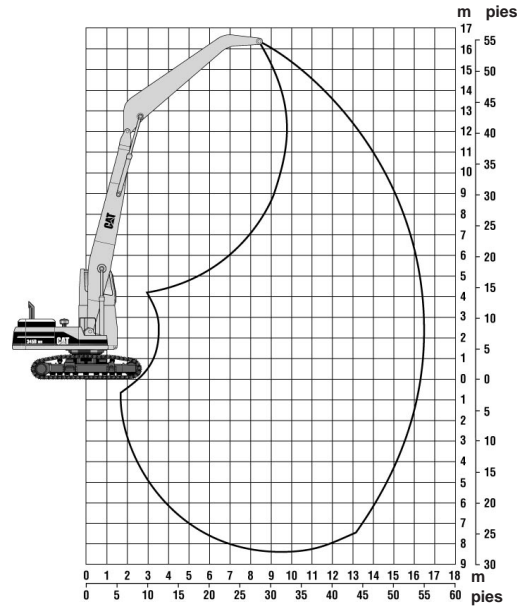
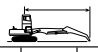


















Diagrama de alcance de la 345B MH



320B MH

		1,5 m/5,0 pies		3,0 m/10,0 pies		4,5 m/15,0 pies		6,0 m/20,0 pies		7,5 m/25,0 pies		9,0 m/30,0 pies		10,5 m/35,0 pies		12,0 m/40,0 pies				m pies		
																						
10,5 m 35,0 pies	kg lb									*6000 *13.250	5300 11.300									*3900 *8650	3850 *8650	8,96 28,84
9,0 m 30,0 pies	kg lb									*5800 *12.700	5350 11.500	*5400 *11.650	3950 8450							*3500 *7800	3150 7000	10,20 33,14
7,5 m 25,0 pies	kg lb									*5800 *12.650	5350 11.450	*5350 *11.650	4000 8500	4200 9000	3050 6500					*3300 *7300	2750 6050	11,11 36,23
6,0 m 20,0 pies	kg lb							*6700 *14.550	*6700 *14.550	*6000 *13.850	5250 11.250	5400 11.600	3900 8400	4200 9050	3050 6500					*3200 *7000	2500 5450	11,75 38,43
4,5 m 15,0 pies	kg lb							*7300 *15.850	7200 15.450	*6300 *13.700	5100 10.950	5300 11.400	3850 8200	4150 8950	3000 6400	3350 7350	2400 5200			*3150 *6900	2300 5100	12,17 39,88
3,0 m 10,0 pies	kg lb					*10.300 *22.200	*10.300 *22.200	*17.500 *17.500	*14.650 *14.650	*8100 *18.950	6800 13.750	*6700 *14.550	4850 10.450	5150 11.100	3700 7950	4100 8750	2900 6250	3350 7150	2350 5050	*3150 *6900	2250 4900	12,40 40,66
1,5 m 5,0 pies	kg lb					*11.750 *25.350	9750 21.000	*8750 *18.950	6400 13.750	6550 14.100	4650 10.000	5000 10.800	3550 7650	4000 8600	2850 6100	3300 7050	2300 4950	3100 6850	2200 4800	*3100 *6850	2200 4800	12,44 40,81
Línea del suelo	kg lb					*12.300 *26.650	9100 19.500	8800 18.900	6050 13.000	6350 13.650	4450 9550	4900 10.500	3450 7400	3950 8450	2750 5950	3250 7000	2300 4900	3150 6950	2200 4850	*3150 *6950	2200 4850	12,30 40,34
-1,5 m -5,0 pies	kg lb	*1850 *4100	*1850 *4100	*3750 *8550	*3750 *8550	*9600 *22.300	8700 18.700	8550 18.350	5800 12.500	6200 13.300	4300 9200	4800 10.300	3350 7200	3900 8350	2700 5850					*2800 *6150	2300 5050	11,96 39,22
-3,0 m -10,0 pies	kg lb			*4900 *11.000	*4900 *11.000	*9400 *21.600	8550 18.400	*7850 *16.950	5700 12.250	6100 13.100	4200 9050	4750 10.200	3300 7100	*3500 *7250	2700 5850					*2900 *6450	2550 5650	11,03 36,05
-4,5 m -15,0 pies	kg lb							*6250 *13.350	5700 12.200	*4900 *10.350	4200 9050									*3750 *8450	3400 7700	8,84 28,37

*Las cargas indicadas cumplen con la norma ISO 10567 de clasificaciones de capacidad de levantamiento de excavadoras hidráulicas. No exceden el 87% de la capacidad de levantamiento hidráulico ni el 75% de la capacidad de equilibrio estático.



Altura del punto de carga



Radio de carga sobre el frente



Radio de carga sobre el lado



Carga al alcance máximo

325B MH

Equipada con la parte frontal de dos piezas de Caterpillar de 13,4 m (43'11") y zapatas de tres garras de 800 mm (2'7,5")

Altura		1,5 m 5'0"		3 m 10'0"		4,5 m 15'0"		6 m 20'0"		7,5 m 25'0"		Alcance máximo	
		Al frente	Lateral	Al frente	Lateral	Al frente	Lateral	Al frente	Lateral	Al frente	Lateral	m	pies
15,0 m 45'0"	kg lb	—	—	—	—	—	—	18.600*	18.600*	—	—	—	21,43
12,0 m 40'0"	kg lb	—	—	—	—	—	—	—	—	6700*	6700*	8,96	28,68
10,5 m 35'0"	kg lb	—	—	—	—	—	—	—	—	6300*	6300*	10,40	33,67
9,0 m 30'0"	kg lb	—	—	—	—	—	—	—	—	6300*	6300*	11,46	37,32
7,5 m 25'0"	kg lb	—	—	—	—	—	—	—	—	6400*	6400*	12,25	40,02
6,0 m 20'0"	kg lb	—	—	—	—	—	—	—	—	6800*	6800*	12,81	41,94
4,5 m 15'0"	kg lb	—	—	—	—	—	—	8500*	8500*	7400*	7400*	13,18	43,19
3,0 m 10'0"	kg lb	—	—	—	—	12.300*	12.300*	9700*	9700*	8100*	7700*	13,37	43,84
1,5 m 5'0"	kg lb	—	—	—	—	31.700*	31.700*	23.500*	21.900*	18.900*	15.900*	13,38	43,90
0,0 m 0"	kg lb	—	—	—	—	12.700*	12.700*	11.500*	9700*	9100*	7100*	13,22	43,39
-1,5 m -5'0"	kg lb	—	—	4100*	4100*	10.300*	10.300*	11.500*	9400*	9000*	6900*	12,89	42,27
-3,0 m -10'0"	kg lb	9100*	9100*	6000*	6000*	11.000*	11.000*	10.900*	9200*	8600*	6800*	12,36	40,50
-4,5 m -15'0"	kg lb	—	—	7900*	7900*	12.300*	12.300*	9600*	9200*	7600*	6700*	11,62	37,98
-6,0 m -20'0"	kg lb	—	—	—	20.100*	20.100*	16.200*	16.200*	12.800*	12.800*	9500*	—	—

Altura		9 m 30'0"		10,5 m 35'0"		12 m 40'0"		A máx. Alcance		Alcance máximo	
		Al frente	Lateral	Al frente	Lateral	Al frente	Lateral	Al frente	Lateral	m	pies
15,0 m 45'0"	kg lb	—	—	—	—	—	—	18.300*	18.300*	—	21,43
12,0 m 40'0"	kg lb	—	—	—	—	—	—	6600*	6200*	8,96	28,68
10,5 m 35'0"	kg lb	6100*	6100*	—	—	—	—	5900*	5000*	10,40	33,67
9,0 m 30'0"	kg lb	13.600*	13.600*	—	—	—	—	13.400*	11.200*	11,46	37,32
9,0 m 30'0"	kg lb	6000*	6000*	5700*	5000*	—	—	5400*	4300*	11,46	37,32
7,5 m 25'0"	kg lb	13.500*	13.500*	12.800*	10.700*	—	—	12.100*	9500*	12,25	40,02
7,5 m 25'0"	kg lb	6000*	6000*	5700*	5000*	—	—	4900*	3800*	12,25	40,02
6,0 m 20'0"	kg lb	13.400*	13.400*	12.600*	10.700*	10.800*	8500*	10.800*	8500*	12,81	41,94
6,0 m 20'0"	kg lb	6300*	6300*	5800*	4900*	5000*	4000*	4500*	3500*	12,81	41,94
4,5 m 15'0"	kg lb	13.800*	13.500*	12.800*	10.600*	10.800*	8500*	10.000*	7800*	13,18	43,19
4,5 m 15'0"	kg lb	6600*	6100*	6000*	4800*	5000*	3900*	4300*	3300*	13,18	43,19
3,0 m 10'0"	kg lb	14.400*	13.200*	13.100*	10.400*	10.700*	8400*	9500*	7400*	13,37	43,84
3,0 m 10'0"	kg lb	7000*	5900*	6000*	4700*	4900*	3800*	4200*	3200*	13,37	43,84
1,5 m 5'0"	kg lb	15.200*	12.700*	12.900*	10.100*	10.600*	8200*	9200*	7100*	13,38	43,90
1,5 m 5'0"	kg lb	7300*	5700*	5900*	4600*	4800*	3800*	4100*	3200*	13,38	43,90
0,0 m 0"	kg lb	15.800*	12.300*	12.700*	9800*	10.400*	8100*	9100*	7100*	13,22	43,39
0,0 m 0"	kg lb	7200*	5500*	5800*	4500*	4800*	3700*	4200*	3200*	13,22	43,39
-1,5 m -5'0"	kg lb	15.400*	11.900*	12.400*	9600*	10.300*	8000*	9200*	7100*	12,89	42,27
-1,5 m -5'0"	kg lb	7000*	5400*	5700*	4400*	4700*	3700*	4100*	3300*	12,89	42,27
-3,0 m -10'0"	kg lb	15.100*	11.600*	12.200*	9400*	10.200*	7900*	9000*	7400*	12,36	40,50
-3,0 m -10'0"	kg lb	6900*	5300*	5600*	4300*	4200*	3700*	3700*	3500*	12,36	40,50
-4,5 m -15'0"	kg lb	14.900*	11.400*	12.100*	9400*	8800*	7900*	8200*	7800*	11,62	37,98
-4,5 m -15'0"	kg lb	6100*	5300*	4600*	4400*	—	—	3200*	3200*	11,62	37,98
-6,0 m -20'0"	kg lb	13.200*	11.400*	9900*	9400*	—	—	7100*	7100*	—	—
-6,0 m -20'0"	kg lb	9500*	—	—	—	—	—	—	—	—	—

*Indica que la carga está limitada por la capacidad hidráulica y no por el límite de equilibrio estático. Las clasificaciones de capacidad de levantamiento se basan en la norma SAE J1097. Las cargas no exceden el 87% de la capacidad de levantamiento hidráulico ni el 75% de la capacidad de equilibrio estático.

330B MH

Equipada con la parte frontal de dos piezas de Caterpillar de 14,4 m (47'3") y zapatas de tres garras de 800 mm (2'10")

Altura		3 m 10'0"		4,5 m 15'0"		6 m 20'0"		7,5 m 25'0"		9 m 30'0"		Alcance máximo	
		Al frente	Lateral	Al frente	Lateral	Al frente	Lateral	Al frente	Lateral	Al frente	Lateral	m	pies
13,5 m 46'0"	kg lb	—	—	—	—	—	—	7600* 17.200*	7600* 17.200*	—	—	8,93	26,37
12,0 m 40'0"	kg lb	—	—	—	—	—	—	—	—	6700* 15.000*	6700* 15.000*	10,56	34,05
10,5 m 35'0"	kg lb	—	—	—	—	—	—	—	—	6500* 14.800*	6500* 14.800*	11,78	38,25
9,0 m 30'0"	kg lb	—	—	—	—	—	—	—	—	6500* 14.600*	6500* 14.600*	12,70	41,41
7,5 m 25'0"	kg lb	—	—	—	—	—	—	—	—	6700* 14.800*	6700* 14.800*	13,39	43,76
6,0 m 20'0"	kg lb	—	—	—	—	—	—	7700* 17.000*	7700* 17.000*	7000* 15.400*	7000* 15.400*	13,89	45,47
4,5 m 15'0"	kg lb	—	—	—	—	9800* 21.300*	9800* 21.300*	8400* 18.400*	8400* 18.400*	7400* 16.200*	7400* 16.200*	14,21	46,57
3,0 m 10'0"	kg lb	—	—	—	—	11.200* 24.300*	11.200* 24.300*	9200* 20.000*	9200* 20.000*	7900* 17.100*	7700* 16.600*	14,36	47,10
1,5 m 5'0"	kg lb	—	—	—	—	12.300* 26.800*	12.300* 26.800*	9800* 21.400*	9600* 20.600*	8200* 17.900*	7400* 16.000*	14,35	47,10
0,0 m 0"	kg lb	—	—	7600* 18.800*	7600* 18.800*	13.000* 26.200*	12.500* 26.800*	10.200* 22.200*	9200* 19.700*	8400* 18.300*	7100* 15.400*	14,19	46,55
-1,5 m -5'0"	kg lb	2900* 6800*	2900* 6800*	7200* 17.000*	7200* 17.000*	12.900* 28.000*	12.000* 25.900*	10.200* 22.100*	8900* 19.100*	8300* 18.100*	6900* 15.000*	13,86	45,45
-3,0 m -10'0"	kg lb	4600* 10.600*	4600* 10.600*	8300* 19.200*	8300* 19.200*	12.200* 26.300*	11.800* 25.400*	9700* 21.100*	8700* 18.700*	7900* 17.200*	6800* 14.700*	13,35	43,75
-4,5 m -15'0"	kg lb	6300* 14.400*	6300* 14.400*	9900* 22.700*	9900* 22.700*	10.800* 23.600*	10.800* 23.600*	8700* 18.900*	8600* 18.600*	7100* 15.300*	6800* 14.600*	12,65	41,37
-6,0 m -20'0"	kg lb	—	—	10.600* 23.200*	10.600* 23.200*	8700* 18.900*	8700* 18.900*	7100* 15.300*	7100* 15.300*	5600* 12.100*	5600* 12.100*	—	—

Altura		10,5 m 35'0"		12 m 40'0"		13,5 m 46'0"		A máx. Alcance		Alcance máximo	
		Al frente	Lateral	Al frente	Lateral	Al frente	Lateral	Al frente	Lateral	m	pies
13,5 m 46'0"	kg lb	—	—	—	—	—	—	6600* 15.200*	6600* 15.200*	8,93	26,37
12,0 m 40'0"	kg lb	6000* —	6000* —	—	—	—	—	5900* 13.300*	5900* 13.300*	10,56	34,05
10,5 m 35'0"	kg lb	6200* 14.100*	6200* 14.100*	—	—	—	—	5500* 12.200*	5400* 12.100*	11,78	38,25
9,0 m 30'0"	kg lb	6200* 13.700*	6200* 13.700*	5800* 13.000*	5300* 11.300*	—	—	5200* 11.600*	4800* 10.600*	12,70	41,41
7,5 m 25'0"	kg lb	6200* 13.800*	6200* 13.800*	5800* 12.900*	5300* 11.400*	—	—	5100* 11.300*	4400* 9600*	13,39	43,76
6,0 m 20'0"	kg lb	6400* 14.100*	6400* 13.900*	5900* 12.900*	5200* 11.200*	5400* 11.800*	4300* 9200*	5000* 11.100*	4100* 9000*	13,89	45,47
4,5 m 15'0"	kg lb	6600* 14.500*	6300* 13.600*	6000* 13.100*	5100* 11.000*	5400* 11.700*	4200* 9100*	5000* 11.100*	3900* 8600*	14,21	46,57
3,0 m 10'0"	kg lb	6900* 15.000*	6100* 13.200*	6100* 13.300*	5000* 10.800*	5400* 11.700*	4200* 9000*	4900* 10.800*	3800* 8300*	14,36	47,10
1,5 m 5'0"	kg lb	7100* 15.400*	5900* 12.800*	6100* 13.400*	4900* 10.500*	5300* 11.400*	4100* 8800*	4700* 10.400*	3800* 8300*	14,35	47,10
0,0 m 0"	kg lb	7100* 15.400*	5800* 12.400*	6100* 13.200*	4800* 10.300*	5100* 10.900*	4100* 8700*	4400* 9900*	3800* 8400*	14,19	46,55
-1,5 m -5'0"	kg lb	6900* 15.100*	5600* 12.200*	5800* 12.500*	4700* 10.200*	4600* 9600*	4000* 8700*	4200* 9200*	3900* 8600*	13,86	45,45
-3,0 m -10'0"	kg lb	6500* 14.100*	5600* 12.000*	5200* 11.200*	4700* 10.100*	—	—	3800* 8400*	3800* 8400*	13,35	43,75
-4,5 m -15'0"	kg lb	5700* 12.200*	5600* 12.000*	4200* 8700*	4200* 8700*	—	—	3300* 7300*	3300* 7300*	12,65	41,37
-6,0 m -20'0"	kg lb	4200* 8800*	4200* 8800*	—	—	—	—	—	—	—	—

*Indica que la carga está limitada por la capacidad hidráulica y no por el límite de equilibrio estático. Las clasificaciones de capacidad de levantamiento se basan en la norma SAE J1097. Las cargas no exceden el 87% de la capacidad de levantamiento hidráulico ni el 75% de la capacidad de equilibrio estático.

345B Serie II MH

Equipada con frente de dos piezas de Cat de 16,5 m (54'0") y zapatas de tres garras de 900 mm (3'0")

Altura del punto de carga	Radio de carga sobre el frente	Radio de carga sobre el lado	3,0 m (10,0 pies)		4,5 m (15,0 pies)		6,0 m (20,0 pies)		7,5 m (25,0 pies)		9,0 m (30,0 pies)		10,5 m (35,0 pies)		12,0 m (40,0 pies)		13,5 m (45,0 pies)		15,0 m (50,0 pies)		Carga al alcance máximo			
			kg	lb	kg	lb	kg	lb	kg	lb	kg	lb	kg	lb	kg	lb	kg	lb	kg	lb	kg	lb	kg	lb
15,0 m 50,0 pies	kg lb											*15.100	*15.100									*5700	*5700	10,6 32,30
13,5 m 45,0 pies	kg lb													*7400	*7400							*5300	*5300	11,84 38,15
12,0 m 40,0 pies	kg lb													*8300	*8300	*7100	*7100					*5000	*5000	13,13 42,60
10,5 m 35,0 pies	kg lb													*8300	*8300	*7700	*7700	*6300	*6300			*4900	*4900	14,15 46,08
9,0 m 30,0 pies	kg lb													*8400	*8400	*7700	*7700	*7200	*7200			*4900	*4900	14,94 48,80
7,5 m 25,0 pies	kg lb											*9600	*9600	*8600	*8600	*7900	*7900	*7200	7200	*6300	6000	*4900	*4900	15,55 50,88
6,0 m 20,0 pies	kg lb							*11.500	*11.500	*10.100	*10.100	*9000	*9000	*8100	*8100	*7300	7000	*6700	5900	5900	*4900	*4900	15,99 52,39	
4,5 m 15,0 pies	kg lb					*15.200	*15.200	*12.500	*12.500	*10.700	*10.700	*9300	*9300	*8300	8300	*7500	6900	6700	5800	5800	*5100	5100	16,28 53,39	
3,0 m 10,0 pies	kg lb			*22.900	*22.900	*16.800	*16.800	*13.400	*13.400	*11.200	*11.200	*9700	*9700	*8500	8000	*7500	6700	6600	5700	5300	*4900	4900	16,84 53,90	
1,5 m 5,0 pies	kg lb			*14.100	*14.100	*18.000	*18.000	*14.100	*14.100	*11.600	*11.600	*9900	9400	*8600	7800	7500	6500	6500	5600	5500	*4800	4800	16,44 53,94	
0,0 m 0,0 pies	kg lb			*9300	*9300	*18.400	*18.400	*14.400	*14.400	*11.800	11.300	*10.000	9100	*8600	7500	7400	6400	6300	5500	5600	*4800	4800	16,31 53,51	
-1,5 m -5,0 pies	kg lb	*5500	*5500	*8500	*8500	*14.900	*14.900	*14.300	14.000	*11.700	10.900	*9900	8800	*8400	7300	7200	6200	*6200	5400	5400	*4900	4900	16,04 52,60	
-3,0 m -10,0 pies	kg lb	*14.300	*14.300	*8700	*8700	*13.300	*13.300	*13.600	*13.600	*11.200	10.600	*9500	8600	*8100	7200	*6800	6200	*5700	5300	*5200	5100	15,61 51,18		
-4,5 m -15,0 pies	kg lb	*7100	*7100	*9200	*9200	*13.000	*13.000	*12.400	*12.400	*10.400	*10.400	*8800	8500	*7400	7100	*6200	6100	*4900	*4900					
-6,0 m -20,0 pies	kg lb			*9700	*9700	*12.600	*12.600	*10.700	*10.700	*9100	*9100	*7700	*7700	*6400	*6400	*5100	*5100							
-7,5 m -25,0 pies	kg lb			*9700	*9700	*8500	*8500	*7300	*7300	*6100	*6100	*4900	*4900											

*Indica que la carga está limitada por la capacidad hidráulica y no por el límite de equilibrio estático. Las clasificaciones de capacidad de levantamiento se basan en la norma SAE J1097. Las cargas no exceden el 87% de la capacidad de levantamiento hidráulico ni el 75% de la capacidad de equilibrio estático.



Altura del punto de carga



Radio de carga sobre el frente



Radio de carga sobre el lado



Carga al alcance máximo

345B Serie II MH

Equipada con frente de dos piezas de Cat de 16,5 m (54'0") y zapatas de tres garras de 900 mm (3'0")

Altura		3 m 10'0"		4,5 m 15'0"		6 m 20'0"		7,5 m 25'0"		9 m 30'0"		Alcance máximo	
		Al frente	Lateral	Al frente	Lateral	Al frente	Lateral	Al frente	Lateral	Al frente	Lateral	m	pies
15,0 m 50'0"	kg lb	—	—	—	—	—	—	—	—	14.900*	14.900*	10,16	32,30
13,5 m 45'0"	kg lb	—	—	—	—	—	—	—	—	—	—	11,84	38,15
12,0 m 40'0"	kg lb	—	—	—	—	—	—	—	—	—	—	13,13	42,60
10,5 m 35'0"	kg lb	—	—	—	—	—	—	—	—	—	—	14,15	46,08
9,0 m 30'0"	kg lb	—	—	—	—	—	—	—	—	—	—	14,94	48,80
7,5 m 25'0"	kg lb	—	—	—	—	—	—	—	—	9000*	9000*	15,55	50,88
6,0 m 20'0"	kg lb	—	—	—	—	—	—	10.900*	10.900*	20.500*	20.500*	15,99	52,39
4,5 m 15'0"	kg lb	—	—	—	—	14.300*	14.300*	11.800*	11.800*	10.000*	10.000*	16,28	53,39
3,0 m 10'0"	kg lb	—	—	21.500*	21.500*	15.800*	15.800*	12.600*	12.600*	10.500*	10.500*	16,43	53,90
1,5 m 5'0"	kg lb	—	—	13.400*	13.400*	16.900*	16.900*	13.300*	13.300*	10.900*	10.900*	16,44	53,94
0,0 m 0'	kg lb	—	—	8800*	8800*	17.200*	17.200*	13.500*	13.500*	11.100*	11.100*	16,31	53,51
-1,5 m -5'0"	kg lb	5200*	5200*	8100*	8100*	14.100*	14.100*	13.300*	13.300*	10.900*	10.900*	16,04	52,60
-3,0 m -10'0"	kg lb	14.100*	14.100*	8300*	8300*	12.700*	12.700*	12.700*	12.700*	10.500*	10.500*	15,61	51,18
-4,5 m -15'0"	kg lb	6800*	6800*	8700*	8700*	12.300*	12.300*	11.500*	11.500*	9600*	9600*	—	—
-6,0 m -20'0"	kg lb	—	—	9200*	9200*	11.700*	11.700*	9900*	9900*	8400*	8400*	—	—
-7,5 m -25'0"	kg lb	—	—	21.500*	21.500*	26.800*	26.800*	22.700*	22.700*	19.200*	19.200*	—	—

Altura		10,5 m 35'0"		12 m 40'0"		13,5 m 45'0"		15 m 50'0"		A máx.		Alcance máximo	
		Al frente	Lateral	Al frente	Lateral	Al frente	Lateral	Al frente	Lateral	Alcance	Lateral	m	pies
15,0 m 50'0"	kg lb	—	—	—	—	—	—	—	—	5300*	5300*	10,16	32,30
13,5 m 45'0"	kg lb	7000*	7000*	—	—	—	—	—	—	12.500*	12.500*	11,84	38,15
12,0 m 40'0"	kg lb	7800*	7800*	6700*	6700*	—	—	—	—	5000*	5000*	13,13	42,60
10,5 m 35'0"	kg lb	17.800*	17.800*	16.600*	16.600*	12.300*	12.300*	—	—	11.500*	11.500*	14,15	46,08
9,0 m 30'0"	kg lb	7900*	7900*	7300*	7300*	6700*	6700*	—	—	10.700*	10.700*	14,94	48,80
7,5 m 25'0"	kg lb	8100*	8100*	7400*	7400*	6800*	6800*	5900*	5900*	10.600*	10.600*	15,55	50,88
6,0 m 20'0"	kg lb	8400*	8400*	7600*	7600*	6900*	6900*	6200*	5900*	10.800*	10.800*	15,99	52,39
4,5 m 15'0"	kg lb	20.000*	20.000*	17.800*	17.800*	16.000*	14.800*	14.400*	12.500*	11.000*	11.000*	16,28	53,39
3,0 m 10'0"	kg lb	9000*	9000*	7900*	7900*	7000*	6700*	6300*	5700*	11.400*	10.800*	16,43	53,90
1,5 m 5'0"	kg lb	9300*	9300*	8000*	7800*	7000*	6500*	6200*	5600*	12.000*	10.700*	16,44	53,94
0,0 m 0'	kg lb	9300*	9100*	8000*	7500*	7000*	6400*	6000*	5500*	13.700*	11.800*	16,31	53,51
-1,5 m -5'0"	kg lb	21.100*	19.000*	18.000*	15.800*	15.400*	13.400*	13.100*	11.600*	11.800*	10.800*	16,04	52,60
-3,0 m -10'0"	kg lb	8800*	8600*	7500*	7200*	6400*	6200*	5300*	5300*	4800*	4800*	15,61	51,18
-4,5 m -15'0"	kg lb	18.600*	18.400*	15.600*	15.400*	12.900*	12.900*	4500*	4500*	—	—	—	—
-6,0 m -20'0"	kg lb	7100*	7100*	5900*	5900*	4700*	4700*	—	—	—	—	—	—
-7,5 m -25'0"	kg lb	5600*	5600*	4500*	4500*	—	—	—	—	—	—	—	—

*Indica que la carga está limitada por la capacidad hidráulica y no por el límite de equilibrio estático. Las clasificaciones de capacidad de levantamiento se basan en la norma SAE J1097. Las cargas no exceden el 87% de la capacidad de levantamiento hidráulico ni el 75% de la capacidad de equilibrio estático.

375 MH

Equipada con frente de dos piezas de Pierce Pacific de 16,76 m (55'0")

Altura		4,5 m 15'0"		6 m 20'0"		7,5 m 25'0"		9 m 30'0"		10,5 m 35'0"		12 m 40'0"	
		Al frente	Lateral	Al frente	Lateral	Al frente	Lateral	Al frente	Lateral	Al frente	Lateral	Al frente	Lateral
15,0 m 50'0"	kg lb	—	—	—	—	—	—	43.270*	43.270*	37.150*	37.150*	—	—
13,5 m 45'0"	kg lb	—	—	—	—	—	—	42.280*	42.280*	36.500*	36.500*	32.100*	32.100
12,0 m 40'0"	kg lb	—	—	—	—	—	—	41.360*	41.360*	35.760*	35.760	31.640*	31.640*
10,5 m 35'0"	kg lb	—	—	—	—	—	—	40.580*	40.580*	35.100*	35.100*	31.110*	31.110*
9,0 m 30'0"	kg lb	—	—	—	—	—	—	39.960*	39.960*	34.550*	34.550*	30.650*	30.650*
7,5 m 25'0"	kg lb	—	—	—	—	47.460*	47.460*	39.510*	39.510*	34.140*	34.140*	30.280*	30.280*
6,0 m 20'0"	kg lb	—	—	—	—	47.300*	47.300*	39.230*	39.230*	33.850*	33.850*	30.020*	30.020*
4,5 m 15'0"	kg lb	—	—	—	—	47.270*	47.270*	39.090*	39.090*	33.690*	33.690*	29.870*	29.870
3,0 m 10'0"	kg lb	—	—	—	—	—	—	39.090*	39.090*	33.640*	33.640*	29.830*	29.830*
1,5 m 5'0"	kg lb	—	—	—	—	47.270*	47.270*	39.110*	39.110*	33.710*	33.710*	29.890*	29.890*
0,0 m 0'	kg lb	—	—	—	—	47.310*	47.310*	39.280*	39.280*	33.890*	33.890*	30.070*	30.070*
-1,5 m -5'0"	kg lb	—	—	29.400*	29.400*	47.520*	47.520*	39.590*	39.590*	34.210*	34.210*	30.350*	30.350*
-3,0 m -10'0"	kg lb	14.880*	14.880*	40.370*	40.370*	48.970*	48.970*	40.060*	40.060*	34.630*	34.630*	30.740*	30.740*
-4,5 m -15'0"	kg lb	—	—	46.130*	46.130*	48.680*	48.680*	40.720*	40.720*	34.220*	34.220*	31.220*	31.220*
-6,0 m -20'0"	kg lb	—	—	—	—	—	—	41.530*	41.530*	35.910*	35.910*	—	—

Altura		13,5 m 45'0"		15 m 50'0"		16,5 m 55'0"	
		Al frente	Lateral	Al frente	Lateral	Al frente	Lateral
10,5 m 35'0"	kg lb	28.030*	28.030*	—	—	—	—
9,0 m 30'0"	kg lb	27.680*	27.680*	25.140*	25.140*	—	—
7,5 m 25'0"	kg lb	27.380*	27.380*	25.030*	25.030*	—	—
6,0 m 20'0"	kg lb	27.160*	27.160*	24.890*	24.890*	—	—
4,5 m 15'0"	kg lb	27.030*	27.030*	24.790*	24.790*	—	—
3,0 m 10'0"	kg lb	26.990*	26.990*	24.760*	24.760*	23.500*	23.500*
1,5 m 5'0"	kg lb	27.050*	27.050*	24.810*	24.810*	—	—
0,0 m 0'	kg lb	27.200*	27.200*	24.920*	24.920*	—	—
-1,5 m -5'0"	kg lb	27.440*	27.440*	25.060*	25.060*	—	—
-3,0 m -10'0"	kg lb	27.750*	27.750*	—	—	—	—
-4,5 m -15'0"	kg lb	28.090*	28.090*	—	—	—	—

*Indica que la carga está limitada por la capacidad hidráulica y no por el límite de equilibrio estático. Las clasificaciones de capacidad de levantamiento se basan en la norma SAE J1097. Las cargas no exceden el 87% de la capacidad de levantamiento hidráulico ni el 75% de la capacidad de equilibrio estático.

Excavadoras — Para Manejo de Materiales

- Capacidades de levantamiento
- 375 MH con frente de dos piezas
 - Fabricada en EE.UU.

375 MH

Equipada con frente de dos piezas de Cat de 20,73 m (68'0")

Altura		4,5 m 15'0"		6 m 20'0"		7,5 m 25'0"		9 m 30'0"		10,5 m 35'0"		12 m 40'0"	
		Al frente	Lateral	Al frente	Lateral	Al frente	Lateral	Al frente	Lateral	Al frente	Lateral	Al frente	Lateral
6,0 m 20'0"	kg lb	—	—	—	—	—	—	—	—	26.400*	26.400*	23.300*	23.300*
4,5 m 15'0"	kg lb	59.700*	59.700*	50.200*	50.200*	39.300*	39.300*	32.400*	32.400*	27.600*	27.600	24.100*	24.100*
3,0 m 10'0"	kg lb	—	—	53.800*	53.800*	41.700*	41.700*	34.000*	34.000*	28.700*	28.700*	24.800*	24.800*
1,5 m 5'0"	kg lb	—	—	32.100*	32.100*	43.100*	43.100*	35.000*	35.000*	29.400*	29.400*	25.300*	25.300*
0,0 m 0'	kg lb	—	—	26.900*	26.900*	43.400*	43.400*	35.400*	35.400*	29.800*	29.800*	25.600*	25.600*
-1,5 m -5'0"	kg lb	—	—	26.000*	26.000*	39.600*	39.600*	35.200*	35.200*	29.400*	29.400*	25.500*	25.500*
-3,0 m -10'0"	kg lb	20.200*	20.200*	26.500*	26.500*	37.200*	37.200*	34.200*	34.200*	29.000*	29.000*	25.000*	25.000*
-4,5 m -15'0"	kg lb	22.200*	22.200*	27.600*	27.600*	36.700*	36.700*	32.500*	32.500*	27.800*	27.800*	24.100*	24.100*
-6,0 m -20'0"	kg lb	24.000*	24.000*	28.900*	28.900*	35.000*	35.000*	30.100*	30.100*	26.000*	26.000*	22.600*	22.600*
-7,5 m -25'0"	kg lb	—	—	30.300*	30.300*	30.800*	30.800*	27.000*	27.000*	23.600*	23.600*	20.600*	20.600*
-9,0 m -30'0"	kg lb	—	—	—	—	25.900*	25.900*	23.100*	23.100*	20.400*	20.400*	17.900*	17.900*
-10,5 m -35'0"	kg lb	—	—	—	—	—	—	—	—	—	—	14.400*	14.400*

Altura		13,5 m 45'0"		15 m 50'0"		16,5 m 55'0"		18 m 60'0"		19,5 m 65'0"		21 m 70'0"	
		Al frente	Lateral	Al frente	Lateral	Al frente	Lateral	Al frente	Lateral	Al frente	Lateral	Al frente	Lateral
15,0 m 50'0"	kg lb	—	—	17.500*	17.500*	16.200*	16.200*	—	—	—	—	—	—
13,5 m 45'0"	kg lb	—	—	17.500*	17.500*	16.400*	16.400*	—	—	—	—	—	—
12,0 m 40'0"	kg lb	—	—	17.500*	17.500*	16.400*	16.400*	15.400*	15.400*	—	—	—	—
10,5 m 35'0"	kg lb	—	—	17.800*	17.800*	16.500*	16.500*	15.400*	15.400*	—	—	—	—
9,0 m 30'0"	kg lb	19.700*	19.700*	18.100*	18.100*	16.900*	16.900*	15.500*	15.500*	14.400*	14.400*	—	—
7,5 m 25'0"	kg lb	20.200*	20.200*	18.400*	18.400*	17.200*	17.200*	15.600*	15.600*	14.400*	14.400*	—	—
6,0 m 20'0"	kg lb	20.800*	20.800*	18.800*	18.800*	17.400*	17.400*	15.700*	15.700*	14.500*	14.500*	13.600*	13.600*
4,5 m 15'0"	kg lb	21.400*	21.400*	19.200*	19.200*	17.600*	17.600*	15.900*	15.900*	14.500*	14.500*	13.400*	13.400*
3,0 m 10'0"	kg lb	21.800*	21.800*	19.500*	19.500*	17.700*	17.700*	15.900*	15.900*	14.400*	14.400*	13.000*	13.000*
1,5 m 5'0"	kg lb	22.200*	22.200*	19.700*	19.700*	17.600*	17.600*	15.900*	15.900*	14.300*	14.300*	12.900*	12.900*
0,0 m 0'	kg lb	22.300*	22.300*	19.700*	19.700*	17.400*	17.400*	15.700*	15.700*	14.000*	14.000*	12.700*	12.700*
-1,5 m -5'0"	kg lb	22.200*	22.200*	19.600*	19.600*	16.900*	16.900*	15.400*	15.400*	13.600*	13.600*	12.500*	12.500*
-3,0 m -10'0"	kg lb	21.800*	21.800*	19.100*	19.100*	16.100*	16.100*	25.400*	25.400*	12.800*	12.800*	—	—
-4,5 m -15'0"	kg lb	21.000*	21.000*	18.400*	18.400*	14.900*	14.900*	14.900*	14.900*	—	—	—	—
-6,0 m -20'0"	kg lb	19.700*	19.700*	17.200*	17.200*	13.200*	13.200*	14.000*	14.000*	—	—	—	—
-7,5 m -25'0"	kg lb	17.900*	17.900*	15.500*	15.500*	10.700*	10.700*	12.600*	12.600*	—	—	—	—
-9,0 m -30'0"	kg lb	15.500*	15.500*	13.200*	13.200*	—	—	10.700*	10.700*	—	—	—	—
-10,5 m -35'0"	kg lb	12.200*	12.200*	—	—	—	—	—	—	—	—	—	—

*Indica que la carga está limitada por la capacidad hidráulica y no por el límite de equilibrio estático. Las clasificaciones de capacidad de levantamiento se basan en la norma SAE J1097. Las cargas no exceden el 87% de la capacidad de levantamiento hidráulico ni el 75% de la capacidad de equilibrio estático.

Modelo	325B MH		330B MH	
	m	pies	m	pies
Parte frontal de dos piezas para manejo de materiales	13,40	43'11"	14,40	47'3"
Alcance máximo horizontal	13,40	43'11"	14,40	47'3"
Altura máxima	15,30	50'4"	16,00	52'5"
Alcance a la altura máxima	9,75	32'0"	5,09	16'8"

Diagrama de alcance de la 325B MH

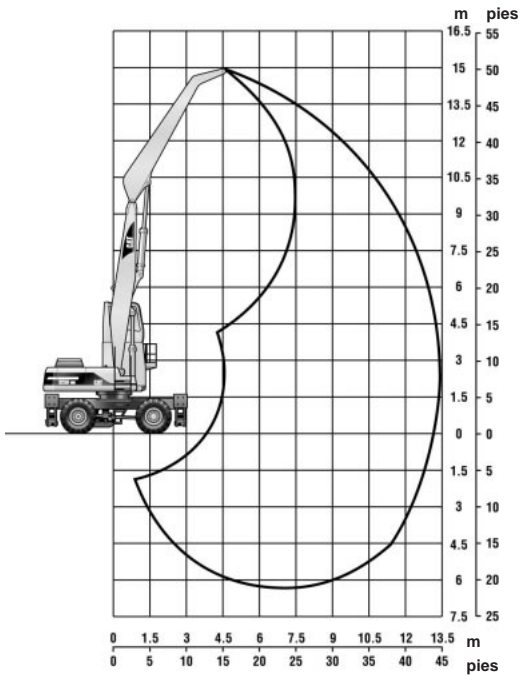
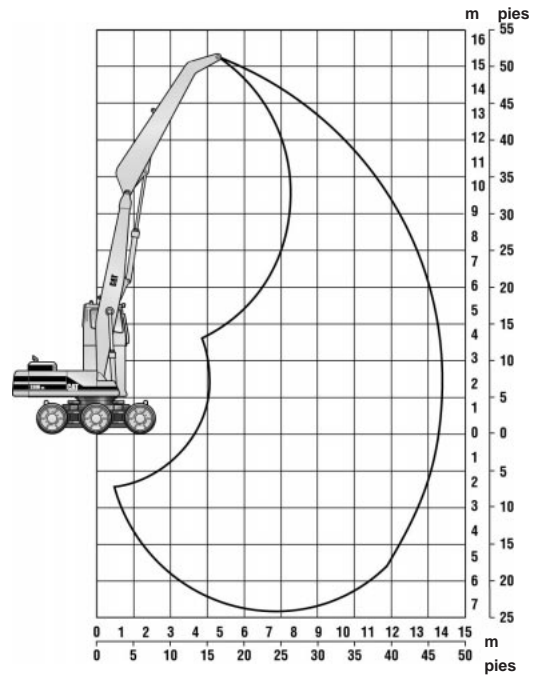


Diagrama de alcance de la 330B MH



Excavadoras — Para Manejo de Materiales

Capacidades de levantamiento

- 325B MH con parte frontal de dos piezas
- Fabricada en EE.UU. ● Sobre ruedas

325B MH (Unidades métricas)

Equipada con Portador de Ruedas Pierce y frente de dos piezas de Cat de 13,4 m (43'11")

Altura**	Configuración del tren de rodaje	1,5 m		3 m		4,5 m		6 m		7,5 m		9 m		10,5 m		12 m		A máx. Alcance		
		Frente	Lateral	Frente	Lateral	Frente	Lateral	Frente	Lateral	Frente	Lateral	Frente	Lateral	Frente	Lateral	Frente	Lateral	Frente	Lateral	m
12 m	Estabilizadores levantados Estabilizadores bajados									6,6*	6,6*	6,4*	5,7*					6,4*	5,3*	9,3
10,5 m	Estabilizadores levantados Estabilizadores bajados									6,3*	6,3*	6,0*	5,8*	5,3*	4,5*			5,2*	4,3*	10,7
9 m	Estabilizadores levantados Estabilizadores bajados									6,3*	6,3*	6,0*	5,8*	5,4*	4,5*			4,5*	2,8*	11,7
7,5 m	Estabilizadores levantados Estabilizadores bajados									6,5*	6,5*	6,1*	5,8*	5,4*	4,5*	4,3*	3,6*	4,1*	3,4*	12,4
6 m	Estabilizadores levantados Estabilizadores bajados									6,9*	6,9*	6,3*	5,7*	5,3*	4,4*	4,3*	3,6*	3,8*	3,1*	12,9
4,5 m	Estabilizadores levantados Estabilizadores bajados							8,7*	8,7*	7,6*	7,2*	6,6*	5,5*	5,2*	4,3*	4,3*	3,5*	3,6*	3,0*	13,2
3 m	Estabilizadores levantados Estabilizadores bajados							10,0*	9,4*	8,2*	6,9*	6,4*	5,3*	5,1*	4,2*	4,2*	3,5*	3,5*	2,9*	13,4
1,5 m	Estabilizadores levantados Estabilizadores bajados					15,1*	13,3*	10,9*	8,9*	8,0*	6,6*	6,2*	5,1*	5,0*	4,1*	4,1*	3,4*	3,5*	2,9*	13,4
0 m	Estabilizadores levantados Estabilizadores bajados					11,5*	11,5*	10,4*	8,4*	7,7*	6,3*	6,0*	4,9*	4,9*	4,0*	4,1*	3,3*	3,6*	2,9*	13,2
-1,5 m	Estabilizadores levantados Estabilizadores bajados			4,5*	4,5*	10,3*	10,3*	10,2*	8,2*	7,5*	6,1*	5,9*	4,8*	4,8*	3,9*	4,0*	3,3*	3,7*	3,1*	12,8
-3 m	Estabilizadores levantados Estabilizadores bajados	4,4*	4,4*	6,4*	6,4*	11,4*	11,4*	10,0*	8,0*	7,4*	6,0*	5,8*	4,7*	4,8*	3,9*	3,9*	3,3*	3,6*	3,3*	12,2
-4,5 m	Estabilizadores levantados Estabilizadores bajados			8,4*	8,4*	11,7*	11,7*	9,2*	8,1*	7,3*	6,0*	5,8*	4,8*	4,3*	3,9*			3,0*	3,0*	11,4
-6 m	Estabilizadores levantados Estabilizadores bajados							6,9*	6,9*	5,4*	5,4*	4,0*	4,0*							

325B MH (Unidades inglesas)

Equipada con Portador de Ruedas Pierce y frente de dos piezas de Cat de 13,4 m (43'11")

Altura**	Configuración del tren de rodaje	5 pies		10 pies		15 pies		20 pies		25 pies		30 pies		35 pies		40 pies		A máx. Alcance		
		Frente	Lateral	Frente	Lateral	Frente	Lateral	Frente	Lateral	Frente	Lateral	Frente	Lateral	Frente	Lateral	Frente	Lateral	Frente	Lateral	pies
45 pies	Estabilizadores levantados Estabilizadores bajados							17,8*	17,8*									17,2*	17,2*	23,35
40 pies	Estabilizadores levantados Estabilizadores bajados									14,8*	14,8*							14,5*	12,1*	29,94
35 pies	Estabilizadores levantados Estabilizadores bajados									14,0*	14,0*	13,5*	12,5*					11,7*	9,7*	34,58
30 pies	Estabilizadores levantados Estabilizadores bajados									13,9*	13,9*	13,4*	12,5*	11,6*	9,7*			10,1*	8,4*	38,00
25 pies	Estabilizadores levantados Estabilizadores bajados									14,5*	14,5*	13,5*	12,4*	11,6*	9,7*	9,3*	7,7*	9,1*	7,5*	40,51
20 pies	Estabilizadores levantados Estabilizadores bajados									15,2*	15,2*	13,9*	12,2*	11,5*	9,6*	9,3*	7,7*	8,4*	7,0*	42,27
15 pies	Estabilizadores levantados Estabilizadores bajados							19,0*	19,0*	16,5*	15,5*	14,2*	11,8*	11,2*	9,3*	9,2*	7,6*	8,0*	6,6*	43,39
10 pies	Estabilizadores levantados Estabilizadores bajados					28,0*	28,0*	21,7*	20,4*	17,9*	17,9*	15,4*	15,4*	13,5*	13,5*	11,9*	11,9*	10,4*	10,4*	43,90
5 pies	Estabilizadores levantados Estabilizadores bajados					32,5*	28,6*	23,5*	19,2*	17,2*	14,1*	13,3*	11,0*	10,7*	8,8*	8,9*	7,3*	7,8*	6,4*	43,84
0 pies	Estabilizadores levantados Estabilizadores bajados					27,5*	26,9*	22,5*	18,2*	16,6*	13,5*	12,9*	10,6*	10,5*	8,6*	8,7*	7,2*	7,9*	6,5*	43,19
-5 pies	Estabilizadores levantados Estabilizadores bajados			10,5*	10,5*	24,0*	24,0*	21,9*	17,6*	16,1*	13,1*	12,7*	10,4*	10,3*	8,5*	8,7*	7,1*	8,2*	6,7*	41,93
-10 pies	Estabilizadores levantados Estabilizadores bajados	10,1*	10,1*	14,7*	14,7*	26,2*	25,8*	21,6*	17,3*	15,9*	12,9*	12,5*	10,2*	10,3*	8,4*	8,0*	7,2*	8,0*	7,2*	40,01
-15 pies	Estabilizadores levantados Estabilizadores bajados			19,0*	19,0*	25,5*	25,5*	20,0*	17,4*	15,9*	12,9*	12,5*	10,3*	9,1*	8,5*			6,8*	6,8*	37,31
-20 pies	Estabilizadores levantados Estabilizadores bajados							14,9*	14,9*	11,7*	11,7*									

*La carga está limitada por la capacidad hidráulica y no por el límite de equilibrio estático.

**Altura del pasador del brazo.

Las cargas indicadas cumplen con la norma ISO 21057/SAE 1097 sobre capacidades de levantamiento de excavadoras hidráulicas. No exceden el 87% de la capacidad hidráulica de levantamiento ni el 75% de la capacidad de carga en equilibrio estático. Debe restarse el peso de los accesorios de levantamiento de las capacidades de levantamiento indicadas.

330B MH

Con portador de ruedas y frente de dos piezas de Cat de 14,4 m (47'3")

Altura		3 m 10'0"		4,5 m 15'0"		6 m 20'0"		7,5 m 25'0"		9 m 30'0"		Alcance máximo	
		Al frente	Lateral	Al frente	Lateral	Al frente	Lateral	Al frente	Lateral	Al frente	Lateral	m	pies
15,0 m 50'0"	kg lb	—	—	—	—	7600*	7600*	—	—	—	—	6,58	19,95
13,5 m 45'0"	kg lb	—	—	—	—	—	—	7600*	7600*	—	—	8,93	28,37
12,0 m 40'0"	kg lb	—	—	—	—	—	—	—	—	6700*	6700*	10,56	34,05
10,5 m 35'0"	kg lb	—	—	—	—	—	—	—	—	6500*	6500*	11,78	38,25
9,0 m 30'0"	kg lb	—	—	—	—	—	—	—	—	6500*	6500*	12,70	41,42
7,5 m 25'0"	kg lb	—	—	—	—	—	—	—	—	6700*	6700*	13,39	43,78
6,0 m 20'0"	kg lb	—	—	—	—	—	—	7700*	7700*	7000*	7000*	13,89	45,48
4,5 m 15'0"	kg lb	—	—	—	—	9800*	9800*	8400*	8400*	16100*	16100*	14,21	46,57
3,0 m 10'0"	kg lb	—	—	—	—	21.300*	21.300*	18.300*	18.300*	17.000*	17.000*	14,36	47,10
1,5 m 5'0"	kg lb	—	—	—	—	24.100*	24.100*	19.900*	19.900*	17.000*	17.000*	14,35	47,10
0,0 m 0'	kg lb	—	—	7600*	7600*	12.900*	12.900*	11.100*	11.100*	9800*	9800*	14,19	46,55
-1,5 m -5'0"	kg lb	2800*	2800*	18.600*	18.600*	28.000*	28.000*	21.900*	21.900*	17.900*	17.900*	13,86	45,45
-3,0 m -10'0"	kg lb	4600*	4600*	19.100*	19.100*	26.400*	26.400*	21.000*	21.000*	16.900*	16.900*	13,35	43,75
-4,5 m -15'0"	kg lb	6300*	6300*	22.600*	22.600*	23.400*	23.400*	18.800*	18.800*	15.200*	15.200*	12,65	41,37
-6,0 m -20'0"	kg lb	—	—	10.500*	10.500*	8600*	8600*	7000*	7000*	5600*	5600*	—	—

Altura		10,5 m 35'0"		12 m 40'0"		13,5 m 45'0"		A máx. Alcance		Alcance máximo	
		Al frente	Lateral	Al frente	Lateral	Al frente	Lateral	Al frente	Lateral	m	pies
15,0 m 50'0"	kg lb	—	—	—	—	—	—	8100*	8100*	6,58	19,95
13,5 m 45'0"	kg lb	—	—	—	—	—	—	6600*	6600*	8,93	28,37
12,0 m 40'0"	kg lb	6000*	6000*	—	—	—	—	5900*	5900*	10,56	34,05
10,5 m 35'0"	kg lb	6200*	6200*	—	—	—	—	5500*	5500*	11,78	38,25
9,0 m 30'0"	kg lb	6100*	6100*	5800*	5800*	—	—	5200*	5200*	12,70	41,42
7,5 m 25'0"	kg lb	6200*	6200*	5800*	5800*	—	—	5100*	5100*	13,39	43,78
6,0 m 20'0"	kg lb	6400*	6400*	5800*	5800*	5300*	5300*	5000*	5000*	13,89	45,48
4,5 m 15'0"	kg lb	6600*	6600*	5900*	5900*	5300*	5300*	5000*	5000*	14,21	46,57
3,0 m 10'0"	kg lb	6800*	6800*	6000*	6000*	5300*	5300*	4800*	4800*	14,36	47,10
1,5 m 5'0"	kg lb	7000*	7000*	6100*	6100*	5200*	5200*	4600*	4600*	14,35	47,10
0,0 m 0'	kg lb	7000*	7000*	6000*	6000*	5000*	5000*	4400*	4400*	14,19	46,55
-1,5 m -5'0"	kg lb	6900*	6900*	5700*	5700*	4500*	4500*	4100*	4100*	13,86	45,45
-3,0 m -10'0"	kg lb	6400*	6400*	5200*	5200*	—	—	3700*	3700*	13,35	43,75
-4,5 m -15'0"	kg lb	5600*	5600*	4100*	4100*	—	—	3200*	3200*	12,65	41,37
-6,0 m -20'0"	kg lb	4100*	4100*	—	—	—	—	—	—	—	—

*Indica que la carga está limitada por la capacidad hidráulica y no por el límite de equilibrio estático. Las clasificaciones de capacidad de levantamiento se basan en la norma SAE J1097. Las cargas no exceden el 87% de la capacidad de levantamiento hidráulico ni el 75% de la capacidad de equilibrio estático.

RETROEXCAVADORAS CARGADORAS

CONTENIDO

Características	6-1
Especificaciones	6-2
Neumáticos optativos	6-4
Datos de operación de la retroexcavadora	6-6
Datos de operación de la cargadora	6-12
Capacidades de cucharones retroexcavadores	6-21
Capacidades de levantamiento	6-22
Dimensiones de las máquinas	6-28
Herramientas	6-29

Características:

- **416C/426C/436C/446B — Retroexcavadoras con punto pivote central.**
- **428C/438C — Retroexcavadoras con desplazador lateral.**
- **Cargador de inclinación única** — diseño de brazos de cargador divergentes, una torreta de carga estrecha y un cilindro único de inclinación del cargador para conseguir mejor visibilidad.
- **Cargador IT (levantamiento paralelo)** ... ofrece las fuerzas máximas de levantamiento y de desprendimiento, brazos de cargador divergentes y levantamiento paralelo para cargar y manejar el material de forma eficiente.
 - **Acoplador rápido hidráulico** ... permite el uso de una amplia gama de accesorios, incluyendo los accesorios existentes para los portaherramientas integrales Cat.
- **El retroexcavador tipo excavadora** ... proporciona mayor visibilidad incluso cuando se utilizan cucharones estrechos, capacidad de alcanzar sobre obstáculos y de cargar camiones con mayor facilidad y rapidez.
 - **Acoplador rápido de la retroexcavadora** ... con diseño de elevada rotación para obtener excelente excavación de paredes verticales.
- **Sistema hidráulico de detección de carga** ... suministra potencia hidráulica máxima a los accesorios a todas las velocidades del motor, bajo consumo de combustible, control suave y palancas de poco esfuerzo. Un limitador de par de ajuste doble optimiza automáticamente el sistema hidráulico.
- **Dirección en todas las ruedas** ... disponible en el 426C, 436C y 438C. Dirección completamente hidrostática con tres modalidades seleccionadas por el operador. Dirección en dos ruedas, dirección en círculo y maniobra trasera independiente para conseguir el radio de giro más pequeño en la industria.
- **Control de amortiguación** ... disponible como opción en todas las máquinas de la Serie C. El sistema de control de amortiguación suaviza el desplazamiento en todo tipo de terreno.
- **Transmisión totalmente sincronizada con 4A/4R** ... permite cambios sobre la marcha en todas las velocidades así como conexión de la tracción en 4 ruedas, optativa.
- **Servotransmisión estándar en la 446B y disponible como opción en las máquinas de la Serie C** ... para aumentar la comodidad del operador y su eficacia trabajando.
- **Frenos autoajustables de discos múltiples sumergidos en aceite** ... para que tengan larga duración. La ayuda hidráulica permite que sea fácil activarlos con pedales.
- **Los soportes de desgaste del brazo en E** ... pueden reemplazarse en el campo y pueden calzarse independientemente lo que reduce los gastos de mantenimiento.
- **Mangueras XT-3 con sellos anulares de ranura** ... hacen que la máquina permanezca seca y fiable.
- **El motor Cat 3054** ... de demostrada fiabilidad, con bomba de agua duradera impulsada por engranajes, auxiliar de arranque térmico, piezas comunes y bajo costo por hora. Gran tanque de combustible para funcionamiento prolongado.
- **Capó inclinado** ... permite una excelente visibilidad de la zona de trabajo del cargador y se levanta hacia arriba para permitir el acceso desde un solo punto a todos los puntos de servicio diario.
- **Contrapesos apilables** ... para facilitar el ajuste del equilibrio de la máquina. Caja de baterías y caja de herramientas con candados.
- **Filtros de aire Cat de sello radial** ... filtro y antefiltro en la misma unidad para eliminar la necesidad de tener un antefiltro montado en el capó.
- **Características del compartimiento del operador:** El asiento de suspensión neumática es estándar, dirección inclinable ajustable es opcional. Sistema de calefacción y aire acondicionado con salidas de aire en la consola delantera. Las ventanas laterales, trasera y de la puerta pueden abrirse totalmente para dar mejor visibilidad y el techo extendido de la cabina contribuye a que el operador permanezca seco. Estructura ROPS de cuatro postes para obtener mejor protección. Lugar para almacenamiento de la fiambra, acelerador manual montado en la parte trasera, interruptor de desconexión de la transmisión en la palanca de levantamiento del cargador y palancas fáciles de operar, todo ello contribuye a un control más preciso con menos cansancio del operador.
- **Las patas estabilizadoras** ... en la 428C y en la 438C utilizan tacos de desgaste internos, autolubricados y ajustables.



MODELO	416C		426C		436C	
Potencia en el volante (bruta)	59 kW	78 hp	66 kW	88 hp	73 kW	97 hp
Potencia en el volante (neta)	56 kW	75 hp*	63 kW	85 hp	70 kW	93 hp
Peso en orden de trabajo	6330 kg	13.960 lb	7051 kg	15.550 lb	7120 kg	15.700 lb
Modelo de motor	3054 DIT		3054 DIT		3054 DIT	
RPM nominales del motor	2200		2200		2200	
No. de cilindros	4		4		4	
Calibre	100 mm	3,94 pulg	100 mm	3,94 pulg	100 mm	3,94 pulg
Carrera	127 mm	5 pulg	127 mm	5 pulg	127 mm	5 pulg
Cilindrada	4 L	243 pulg³	4 L	243 pulg³	4 L	243 pulg³
Velocidades de avance (Transmisión servomecánica)	km/h	mph	km/h	mph	km/h	mph
1a.	5,8	3,6	5,8	3,6	6,0	3,7
2a.	9,3	5,8	9,3	5,8	9,6	6,0
3a.	19,2	12,0	19,2	12,0	19,9	12,4
4a.	32,8	20,4	32,8	20,4	33,7	20,9
Velocidades de retroceso (Transmisión servomecánica)						
1a.	5,8	3,6	5,8	3,6	6,0	3,7
2a.	9,3	5,8	9,3	5,8	9,6	6,0
3a.	19,2	12,0	19,2	12,0	19,9	12,4
4a.	32,8	20,4	32,8	20,4	33,7	20,9
Velocidades de avance (Servotransmisión)						
1a.	5,7	3,5	5,7	3,5	5,8	3,6
2a.	9,2	5,7	9,2	5,7	9,3	5,8
3a.	12,3	7,6	12,3	7,6	12,3	7,6
4a.	19,0	11,9	19,0	11,9	19,0	11,9
5a.	32,0	20,0	32,0	20,0	32,0	20,0
Velocidades de retroceso (Servotransmisión)						
1a.	5,7	3,5	5,7	3,5	3,6	5,8
2a.	12,3	7,6	12,3	7,6	12,3	7,6
3a.	23,0	14,5	23,0	14,5	23,0	14,5
Círculo de giro de extremo a extremo	10.670 mm	35'0"	10.800 mm	35'5"	10.859 mm	35'7"
Dirección en todas las ruedas de extremo a extremo						
Dirección en dos ruedas	—		10.800 mm	35'5"	10.800 mm	35'5"
Dirección en círculo	—		10.400 mm	34'1"	10.400 mm	34'1"
Trasera independiente	—		9500 mm	31'2"	9500 mm	31'2"
Neumáticos delanteros, Inclinación única						
Estándar, tracc. en 2 ruedas	11LX16, 10 PR, F3		11LX16, 10 PR, F3		11L-16, 12 PR, F3	
Estándar, tracc. en 4 ruedas	12.5/80-18, 10 PR, SGL		12.5/80-18, 10 PR, SGL		12.5/80-18, 10 PR, SGL	
Neumáticos traseros, Inclinación única						
Estándar, tracc. en 2 ruedas	16.9X24, 8 PR, R4 ISG		16.9X24, 8 PR, R4 ISG		19.5L-24, 10 PR, IT525	
Estándar, tracc. en 4 ruedas	19.5LX24, 8 PR, IT525		19.5L-24, 8 PR, IT525		19.5L-24, 10 PR, IT525	
Estándar, direcc. en 4 ruedas	—		19.5L-24, 10 PR, IT525		19.5L-24, 10 PR, IT525	
Neumáticos delanteros, Levantamiento paralelo						
Estándar, tracc. en 2 ruedas	11LX16, 12 PR, F3		11LX16, 12 PR, F3		11L-16, 12 PR, F3	
Estándar, tracc. en 4 ruedas	12.5/80-18, 10 PR, SGL		12.5/80-18, 10 PR, SGL		12.5/80-18, 10 PR, SGL	
Neumáticos traseros, Levantamiento paralelo						
Estándar, tracc. en 2 ruedas	16.9X24, 8 PR, R4 ISG		16.9X24, 8 PR, R4 ISG		19.5L-24, 10 PR, IT525	
Estándar, tracc. en 4 ruedas	19.5L-24, 8 PR, IT525		19.5L-24, 8 PR, IT525		19.5L-24, 10 PR, IT525	
Estándar, direcc. en 4 ruedas	—		19.5L-24, 10 PR, IT525		19.5L-24, 10 PR, IT525	
Sistema hidráulico, de centro cerrado	LSPC		LSPC		LSPC	
Capacidad de la bomba:	163 L/min @ 2200 rpm @ 20.700 kPa (43 gal/min @ 2200 rpm @ 3000 lb/pulg²)		163 L/min @ 2200 rpm @ 20.700 kPa (43 gal/min @ 2200 rpm @ 3000 lb/pulg²)		163 L/min @ 2200 rpm @ 20.700 kPa (43 gal/min @ 2200 rpm @ 3000 lb/pulg²)	
Capacidad del tanque de combustible	128 L	34 gal. EE.UU.	128 L	34 gal. EE.UU.	128 L	34 gal. EE.UU.

*Con turbocompresor de 60 kW (80 hp).



MODELO

446B

428C

438C

Potencia en el volante (bruta)	82 kW	110 hp	59 kW	78 hp	66 kW	89 hp
Potencia en el volante (neta)	76 kW	102 hp	56 kW	75 hp*	63 kW	85 hp
Peso en orden de trabajo	8890 kg	19.600 lb	7416 kg	16.350 lb	7560 kg	16.670 lb
Modelo de motor	3114 DIT		3054 DINA		3054 DIT	
RPM nominales del motor	2200		2200		2200	
No. de cilindros	4		4		4	
Calibre	105 mm	4,13 pulg	100 mm	3,94 pulg	100 mm	3,94 pulg
Carrera	127 mm	5 pulg	127 mm	5 pulg	127 mm	5 pulg
Cilindrada	4,4 L	268 pulg ³	4 L	243 pulg ³	4 L	243 pulg ³
Velocidades de avance (Transmisión servomecánica)	km/h	mph	km/h	mph	km/h	mph
1a.	—	—	5,7	3,5	5,4	3,4
2a.	—	—	9,1	5,7	8,6	5,3
3a.	—	—	18,7	11,6	18,0	11,2
4a.	—	—	31,8	19,8	30,3	18,8
Velocidades de retroceso (Transmisión servomecánica)	—	—	5,7	3,5	5,4	3,4
1a.	—	—	9,1	5,7	8,6	5,3
2a.	—	—	18,7	11,6	18,0	11,2
3a.	—	—	31,8	19,8	30,3	18,8
4a.	—	—	—	—	—	—
Velocidades de avance (Servotransmisión)	6,6	4,1	5,3	3,3	5,4	3,4
1a.	12,1	7,5	8,4	5,2	8,6	5,3
2a.	21,7	13,5	11,0	6,8	11,2	7,0
3a.	33,0	20,5	17,5	10,9	18,0	11,2
4a.	—	—	29,4	18,3	30,0	18,6
5a.	—	—	—	—	—	—
Velocidades de retroceso (Servotransmisión)	7,3	4,5	5,3	3,3	5,4	3,4
1a.	13,4	8,3	11,0	6,8	11,2	7,0
2a.	24,1	15,0	21,4	13,3	18,0	11,2
3a.	36,5	22,7	—	—	—	—
4a.	—	—	—	—	—	—
Círculo de giro de extremo a extremo	11.357 mm	37'3"	10.800 mm	35'5"	10.700 mm	35'1"
Dirección en todas las ruedas de extremo a extremo	—	—	—	—	10.800 mm	35'5"
Dirección en dos ruedas	—	—	—	—	10.400 mm	34'1"
Dirección en círculo	—	—	—	—	9500 mm	31'2"
Trasera independiente	—	—	—	—	—	—
Neumáticos delanteros, Inclinación única	14.5/75-16, 10 PR, F3	12.5-20, 10 PR, R4	11L-16, 10 PR, F3	10.5-20, 10 PR, ISG	12.5/80-18, 10 PR, ISG	12.5/80-18, 10 PR, ISG
Estándar, tracc. en 2 ruedas	—	—	—	—	—	—
Estándar, tracc. en 4 ruedas	—	—	—	—	—	—
Estándar, direcc. en 4 ruedas	—	—	—	—	—	—
Neumáticos traseros, Inclinación única	21L-24, 12 PR, R4, IT525	—	16.9-28, 10 PR, R4, ISG	—	—	—
Estándar, tracc. en 2/4 ruedas	—	—	—	—	—	—
Estándar, tracc. en 4 ruedas	—	—	—	—	—	—
direcc. en 4 ruedas	—	—	—	—	(1)16.9-28, 10 PR, R4, ISG	—
Neumáticos delanteros, Levantamiento paralelo	—	—	11L-16, 12 PR, F3	12.5/80-18, 10 PR, SGL	12.5/80-18, 10 PR, SG	12.5/80-18, 10 PR, SGI
Estándar, tracc. en 2 ruedas	—	—	—	—	—	—
Estándar, tracc. en 4 ruedas	—	—	—	—	—	—
Estándar, tracc. en 4 ruedas	—	—	—	—	—	—
Neumáticos traseros, Levantamiento paralelo	—	—	16.9-28, 10 PR, R4, ISG	**16.9-28, 12 PR, R4, ISG	—	—
Estándar, tracc. en 2/4 ruedas	—	—	—	—	—	—
Estándar, tracc. en 2/4 ruedas	—	—	—	—	—	—
Estándar, tracc. en 4 ruedas	—	—	—	—	—	—
direcc. en 4 ruedas	—	—	—	—	(1)16.9-28, 10 PR, R4, ISG	—
Sistema hidráulico, de centro cerrado	LSPC	—	LSPC	—	LSPC	—
Capacidad de la bomba:	178 L/min @ 2200 rpm @ 22.400 kPa (47 gal/min @ 2200 rpm @ 3250 lb/pulg ²)	—	163 L/min @ 2200 rpm @ 20.700 kPa (43 gal/min @ 2200 rpm @ 3000 lb/pulg ²)	—	163 L/min @ 2200 rpm @ 20.700 kPa (43 gal/min @ 2200 rpm @ 3000 lb/pulg ²)	—
Capacidad del tanque de combustible	125 L	33 gal. EE.UU.	128 L	34 gal. EE.UU.	128 L	34 gal. EE.UU.

*Con turbocompresor de 60 kW (80 hp).

**Se usa con el brazo E.

(1)No se usa con el brazo E.

MODELO	416C	426C	436C
Neumáticos delanteros,			
Inclinación única			
Optativo, tracc. en 2 ruedas	11L-16, 12 PR, F3	11L-16, 12 PR, F3	—
Optativo, tracc. en 2 ruedas	—	14.5/75-16, 10 PR, F3	14.5/75-16, 10 PR, F3
Optativo, tracc. en 4 ruedas	340/80-R18, IT510	340/80-R18, IT510	340/80-R18, IT510
Neumáticos traseros,			
Inclinación única			
Optativo, tracc. en 2 ruedas	**16.9-24, 10 PR, R4	**16.9-24, 10 PR, R4	19.5LR-24, IT510
Optativo, tracc. en 2 ruedas	19.5L-24, 8 PR, IT525	19.5L-24, 8 PR, IT525	21L-24, 12 PR, IT525
Optativo, tracc. en 2 ruedas	19.5L-24, 10 PR, IT525	19.5L-24, 10 PR, IT525	—
Optativo, tracc. en 2 ruedas	19.5LR-24, IT510	19.5LR-24, IT510	—
Optativo, tracc. en 2 ruedas	—	21L-24, 12 PR, IT525	—
Optativo, tracc. en 4 ruedas	19.5L-24, 10 PR, IT525	19.5L-24, 10 PR, IT525	—
Optativo, tracc. en 4 ruedas	19.5LR-24, IT510	19.5LR-24, IT510	19.5LR-24, IT510
Optativo, tracc. en 4 ruedas	—	21L-24, 12 PR, IT525	21L-24, 12 PR, IT525
Optativo, direcc. en 4 ruedas	—	19.5LR-24, IT510	19.5LR-24, IT510
Neumáticos traseros,			
Levantamiento paralelo			
Optativo, tracc. en 2 ruedas	—	14.5/75-16, 10 PR, F3	14.5/75-16, 10 PR, F3
Optativo, tracc. en 4 ruedas	340/80-R18, IT510	340/80-R18, IT510	340/80-R18, IT510
Neumáticos traseros,			
Levantamiento paralelo			
Optativo, tracc. en 2 ruedas	**16.9-24, 10 PR, R4	**16.9-24, 10 PR, R4	—
Optativo, tracc. en 2 ruedas	19.5L-24, 8 PR, IT525	19.5L-24, 8 PR, IT525	—
Optativo, tracc. en 2 ruedas	19.5L-24, 10 PR, IT525	19.5L-24, 10 PR, IT525	19.5L-24, 10 PR, IT525
Optativo, tracc. en 2 ruedas	19.5LR-24, IT510	19.5LR-24, IT510	19.5LR-24, IT510
Optativo, tracc. en 2 ruedas	—	21L-24, 12 PR, IT525	21L-24, 12 PR, IT525
Optativo, tracc. en 4 ruedas	19.5L-24, 10 PR, IT525	19.5L-24, 10 PR, IT525	19.5LR-24, IT510
Optativo, tracc. en 4 ruedas	19.5LR-24, IT510	19.5LR-24, IT510	21L-24, 12 PR, IT525
Optativo, tracc. en 4 ruedas	—	21L-24, 12 PR, IT525	—
Optativo, tracc. en 4 ruedas	—	—	—
Optativo, direcc. en 4 ruedas	—	19.5LR-24, IT510	19.5LR-24, IT510

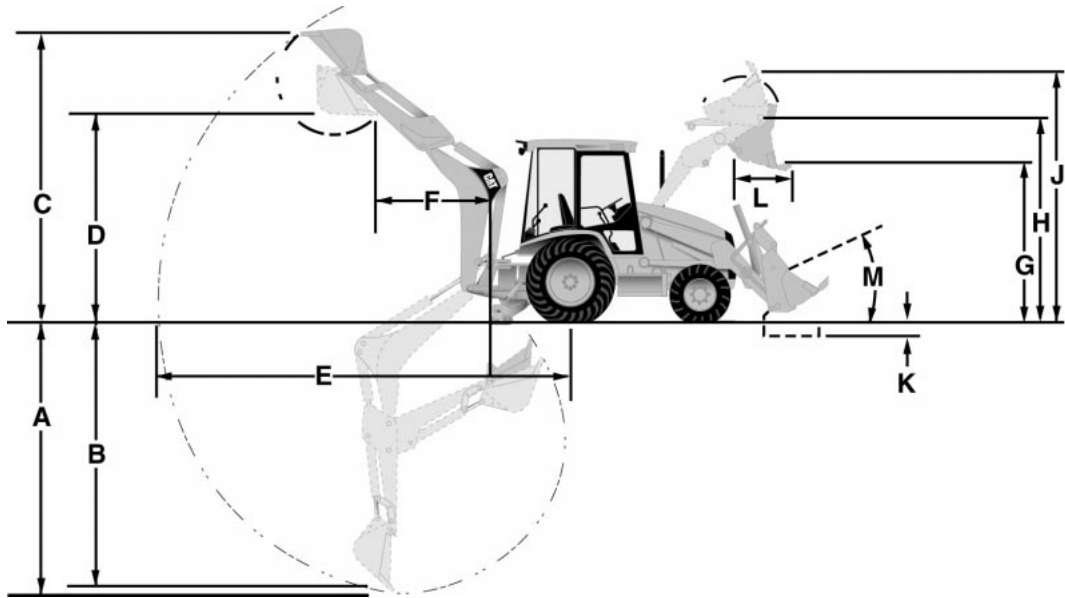
*No se usa con el brazo E.

**Se usa con el brazo E.

MODELO	446B	428C	438C
Neumáticos delanteros,			
Inclinación única			
Optativo, tracc. en 2 ruedas	—	11L-16, 12 PR, F3	—
Optativo, tracc. en 2 ruedas	—	14.5/75-16, 10 PR, F3	—
Optativo, tracc. en 4 ruedas	15-19.5-12 PR, SSG	12.5/80-18, 10 PR, SGL	335/80R-18, XM27
Optativo, tracc. en 4 ruedas	—	12.5/80-18, 10 PR, SGI	335/80R-18, IT510
Optativo, tracc. en 4 ruedas	—	335/80R-18, XM27	—
Optativo, tracc. en 4 ruedas	—	340/80R-18, IT510	—
Optativo, direcc. en 4 ruedas	—	—	335/80R-18, XM27
Optativo, direcc. en 4 ruedas	—	—	335/80R-18, IT510
Neumáticos traseros,			
Inclinación única			
Optativo, tracc. en 2/4 ruedas	—	**16.9-28, 12 PR, R4, ISG	—
Optativo, tracc. en 2/4 ruedas	—	16.9/14-28, 12 PR, TSG R1	—
Optativo, tracc. en 2/4 ruedas	—	18.4/15-26, 12 PR, ISG	—
Optativo, tracc. en 2/4 ruedas	—	16.9R-28, XM27	—
Optativo, tracc. en 2/4 ruedas	—	16.9R-28, IT510	—
Optativo, tracc. en 2/4 ruedas	—	18.4/15R-26, XM27	—
Optativo, tracc./direcc. en 4 ruedas	—	—	16.9-28, 12 PR, SGL R4
Optativo, tracc./direcc. en 4 ruedas	—	—	16.9R-28, XM27
Optativo, tracc./direcc. en 4 ruedas	—	—	16.9R-28, IT510
Optativo, tracc./direcc. en 4 ruedas	—	—	18.4/15-26, 12 PR, IND
Optativo, tracc./direcc. en 4 ruedas	—	—	18.4/15R-26, XM27
Neumáticos delanteros,			
Levantamiento paralelo			
Optativo, tracc. en 2 ruedas	—	14.5/75-16, 10 PR, F3	—
Optativo, tracc. en 4 ruedas	—	335/80R-18, XM27	335/80R-18, XM27
Optativo, tracc. en 4 ruedas	—	335/80R-18, IT510	335/80R-18, IT510
Optativo, direcc. en 4 ruedas	—	—	335/80R-18, XM27
Optativo, direcc. en 4 ruedas	—	—	335/80R-18, IT510
Neumáticos traseros,			
Levantamiento paralelo			
Optativo, tracc. en 2/4 ruedas	—	*16.9-28, 12 PR, R4, ISG	—
Optativo, tracc. en 2/4 ruedas	—	16.9/14-28, 12 PR, TSG R1	—
Optativo, tracc. en 2/4 ruedas	—	18.4/15-26, 12 PR, ISG	—
Optativo, tracc. en 2/4 ruedas	—	16.9R-28, XM27	—
Optativo, tracc. en 2/4 ruedas	—	16.9R-28, IT510	—
Optativo, tracc. en 2/4 ruedas	—	18.4/15R-26, XM27	—
Optativo, tracc./direcc. en 4 ruedas	—	—	16.9-28, 12 PR, SGL R4
Optativo, tracc./direcc. en 4 ruedas	—	—	16.9R-28, XM27
Optativo, tracc./direcc. en 4 ruedas	—	—	16.9R-28, IT510
Optativo, tracc./direcc. en 4 ruedas	—	—	18.4/15-26, 12 PR, IND
Optativo, tracc./direcc. en 4 ruedas	—	—	18.4/15R-26, XM27

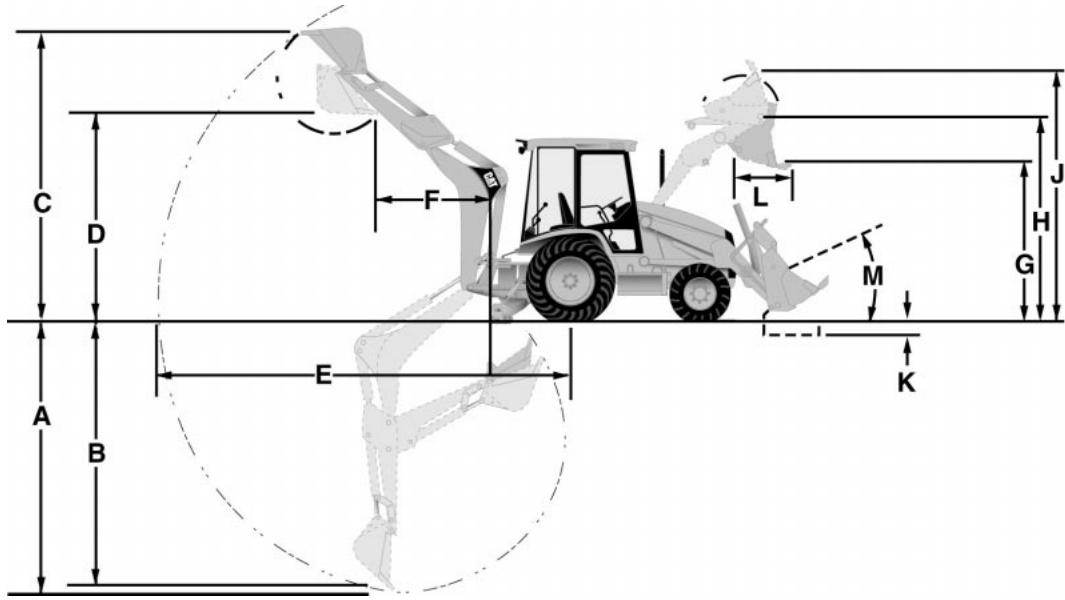
*No se usa con el brazo E.

**Se usa con el brazo E.



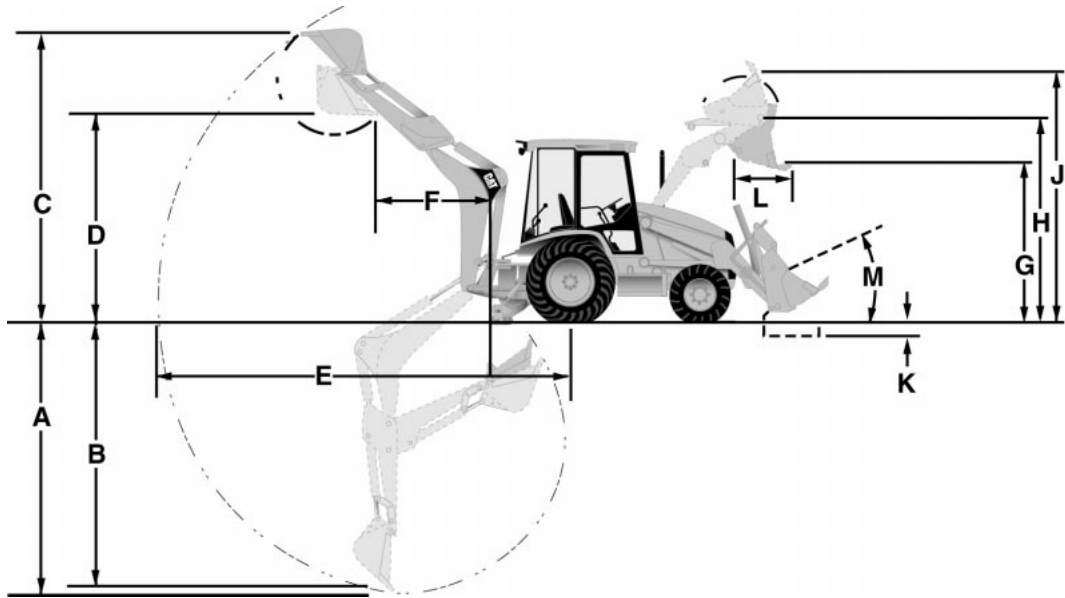
MODELO	416C*					
	Brazo Estándar		Brazo Extensible Retraído		Brazo Extensible Extendido	
Retroexcavadora						
A) Prof. máx. de excavación	4420 mm	14'6"	4498 mm	14'9"	5545 mm	18'2"
B) Fondo plano (SAE) de 610 mm (2'0")	4379 mm	14'4"	4446 mm	14'7"	5498 mm	18'1"
C) Altura total de operación — totalmente levantada	5269 mm	17'3"	5240 mm	17'2"	5919 mm	19'5"
D) Altura de carga	3483 mm	11'5"	3654 mm	12'0"	4223 mm	13'10"
E) Alcance máximo desde la línea central del eje trasero	6729 mm	22'1"	6772 mm	22'3"	7770 mm	25'6"
Alcance máximo desde el pivote de giro desde el suelo	5639 mm	18'6"	5682 mm	18'8"	6680 mm	21'11"
F) Alcance de carga	1764 mm	5'10"	1804 mm	5'11"	2706 mm	8'11"
Arco de giro	180°		180°		180°	
Rotación del cucharón — Posición de pared vertical	170°		165°		165°	
Posición de carga de camión	170°		165°		165°	
Extensión del estabilizador —						
Posición de operación: (centro de los tacos)	3219 mm	10'7"	3219 mm	10'7"	3219 mm	10'7"
(borde exterior de los tacos)	3689 mm	12'1"	3689 mm	12'1"	3689 mm	12'1"
Posición para el transporte	2352 mm	7'9"	2352 mm	7'9"	2352 mm	7'9"
Fuerza de excav. del cilindro del cuch, SAE	52 kN	11.700 lb	53,7 kN	12.065 lb	53,7 kN	12.065 lb
Fuerza de excav. del cilindro del brazo, SAE	34,3 kN	7704 lb	34,9 kN	7836 lb	25,1 kN	5635 lb
Angulo de estabilización (pendiente máxima en la cual la retroexcavadora hará un corte vertical)	14°		14°		14°	

*Equipada con un cucharón estándar de 610 mm (24").



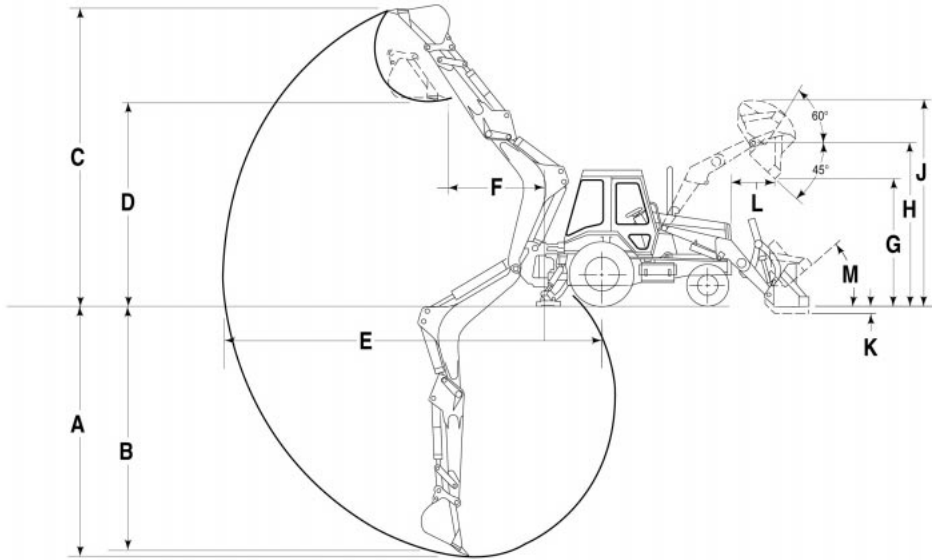
MODELO	426C*					
	Brazo Estándar		Brazo Extensible Retraído		Brazo Extensible Extendido	
Retroexcavadora						
A) Prof. máx. de excavación	4721 mm	15'6"	4956 mm	16'3"	6169 mm	20'3"
B) Fondo plano (SAE) de 610 mm (2'0")	4696 mm	15'4"	4909 mm	16'1"	6129 mm	20'1"
C) Altura total de operación — totalmente levantada	5752 mm	18'11"	5832 mm	19'2"	6667 mm	21'11"
D) Altura de carga	3815 mm	12'6"	4096 mm	13'5"	4925 mm	16'2"
E) Alcance máximo desde la línea central del eje trasero	7146 mm	23'5"	7332 mm	24'1"	8485 mm	27'10"
Alcance máximo desde el pivote de giro desde el suelo	6056 mm	19'10"	6242 mm	20'6"	7395 mm	24'3"
F) Alcance de carga	1711 mm	5'7"	1823 mm	6'0"	2717 mm	8'11"
Arco de giro	180°		180°		180°	
Rotación del cucharón — Posición de pared vertical	170°		165°		165°	
Posición de carga de camión	170°		165°		165°	
Extensión del estabilizador —						
Posición de operación: (centro de los tacos)	3219 mm	10'7"	3219 mm	10'7"	3219 mm	10'7"
(borde exterior de los tacos)	3689 mm	12'1"	3689 mm	12'1"	3689 mm	12'1"
Posición para el transporte	2352 mm	7'9"	2352 mm	7'9"	2352 mm	7'9"
Fuerza de excavación del cucharón, SAE	64,3 kN	14.440 lb	64,3 kN	14.440 lb	64,3 kN	14.440 lb
Fuerza de excavación del brazo, SAE	37,9 kN	8510 lb	39,1 kN	8790 lb	28,1 kN	6310 lb
Angulo de estabilización (pendiente máxima en la cual la retroexcavadora hará un corte vertical)	14°		14°		14°	

*Equipada con un cucharón de servicio pesado de 610 mm (24").



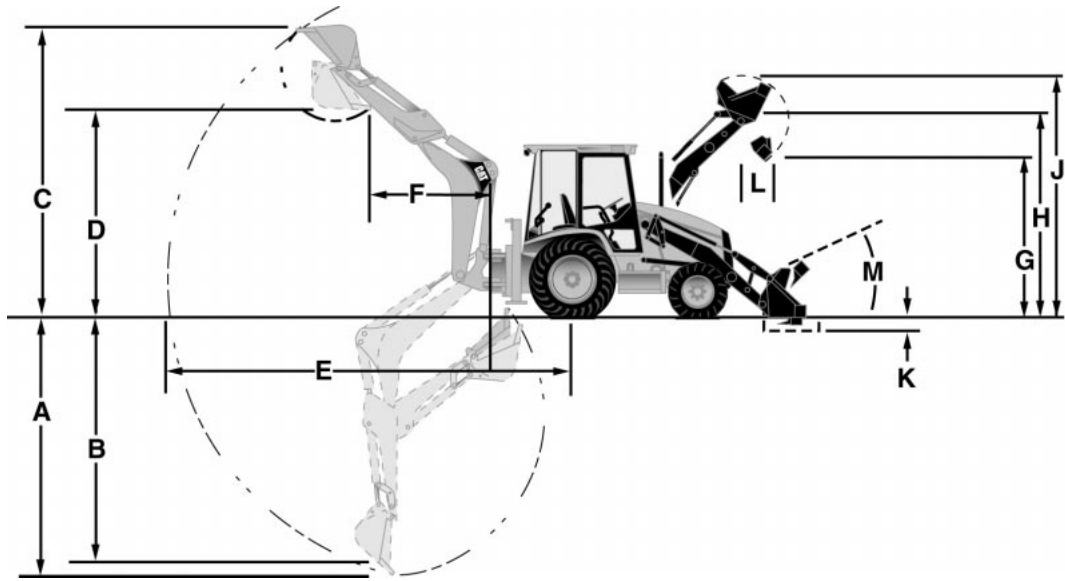
MODELO	436C*					
	Brazo Estándar		Brazo Extensible Retraído		Brazo Extensible Extendido	
Retroexcavadora						
A) Prof. máx. de excavación	4953 mm	16'3"	4995 mm	16'5"	6202 mm	20'4"
B) Fondo plano (SAE) de 610 mm (2'0")	4926 mm	16'2"	4938 mm	16'2"	6160 mm	20'3"
C) Altura total de operación — totalmente levantada	5862 mm	19'3"	5664 mm	18'7"	6444 mm	21'2"
D) Altura de carga	3935 mm	12'11"	4003 mm	13'2"	4783 mm	15'8"
E) Alcance máximo desde la línea central del eje trasero	7358 mm	24'2"	7344 mm	24'1"	8496 mm	27'11"
Alcance máximo desde el pivote de giro desde el suelo	6268 mm	20'7"	6254 mm	20'6"	7406 mm	24'4"
F) Alcance de carga	1917 mm	6'4"	2038 mm	6'8"	2717 mm	8'11"
Arco de giro		180°		180°		180°
Rotación del cucharón — Posición de pared vertical		170°		165°		165°
Posición de carga de camión		170°		165°		165°
Extensión del estabilizador —						
Posición de operación: (centro de los tacos)	3219 mm	10'7"	3219 mm	10'7"	3219 mm	10'7"
(borde exterior de los tacos)	3689 mm	12'1"	3689 mm	12'1"	3689 mm	12'1"
Posición para el transporte	2352 mm	7'9"	2352 mm	7'9"	2352 mm	7'9"
Fuerza de excavación del cucharón, SAE	64,2 kN	14.440 lb	64,2 kN	14.440 lb	64,2 kN	14.440 lb
Fuerza de excavación del brazo, SAE	38,7 kN	8685 lb	40,3 kN	9060 lb	29 kN	6529 lb
Angulo de estabilización (pendiente máxima en la cual la retroexcavadora hará un corte vertical)		14°		14°		14°

*Equipada con un cucharón de servicio pesado de 610 mm (24").



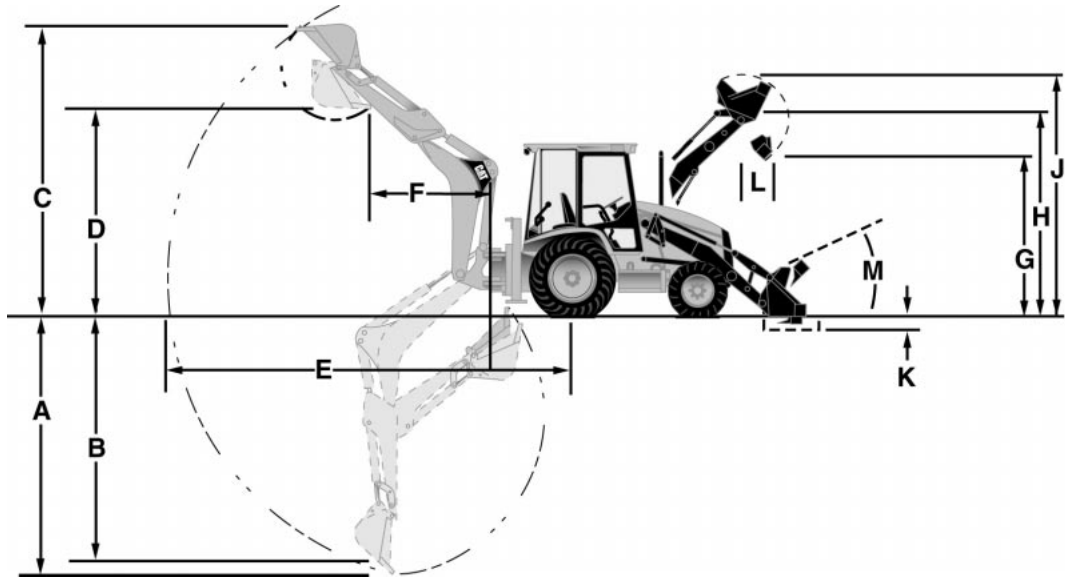
MODELO	446B*					
Retroexcavadora	Brazo Estándar		Brazo Extensible Retraído		Brazo Extensible Extendido	
A) Prof. máx. de excavación	5219 mm	17'2"	5182 mm	17'0"	6528 mm	21'5"
B) Fondo plano (SAE) de 610 mm (2'0")	5173 mm	17'0"	5134 mm	16'10"	6479 mm	21'3"
C) Altura total de operación — totalmente levantada	6335 mm	20'9"	6298 mm	20'8"	7240 mm	23'9"
D) Altura de carga	4310 mm	14'2"	4205 mm	13'10"	4894 mm	16'1"
E) Alcance máximo desde la línea central del eje trasero	7866 mm	25'10"	7825 mm	25'8"	9130 mm	29'11"
Alcance máximo desde el pivote de giro desde el suelo	6604 mm	21'8"	6563 mm	21'6"	7868 mm	25'9"
F) Alcance de carga	2027 mm	6'8"	2070 mm	6'9"	3261 mm	10'8"
Arco de giro	180°		180°		180°	
Rotación del cucharón — Posición de pared vertical	169°		163°		163°	
Posición de carga de camión	169°		163°		163°	
Extensión del estabilizador —						
Posición de operación: (centro de los tacos)	3614 mm	11'10"	3614 mm	11'10"	3614 mm	11'10"
(borde exterior de los tacos)	4084 mm	13'5"	4084 mm	13'5"	4084 mm	13'5"
Posición para el transporte	2405 mm	7'11"	2405 mm	7'11"	2405 mm	7'11"
Fuerza de excavación del cucharón, SAE	67,6 kN	15.200 lb	67,4 kN	15.150 lb	67,4 kN	15.150 lb
Fuerza de excavación del brazo, SAE	48 kN	10.800 lb	49,8 kN	11.200 lb	34,8 kN	7830 lb
Angulo de estabilización (pendiente máxima en la cual la retroexcavadora hará un corte vertical)	13°		13°		13°	

*Equipada con un cucharón estándar de 610 mm (24").



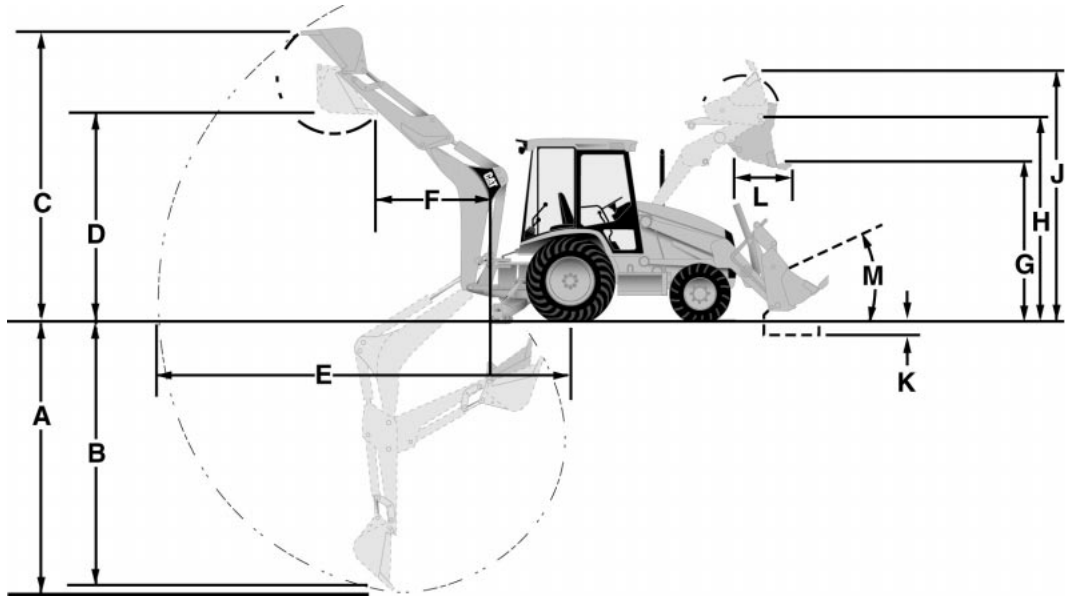
MODELO	428C*					
Retroexcavadora	Brazo Estándar		Brazo Extensible Retraído		Brazo Extensible Extendido	
A) Prof. máx. de excavación	4811 mm	15'9"	4859 mm	15'11"	5858 mm	19'3"
B) Fondo plano (SAE) de 610 mm (2'0")	4766 mm	15'8"	4816 mm	15'10"	5842 mm	19'2"
C) Altura total de operación — totalmente levantada	5564 mm	18'3"	5541 mm	18'2"	6250 mm	20'6"
D) Altura de carga	3803 mm	12'6"	3845 mm	12'7"	4454 mm	14'7"
E) Alcance máximo desde la línea central del eje trasero	7069 mm	23'2"	7112 mm	23'4"	8107 mm	26'7"
Alcance máximo desde el pivote de giro desde el suelo	5727 mm	18'10"	5770 mm	18'11"	6765 mm	22'2"
F) Alcance de carga	1638 mm	5'5"	1677 mm	5'6"	2579 mm	8'6"
Arco de giro	180°		180°		180°	
Desplaz. lateral desde el centro de la máquina	630 mm	25"	630 mm	25"	630 mm	25"
Rotación del cucharón — Posición de pared vertical	170°		165°		165°	
Posición de carga de camión	170°		165°		165°	
Extensión del estabilizador —						
Posición de operación	2360 mm	7'9"	2360 mm	7'9"	2360 mm	7'9"
Posición para el transporte	2360 mm	7'9"	2360 mm	7'9"	2360 mm	7'9"
Fuerza de excavación del cucharón, SAE	59,6 kN	13.410 lb	59,1 kN	13.290 lb	59,1 kN	13.290 lb
Fuerza de excavación del brazo, SAE	34,8 kN	7880 lb	34,2 kN	7690 lb	25,2 kN	5270 lb
Angulo de estabilización (pendiente máxima en la cual la retroexcavadora hará un corte vertical)	11°		11°		11°	

*Equipada con un cucharón de servicio pesado de 610 mm (24").

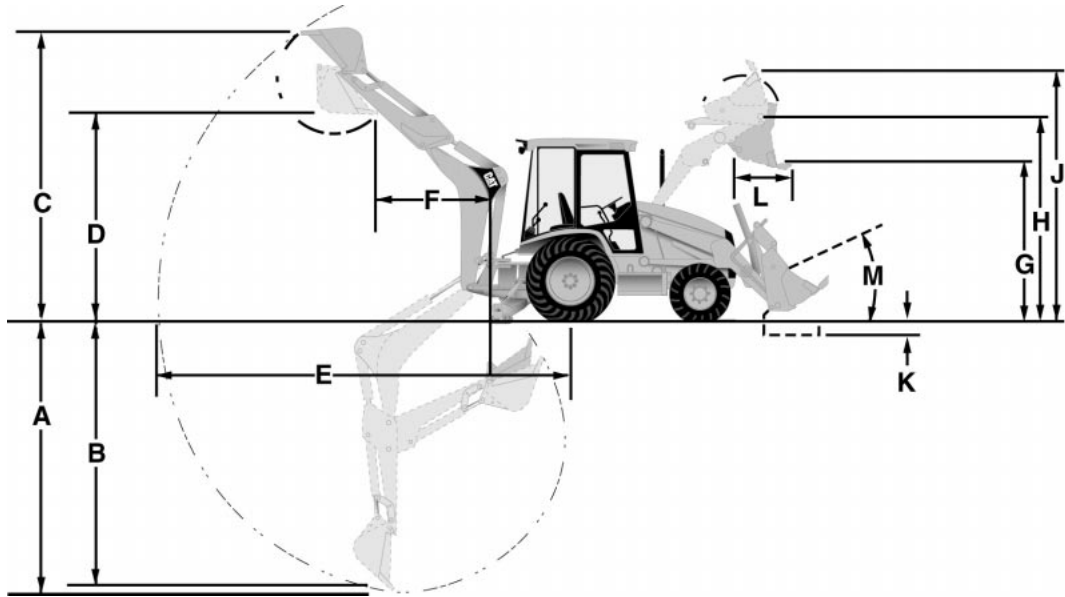


MODELO	438C*					
Retroexcavadora	Brazo Estándar		Brazo Extensible Retraído		Brazo Extensible Extendido	
A) Prof. máx. de excavación	4873 mm	16'0"	4924 mm	16'2"	5924 mm	19'5"
B) Fondo plano (SAE) de 610 mm (2'0")	4827 mm	15'10"	4883 mm	16'0"	5910 mm	19'5"
C) Altura total de operación — totalmente levantada	5568 mm	18'3"	5532 mm	18'2"	6220 mm	20'5"
D) Altura de carga	3684 mm	12'1"	3766 mm	12'4"	4344 mm	14'3"
E) Alcance máximo desde la línea central del eje trasero	7181 mm	23'7"	7221 mm	23'8"	8218 mm	27'0"
Alcance máximo desde el pivote de giro desde el suelo	5839 mm	19'2"	5879 mm	19'4"	6876 mm	22'7"
F) Alcance de carga	1660 mm	5'5"	1699 mm	5'7"	2596 mm	8'6"
Arco de giro	180°		180°		180°	
Desplaz. lateral desde el centro de la máquina	630 mm	25"	630 mm	25"	630 mm	25"
Rotación del cucharón — Posición de pared vertical	170°		165°		165°	
Posición de carga de camión	170°		165°		165°	
Extensión del estabilizador —						
Posición de operación	2360 mm	7'9"	2360 mm	7'9"	2360 mm	7'9"
Posición para el transporte	2360 mm	7'9"	2360 mm	7'9"	2360 mm	7'9"
Fuerza de excavación del cucharón, SAE	67,7 kN	15.230 lb	67,1 kN	15.090 lb	67,1 kN	15.090 lb
Fuerza de excavación del brazo, SAE	34,8 kN	7830 lb	34,2 kN	7690 lb	25,2 kN	5670 lb
Angulo de estabilización (pendiente máxima en la cual la retroexcavadora hará un corte vertical)	11°		11°		11°	

*Equipada con un cucharón de servicio pesado de 610 mm (24").

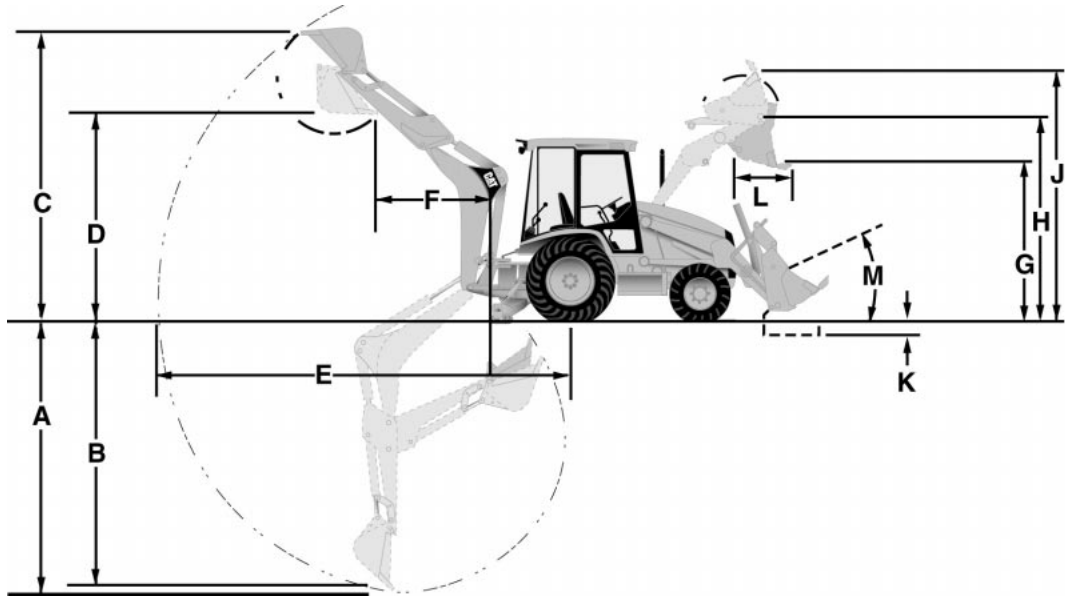


MODELO	416C									
Cargadora	Inclinación única						Cargador IT con QC			
Cucharón	De Uso General		De Uso General		De Uso Múltiple		De Uso General		De Uso Múltiple	
Capacidad del cucharón	0,76 m ³	1 yd ³	0,96 m ³	1,25 yd ³	0,96 m ³	1,25 yd ³	0,96 m ³	1,25 yd ³	0,96 m ³	1,25 yd ³
Anchura	2262 mm	7'5"	2262 mm	7'5"	2262 mm	7'5"	2262 mm	7'5"	2262 mm	7'5"
Capacidad de levantamiento a altura máx.	2622 kg	5780 lb	2486 kg	5480 lb	2368 kg	5220 lb	2830 kg	6240 lb	2560 kg	5645 lb
Fuerza de desprendimiento	40 kN	9030 lb	38,3 kN	8606 lb	42 kN	9490 lb	42,4 kN	9530 lb	43,1 kN	9690 lb
G) Altura de descarga con ángulo de descarga máx.	2650 mm	8'8"	2575 mm	8'5"	2640 mm	8'8"	2495 mm	8'2"	2560 mm	8'5"
H) Altura del pasador del cucharón	3290 mm	10'10"	3290 mm	10'10"	3290 mm	10'10"	3290 mm	10'10"	3290 mm	10'10"
J) Altura máx. de operación	4020 mm	13'2"	4170 mm	13'8"	4200 mm	13'9"	4230 mm	13'11"	4260 mm	14'0"
K) Profundidad de excavación	105 mm	4"	105 mm	4"	105 mm	4"	105 mm	4"	135 mm	5"
Angulo de nivelado	110°		106°		110°		107°		111°	
Ancho de la cuchilla de la hoja	—	—	—	—	2406 mm	7'11"	—	—	2262 mm	7'11"
Abertura máx. del cucharón almeja	—	—	—	—	790 mm	2'7"	—	—	790 mm	2'7"
L) Alcance a altura máx. y ángulo de descarga máx.	730 mm	2'5"	810 mm	2'8"	700 mm	2'4"	840 mm	2'9"	730 mm	2'5"
M) Inclinación máx. hacia atrás a nivel del suelo	40°		40°		40°		40°		41°	
Peso	380 kg	838 lb	428 kg	944 lb	659 kg	1453 lb	466 kg	983 lb	659 kg	1453 lb



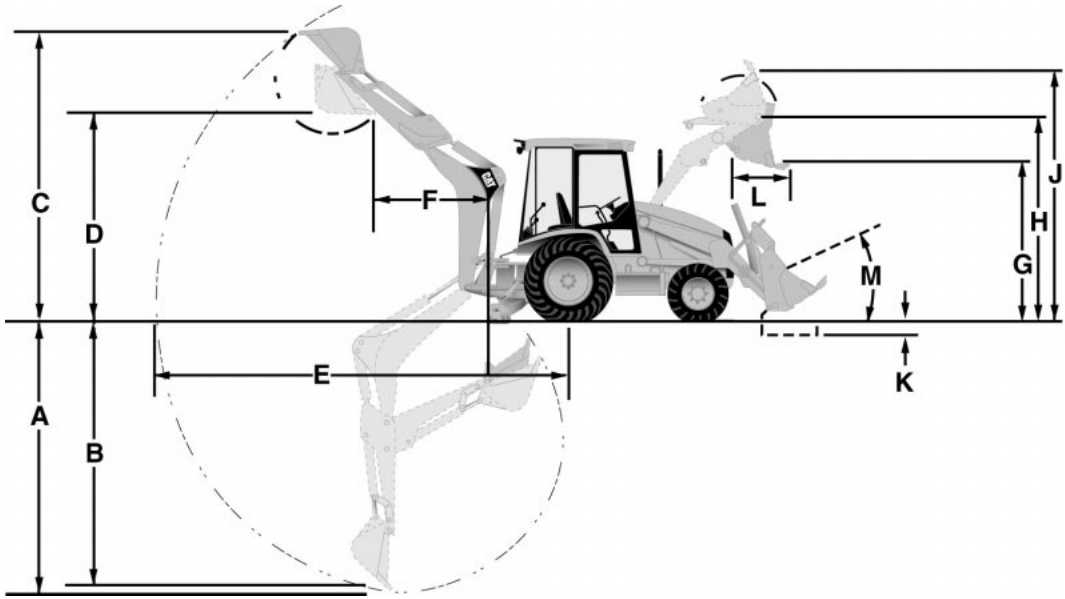
MODELO	426C									
Cargadora	Inclinación única									
Cucharón	De Uso General		De Uso General*		De Uso General		De Uso Múltiple		De Uso Múltiple*	
Capacidad del cucharón	0,96 m ³	1,25 yd³	1 m ³	1,31 yd³	1,07 m ³	1,40 yd³	0,96 m ³	1,25 yd³	1,03 m ³	1,35 yd³
Anchura	2262 mm	7'5"	2396 mm	7'10"	2262 mm	7'5"	2262 mm	7'5"	2406 mm	7'11"
Capacidad de levantamiento a altura máx.	2826 kg	6230 lb	2930 kg	6460 lb	2876 kg	6340 lb	2771 kg	6110 lb	2750 kg	6060 lb
Fuerza de desprendimiento	45,3 kN	10.180 lb	45,4 kN	10.200 lb	44,5 kN	10.000 lb	44,7 kN	10.030 lb	44,4 kN	9970 lb
G) Altura de descarga con ángulo de descarga máx.	2575 mm	8'5"	2610 mm	8'7"	2555 mm	8'5"	2640 mm	8'8"	2640 mm	8'8"
H) Altura del pasador del cucharón	3290 mm	10'10"	3290 mm	10'10"	3290 mm	10'10"	3290 mm	10'10"	3290 mm	10'10"
J) Altura máx. de operación	4170 mm	13'8"	4170 mm	13'8"	4215 mm	13'10"	4200 mm	13'9"	4200 mm	13'9"
K) Profundidad de excavación	105 mm	4"	105 mm	4"	145 mm	6"	135 mm	5"	135 mm	5"
Angulo de nivelado	106°		107°		107°		110°		110°	
Ancho de la cuchilla de la hoja	—	—	—	—	—	—	2406 mm	7'11"	2406 mm	7'11"
Abertura máx. del cucharón almeja	—	—	—	—	—	—	790 mm	2'7"	790 mm	2'7"
L) Alcance a altura máx. y ángulo de descarga máx.	810 mm	2'8"	780 mm	2'7"	780 mm	2'7"	700 mm	2'3"	700 mm	2'4"
M) Inclinación máx. hacia atrás a nivel del suelo	40°		40°		41°		41°		40°	
Peso	428 kg	944 lb	440 kg	970 lb	437 kg	964 lb	659 kg	1453 lb	682 kg	1504 lb

*Se recomienda su uso con la opción de Dirección en todas las ruedas.



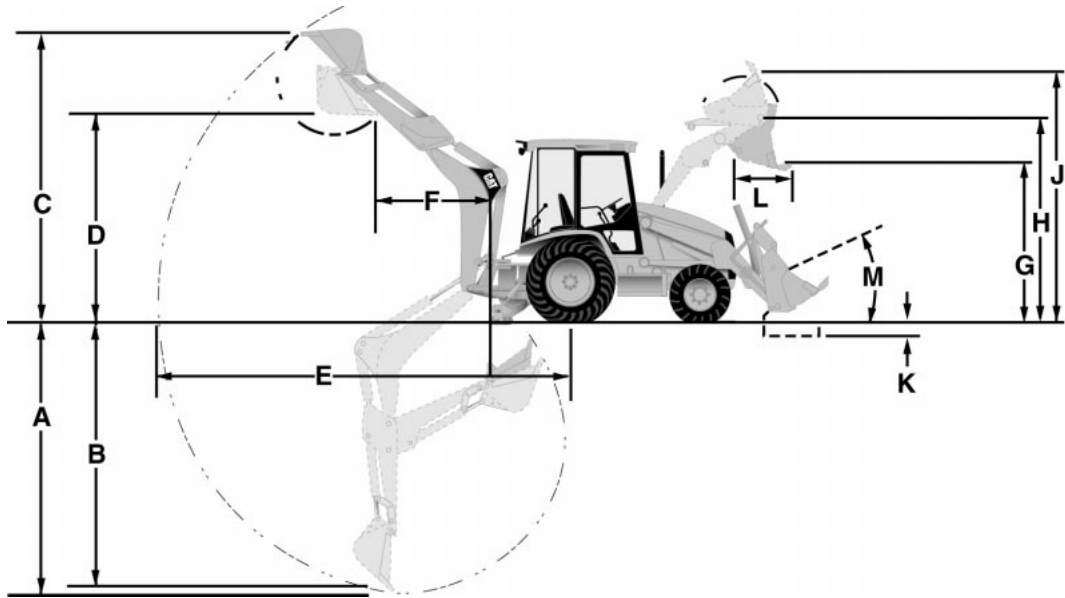
MODELO	426C							
Cargadora	Cargador IT con Acoplador rápido							
Cucharón	De Uso General		De Uso General*		De Uso Múltiple		De Uso Múltiple*	
Capacidad del cucharón	0,96 m ³	1,25 yd³	1 m ³	1,31 yd³	0,96 m ³	1,25 yd³	1,03 m ³	1,35 yd³
Anchura	2262 mm	7'5"	2406 mm	7'11"	2262 mm	7'5"	2406 mm	7'11"
Capacidad de levantamiento a altura máx.	3116 kg	6870 lb	3190 kg	7030 lb	2981 kg	6570 lb	2955 kg	6510 lb
Fuerza de desprendimiento	45,8 kN	10.300 lb	46,9 kN	10.540 lb	46,5 kN	10.460 lb	46,4 kN	10.440 lb
G) Altura de descarga con ángulo de descarga máx.	2495 mm	8'2"	2530 mm	8'4"	2560 mm	8'5"	2560 mm	8'5"
H) Altura del pasador del cucharón	3290 mm	10'10"	3290 mm	10'10"	3290 mm	10'10"	3290 mm	10'10"
J) Altura máx. de operación	4170 mm	13'8"	4170 mm	13'8"	4200 mm	13'9"	4200 mm	13'9"
K) Profundidad de excavación	105 mm	4"	105 mm	4"	135 mm	5"	135 mm	5"
Ángulo de nivelado	107°		108°		111°		111°	
Ancho de la cuchilla de la hoja	—	—	—	—	2262 mm	7'5"	2262 mm	7'5"
Abertura máx. del cucharón almeja	—	—	—	—	790 mm	2'7"	790 mm	2'7"
L) Alcance a altura máx. y ángulo de descarga máx.	840 mm	2'9"	810 mm	2'8"	730 mm	2'5"	730 mm	2'5"
M) Inclinación máx. hacia atrás a nivel del suelo	40°		40°		41°		41°	
Peso	446 kg	983 lb	459 kg	1012 lb	659 kg	1453 lb	682 kg	1504 lb

*Se recomienda su uso con la opción de Dirección en todas las ruedas.



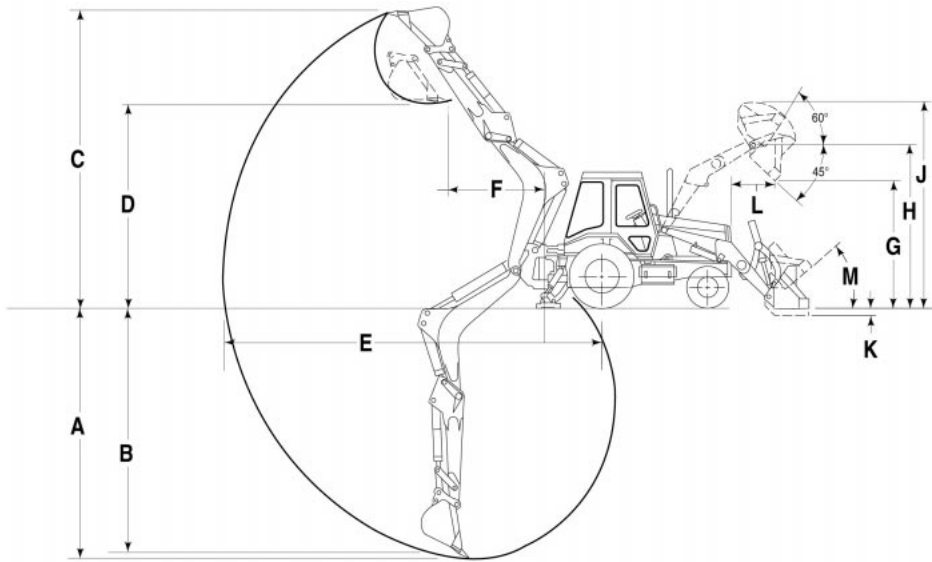
MODELO	436C									
Cargadora	Inclinación única									
Cucharón	De Uso General*		De Uso General		De Uso General*		De Uso Múltiple		De Uso Múltiple*	
Capacidad del cucharón	1 m ³	1,31 yd ³	1,07 m ³	1,40 yd ³	1,15 m ³	1,50 yd ³	0,96 m ³	1,25 yd ³	1,03 m ³	1,35 yd ³
Anchura	2406 mm	7'11"	2262 mm	7'5"	2396 mm	7'10"	2262 mm	7'5"	2406 mm	7'11"
Capacidad de levantamiento a altura máx.	3000 kg	6610 lb	2946 kg	6490 lb	2901 kg	6390 lb	2845 kg	6270 lb	2821 kg	6210 lb
Fuerza de desprendimiento	45,7 kN	10.270 lb	44,9 kN	10.080 lb	44,4 kN	9990 lb	45 kN	10.120 lb	44,8 kN	10.060 lb
G) Altura de descarga con ángulo de descarga máx.	2670 mm	8'9"	2620 mm	8'7"	2590 mm	8'6"	2705 mm	8'11"	2305 mm	7'7"
H) Altura del pasador del cucharón	3350 mm	11'0"	3350 mm	11'0"	3350 mm	11'0"	3350 mm	11'0"	3350 mm	11'0"
J) Altura máx. de operación	4230 mm	13'11"	4270 mm	14'0"	4270 mm	14'0"	4260 mm	14'0"	4260 mm	14'0"
K) Profundidad de excavación	43 mm	2"	85 mm	3"	85 mm	3"	75 mm	3"	75 mm	3"
Angulo de nivelado	108°		108°		108°		111°		111°	
Ancho de la cuchilla de la hoja	—	—	—	—	—	—	2262 mm	7'5"	2406 mm	7'11"
Abertura máx. del cucharón almeja	—	—	—	—	—	—	790 mm	2'7"	790 mm	2'7"
L) Alcance a altura máx. y ángulo de descarga máx.	750 mm	2'6"	750 mm	2'6"	750 mm	2'6"	670 mm	2'2"	670 mm	2'2"
M) Inclinación máx. hacia atrás a nivel del suelo	39°		40°		40°		40°		40°	
Peso	440 kg	970 lb	437 kg	964 lb	456 kg	1003 lb	659 kg	1453 lb	682 kg	1504 lb

*Se recomienda su uso con la opción de Dirección en todas las ruedas.



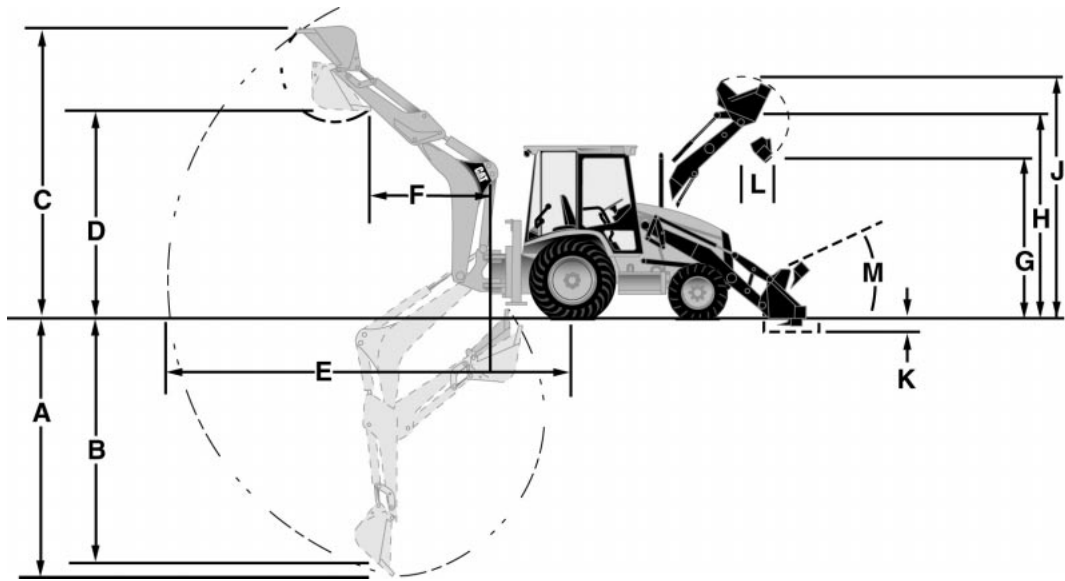
MODELO	436C							
Cargadora	Cargador IT con Acoplador rápido							
Cucharón	De Uso General*		De Uso General*		De Uso Múltiple		De Uso Múltiple*	
Capacidad del cucharón	1 m ³	1,31 yd ³	1,15 m ³	1,50 yd ³	0,96 m ³	1,25 yd ³	1,03 m ³	1,35 yd ³
Anchura	2406 mm	7'11"	2406 mm	7'11"	2262 mm	7'5"	2262 mm	7'5"
Capacidad de levantamiento a altura máx.	3264 kg	7190 lb	3211 kg	7080 lb	3056 kg	6730 lb	3031 kg	6680 lb
Fuerza de desprendimiento	46,8 kN	10.510 lb	45,9 kN	10.310 lb	46,6 kN	10.460 lb	46,4 kN	10.420 lb
G) Altura de descarga con ángulo de descarga máx.	2590 mm	8'6"	2540 mm	8'4"	2630 mm	8'8"	2630 mm	8'8"
H) Altura del pasador del cucharón	3350 mm	11'0"	3350 mm	11'0"	3350 mm	11'0"	3350 mm	11'0"
J) Altura máx. de operación	4290 mm	14'1"	4330 mm	14'3"	4320 mm	14'2"	4320 mm	14'2"
K) Profundidad de excavación	42 mm	2"	80 mm	3"	75 mm	3"	75 mm	3"
Ángulo de nivelado	109°		109°		112°		112°	
Ancho de la cuchilla de la hoja	—	—	—	—	2262 mm	7'5"	2406 mm	7'11"
Abertura máx. del cucharón almeja	—	—	—	—	790 mm	2'7"	790 mm	2'7"
L) Alcance a altura máx. y ángulo de descarga máx.	780 mm	2'7"	780 mm	2'7"	700 mm	2'4"	700 mm	2'4"
M) Inclinación máx. hacia atrás a nivel del suelo	39°		40°		40°		40°	
Peso	459 kg	1012 lb	473 kg	1043 lb	659 kg	1453 lb	682 kg	1504 lb

*Se recomienda su uso con la opción de Dirección en todas las ruedas.

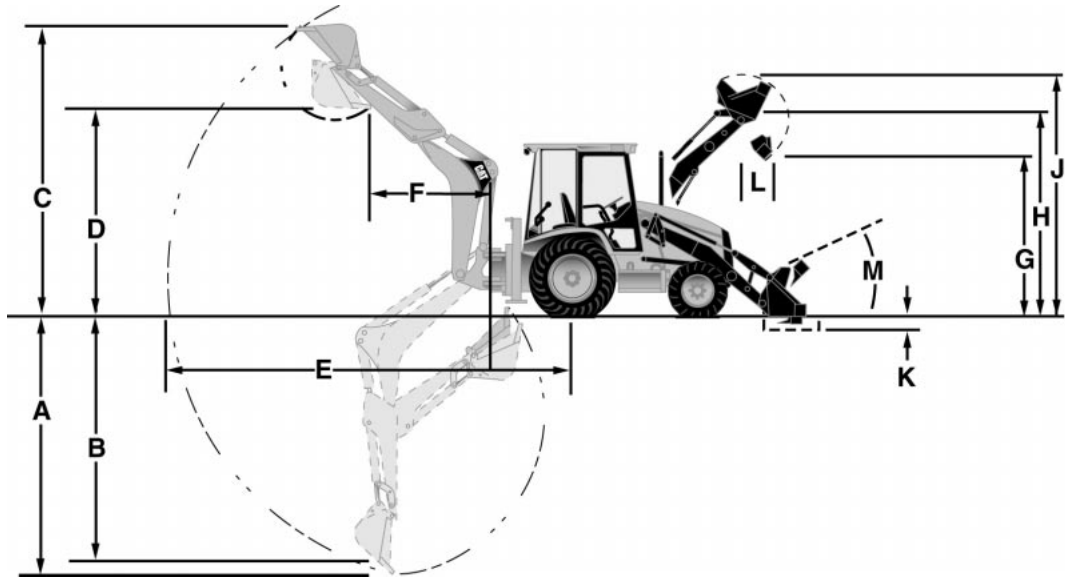


MODELO	446B					
Cargadora	De Uso General		De Uso General		De Uso Múltiple	
Capacidad del cucharón	1,1 m ³	1,5 yd³	1,3 m ³	1,75 yd³	1,05 m ³	1,375 yd³
Anchura	2434 mm	8'0"	2434 mm	8'0"	2434 mm	8'0"
Capacidad de levantamiento a altura máx.	3970 kg	8760 lb	3905 kg	8610 lb	3790 kg	8350 lb
Fuerza de desprendimiento	56 kN	12.600 lb	51,7 kN	11.610 lb	57,4 kN	12.900 lb
G) Altura de descarga con ángulo de descarga máx.	2699 mm	8'10"	2657 mm	8'9"	2731 mm	9'0"
H) Altura del pasador del cucharón	3490 mm	11'5"	3490 mm	11'5"	3490 mm	11'5"
J) Altura máx. de operación	4410 mm	14'3"	4198 mm	13'9"	4410 mm	14'6"
K) Profundidad de excavación	162 mm	6,4"	162 mm	6,4"	143 mm	5,6"
Angulo de nivelado	115°		115°		115°	
Ancho de la cuchilla de la hoja	—	—	—	—	2434 mm	8'0"
Abertura máx. del cucharón almeja	—	—	—	—	1000 mm	3'3"
L) Alcance a altura máx. y ángulo de descarga máx.	868 mm	2'10"	910 mm	3'0"	868 mm	2'10"
M) Inclinación máx. hacia atrás a nivel del suelo	40°		40°		40°	
Peso	553 kg	1217 lb	608 kg	1338 lb	849 kg	1868 lb

NOTA: Todas las especificaciones de la 446B están vigentes a partir del No. de Serie 5BL00500.

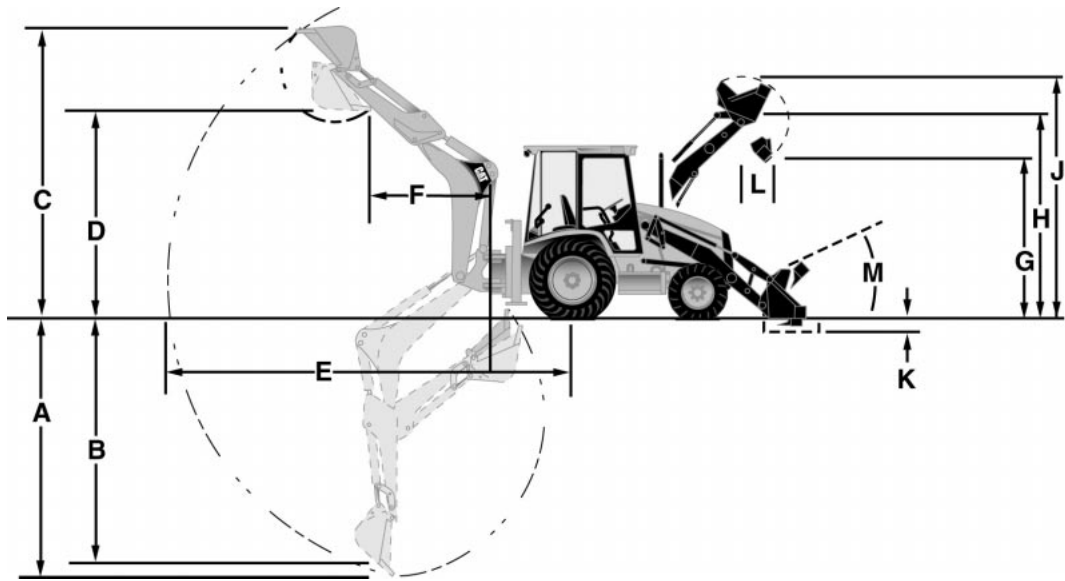


MODELO	428C							
Cargadora	Inclinación única				Levantamiento Paralelo			
Cucharón	De Uso General		De Uso Múltiple		De Uso General		De Uso Múltiple	
Capacidad del cucharón	1 m ³	1,30 yd ³	1,03 m ³	1,35 yd ³	1 m ³	1,30 yd ³	1,03 m ³	1,35 yd ³
Anchura	2396 mm	7'10"	2406 mm	7'11"	2396 mm	7'10"	2406 mm	7'11"
Capacidad de levantamiento a altura máx.	2340 kg	5160 lb	2145 kg	4730 lb	3295 kg	7260 lb	3060 kg	6740 lb
Fuerza de desprendimiento	38,5 kN	8660 lb	41,1 kN	9240 lb	50,1 kN	11.270 lb	53,7 kN	12.080 lb
G) Altura de descarga con ángulo de descarga máx.	2570 mm	8'5"	2605 mm	8'7"	2565 mm	8'5"	2600 mm	8'6"
H) Altura del pasador del cucharón	3270 mm	10'9"	3270 mm	10'9"	3270 mm	10'9"	3270 mm	10'9"
J) Altura máx. de operación	4150 mm	13'7"	4175 mm	13'8"	4150 mm	13'7"	4175 mm	13'8"
K) Profundidad de excavación	135 mm	5"	165 mm	7"	135 mm	5"	165 mm	7"
Angulo de nivelado	108°		111°		111°		114°	
Ancho de la cuchilla de la hoja	—	—	2406 mm	7'11"	—	—	2406 mm	7'11"
Abertura máx. del cucharón almeja	—	—	927 mm	3'0"	—	—	927 mm	3'1"
L) Alcance a altura máx. y ángulo de descarga máx.	825 mm	2'9"	745 mm	2'5"	820 mm	2'8"	735 mm	2'5"
M) Inclinación máx. hacia atrás a nivel del suelo	39°		40°		40°		40°	
Peso	445 kg	981 lb	700 kg	1544 lb	445 kg	981 lb	685 kg	1510 lb



MODELO	438C					
Cargadora	Inclinación única					
Cucharón	De Uso General		De Uso General		De Uso Múltiple	
Capacidad del cucharón	1 m ³	1,30 yd³	1,15 m ³	1,50 yd³	1,03 m ³	1,35 yd³
Anchura	2396 mm	7'10"	2396 mm	7'10"	2406 mm	7'11"
Capacidad de levantamiento a altura máx.	2390 kg	5270 lb	2300 kg	5070 lb	2200 kg	4850 lb
Fuerza de desprendimiento	39,3 kN	8840 lb	38 kN	8550 lb	40,4 kN	9090 lb
G) Altura de descarga con ángulo de descarga máx.	2670 mm	8'9"	2615 mm	8'7"	2700 mm	8'10"
H) Altura del pasador del cucharón	3360 mm	11'0"	3360 mm	11'0"	3360 mm	11'0"
J) Altura máx. de operación	4240 mm	13'11"	4285 mm	14'1"	4270 mm	14'0"
K) Profundidad de excavación	40 mm	2"	80 mm	3"	70 mm	2,75"
Angulo de nivelado	110°		110°		113°	
Ancho de la cuchilla de la hoja	—	—	—	—	2406 mm	7'11"
Abertura máx. del cucharón almeja	—	—	—	—	927 mm	3'1"
L) Alcance a altura máx. y ángulo de descarga máx.	800 mm	2'8"	800 mm	2'8"	720 mm	2'4"
M) Inclinación máx. hacia atrás a nivel del suelo	38°		39°		38°	
Peso	445 kg	981 lb	635 kg	1400 lb	685 kg	1510 lb

- Cucharones de Uso General/de Uso Múltiple



MODELO	438C					
Cargadora	Levantamiento Paralelo					
Cucharón	De Uso General		De Uso General		De Uso Múltiple*	
Capacidad del cucharón	1 m ³	1,30 yd³	1,15 m ³	1,50 yd³	1,03 m ³	1,35 yd³
Anchura	2396 mm	7'10"	2396 mm	7'10"	2406 mm	7'11"
Capacidad de levantamiento a altura máx.	3355 kg	7390 lb	3300 kg	7270 lb	3120 kg	6880 lb
Fuerza de desprendimiento	50,4 kN	11.340 lb	49,4 kN	11.110 lb	53,4 kN	12.010 lb
G) Altura de descarga con ángulo de descarga máx.	2655 mm	8'9"	2600 mm	8'6"	2690 mm	8'10"
H) Altura del pasador del cucharón	3360 mm	11'0"	3360 mm	11'0"	3360 mm	11'0"
J) Altura máx. de operación	4240 mm	13'11"	4285 mm	14'1"	4270 mm	14'0"
K) Profundidad de excavación	40 mm	2"	80 mm	3"	70 mm	2,75"
Angulo de nivelado	113°		113°		116°	
Ancho de la cuchilla de la hoja	—	—	—	—	2406 mm	7'11"
Abertura máx. del cucharón almeja	—	—	—	—	927 mm	3'1"
L) Alcance a altura máx. y ángulo de descarga máx.	780 mm	2'7"	780 mm	2'7"	700 mm	2'3"
M) Inclinación máx. hacia atrás a nivel del suelo	38°		39°		39°	
Peso	445 kg	981 lb	635 kg	1400 lb	700 kg	1544 lb

*Se recomienda su uso con la opción de Dirección en todas las ruedas.

Cucharones estándar
416C, 426C, 436C, 428C, 438C

Ancho mm pulg	Capacidad SAE Colmado		Capacidad SAE a Ras		Peso		No. de dientes
	L	pies ³	L	pies ³	kg	lb	
305 12	70	2,5	60	2,1	116	256	3
457 18	127	4,5	99	3,5	135	298	4
610 24	198	7,0	156	5,5	153	337	5
762 30	255	9,5	198	7,0	171	377	5
914 36	311	11,5	227	8,0	191	421	6

Cucharones de servicio extremado
416C, 426C, 436C, 428C, 438C

Ancho mm pulg	Capacidad SAE Colmado		Capacidad SAE a Ras		Peso		No. de dientes
	L	pies ³	L	pies ³	kg	lb	
457 18	113	4,0	83	2,9	151	333	4
610 24	170	6,0	140	4,9	172	379	5

Cucharones de servicio pesado
416C, 426C, 436C, 428C, 438C

Ancho mm pulg	Capacidad SAE Colmado		Capacidad SAE a Ras		Peso		* No. de dientes
	L	pies ³	L	pies ³	kg	lb	
305 12	71	2,5	60	2,1	125	276	3
400 16	99	3,5	85	3,0	146	322	3
457 18	127	4,5	99	3,5	152	335	4
610 24	198	7,0	156	5,5	177	390	5
762 30	269	9,5	198	7,0	194	428	5
914 36	326	11,5	227	8,0	218	481	6

*Disponible con dientes emprenados.

Cucharones de alta capacidad
416C, 426C, 436C, 428C, 438C

Ancho mm pulg	Capacidad SAE Colmado		Capacidad SAE a Ras		Peso		No. de dientes
	L	pies ³	L	pies ³	kg	lb	
457 18	184	6,5	127	4,5	163	359	4
610 24	225	9,0	184	6,5	192	423	4
762 30	311	11,0	227	8,0	211	465	5
914 36	396	14,0	283	10,0	234	516	6

Opciones de dientes:
 Uso general — Cortos
 Para penetración — Largos
 Para material abrasivo

Cucharones de servicio pesado
446B

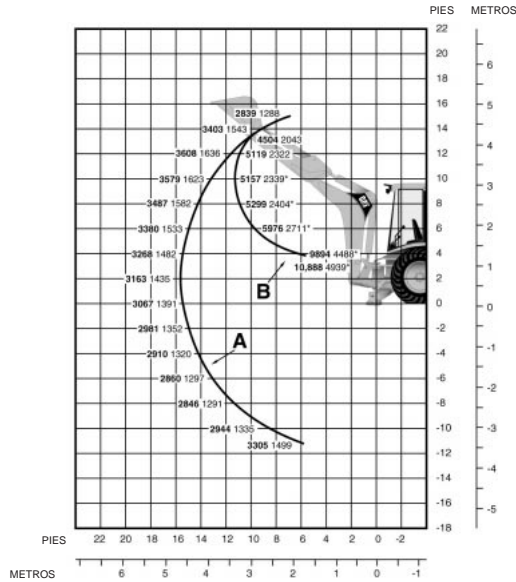
Ancho mm pulg	Capacidad SAE Colmado		Capacidad SAE a Ras		Peso		No. de dientes
	L	pies ³	L	pies ³	kg	lb	
457 18	200	7,0	180	6,0	189	417	3
610 24	260	9,0	240	8,0	226	498	5
762 30	340	12,0	300	10,0	247	545	5
914 36	440	15,0	380	13,0	283	624	6

Cucharones de servicio extremado
446B

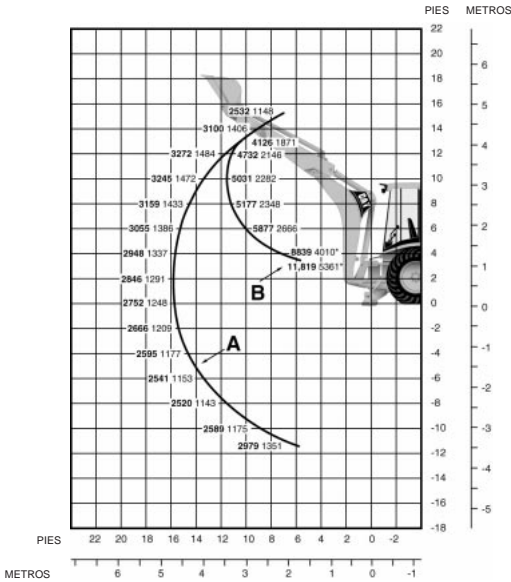
Ancho mm pulg	Capacidad SAE Colmado		Capacidad SAE a Ras		Peso		No. de dientes
	L	pies ³	L	pies ³	kg	lb	
610 24	200	7,0	160	5,5	215	474	5
762 30	260	9,0	200	7,0	297	655	5

CLAVE

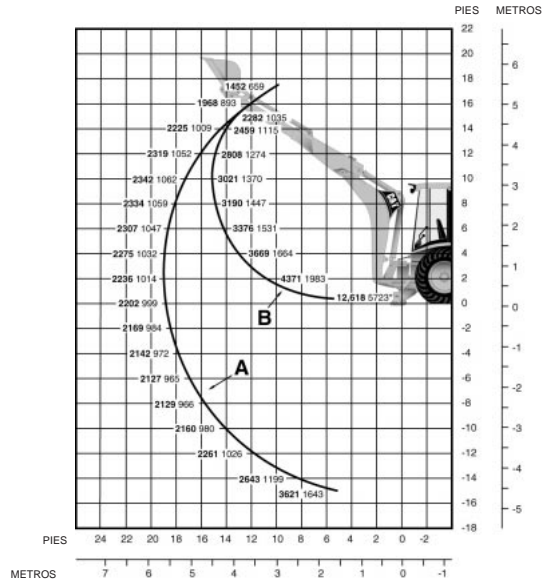
- A — Levant. de la pluma — kg lb
- B — Levant. del brazo — kg lb



Brazo Estándar



Brazo extensible
Retraído



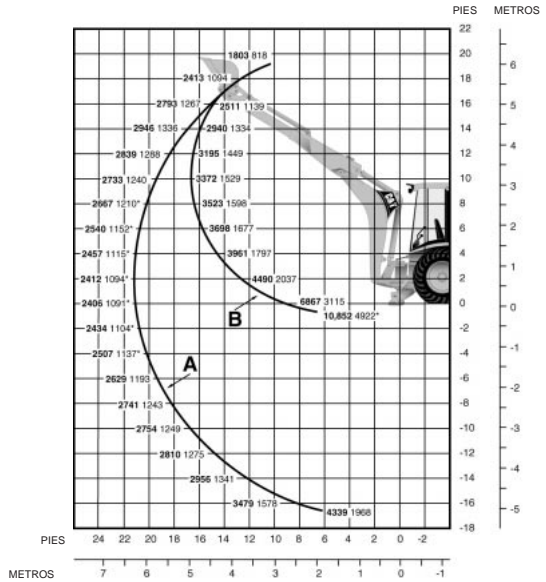
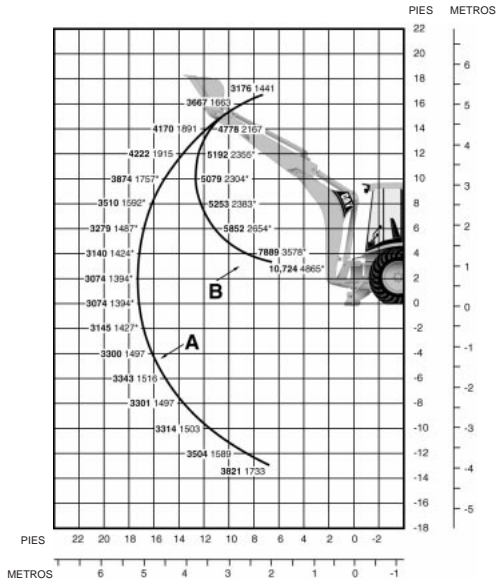
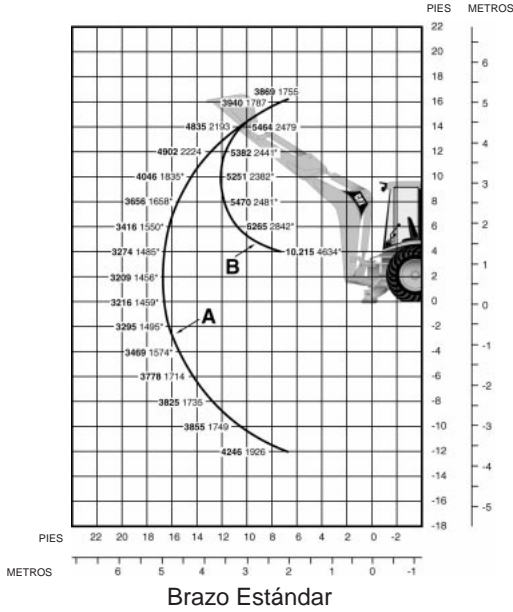
Brazo extensible
Retraído

NOTA: Las capacidades de levantamiento indicadas son valores sobre el extremo de la máquina. La máquina está equipada con tracción en dos ruedas, estructura OROPS, cucharón de uso general y contrapeso de 145 kg (320 lb). Los valores con brazo extensible incluyen un contrapeso de 567 kg (1250 lb).

*Indica que la capacidad de levantamiento está limitada por la estabilidad de la máquina.

CLAVE

- A — Levant. de la pluma — kg lb
- B — Levant. del brazo — kg lb



Brazo extensible
Retraído

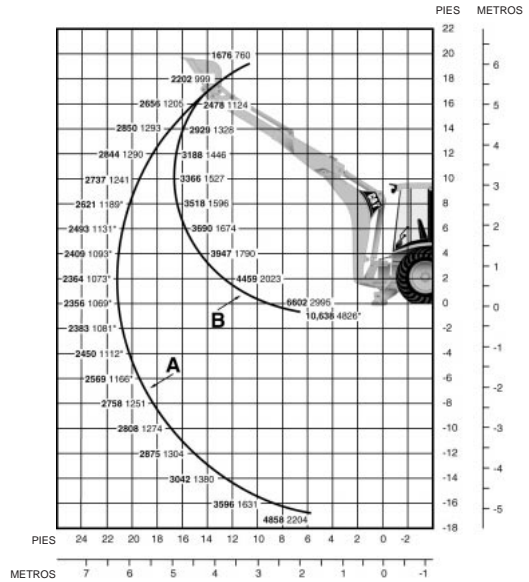
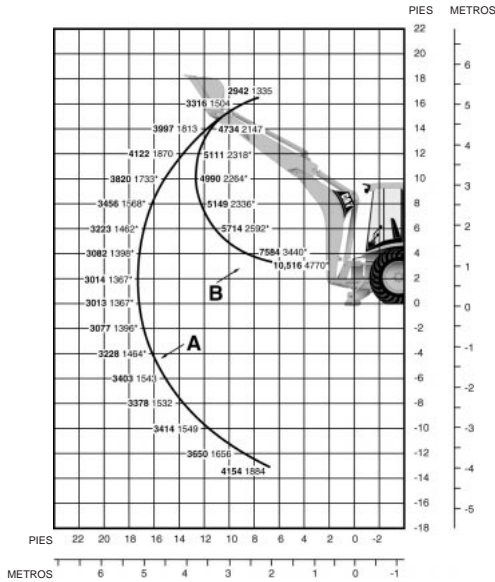
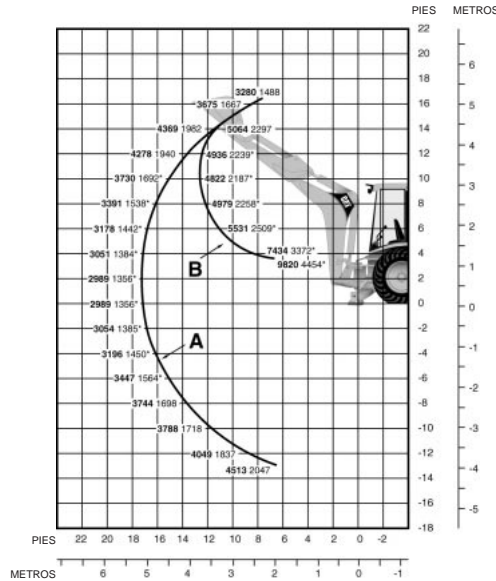
Brazo extensible
Retraído

NOTA: Las capacidades de levantamiento indicadas son valores sobre el extremo de la máquina. La máquina está equipada con tracción en dos ruedas, estructura OROPS, cucharón de uso general y contrapeso de 145 kg (320 lb). Los valores con brazo extensible incluyen un contrapeso de 567 kg (1250 lb).

*Indica que la capacidad de levantamiento está limitada por la estabilidad de la máquina.

CLAVE

- A — Levant. de la pluma — kg lb
- B — Levant. del brazo — kg lb

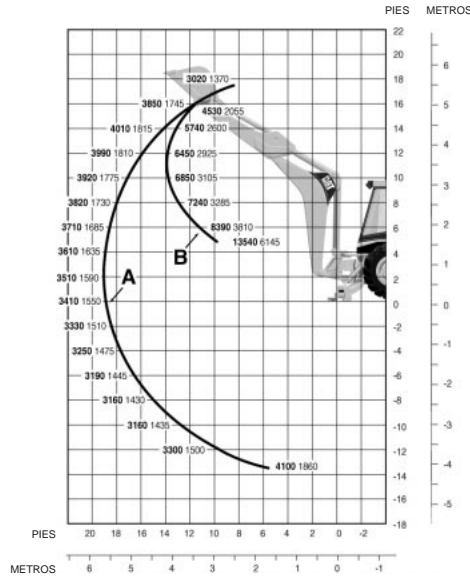


NOTA: Las capacidades de levantamiento indicadas son valores sobre el extremo de la máquina. La máquina está equipada con tracción en dos ruedas, estructura OROPS, cucharón de uso general y contrapeso de 145 kg (320 lb). Los valores con brazo extensible incluyen un contrapeso de 567 kg (1250 lb).

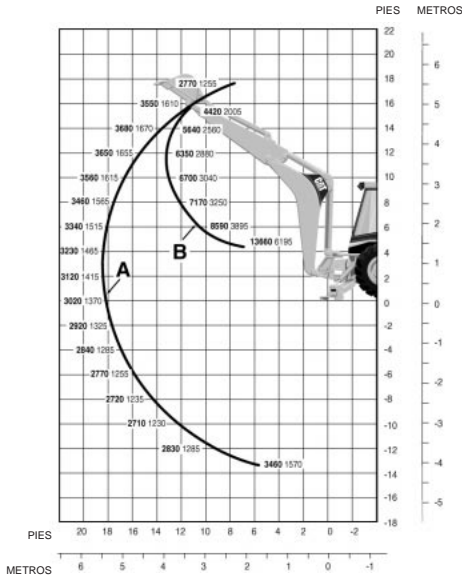
*Indica que la capacidad de levantamiento está limitada por la estabilidad de la máquina.

CLAVE

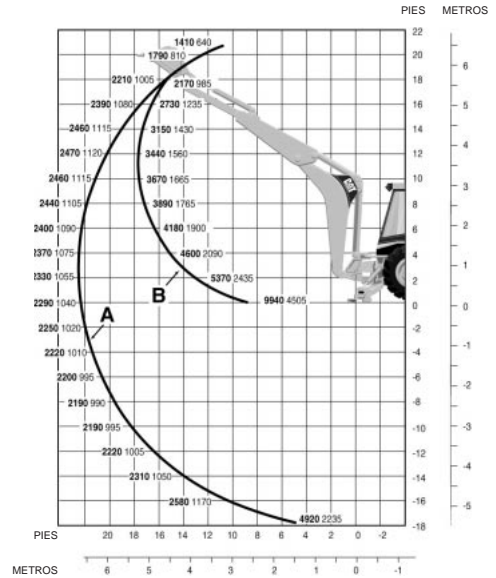
- A — Levant. de la pluma — kg lb
B — Levant. del brazo — kg lb



Brazo Estándar



Brazo extensible
Retraído



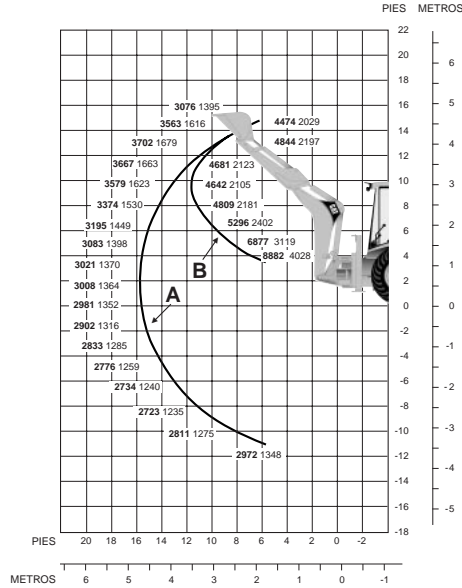
Brazo extensible
Retraído

NOTA: Pluma a 65°.

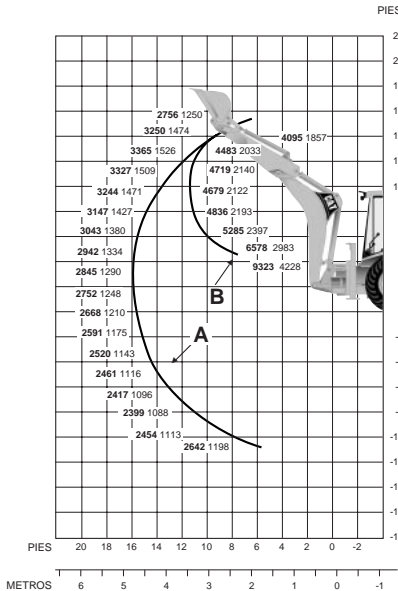
Las capacidades de levantamiento indicadas son valores sobre el extremo de la máquina. Los valores con brazo estándar se miden con un contrapeso de 455 kg (1000 lb). Los valores con brazo extensible se miden con un contrapeso de 680 kg (1500 lb).

CLAVE

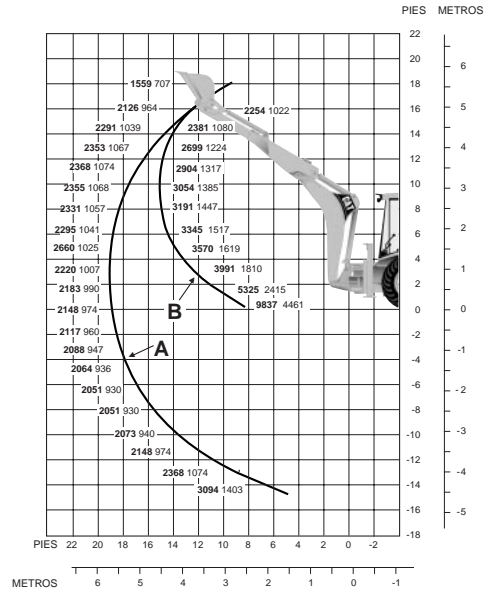
- A — Levant. de la pluma — kg lb
- B — Levant. del brazo — kg lb



Brazo Estándar



Brazo extensible
Retraído



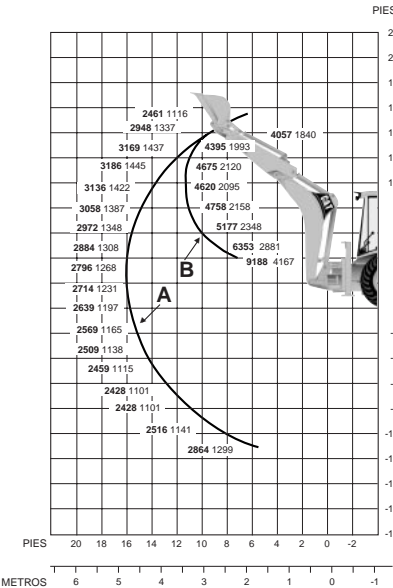
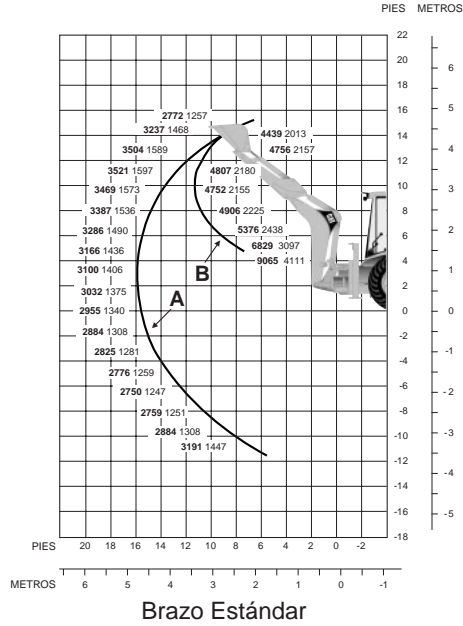
Brazo extensible
Retraído

NOTA: Pluma a 65°.

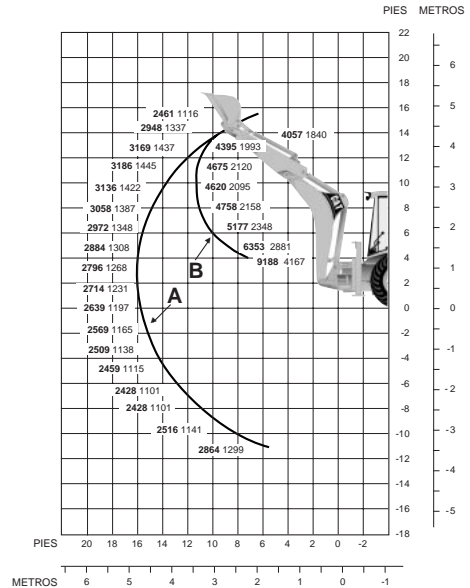
La configuración de la máquina incluye neumáticos delanteros 11LX16, 12PR, F-3 y neumáticos traseros 16.9X28, 10 PR, R4, cabina, tracción en dos ruedas, cargador de levantamiento paralelo, cucharón de uso general de 1 m³ (1,3 yd³), cucharón de servicio pesado de 610 mm (24 pulgadas) y contrapeso básico de 16 kg (35 lb).

CLAVE

- A — Levant. de la pluma — kg lb
- B — Levant. del brazo — kg lb



Brazo extensible Retraído



Brazo extensible Retraído

NOTA: Pluma a 65°.

La configuración de la máquina incluye neumáticos traseros 18.4/15X26, 12PR, R4 y neumáticos delanteros de implemento 12.5/80X18, 10PR, I-3, cabina, tracción en todas las ruedas, cargador de levantamiento paralelo, cucharón de uso general de 1 m³ (1,3 yd³), cucharón de servicio pesado de 610 mm (2'0") y contrapeso básico de 16 kg (35 lb).

Dimensiones	Pivote central					
	416C		426C		436C	
Longitud total para el transporte	6890 mm	22'7"	7260 mm	23'10"	7300 mm	23'11"
Longitud total (cargador en el suelo)	6870 mm	22'6"	7240 mm	23'9"	7255 mm	23'10"
Altura total para el transporte	3585 mm	11'9"	3770 mm	12'4"	3750 mm	12'4"
Ancho total sin cucharón	2352 mm	7'9"	2352 mm	7'9"	2352 mm	7'9"
Altura hasta la parte superior de la cabina	2770 mm	9'1"	2770 mm	9'1"	2787 mm	9'2"
Altura hasta la parte superior del tubo de escape	2670 mm	8'9"	2670 mm	8'9"	2710 mm	8'11"
Altura hasta la parte superior del volante	1940 mm	6'4"	1940 mm	6'4"	1965 mm	6'5"
Espacio libre sobre el suelo (mínimo)	297 mm	12"	291 mm	12"	352 mm	14"
Distancia de la línea central del eje trasero hasta la rejilla delantera	2660 mm	8'9"	2660 mm	8'9"	2660 mm	8'9"
Distancia entre las ruedas delanteras	1871 mm	6'2"	1922 mm	6'4"	1828 mm	6'0"
Distancia entre las ruedas traseras	1714 mm	5'8"	1714 mm	5'8"	1714 mm	5'8"
Distancia entre las ruedas traseras, con dirección en todas las ruedas	—	—	1890 mm	6'2"	1890 mm	6'2"
Distancia entre ejes: con tracción en 2 ruedas	2100 mm	6'11"	2100 mm	6'11"	2100 mm	6'11"
Distancia entre ejes: con tracción en 4 ruedas	2100 mm	6'11"	2100 mm	6'11"	2100 mm	6'11"

Dimensiones	Pivote central		Desplazamiento lateral			
	446B		428C		438C	
Longitud total para el transporte	7954 mm	26'1"	5760 mm	18'11"	5740 mm	18'10"
Longitud total (cargador en el suelo)	7922 mm	26'0"	5710 mm	18'9"	5665 mm	18'7"
Altura total para el transporte	4193 mm	13'9"	3740 mm	12'3"	3765 mm	12'4"
Ancho total sin cucharón	2434 mm	8'0"	2392 mm	7'10"	2392 mm	7'10"
Altura hasta la parte superior de la cabina	2864 mm	9'5"	2900 mm	9'6"	2900 mm	9'6"
Altura hasta la parte superior del tubo de escape	2960 mm	9'9"	2700 mm	8'10"	2750 mm	9'0"
Altura hasta la parte superior del volante	2111 mm	6'11"	1940 mm	6'4"	1940 mm	6'4"
Espacio libre sobre el suelo (mínimo)	332 mm	13"	320 mm	13"	335 mm	13"
Distancia de la línea central del eje trasero hasta la rejilla delantera	2752 mm	9'0"	2613 mm	8'7"	2620 mm	8'7"
Distancia entre las ruedas delanteras	1970 mm	6'6"	1780 mm	5'10"	1780 mm	5'10"
Distancia entre las ruedas traseras	1800 mm	5'11"	1714 mm	5'7"	1714 mm	5'7"
Distancia entre las ruedas traseras, con dirección en todas las ruedas	—	—	—	—	1890 mm	6'2"
Distancia entre ejes: con tracción en 2 ruedas	2233 mm	7'4"	2100 mm	6'11"	2100 mm	6'11"
Distancia entre ejes: con tracción en 4 ruedas	2233 mm	7'4"	2100 mm	6'11"	2100 mm	6'11"

Las herramientas para las retroexcavadoras cargadoras Caterpillar se dividen en cuatro grupos

Asistencia técnica

<p>Herramientas de fábrica Caterpillar (Cat): Herramientas Cat instaladas en la máquina o enviadas separadamente de fábrica. En este grupo están las herramientas más populares como cucharones, horquillas y brazos para manipulación de materiales. (Nota: los martillos hidráulicos se envían por separado.) <i>Haga su pedido a Machine Orders Division.</i></p>	<p>Herramientas de fábrica Cat (919) 550-1470</p>
<p>Herramientas Caterpillar (CWT): Herramientas Cat diseñadas específicamente para las retroexcavadoras cargadoras Cat por la división de Caterpillar Work Tools. <i>Pedidos en EE.UU.: (800) 255-2372. Fuera de EE.UU.: 00 1 (785) 456-2224.</i></p>	<p>Respaldo al producto Herramientas Cat (800) 255-2372</p>
<p>Productos de la marca Wain Roy™ de Woods Equipment Company (WR): Herramientas y sistema acoplador exclusivo diseñados y fabricados de acuerdo con las especificaciones Cat. <i>Pedidos en EE.UU.: (800) 848-3447. Fuera de EE.UU.: 00 1 (815) 732-2124</i></p>	<p>Respaldo al producto Wain Roy (978) 928-3362</p>
<p>Alitec Power Attachments (AL): Herramientas aprobadas para las retroexcavadoras cargadoras de Caterpillar. <i>Pedidos en EE.UU.: (800) 790-0557. Fuera de EE.UU.: 00 1 (317) 852-8622.</i></p>	<p>Respaldo al producto Alitec (800) 790-0557</p>

6

Sistema hidráulico auxiliar: Las herramientas hidráulicas pueden necesitar sistemas hidráulicos auxiliares. Consulte la siguiente tabla para ver los requisitos hidráulicos: (la tercera válvula es estándar en todas las máquinas IT)

Sistema hidráulico para cargador de función múltiple (se requiere la tercera válvula)	MP
Requiere sistema hidráulico de retroexcavadora de flujo bidireccional	BD
Requiere sistema hidráulico (tuberías universales) de retroexcavadora de flujo unidireccional	UD

Herramientas para el cargador	Grupo de herramientas	Sistema hidráulico auxiliar
Acoplador hidráulico IT	Cat	—
Cucharón de uso general	Cat	—
Cucharón de usos múltiples	Cat	MP
Horquillas de cargador	Cat	—
Brazo para manipulación de materiales	Cat	—
Cepillo	CWT	MP
Cucharón de descarga lateral	CWT	MP
Levantador de balas de heno	CWT	—
Rastrillo	CWT	—
Hoja orientable	CWT	MP
Cortador de asfalto	CWT	—
Acoplador rápido hidráulico de inclinación única para herramientas IT	CWT	—
Cucharón de uso general de inclinación única	Cat	—
Cucharón de usos múltiples de inclinación única	Cat	MP
Cucharón de usos múltiples de inclinación única con horquillas plegables	Cat	MP
Herramientas para la retroexcavadora		
Cucharón normal	Cat	—
Cucharón de servicio pesado	Cat	—
Cucharón de alta capacidad	Cat	—
Cucharón de servicio extremado	Cat	—
Cucharón de servicio pesado para la 446B	Cat	—
Cucharón de servicio extremado para la 446B	Cat	—
Cucharón estrecho de 12 pulgadas	Cat	—
Acoplador rápido mecánico (sujetapasadores)	Cat	—
Martillo hidráulico H70	Cat	UD
Martillo hidráulico H90C	Cat	UD
Acoplador rápido para cucharones Case (extractor de pasadores)	CWT	—
Acoplador rápido para cucharones Cat o Case (extractor de pasadores)	CWT	—
Acoplador rápido para la 446B (extractor de pasadores)	CWT	—
Compactador de placa vibratoria	CWT	UD
Desgarrador	CWT	—
Cucharón para limpieza de zanjas/Acoplador rápido giratorio	WR	BD
Acoplador rápido exclusivo (Mecánico o hidráulico)	WR	—
Cucharón desgarrador	WR	—
Cucharón JAW	WR	BD
Hoja de nivelación	WR	—
Garfio (Mecánico o hidráulico)	WR	—
Cucharón para cementerios	WR	—
Cucharón para levantar hormigón	WR	—
Desgarrador	WR	—
Cucharón para vías de ferrocarril	WR	—
Perfiladora de pavimento en frío	AL	UD
Sinfin	AL	BD

INDUSTRIA FORESTAL

CONTENIDO

CORTE-A-MEDIDA

Metodología	7-2
Cosechadores	
Características	7-2
Especificaciones	7-3
Dimensiones	7-4
Presión sobre el suelo	7-5
Transportadores de troncos	
Características	7-8
Especificaciones	7-9
Dimensiones	7-10
Alcance	7-11
Presión sobre el suelo	7-12

ARBOLES COMPLETOS

Arrastradores de Troncos de Ruedas	
Características	7-14
Especificaciones	7-15
Garfios: Definiciones SAE	7-16
Especificaciones	7-16
Arrastradores de Troncos de Cadenas	
Características	7-19
Especificaciones	7-20
Fuerza en la barra de tiro	7-21
Especificaciones de garfios	7-23
Máquinas Forestales	
Introducción	7-25
Dimensiones de alcance	7-25
Dimensiones de embarque	7-26
Peso de los componentes principales	7-27
Cargadores de Pluma Recta	
Introducción	7-28
Características	7-28
Especificaciones	7-29
Diagrama de alcance	7-30
Capacidades de levantamiento	7-31
Dimensiones	7-31

ASERRADEROS

Gráficas de capacidad de carga para cargadores de ruedas y portaherramientas integrales	7-32
Diagramas de levantamiento y alcance de los cargadores de troncos	7-43

HERRAMIENTAS

Cabezales cosechadores	
Características	7-61
Especificaciones	7-62
Dimensiones	7-63
Guía de selección	7-64
Garfios para cargadores de ruedas con pluma talonera	7-65
Hojas topadoras y cucharas para virutas	7-66

TABLAS

Tablas de volumen de troncos	7-69
Pesos de maderas con valor comercial importante ..	7-71
Estimaciones de la cantidad de árboles	7-74
Comparación de las reglas de troncos	7-74
Definiciones de las medidas	7-75

Metodología:

- **Método de corte a medida.** Es el método más utilizado en los países escandinavos para cosecha de árboles y se está popularizando rápidamente en todo el mundo. Utiliza solamente dos máquinas para talar, procesar, tronzar, seccionar, clasificar y transportar hasta la carretera. Entre los desafíos con que se encuentra una explotación forestal moderna y que este método permite satisfacer en una amplia variedad de aplicaciones se encuentran los siguientes: prolongar la temporada de trabajo, reducir la mano de obra necesaria, aumentar la seguridad, permitir talar con más selectividad, aumentar la protección del medio ambiente, obtener cortes más difíciles, obtener mejor documentación, proteger áreas delicadas por medio de una reducción en el número de caminos que deben abrirse y las demandas de los aserraderos de recibir los troncos justo cuando se necesitan.

Cosechadores:

- **Características.** La línea de cosechadores de Caterpillar es uno de los productos forestales de más reciente introducción. Esta línea incluye tres modelos diseñados y construidos para proporcionar soluciones eficientes al usuario en una amplia variedad de aplicaciones forestales. Esta completa línea de cosechadores de ruedas produce con rapidez troncos de alta calidad, utilizando un amplio flujo hidráulico y controles avanzados para conseguir alta fuerza y alta velocidad de alimentación al cabezal cosechador.

Al utilizar la tecnología de suspensión de brazos de péndulo, el operador puede maniobrar la máquina en las zonas de aclarado más difíciles. Una vez en posición, el operador puede aprovechar el mayor alcance de la máquina y tener acceso a árboles en zonas muy densas. Todos los Cosechadores de Caterpillar están propulsados por un motor Caterpillar 3126 DITA que proporciona el flujo hidráulico, la movilidad y la tracción que las máquinas necesitan para cosechar árboles en pendientes escarpadas y en terrenos poco favorables, poniendo en manos del usuario las herramientas necesarias para administrar una operación forestal eficiente y productiva.

Los cosechadores de Caterpillar pueden utilizarse en una amplia variedad de aplicaciones, desde el aclarado inicial hasta la tala final, incluyendo una amplia gama de tamaños de árboles. Los Cosechadores 550, 570 y 580 proporcionan la versatilidad, duración y confiabilidad que el maderero moderno necesita para optimizar los beneficios de una sistema cosechador de corte-a-medida.



550



570



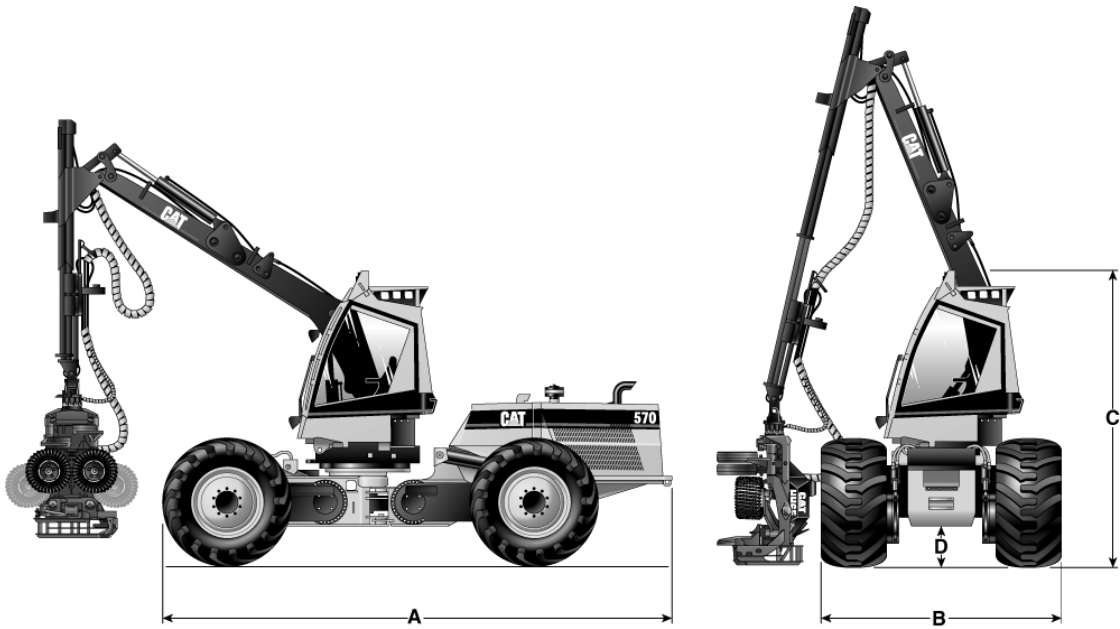
580

MODELO	550	570	580
Potencia bruta a 2200 rpm	122 kW 169 ps 163 hp	165 kW 229 ps 221 hp	165 kW 229 ps 221 hp
Potencia neta a 2200 rpm	115 kW 160 ps 154 hp	157 kW 219 ps 211 hp	157 kW 219 ps 211 hp
Modelo de motor	3126 DITA		3126 DITA
Cilindrada	7,2 L 439 pulg³	7,2 L 439 pulg³	7,2 L 439 pulg³
Par motor máximo a 1400 rpm	753 N•m 555 pie-lb	962 N•m 710 pie-lb	962 N•m 710 pie-lb
Tanque de combustible			
Capacidad de llenado	400 L 104 gal EE.UU.	400 L 104 gal EE.UU.	400 L 104 gal EE.UU.
Sistema de enfriamiento			
Capacidad de llenado	50 L 13,2 gal EE.UU.	50 L 13,2 gal EE.UU.	50 L 13,2 gal EE.UU.
Aceite de motor			
Capacidad de llenado	30 L 7,8 gal EE.UU.	30 L 7,8 gal EE.UU.	30 L 7,8 gal EE.UU.
Tamaño de la bomba hidráulica	160 cc	190 cc	190 cc
Tanque del sistema hidráulico			
Capacidad de llenado	150 L 39 gal EE.UU.	150 L 39 gal EE.UU.	150 L 39 gal EE.UU.
Transmisión	Hidrostática, tracción en 4 ruedas	Hidrostática, tracción en 4 ruedas	Hidrostática, tracción en 6 ruedas
Velocidades máximas de desplazamiento:			
Fuera de carretera en primera	9 km/h 5,6 mph	9 km/h 5,6 mph	9 km/h 5,6 mph
En carretera en segunda	18 km/h 11,2 mph	18 km/h 11,2 mph	18 km/h 11,2 mph
Capacidad de tracción	200 kN 45.000 lb	200 kN 45.000 lb	200 kN 45.000 lb
Cabezal cosechador utilizable	HH45, HH55	HH55, HH65	HH65, HH75
Alcance de pluma/brazo	10,1 m 33 pie-lb	10,1 m 33 pie-lb	10,1 m 33 pie-lb
Capacidad de levantamiento de pluma/brazo:			
18 tons/metro	180 kN•m bruta 40.500 lb 120 kN•m neta 27.000 lb	180 kN•m bruta 40.500 lb 120 kN•m neta 27.000 lb	NA NA
22 tons/metro	NA NA	220 kN•m bruta 49.500 lb 150 kN•m neta 33.750 lb	220 kN•m bruta 49.500 lb 150 kN•m neta 33.750 lb
Suspensión:			
Delante/detrás	15/15°	15/15°	15/15°
Lado a lado	25/25°	25/25°	25/25°
Neumáticos (tipo y ancho)	600/65-34 14PR (4) 700/55-34 14PR (4)	600/65-34 14PR (4) 700/55-34 14PR (4)	600/55-26.5 16PR (4)* 700/50-26.5 16PR (4)* 700/55-34 14PR (2)**

*Delanteros.

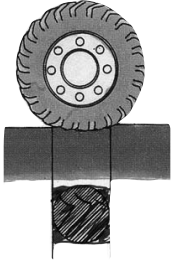
** Traseros.

NA — No hay disponible

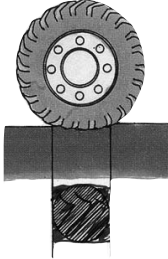


MODELO	550		570		580	
A Longitud	6,65 m	21'10"	6,79 m	22'3"	7,30 m	23'11"
B Ancho	2,78 m	9'2"	2,78 m	9'2"	2,99 m	9'10"
C Altura	3,17 m	10'5"	2,95-3,17 m	9'8"-10'5"	3,17 m	10'5"
D Espacio libre sobre el suelo	180-940 mm	7,1-37"	0-1219 mm	0-48"	120-1160 mm	4,7-46"
Peso de embarque	15.000 kg	33.000 lb	17.000 kg	37.500 lb	19.000 kg	42.000 lb

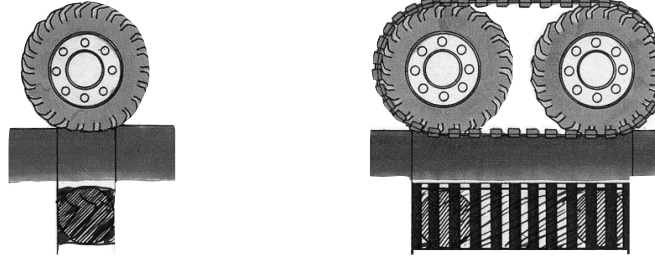
La presión sobre el suelo es una forma de explicar el impacto que el equipo forestal tiene sobre el medio ambiente.
Esta es la forma de calcularla: Radio del neumático × Ancho del neumático = Área de contacto calculada.
Peso sobre el eje / (Número de neumáticos × Área de contacto calculada) = PRESION SOBRE EL SUELO.
Esta es la forma más fácil de calcular la presión sobre el suelo de vehículos extraviales. Referencia: Skogforsk, Feric.

	Con neumáticos 600		Con neumáticos 700		
Radio de los neumáticos	825 mm	32,48 pulg	825 mm	32,48 pulg	
Ancho de los neumáticos:					
Neumáticos 600 × 34	600 mm	23,62 pulg	—		
Neumáticos 700 × 34	—		700 mm	27,56 pulg	
Área de contacto	4950 cm ²	767,1776 pulg²	5775 cm ²	895,1488 pulg²	
Número de ruedas/soportes basculantes		2		2	
Área total de contacto	9900 cm ²	1534,355 pulg²	11.550 cm ²	1790,298 pulg²	
Peso del eje bajo delantero con HH45 de 4,3 m	8380 kg	18.474 lb	8380 kg	18.474 lb	
Peso del eje alto delantero con HH45 de 10,1 m	10.240 kg	22.575 lb	10.240 kg	22.575 lb	
Peso del eje trasero:					
4,3 m	7050 kg	15.542 lb	7050 kg	15.542 lb	
10,1 m	5190 kg	11.442 lb	5190 kg	11.442 lb	
Presión sobre el suelo:					
Delantera mín.	83,00983 kPa	12,04024 lb/pulg²	71,15128 kPa	10,31895 lb/pulg²	
Delantera máx.	101,4344 kPa	14,71302 lb/pulg²	86,94381 kPa	12,60964 lb/pulg²	
Trasera mín.	69,83523 kPa	10,12934 lb/pulg²	59,85877 kPa	8,681238 lb/pulg²	
Trasera máx.	51,41062 kPa	7,457204 lb/pulg²	44,06625 kPa	6,391116 lb/pulg²	
Presión sobre el suelo:					
Delantera mín.	0,846465 kp/cm ²		0,725541 kp/cm ²		
Delantera máx.	1,034343 kp/cm ²		0,88658 kp/cm ²		
Trasera mín.	0,712121 kp/cm ²		0,61039 kp/cm ²		
Trasera máx.	0,524242 kp/cm ²		0,449351 kp/cm ²		
Presión sobre el suelo:					
Delantera mín.	8,300898 N/cm ²		7,115055 N/cm ²		
Delantera máx.	10,14334 N/cm ²		8,694292 N/cm ²		
Trasera mín.	6,983452 N/cm ²		5,985816 N/cm ²		
Trasera máx.	5,14101 N/cm ²		4,40658 N/cm ²		

La presión sobre el suelo es una forma de explicar el impacto que el equipo forestal tiene sobre el medio ambiente.
Esta es la forma de calcularla: Radio del neumático × Ancho del neumático = Área de contacto calculada.
Peso sobre el eje/(Número de neumáticos × Área de contacto calculada) = PRESION SOBRE EL SUELO.
Esta es la forma más fácil de calcular la presión sobre el suelo de vehículos extraviales. Referencia: Skogforsk, Feric.

	Configuración de brazo de péndulo corto/largo		Configuración de brazo de péndulo largo/largo		
Radio de los neumáticos	825 mm	32,48 pulg	825 mm	32,48 pulg	
Ancho de los neumáticos	700 mm	27,6 pulg	—	—	
Neumáticos 700 × 34	—	—	700 mm	27,6 pulg	
Área de contacto	5775 cm ²	896,448 pulg²	5775 cm ²	896,448 pulg²	
Número de ruedas/soportes basculantes:					
Brazos de péndulo corto/largo		2		—	
Brazos de péndulo largo/largo		—		2	
Área total de contacto	11.550 cm ²	1792,896 pulg²	11.550 cm ²	1792,896 pulg²	
Peso del eje bajo delantero con HH45 de 4,3 m	10.280 kg	22.663 lb	10.330 kg	22.773 lb	
Peso del eje alto delantero con HH45 de 10,1 m	11.400 kg	25.132 lb	11.480 kg	25.309 lb	
Peso del eje trasero, 4,3 m: 180 kN•m pluma HH65	7320 kg	16.137 lb	—	—	
220 kN•m pluma HH65	—	—	7980 kg	17.593 lb	
Peso del eje trasero, 10,1 m Neumáticos con lastre	6200 kg	13.668 lb	6830 kg	15.057 lb	
Presión sobre el suelo:					
Delantera mín.	87,28343 kPa	12,64044 lb/pulg²	87,70796 kPa	12,7018 lb/pulg²	
Delantera máx.	96,79291 kPa	14,01754 lb/pulg²	97,47216 kPa	14,11627 lb/pulg²	
Trasera mín.	62,15124 kPa	9,000522 lb/pulg²	67,75504 kPa	9,812616 lb/pulg²	
Trasera máx.	52,64176 kPa	7,62342 lb/pulg²	57,99084 kPa	8,398145 lb/pulg²	
Presión sobre el suelo:					
Delantera mín.	0,890043 kp/cm ²		0,894372 kp/cm ²		
Delantera máx.	0,987013 kp/cm ²		0,993939 kp/cm ²		
Trasera mín.	0,633766 kp/cm ²		0,690909 kp/cm ²		
Trasera máx.	0,536797 kp/cm ²		0,591342 kp/cm ²		
Presión sobre el suelo:					
Delantera mín.	8,728254 N/cm ²		8,770707 N/cm ²		
Delantera máx.	9,679192 N/cm ²		9,747116 N/cm ²		
Trasera mín.	6,21506 N/cm ²		6,775435 N/cm ²		
Trasera máx.	5,264122 N/cm ²		5,799025 N/cm ²		

La presión sobre el suelo es una forma de explicar el impacto que el equipo forestal tiene sobre el medio ambiente. Esta es la forma de calcularla: Radio del neumático × Ancho del neumático = Área de contacto calculada. Peso sobre el eje / (Número de neumáticos × Área de contacto calculada) = PRESION SOBRE EL SUELO. Esta es la forma más fácil de calcular la presión sobre el suelo de vehículos extraviales. Referencia: Skogforsk, Feric.



	Ruedas traseras		Delanteras sin cadenas		Cadenas delanteras	
Radio de los neumáticos	825 mm	32,48 pulg	675 mm	26,57 pulg	675 mm	22,44 pulg
Distancia de centro a centro entre las ruedas	—		—		1497 mm	58,93 pulg
Ancho de los neumáticos	700 mm	27,6 pulg	600 mm	23,62 pulg	700 mm	27,55 pulg
Área de contacto	5775 cm ²	896,448 pulg²	4050 cm ²	627,5834 pulg²	15.204 cm ²	2241,744 pulg²
Número de ruedas/soportes basculantes	2		4		2	
Área total de contacto	11.550 cm ²	1792,896 pulg²	16.200 cm ²	2510,334 pulg²	30.408 cm ²	4483,487 pulg²
Peso del eje trasero con neumáticos lastrados y HH75 de 4,3 m	7430 kg	16.380 lb	—		—	
Peso del eje trasero con HH75 de 10,1 m	5550 kg	12.235 lb	—		—	
Peso del eje bajo delantero 4,3 m	—		13.000 kg	28.659 lb	14.500 kg	31.966 lb
Peso del eje alto delantero 10,1 m	—		14.880 kg	32.804 lb	16.380 kg	36.111 lb
Presión sobre el suelo:						
Mín.	63,0852 kPa	9,136057 lb/pulg²	78,69534 kPa	11,41641 lb/pulg²	46,76283 kPa	7,129718 lb/pulg²
Máx.	47,12286 kPa	6,824155 lb/pulg²	90,0759 kPa	13,06759 lb/pulg²	52,82588 kPa	8,054222 lb/pulg²
Presión sobre el suelo:						
Mín.	0,64329 kp/cm ²		0,802469 kp/cm ²		0,476848 kp/cm ²	
Máx.	0,480519 kp/cm ²		0,918519 kp/cm ²		0,538674 kp/cm ²	
Presión sobre el suelo:						
Mín.	6,308456 N/cm ²		7,869454 N/cm ²		4,676236 N/cm ²	
Máx.	4,712238 N/cm ²		9,007498 N/cm ²		5,282534 N/cm ²	

- **Características.** La línea de transportadores de troncos de Caterpillar es uno de los productos forestales de más reciente introducción. Esta línea incluye dos modelos, el 554 y el 574, diseñados y construidos para proporcionar soluciones eficientes al usuario en una amplia variedad de aplicaciones forestales.

Esta línea de transportadores de troncos carga y transporta con rapidez cargas pesadas utilizando un amplio flujo hidráulico y controles avanzados. Ambos modelos tienen alta capacidad de levantamiento y altas velocidades de desplazamiento para entregar los troncos a la plataforma de carga lo más eficientemente posible.

Utilizando el levantamiento óptimo de los soportes basculantes con propulsión delantera y una transmisión hidrostática/mecánica con tracción en 8 ruedas, el operador puede maniobrar la máquina en las zonas de aclarado más difíciles. Una vez en posición, el operador puede aprovechar el mayor alcance y la mayor capacidad de levantamiento de la máquina para tener acceso a troncos en las condiciones más difíciles.

Los transportadores de troncos de Caterpillar pueden utilizarse en una amplia variedad de aplicaciones, desde el aclarado inicial hasta la tala final. Estos transportadores de troncos proporcionan la duración y confiabilidad que el maderero moderno necesita para optimizar los beneficios de una sistema cosechador de corte-a-medida.



554

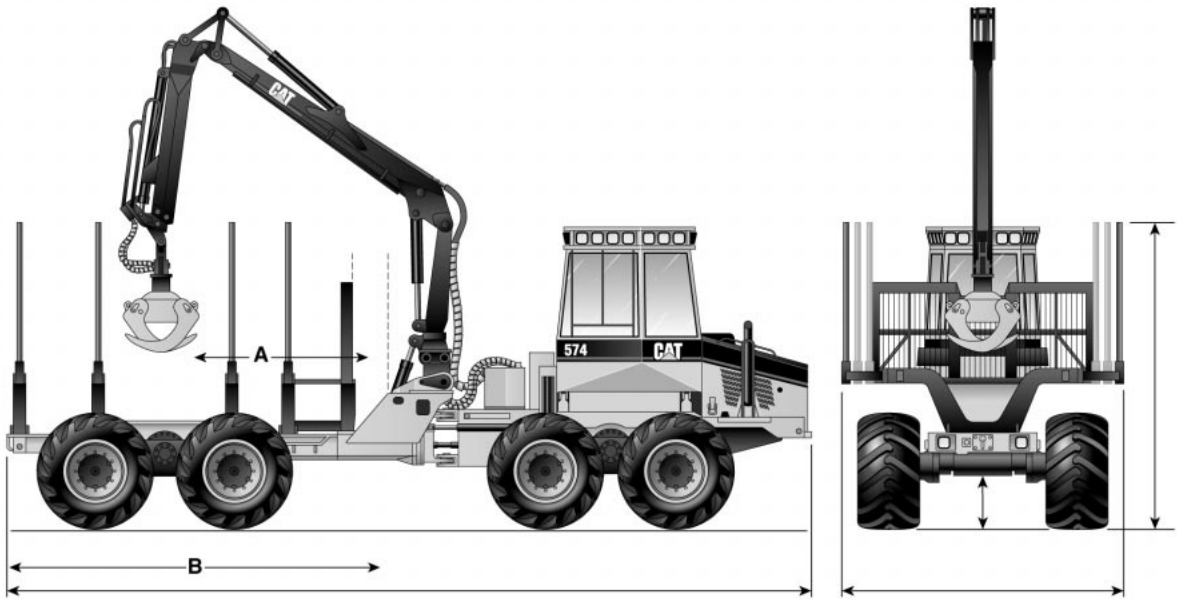


574

MODELO	554		574			
Potencia bruta a 2200 rpm	91 kW	124 ps	122 hp	122 kW	169 ps	163 hp
Potencia neta a 2200 rpm	83 kW	113 ps	111 hp	115 kW	160 ps	154 hp
Modelo de motor	3054 DITA		3126 DITA			
Cilindrada	4 L		243 pulg³	7,2 L		439 pulg³
Par motor máximo a 1600 rpm	446 N•m		329 pie-lb	753 N•m		555 pie-lb
Capacidades de llenado:						
Tanque de combustible	90 L		23,4 gal EE.UU.	125 L		32,5 gal EE.UU.
Sistema de enfriamiento	33 L		8,6 gal EE.UU.	40 L		11 gal EE.UU.
Transmisión	Tracción en 8 ruedas hidrostática/mecánica		Tracción en 8 ruedas hidrostática/mecánica			
Velocidades máximas de desplazamiento:						
Fuera de carretera en primera	10 km/h		6,2 mph	7 km/h		4,3 mph
Por carretera en segunda	25 km/h		15,5 mph	13 km/h		8 mph
Por carretera en tercera	NA		NA		25 km/h	15,5 mph
Opciones de cargador de pluma recta:						
F61-72	7,2 m/23,6 pies		NA		NA	
F61-85	8,45 m/27,7 pies		NA		NA	
F71-72	NA		NA		7,2 m/23,6 pies	
F71-85	NA		NA		8,45 m/27,7 pies	
F71-100	NA		NA		10 m/32,8 pies	
Carga útil	10.000 kg		22.000 lb	14.000 kg		30.800 lb
Capacidad neta de levantamiento del cargador	68 kN•m		15.300 lb	75 kN•m		16.875 lb
Capacidad de tracción	125 kN		28.125 lb	170 kN		38.250 lb
Suspensión:						
Soportes basculantes delanteros	Flotantes/Propulsados*		Propulsados			
Soportes basculantes traseros	Flotantes		Flotantes			
Neumáticos (tipo y ancho)	600/50-22.5 12PR B (8)		700/50-26.5 16PR (8)		600/50-26.5 16PR (8)	
	700/40-22.5 12PR (8)		600/50-26.5 16PR (8)			
	600/22.5 16PR (8)					

*Opcativo.

NA — No hay disponible

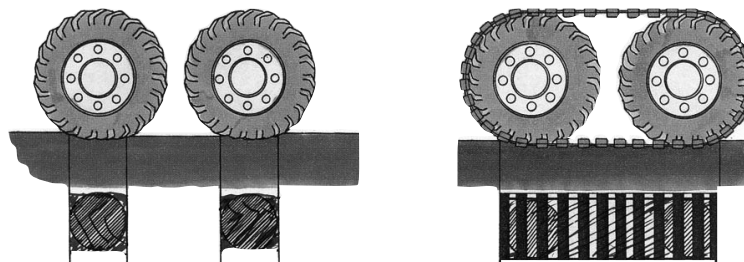


MODELO	554		574	
Longitud	8638 mm	28,4'	9360 mm	30,7'
Ancho	2590 mm	102"	2830 mm	111"
Altura	3720 mm	147"	3690 mm	145"
Espacio libre sobre el suelo	515 mm	20,2"	650 mm	25,6"
Peso de embarque*	13.000 kg	28.500 lb	17.000 kg	37.000 lb
Longitudes del bastidor				
Estándar	1880-2300 mm	74"-90,5"	1980-2400 mm	77,9"-94,5"
B	3920 mm	154,3"	4100 mm	161,4"
Longitud máxima de troncos	4600 mm	181,1"	4800 mm	189"
Largo				
A	1700-2600 mm	67"-102,4"	2600-3200 mm	102,4"-126"
B	4800 mm	189"	5400 mm	212,6"
Longitud máxima de troncos	5200 mm	204,7"	6400 mm	252"
Área de carga				
Preparación				
Compuerta superior:				
Ancho máximo	4,39 m ²	47,25 pie ²	4,85 m ²	52,2 pie ²
Ancho medio	4,14 m ²	44,56 pie ²	4,38 m ²	47,14 pie ²
Ancho mínimo	3,90 m ²	41,58 pie ²	3,92 m ²	42,19 pie ²
Compuerta inferior:				
Ancho máximo	3,60 m ²	38,75 pie ²	3,33 m ²	35,84 pie ²
Ancho medio	2,89 m ²	31,11 pie ²	3,02 m ²	32,51 pie ²
Ancho mínimo	2,72 m ²	29,28 pie ²	2,70 m ²	29,06 pie ²
Radio de giro:	7,19 m	23,6'	7,80 m	25,6'
Soportes basculantes delanteros levantados	6,58 m	21,6'	6,95 m	22,8'
Articulación	44°	44°	44°	44°

*Carga útil = (área de carga) × (longitud promedio de troncos) × (densidad de madera) × (densidad de carga).

554	574
<p align="center">Cargador de Troncos F61 F72</p> <p>Alcance de 7,2 m (23,6 pies) Extensión telescópica de 1400 mm (4,6 pies) Angulo de rotación de 360 grados Momento neto de levantamiento 63 kN•m (14.175 pie-lb) Garfio FX 35 Para troncos de densidad intermedia</p>	<p align="center">Cargador de Troncos F71 F73</p> <p>Alcance de 7,2 m (23,6 pies) Extensión telescópica de 1400 mm (4,6 pies) Angulo de rotación de 360 grados Momento neto de levantamiento 75 kN•m (16.875 pie-lb) Garfio FX 35 Para troncos de cualquier densidad</p>
<p align="center">Cargador de Troncos F61 F85</p> <p>Alcance de 8,45 m (27,7 pies) Extensión telescópica de 2650 mm (8,7 pies) Angulo de rotación de 360 grados Momento neto de levantamiento 43 kN•m (9675 pie-lb) Garfio FX 25 Para troncos de densidad baja y largo alcance</p>	<p align="center">Cargador de Troncos F71 F84</p> <p>Alcance de 8,45 m (27,7 pies) Extensión telescópica de 2650 mm (8,7 pies) Angulo de rotación de 360 grados Momento neto de levantamiento 70 kN•m (15.750 pie-lb) Garfio FX 35 Para troncos de cualquier densidad y largo alcance</p>
	<p align="center">Cargador de Troncos F71 F100</p> <p>Alcance de 10 m (32,8 pies) Extensión telescópica de 4200 mm (13,8 pies) Angulo de rotación de 360 grados Momento neto de levantamiento kN•m (14.850 pie-lb) Garfio FX 35 Para aplicaciones que requieren capacidad de alcance máximo</p>

La presión sobre el suelo es una forma de explicar el impacto que el equipo forestal tiene sobre el medio ambiente.
Esta es la forma de calcularla: Radio del neumático × Ancho del neumático = Área de contacto calculada.
Peso sobre el eje / (Número de neumáticos × Área de contacto calculada) = PRESION SOBRE EL SUELO.
Esta es la forma más fácil de calcular la presión sobre el suelo de vehículos extraviales. Referencia: Skogforsk, Feric.

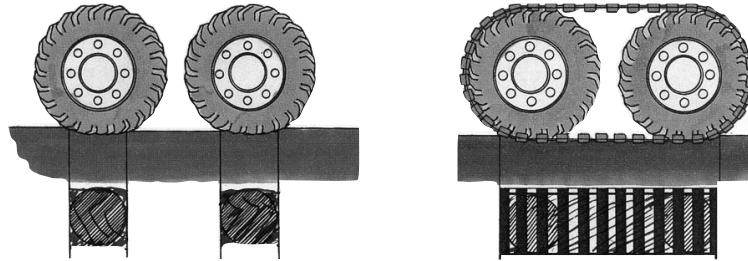


Sin cadenas

Con cadenas

Radio de los neumáticos Trelleborg 700 × 22.5	—	—	585 mm	23,03 pulg
Superficie de contacto	585 mm	23,03 pulg	—	—
Distancia de centro a centro entre las ruedas	—	—	1300 mm	51,18 pulg
Ancho de los neumáticos	700 mm	27,6 pulg	—	—
Ancho de la cadena, calculado	—	—	800 mm	31,49 pulg
Área de contacto	4095 cm ²	635,628 pulg²	15.080 cm ²	2336,873 pulg²
Número de ruedas/soportes basculantes	4	—	2	—
Área total de contacto	16.380 cm ²	2542,512 pulg²	30.160 cm ²	4673,746 pulg²
Peso del eje bajo delantero	8000 kg	17.636 lb	—	—
Peso de las cadenas: 1000 kg/par	—	—	9000 kg	19.841 lb
Peso del eje alto delantero	8000 kg	17.636 lb	—	—
Peso de las cadenas: 1000 kg/par	—	—	9000 kg	19.841 lb
Peso del eje trasero sin carga	5000 kg	11.023 lb	6000 kg	13.227 lb
Peso del eje trasero cargado	15.000 kg	33.068 lb	16.000 kg	35.273 lb
Presión sobre el suelo:				
Delantera mín.	47,89573 kPa	6,936447 lb/pulg²	29,26388 kPa	4,245203 lb/pulg²
Delantera máx.	47,89573 kPa	6,936447 lb/pulg²	29,26388 kPa	4,245203 lb/pulg²
Trasera mín.	29,93483 kPa	4,335476 lb/pulg²	19,50925 kPa	2,830064 lb/pulg²
Trasera máx.	89,80449 kPa	13,00603 lb/pulg²	52,02467 kPa	7,547051 lb/pulg²
Presión sobre el suelo:				
Delantera mín.	0,4884 kp/cm ²	—	0,298408 kp/cm ²	—
Delantera máx.	0,4884 kp/cm ²	—	0,298408 kp/cm ²	—
Trasera mín.	0,30525 kp/cm ²	—	0,198939 kp/cm ²	—
Trasera máx.	0,915751 kp/cm ²	—	0,530504 kp/cm ²	—
Presión sobre el suelo:				
Delantera mín.	4,789524 N/cm ²	—	2,926358 N/cm ²	—
Delantera máx.	4,789524 N/cm ²	—	2,926358 N/cm ²	—
Trasera mín.	2,993452 N/cm ²	—	1,950905 N/cm ²	—
Trasera máx.	8,980357 N/cm ²	—	5,202414 N/cm ²	—

La presión sobre el suelo es una forma de explicar el impacto que el equipo forestal tiene sobre el medio ambiente.
Esta es la forma de calcularla: Radio del neumático × Ancho del neumático = Área de contacto calculada.
Peso sobre el eje/(Número de neumáticos × Área de contacto calculada) = PRESION SOBRE EL SUELO.
Esta es la forma más fácil de calcular la presión sobre el suelo de vehículos extraviales. Referencia: Skogforsk, Feric.



Sin cadenas

Con cadenas

	Sin cadenas		Con cadenas	
Radio de los neumáticos Trelleborg 700 × 22.5	—		675 mm	26,57 pulg
Superficie de contacto	675 mm	26,57 pulg	—	
Distancia de centro a centro entre las ruedas	—		1497 mm	58,93 pulg
Ancho de los neumáticos	700 mm	27,6 pulg	800 mm	31,49 pulg
Área de contacto	4725 cm ²	733,332 pulg ²	17.376 cm ²	2692,395 pulg ²
Número de ruedas/soportes basculantes	4		2	
Área total de contacto	18.900 cm ²	2933,328 pulg ²	34.752 cm ²	5384,79 pulg ²
Peso del eje bajo delantero	10.000 kg	22.000 lb	11.800 kg	26.014 lb
Peso del eje alto delantero	10.000 kg	22.000 lb	11.800 kg	26.014 lb
Peso del eje trasero sin carga	7000 kg	15.432 lb	—	
El ancho puede variar según el tipo de cadena	—		8800 kg	19.400 lb
Peso del eje trasero cargado	21.000 kg	46.296 lb	—	
Peso de las cadenas: 1800 kg/par	—		22.800 kg	50.264 lb
Espacio libre sobre el suelo desde el centro de los soportes basculantes				
Presión sobre el suelo:				
Delantera mín.	51,88704 kPa	7,500014 lb/pulg ²	33,29836 kPa	4,831015 lb/pulg ²
Delantera máx.	51,88704 kPa	7,500014 lb/pulg ²	33,29836 kPa	4,831015 lb/pulg ²
Trasera mín.	36,32093 kPa	5,260919 lb/pulg ²	24,83268 kPa	3,60274 lb/pulg ²
Trasera máx.	108,9628 kPa	15,78276 lb/pulg ²	64,33921 kPa	9,33444 lb/pulg ²
Presión sobre el suelo:				
Delantera mín.	0,529101 kp/cm ²		0,339549 kp/cm ²	
Delantera máx.	0,529101 kp/cm ²		0,339549 kp/cm ²	
Trasera mín.	0,37037 kp/cm ²		0,253223 kp/cm ²	
Trasera máx.	1,111111 kp/cm ²		0,656077 kp/cm ²	
Presión sobre el suelo:				
Delantera mín.	5,188651 N/cm ²		3,329802 N/cm ²	
Delantera máx.	5,188651 N/cm ²		3,329802 N/cm ²	
Trasera mín.	3,632056 N/cm ²		2,483242 N/cm ²	
Trasera máx.	10,89617 N/cm ²		6,433855 N/cm ²	

Características del 525B/535B:

- **Motor diesel Cat 3126 de demostrada calidad**, de inyección directa, con turbocompresión y posenfriamiento.
- **Convertidor de par con embrague de traba**, una exclusiva en la industria de los Arrastradores de Troncos de Caterpillar ... proporciona velocidades más altas de operación mayor eficiencia en el uso de la potencia y del combustible.
- **Servotransmisión con 5 velocidades de avance ...** proporciona una mejor correspondencia entre la potencia del motor y los requisitos de arrastre con lo que se facilita la operación.
- **Entrevía larga** para conseguir mejor estabilidad cuando el garfio tiene grandes cargas o cuando se arrastra cuesta arriba.
- **Oscilación del soporte del eje delantero** — contribuye a mejorar la estabilidad de la máquina equipada con garfio y proporciona al operador un viaje sin movimientos bruscos.
- **Frenos de disco en aceite herméticos**, sellados, sin necesidad de ajustes y muy duraderos.
- **Diferenciales trabables** — seleccionables desde la cabina para mejorar la tracción y controlar el patinaje de las ruedas.
- **Hay disponibles ejes con capacidad de ruedas dobles.**
- **Sistema hidráulico de detección de carga** — sistema hidráulico de compensación de presión y de caudal suministra un nivel reducido de potencia cuando no hay demanda hidráulica, lo que reduce la generación de calor y mejora la eficiencia del combustible.
- **Opciones de arrastrador con cable o con arco de una o dos funciones** para satisfacer diferentes necesidades de las explotaciones madereras.

- **Excelente cabina del operador** con excelente visibilidad, ubicación lógica de los controles y reducción de los esfuerzos necesarios para operar los controles hidráulicos, de dirección y de la transmisión. La estructura ROPS cumple los reglamentos de la OSHA relativos a vuelcos y a objetos que caen.
- **Control del garfio con una sola palanca.**
- **Facilidad de servicio** — los requisitos diarios son mínimos, las conexiones de engrase están agrupadas y son de fácil acceso, las mirillas del aceite hidráulico, la varilla del aceite del motor y la tapa del tanque de combustible son fácilmente accesibles. Se ha mejorado el acceso a todos los componentes.

Características del 545:

- **Motor diesel 3306 de inyección directa, con turbocompresión y posenfriamiento**, de demostrada calidad, proporciona potencia y excelente durabilidad y fiabilidad.
- **Convertidor de par con embrague de traba**, una exclusiva en la industria de los Arrastradores de Troncos de Caterpillar ... proporciona velocidades más altas de operación mayor eficiencia en el uso de la potencia y del combustible.
- **Oscilación del soporte del eje.**
- **Frenos de disco en aceite herméticos**, sellados, sin necesidad de ajustes y muy duraderos.
- **Diferenciales trabables** — seleccionables desde la cabina para mejorar la tracción y controlar el patinaje de las ruedas.
- **Protección para el operador y para la máquina** — Las estructuras ROPS y los protectores proporcionan protección para el operador y para la máquina en las condiciones más severas de trabajo.
- **Disponible con configuraciones** de arrastrador de arco o de cable de dos funciones.



MODELO	525B		535B		545	
Potencia en el volante	119 kW	160 hp	134 kW	180 hp	149 kW	200 hp
Peso en orden de trabajo	11.700 kg	35.800 lb	16.920 kg	37.300 lb	19.050 kg	42.000 lb
Modelo de motor	3126 DITA		3126 DITA		3306 DITA	
RPM nominales del motor	2200		2200		2200	
No. de cilindros	6		6		6	
Cilindrada	7,24 L	442 pulg³	7,24 L	442 pulg³	10,5 L	638 pulg³
Tipo de oscilación	soporte de eje delantero		soporte de eje delantero		soporte de eje delantero	
Grados de oscilación	±15°		±15°		±15°	
Neumáticos, eje estándar	24.5-32	30.5-37	30.5-32	35.5-32	30.5-32	35.5/32
	—	—	73/44-32	68/50-32	73/44-32	68/50-32
	—	—	Dobles 30.5-24.5	—	—	—
Neumáticos, eje ancho	35.5-32	73 × 44-32	—	—	—	—
	68 × 50-30	Dobles 30.5-24.5	—	—	—	—
Diámetro de giro (rueda exterior trasera)*	12 m	39'4"	12 m	39'4"	11,4 m	37'5"
Tracción del cable del cabrestante de servicio pesado. máx. al par límite, con el tambor vacío	166,9 kN	37.500 lb	194 kN	43.600 lb	201 kN	45.200 lb
Velocidad del cable a las RPM nomin. del motor con el tambor lleno	103 m/min	340 pies/m	103 m/min	340 pies/m	103 m/min	340 pies/m
Peso del cabrestante	817 kg	1800 lb	817 kg	1800 lb	817 kg	1800 lb
Capacidad del tambor						
— 19 mm (0,75")	45 m	148'	45 m	148'	45 m	148'
— 22 mm (0,875")	32 m	106'	32 m	106'	32 m	106'
— 25,4 mm (1,00")	25 m	82'	25 m	82'	25 m	82'
Diámetro de pestaña	457 mm	18"	457 mm	18"	457 mm	18"
Ancho de tambor	171 mm	6,75"	171 mm	6,75"	171 mm	6,75"
Diámetro de tambor	254 mm	10"	254 mm	10"	254 mm	10"
Capacidad del tanque de combustible	315 L	83 gal EE.UU.	315 L	83 gal EE.UU.	378 L	100 gal EE.UU.
Capacidad del sistema hidráulico	75 L	19,5 gal EE.UU.	74 L	19,5 gal EE.UU.	75 L	19,5 gal EE.UU.
DIMENSIONES PRINCIPALES*						
Longitud con hoja topadora	6,93 m	22'9"	6,93 m	22'9"	7,95 m	26'1"
Distancia entre ejes	3,53 m	11'7"	3,53 m	11'7"	3,84 m	12'7"
Ancho incluyendo los neumáticos*	3,39 m	11'1"	3,39 m	11'1"	3,39 m	11'1"
Altura incluyendo ROPS	3,23 m	10'7"	3,23 m	10'7"	3,37 m	11'1"
Altura incluyendo el tubo vertical de escape	2,38 m	7'10"	2,38 m	7'10"	2,38 m	7'10"
Espacio libre sobre el suelo*	582 mm	22,9"	582 mm	22,9"	605 mm	23,8"
Ancho de Rodadura*	2,61 m	8'7"	2,61 m	8'7"	2,61 m	8'7"
Ancho de la hoja topadora	2,68 m	8'9"	2,68 m	8'9"	3,14 m	10'4"

*Con neumáticos estándar.

GARFIOS

Los garfios para los Arrastradores de Troncos de Caterpillar son diseñados y fabricados de acuerdo con la especificaciones de Caterpillar. Todos los arcos y garfios se instalan en fábrica y son completamente respaldados por Caterpillar. En las siguientes páginas se proporciona información sobre los modelos disponibles para dar una idea de la gama de posibilidades de aplicaciones de los garfios. Las especificaciones han sido suministradas por los fabricantes y siguen las definiciones SAE que se indican a continuación.

Definición de especificación SAE

Alcance (A, B, C, D) — La distancia horizontal desde la línea de proyección vertical del centro del eje trasero hasta la línea de proyección vertical del pivote longitudinal del garfio.

- A) Con el garfio en su posición más alta
- B) Con el garfio en su posición más baja
- C) Con el garfio en su posición más alta y completamente retraído
- D) Con el garfio en su posición más baja y completamente retraído

Levantamiento (E, F, G, H) — La distancia vertical desde la línea de proyección horizontal del centro del eje trasero hasta la línea de proyección horizontal del pivote longitudinal del garfio.

- E) Con el garfio en su posición más alta
- F) Con el garfio en su posición más baja
- G) Con el garfio en su posición más alta y completamente retraído
- H) Con el garfio en su posición más baja y completamente retraído

Radio del Neumático Cargado (J) — La distancia vertical entre la línea de proyección horizontal del centro del eje y el plano horizontal referencia.

Abertura Máxima del Garfio (K) — La distancia horizontal entre las puntas de los brazos del garfio cuando está completamente abierto.

Area de Abertura (L) — La zona disponible entre los brazos del garfio cuando las puntas se tocan.

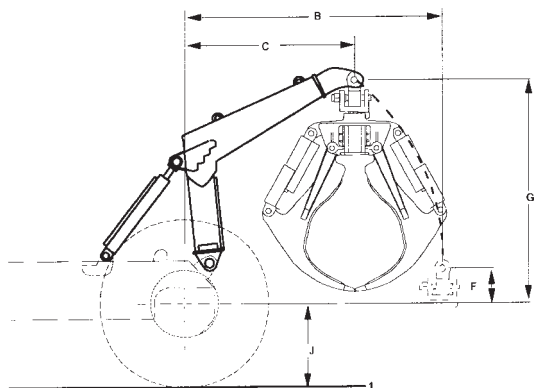
Tamaño Mínimo del Tronco (M) — El menor diámetro en que se puede cerrar el garfio.

Longitud del Garfio (N, O, P) — La distancia desde el pivote horizontal del garfio a la punta de los brazos del garfio.

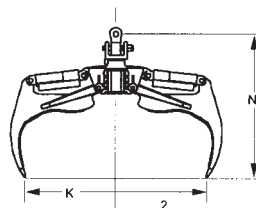
- N) Con el garfio completamente abierto
- O) Con las puntas de los brazos del garfio tocándose
- P) Con el garfio completamente cerrado

Arco de una función

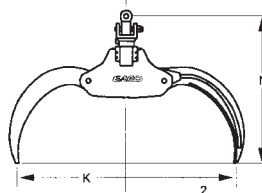
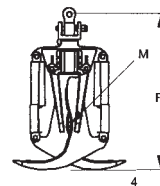
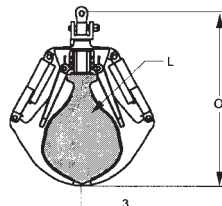
- Accesorio versátil apropiado para aplicaciones de selección o de corte. Tiene un solo arco vertical y se utiliza normalmente en aplicaciones de ciclos cortos y/o con troncos de gran diámetro.



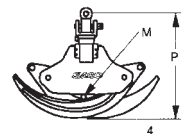
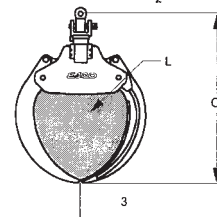
- CLAVE**
- 1 — Plano horizontal de referencia
 - 2 — Totalmente abierto
 - 3 — De punta a punta
 - 4 — Totalmente cerrado



El garfio de clasificación está diseñado para agarrar troncos individuales o en grupos pequeños, en aplicaciones de ciclos rápidos, con troncos de 305 mm (12") o más de diámetro.



El garfio de recolección está diseñado para recoger grupos de troncos y conseguir las cargas más grandes posibles de troncos de 305 mm (12") o menos de diámetro.

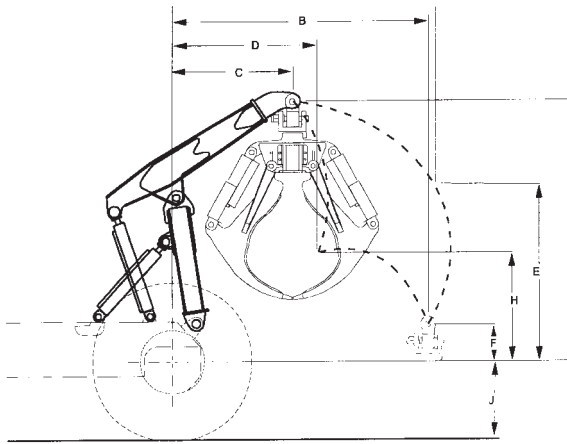


7

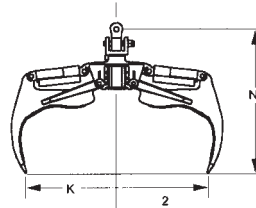
Garfios para el 525B		B	C	F	G	J	K	M	N	O	P	L
100" de Clasificación	mm	2517,1	1662,2	342,9	2169,2	737	2540	76,2	1562,1	2044,7	1828,8	0,84 m ²
	pulg	99,1	65,4	13,5	85,4	29	100	3	61,5	80,5	72	9 pies ²
110" de Recolección	mm	2517,1	1662,2	342,9	2169,2	737	2794	76,2	1879,6	2171,7	1358,9	1,04 m ²
	pulg	99,1	65,4	13,5	85,4	29	110	3	74	85,5	53,5	11,2 pies ²

Arco de dos funciones

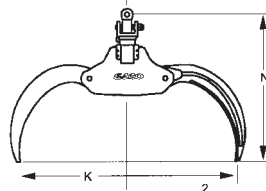
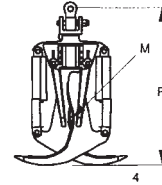
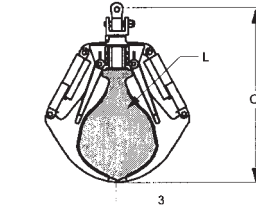
- Su capacidad de extensión permite un mayor alcance para recoger grupos de troncos de pequeño diámetro.
- Permite colocar la carga cerca del tractor para mejorar la estabilidad y la tracción.
- Capaz de empujar la máquina para sacarla de terrenos blandos.
- Se utiliza normalmente en aplicaciones de ciclos más largos y grupos de troncos de diámetro más pequeño.



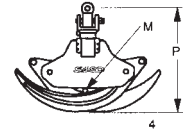
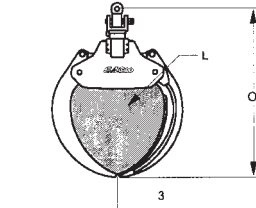
- CLAVE**
- 1 — Plano horizontal de referencia
 - 2 — Totalmente abierto
 - 3 — De punta a punta
 - 4 — Totalmente cerrado



El garfio de clasificación está diseñado para agarrar troncos individuales o en grupos pequeños, en aplicaciones de ciclos rápidos, con troncos de 305 mm (12") o más de diámetro.



El garfio de recolección está diseñado para recoger grupos de troncos y conseguir las cargas más grandes posibles de troncos de 305 mm (12") o menos de diámetro.



Garfios para el 525B

		A	B	C	D	E	F	G	H	J	K	M	N	O	P	L
100" de	mm	2725	2654	1242	1491	1829	379	2695	1125	732	2540	76	1562,1	2044,7	1828,8	0,84 m ²
Clasificación	pulg	107	104	49	58,7	72	15	106	44	29	100	3	61,5	80,5	72	9 pies ²
110" de	mm	2725	2654	1242,1	1491	1829	379	2695	1125	732	2794	134,6	1978,7	2225	1516	1,04 m ²
Recolección	pulg	107	104	49	58,7	72	15	106	44	29	110	5,3	78	88	59,7	11,2 pies ²
120" de	mm	2725	2654,3	1242,1	1491	1829	379	2695	1125	732	3048	134,6	1874,5	2263	1532	1,16 m ²
Recolección	pulg	107	104,5	49	58,7	72	15	106	44	29	120	5,3	74	89	60,3	12,5 pies ²

535B

		A	B	C	D	E	F	G	H	J	K	M	N	O	P	L
123" de	mm	2819	2743	1321	1575	1727	279	2642	1016	864	3124	147	1981	2388	1575	1,34 m ²
Recolección	pulg	111	108	52	62	68	11	104	40	34	123	5,8	78	94	62	14,4 pies ²

545

		A	B	C	D	E	F	G	H	J	K	M	N	O	P	L
129" de	mm	3073	2921	1575	1295	1880	381	2769	1803	864	3277	147	2057	2515	1600	1,49 m ²
Recolección	pulg	121	115	62	51	74	15	109	71	34	129	5,8	81	99	63	16 pies ²

Características del 517 y del 527:

- **Equilibrio excepcional** — los bastidores de rodillos se extienden hasta la parte trasera y mejoran la capacidad de tracción con cargas pesadas y en aplicaciones de arrastre cuesta arriba.
- **El espacio libre sobre el suelo es excelente** — la ausencia de tirantes diagonales permite que el tractor pase por encima de troncos y desperdicios, reduce las maniobras necesarias lo que reduce el tiempo de ciclo y reduce los impactos sobre el suelo. El espacio libre sobre el suelo y la ausencia de protuberancias disminuyen la posibilidad de que el tractor se quede atascado en barro o en basuras o en aplicaciones en suelos blandos o en pantanos.
- **Excelente estabilidad en pendientes** — gracias a la ancha entrevía y a los largos bastidores de los rodillos inferiores.
- **Mejor flotación** — al poner más cadena sobre el suelo se distribuye el peso del tractor y las fuerzas de propulsión sobre un área mucho mayor que en el caso de los arrastradores de cadenas convencionales o de los arrastradores de ruedas. Esto mejora las capacidades de flotación y de trabajo en pendientes y reduce los impactos contra el suelo.
- **Duración excelente de los componentes** — los mandos finales están elevados por encima de la zona de trabajo lo que aísla el tren de fuerza de las cargas de choque por impacto contra el suelo y de los materiales abrasivos.
- **Fiabilidad y duración excelentes** — diseñados para trabajar en las condiciones madereras más difíciles.

Industria Forestal

Arrastradores de Troncos de Cadenas

Especificaciones



MODELO	517 con Cable		517 con Garfio		527 con Cable		527 con Garfio	
Potencia al volante	89 kW	120 hp	89 kW	120 hp	112 kW	150 hp	112 kW	150 hp
Peso en orden de trabajo*	17.330 kg	38.200 lb	18.350 kg	40.450 lb	17.236 kg	38.000 lb	21.380 kg	47.140 lb
Modelo de motor	3304 DIT		3304 DIT		3304 DIT		3304 DIT	
RPM nominales del motor	2200		2200		2200		2200	
No. de cilindros	4		4		4		4	
Calibre	121 mm	4,75"	121 mm	4,75"	121 mm	4,75"	121 mm	4,75"
Carrera	152 mm	6"	152 mm	6"	152 mm	6"	152 mm	6"
Cilindrada	7 L	425 pulg²	7 L	425 pulg²	7 L	425 pulg²	7 L	425 pulg²
Rodillos inferiores (en cada lado)	8		8		7		7	
Ancho de zapatas estándar	660 mm	2'2"	660 mm	2'2"	560 mm	1'10"	560 mm	1'10"
Longitud de cadena sobre el suelo	2,91 m	9'7"	2,91 m	9'7"	2,85 m	9'4"	2,85 m	9'4"
Area de contacto con el suelo (con zapatas estándar)	3,52 m ²	5458 pulg²	3,52 m ²	5458 pulg²	3,19 m ²	4940 pulg²	3,19 m ²	4940 pulg²
Entrevía	2 m	6'7"	2 m	6'7"	2,16 m	7'1"	2,16 m	7'1"
DIMENSIONES PRINCIPALES:								
Altura (con ROPS)	2,48 m	8'1"	2,48 m	8'1"	3,30 m	10'10"	3,30 m	10'10"
Longitud total (con hoja)	4,97 m	16'4"	5,75 m	18'10"	4,94 m	16'3"	6,07 m	19'11"
(sin hoja)	4,10 m	13'5"	4,87 m	16'0"	4,35 m	14'3"	5,6 m	18'5"
Ancho (sin muñón)	2,91 m	9'7"	2,91 m	9'7"	2,72 m	8'11"	2,72 m	8'11"
Espacio libre sobre el suelo	635 mm	2'1"	635 mm	2'1"	531,8 mm	1'8,9"	531,8 mm	1'8,9"
Ancho de hojas PAT (inclinables y orientables hidráulicamente):								
Recta	2,74 m	9'0"	2,74 m	9'0"	3,35 m	11'0"	3,17 m	10'5"
Orientable	2,48 m	8'1"	2,48 m	8'1"	3,10 m	10'2"	2,92 m	9'7"
Capacidad del tanque de combustible	260 L	69 gal. EE.UU.	260 L	69 gal. EE.UU.	256 L	67 gal. EE.UU.	256 L	67 gal. EE.UU.
Cabrestante								
Tracción del cable, máx. al par límite, con el tambor vacío**	31.260 kg	68.780 lb	31.260 kg	68.780 lb	31.389 kg	69.200 lb	31.389 kg	69.200 lb
Velocidad del cable a la velocidad de clasificación del motor, con tambor vacío**	40,5 m/min	133 pies/m	40,5 m/min	133 pies/m	44 m/min	143 pies/m	44 m/min	143 pies/m
Peso del cabrestante	1500 kg	3300 lb	1500 kg	3300 lb	1500 kg	3300 lb	1500 kg	3300 lb
Capacidad del tambor:								
Recomendada	122 m	400'0"	122 m	400'0"	122 m	400'0"	122 m	400'0"
Opcional	88 m	290'0"	88 m	290'0"	88 m	290'0"	88 m	290'0"
Tamaño del cable:								
Recomendado	19 mm	0,75"	19 mm	0,75"	19 mm	0,75"	19 mm	0,75"
Opcional	22 mm	0,88"	22 mm	0,88"	22 mm	0,88"	22 mm	0,88"
Diámetro del tambor	254 mm	10"	254 mm	10"	254 mm	10"	254 mm	10"

*Todos los modelos incluyen refrigerante, lubricante, tanque lleno de combustible y operador.

El 517 con cable incluye cabina cerrada y hoja 4PAT

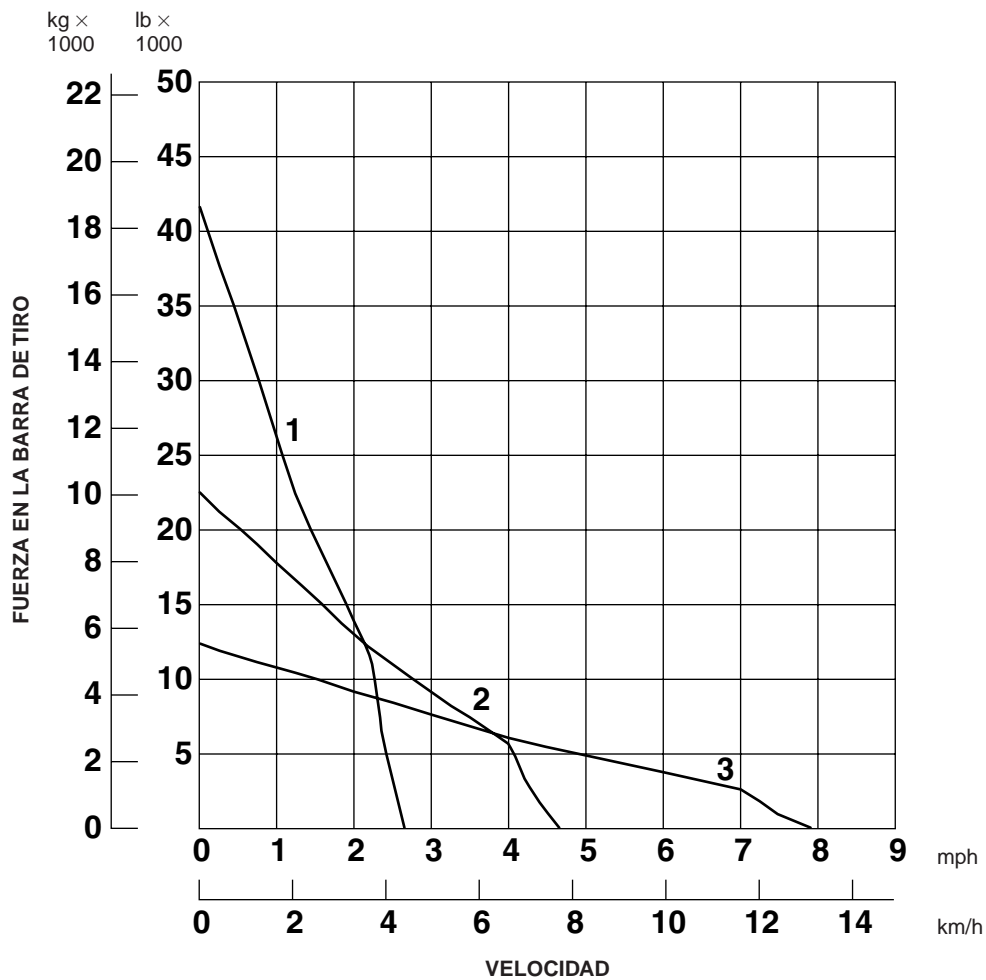
El 517 con garfio incluye cabina cerrada, hoja 4PAT, pluma giratoria y garfio de 0,74 m² (8 pies²).

El 527 con cable incluye lubricantes, refrigerante, techo ROPS, 100% de combustible, operador, hoja 5A, cabina abierta, y cabrestante de remolque.

El 527 con garfio incluye lubricantes, refrigerante, techo ROPS, 100% de combustible, operador, hoja 5P, protector de los rodillos inferiores, cadena de eslabones triples de 660 mm (2'2"), garfio giratorio, cabeza de clasificación de 2540 mm (100") y cabina cerrada.

**Con cable de 22 mm (0,88").

Arrastrador 517

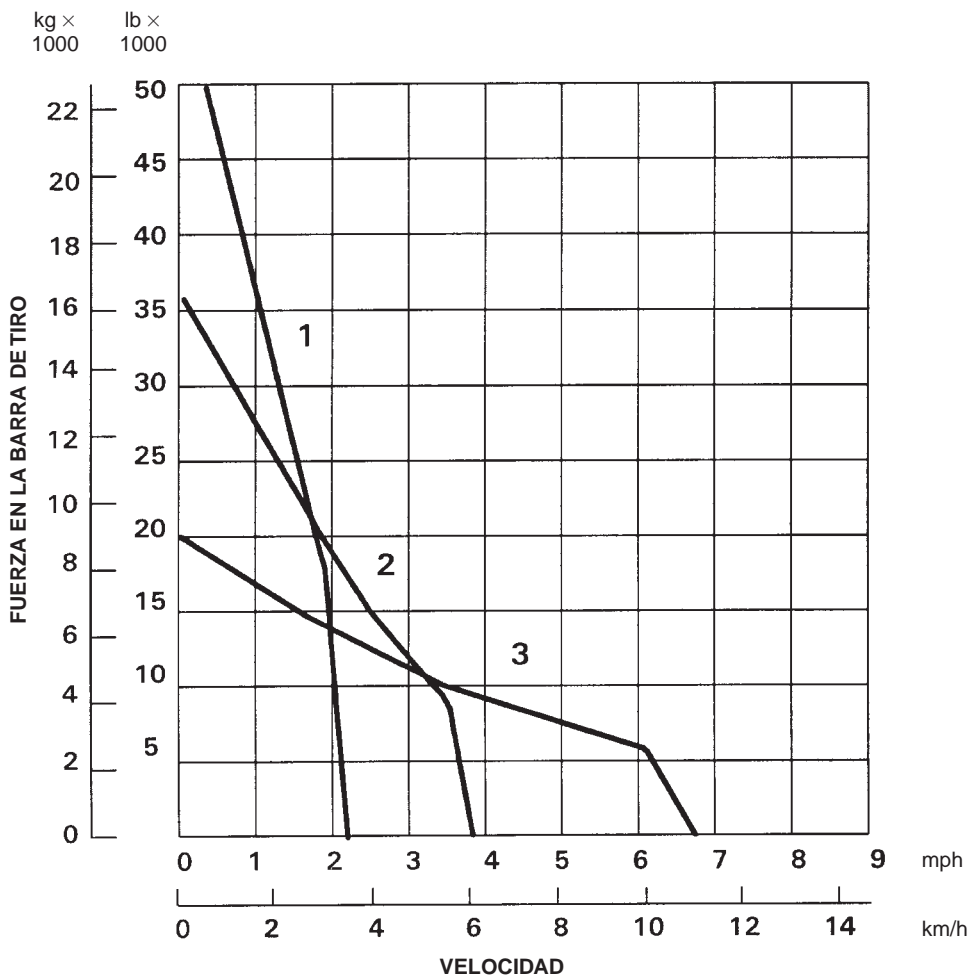


CLAVE

- 1 — 1a
- 2 — 2a
- 3 — 3a

NOTA: La fuerza de tiro utilizable depende del peso y de la tracción del tractor equipado.

Arrastrador 527



CLAVE

- 1 — 1a
- 2 — 2a
- 3 — 3a

NOTA: La fuerza de tiro utilizable depende del peso y de la tracción del tractor equipado.

GARFIOS

Los garfios de pluma fija para los Arrastradores de Troncos de Ruedas 517 y 527 de Cat son fabricados y suministrados por Caterpillar. Los garfios de pluma giratoria son fabricados por fabricantes independientes de equipo auxiliar de acuerdo con las especificaciones de Caterpillar. A continuación se puede encontrar información acerca de algunos de los modelos disponibles para tener una idea de la gama de posibilidades de garfios.

Alcance (A, B) — La distancia horizontal desde la línea vertical que pasa por el centro de la rueda guía trasera hasta la línea vertical que pasa por el centro del pivote de movimiento hacia adelante y hacia atrás del garfio.

- A) Con el garfio en su posición más baja y completamente extendido.
- B) Con el garfio en su posición más alta y completamente retraído.

Levantamiento (C, E) — La distancia vertical desde el suelo hasta el centro del pivote de movimiento hacia adelante y hacia atrás del garfio.

- C) Con el garfio en su posición más baja y completamente extendido.
- E) Con el garfio en su posición más alta y completamente retraído.

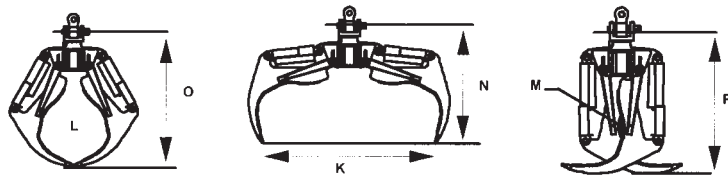
Abertura máxima del garfio (K) — La distancia horizontal entre las puntas de los brazos del garfio cuando está completamente abierto.

Area de abertura (L) — La zona disponible entre los brazos del garfio cuando las puntas se tocan.

Tamaño mínimo del tronco (M) — El menor diámetro en que se puede cerrar el garfio.

Longitud del garfio (N, O, P) — La distancia desde el pivote de movimiento horizontal del garfio a la punta de los brazos del garfio.

- N) Con el garfio completamente abierto.
- O) Con las puntas de los brazos del garfio tocándose.
- P) Con el garfio completamente cerrado.

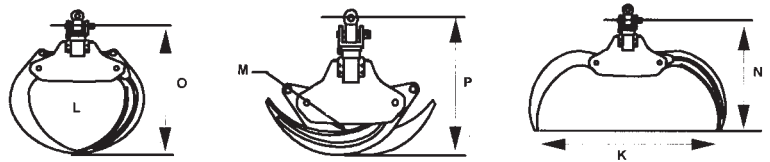


Garfio de clasificación

- Se utiliza para troncos de 305 mm (12") o más de diámetro.
- Diseñado para agarrar troncos individuales o en grupos pequeños, en ciclos rápidos.

Garfio de recolección

- Se utiliza para troncos de 305 mm (12") o menos de diámetro.
- Diseñado para recoger grupos de troncos y conseguir las cargas más grandes posibles.

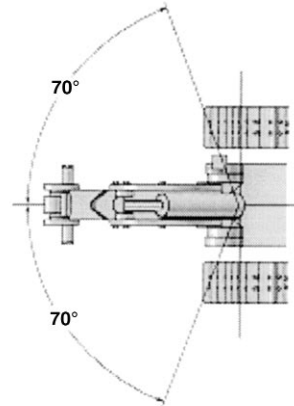
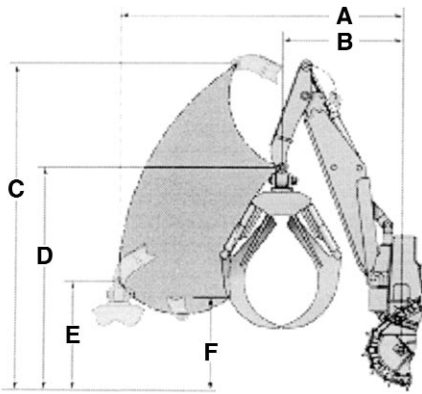


Garfios para el 517		K	M	N	O	P	L
84" de Clasificación	mm	2130	76	1680	1980	1740	0,74 m ²
	pulg	84	3	66	78	68,5	8 pies ²
90" de Clasificación	mm	2290	102	1640	1920	1310	0,74 m ²
	pulg	90	4	64	75	51	8 pies ²
Garfios para el 527		K	M	N	O	P	L
100" de Clasificación	mm	2540	76	1560	2040	1830	0,84 m ²
	pulg	100	3	61,5	80,5	72	9 pies ²
102" de Recolección	mm	2590	76	1780	2020	136	0,93 m ²
	pulg	102	3	70	79,5	53,5	10 pies ²

Pluma giratoria

- Posibilidad de alcanzar y levantar lateralmente para recoger troncos desperdigados.
- Capacidad de amontonar y cargar.
- Alcance excelente hacia atrás y hacia los lados le permite máxima versatilidad.

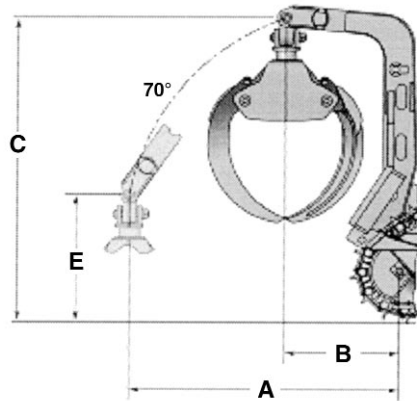
- Apropiado para llegar hasta troncos en sitios difíciles en pendientes escarpadas o sobre suelo blando, o para recolectar troncos de forma selectiva para aclarado de bosques.
- Reduce los tiempos de ciclo al reducir la cantidad de maniobras que el arrastrador tiene que hacer para alcanzar los troncos.



Pluma giratoria		A	B	C	D	E	F
517	mm	3269	1241	4092	2800	1366	1166
	pulg	129	49	161	110	54	46
527	mm	3544	1515	4048	2792	1358	1158
	pulg	139	60	160	110	53	46

Arco de una función

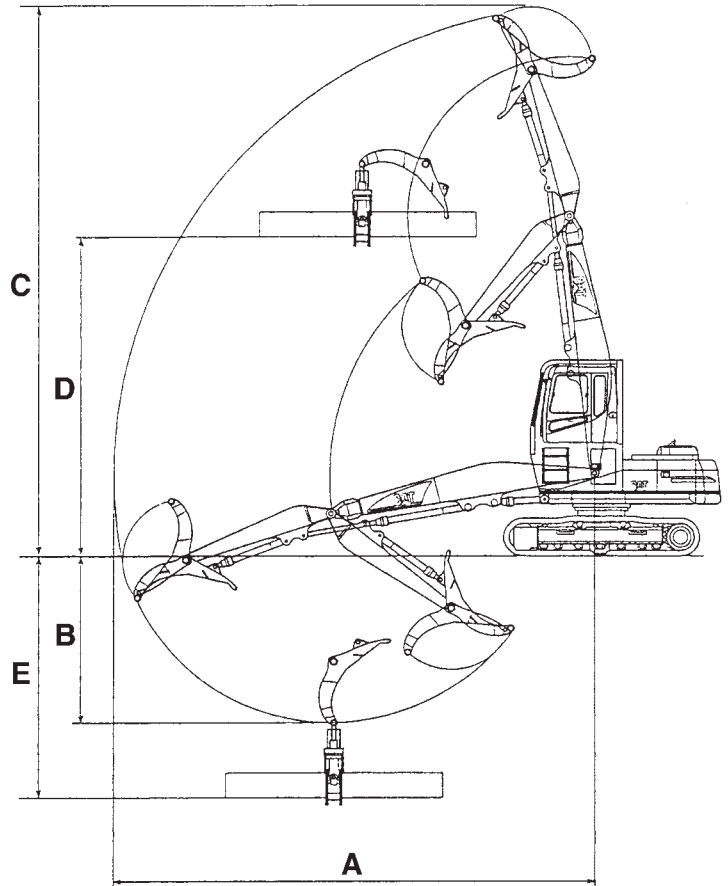
- Accesorio versátil apropiado para aplicaciones de selección o de corte.
- Alcance por medio de un solo arco vertical.
- Se utiliza normalmente en aplicaciones de ciclos cortos y/o con troncos de gran diámetro.



Arco de una función		A	B	C	D	E	F
517	mm	2465	909	2974	—	1000	—
	pulg	96	36	117	—	39	—
527	mm	2619	1105	2970	—	1231	—
	pulg	103	44	117	—	49	—

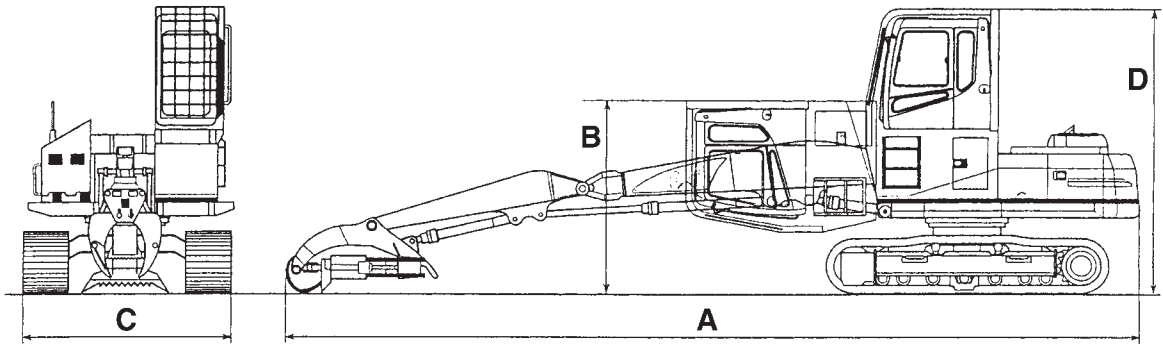
Introducción

Las máquinas forestales Caterpillar han sido diseñadas especialmente para trabajos forestales difíciles. Cada modelo utiliza plumas y brazos diseñados a medida por Caterpillar para obtener el máximo rendimiento y duración.



Dimensiones de alcance

	320C FM con bastidor inferior ancho y alto		320C FM con bastidor inferior reforzado	
	m	pies	m	pies
A Alcance máximo	10,98	36'0"	10,98	36'0"
B Profundidad máxima	4	13'1"	4,17	13'8"
C Altura máxima	12,63	41'5"	12,46	40'10"
D Altura máxima de troncos	7,37	24'2"	7,20	23'7"
E Profundidad máxima de troncos	5,68	18'8"	5,85	19'2"



Dimensiones de embarque

	320C FM con bastidor inferior ancho y alto y elevador fijo de cabina de 1,22 m (4')		320C FM con bastidor inferior ancho y alto y elevador fijo de cabina de 457 mm (18")		320C FM con bastidor inferior reforzado y elevador fijo de cabina de 1,22 m (4')		320C FM con bastidor inferior reforzado y elevador fijo de cabina de 457 mm (18")	
	m	pies	m	pies	m	pies	m	pies
A Longitud total	13,62	44'8"	13,62	44'8"	13,62	44'8"	13,62	44'8"
B Altura total	3,11	10'3"	3,66	12'0"	2,94	9'8"	3,49	11'5"
C Ancho total	3,31	10'10"	3,31	10'10"	3,26	10'8"	3,26	10'8"
D Altura de la cabina	4,55	14'11"	3,79	12'5"	4,38	14'5"	3,62	11'11"

Peso de los componentes de máquinas forestales

320C FM

	kg	lb
Plumas*		
Aplicaciones especiales	2190	4840
plumas LL	2610	5750
Brazos** (para aplicaciones especiales)		
Aplicaciones especiales	750	1650
Brazos (para plumas LL)		
Brazo LL	905	2000
Superestructura (completa sin contrapeso)		
con elevador fijo de cabina de 1,22 m (4'0")	7400	16.310
con elevador fijo de cabina de 457 mm (18")	7180	15.830
Tren de rodaje (para bastidor inferior ancho y alto)		
— zapatas de 600 mm (2'0")	8850	19.510
— zapatas de 700 mm (2'4")	9175	20.230
— zapatas de 800 mm (2'7")	9165	20.210
Tren de rodaje (para bastidor reforzado)		
— zapatas de 600 mm (2'0")	8390	18.500
— zapatas de 700 mm (2'4")	8710	19.200
— zapatas de 800 mm (2'7")	8700	19.180
Contrapeso — Estándar	3865	8520
— Pesado	5830	12.850

*Los pesos de las plumas incluyen la pluma, las tuberías de la pluma, los cilindros de la pluma y los pasadores del extremo de varilla, el cilindro del brazo y el pasador del extremo de cabeza.

**Los pesos de los brazos incluyen el brazo y la tuberías del brazo.

Introducción:

El modelo 539 tiene una potencia bruta de 134 kW (180 hp), un alcance máximo de 9,8 m (32 pies), una velocidad de rotación de 10,5 rpm y un peso en orden de trabajo de 17.827 kg (32.219 lb). Las estructuras principales están construidas especialmente para que puedan soportar las tensiones producidas al cortar ramas de troncos y al cargar los troncos en camiones. La estación del operador ha sido diseñada ergonómicamente para aumentar la comodidad y la productividad del operador y el sistema hidráulico de detección de carga ofrece potencia, velocidad y control preciso. Los accesorios instalados en fábrica, como un remolque enganchado por medio de una quinta rueda, un garfio de rotación continua y un cortarramas, aumentan la flexibilidad de aplicaciones de la máquina.

Características:

- El Motor Cat 3126 DITA (de inyección directa, con turbo-compresión y posenfriamiento) de seis cilindros y una cilindrada total de 7,2 litros produce una potencia neta de 125 kW (168 hp) a 2200 rpm. Los inyectores unitarios de alta presión proporcionan una rápida respuesta del motor, excelente eficiencia en el uso de combustible y bajo nivel de emisiones. Se tiene fácil acceso a todos los puntos de servicio del motor a través de dos puertas en la parte trasera del cargador.
- Las estructuras del 539 tienen un bastidor principal con el tanque de combustible integrado, con lo que se elimina la necesidad de un contrapeso externo. El cojinete de rotación de gran diámetro corresponde a la fortaleza de todo el bastidor. El bastidor de la plataforma incorpora cuatro estabilizadores de base ancha y la pluma y el brazo tienen pasadores dobles de diámetro, pie de pluma ancho y un solo cilindro de levantamiento para simplificar el sistema y obtener mayor fiabilidad.
- La estación del operador permite líneas de visibilidad sin obstáculos hacia el área de trabajo y proporciona al mismo tiempo un ambiente de trabajo cómodo y seguro. Palancas de bajo esfuerzo controlan todas las funciones de los implementos y las consolas de las palancas están suspendidas como parte de la estructura del asiento y se mueven con el asiento. Una palanca desactiva las funciones hidráulicas cuando el operador sale de la cabina.
- El sistema hidráulico de alta presión con detección de carga ofrece un mantenimiento reducido, una duración prolongada de los componentes, temperaturas más bajas del aceite y mayor rendimiento en comparación con otros sistemas. Dos bombas de pistones axiales de caudal variable propulsan la pluma, el brazo, la rotación y los accesorios. Una bomba de engranajes de una sola sección propulsa el circuito piloto para los controles.
- Los accesorios instalados en fábrica pueden aumentar la versatilidad de la máquina. Entre los accesorios se incluyen un remolque conectado por una quinta rueda, un desramador con sierra en la parte superior, un garfio de rotación continua y un sistema hidráulico para una sierra en el suelo.

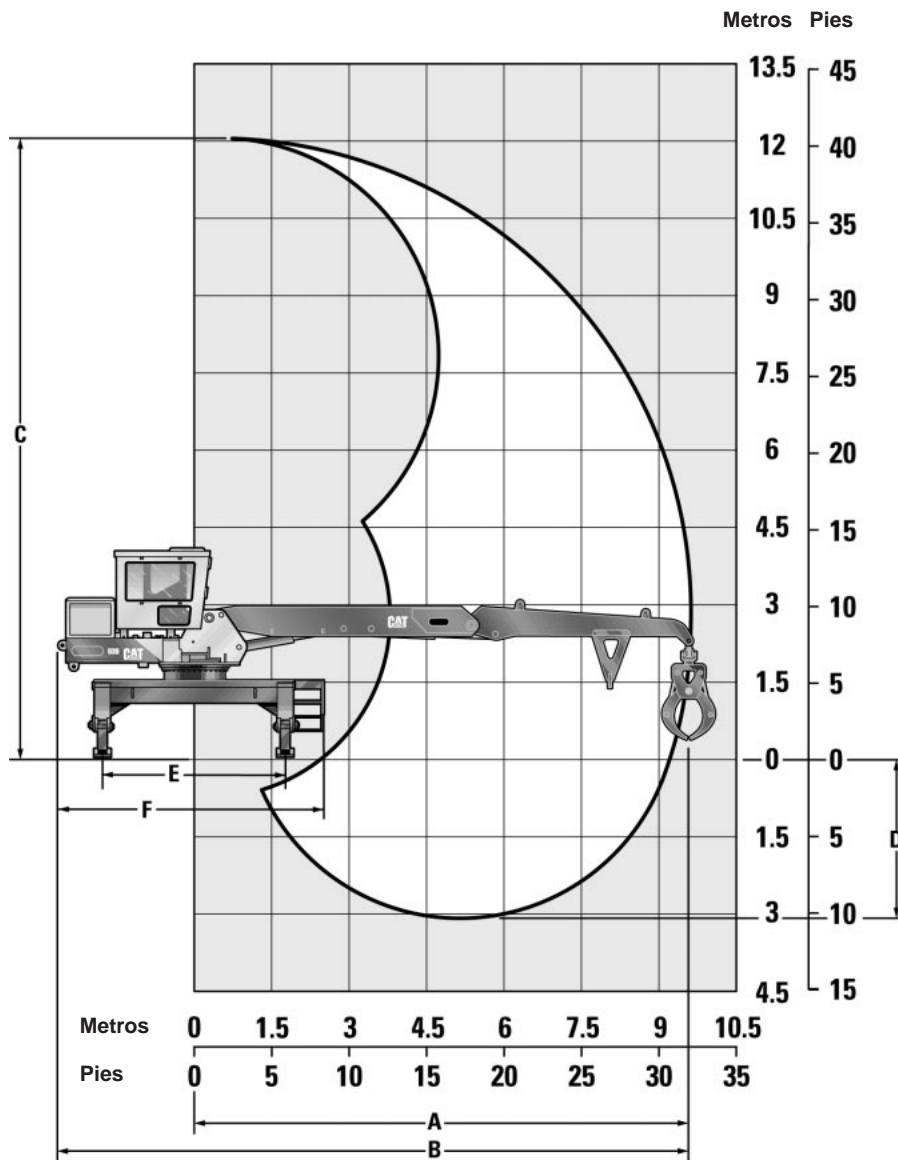
El Cargador de Pluma Recta 539 de Caterpillar ha sido diseñado y construido para aumentar la producción aumentando al mismo tiempo la seguridad y la comodidad del operador.



539

MODELO

Potencia en el volante		
Bruta	134 kW	180 hp
Neta	125 kW	168 hp
Peso en orden de trabajo	17.830 kg	36.220 lb
Modelo de motor	3126 DITA	
Clasificación de rpm del motor	2200	
No. de cilindros	6	
Cilindrada	7,2 L	439 pulg ³
Capacidad de levantamiento a nivel del suelo		
Por delante 6,0 m (20')	6265 kg	13.780 lb
7,5 m (25')	4635 kg	10.190 lb
9,0 m (30')	2825 kg	6210 lb
Alcance máximo	9,8 m	32'
Velocidad de rotación (rpm)	10,5	
Par de rotación	73,3 kN•m	54.090 pie-lb
Sistema hidráulico principal del implemento		
Flujo máximo	2 × 208 L/min	2 × 55 gpm
Implemento	34.450 kPa	5000 lb/pulg ²
Rotación	31.005 kPa	4500 lb/pulg ²
Sistema piloto		
Flujo máximo	41 L/min	10,8 gpm
Presión máxima	2450 kPa	350 lb/pulg ²
Calibre × Carrera de los cilindros		
Brazo (uno)	152,4 × 914,4	6" × 36"
Pluma (uno)	152,4 × 1320,8	6" × 52"
Estabilizadores (cuatro)	152,4 × 596,9	6" × 23,5"
Capacidades de llenado:		
Tanque de combustible	492 L	130 gal EE.UU.
Sistema de enfriamiento	31,5 L	8,3 gal EE.UU.
Cárter del motor	25 L	6,6 gal EE.UU.
Sistema hidráulico (incluyendo el tanque)	454 L	120 gal EE.UU.



MODELO

539

A Alcance máximo	9,80 m	32'2"
B Longitud de embarque	12,50 m	41'0"
C Altura máxima	12,24 m	40'2"
D Profundidad máxima por debajo del nivel del suelo	3,13 m	10'3"
E Longitud de los estabilizadores centro a centro	3,91 m	12'10"
F Distancia desde la parte delantera del bastidor de la plataforma a la parte trasera del cargador	5,22 m	17'2"

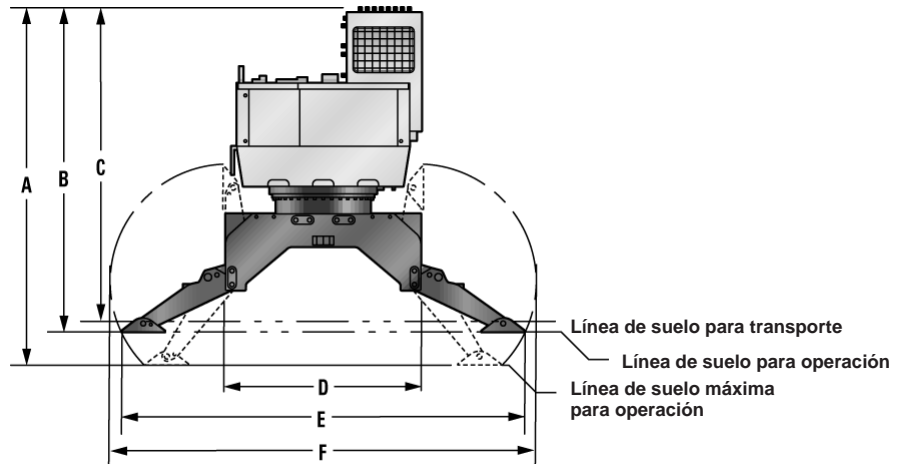
Capacidades de levantamiento del 539

Altura del punto de levantamiento		3,0 m/10,0 pies	4,5 m/15,0 pies	6,0 m/20,0 pies	7,5 m/25,0 pies	9,0 m/30,0 pies
		Por delante	Por delante	Por delante	Por delante	Por delante
12,0 m 40,0 pies	kg lb					
10,5 m 35,0 pies	kg lb					
9,0 m 30,0 pies	kg lb			5782 12.719		
7,5 m 25,0 pies	kg lb			5613 12.349	5022 11.048	
6,0 m 20,0 pies	kg lb		6742 14.793	5782 12.721	5040 11.089	4395 9.668
4,5 m 15,0 pies	kg lb		7625 16.775	6140 13.509	5135 11.296	4235 9.317
3,0 m 10,0 pies	kg lb		8687 19.111	6550 14.410	5230 11.505	4120 9.065
1,5 m 5,0 pies	kg lb		9173 20.180	6654 14.639	5112 11.247	3759 8.269
†0,0 m †0,0 pies	kg lb	12.688 27.914	8611 18.944	6265 13.784	4635 10.198	2825 6.216
-1,5 m -5,0 pies	kg lb	9325 20.514	6900 15.181	5088 11.194	3440 7.569	
-3,0 m -10,0 pies	kg lb					

Las clasificaciones de capacidad de levantamiento se basan en la norma SAE J1097. Incluye el peso de la pluma y del brazo (87% de la capacidad de levantamiento hidráulica).

†Línea del suelo.

Dimensiones



MODELO

539

539

A	Altura máxima de la cabina durante la operación	4,6 m	15'1"	D	Ancho de transporte	2,6 m	8'6"
B	Altura de trabajo	4,2 m	13'9"	E	Ancho de trabajo	5,2 m	17'1"
C	Altura de transporte	4,1 m	13'5,5"	F	Ancho máximo	5,4 m	17'11"

**GRAFICAS DE CAPACIDAD DE CARGA
PARA CARGADORES DE RUEDAS Y
PORTAHERRAMIENTAS INTEGRALES
PROVISTOS DE HORQUILLAS**

Definiciones:

Capacidad Hidráulica: El peso que el sistema hidráulico levanta con la parte trasera del cargador sujeta y el centro de gravedad de la carga en el punto medio entre los dientes de la horquilla. La capacidad hidráulica no se aumenta mediante contrapesos.

Carga Límite de Equilibrio Estático: El peso de la carga, en la posición descrita en el párrafo anterior, que haga levantar las ruedas sobre el suelo con la máquina estacionada. En las gráficas de la carga límite de equilibrio estático de los cargadores de ruedas con horquilla para troncos o madera, la articulación está a pleno giro.

Lo siguiente influye en la carga límite de equilibrio estático: el uso de contrapeso, la distancia del centro de gravedad de la carga al eje delantero, el ángulo de giro de la articulación, el centro de gravedad y el peso de la horquilla.

Carga Máxima de Operación: La carga máxima de operación se basa en los valores nominales de la carga límite de equilibrio estático (con los dientes horizontales) y requiere una zona de operación firme, pareja y bien conservada. Estos son los factores que influyen en la carga máxima de operación:

- Condiciones del suelo.
- Posición o altura en la que se conduce la carga.
- Posición de la horquilla.
- Grado de articulación de la máquina en las maniobras.



Problema de ejemplo:

Selección de un Cargador de Ruedas 966G frente a un 950G

El rendimiento óptimo en aserraderos depende del uso apropiado y eficiente de los cargadores de ruedas en aplicaciones de descarga, selección y de maniobras. Los pasos siguientes ayudarán a seleccionar el cargador de ruedas apropiado.

Paso 1: Determine los requisitos básicos del aserradero (descripción del trabajo).

EJEMPLO:

Los troncos llegan al aserradero en camiones equipados con doble remolque. Los troncos son de una gran variedad de maderas duras, pero el roble blanco predomina. Los camiones son descargados por un cargador de ruedas con horquillas madereras.

Además de descargar, un requisito primordial del cargador es suministrar al aserradero con materia prima en una operación de carga y acarreo. El cargador debe también clasificar los troncos por especie, calidad y tamaño, y transportar el exceso de troncos del área de descarga a los lugares de almacenaje.

- Requisitos máximos del aserradero — 544 t métricas/día de 8 horas (600 tons EE.UU.).
- Madera máxima recibida — 30 camiones/día de 8 horas.
- Promedio de troncos por camión — 20.
- Especificaciones del promedio de troncos:
 - 4,9 metros (16 pies) de largo.
 - diámetro inferior del tronco — 660 mm (26").
 - diámetro superior del tronco — 430 mm (17").
- Altura máxima de carga del camión — 3,98 m (13'1").
- Distancia máxima de acarreo (ida) desde el sitio de almacenaje al aserradero — 153 m (500 pies).
- Acarreo y regreso al aserradero en 2a. velocidad de avance — pendiente favorable del 10%.
- Tiempos fijos — cargar las horquillas: 0,7 minutos.
 - maniobras y descarga: 0,5 minutos.
 - descarga del camión: 1,0 minuto.
- Promedio del peso de troncos = 1180 kg/tronco (2600 lb/tronco). Para obtener el volumen y densidad apropiadas consulte la sección "Pesos y Medidas" de este manual.

Paso 2: Determine las opciones y capacidades de la máquina básica.

Consulte el tema "Gráficas de capacidad" de este manual en la sección "Industria Forestal". Para obtener información sobre otras configuraciones de horquillas que no aparecen en estas gráficas, pida las curvas de rendimiento a la Unidad de Maquinaria Forestal. Consulte también la sección de adaptabilidad de accesorios para obtener las gráficas de rendimiento.

EJEMPLO:

Considere un 950G frente a un 966G. Ambas máquinas equipadas con una horquilla maderera.

950G

Carga límite de equilibrio estático	10.000 kg (22.000 lb)
Capacidad hidráulica de levantamiento	11.600 kg (25.520 lb)
Carga máxima en orden de trabajo	10.000 kg (22.000 lb)

966G

Carga límite de equilibrio estático	13.500 kg (29.700 lb)
Capacidad hidráulica de levantamiento	14.500 kg (31.900 lb)
Carga máxima en orden de trabajo	13.500 kg (29.700 lb)

Paso 3: Encuentre los tiempos de ciclo.

Consulte las Tablas de Producción de Tiempo de Desplazamiento en la sección "Cargadores de ruedas" de este manual.

EJEMPLO:

(Alimentación del aserradero)

Descripción	Tiempo (950G)	Tiempo (966G)
Acarreo y regreso	1,16 min.	1,14 min.
Cargar las horquillas*	0,7 min.	0,7 min.
Maniobras y descarga*	0,5 min.	0,5 min.
TOTAL	2,36 min.	2,34 min.
Ciclos/hr de 45-min. =	19,06	19,23

(Descarga de camiones)

Descripción	Tiempo (950G)	Tiempo (966G)
Descarga del camión*	1,0 min.	1,0 min.
Cargar las horquillas*	0,7 min.	0,7 min.
Maniobras y descarga*	0,5 min.	0,5 min.
TOTAL	2,2 min.	2,2 min.
Ciclos/hr de 45-min. =	20,45	20,45

*Los tiempos fijos se deben basar en su propia experiencia local.

Paso 4: Calcule la producción.

EJEMPLO:

Requisitos del aserradero:

— 950G

$$\frac{544.320 \text{ kg (1.200.000 lb)/día de 8 hr}}{10.000 \text{ kg (22.000 lb)/ciclo del cargador}} = \frac{55 \text{ ciclos del cargador}}{\text{día de 8 horas}}$$

$$\frac{55 \text{ ciclos del cargador/día de 8 hr}}{19,06 \text{ ciclos/hr de 45-min.}} = \frac{2,88 \text{ hr/día}}{\text{se dedican a alimentar el aserradero}}$$

— 966G

$$\frac{544.320 \text{ kg (1.200.000 lb)/día de 8 hr}}{13.500 \text{ kg (29.700 lb)/ciclo del cargador}} = \frac{41 \text{ ciclos del cargador}}{\text{día de 8 horas}}$$

$$\frac{41 \text{ ciclos del cargador/día de 8 hr}}{19,23 \text{ ciclos/hr de 45-min.}} = \frac{2,13 \text{ hr/día}}{\text{se dedican a alimentar el aserradero}}$$

Requisitos de descarga:

— 950G

$$20 \text{ troncos/camión} \times 30 \text{ camiones/día} = 600 \text{ troncos/día}$$

$$600 \text{ troncos/día} \times 1180 \text{ kg (2600 lb)/tronco} = 707.616 \text{ kg/día}$$

$$= 1.560.000 \text{ lbs/día}$$

de madera que llega al aserradero.

$$\frac{707.616 \text{ kg (1.560.000 lb)/día de 8 hr}}{10.000 \text{ kg (22.000 lb)/ciclo del cargador}} =$$

$$\frac{71 \text{ ciclos del cargador}}{\text{día de 8 hr}}$$

$$\frac{71 \text{ ciclos del cargador/día de 8 hr}}{29,45 \text{ ciclos/hr}} = 3,47 \text{ hr/día dedicadas a descarga la madera}$$

— 966G

$$20 \text{ troncos/camión} \times 30 \text{ camiones/día} = 600 \text{ troncos/día}$$

$$600 \text{ troncos/día} \times 1180 \text{ kg (2600 lb)/tronco} = 707.616 \text{ kg/día}$$

$$= 1.560.000 \text{ lbs/día}$$

de madera que llega al aserradero.

$$\frac{707.616 \text{ kg (1.560.000 lb)/día de 8 hr}}{13.500 \text{ kg (29.700 lb)/ciclo del cargador}} =$$

$$\frac{53 \text{ ciclos del cargador}}{\text{día de 8 hr}}$$

$$\frac{53 \text{ ciclos del cargador/día de 8 hr}}{20,45 \text{ ciclos/hr}} = 2,59 \text{ hr/día dedicadas a descarga la madera}$$

Producción total requerida:

— 950G = 2,88 hr/día para alimentar el aserradero
3,47 hr/día para descargar
6,35 hr/día de tiempo total

— 966G = 2,13 hr/día para alimentar el aserradero
2,59 hr/día para descargar
4,72 hr/día de tiempo total

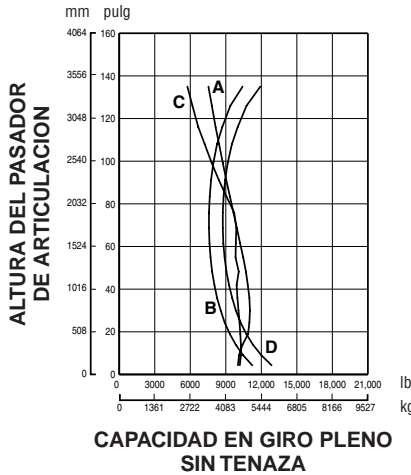
Paso 5: Seleccione el Cargador de Ruedas.

EJEMPLO:

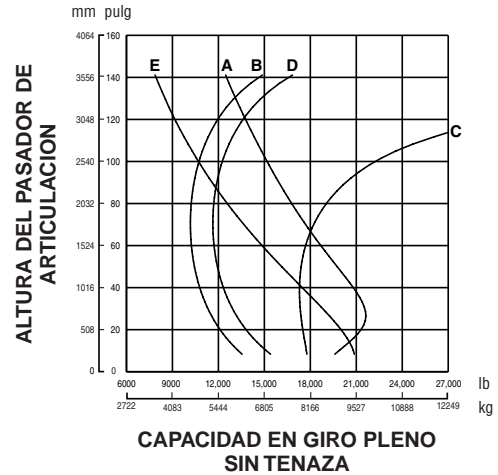
Del estudio de producción hecho y suponiendo una eficiencia del 100%, parece que ambas máquinas pueden manejar la producción máxima diaria. Tanto el 950G como el 966G tendrán 1,65 hr/día y 3,28 hr/día respectivamente para clasificar, almacenar y hacer la limpieza del patio. Sin embargo, después de comparar la altura máxima del pasador de las dos máquinas, el 950G, cargado, no puede pasar por encima del camión cargado. Por esto recomendamos el 966G como la máquina que satisface todos los requisitos de producción.

- 914G
- 924GZ

**914G con Horquilla Maderera y
Para Troncos Caterpillar**



**924GZ con Horquilla Maderera y
Para Troncos Caterpillar**



CLAVE

- A — Capacidad hidráulica de levantamiento con la horquilla inclinada
- B — Carga límite de equilibrio estático con la máquina totalmente articulada (40°) y la horquilla horizontal
- C — Capacidad hidráulica de levantamiento con la horquilla horizontal
- D — Carga límite de equilibrio estático con la máquina derecha y la horquilla horizontal

CLAVE

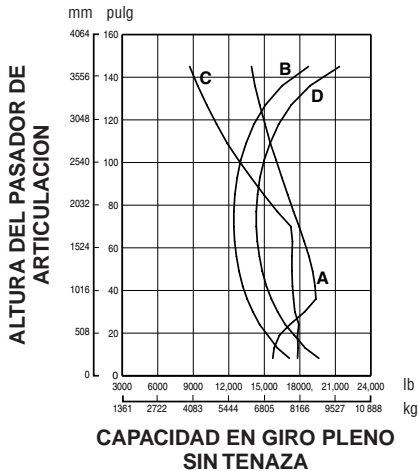
- A — Capacidad hidráulica de levantamiento con la horquilla inclinada
- B — Carga límite de equilibrio estático con la máquina totalmente articulada (40°) y la horquilla horizontal
- C — Capacidad hidráulica de levantamiento con la horquilla horizontal
- D — Carga límite de equilibrio estático con la máquina derecha y la horquilla horizontal
- E — Capacidad hidráulica de inclinación con la horquilla horizontal

Las gráficas se basan en una máquina con el tanque lleno de combustible, el operador, neumáticos 17.5R25 y horquilla para madera/troncos 125-9293 sin tenaza superior. El peso de la horquilla es de 616 kg (1358 lb). El peso total en orden de trabajo es de 7464 kg (16.444 lb). Horquillas de otras dimensiones o pesos pueden afectar la capacidad de la máquina. Comuníquese con el distribuidor Caterpillar si necesita datos adicionales sobre horquillas.

Las gráficas se basan en una máquina con el tanque lleno de combustible, el operador, neumáticos 17.5R25 y horquilla para madera/troncos 180-4687 sin tenaza superior. El peso de la horquilla es de 760 kg (1676 lb). El peso total en orden de trabajo es de 9650 kg (21.280 lb). Horquillas de otras dimensiones o pesos pueden afectar la capacidad de la máquina. Comuníquese con el distribuidor Caterpillar si necesita datos adicionales sobre horquillas.

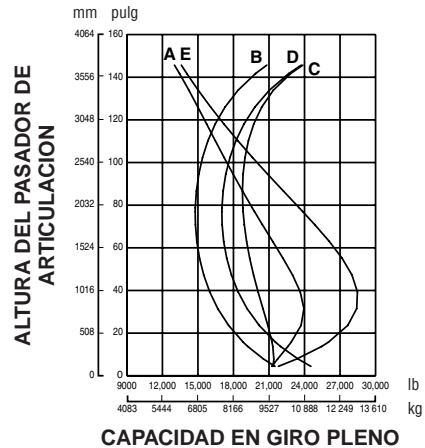
	Cambio en el peso en orden de trabajo	Cambio en la carga límite de equilibrio estático	
		Inclinada	Horizontal
Con techo ROPS	+317 kg (+700 lb)	+309 kg (+682 lb)	+233 kg (+515 lb)
Con techo ROPS y cabina	+527 kg (+1163 lb)	+388 kg (+856 lb)	+345 kg (+762 lb)

	Cambio en el peso en orden de trabajo	Cambio en la carga límite de equilibrio estático	
		Horizontal	
Sin techo ROPS ni cabina (solo plataforma)	-418 kg (-922 lb)	-258 kg (-569 lb)	
Sin cabina (ROPS y plataforma)	-207 kg (-456 lb)	-128 kg (-282 lb)	

**928G con Horquilla Maderera y
Para Troncos Caterpillar****CLAVE**

- A — Capacidad hidráulica de levantamiento con la horquilla inclinada
- B — Carga límite de equilibrio estático con la máquina totalmente articulada (40°) y la horquilla horizontal
- C — Capacidad hidráulica de levantamiento con la horquilla horizontal
- D — Carga límite de equilibrio estático con la máquina derecha y la horquilla horizontal

Las gráficas se basan en una máquina con el tanque lleno de combustible, el operador, cabina ROPS, neumáticos 20.5R25, contrapeso de 250 kg (550 lb) y horquilla para madera/troncos. El peso total en orden de trabajo es de 11.603 kg (25.561 lb). Horquillas de otras dimensiones o pesos pueden afectar la capacidad de la máquina. Comuníquese con el distribuidor Caterpillar si necesita datos adicionales sobre horquillas.

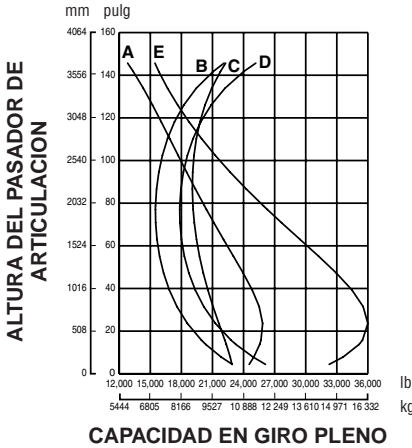
**938G con Horquilla para
Aserraderos Caterpillar****CLAVE**

- A — Capacidad hidráulica de levantamiento con la máquina articulada 40° y con la horquilla inclinada
- B — Carga límite de equilibrio estático con la máquina totalmente articulada (40°) y la horquilla horizontal
- C — Capacidad hidráulica de levantamiento con la horquilla horizontal
- D — Carga límite de equilibrio estático con la máquina derecha y la horquilla horizontal
- E — Capacidad hidráulica de inclinación con la horquilla horizontal

Las gráficas se basan en una máquina con el tanque lleno de combustible, operador, cabina ROPS, neumáticos 20.5-25 de 16 telas (L-2), con 810 kg (1785 lb) de lastre en los neumáticos traseros, contrapeso de 562 kg (1240 lb), horquilla para aserraderos 119-8243.00 con dientes de 1345 mm (4'5") y peso combinado de 1635 kg (3600 lb). El peso total en orden de trabajo es de 14.297 kg (31.520 lb).

- 938G
- 950G

**938G con Horquilla Maderera
y Para Troncos Caterpillar**

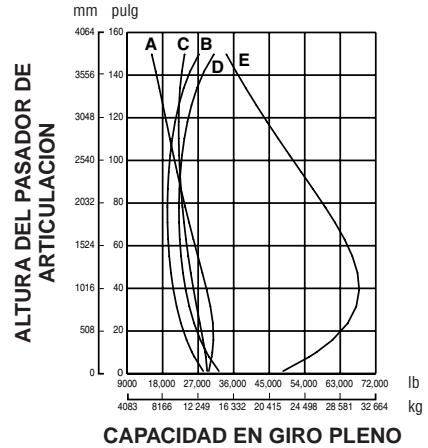


CLAVE

- A — Capacidad hidráulica de levantamiento con la horquilla inclinada
- B — Carga límite de equilibrio estático con la máquina totalmente articulada
- C — Capacidad hidráulica de levantamiento con la horquilla horizontal
- D — Carga límite de equilibrio estático con la máquina derecha y la horquilla horizontal
- E — Capacidad hidráulica de inclinación con la horquilla horizontal

Las gráficas se basan en una máquina con el tanque lleno de combustible, operador, cabina ROPS, neumáticos 20.5-25 de 16 telas (L-2), con 562 kg (1240 lb) de contrapeso y 810 kg (1785 lb) de lastre en las ruedas traseras, horquilla maderera y para troncos con dientes de 1225 mm (4'0") y peso de 1660 kg (3660 lb). El peso total en orden de trabajo es de 14.332 kg (31.595 lb).

**950G con Horquilla para Troncos
y Mandíbula superior Caterpillar**

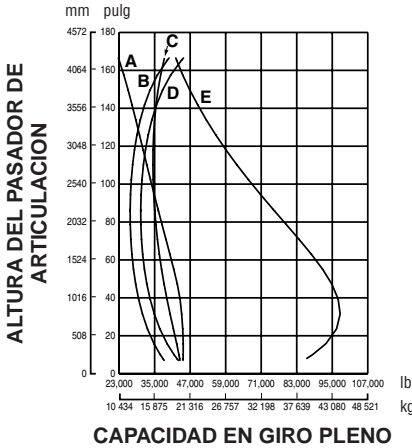


CLAVE

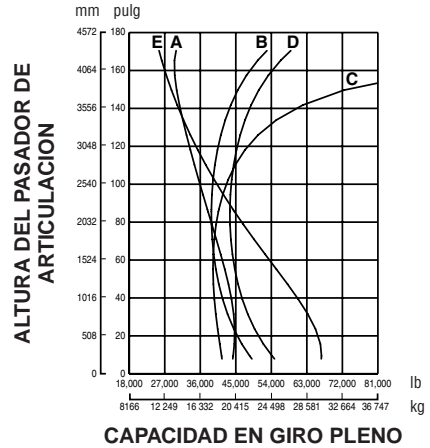
- A — Capacidad hidráulica de levantamiento con la máquina articulada 35° y con la horquilla inclinada
- B — Carga límite de equilibrio estático con la máquina totalmente articulada
- C — Capacidad hidráulica de levantamiento con la horquilla horizontal
- D — Carga límite de equilibrio estático con la máquina derecha y la horquilla horizontal
- E — Capacidad hidráulica de inclinación con la horquilla horizontal

Las gráficas y los pesos en orden de trabajo se basan en una máquina equipada con neumáticos 23.5-25 XHA, contrapeso de 1747 kg (3852 lb), tanque lleno de combustible, operador y horquilla para troncos 157-3467 de 2159 kg (4760 lb). El peso total en orden de trabajo es de 18.840 kg (41.540 lb). El uso de horquillas de otras dimensiones o de peso diferente puede afectar la capacidad de la máquina. Consulte a su distribuidor Caterpillar para obtener información adicional.

966G con Horquilla para Aserraderos Caterpillar



980G con Horquilla para Aserraderos Caterpillar



CLAVE

- A — Capacidad hidráulica de levantamiento con la máquina articulada 35° y con la horquilla inclinada
- B — Carga límite de equilibrio estático con la máquina totalmente articulada
- C — Capacidad hidráulica de levantamiento con la horquilla horizontal
- D — Carga límite de equilibrio estático con la máquina derecha y la horquilla horizontal
- E — Capacidad hidráulica de inclinación con la horquilla horizontal

CLAVE

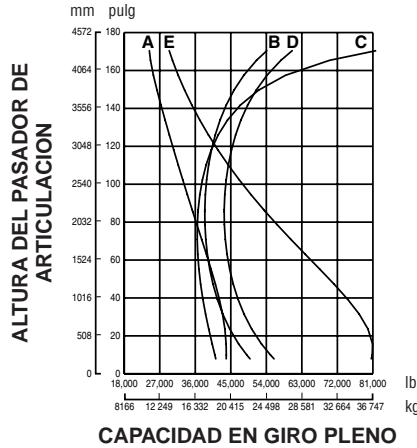
- A — Capacidad hidráulica de levantamiento con la máquina articulada 35° y con la horquilla inclinada
- B — Carga límite de equilibrio estático con la máquina totalmente articulada
- C — Capacidad hidráulica de levantamiento con la horquilla horizontal
- D — Carga límite de equilibrio estático con la máquina derecha y la horquilla horizontal
- E — Capacidad hidráulica de inclinación con la horquilla horizontal

Las gráficas y los pesos en orden de trabajo se basan en una máquina equipada con neumáticos radiales 26.5R25 XHA, contrapeso de 1747 kg (3852 lb), tanque lleno de combustible, operador y horquilla maderera 143-7211. El peso total en orden de trabajo es de 24.265 kg (53.500 lb).

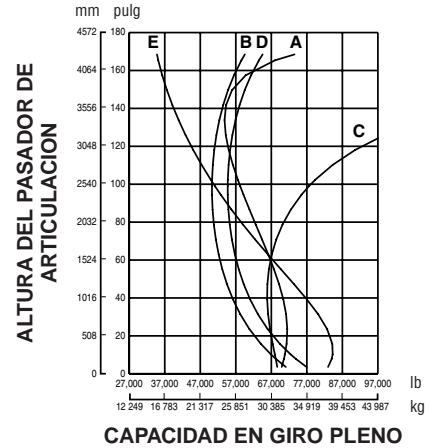
Las gráficas se basan en una máquina con el tanque lleno de combustible, operador, cabina ROPS, neumáticos 29.5-25 de 22 telas (L-3), contrapeso de 3810 kg (8400 lb) y 1945 kg (4290 lb) de lastre en las ruedas traseras, horquilla para aserraderos 1850 kg (4075 lb) de peso. El peso total en orden de trabajo es de 32.680 kg (72.050 lb).

- 980G
- 988F Serie II

980G con Horquilla Maderera Caterpillar con Doble Mandíbula superior



988F Serie II Maderero con Horquilla para Aserraderos Caterpillar



CLAVE

- A — Capacidad hidráulica de levantamiento con la máquina articulada 35° y con la horquilla inclinada
- B — Carga límite de equilibrio estático con la máquina totalmente articulada
- C — Capacidad hidráulica de levantamiento con la horquilla horizontal
- D — Carga límite de equilibrio estático con la máquina derecha y la horquilla horizontal
- E — Capacidad hidráulica de inclinación con la horquilla horizontal

CLAVE

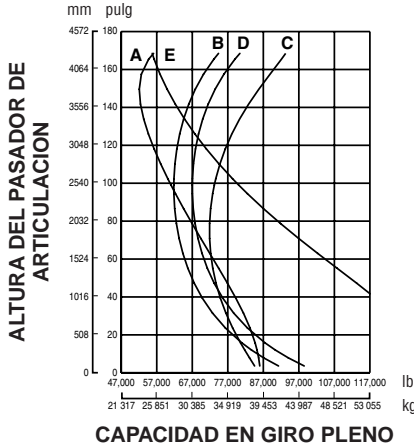
- A — Capacidad hidráulica de levantamiento con la máquina articulada 30° y con la horquilla inclinada
- B — Carga límite de equilibrio estático con la máquina totalmente articulada
- C — Capacidad hidráulica de levantamiento con la horquilla horizontal
- D — Carga límite de equilibrio estático con la máquina derecha y la horquilla horizontal
- E — Capacidad hidráulica de inclinación con la horquilla horizontal

Las gráficas se basan en una máquina con el tanque lleno de combustible, operador, cabina ROPS, neumáticos 29.5-25 de 22 telas (L-3), contrapeso de 3200 kg (7050 lb) y 2060 kg (4535 lb) de lastre en las ruedas traseras, horquilla maderera con dientes de 1830 mm (6'0") y mandíbula superior de 3175 kg (7000 lb) de peso combinado. El peso total en orden de trabajo es de 34.010 kg (74.975 lb).

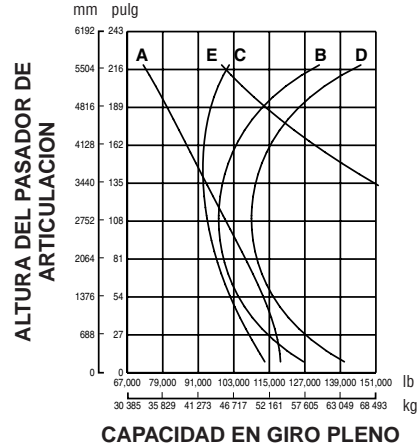
Las gráficas se basan en una máquina con el tanque lleno de combustible, operador, cabina ROPS, neumáticos 35/65-33 de 30 telas (L-4), contrapeso estándar de 4455 kg (9825 lb) y 2690 kg (5930 lb) de lastre en las ruedas traseras, horquilla para aserraderos 5196C2 de 5480 kg (12.080 lb) de peso. El peso total en orden de trabajo es de 52.765 kg (116.325 lb). Horquillas con dimensiones o pesos diferentes afectarán la capacidad de la máquina.

- 988F Serie II
- 990 Serie II

**988F Serie II Maderero con Horquilla Maderera
Caterpillar con Doble Mandíbula superior**



**990 Serie II Maderero con Horquilla Maderera
Caterpillar con Doble Mandíbula superior**



CLAVE

- A — Capacidad hidráulica de levantamiento con la máquina articulada 30° y con la horquilla inclinada
- B — Carga límite de equilibrio estático con la máquina totalmente articulada
- C — Capacidad hidráulica de levantamiento con la horquilla horizontal
- D — Carga límite de equilibrio estático con la máquina derecha y la horquilla horizontal
- E — Capacidad hidráulica de inclinación con la horquilla horizontal

CLAVE

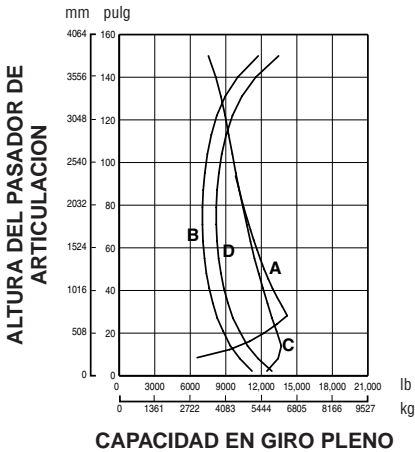
- A — Capacidad hidráulica de levantamiento con la máquina articulada 35° y con la horquilla inclinada
- B — Carga límite de equilibrio estático con la máquina totalmente articulada
- C — Capacidad hidráulica de levantamiento con la horquilla horizontal
- D — Carga límite de equilibrio estático con la máquina derecha y la horquilla horizontal
- E — Capacidad hidráulica de inclinación con la horquilla horizontal

Las gráficas se basan en una máquina con el tanque lleno de combustible, operador, cabina ROPS, neumáticos 35/65-33 de 30 telas (L-4), contrapeso estándar de 4455 kg (9825 lb) y 2690 kg (5930 lb) de lastre en las ruedas traseras, horquilla maderera 8965C DTC de 4490 kg (9900 lb) de peso. El peso total en orden de trabajo es de 51.775 kg (114.160 lb).

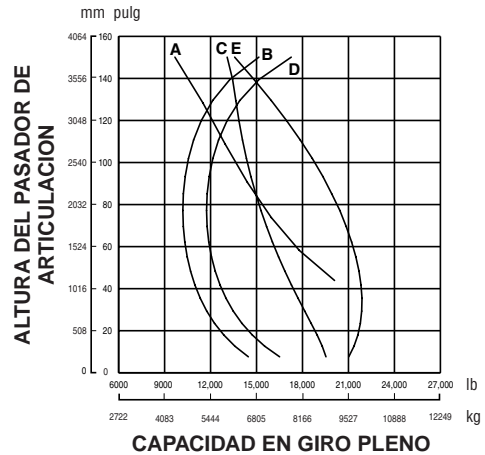
Las gráficas se basan en una máquina con el tanque lleno de combustible, operador, cabina ROPS, neumáticos radiales 45/65x39 X-MINE D2, contrapeso de 7845 kg (17.295 lb) y 4788 kg (10.555 lb) de lastre en las ruedas traseras, horquilla maderera 114-3557.02 con dientes de 2438 mm (8'0") y mandíbula superior de 5896 kg (13.000 lb) de peso con eslabón de 1292,1 mm (4'3"). El peso total en orden de trabajo es de 87.705 kg (193.360 lb).

- IT14G
- 924G

**IT14G con Horquilla Maderera
y Para Troncos Caterpillar**



**924G con Horquilla Maderera
y Para Troncos Caterpillar**



CLAVE

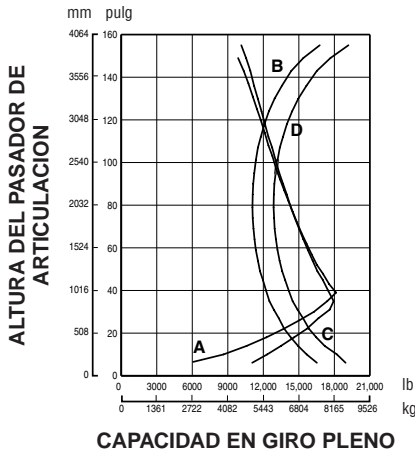
- A — Capacidad hidráulica de levantamiento con la horquilla inclinada
- B — Carga límite de equilibrio estático con la máquina totalmente articulada (40°) y la horquilla horizontal
- C — Capacidad hidráulica de levantamiento con la horquilla horizontal
- D — Carga límite de equilibrio estático con la máquina derecha y la horquilla horizontal

CLAVE

- A — Capacidad hidráulica de levantamiento con la horquilla inclinada
- B — Carga límite de equilibrio estático con la máquina totalmente articulada (40°) y la horquilla horizontal
- C — Capacidad hidráulica de levantamiento con la horquilla horizontal
- D — Carga límite de equilibrio estático con la máquina derecha y la horquilla horizontal
- E — Capacidad hidráulica de inclinación con la horquilla horizontal

Las gráficas se basan en una máquina con el tanque lleno de combustible, neumáticos 17.5R25 y horquilla para madera/troncos 9816C2 sin tenaza superior. El peso de la horquilla es de 803 kg (1770 lb). El peso total en orden de trabajo es de 8020 kg (17.668 lb). Horquillas de otras dimensiones o pesos pueden afectar la capacidad de la máquina. Comuníquese con el distribuidor Caterpillar si necesita datos adicionales sobre horquillas.

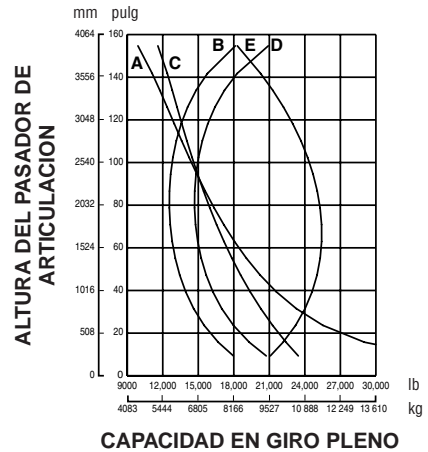
Las gráficas se basan en una máquina con el tanque lleno de combustible, neumáticos 17.5R25 y horquilla para madera/troncos 180-8355 sin tenaza superior. El peso de la horquilla es de 1160 kg (2558 lb). El peso total en orden de trabajo es de 10.424 kg (22.985 lb). Horquillas de otras dimensiones o pesos pueden afectar la capacidad de la máquina. Comuníquese con el distribuidor Caterpillar si necesita datos adicionales sobre horquillas.

IT28G con Horquilla Maderera
y Para Troncos Caterpillar

CLAVE

- A — Capacidad hidráulica de levantamiento con la horquilla inclinada
- B — Carga límite de equilibrio estático con la máquina totalmente articulada (40°) y la horquilla horizontal
- C — Capacidad hidráulica de levantamiento con la horquilla horizontal
- D — Carga límite de equilibrio estático con la máquina derecha y la horquilla horizontal

Las gráficas se basan en una máquina con el tanque lleno de combustible, operador, neumáticos 20.5-25, contrapeso de 250 kg (550 lb), horquilla maderera y para troncos. El peso de la horquilla es de 1325 kg (2919 lb). El peso total en orden de trabajo es de 11.908 kg (26.233 lb). Horquillas con dimensiones o pesos diferentes afectarán la capacidad de la máquina. Consulte con su distribuidor Caterpillar para obtener más información.

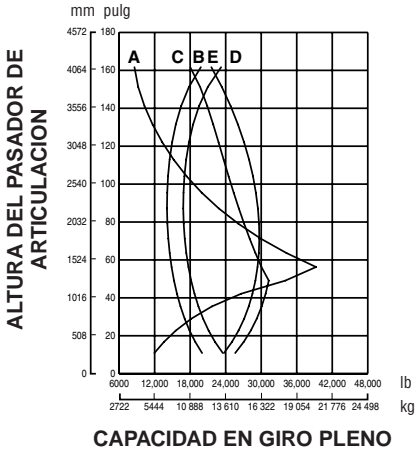
IT38G con Horquilla para Aserraderos Caterpillar
y Acoplador Rápido

CLAVE

- A — Capacidad hidráulica de levantamiento con la máquina articulada 40° y la horquilla inclinada
- B — Carga límite de equilibrio estático con la máquina totalmente articulada
- C — Capacidad hidráulica de levantamiento con la horquilla horizontal
- D — Carga límite de equilibrio estático con la máquina derecha y la horquilla horizontal
- E — Capacidad hidráulica de inclinación con la horquilla horizontal

Las gráficas se basan en una máquina con el tanque lleno de combustible, operador, cabina ROPS, neumáticos 20.5-25 de 16 telas (L-2), contrapeso de 760 kg (1675 lb), lastre de 810 kg (1785 lb) en las ruedas traseras, horquilla para aserraderos 103-8617 con acoplador 9753C2 y dientes de 1345 mm (4'5") con un peso combinado de 1815 kg (4000 lb). El peso total en orden de trabajo es de 14.097 kg (31.080 lb). Horquillas con dimensiones o pesos diferentes afectarán la capacidad de la máquina. Consulte con su distribuidor Caterpillar para obtener más información.

**IT62G con Garfio
para troncos Caterpillar**



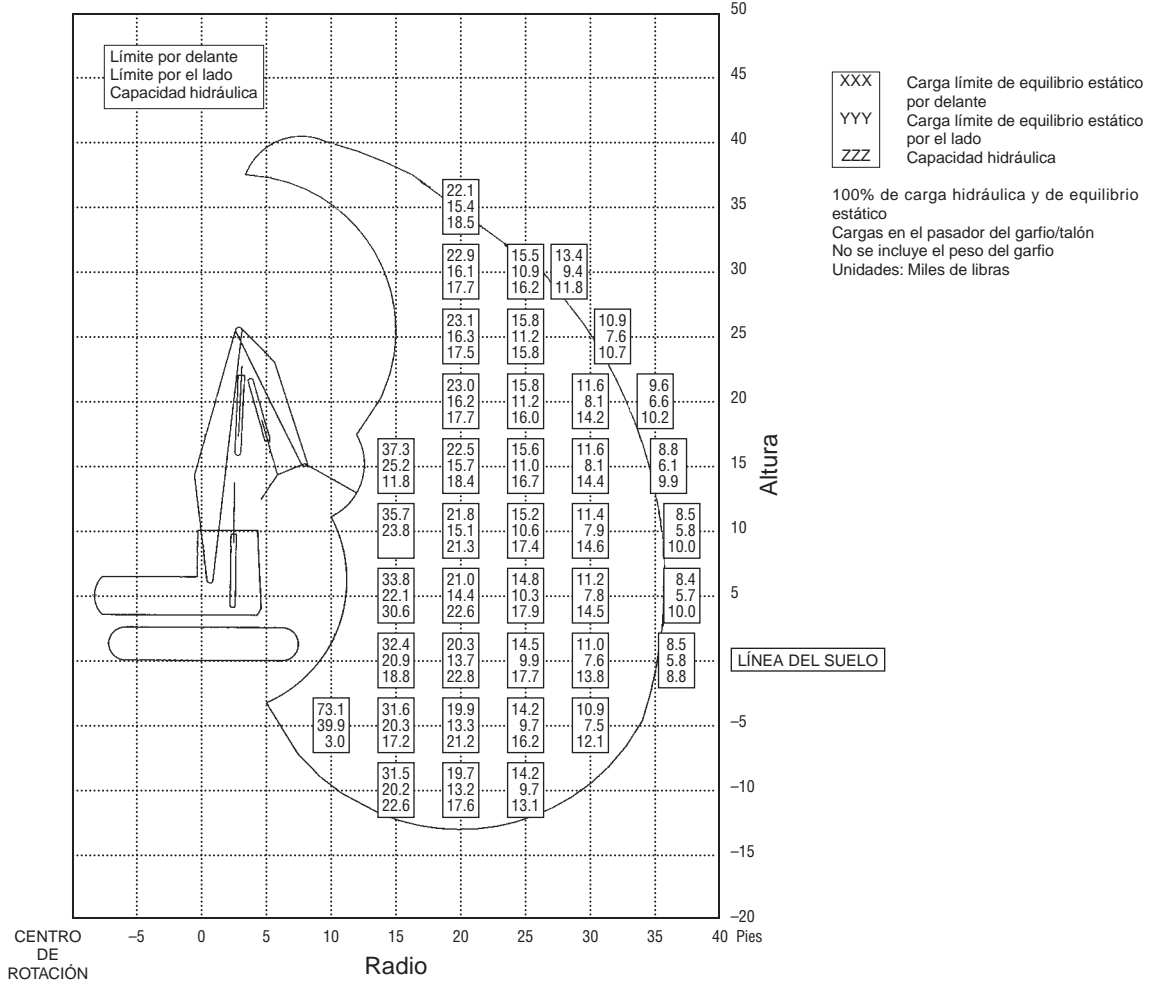
CLAVE

- A — Capacidad hidráulica de levantamiento con la herramienta inclinada
- B — Carga límite de equilibrio estático con la máquina totalmente articulada y la herramienta horizontal
- C — Capacidad hidráulica de levantamiento con la herramienta horizontal
- D — Carga límite de equilibrio estático con la máquina derecha y la herramienta horizontal
- E — Capacidad hidráulica de inclinación con la herramienta horizontal

Las gráficas y los pesos en orden de trabajo se basan en una máquina equipada con neumáticos 23.5R25 XHA, tanque lleno de combustible, operador y garfio para troncos 119-2302. El peso en orden de trabajo es de 19.750 kg (43.530 lb).

DIAGRAMA DE LEVANTAMIENTO Y ALCANCE

Cargador de troncos 320C

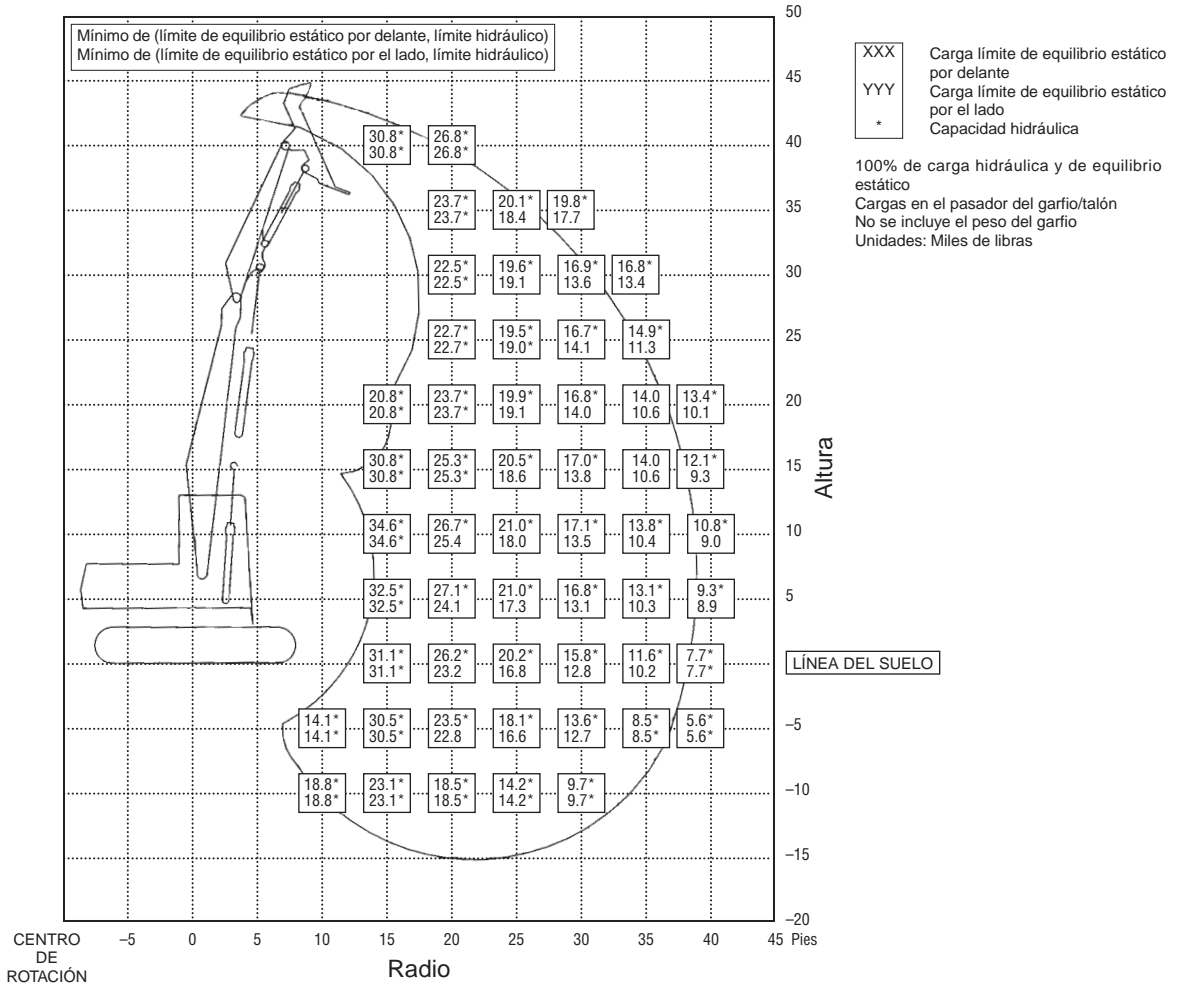


- Tren de rodaje — largo
- Cabeza forestal frontal — Caterpillar 320B LL HB-36, 10.970 mm (36'0") de alcance máximo
- Capacidad, lbs (miles):
 - Cantidad superior: Levant. sobre el frente
 - Cantidad intermedia: Levant. sobre el lado
 - Cantidad inferior: Capacidad hidráulica

- Todas las capacidades son con 100% de estabilidad y 100% de eficiencia hidráulica, sin reducción por fricción (100% de eficiencia total)
 - No se incluye el peso del garfio
- Los cálculos, los pesos y las especificaciones de la máquina pueden cambiar sin previo aviso.

DIAGRAMA DE LEVANTAMIENTO Y ALCANCE

Cargador de troncos 322B con bastidor alto y ancho — con talón y pluma de cilindros inferiores



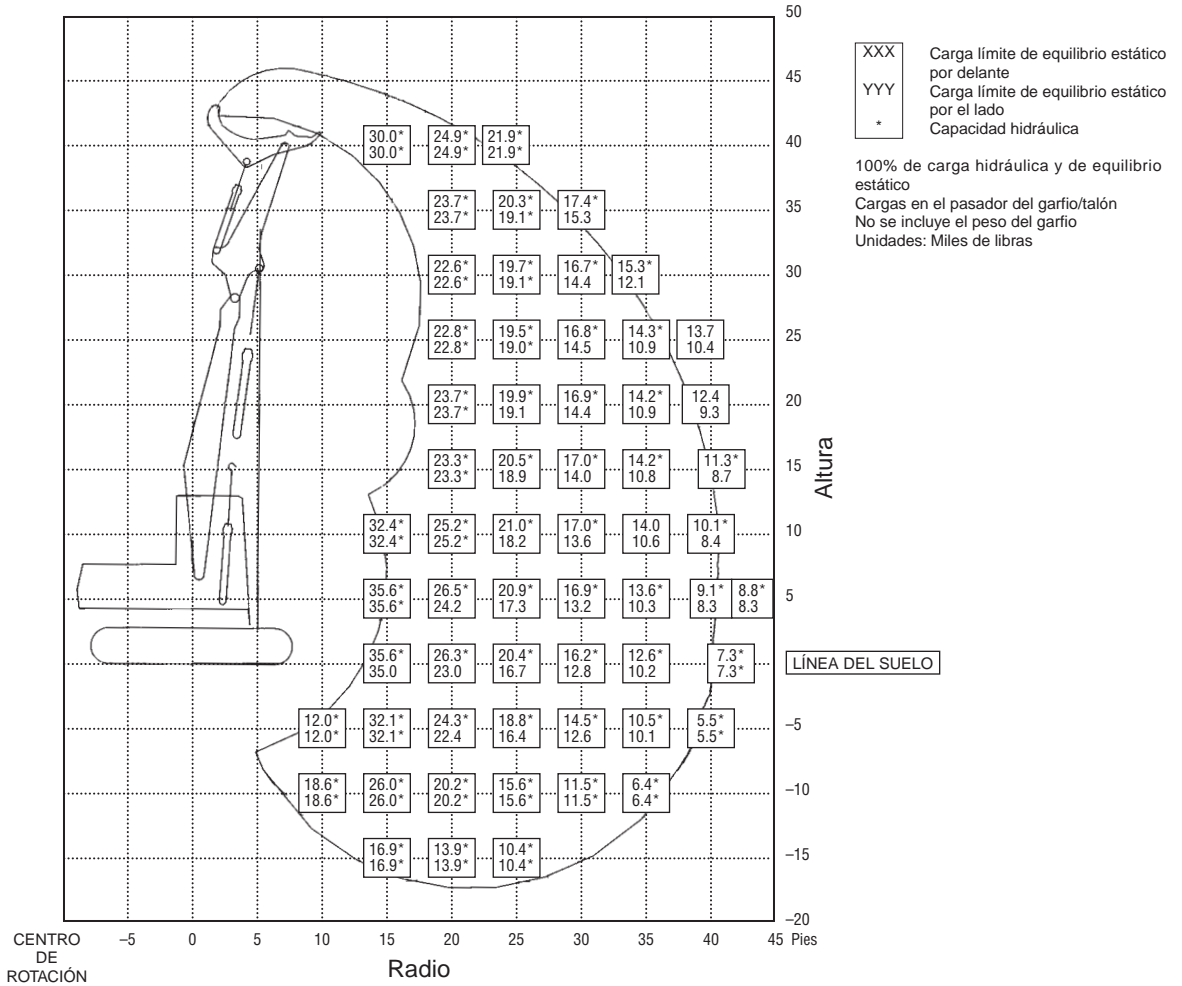
- Tren de rodaje — largo, entavía ancha
- Cabeza forestal frontal — Caterpillar 322B LL con talón y pluma de cilindros inferiores, 11.580 mm (38") de alcance máximo
- Capacidad, lbs (miles)
 - Cantidad superior: Levant. sobre el frente
 - Cantidad intermedia: Levant. sobre el lado
 - Cantidad inferior: Capacidad hidráulica

- Todas las capacidades son con 100% de estabilidad y 100% de eficiencia hidráulica, sin reducción por fricción (100% de eficiencia total)
- No se incluye el peso del garfio

Los cálculos, los pesos y las especificaciones de la máquina pueden cambiar sin previo aviso.

DIAGRAMA DE LEVANTAMIENTO Y ALCANCE

Cargador de troncos 322B con bastidor alto y ancho —
 con talón de cilindro superior y pluma de cilindro inferior



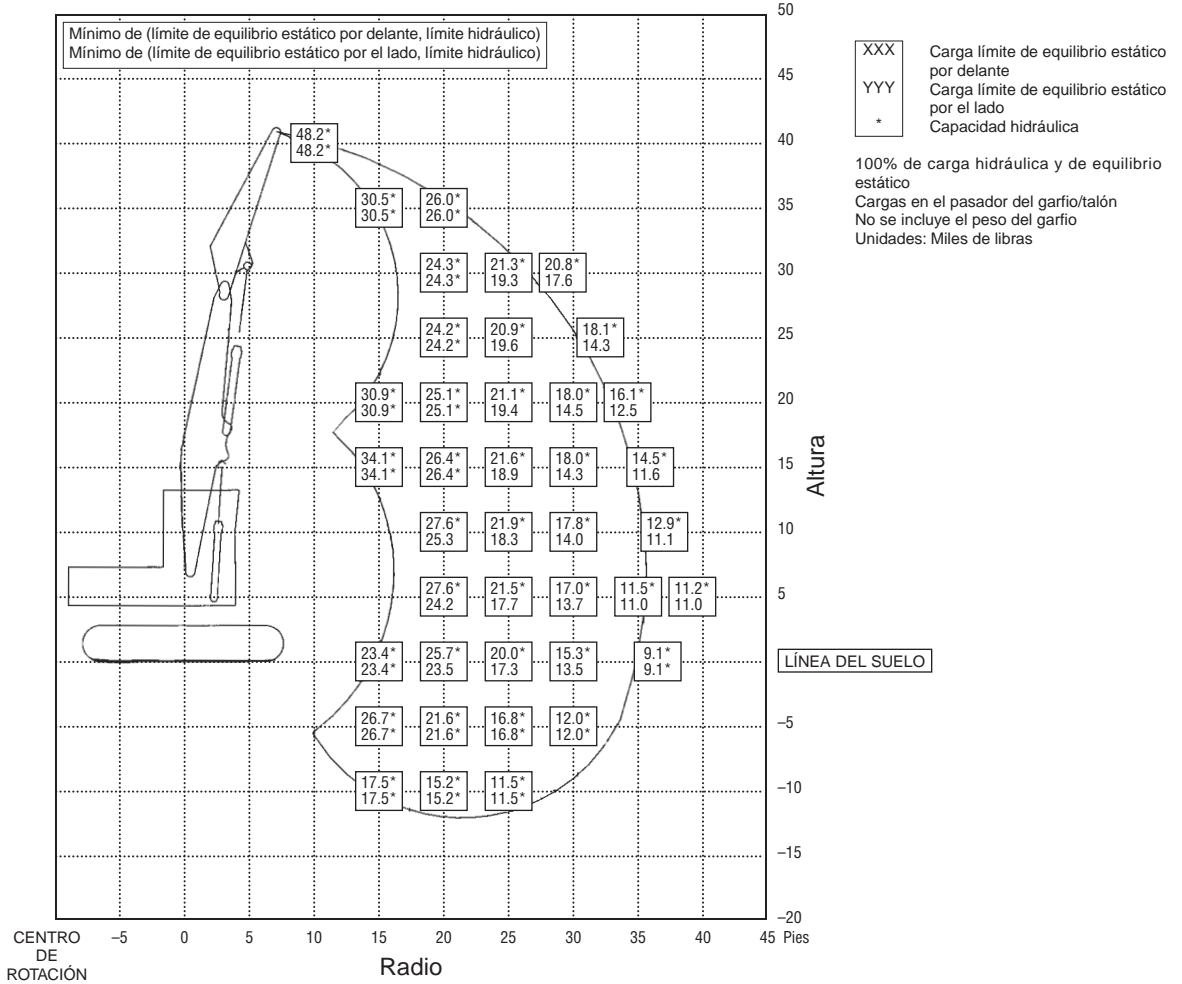
- Tren de rodaje — largo, entavía ancha
- Cabeza forestal frontal — Caterpillar 322B LL con talón de cilindro superior y pluma de cilindro inferior, 12.500 mm (41'0") de alcance máximo
- Capacidad, lbs (miles)
 - Cantidad superior: Levant. sobre el frente
 - Cantidad intermedia: Levant. sobre el lado
 - Cantidad inferior: Capacidad hidráulica

- Todas las capacidades son con 100% de estabilidad y 100% de eficiencia hidráulica, sin reducción por fricción (100% de eficiencia total)
- No se incluye el peso del garfio

Los cálculos, los pesos y las especificaciones de la máquina pueden cambiar sin previo aviso.

DIAGRAMA DE LEVANTAMIENTO Y ALCANCE

Cargador de troncos 322B con bastidor alto y ancho — de garfio giratorio



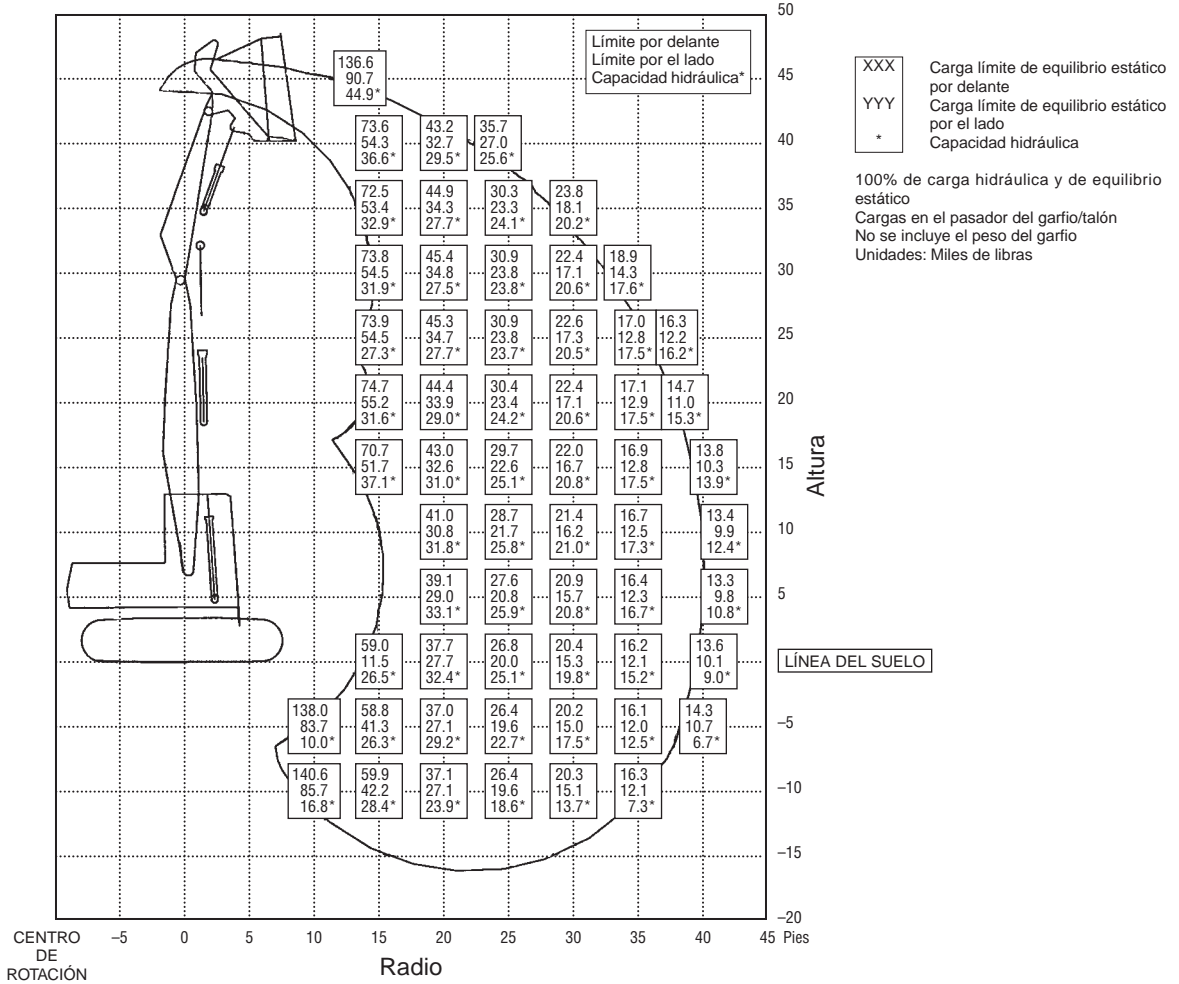
- Tren de rodaje — largo, entrevías anchas
- Cabeza forestal frontal — Caterpillar 322B LL de garfio giratorio, 10.970 mm (36"0") de alcance máximo
- Capacidad, lbs (miles):
 Cantidad superior: Levant. sobre el frente
 Cantidad intermedia: Levant. sobre el lado
 Cantidad inferior: Capacidad hidráulica

- Todas las capacidades son con 100% de estabilidad y 100% de eficiencia hidráulica, sin reducción por fricción (100% de eficiencia total)
- No se incluye el peso del garfio

Los cálculos, los pesos y las especificaciones de la máquina pueden cambiar sin previo aviso.

DIAGRAMA DE LEVANTAMIENTO Y ALCANCE

Cargador de troncos 325B con bastidor alto y ancho —
 con talón y pluma de cilindros inferiores



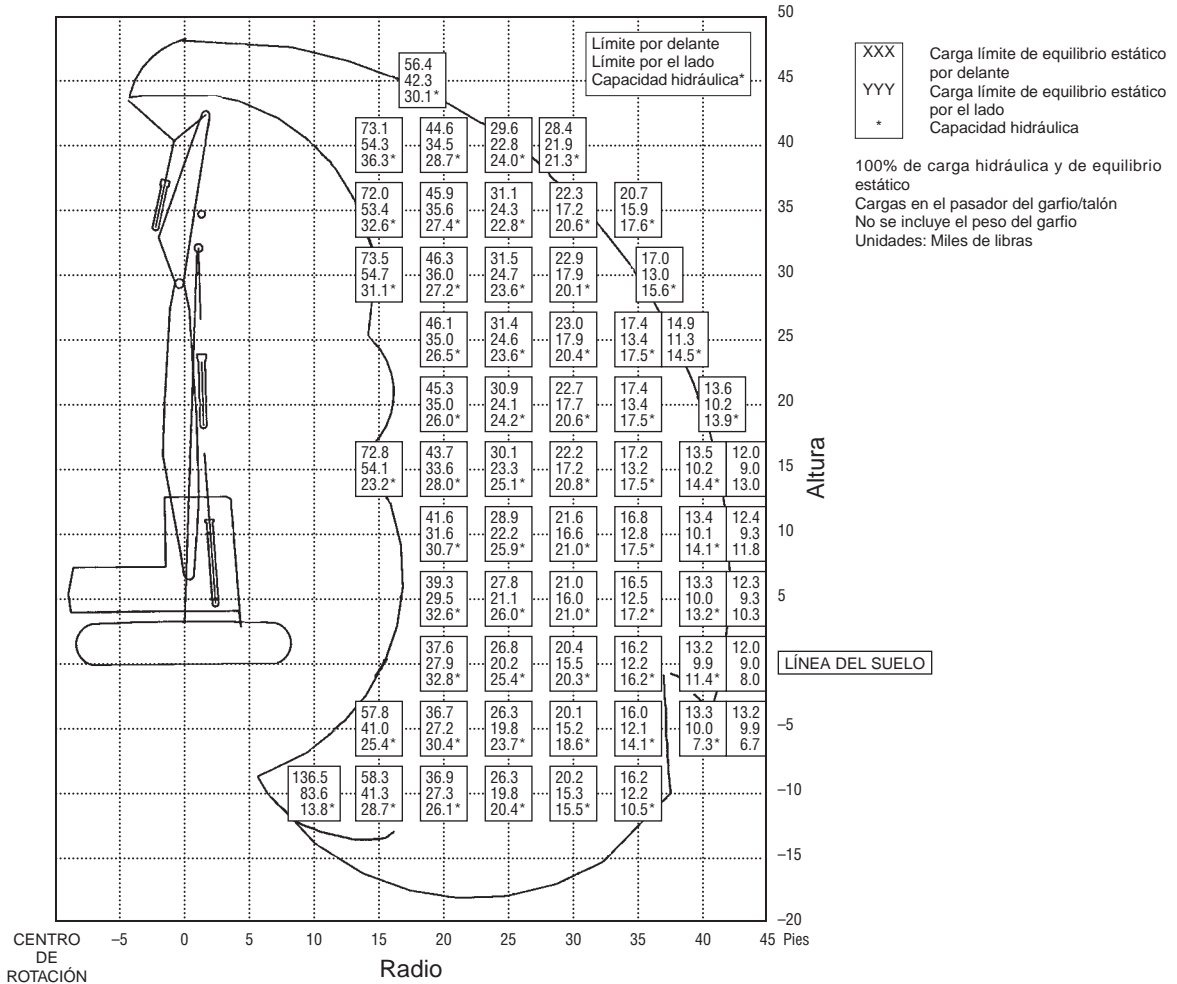
- Tren de rodaje — largo, entrecría ancha
- Cabeza forestal frontal — Caterpillar 325B LL con talón y pluma de cilindros inferiores, 12.190 mm (40"0") de alcance máximo
- Capacidad, lbs (miles)
 - Cantidad superior: Levant. sobre el frente
 - Cantidad intermedia: Levant. sobre el lado
 - Cantidad inferior: Capacidad hidráulica

- Todas las capacidades son con 100% de estabilidad y 100% de eficiencia hidráulica, sin reducción por fricción (100% de eficiencia total)
- No se incluye el peso del garfio

Los cálculos, los pesos y las especificaciones de la máquina pueden cambiar sin previo aviso.

DIAGRAMA DE LEVANTAMIENTO Y ALCANCE

Cargador de troncos 325B con bastidor alto y ancho — con talón de cilindro superior y pluma de cilindro inferior



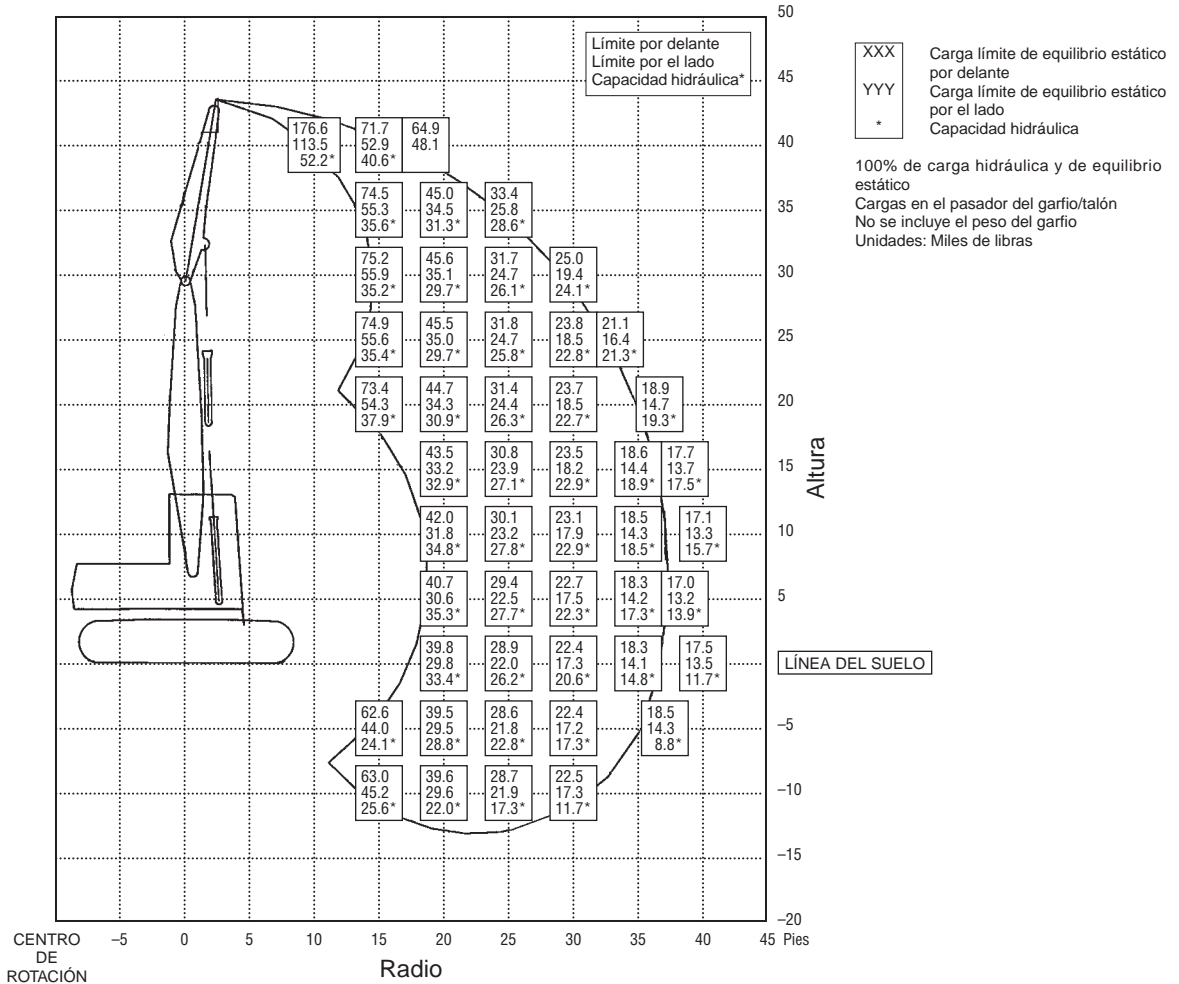
- Tren de rodaje — largo, entavía ancha
- Cabeza forestal frontal — Caterpillar 325B LL con talón de cilindro superior y pluma de cilindro inferior, 12.800 mm (42'0") de alcance máximo
- Capacidad, lbs (miles)
 Cantidad superior: Levant. sobre el frente
 Cantidad intermedia: Levant. sobre el lado
 Cantidad inferior: Capacidad hidráulica

- Todas las capacidades son con 100% de estabilidad y 100% de eficiencia hidráulica, sin reducción por fricción (100% de eficiencia total)
- No se incluye el peso del garfio

Los cálculos, los pesos y las especificaciones de la máquina pueden cambiar sin previo aviso.

DIAGRAMA DE LEVANTAMIENTO Y ALCANCE

Cargador de troncos 325B con bastidor alto y ancho —
de garfio giratorio

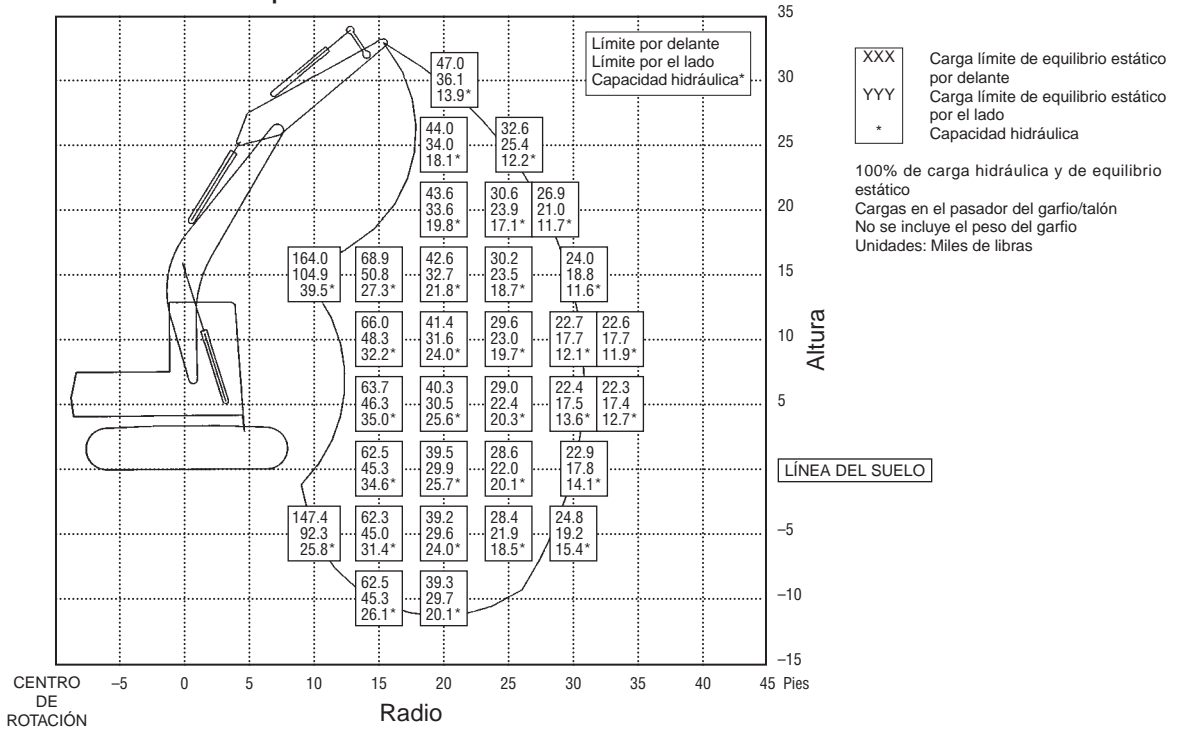


- Tren de rodaje — largo, entrevías ancha
- Cabeza forestal frontal — Caterpillar 325B LL de garfio giratorio, 11.280 mm (37'0") de alcance máximo
- Capacidad, lbs (miles):
 Cantidad superior: $\frac{\text{Levant. sobre el frente}}{\text{Capacidad hidráulica}}$
 Cantidad intermedia: $\frac{\text{Levant. sobre el lado}}{\text{Capacidad hidráulica}}$
 Cantidad inferior: $\frac{\text{Levant. sobre el frente}}{\text{Capacidad hidráulica}}$

- Todas las capacidades son con 100% de estabilidad y 100% de eficiencia hidráulica, sin reducción por fricción (100% de eficiencia total)
 - No se incluye el peso del garfio
- Los cálculos, los pesos y las especificaciones de la máquina pueden cambiar sin previo aviso.

DIAGRAMA DE LEVANTAMIENTO Y ALCANCE

**Cargador de troncos 325B con bastidor alto y ancho —
con adaptador de cilindro de levantamiento**



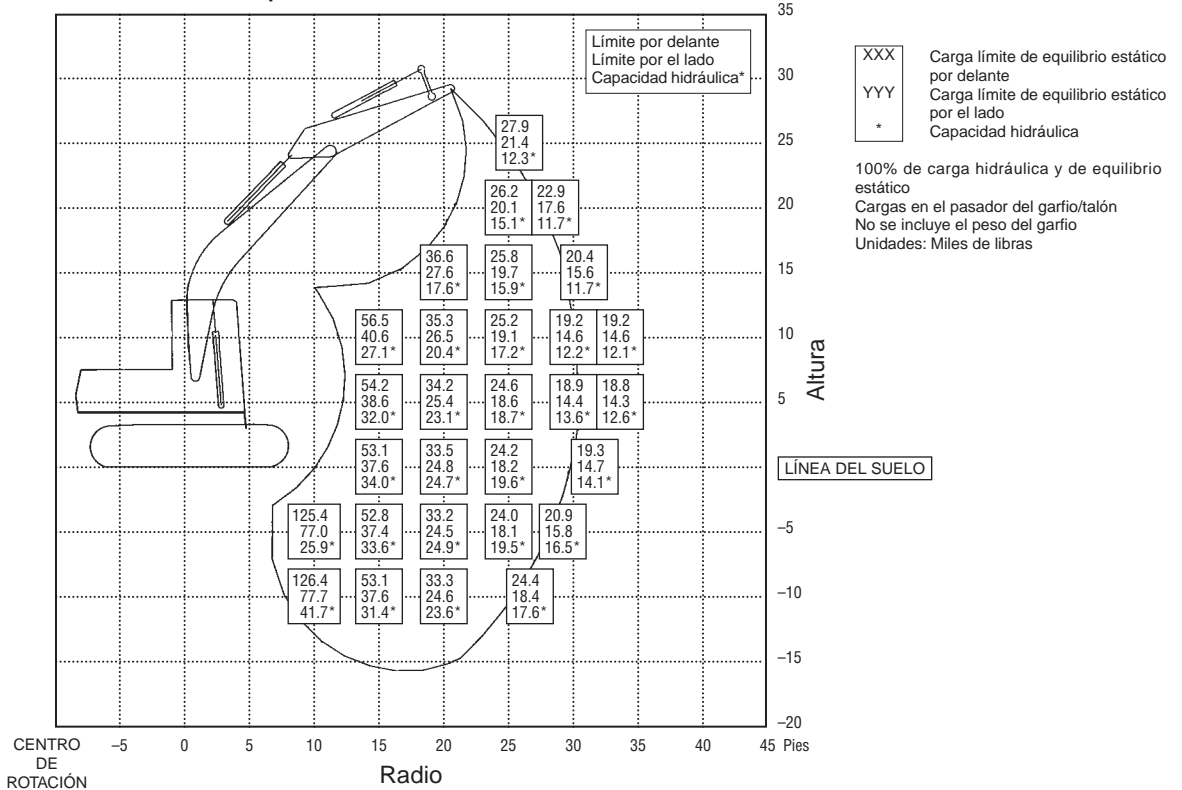
- Tren de rodaje — largo, entavía ancha
- Cabeza forestal frontal — Caterpillar 325B LL con adaptador de cilindro de levantamiento, contrapeso pesado, pluma de alcance, brazo de alcance, 9450 mm (31'0") de alcance máximo
- Capacidad, lbs (miles)
 - Cantidad superior: $\frac{\text{Levant. sobre el frente}}{\text{Capacidad hidráulica}}$
 - Cantidad intermedia: $\frac{\text{Levant. sobre el lado}}{\text{Capacidad hidráulica}}$
 - Cantidad inferior: $\frac{\text{Levant. sobre el frente}}{\text{Capacidad hidráulica}}$

- Todas las capacidades son con 100% de estabilidad y 100% de eficiencia hidráulica, sin reducción por fricción (100% de eficiencia total)
- No se incluye el peso del garfio

Los cálculos, los pesos y las especificaciones de la máquina pueden cambiar sin previo aviso.

DIAGRAMA DE LEVANTAMIENTO Y ALCANCE

Cargador de troncos 325B con bastidor alto y ancho —
 sin adaptador de cilindro de levantamiento



7

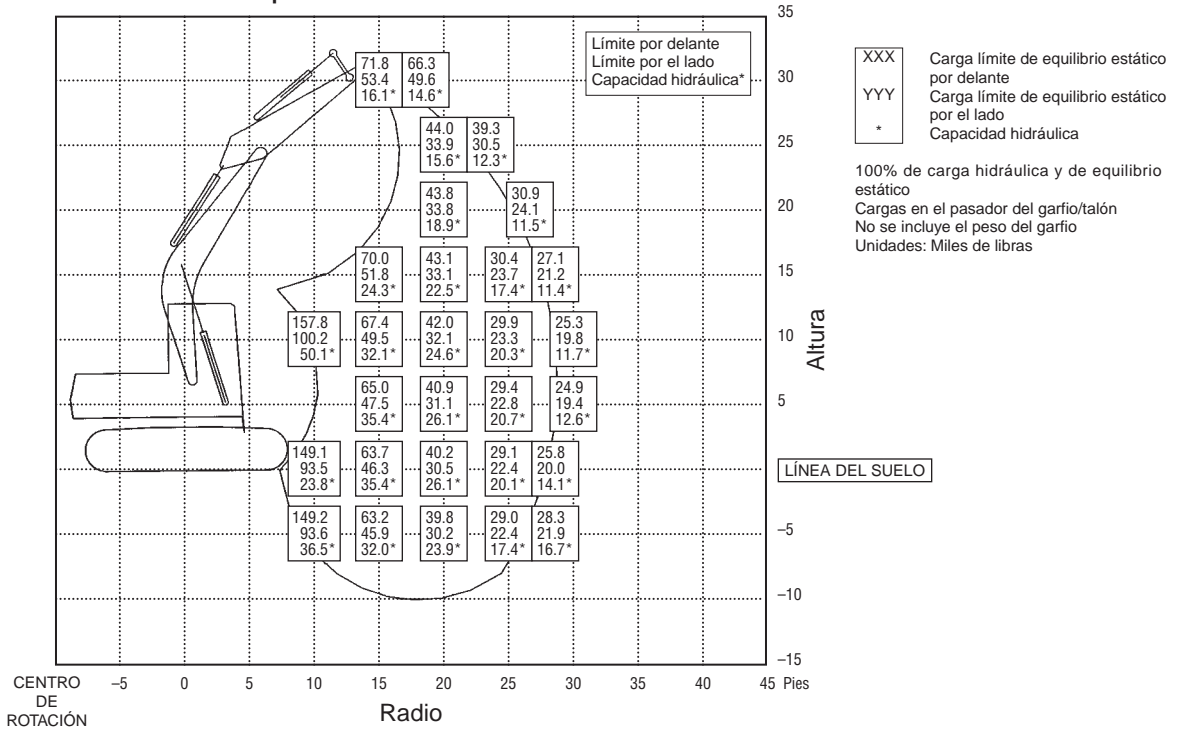
- Tren de rodaje — largo, entavía ancha
- Cabeza forestal frontal — Caterpillar 325B LL sin adaptador de cilindro de levantamiento, pluma de alcance, brazo de alcance, 9300 mm (30'6") de alcance máximo
- Capacidad, lbs (miles)
 - Cantidad superior: $\frac{\text{Levant. sobre el frente}}{\text{Capacidad hidráulica}}$
 - Cantidad intermedia: $\frac{\text{Levant. sobre el lado}}{\text{Capacidad hidráulica}}$
 - Cantidad inferior: $\frac{\text{Levant. sobre el frente}}{\text{Capacidad hidráulica}}$

- Todas las capacidades son con 100% de estabilidad y 100% de eficiencia hidráulica, sin reducción por fricción (100% de eficiencia total)
- No se incluye el peso del garfio

Los cálculos, los pesos y las especificaciones de la máquina pueden cambiar sin previo aviso.

DIAGRAMA DE LEVANTAMIENTO Y ALCANCE

**Cargador de troncos 325B con bastidor alto y ancho —
con adaptador de cilindro de levantamiento**

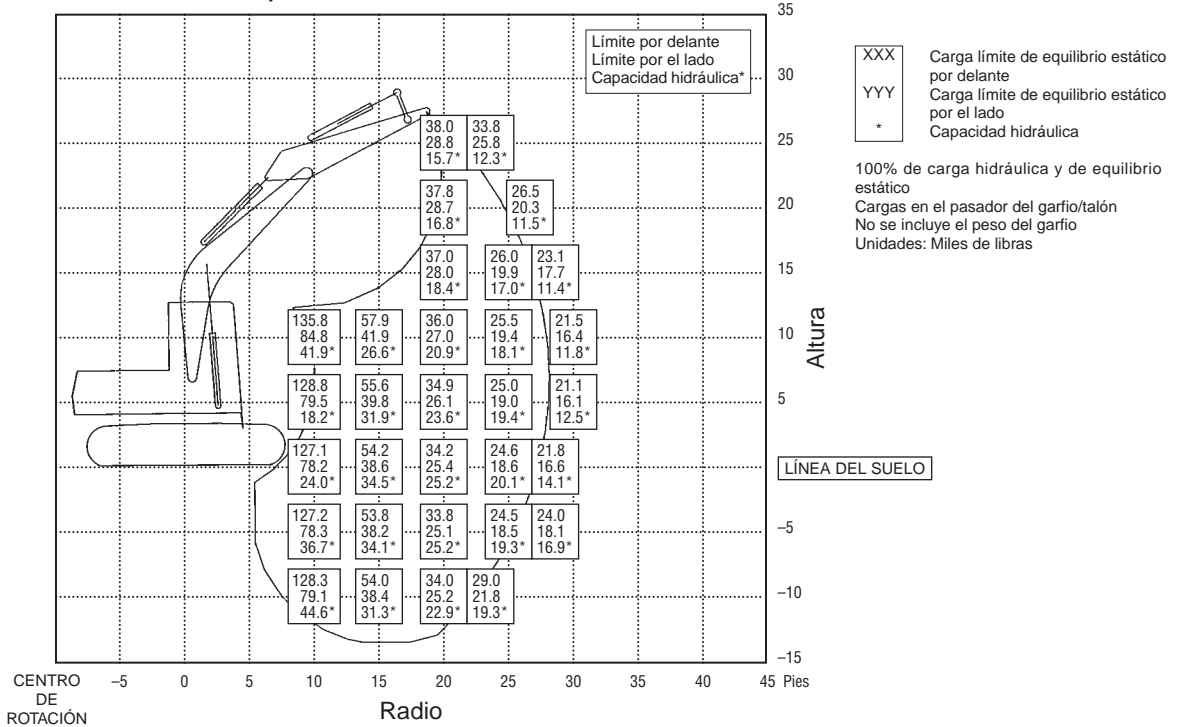


- Tren de rodaje — largo, entrevías anchas
- Cabeza forestal frontal — Caterpillar 325B LL con adaptador de cilindro de levantamiento, contrapeso pesado, pluma para excavación de gran volumen, brazo de alcance, 8530 mm (28'0") de alcance máximo
- Capacidad, lbs (miles)
 - Cantidad superior: $\frac{\text{Levant. sobre el frente}}{\text{Capacidad hidráulica}}$
 - Cantidad intermedia: $\frac{\text{Levant. sobre el lado}}{\text{Capacidad hidráulica}}$
 - Cantidad inferior: $\frac{\text{Levant. sobre el lado}}{\text{Capacidad hidráulica}}$

- Todas las capacidades son con 100% de estabilidad y 100% de eficiencia hidráulica, sin reducción por fricción (100% de eficiencia total)
 - No se incluye el peso del garfio
- Los cálculos, los pesos y las especificaciones de la máquina pueden cambiar sin previo aviso.

DIAGRAMA DE LEVANTAMIENTO Y ALCANCE

Cargador de troncos 325B con entrevía estándar —
 sin adaptador de cilindro de levantamiento

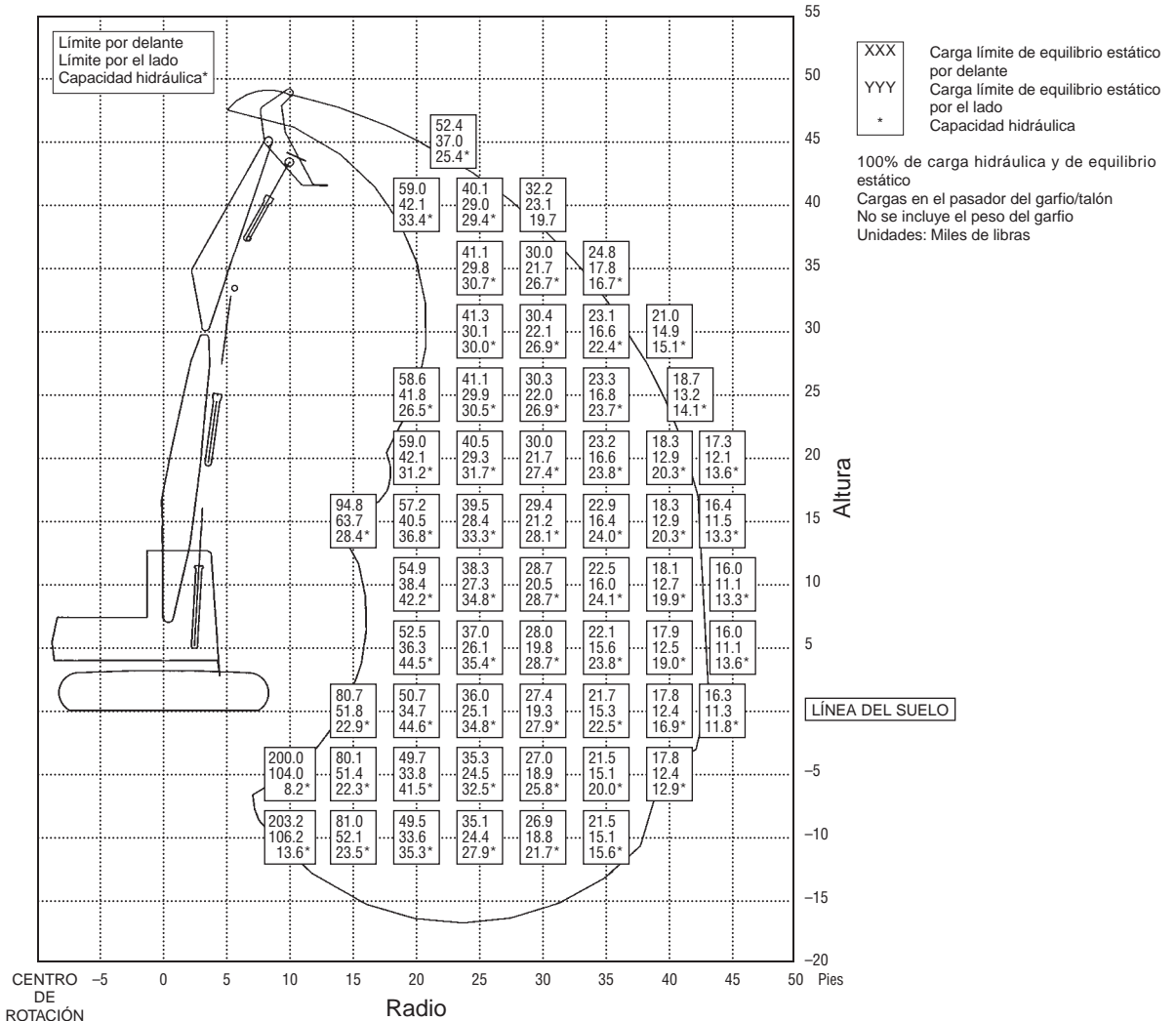


- Tren de rodaje — largo, entrevía ancha
- Cabeza forestal frontal — Caterpillar 325B LL sin adaptador de cilindro de levantamiento, pluma para excavación de gran volumen, brazo de alcance, 8530 mm (28'0") de alcance máximo
- Capacidad, lbs (miles)
 - Cantidad superior: $\frac{\text{Levant. sobre el frente}}{\text{Capacidad hidráulica}}$
 - Cantidad intermedia: $\frac{\text{Levant. sobre el lado}}{\text{Capacidad hidráulica}}$
 - Cantidad inferior: $\frac{\text{Capacidad hidráulica}}{\text{Capacidad hidráulica}}$

- Todas las capacidades son con 100% de estabilidad y 100% de eficiencia hidráulica, sin reducción por fricción (100% de eficiencia total)
 - No se incluye el peso del garfio
- Los cálculos, los pesos y las especificaciones de la máquina pueden cambiar sin previo aviso.

DIAGRAMA DE LEVANTAMIENTO Y ALCANCE

Cargador de troncos 330B con bastidor alto y ancho — con talón y pluma de cilindros inferiores

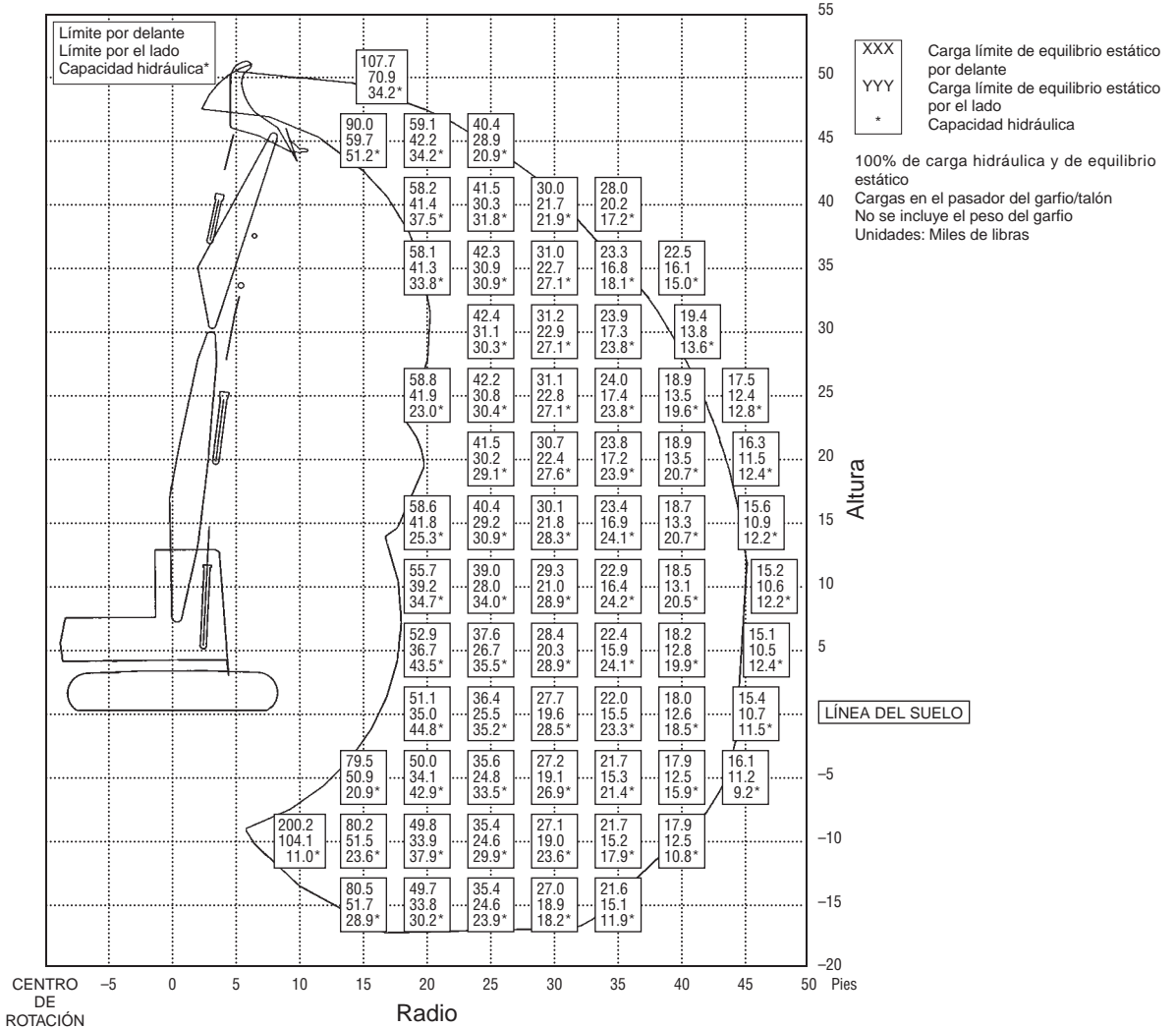


- Tren de rodaje — largo, entavía ancha
- Cabeza forestal frontal — Caterpillar 330B LL con talón y pluma de cilindros inferiores, 13.100 mm (43'0") de alcance máximo
- Capacidad, lbs (miles)
 - Cantidad superior: Levant. sobre el frente
 - Cantidad intermedia: Levant. sobre el lado
 - Cantidad inferior: Capacidad hidráulica

- Todas las capacidades son con 100% de estabilidad y 100% de eficiencia hidráulica, sin reducción por fricción (100% de eficiencia total)
 - No se incluye el peso del garfio
- Los cálculos, los pesos y las especificaciones de la máquina pueden cambiar sin previo aviso.

DIAGRAMA DE LEVANTAMIENTO Y ALCANCE

Cargador de troncos 330B con bastidor alto y ancho —
 con talón de cilindro superior y pluma de cilindro inferior



7

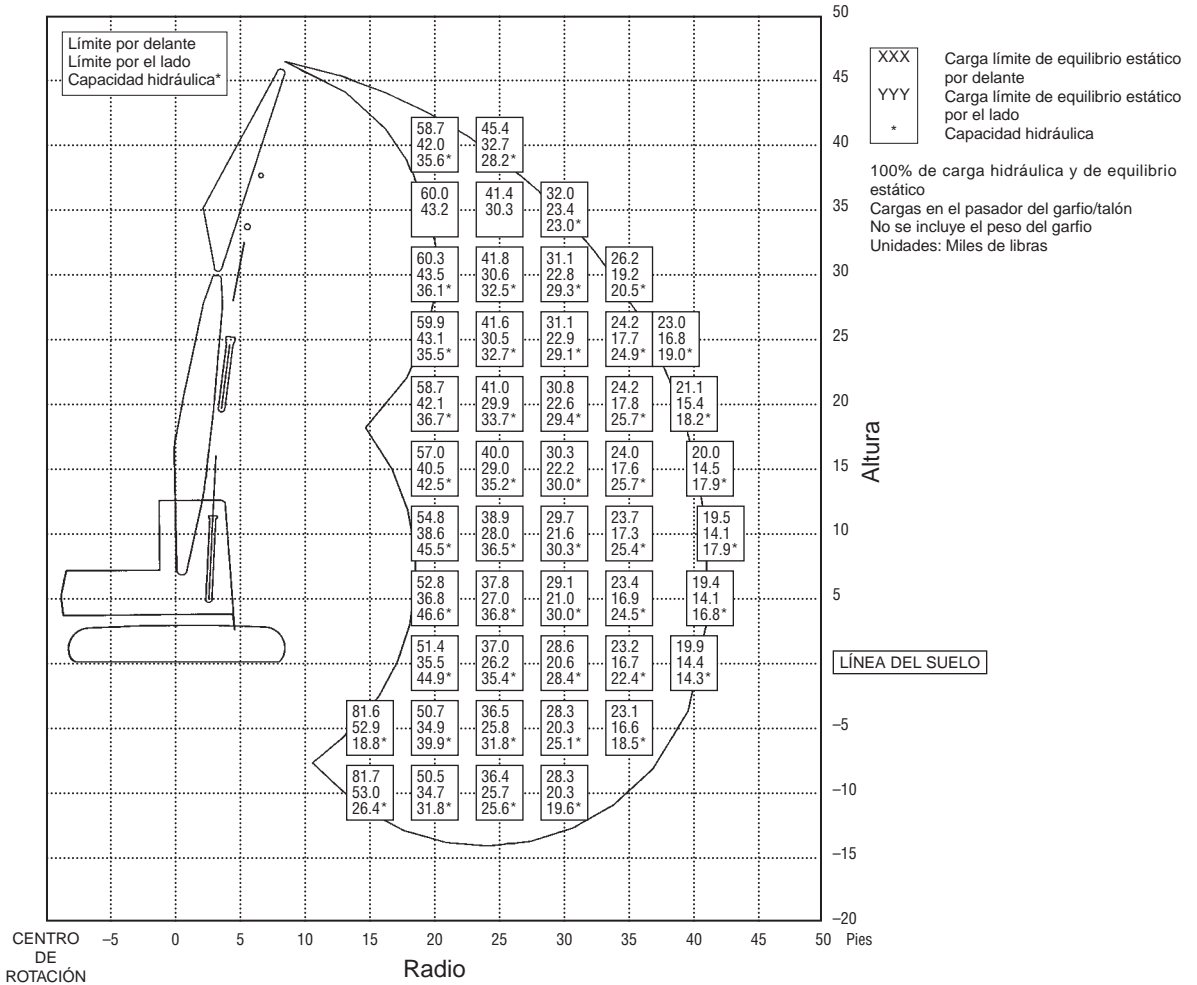
- Tren de rodaje — largo, entrecría ancha
- Cabeza forestal frontal — Caterpillar 330B LL con talón de cilindro superior y pluma de cilindro inferior, 13.700 mm (45'0") de alcance máximo
- Capacidad, lbs (miles)
 - Cantidad superior: Levant. sobre el frente
 - Cantidad intermedia: Levant. sobre el lado
 - Cantidad inferior: Capacidad hidráulica

- Todas las capacidades son con 100% de estabilidad y 100% de eficiencia hidráulica, sin reducción por fricción (100% de eficiencia total)
- No se incluye el peso del garfio

Los cálculos, los pesos y las especificaciones de la máquina pueden cambiar sin previo aviso.

DIAGRAMA DE LEVANTAMIENTO Y ALCANCE

Cargador de troncos 330B con bastidor alto y ancho — de garfio giratorio

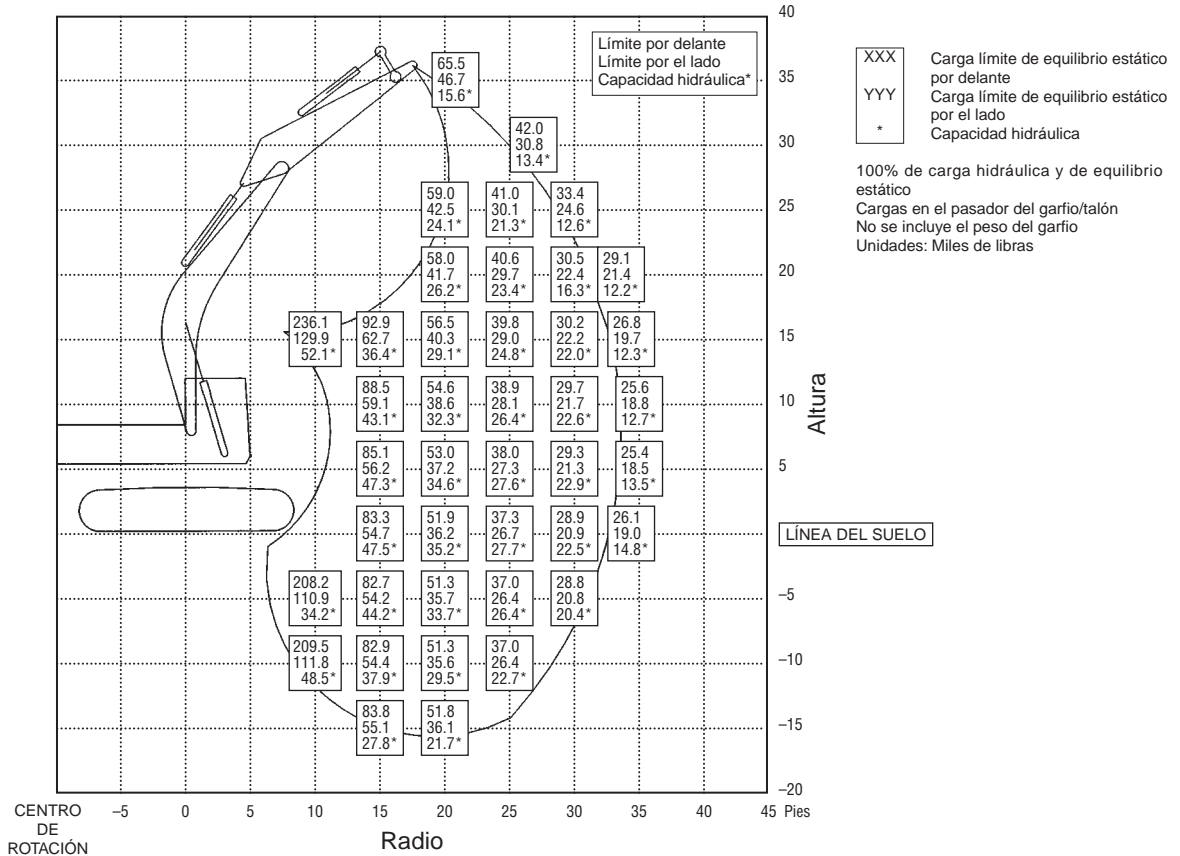


- Tren de rodaje — largo, entrevías ancha
- Cabeza forestal frontal — Caterpillar 330B LL de garfio giratorio, 12.190 mm (40'0") de alcance máximo
- Capacidad, lbs (miles):
 - Cantidad superior: $\frac{\text{Levant. sobre el frente}}{\text{Capacidad hidráulica}}$
 - Cantidad intermedia: $\frac{\text{Levant. sobre el lado}}{\text{Capacidad hidráulica}}$
 - Cantidad inferior: $\frac{\text{Capacidad hidráulica}}{\text{Capacidad hidráulica}}$

- Todas las capacidades son con 100% de estabilidad y 100% de eficiencia hidráulica, sin reducción por fricción (100% de eficiencia total)
 - No se incluye el peso del garfio
- Los cálculos, los pesos y las especificaciones de la máquina pueden cambiar sin previo aviso.

DIAGRAMA DE LEVANTAMIENTO Y ALCANCE

Cargador de troncos 330B con bastidor alto y ancho —
 con adaptador de cilindro de levantamiento



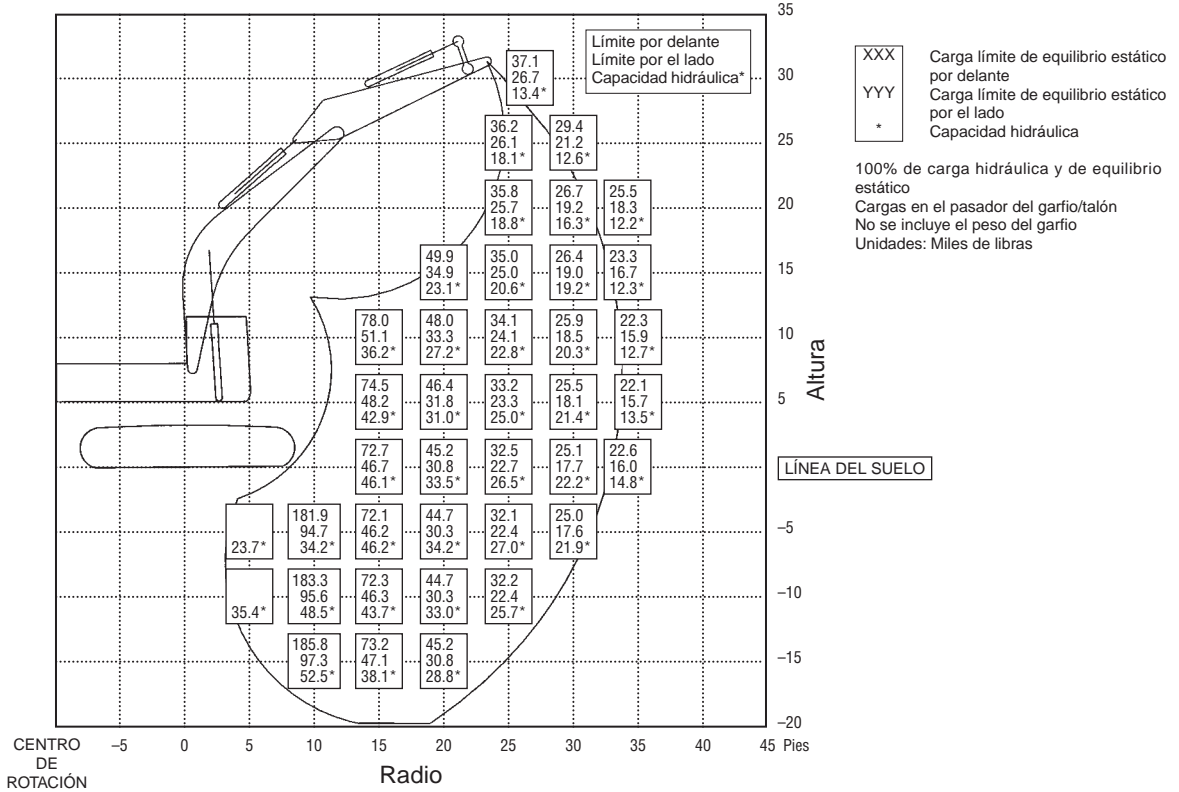
7

- Tren de rodaje — largo, entavía ancha
- Cabeza forestal frontal — Caterpillar 330B LL con adaptador de cilindro de levantamiento, pluma de alcance, brazo de alcance, 10.100 mm (33'0") de alcance máximo
- Capacidad, lbs (miles)
 - Cantidad superior: $\frac{\text{Levant. sobre el frente}}{\text{Capacidad hidráulica}}$
 - Cantidad intermedia: $\frac{\text{Levant. sobre el lado}}{\text{Capacidad hidráulica}}$
 - Cantidad inferior: $\frac{\text{Levant. sobre el frente}}{\text{Capacidad hidráulica}}$

- Todas las capacidades son con 100% de estabilidad y 100% de eficiencia hidráulica, sin reducción por fricción (100% de eficiencia total)
 - No se incluye el peso del garfio
- Los cálculos, los pesos y las especificaciones de la máquina pueden cambiar sin previo aviso.

DIAGRAMA DE LEVANTAMIENTO Y ALCANCE

**Cargador de troncos 330B con bastidor alto y ancho —
sin adaptador de cilindro de levantamiento**



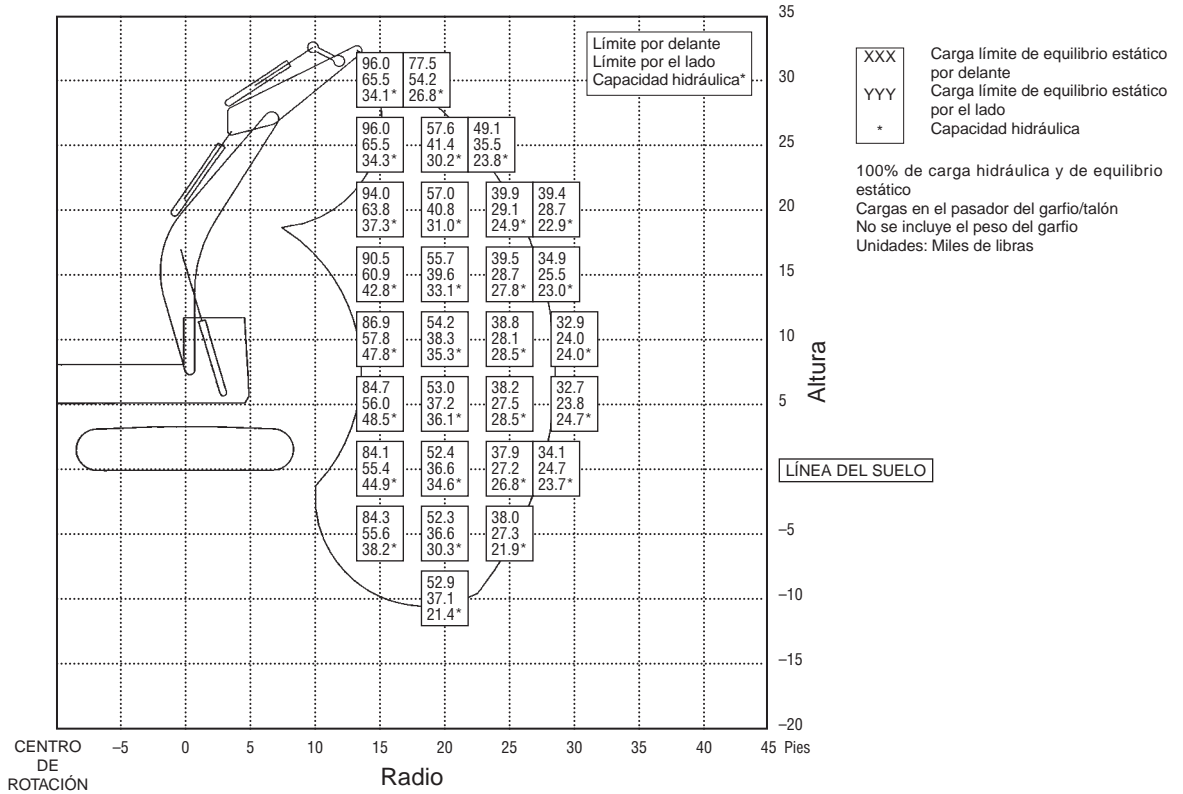
- Tren de rodaje — largo, entrecría ancha
- Cabeza forestal frontal — Caterpillar 330B LL sin adaptador de cilindro de levantamiento, 10.100 mm (33'0") de alcance máximo
- Capacidad, lbs (miles)
 Cantidad superior: Levant. sobre el frente
 Cantidad intermedia: Levant. sobre el lado
 Cantidad inferior: Capacidad hidráulica

- Todas las capacidades son con 100% de estabilidad y 100% de eficiencia hidráulica, sin reducción por fricción (100% de eficiencia total)
- No se incluye el peso del garfio

Los cálculos, los pesos y las especificaciones de la máquina pueden cambiar sin previo aviso.

DIAGRAMA DE LEVANTAMIENTO Y ALCANCE

Cargador de troncos 330B con bastidor alto y ancho —
 con adaptador de cilindro de levantamiento



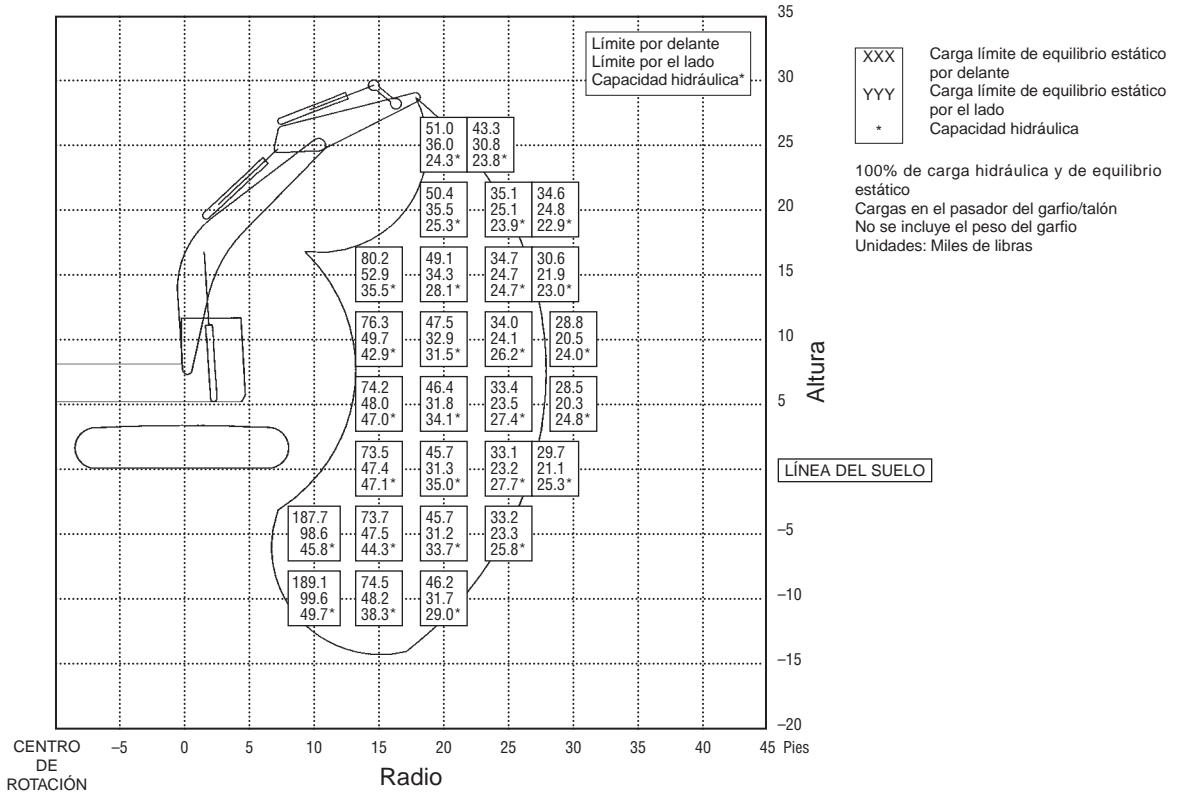
- Tren de rodaje — largo, entrevía ancha
- Cabeza forestal frontal — Caterpillar 330B LL con adaptador de cilindro de levantamiento, pluma y brazo para excavación de gran volumen, 8530 mm (28'0") de alcance máximo
- Capacidad, lbs (miles)
 - Cantidad superior: $\frac{\text{Levant. sobre el frente}}{\text{Capacidad hidráulica}}$
 - Cantidad intermedia: $\frac{\text{Levant. sobre el lado}}{\text{Capacidad hidráulica}}$
 - Cantidad inferior: $\frac{\text{Levant. sobre el frente}}{\text{Capacidad hidráulica}}$

- Todas las capacidades son con 100% de estabilidad y 100% de eficiencia hidráulica, sin reducción por fricción (100% de eficiencia total)
- No se incluye el peso del garfio

Los cálculos, los pesos y las especificaciones de la máquina pueden cambiar sin previo aviso.

DIAGRAMA DE LEVANTAMIENTO Y ALCANCE

**Cargador de troncos 330B con bastidor alto y ancho —
sin adaptador de cilindro de levantamiento**



- Tren de rodaje — largo, entrevías anchas
- Cabeza forestal frontal — Caterpillar 330B LL sin adaptador de cilindro de levantamiento, pluma y brazo para excavación de gran volumen, 8530 mm (28'0") de alcance máximo
- Capacidad, lbs (miles)
 - Cantidad superior: $\frac{\text{Levant. sobre el frente}}{\text{Capacidad hidráulica}}$
 - Cantidad intermedia: $\frac{\text{Levant. sobre el lado}}{\text{Capacidad hidráulica}}$
 - Cantidad inferior: $\frac{\text{Capacidad hidráulica}}{\text{Capacidad hidráulica}}$

- Todas las capacidades son con 100% de estabilidad y 100% de eficiencia hidráulica, sin reducción por fricción (100% de eficiencia total)
 - No se incluye el peso del garfio
- Los cálculos, los pesos y las especificaciones de la máquina pueden cambiar sin previo aviso.

Características:

- La línea de cabezales cosechadores de Caterpillar está adaptada a las máquinas Caterpillar. Los cuatro modelos de cabezales cosechadores han sido diseñados y construidos para que puedan llevar a cabo una amplia variedad de trabajos forestales, proporcionando al mismo tiempo al usuario soluciones eficientes que aseguren su éxito. Esta línea completa de cabezales cosechadores produce con rapidez troncos de alta calidad utilizando un amplio flujo hidráulico y controles avanzados para conseguir alta fuerza y alta velocidad de alimentación.

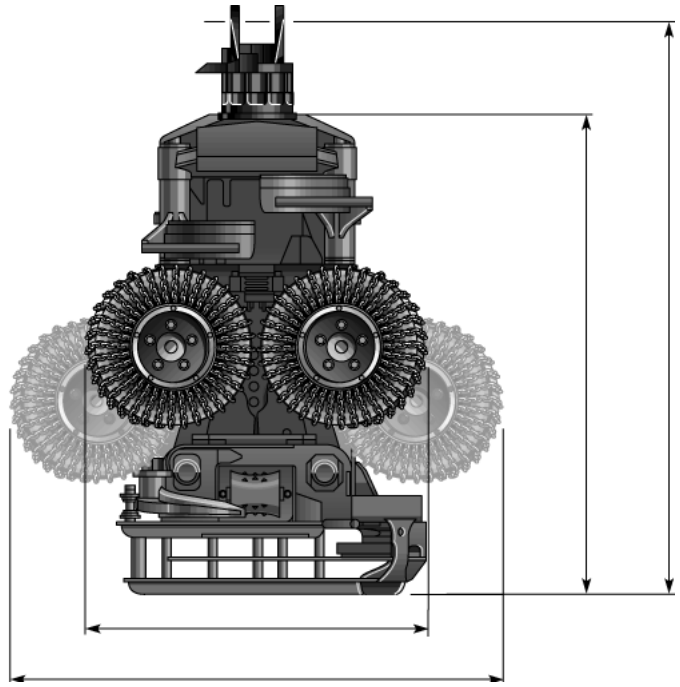
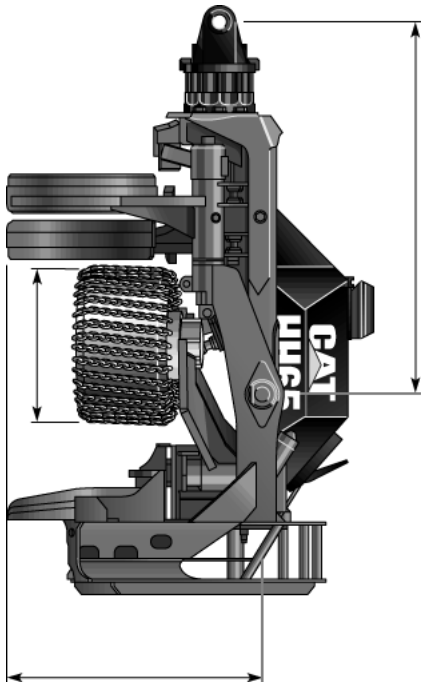
Para asegurar la mayor precisión posible durante el tronzado y medida de los troncos, estos cabezales tienen un diseño patentado que centra automáticamente el árbol entre los rodillos alimentadores mientras varía simultáneamente la presión para obtener el mayor agarre posible. Se obtienen medidas exactas del diámetro gracias a sensores digitales incorporados en las cuchillas desramadoras. Estas características, junto con el control hidráulico de las cuchillas, contribuyen a evitar daños innecesarios a los troncos durante su procesamiento.

Los cabezales cosechadores de Caterpillar se pueden usar en una amplia variedad de aplicaciones, desde el aclarado inicial hasta la tala final, con una amplia gama de diámetros de troncos. Estos cabezales proporcionan la versatilidad, duración y confiabilidad que el maderero moderno necesita para optimizar los beneficios de un sistema cosechador de corte-a-medida.



MODELO	HH45	HH55	HH65	HH75
Diámetro de tala	45/50 cm 18"/20"	55 cm 22"	65 cm 26"	65/75 cm 26"/30"
Diámetro de desramado	43 cm 17"	53 cm 21"	53 cm 21"	58 cm 23"
Fuerza de alimentación	14,7@25 kN@mpa 3298@ 3625 lbs@lb/pulg²	19,4@25 kN@mpa 4354@ 3625 lbs@lb/pulg²	19,4@25 kN@mpa 4354@ 3625 lbs@lb/pulg²	26,7@25 kN@mpa 6009@ 3625 lbs@lb/pulg²
Velocidad de alimentación	0-5,0 m/s 0-16,0 pés/s	0-5,0 m/s 0-16,0 pés/s	0-5,0 m/s 0-16,0 pés/s	0-5,0 m/s 0-16,0 pés/s
Cuchillas	1 fija 3 móviles	1 fija 3 móviles	1 fija 3 móviles	1 fija 4 móviles
Cilindrada del motor del rodillo alimentador	2 × 2 × 332 cm³ 20,3 pulg³	2 × 2 × 560 cm³ 34,2 pulg³	2 × 2 × 560 cm³ 34,2 pulg³	2 × 2 × 857 cm³ 52,3 pulg³
Peso	710 kg 1565 lb	950 kg 2095 lb	1000 kg 2205 lb	1460 kg 3219 lb
Tamaño óptimo de árbol	0,1-0,2 m³ 0,13-0,26 yd³	0,15-0,45 m³ 0,20-0,59 yd³	0,2-0,5 m³ 0,26-0,65 yd³	0,25-0,80 m³ 0,33-1,05 yd³

Nota: Al seleccionar un cabezal cosechador, hay otros factores que se deben tomar en consideración. Por ejemplo, la especie de árbol, la dureza o blandura de la madera, número de troncos por árbol y tipo de máquina en la que se va a montar el cabezal para una aplicación determinada.



MODELO	HH45		HH55		HH65		HH75	
A	660 mm	2'2"	795 mm	2'7"	795 mm	2'7"	1320 mm	4'4"
B	320 mm	1'1"	450 mm	1'6"	450 mm	1'6"	510 mm	1'8"
C	1030 mm	3'5"	1120 mm	3'8"	1120 mm	3'8"	1170 mm	3'10"
D	780 mm	2'7"	930 mm	3'1"	930 mm	3'1"	1020 mm	3'4"
E	1180 mm	3'10"	1460 mm	4'9"	1460 mm	4'9"	1635 mm	5'4"
F	1370 mm	4'6"	1470 mm	4'10"	1520 mm	5'0"	1795 mm	5'11"
G	1630 mm	5'4"	1700 mm	5'7"	1750 mm	5'9"	2090 mm	6'10"

Selección de Cabezales Cosechadores sobre ruedas

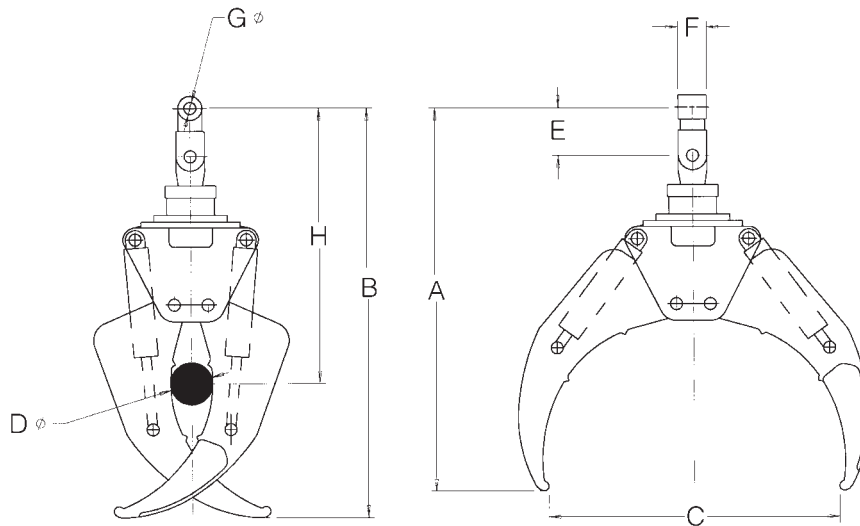
Máquina de ruedas	HH45	HH55	HH65	HH75
550	X	X		
570		X	X	
580			X	X

Selección de Cabezales Cosechadores sobre cadenas

Máquina de cadenas	HH45	HH55	HH65	HH75
315C	X	X	X	
320C			X	X
322C				X
325C				X

Características:

- Rotación completa de 360° continuos.
- Utilizable en aplicaciones de amontonamiento y clasificación de troncos.
- Dientes tipo paleta fabricados de material resistente a la abrasión.
- Pasadores y bujes templados por inducción.
- Cilindros hidráulicos con émbolos de gran diámetro y con válvulas de retención de carga integradas.



7

Dimensiones:

Modelo de garfio		A	B	C	D	E	F	G	H
B52 (320B LL/322B LL)	mm	1854	2006	1372	195	254	152	63	1371
	pulg	73	79	54	7,7	10	6	2,5	54
B60 (325B LL/330B LL)	mm	2032	2160	1524	218	254	152	63	1448
	pulg	80	85	60	8,6	10	6	2,5	57

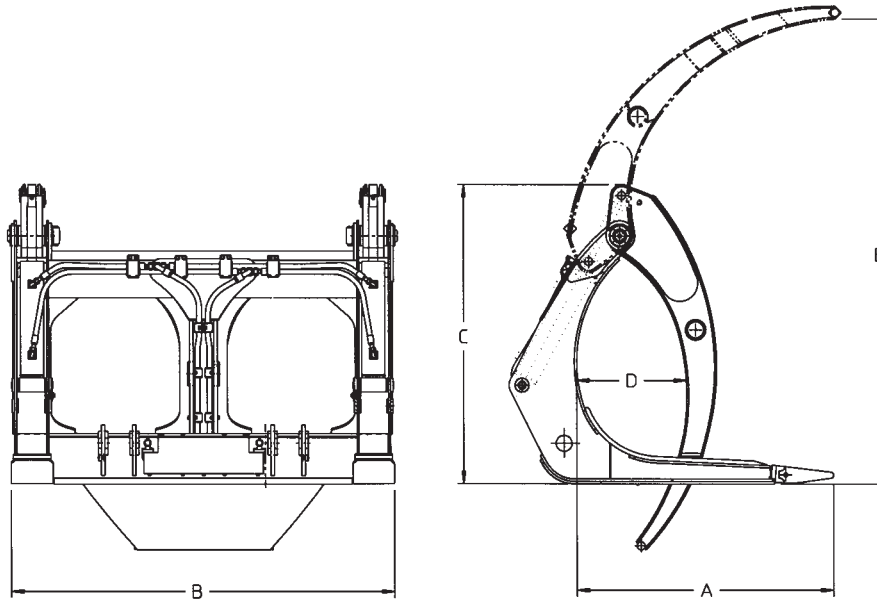
Modelo de Tractor de Ruedas	814F		824G		834B	
Reemplaza la hoja "S"	BD814US-14'		BD824US-15'9"		BD834US-20'	
Hoja:						
Capacidad	16,74 m ³	21,9 yd³	24 m ³	31,4 yd³	29,8 m ³	39 yd³
Longitud (ancho de corte)	4,3 m	14'4"	4,78 m	15'7"	6,09 m	20'0"
Altura	1,88 m	6'2"	2,24 m	7'4"	2,24 m	7'4"
Angulo de las aletas		25°		30°		30°
Peso, instalada (sin la hidráulica)						
Hoja topadora BD (S)	1973 kg	4350 lb	3630 kg	8000 lb	4627 kg	9470 lb

Modelo de Tractor de Ruedas	814F		824G		834B	
Reemplaza la hoja "S"	B14-20S		B24-27S		B34-40S	
Cucharón de virutas:						
Capacidad de levantamiento y acarreo	15,3 m ³	20 yd³	20,6 m ³	27 yd³	34,4 m ³	39,5 yd³
Capacidad de la hoja	30,4 m ³	40 yd³	41,3 m ³	54 yd³	49,4 m ³	65 yd³
Ancho	3,73 m	12'3"	4,03 m	13'3"	4,83 m	15'10"
Alto	2,29 m	7'6"	2,79 m	9'2"	2,25 m	7'4"
Profundidad	2,46 m	8'1"	2,95 m	9'8"	3,02 m	9'11"
Peso	5390 kg	11.880 lb	11.420 kg	19.125 lb	11.105 kg	24.480 lb

NOTA: Para las especificaciones de hojas para viruta que se usan en los tractores de cadenas, consulte la sección "Hojas topadoras" de este manual.

- Horquillas madereras
- 950G ● 962G ● 938G
 - IT38G ● IT62G

**Industria Forestal
Herramientas**

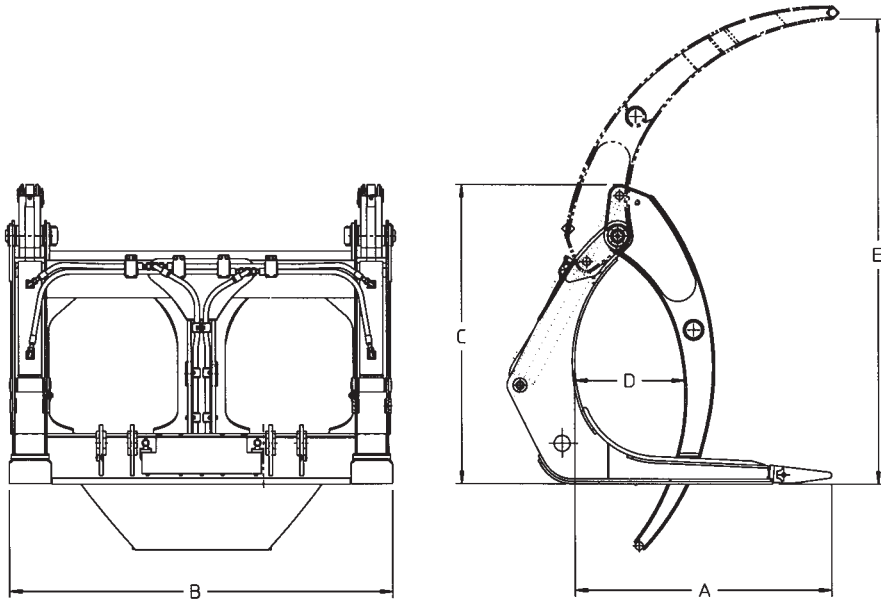


7

Modelo	950G/962G		950G/962G		938G		IT38G	
Modelo	BLF950DTC		Horquilla para aserraderos		Horquilla para aserraderos		Horquilla con Garfio	
No. de Grupo de Configuración Forestal Cucharón	157-3467		157-3466		119-8243		119-2297	
A — Longitud del diente	1626 mm	5'4"	1626 mm	5'4"	1372 mm	4'6"	1056 mm	3'6"
B — Ancho total	2261 mm	7'5"	2261 mm	7'5"	2288 mm	7'6"	1637 mm	5'4"
C — Altura del soporte trasero	1895 mm	6'2,59"	1890 mm	6'2,42"	1842 mm	6'1"	1905 mm	6'3"
D — Abertura mínima	1328 mm	4'4,27"	448 mm	17,64"	165 mm	6,5"	1029 mm	3'4"
E — Abertura máxima de la mandíbula	2565 mm	8'5"	2913 mm	9'6,7"	2794 mm	9'2"	2595 mm	8'6"
Peso aproximado	2200 kg	4860 lb	2310 kg	5100 lb	1633 kg	3600 lb	2085 kg	4600 lb

Modelo	IT38G		IT62G		IT62G		IT62G	
Modelo	Horquilla para aserraderos		Horquilla para aserraderos		Horquilla maderera		Horquilla para troncos con mandíbula superior	
No. de Grupo de Configuración Forestal Cucharón	125-2607		163-0193.00		163-0194.00		114-3532.01	
A — Longitud del diente	1372 mm	4'6"	1626 mm	5'4"	1620 mm	5'4"	1219 mm	4'0"
B — Ancho total	2286 mm	7'6"	2261 mm	7'5"	2261 mm	7'5"	2248 mm	7'5"
C — Altura del soporte trasero	1902 mm	6'3"	1872 mm	6'2"	1895 mm	6'3"	1726 mm	5'8"
D — Abertura mínima	165 mm	6,5"	448 mm	17,64"	1537 mm	5'1"	1217 mm	4'0"
E — Abertura máxima de la mandíbula	2845 mm	9'4"	2914 mm	9'7"	2565 mm	8'5"	2798 mm	9'2"
Peso aproximado	1555 kg	3430 lb	2179 kg	4800 lb	2221 kg	4892 lb	863 kg	1900 lb

NOTA: Requiere una tercera válvula. Se recomienda usar contrapeso.
Hay disponibles horquillas madereras con mandíbulas del tipo que se usa en serrerías para aplicaciones que requieran cerrar la mandíbula entre los dientes.
Pida más información a su distribuidor Caterpillar.



Modelo	990	988F	988F	980G
Modelo		BFHC988DTC	BLF988DTC	BLF980DTC
No. de Grupo de Configuración Forestal Cucharón	Horquilla maderera de alta capacidad 114-3557	8966 —	8965 8965*	125-4135 9210
A — Longitud del diente	2438 mm 8'0"	2286 mm 7'6"	2286 mm 7'6"	1829 mm 6'0"
B — Ancho total	2762 mm 9'1"	2743 mm 9'0"	2775 mm 9'1"	2756 mm 9'2"
C — Altura del soporte trasero	3670 mm 12'0"	3505 mm 11'6"	2974 mm 9'9,1"	2040 mm 6'8,3"
D — Abertura mínima	2498 mm 8'2"	2540 mm 8'4"	2370 mm 7'9,3"	1828 mm 5'11,95"
E — Abertura máxima de la mandíbula	4529 mm 14'10"	4598 mm 15'0,9"	3713 mm 12'2,2"	2990 mm 9'9"
Peso aproximado	4930 kg 10.870 lb	5350 kg 11.800 lb	4490 kg 9400 lb	3175 kg 7000 lb

Modelo	980G	966G	966G	966G
Modelo		Horquilla para aserraderos	Horquilla maderera	Horquilla para troncos con mandíbula superior
No. de Grupo de Configuración Forestal Cucharón	133-1545	166-8578.01	143-7211.00	143-7209.00
A — Longitud del diente	1829 mm 6'0"	1618 mm 5'4"	1618 mm 5'4"	1524 mm 5'0"
B — Ancho total	2388 mm 7'10"	2416 mm 7'11"	2416 mm 7'11"	2502 mm 8'3"
C — Altura del soporte trasero	2070 mm 6'10"	1905 mm 6'3"	1897 mm 6'3"	1726 mm 5'8"
D — Abertura mínima	254 mm 10"	697 mm 2'3"	1603 mm 5'3"	1506 mm 4'11"
E — Abertura máxima de la mandíbula	2746 mm 9'0"	2927 mm 9'7"	2563 mm 8'5"	2794 mm 9'2"
Peso aproximado	2742 kg 5450 lb	2740 kg 6036 lb	2300 kg 5065 lb	1585 kg 3491 lb

*BLF988DTC con cucharón — debe pedir el Conjunto de Eslabón #137519.

NOTA: Requiere una tercera válvula. Se recomienda usar contrapeso.

Hay disponibles horquillas madereras con mandíbulas del tipo que se usa en serrerías para aplicaciones que requieran cerrar la mandíbula entre los dientes. Pida más información a su distribuidor Caterpillar.

EMPLEO DE LA TABLAS PARA OBTENER EL VOLUMEN DE TRONCOS

Los volúmenes que aparecen en estas tablas se han calculado suponiendo que no hay conicidad desde la base hasta la parte superior de los troncos. En la práctica esto puede ocurrir solamente en secciones cortas de árboles de gran diámetro. Por lo tanto, cada uno de los valores incluidos en la tabla representa el volumen de un cilindro exacto. Para obtener el volumen de los troncos, con exclusión de la corteza, proceda del modo siguiente:

1. Establezca el diámetro de la base del tronco sin la corteza y por encima del abocinamiento del extremo grueso.
2. Haga lo mismo para medir el diámetro del extremo superior del tronco.
3. Desde cada uno de los puntos correspondientes a los dos diámetros, a la izquierda de la Tabla, pase horizontalmente a la columna vertical más cercana a la longitud del tronco que se está midiendo.
4. Obtenga el volumen correspondiente al diámetro de cada extremo del tronco, sume los dos valores y divida el total por dos a fin de obtener el volumen aproximado del tronco.

VOLUMEN DE TRONCOS en m³

Diámetro del tronco (cm)	LONGITUD DEL TRONCO (metros)														
	2	4	6	8	10	12	14	16	18	20	22	24	26	28	30
10	0,016	0,031	0,047	0,063	0,078	0,094	0,12	0,13	0,14	0,16	0,17	0,19	0,20	0,22	0,24
15	0,035	0,071	0,11	0,14	0,18	0,21	0,25	0,28	0,32	0,35	0,39	0,42	0,46	0,49	0,53
20	0,06	0,13	0,19	0,25	0,31	0,38	0,44	0,50	0,57	0,63	0,69	0,75	0,82	0,86	0,94
25	0,10	0,20	0,30	0,39	0,49	0,59	0,69	0,79	0,88	0,98	1,08	1,18	1,28	1,37	1,47
30	0,14	0,28	0,42	0,57	0,71	0,85	0,99	1,13	1,27	1,42	1,56	1,70	1,84	1,98	2,12
35	0,19	0,38	0,58	0,7	0,96	1,15	1,35	1,54	1,73	1,93	2,12	2,31	2,50	2,69	2,89
40	0,25	0,50	0,75	1,01	1,26	1,51	1,77	2,02	2,27	2,52	2,78	3,02	3,27	3,51	3,77
45	0,32	0,64	0,95	1,27	1,59	1,91	2,22	2,54	2,86	3,18	3,50	3,82	4,13	4,45	4,77
50	0,39	0,79	1,18	1,57	1,96	2,36	2,76	3,16	3,54	3,94	4,34	4,71	5,10	5,49	5,89
55	0,48	0,95	1,43	1,90	2,38	2,85	3,33	3,80	4,28	4,75	5,23	5,70	6,18	6,65	7,12
60	0,57	1,13	1,70	2,26	2,83	3,39	3,96	4,52	5,09	5,65	6,22	6,78	7,35	7,92	8,48
65	0,66	1,33	1,99	2,65	3,32	3,98	4,65	5,31	5,98	6,64	7,30	7,96	8,62	9,29	9,95
70	0,77	1,54	2,31	3,08	3,85	4,62	5,40	6,15	6,93	7,70	8,48	9,23	10,0	10,77	11,54
75	0,88	1,77	2,65	3,53	4,42	5,30	6,19	7,06	7,95	8,84	9,72	10,60	11,49	12,37	13,25
80	1,01	2,01	3,02	4,02	5,03	6,03	7,05	8,06	9,07	10,08	11,09	12,10	13,10	14,10	15,10
85	1,13	2,27	3,40	4,54	5,67	6,81	7,94	9,08	10,20	11,32	12,47	13,62	14,75	15,89	17,02
90	1,27	2,54	3,82	5,09	6,36	7,63	8,90	10,17	11,43	12,71	13,99	15,27	16,54	17,81	19,10
95	1,42	2,84	4,75	5,67	7,09	8,51	9,92	11,33	12,76	14,18	15,60	17,01	18,43	19,85	21,26
100	1,57	3,14	4,71	6,28	7,85	9,42	11,0	12,58	14,16	15,72	17,30	18,85	20,42	22,0	23,56
125	2,45	4,90	7,36	9,82	12,27	14,73	17,18	19,6	22,1	24,5	27,0	29,5	32,0	34,4	36,8
150	3,53	7,1	10,6	14,1	17,7	21,2	24,7	28,3	31,8	35,3	38,8	42,4	45,9	49,5	53,0
175	4,8	9,6	14,5	19,2	24,0	28,9	33,7	38,5	43,3	48,1	53,0	57,7	62,6	67,3	72,2
200	6,3	12,6	18,8	25,1	31,4	37,7	44,0	50,3	56,5	62,8	69,1	75,4	81,7	88,0	94,2

VOLUMEN DE TRONCOS en pies cúbicos

Diámetro del tronco (pulg)	LONGITUD DEL TRONCO (pies)																	
	8	12	16	20	24	28	32	36	40	44	48	52	56	60	70	80	90	100
4	0,7	1	1,4	1,7	2,1	2,4	2,8	3,1	3,5	3,8	4,2	4,5	4,9	5,2	6,1	7	7,8	8,7
6	1,6	2,4	3,1	3,9	4,7	5,5	6,3	7,1	7,8	8,6	9,4	10	11	12	13	16	18	20
8	2,8	4,2	5,6	7	8,4	9,8	11	13	14	15	17	18	19	21	24	28	31	35
10	4,4	6,5	8,7	11	13	15	17	20	22	24	26	28	31	33	38	44	49	55
12	6,3	9,4	13	16	19	22	25	28	31	35	38	41	44	47	55	63	71	79
14	8,5	13	17	21	26	30	34	39	43	47	51	56	60	64	74	86	96	101
16	11	17	22	28	34	39	45	50	56	61	67	73	78	84	98	112	126	140
18	14	21	28	35	42	49	57	64	71	78	85	92	99	106	124	141	159	177
20	17	26	35	44	52	61	70	79	87	96	105	113	122	131	153	175	196	218
22	21	32	42	53	63	74	85	95	106	116	127	137	148	158	185	211	238	264
24	25	38	50	63	75	88	101	113	126	138	151	163	176	189	220	251	283	314
26	29	44	59	74	89	103	118	113	147	162	177	192	207	221	258	295	332	369
28	34	51	68	86	103	120	137	154	171	188	205	222	240	256	299	342	385	428
30	39	59	79	98	118	137	157	177	196	216	236	255	275	295	344	393	442	491
32	45	67	89	118	134	156	179	201	223	246	268	290	313	335	391	447	503	559
34	50	76	101	126	151	177	202	227	252	277	303	328	353	378	441	504	567	631
36	57	85	113	141	170	198	226	255	282	311	339	368	396	424	495	566	637	707
38	63	95	126	158	189	220	252	284	315	347	378	410	441	473	551	630	709	788
40	70	105	140	175	210	244	279	314	349	384	419	454	489	524	611	698	785	873
50	109	164	218	273	327	382	436	491	545	600	645	709	764	818	955	1091	1227	1364
60	157	234	314	393	471	550	628	707	785	864	943	1021	1100	1178	1374	1571	1767	1964
70	214	321	428	535	642	748	855	962	1069	1176	1283	1389	1497	1604	1871	2138	2405	2673
80	279	420	559	698	838	977	1117	1257	1396	1536	1676	1815	1955	2095	2441	2293	3142	3491

DENSIDAD DE MADERAS IMPORTANTES EN EL COMERCIO

Especie	kg/m ³ (Verde)	lb/pie ³ (Verde)
A. Zona templada*		
Aliso, Rojo	737	46
Fresno, Blanco	769	48
Alamo	689	43
Ciprés calvo	817	51
Tilo	673	42
Haya	865	54
Abedul, Papel	801	50
Amarillo	929	58
Cedro, Alaska	577	36
Incienso	721	45
Norte, Blanco	449	28
Port-Orford	897	56
Oeste, Rojo	433	27
Cerezo, Negro	721	45
Alamo americano	785	49
Abeto Douglas, Costero	881	55
Inland Empire	577	36
Olmo, Americano	865	54
Abeto, Alpino	449	28
Balsámico	721	45
Nobel	481	30
Rojo	769	48
Plata	577	36
Blanco	753	47
Ocozol, Negro	721	45
Azul	1121	70
Rojo	801	50
Tupelo	897	56
Pinabeto, Oriental	801	50
Occidental	961	60
Pacana, Pecan	993	62
Verdadero	1009	62
Lárice, Occidental	769	48
Acacia, Negra	929	58
Magnolia, Cucumber	785	49

Especie	kg/m ³ (Verde)	lb/pie ³ (Verde)
Arce, Hoja grande	753	47
Negro	865	54
Rojo	801	50
Plata	721	45
Sugar	897	56
Roble, Negro	1009	63
Castaña	977	61
Rojo	1009	63
Rojo, Swamp	1073	67
Swamp castaña	1041	65
Blanco	993	62
Blanco, Swamp	1105	69
Pino, Jack	801	50
Loblolly	993	62
Lodgepole	625	39
Long leaf	993	62
Noruego (rojo)	673	42
Short leaf	993	62
Slash	993	62
Sugar	817	51
Amarillo occidental (Ponderosa) ..	721	45
Blanco (Occidental)	561	35
Blanco (Oriental)	577	36
Alamo, Amarillo	609	38
Secoya	801	50
Abeto, Negro	513	32
Engleman	625	39
Rojo	545	34
Sitka	529	33
Blanco	545	34
Estoraque	801	50
Sicomoro	833	52
Alerce	753	47
Nogal negro	929	58
Sauce, negro	801	50

*NOTA: Las densidades se han tomado del Manual No. 72 sobre maderas, del Depart. de Agricultura de E.U.A.

- Asia sudoriental
- Africa occidental

Especie	kg/m ³ (Verde)	lb/pie ³ (Verde)
B. Asia Sudoriental		
Apitong	961	60
Bintangor	865	54
Chumprak	929	58
Ebano	1746	109
Geronggang	721	45
Jelutong	641	40
Kapur (Borneo Camphorwood)	1073	67
Keruing	1121	70
Krabak	817	51
Kruen	1121	70
Lumbayau	929	58
Caoba, Filipina		
Luan roja	753	47
Luan blanca	769	48
Luan amarilla	769	48
Mahoni	913	57
Alayan Kauri (Damar Minyak)	817	51
Melantai	705	44
Melapi	849	53
Mangkulang	929	58
Meranti Bakau	849	53
Meranti, Roja oscura		
Blanca	769	48
Amarilla	769	48
Mersawa	817	51
Nyatoh	897	56
Palosapis	817	51
Pulai	545	34
Ramin	1073	67
Palorrosa (Sonokelina)	1314	82
Seraya, rojo oscuro		
Amarilla	769	48
Blanco	769	48
Teca	1073	67

Especie	kg/m ³ (Verde)	lb/pie ³ (Verde)
C. Africa Occidental		
Abura	850	53,06
Ako	800	49,94
Azobe	1300	81,16
Aniegre (Mukali)	950	59,31
Bete	900	56,19
Bosse	900	56,19
Bubinga	1000	62,43
Dibetou	750	46,82
Douka (Makore)	950	59,31
Doussie	1200	74,91
Framire	850	53,06
Fromager	550	34,34
Ilomba	750	46,82
Iroko	1200	74,91
Kokrodua (Afromosia)	1000	62,43
Kosipo	900	56,19
Limba	750	46,82
Caoba	750	46,82
Moabi	1100	68,67
Niangon	900	56,19
Okoume	650	40,57
Ozigo	900	56,19
Padouk	1000	62,43
Samba (Obeche)	650	40,58
Sapelli	900	56,19
Sipo	800	49,94
Tchitola	850	53,06
Tiaba	900	56,19
Tola	850	53,06

Pesos de maderas comerciales importantes

- Australia
- Nueva Zelandia
- Papúa Nueva Guinea

Industria Forestal
Tablas

Especie	kg/m ³ (Verde)	lb/pie ³ (Verde)
D. Australia		
Fresno alpino	1041	65
Montaña	1009	63
Plateado	1330	83
Eucalipto	1121	70
Eucalipto de hoja larga	993	62
Amarillo	1105	69
Negro	1105	69
Eucalipto de color pardo	1073	67
Eucalipto	657	41
Caucho gris	1217	76
Manna	1121	70
Montaña	1169	73
Montaña gris	1057	66
Río rojo	1137	71
Bosque rojo	1201	75
Azul del sur	1217	76
Moteado	1201	75
Azul Sydney	1153	72
Eucalipto de corteza gris	1330	83
De hojas angostas	1330	83
Rojas	1330	83
Eucalipto Jarrah	1169	73
Eucalipto Karri	1169	73
Caoba roja	1153	72
Blanca	1282	80
Mirto	1169	73
Menta	1120	70
Pino Radiata	865	54
Monerey	865	54
De copa de apio	1057	66
Stringy de corteza parda	1233	77
Messmate	1169	73
Amarillo	1217	76
Blanca	1121	70
Arbol de sebo	1201	75
Eucalipto Wandoo	1282	80

Especie	kg/m ³ (Verde)	lb/pie ³ (Verde)
E. Nueva Zelandia		
Maderas blandas exóticas		
Pino Radiata	1000	62
Abeto Douglas	734	45
Pino corso	985	61
Pino rojo	1016	63
Alerce	960	60
Maderas blandas indígenas		
Mati	1120	70
Rimu	1130	70
Maderas duras exóticas		
Eucalipto Botryoides	893	56
Eucalipto Saligna	1200	75
Maderas duras indígenas		
Haya — plateada	920	57
Haya — roja	1200	75
Tawa	1022	64

Especie	kg/m ³ (Verde)	lb/ft ³ (Verde)
F. Papúa Nueva Guinea		
Pino, Hoop	520	32
Kauri	480	30
Klinki	510	31
Kwila	800	50
Erima	390	24
Taun	680	42
Nogal, PNG	560	35
Cedro, lápiz	720	50
Mersawa	650	40
Celtis, duro	780	48
Palorrosa, PNG	600	37
Haya, PNG	830	51
Roble, PNG	650	40
Ebano, PNG Negro	1115	69
PNG Blanco	720	50
Madera dura, Amarilla	780	48
Hopea, Pesado	960	60
Liviano	710	44
Podocarp, Negro	410	25
Terminalia, Castaño	450	28

NUMERO ESTIMADO DE ARBOLES POR HECTAREA

Espacia- miento en metros	Espaciamento en metros							
	1	2	3	4	5	6	7	8
1	10.000	5000	3333	2500	2000	1667	1428	1250
2	5000	2500	1667	1250	1000	834	714	625
3	3333	1667	1111	834	667	556	477	417
4	2500	1250	834	625	500	417	357	313
5	2000	1000	667	500	400	330	286	250
6	1667	834	556	417	333	278	238	208
7	1428	714	477	357	286	238	204	179
8	1250	625	417	313	250	208	179	156

NUMERO ESTIMADO DE ARBOLES POR ACRE

Espacia- miento en pies	Espaciamento en pies							
	5	6	7	8	9	10	11	12
5	1742	1452	1244	1089	968	871	792	726
6	1452	1210	1037	907	806	726	660	605
7	1244	1037	888	777	691	622	565	518
8	1089	907	777	680	605	544	495	453
9	968	806	691	605	537	484	440	403
10	871	726	622	544	484	435	396	363
11	792	660	565	495	440	396	360	330
12	726	605	518	453	403	363	330	302
13	671	558	478	418	372	335	304	279
14	622	518	444	390	346	311	283	259
15	580	484	415	363	323	290	264	242

COMPARACION DE LAS REGLAS PARA MEDIR TRONCOS
● en pies de tabla correspondientes a troncos de 16 pies

Diámetro del extremo más delgado sin la corteza (pulgadas)	Internacional 1/4 de pulg	Scribner	Scribner Decimal	Spaulding	Doyle
6	20	18	20	—	4
8	40	32	30	—	16
10	65	54	60	50	36
12	95	79	80	77	64
14	135	114	110	114	100
16	180	159	160	161	144
18	230	213	210	216	196
20	290	280	280	276	256
22	355	334	330	341	324
24	425	404	400	412	400
26	500	500	500	488	484
28	585	582	580	569	576
30	675	657	660	656	676
32	770	736	740	748	784
34	875	800	800	845	900
36	980	923	920	950	1024
38	1095	1068	1070	1064	1156
40	1220	1204	1200	1185	1296

DEFINICIONES DE UNIDADES DE MEDIDA

1 pie de tabla	= 1/12 pies ³ de madera maciza (1 pie × 1 pie × 1 pulg)
1000 pies de tabla	= 83,33 pies ³ de madera maciza
1 cunit de madera	= 100 pies ³ de madera maciza = 1200 pies de tabla = 2,83 m ³
1 cordada de madera	= 128 pies ³ de troncos apilados = 3,62 m ³
1 unidad de madera	= 200 pies ³ de virtua suelta = 5,66 m ³
1 cordada de madera	= 0,85 unidades
1 tonelada Hoppus	= 50 pies ³ (estimados) = 63,65 pies ³ (reales) = 600 pies de tabla = 763,8 pies de tabla Brereton = 1,8 m ³ (reales) = 1,4 m ³ (estimados)
1 metro cúbico	= 35,32 pies ³ = 424 pies de tabla = 333 pies de tabla Hoppus = 0,555 toneladas Hoppus
1 MBF Brereton	= 2,36 m ³ = 785,4 pies de tabla Hoppus
1 MBF Hoppus	= 1273 pies de tabla Brereton
MBF	= Mil pies de tabla
1 Super pie	= 1 pie de tabla
100 Super pies	= 1000 pies de tabla = 0,236 m ³
600 pies super	= 50 pies ³
1 lb/pie ³	= 16,0185 kg/m ³

**PIES CUBICOS DE MADERA MACIZA
POR CORDADA**

Longitud de los troncos en pies	Diámetro en el extremo más delgado		
	1,0 pulg- 2,5 pulg	2,5 pulg- 5,5 pulg	Más de 5,5 pulg
2	65	84	91
4	64	82	89
8	59	77	84
12	54	71	78

CONVERSIONES EMPIRICAS

1 cunit de madera	= 1,117 cordadas = 1,25 unidades de viruta = 250 pies ³ de viruta = 7,08 m ³
1 cordada de madera	= 85 pies ³ de madera maciza = 1,06 unidades de viruta = 2,41 m ³
1 unidad de viruta	= 80 pies ³ de madera maciza = 2,27 m ³
1 cordada de madera	= 500 pies de tabla = 1,18 m ³
2000 lb de viruta	= 500 lb de pulpa
1 cordada	= 212 pies ³ de viruta = 6 m ³

TIENDETUBOS

CONTENIDO

Características 8-1
Especificaciones 8-2
Capacidades de levantamiento 8-3
Tablas de fuerza de arrastre 8-5
Velocidades de desplazamiento y del gancho 8-6
Aplicaciones 8-7
Operación en pendientes pronunciadas 1-22

Características:

- **Servotransmisión planetaria** en todos los modelos.
- **El mecanismo de desconexión automática** evita que se doble la pluma al acercarse a la posición vertical.
- **Cadenas Selladas y Lubricadas.**
- **Controles simplificados**, dos palancas controlan todas las funciones (levantamiento, bajada, caída rápida y caída hidráulica, gamas alta y baja y ajustes de velocidad).
- **El diseño modular** de los componentes principales y el sistema de mando de accesorios facilitan las reparaciones.
- **Frenos autoactivantes independientes** para los cabrestantes de pluma y de gancho.
- **Retención** positiva de los pasadores (583R y 589).
- **Aparejos hidráulicos** con dos motores hidráulicos independientes para los cabrestantes de gancho y de pluma.
- **Tren de rodaje elevado** para mejorar el desplazamiento de la máquina y la comodidad del operador (589).

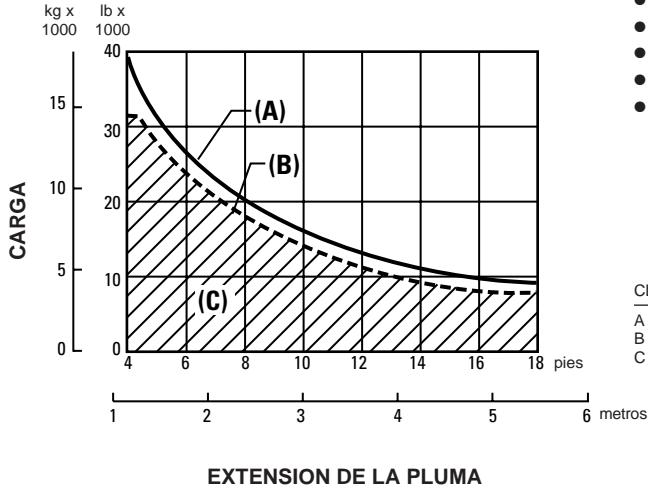


MODELO	561M		572R		583R		589		
Potencia en el volante	82 kW	110 hp	171 kW	230 hp	228 kW	305 hp	313 kW	420 hp	
Peso de trabajo (con el tanque lleno y el operador)	16.240 kg	35.800 lb	30.110 kg	66.250 lb	44.750 kg	98.650 lb	65.366 kg	151.212 lb	
Modelo del motor	3116T		3306TA		3406C TA		3408TA		
RPM nominales del motor	2100		2100		2100		1900		
Núm. de cilindros	6		6		6		8		
Cilindrada	6,6 L	403 pulg³	10,5 L	638 pulg³	14,6 L	893 pulg³	18 L	1099 pulg³	
Levant. máx. con extensión de 1,22 m (4')	18.145 kg	40.000 lb	40.910 kg	90.000 lb	63.500 kg	140.000 lb	104.330 kg	230.000 lb	
Longitud estándar de la pluma	5,49 m	18'0"	6,1 m	20'0"	6,1 m	20'0"	8,8 m	28'10"	
Ancho de la zapata estándar	510 mm	1'8"	660 mm	2'2"	710 mm	2'4"	914 mm	3'0"	
Longitud de cada cadena sobre el suelo	2,619 m	8'7"	3,167 m	10'5"	3,586 m	11'9"	4,29 m	14'1"	
Area de contacto con el suelo (con zapatas estándar)	2,67 m ²	4120 pulg²	4,18 m ²	3250 pulg²	5,1 m ²	7896 pulg²	6,96 m ²	12.148 pulg²	
Entrevía de las cadenas	2 m	6'7"	2,235 m	7'4"	2,34 m	7'8"	2,9 m	9'6"	
Capac. del tanque de combustible	218 L	57,6 gal. EE.UU.	479 L	127 gal. EE.UU.	416 L	110 gal. EE.UU.	776 L	205 gal. EE.UU.	
DIMENSIONES PRINCIPALES:									
Altura incluyendo tubo de escape	3,12 m	10'3"	3,45 m	11'4"	3,51 m	11'6"	3,92 m	12'10"	
Altura incluyendo el contrapeso	1,68 m	5'6"	2,9 m	9'6"	3,41 m	11'2"	2,92 m	9'5"	
Ancho con los contrapesos retraídos	3,19 m	10'5"	3,66 m	12'0"	3,63 m	11'11"	4,63 m	15'2"	
Ancho mínimo de embarque (sin los bastidores laterales)	2,9 m	9'6"	3 m	9'10"	3,48 m	11'5"	3,81 m	12'6"	
Ancho para embarque (sin el bastidor izquierdo)	3,05 m	10'0"	3,66 m	12'0"	3,51 m*	11'6"*	—	—	
Longitud total	3,73 m	12'3"	4,74 m	15'6"	5,48 m	18'0"	5,94 m	19'6"	
Espacio libre sobre el suelo	438 mm	17,2"	414 mm	16,3"	537 mm	1'9,1"	625 mm	2'0,6"	
TAMBORES Y CABLES:									
Capac. del tambor	de carga	73 m	239'	80 m	263'	126 m	415'	152 m	500'
	de pluma	49,4 m	162'	52 m	170'	126 m	415'	93 m	305'
Diám. del cable	de carga	16 mm	0,62"	19 mm	0,75"	19 mm	0,75"	22 mm	0,88"
	de pluma	16 mm	0,62"	19 mm	0,75"	19 mm	0,75"	22 mm	0,88"
Diám. del tambor	de carga	216 mm	8,5"	254 mm	10"	343 mm	13,5"	343 mm	13,5"
	de pluma	245 mm	9,63"	224 mm	8,5"	343 mm	13,5"	343 mm	13,5"
Contrapesos ajustables		14 @		9 @		2 @		7 @	
		177 kg cada	391 lb cada	371 kg cada	818 lb cada	299 kg cada	658 lb cada	1315 kg cada	2900 lb cada
						6 @			
						535 kg cada	1180 lb cada		
					5 @				
					432 kg cada	952 lb cada			
Peso total extensible	3270 kg	7208 lb	4320 kg	9524 lb	9016 kg	19.880 lb	11.854 kg	26.134 lb	

* Sólo sin pluma y contrapeso.

561M

CAPACIDAD DE LEVANT. * PLUMA DE 5,49 m (18'0")



***Equipo especificado:**

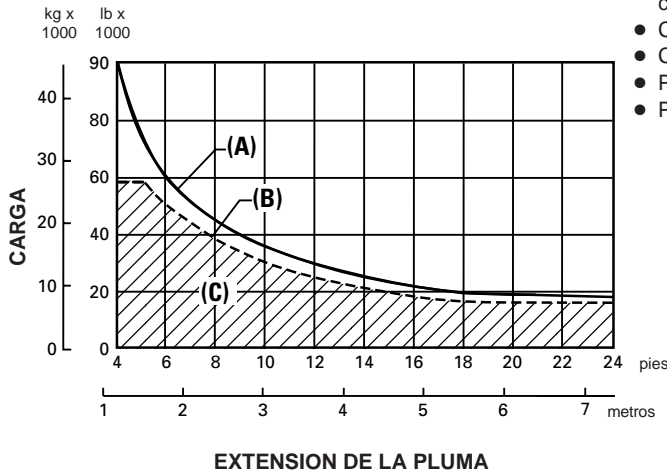
- Cable de acero de diám. de 16 mm (5/8")
- Resistencia mínima a la ruptura de 18.688 kg (41.200 lb).
- Cable de carga con polea de 3 puntos.
- Cable de la pluma con polea de 3 puntos.
- Peso de los contrapesos extendidos 3270 kg (7208 lb)
- Peso total en orden de trabajo 16.240 kg (35.804 lb).

CLAVE

- A — Capac. máx. de levant. según ANSI/SAE J743 MAR92
- B — Capac. de carga según ANSI/ASME B30.14
- C — Gama de trabajo según ANSI/ASME B30.14

572R

CAPACIDAD DE LEVANT. * PLUMA DE 6,1 m (20'0")



***Equipo especificado:**

- Cable de acero de diám. de 19 mm (3/4") y con resistencia mínima a la ruptura de 26.670 kg (58.800 lb).
- Cable de carga con polea de 4 puntos.
- Cable de la pluma con polea de 4 puntos.
- Peso de los contrapesos extendidos 4330 kg (9525 lb).
- Pluma de 6,1 m (20'0").

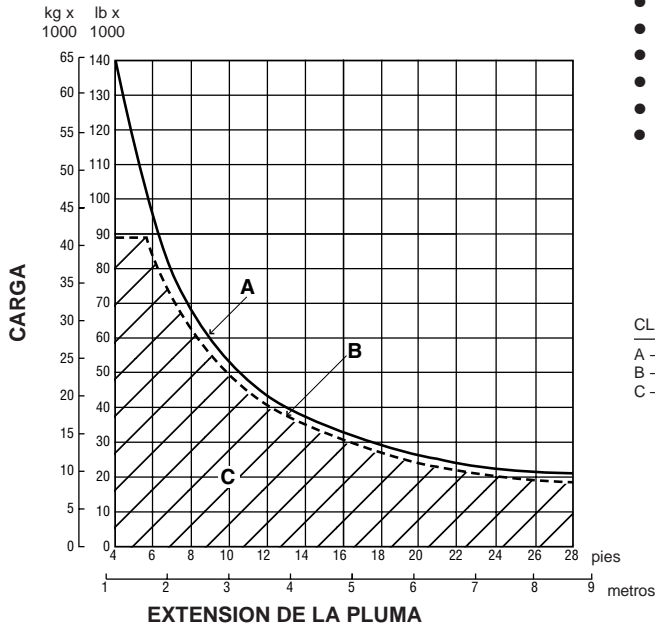
CLAVE

- A — Capac. máx. de levant. según ANSI/SAE J743 MAR92
- B — Capac. de carga según ANSI/ASME B30.14
- C — Gama de trabajo según ANSI/ASME B30.14

NOTA: S.A.E.: Society of Automotive Engineers.
A.N.S.I.: American National Standard Institute.

583R

CAPACIDAD DE LEVANT. * PLUMA DE 6,1 m (20'0")



***Equipo especificado:**

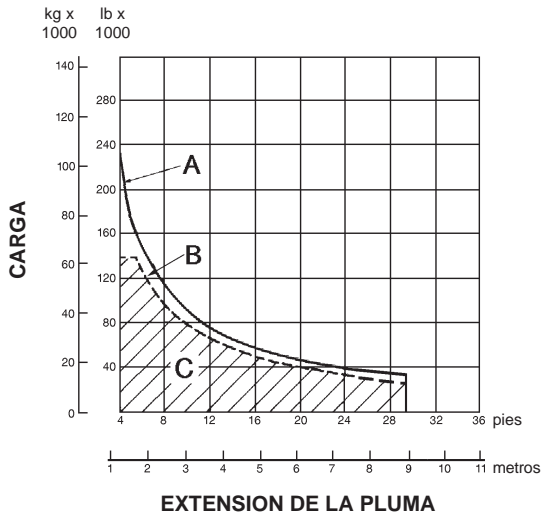
- Cable de acero de diám. de 19 mm (3/4").
- Resistencia mínima a la ruptura de 26.672 kg (58.800 lb).
- Cable de carga con polea de 6 puntos.
- Cable de la pluma con polea de 5 puntos.
- Peso de los contrapesos extendidos 9036 kg (19.920 lb).
- Pluma de 6,1 m (20'0").
- Peso total en orden de trabajo 44.748 kg (98.650 lb).

CLAVE

- A — Capac. máx. de levant. según ANSI/SAE J743 MAR92
- B — Capac. máx. de carga según ANSI/ASME B30.14
- C — Gama de trabajo según ANSI/ASME B30.14

589

CAPACIDAD DE LEVANT. * PLUMA DE 8,53 m (28'0")



***Equipo especificado:**

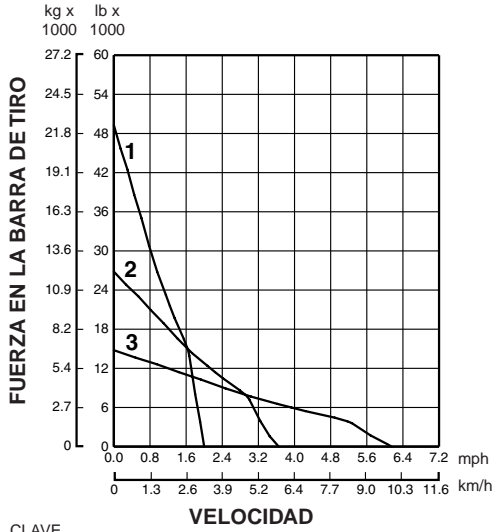
- Carga: Cable de acero de diám. de 22 mm (7/8") y con resistencia mínima a la ruptura de 31.389 kg (69.200 lb).
- Pluma: Cable de acero de diám. de 22 mm (7/8") y con resistencia mínima a la ruptura de 31.389 kg (69.200 lb).
- Cable de carga con polea de 8 puntos.
- Cable de la pluma con polea de 8 puntos.
- Peso de los contrapesos extendidos 14.633 kg (32.260 lb).
- Pluma de 8,53 m (28'0").

CLAVE

- A — Capac. máx. de levant. según ANSI/SAE J743 MAR92
- B — Capac. máx. de carga según ANSI/ASME B30.14
- C — Gama de trabajo según ANSI/ASME B30.14

NOTA: S.A.E.: Society of Automotive Engineers.
A.N.S.I.: American National Standard Institute.

561M

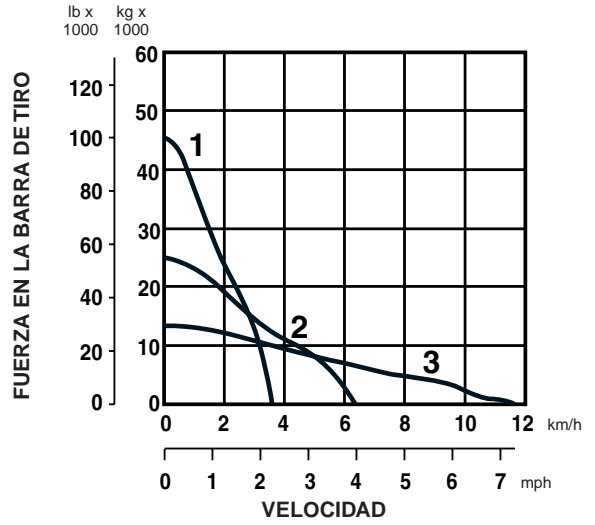


CLAVE

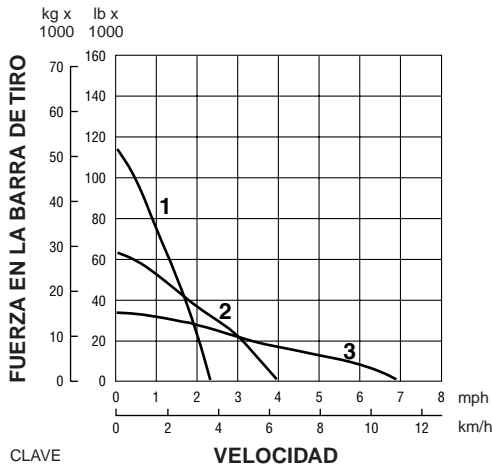
- 1 — 1a
- 2 — 2a
- 3 — 3a

NOTA: La fuerza utilizable depende del peso y de la tracción del tractor con todo el equipo.

572R



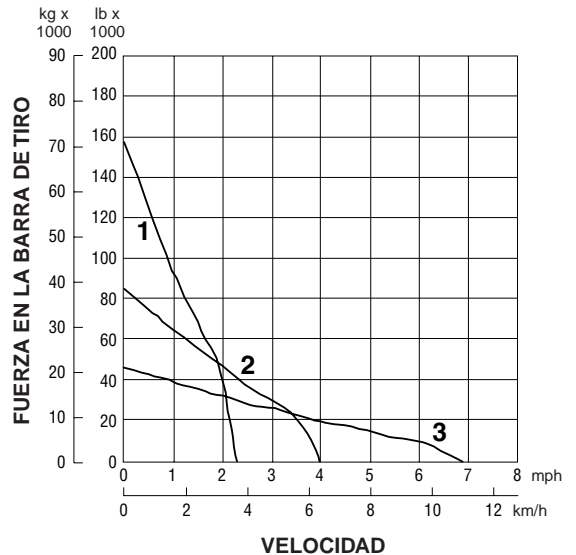
583R



CLAVE

- 1 — 1a
- 2 — 2a
- 3 — 3a

589



MODELO	561M				572R			
Desplazamiento	Avance		Retroceso		Avance		Retroceso	
Veloc. (a RPM Nominal)	km/h	mph	km/h	mph	km/h	mph	km/h	mph
1a Velocidad	3,27	2,03	4,01	2,49	3,5	2,3	4,8	3,0
2a Velocidad	5,81	3,61	7,09	4,41	6,9	4,3	8,3	5,2
3a Velocidad	9,93	6,17	12,06	7,49	11,1	6,9	14,2	8,8

MODELO	583R				589			
Desplazamiento	Avance		Retroceso		Avance		Retroceso	
Veloc. (a RPM Nominal)	km/h	mph	km/h	mph	km/h	mph	km/h	mph
1a Velocidad	3,5	2,3	4,7	2,9	3,5	2,2	4,3	2,7
2a Velocidad	6,4	4,0	8,1	5,0	6,3	3,9	7,9	4,9
3a Velocidad	10,8	6,8	13,8	8,6	10,9	6,8	13,7	8,5

MODELO	561M		572R	
Veloc. del gancho de la máq. con tambor vacío a las RPM nominales	m/min	pies/min	m/min	pies/min
Levantamiento y bajada a baja velocidad	33,0	108	11,0	37
Levantamiento y bajada a alta velocidad	69,5	228	22,0	72

MODELO	583R		589	
Veloc. del gancho de la máq. con tambor vacío a las RPM nominales	m/min	pies/min	m/min	pies/min
Levantamiento bajo	7,5	24	5,8	19
Levantamiento alto	22,0	73	17,4	57
Bajada (a potencia)	30,0	98	23,5	77

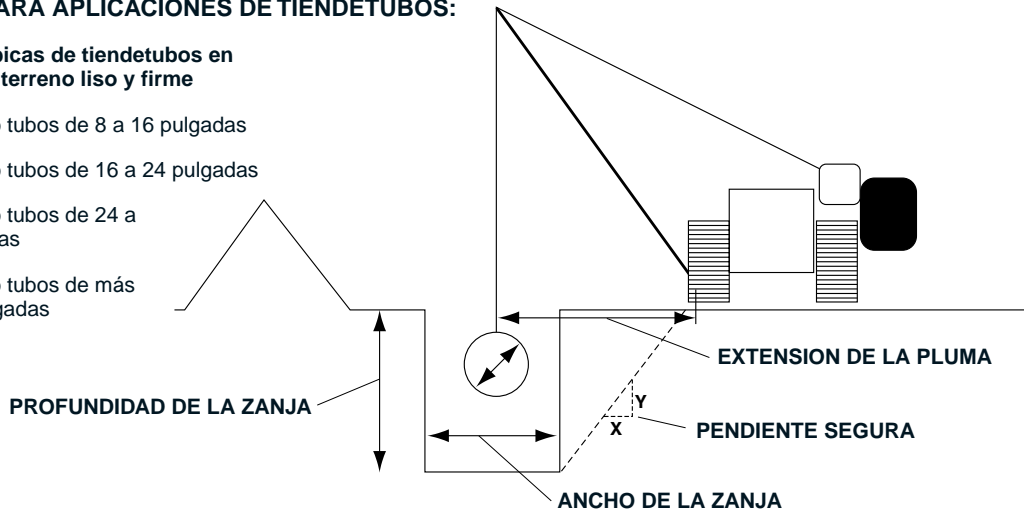
CALCULOS PARA APLICACIONES DE TIENDETUBOS:**Aplicaciones típicas de tienDETUBOS en condiciones de terreno liso y firme**

561M colocando tubos de 8 a 16 pulgadas

572R colocando tubos de 16 a 24 pulgadas

583R colocando tubos de 24 a 38 pulgadas

589 colocando tubos de más de 40 pulgadas



La ilustración precedente proporciona información general acerca de las aplicaciones típicas de los tienDETUBOS. Aunque el ejemplo que sigue explora muchas de las variables involucradas en el tendido de tubos, no cubre todas las posibles variables que el contratista de tendido de tubos debe tener en consideración.

Al considerar el tienDETUBOS apropiado para una aplicación, hay que tener en cuenta muchas consideraciones aparte de la capacidad nominal de levantamiento de la máquina según la SAE. Estas variables incluyen, pero no se limitan a, las siguientes:

- diámetro y peso del tubo por pie lineal
- ancho y profundidad de la zanja
 - el ancho de la zanja es normalmente el doble del diámetro del tubo
 - la profundidad de la zanja es normalmente más de 2,5 veces el diámetro del tubo
- distancia desde la zanja (pendiente segura) necesaria por las condiciones de estabilidad del suelo generalmente 2:1 (indicando que la distancia desde el tienDETUBOS al borde de la zanja debe ser igual a dos veces la profundidad de la zanja)

- distancia aceptable entre los puntos de levantamiento del tubo cuando está colgando (para evitar que el tubo se doble)
 - se determina según las características de doblez del tubo. Si los puntos de levantamiento están demasiado separados, se puede producir una comba en el tubo debida a su propio peso y se dañaría el tubo.
- el factor de seguridad de operación deseado por el contratista
- la longitud deberá estar colgando al colocarlo determinada por las características de doblez del tubo, el terreno, etc.
- las condiciones del suelo, preparación de la base de la carretera

Una punto importante a considerar es la extensión necesaria de la pluma. Esta es la distancia desde el centro del tubo hasta el riel de la cadena izquierda del tractor. Se puede calcular la extensión de la pluma que se necesita para una aplicación como sigue:

- extensión de la pluma = pendiente segura x profundidad de la zanja + $(0,5 \times \text{ancho de la zanja})$

Puede encontrarse la capacidad nominal de carga del tiendetubos a una extensión determinada de la pluma (según ANSI/ASME B30.14) en las gráficas de capacidad de carga en esta sección del Manual de rendimiento. Una vez que se ha determinado la capacidad de carga, se puede calcular la distancia máxima entre los puntos de levantamiento como sigue:

- $$\frac{\text{distancia máxima entre los puntos de levantamiento}}{\text{capacidad de carga con esa extensión de la pluma}} = \frac{\text{factor de seguridad} \times \text{peso del tubo por pie lineal}}{\text{factor de seguridad} \times \text{peso del tubo por pie lineal}}$$

La distancia máxima entre los puntos de levantamiento del tubo (según las características de doblez del tubo) puede ser menor que la distancia máxima entre los puntos de levantamiento calculada en función de la capacidad de carga del tiendetubos. Si este es el caso, se debe utilizar la distancia más corta para evitar causar daños al tubo.

Como ejemplo, considere un proyecto de tendido de tubos de 24 pulgadas de diámetro y de media pulgada de grosor de la pared del tubo, con un peso de 125,5 libras por pie lineal y en un suelo que tiene una pendiente de seguridad de 2. Utilizando las fórmulas anteriores:

- la profundidad de la zanja debe ser de 3×2 pies = 6 pies de profundidad
- el ancho de la zanja debe ser de 2×2 pies = 4 pies
- a extensión de la pluma debe ser de 2×6 pies + $(0,5 \times 4$ pies) = 14 pies

Utilizando la gráfica de capacidades de levantamiento del 572R encontramos que el 572R tiene una capacidad nominal de carga según ANSI de aproximadamente 21.250 libras con una extensión de la pluma de 14 pies.

Al usar los valores de carga nominal, es importante tener en cuenta que las gráficas de capacidades de levantamiento se basan en los procedimientos de prueba de SAE y de ANSI, en los cuales las pruebas de los tiendetubos se hacen en superficies horizontales de cemento. Cuando se trabaja en suelos en condiciones más blandas o cuando se trabaja en pendientes, se puede reducir de forma importante la capacidad de carga del tiendetubos.

Si el contratista utiliza un factor de seguridad igual a 2, entonces la distancia máxima entre los puntos de levantamiento del tubo es:

$$\frac{21.250 \text{ libras}}{2 \times 125,5 \text{ lb/pie}} = 84,7 \text{ pies}$$

Es importante recordar que esta es la distancia entre los puntos de levantamiento, no la distancia entre el extremo delantero de un tiendetubos y el extremo trasero de otro. En este ejemplo, si suponemos que hay que tener 500 pies de tubo colgando durante el proceso de tendido:

$$\frac{500 \text{ pies}}{84,7 \text{ pies por tiendetubos}} = 5,9 \text{ lo que significa que se necesitan seis tiendetubos}$$

El número de tiendetubos que se necesitan puede determinarse también con otro método:

$$\frac{\text{Pies de tubo colgado} \times \text{peso del tubo por pie lineal} \times \text{factor de seguridad}}{\text{Carga nominal para esa extensión de la pluma}}$$

En este caso:

$$\frac{500 \text{ pies} \times 125,5 \text{ lb/pie} \times 2}{21.250 \text{ libras}} = 55,9 \text{ que otra vez significa que se necesitan seis tiendetubos}$$

Si en este mismo ejemplo, las condiciones del suelo hicieran necesario una pendiente segura de 2,33. Entonces la extensión de la pluma habría sido de 16 pies. Con esta extensión de la pluma, la capacidad nominal de carga de 572R es aproximadamente de 18.125 libras. Aplicando las ecuaciones anteriores, estos datos resultarían en una distancia de 72,2 pies entre los puntos de levantamiento, lo que haría que se necesitaran siete tiendetubos 572R. Utilizando el segundo método:

$$\frac{500 \text{ pies} \times 125,5 \text{ lb/pie} \times 2}{18.125 \text{ libras}} = 6,9 \text{ que otra vez significa que se necesitan siete 572R.}$$

En lugar de añadir otro tiendetubos, se podrían usar 583Rs. Con una extensión de pluma de 16 pies, el 583R tiene una capacidad de carga nominal de 29.400 libras. Esto se traduce en 117,1 pies entre los puntos de levantamiento. Si las características de doblez del tubo permiten que se mantenga esta distancia entre los puntos de levantamiento, el trabajo podría hacer utilizando solamente cinco 583Rs.

MOTOTRAILLAS

CONTENIDO

Características	9-1
Especificaciones:	
Traíllas estándar	9-2
Traíllas tándem y de empuje y tiro	9-3
Traíllas autocargadoras	9-4
Traíllas con transportador sinfín	9-5
Opciones de neumáticos, todos los modelos	9-7
Utilización de las gráficas de tracción en las ruedas, velocidad y rendimiento en pendientes	9-8
Utilización de las gráficas de tiempo de desplazamiento	9-10
Tiempos fijos para traíllas	9-11
Utilización de las gráficas de retardación	9-11
Gráficas/tablas:	
Tracción en las ruedas, tiempos de desplazamiento de la 611	9-13
Tracción en las ruedas, tiempos de desplazamiento de la 613C Serie II	9-16
Tracción en las ruedas, tiempos de desplazamiento de la 615C Serie II	9-19
Tracción en las ruedas, retardación, tiempos de desplazamiento de la 621G	9-22
Tracción en las ruedas, retardación, tiempos de desplazamiento de la 623G	9-28
Tracción en las ruedas, retardación, tiempos de desplazamiento de la 627G	9-32
Tracción en las ruedas, retardación, tiempos de desplazamiento de la 631E Serie II	9-38
Tracción en las ruedas, retardación, tiempos de desplazamiento de la 637E Serie II	9-44
Tracción en las ruedas, retardación, tiempos de desplazamiento de la 651E	9-50
Tracción en las ruedas, retardación, tiempos de desplazamiento de la 657E	9-54
Distancia vs. producción en m ³ b/hr (yd ³ b/hr), Todos los modelos	9-60
Producción por hora vs. tiempo de ciclo en m ³ b/hr (yd ³ b/hr), Todos los modelos	9-73

Características:

- **Motores de potencia variable** que entregan un 10% más de potencia entre las marchas tercera a octava en los modelos 620, 630 y 650.
- **Cambios de marcha con aceleración controlada** prolongan la duración del tren de fuerza al reducir el régimen de inyección de combustible justo antes de cambiar de marcha en los modelos 620, 630 y 650.
- **Los Inyectores unitarios electrónicos hidráulicos (HEUI) y los Inyectores unitarios electrónicos (EUI)** mantienen automáticamente los ajustes de combustible y reducen automáticamente la potencia en función de la altitud y de las restricciones en los filtros de aire.

- **El retardador hidráulico** protege el motor contra excesos de velocidad y prolonga la duración de los frenos en pendientes en los modelos 620, 630 y 650.
- **El control electro-hidráulico del accesorio** reemplaza la válvula piloto y la tuberías correspondientes en la cabina de la 620G.
- **Control del accesorio con una sola palanca** — la caja de la traílla, la compuerta, el expulsor, la posición fija de la transmisión, el enganche amortiguado y el sinfín/estribo optativo se controlan con una sola palanca en la 620G.
- **Control simplificado de la transmisión** en la 620G. Las marchas seleccionables son 1, 2 y D. El operador puede anular la transmisión seleccionando manualmente la marcha más alta.
- **El motor trasero de la 627G** puede arrancarse desde la cabina. El tacómetro puede vigilar el motor delantero o el trasero.
- **La información del EMS de la traílla en la 627G** puede verse en la cabina presionando un interruptor. Si el sistema EMS detecta una falla en la traílla, volverá automáticamente a mostrar la información de la traílla.
- **Servotransmisiones semi-automáticas de ocho velocidades** en máquinas de las series 620, 630 y 650.
- **Servotransmisiones de seis velocidades** en la serie 610.
- **La traba del diferencial** conecta ambas ruedas motrices del tractor para obtener tracción positiva en terrenos en malas condiciones.
- **El enganche amortiguado** en las máquinas de las series 620, 630 y 650 (suspensión del eje en la 615C Serie II) absorbe los choques del camino, evita ondulaciones del terreno y aumenta la comodidad del operador.

Motores en tándem:

- **La configuración de empuje y tiro** permite que las traíllas con motores tándem se ayuden una a otra durante la carga. Se recomienda para aplicaciones de alta producción.

Traíllas autocargadoras:

- **Velocidad infinitamente variable del elevador** en la 623G y en la 633F, mientras que las máquinas de la serie 610 tienen un elevador de dos velocidades.

Sinfín:

- **Accesorio instalado en fábrica** proporciona capacidad de autocarga a las traíllas estándar y en tándem. Apropiado para condiciones que permiten compactación durante el llenado.



MODELO	611		621G		631E Serie II		651E	
Potencia en el volante	197 kW	265 hp	246/272 kW	330/365 hp	335/365 kW	450/490 hp	410/452 kW	550/605 hp
Peso aprox. en orden de trabajo (vacía)◀	23.900 kg	52.640 lb	32.250 kg	71.090 lb	44.210 kg	97.460 lb	61.130 kg	134.760 lb
Capacidad de la traílla: —								
A ras	8 m ³	10,5 yd³	10,7 m ³	14 yd³	16,1 m ³	21 yd³	24,5 m ³	32 yd³
Colmada	11 m ³	15 yd³	15,3 m ³	20 yd³	23,7 m ³	31 yd³	33,6 m ³	44 yd³
Carga nominal	16.340 kg	36.000 lb	21.770 kg	48.000 lb	34.020 kg	75.000 lb	47.175 kg	104.000 lb
Distribución del peso — Vacía								
Delante		66%		68%		67%		66%
Detrás		34%		32%		33%		34%
Distribución del peso — Cargada								
Delante		51%		53%		53%		53%
Detrás		49%		47%		47%		47%
Modelo del motor		3306 T		3406E TA		3408E TA		3412E TA
RPM nominales del motor		2200		1800		2000		1900
Cilindrada	10,5 L	638 pulg³	14,6 L	893 pulg³	18 L	1099 pulg³	27 L	1649 pulg³
Velocidad máx. (cargada)	44,4 km/h	27,6 mph	51 km/h	32 mph	53 km/h	33 mph	53 km/h	33 mph
Círculo de giro de 180° restringido por ROPS	10,2 m	33'5"	11,7 m	38'5"	12,2 m	40'1"	13,6 m	44'7"
Neumáticos — del tractor de la traílla		29.5R25*L3		33.25R29**E2/E3		37.25R35**E2/E3		40.5/75R39
		29.5R25*L		33.25R29**E2/E3		37.25R35**E2/E3		40.5/75R39
Ancho de corte	2,903 m	9'6"	3,02 m	9'11"	3,51 m	11'6"	3,85 m	12'8"
Profundidad máx. de corte	353 mm	13,9"	333 mm	13,1"	437 mm	17,2"	440 mm	17,3"
Espesor máx. al esparcir	376 mm	14,8"	522 mm	20,6"	480 mm	18,9"	660 mm	26"
Capacidad de llenado del tanque	580 L	153 gal. EE.UU.	606 L	160 gal. EE.UU.	814 L	215 gal. EE.UU.	954 L	252 gal. EE.UU.
DIMENSIONES PRINCIPALES:								
Altura de la traílla	3,24 m	10'8"	3,71 m	12'2"	4,29 m	14'1"	4,71 m	15'5"
Distancia entre ejes	7,06 m	23'2"	7,72 m	25'4"	8,77 m	28'9"	9,97 m	32'9"
Longitud total	12,02 m	39'5"	12,93 m	42'5"	14,56 m	47'9"	16,18 m	53'1"
Ancho total	3,27 m	10'9"	3,47 m	11'4"	3,94 m	12'11"	4,35 m	14'4"
Ancho para embarque (brazo de tiro dentro de la caja)		—		—	3,64 m	11'11"	3,91 m	12'10"
Entrevía de la traílla	2,06 m	6'9"	2,18 m	7'2"	2,46 m	8'1"	2,81 m	9'3"
Entrevía del tractor	2,06 m	6'9"	2,20 m	7'3"	2,46 m	8'1"	2,64 m	8'8"

◀El peso en orden de trabajo incluye máquina estándar, refrigerante, lubricantes, el tanque lleno de combustible y el operador.

- En tándem
- De empuje y tiro



MODELO	627G		637E Serie II		657E	
Potencia en el volante: Tractor	246/272 kW	330/365 hp	335/365 kW	450/490 hp	410/452 kW	550/605 hp
Traílla	168 kW	225 hp	186 kW	250 hp	298/328 kW	400/440 hp
Peso aprox. en orden de trabajo (vacía)◀	37.060 kg	81.640 lb	51.110 kg	112.670 lb	69.080 kg	152.290 lb
Capacidad de la traílla: A ras	10,7 m ³	14 yd³	16,1 m ³	21 yd³	24,5 m ³	32 yd³
Colmada	15,3 m ³	20 yd³	23,7 m ³	31 yd³	33,6 m ³	44 yd³
Carga nominal	21.770 kg	48.000 lb	34.020 kg	75.000 lb	47.175 kg	104.000 lb
Distrib. del peso — Vacía: Delante		59%		59%		60%
Detrás		41%		41%		40%
Distrib. del peso — Cargada: Delante		48%		49%		51%
Detrás		52%		51%		49%
Modelo de motor: Tractor		3406E TA		3408E TA		3412E TA
Traílla		3306 T		3306 TA		3408E TA
RPM nominales del motor: Tractor		1800		2000		1900
Traílla		2200		2200		1900
Cilindrada: Tractor	14,6 L	893 pulg³	18 L	1099 pulg³	27 L	1649 pulg³
Traílla	10,5 L	638 pulg³	10,5 L	638 pulg³	18 L	1099 pulg³
Velocidad máxima (cargada)	51,3 km/h	32 mph	53 km/h	33 mph	53 km/h	33 mph
Circulo de giro de 180° restringido por ROPS	11,7 m	38'5"	12,2 m	40'1"	14,2 m	46'7"
Neumáticos: Propulsores del tractor de la traílla		33.25R29**E2/E3		37.25R35**E2/E3		40.5/75R39
		33.25R29**E2/E3		37.25R35**E2/E3		40.5/75R39
Ancho de corte	3,02 m	9'11"	3,51 m	11'6"	3,85 m	12'8"
Profundidad máx. de corte	333 mm	13,1"	437 mm	17"	440 mm	17,3"
Espesor máx. al esparcir	522 mm	20,6"	480 mm	18,9"	660 mm	26"
Capacidad de llenado del tanque: Tractor		—		—		—
Traílla	1105 L	292 gal. EE.UU.	1268 L	337 gal. EE.UU.	1597 L	424 gal. EE.UU.
DIMENSIONES PRINCIPALES:						
Altura de la traílla	3,71 m	12'2"	4,29 m	14'1"	4,71 m	15'5"
Distancia entre ejes	7,72 m	25'4"	8,77 m	28'9"	9,92 m	32'7"
Longitud total	12,93 m	42'5"	14,56 m	47'9"	16,2 m	53'1"
Ancho total	3,47 m	11'4"	3,94 m	12'11"	4,35 m	14'4"
Ancho para embarque (brazo de tiro dentro de la caja)		—	3,64 m	11'11"	3,91 m	12'10"
Entrevía de la traílla	2,18 m	7'2"	2,46 m	8'1"	2,81 m	9'3"
Entrevía del tractor	2,21 m	7'3"	2,46 m	8'1"	2,64 m	8'8"
DIMENS. PRINCIPALES DE EMPUJE Y TIRO:						
Peso en orden de trabajo (vacía)◀	38.140 kg	84.075 lb	52.385 kg	115.490 lb	72.860 kg	160.620 lb
Longitud total	15,2 m	49'7"	16,49 m	54'1"	18,01 m	59'1"
Distrib. del peso — Vacía: Delante		60%		60%		60%
Detrás		40%		40%		40%
Distrib. del peso — Cargada: Delante		49%		50%		51%
Detrás		51%		50%		49%

◀El peso en orden de trabajo incluye máquina estándar, refrigerante, lubricantes, el tanque lleno de combustible y el operador.



MODELO	613C Serie II		615C Serie II		623G	
Potencia en el volante	131 kW	175 hp	197,5 kW	265 hp	246/272 kW	330/365 hp
Peso aprox. en orden de trabajo (vacía)◀	14.970 kg	33.000 lb	25.605 kg	56.450 lb	37.120 kg	81.840 lb
Capacidad de la traílla —						
A ras	6,8 m³	8,9 yd³	9,8 m³	12,8 yd³	13,8 m³	18 yd³
Colmada	8,4 m³	11 yd³	13 m³	17 yd³	17,6 m³	23 yd³
Carga nominal	11.975 kg	26.400 lb	18.506 kg	40.800 lb	24.950 kg	55.000 lb
Distribución del peso — Vacía						
Delante		63%		66%		64%
Detrás		37%		34%		36%
Distribución del peso — Cargada						
Delante		49%		51%		50%
Detrás		51%		49%		50%
Modelo del motor		3116 T		3306 TA		3406E TA
RPM nominales del motor		2300		2200		1800
Cilindrada	6,6 L	403 pulg³	10,5 L	638 pulg³	14,6 L	893 pulg³
Velocidad máx. (cargada)	35,1 km/h	21,8 mph	44,4 km/h	27,6 mph	51,5 km/h	32 mph
Circulo de giro de 180°	10,9 m	29'6"	10,8 m	35'6"	10,9 m	35'8"
Neumáticos estándar						
Tractor		23.5R25★		29.5R25★		33.25R29★★E2
Traílla		23.5R25★		29.5R25★		33.25R29★★E2
Ancho de corte	2,35 m	7'8,5"	2,89 m	9'6"	3,5 m	11'6"
Profundidad máx. de corte	160 mm	6,3"	413 mm	16"	330 mm	13"
Distancia entre paletas del elevador	406 mm	16"	413 mm	16"	520 mm	20"
Número de paletas		15		18		15
Abertura máxima del piso	1,14 m	3'9"	1,18 m	3'10"	1,53 m	5'0"
Espesor máximo al esparcir	370 mm	14,6"	439 mm	17,3"	380 mm	15"
Capac. del tanque de combust.	250 L	66 gal. EE.UU.	399 L	105 gal. EE.UU.	606 L	160 gal. EE.UU.
DIMENSIONES PRINCIPALES:						
Altura de la traílla	2,92 m	9'7"	3,3 m	11'10"	3,68 m	12'1"
Distancia entre ejes	6,26 m	20'6,5"	6,98 m	22'11"	7,98 m	26'2"
Longitud total	10 m	32'9"	11,6 m	38'1"	13,21 m	43'4"
Ancho total	2,44 m	8'0"	3,05 m	10'0"	3,55 m	11'8"
Entrevía de la traílla	1,80 m	5'11"	2,2 m	7'3"	2,18 m	7'2"
Entrevía del tractor	1,80 m	5'11"	2,2 m	7'3"	2,20 m	7'3"

◀El peso en orden de trabajo incluye máquina estándar, refrigerante, lubricantes, el tanque lleno de combustible y el operador.

● Traíllas con transportador sinfín



MODELO	621G		631E Serie II		651E	
Potencia en el volante: Tractor	246/272 kW	330/365 hp	335/365 kW	450/490 hp	410/452 kW	550/605 hp
Peso aprox. en orden de trabajo (vacía)◀	36.780 kg	81.090 lb	45.980 kg	101.370 lb	66.575 kg	146.770 lb
Capacidad de la traílla (colmada)	15,96 m ³	21 yd³	23,7 m ³	31 yd³	33,6 m ³	44 yd³
Carga nominal	21.775 kg	48.000 lb	34.020 kg	75.000 lb	47.175 kg	104.000 lb
Peso en orden de trabajo (cargada)	58.550 kg	129.090 lb	80.000 kg	176.370 lb	113.750 kg	250.770 lb
ACCESORIO SINFÍN						
Diámetro del sinfín	1320 mm	4'4"	1524 mm	5'0"	1676 mm	5'6"
RPM del sinfín	Variable 55 a 35 RPM		Variable 55 a 35 RPM		Variable 55 a 35 RPM	
Potencia del sinfín	149 kW	200 hp	201 kW	270 hp	354 kW	475 hp
Flujo hidráulico	273 L/min	72 gal/min	378 L/min	100 gal/min	549 L/min	145 gal/min
Flujo de enfriamiento	—	—	—	—	132 L/min	35 gal/min
Presión del sistema	41.370 kPa	6000 lb/pulg²	37.895 kPa	5500 lb/pulg²	41.370 kPa	5700 lb/pulg²
Control del sinfín	electrónico		electrónico		electrónico	

◀El peso en orden de trabajo incluye máquina estándar, refrigerante, lubricantes, el tanque lleno de combustible y el operador.

La traílla con sinfín es un sistema de autocarga distinto al sistema convencional de traíllas de empuje y arrastre o traíllas autocargadoras. El sinfín está ubicado en el centro de la caja de la traílla y su sistema hidráulico es totalmente independiente del sistema de la mototraílla. El sinfín giratorio levanta y distribuye uniformemente más del 50% del material que fluye por la cuchilla de la traílla. Esto reduce los esfuerzos de la cuchilla y permite que la mototraílla continúe moviéndose en el corte y logre rápidamente cargas completas.

Ventajas:

- Autocarga en igual o menos tiempo
- Requiere una menor distancia de corte
- Expulsa completamente el material (el expulsor inclinado empuja el material)
- Reduce los problemas de pulgvo en material seco
- Mayor duración de los neumáticos
- Utilizable en una amplia variedad de materiales
- Mejor retención de material en el camino de acarreo (compuerta cerrada en vez de elevador abierto)

- Traíllas con sinfín en tándem



MODELO	627G		637E Serie II		657E	
Potencia en el volante: Tractor	246/272 kW	330/365 hp	335/365 kW	450/490 hp	410/452 kW	550/605 hp
Traílla	168 kW	225 hp	187 kW	250 hp	298 kW	400 hp
Peso aprox. en orden de trabajo (vacía)◀	41.635 kg	91.790 lb	54.540 kg	120.235 lb	75.875 kg	167.270 lb
Capacidad de la traílla (colmada)	15,96 m ³	21 yd³	23,7 m ³	31 yd³	33,6 m ³	44 yd³
Carga nominal	21.775 kg	48.000 lb	34.020 kg	75.000 lb	47.175 kg	104.000 lb
Peso en orden de trabajo (cargada)	63.408 kg	139.790 lb	88.560 kg	195.235 lb	123.050 kg	271.270 lb
ACCESORIO SINFÍN						
Diámetro del sinfín	1320 mm	4'4"	1524 mm	5'0"	1676 mm	5'6"
RPM del sinfín	Variable 55 a 35 RPM		Variable 55 a 35 RPM		Variable 55 a 35 RPM	
Potencia del sinfín	149 kW	200 hp	201 kW	270 hp	354 kW	475 hp
Flujo hidráulico	273 L/min	72 gal/min	378 L/min	100 gal/min	549 L/min	145 gal/min
Flujo de enfriamiento	—	—	—	—	132 L/min	35 gal/min
Presión del sistema	41.370 kPa	6000 lb/pulg²	37.923 kPa	5500 lb/pulg²	41.340 kPa	5700 lb/pulg²
Control del sinfín	electrónico		electrónico		electrónico	

◀El peso en orden de trabajo incluye máquina estándar, refrigerante, lubricantes, el tanque lleno de combustible y el operador.

La traílla con sinfín es un sistema de autocarga distinto al sistema convencional de traíllas de empuje y arrastre o traíllas autocargadoras. El sinfín está ubicado en el centro de la caja de la traílla y su sistema hidráulico es totalmente independiente del sistema de la mototraílla. El sinfín giratorio levanta y distribuye uniformemente más del 50% del material que fluye por la cuchilla de la traílla. Esto reduce los esfuerzos de la cuchilla y permite que la mototraílla continúe moviéndose en el corte y logre rápidamente cargas completas.

Ventajas:

- Autocarga en igual o menos tiempo
- Requiere una menor distancia de corte
- Expulsa completamente el material (el expulsor inclinado empuja el material)
- Reduce los problemas de polvo en material seco
- Mayor duración de los neumáticos
- Utilizable en una amplia variedad de materiales
- Mejor retención de material en el camino de acarreo (compuerta cerrada en vez de elevador abierto)

MODELO NEUMÁTICO	TELAS/ ESTRELLAS*	TIPO
613C Serie II		
23.5R25◀	★	L-3
23.5-25	20	E-3
611		
615		
29.5R25◀	★	L-3
29.5-25	28	E-3
26.5R25	★	L-3
26.5R25	★★	E-3
621G		
623G		
627G		
33.25R29◀	★★	E-3
33.25-29	32	E-3
29.5R29	★★	E-2
29.5R29	★★	E-3
29.5-29	34	E-2
29.5-29	34	E-3

MODELO NEUMÁTICO	TELAS/ ESTRELLAS*	TIPO
631E Serie II		
637E Serie II		
37.25R35	★★	E-2
37.25R35◀	★★	E-3
37.25-35	42	E-3
651E		
657E		
40.5/75R39◀	★★	E-3
37.5R39	★★	E-2

El fabricante utiliza un sistema de clasificación de estrellas () en lugar de número de telas.

◀Neumático estándar.

USO DE LAS GRAFICAS DE TRACCION EN LAS RUEDAS – VELOCIDAD – RENDIMIENTO EN PENDIENTE

La explicación que sigue es aplicable a las gráficas de Tracción en las ruedas – velocidad – rendimiento en pendiente para Mototraíllas, Camiones y tractores de construcción y de minería y para Camiones articulados.

Conociendo el peso bruto de la máquina y la pendiente total efectiva (resistencia total), se pueden obtener de las gráficas de las siguientes páginas la velocidad máxima alcanzable, la gama de marchas y la fuerza de tracción disponible.

Tracción en las ruedas es la fuerza medida en kg, kN o lb — y limitada por las condiciones del suelo — que hay disponible en las ruedas para mover la máquina.

Peso se define como el peso bruto del vehículo (en kg o lb) resultante de la suma de los pesos del tractor, de la traílla y de la carga útil.

Pendiente total efectiva (o resistencia total) es la resistencia de la pendiente más la resistencia a la rodadura, expresada como un porcentaje de pendiente.

La pendiente se mide o se estima.

La resistencia a la rodadura se estima. (Vea la sección de Tablas para obtener los valores más usuales.)

10 kg/tonelada (20 lb/ton. corta) = 1% de pendiente adversa.

Ejemplo:

Con una pendiente del 6% y resistencia a la rodadura de 40 kg/tonelada (80 lb/ton. corta), ¿Cuál es la resistencia total?

Resistencia a la rodadura = 40 kg/tonelada ÷ 10 =
 Pendiente efectiva del 4%.

(En unidades inglesas: 80 lb ÷ 20 = 4%)

Resistencia total = 4% de resistencia a la rodadura +
 pendiente del 6% = 10%.

Reducción de potencia a causa de la altitud

La fuerza de tracción en las ruedas y la velocidad deben reducirse según la altitud, de modo similar a la potencia en el volante. El % de pérdida de la fuerza de tracción en las ruedas es similar al % de reducción de potencia en el volante. Vea en la Sección de Tablas las reducciones de potencia a causa de la altitud.

Tracción en las ruedas – Velocidad – Rendimiento en Pendiente

Para determinar el rendimiento en pendiente lea en la gráfica el peso bruto de su máquina y baje hasta el % de resistencia total. (Como se indica en la columna anterior, la resistencia total es igual al % real de pendiente más 1% por cada 10 kg/tonelada (20 lb./U.S. ton) métrica de resistencia de rodadura.) Desde este punto peso-resistencia, vaya horizontalmente hasta la curva con la gama de velocidad más alta obtenible y desde allí baje hasta la velocidad máxima. La tracción utilizable depende de la tracción y del peso en las ruedas propulsoras.

Problema de ejemplo:

Una 631E Serie II con una carga útil estimada de 34.020 kg (75.000 lb) está trabajando en una pendiente total efectiva del 10%. ¿Cuál es la tracción en las ruedas y la velocidad máxima obtenible?

Peso neto + carga útil = Peso bruto
 44.200 kg + 34.020 kg = 78.220 kg
 (97.460 lb + 75.000 lb = 172.460 lb)

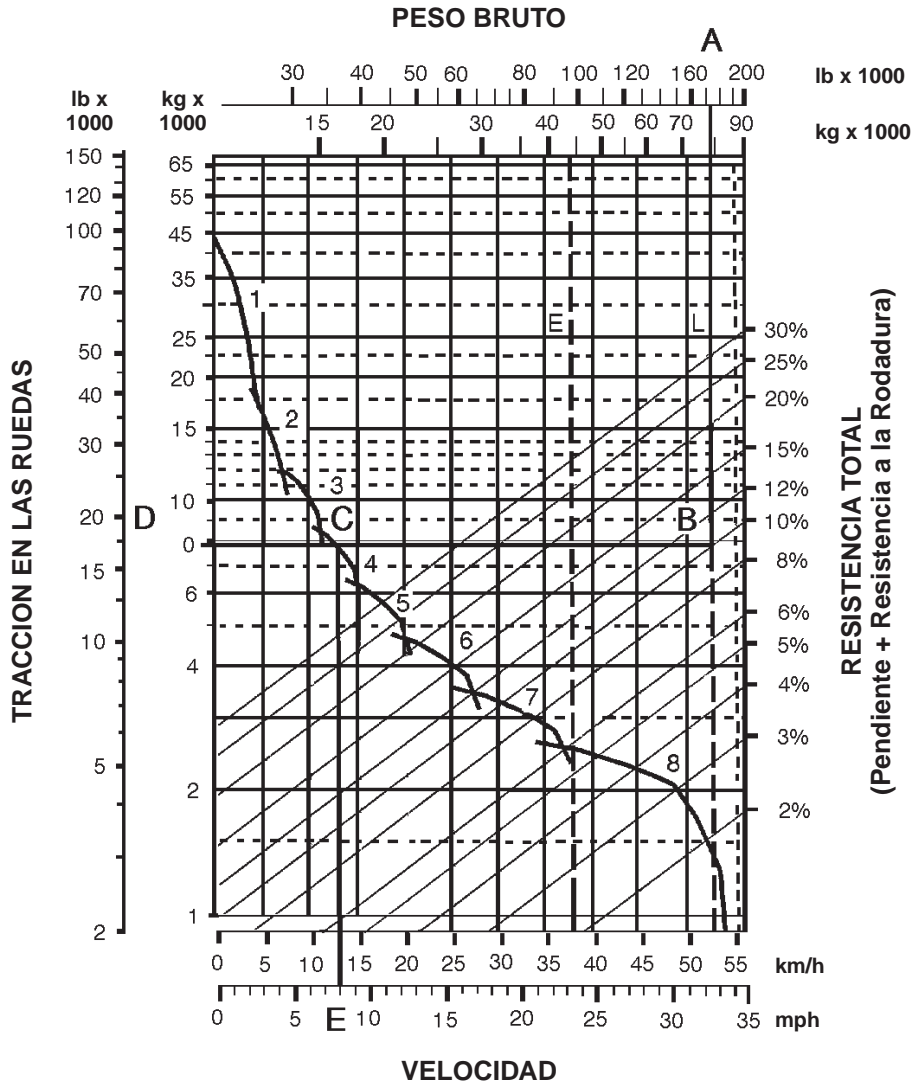
Solución: Usando la gráfica de la página siguiente, encuentre el punto de 78.220 kg (172.460 lb) (punto A) en la parte superior de la escala de peso bruto y siga hacia abajo (línea B) hasta que intersecte la línea de la resistencia total del 10%.

Siga horizontalmente desde este punto “B” hasta la escala de Tracción en las Ruedas de la izquierda (punto D). Así encontrará la tracción en las ruedas requerida: 7756 kg (17.100 lb).

Siga verticalmente hacia abajo desde el punto en donde la línea atraviesa la curva de velocidad (punto C) para encontrar la velocidad máxima posible para una pendiente efectiva del 10% (punto E): 12,9 km/h (8,0 mph).

REPUESTA: Este vehículo subirá la pendiente efectiva del 10% a una velocidad máxima de 12,9 km/h (8 mph) en cuarta (4a). La tracción en las ruedas disponible es de 7756 kg (17.100 lb).





CLAVE

- 1 — 1a. (convertidor de par)
- 2 — 2a. (convertidor de par)
- 3 — 3a. (mando directo)
- 4 — 4a. (mando directo)
- 5 — 5a. (mando directo)
- 6 — 6a. (mando directo)
- 7 — 7a. (mando directo)
- 8 — 8a. (mando directo)

CLAVE

- A — Cargada: 77.965 kg (171.880 lb)
- B — Intersección con la línea de Resistencia Total del 10%
- C — Intersección con la curva de traccion en las ruedas (4a.)
- D — Tracción requerida en las ruedas: 7756 kg (17.100 lb)
- E — Velocidad máxima: 12,9 km/h (8 mph)

USO DE LAS GRAFICAS DEL TIEMPO DE DESPLAZAMIENTO

La explicación que sigue corresponde a las gráficas de Tiempo de desplazamiento para Mototraíllas, Camiones de construcción y de minería y para Camiones articulados.

Conociendo la distancia de desplazamiento en una dirección y la resistencia total (en % de pendiente) se puede determinar el tiempo de desplazamiento en una dirección (medio ciclo) usando las gráficas de las siguientes páginas. 10 kg/tonelada (20 lb/ton. corta) equivale al 1% de inclinación en una pendiente.

Si la resistencia total es negativa (la ayuda de la pendiente es mayor que la resistencia a la rodadura) la máquina puede acelerarse al descender, y habría que emplear los frenos o el retardador. Como en estos casos no se pueden utilizar las gráficas de tiempo de viaje, consulte la gráfica respectiva con retardador, a fin de hallar la velocidad máxima de descenso sin que haya riesgos.

Hay dos gráficas para cada máquina de acarreo: Una para la máquina con la carga útil nominal y otra para la máquina vacía.

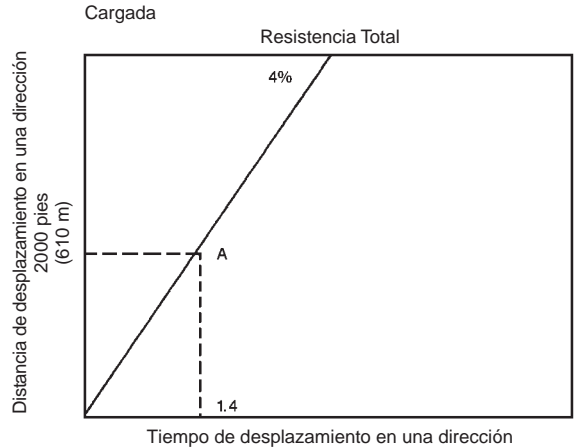
Los tiempos de desplazamiento se han calculado usando el Programa de simulación de máquinas Caterpillar y considerando neumáticos estándar. Hay pequeñas variaciones cuando se calculan los tiempos de desplazamiento para máquinas equipadas con neumáticos optativos más grandes.

Problema de ejemplo:

Una 631E Serie II lleva su carga útil nominal de 34.020 kg, o sea 19,1 metros cúbicos en banco (75.000 lb = 25 yd³b), por un camino de 610 m (2000 pies) con resistencia total del 4%, y regresa por un camino de 760 m (2500 pies) con resistencia total del 0%. ¿Cuál es el tiempo del ciclo?

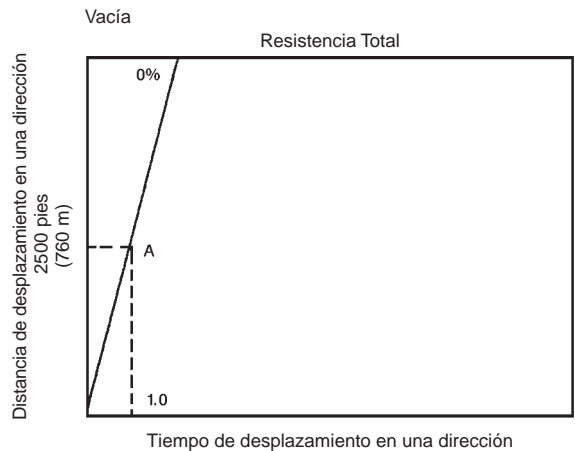
Acarreo —

Utilice la gráfica para el vehículo cargado. A partir de 610 m (2000 pies) en la escala de distancias de desplazamiento (medio ciclo), avance hasta la línea diagonal del 4% (Punto A), y desde ahí descienda hasta la escala de tiempos de desplazamiento (medio ciclo), y hallará que el tiempo de desplazamiento es de 1,4 minutos.



Regreso —

Utilice la gráfica para máquinas vacías. A partir de 760 m (2500 pies), en la escala de distancias avance hasta la línea de resistencia total de 0% (punto A). Desde A, descienda hasta la escala de tiempo de desplazamiento y determinará que el tiempo de regreso es de 1 min.



Tiempo de ciclo —

$$= \text{Carga}^* + \text{acarreo} + \text{maniobras y esparcir}^* + \text{regreso}$$

$$= 0,6 + 1,4 + 0,7 + 1,0$$

$$= 3,7 \text{ minutos}$$

*Para tiempos fijos (carga, maniobras y esparcimiento), utilice la tabla de abajo.

Se puede calcular la productividad cuando se conocen el tiempo de ciclo y la carga útil. En la sección de Datos sobre Movimiento de Tierra, hay un ejemplo más completo.



TIEMPOS FIJOS TÍPICOS PARA TRAILLAS

(Las condiciones de trabajo pueden hacer variar los tiempos)

Modelo	Forma de Carga	Tiempo de carga (min.)	Maniobra y esparcir, o maniobra y descarga (min)
613C Serie II	Autocarga	0,9	0,7
615C Serie II	Autocarga	0,9	0,7
623G	Autocarga	0,9	0,7
611	Un D6R	0,5	0,7
621G	Un D8R	0,5	0,7
627G	Un D8R	0,5	0,6
621G	Un D9R	0,4	0,7
627G	Un D9R	0,4	0,6
627F/PP	Autocarga	0,9*	0,6
631E Serie II	Un D9R	0,6	0,7
637E Serie II	Un D9R	0,6	0,6
631E Serie II	Un D10R	0,5	0,7
637E Serie II	Un D10R	0,5	0,6
637E/PP Serie II	Autocarga	1,0*	0,6
651E	Un D11R	0,6	0,7
657E	Un D11R	0,6	0,6
657E	Autocarga de empuje/ tiro	1,1*	0,6
621G	Sinfin	0,9	0,7
627G	Sinfin	0,7	0,7
631E Serie II	Sinfin	0,9	0,7
637E Serie II	Sinfin	0,8	0,7
651E	Sinfin	1,3	0,7
657E	Sinfin	1,0	0,7

*Tiempo de carga del par de máquinas, incluyendo el tiempo de transferencia.

NOTA: Los pesos de las máquinas vacías de las siguientes tablas para Mototraíllas incluyen cabina ROPS. Cuando se apliquen a máquinas sin cabina o techo ROPS, los tiempos de desplazamiento se mantienen dentro de límites aceptables. Al calcular las cargas en tonelada-kmh, se debe considerar cualquier peso adicional, a fin de hallar las cargas medias sobre los neumáticos.

USO DE LAS GRÁFICAS DEL RETARDADOR

La explicación que sigue es aplicable a las curvas de retardador para Mototraíllas y para Camiones articulados.

Si conoce el peso bruto del vehículo y la pendiente efectiva total (resistencia total), puede hallar con ayuda de las gráficas del retardador de esta sección la velocidad que es posible mantener — sin utilizar los frenos de servicio — cuando el vehículo baja por una pendiente con el retardador a plena capacidad.

Pendiente efectiva total (resistencia total) es el valor de la ayuda de pendiente *menos* la resistencia a la rodadura.

10 kg/tonelada (20 lb/ton. corta) = pendiente adversa del 1%.

Ejemplo

En una pendiente favorable del 15% con resistencia a la rodadura del 5%, ¿Cuál es la pendiente efectiva total?

Pendiente efectiva total = 15% de pendiente favorable — 5%

De resistencia a la rodadura = 10% de ayuda en la pendiente efectiva total.

Problema de ejemplo:

Una 651E, con carga útil estimada de 47.175 kg (104.000 lb), baja por una pendiente efectiva total del 10%. Halle la velocidad constante y la marcha, con el retardador a plena capacidad. Halle, además, el tiempo de desplazamiento si la pendiente es de 610 m (2000 pies) de largo.

Peso del vehículo vacío + carga útil = peso bruto
= 60.950 kg + 47.175 kg = 108.125 kg
(134.370 lb + 104.000 lb = 238.370 lb)

Solución: Usando la gráfica de retardación siguiente, encuentre el valor de 108.125 kg (238.370 lb) en la parte superior de la escala de peso bruto (Punto A) y siga hacia abajo hasta que intersecte la línea de la pendiente efectiva total del 10% (Punto B).

Siga horizontalmente desde este punto "B" hasta el punto de intersección con la gráfica de retardación (punto C). Este punto C intersecta en la gama 5 (5a. velocidad).

Desde el punto C de intersección con la gráfica de retardación, lea verticalmente hacia abajo hasta el punto D en la parte inferior de la escala para encontrar la velocidad constante: 21,7 km/h (13,5 mph)

RESPUESTA: La 651E descenderá la pendiente a 21,7 km/h (13,5 mph) en 5a. velocidad. El tiempo de desplazamiento es 1,68 minutos.

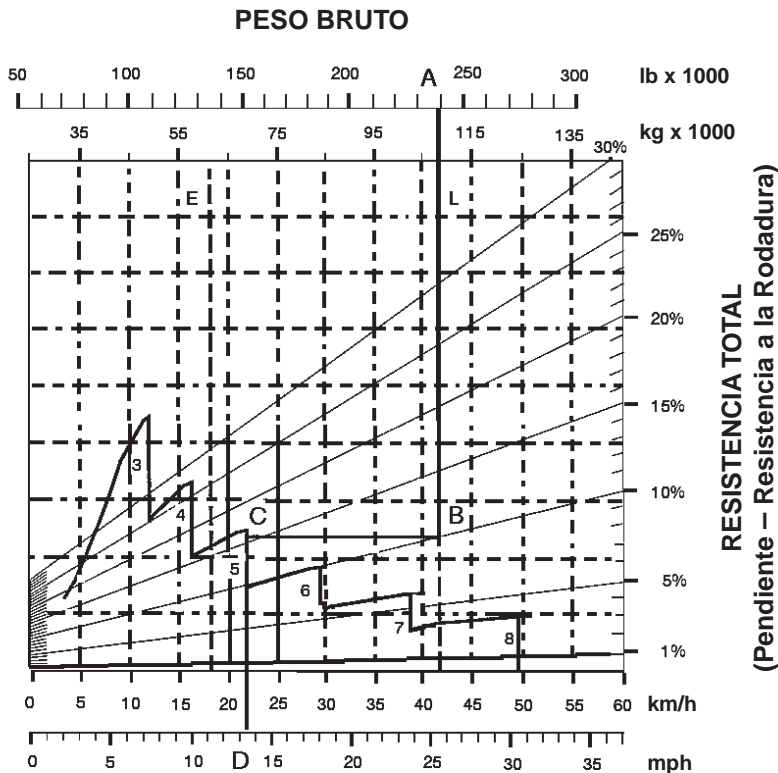
$$\frac{610 \text{ m}}{363 \text{ m/min}} = 1,68 \text{ min}$$

*(mph × 88 = pies/min)

$$\frac{2000 \text{ pies}}{13,5 \text{ mph} \times 88^*} = 1,68 \text{ min}$$

NOTA: La fórmula básica de Distancia-Velocidad-Tiempo es $60 D \div S = T$, donde 60 es el número de minutos, D es la distancia, S es la velocidad y T es el tiempo. En este problema, $60 \times 610 \text{ m} \div 21,7 \text{ km/h} \times 1000 = T$.

$$\frac{60 \times 610}{21,7 \times 1000} = T = (1,68)$$



CLAVE

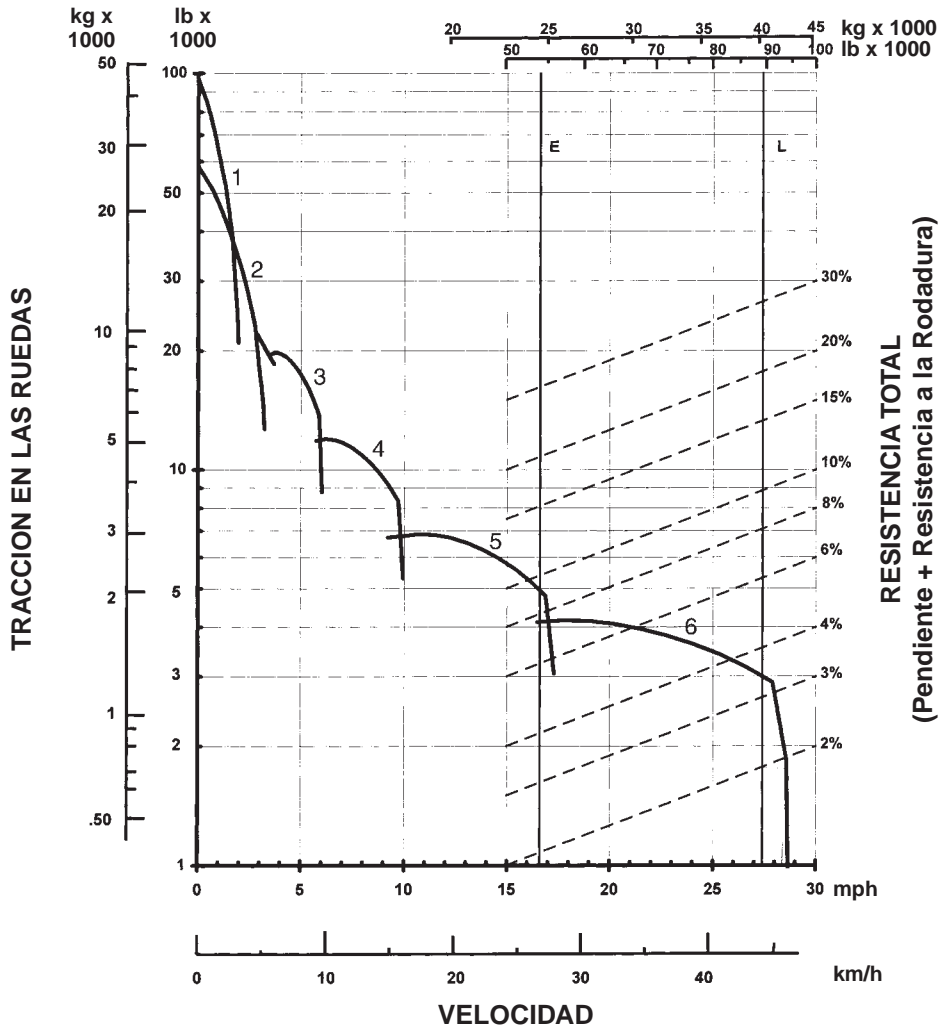
- 3 — 3a. mando directo
- 4 — 4a. mando directo
- 5 — 5a. mando directo
- 6 — 6a. mando directo
- 7 — 7a. mando directo
- 8 — 8a. mando directo

VELOCIDAD

CLAVE

- A — Cargada: 108.125 kg (238.370 lb)
- B — Intersección con la línea de pendiente efectiva total del 10%
- C — Intersección con la gráfica de retardación (5a.)
- D — Velocidad constante: 21,7 km/h (13,5 mph)

PESO BRUTO



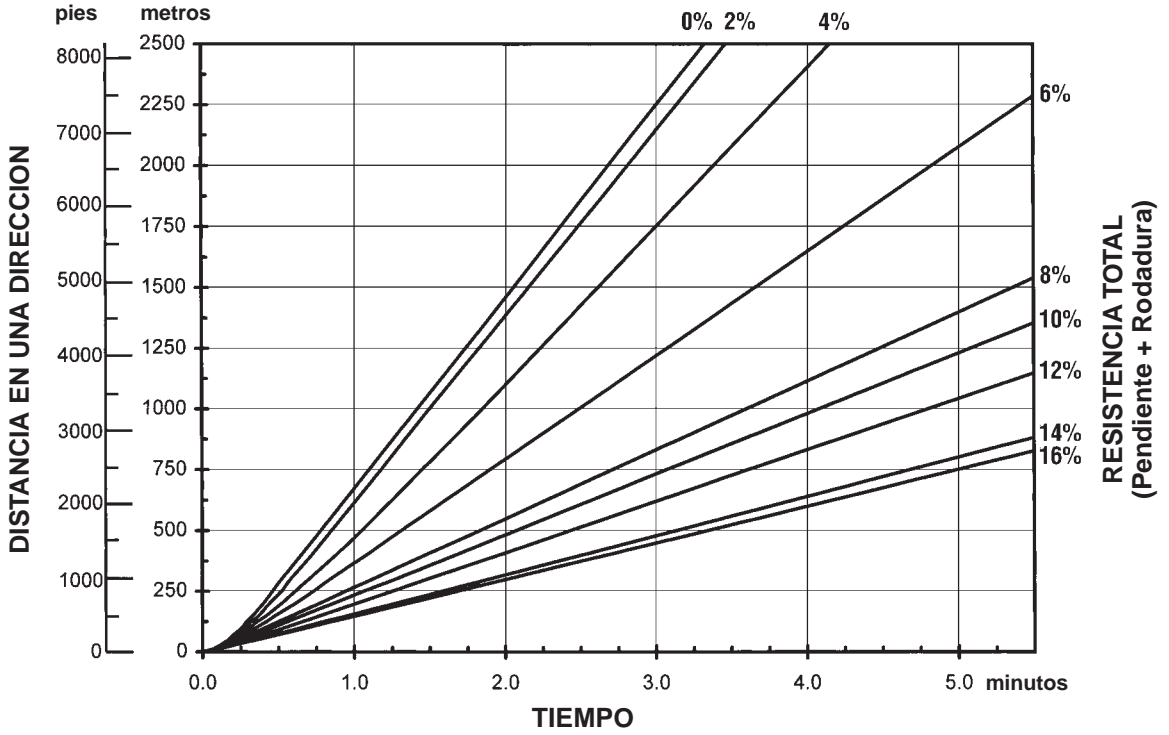
CLAVE

- 1 — 1a. de conv. par
- 2 — 2a. de conv. par
- 3 — 3a. de conv. par
- 4 — 4a. de conv. par
- 5 — 5a. de conv. par
- 6 — 6a. de conv. par

CLAVE

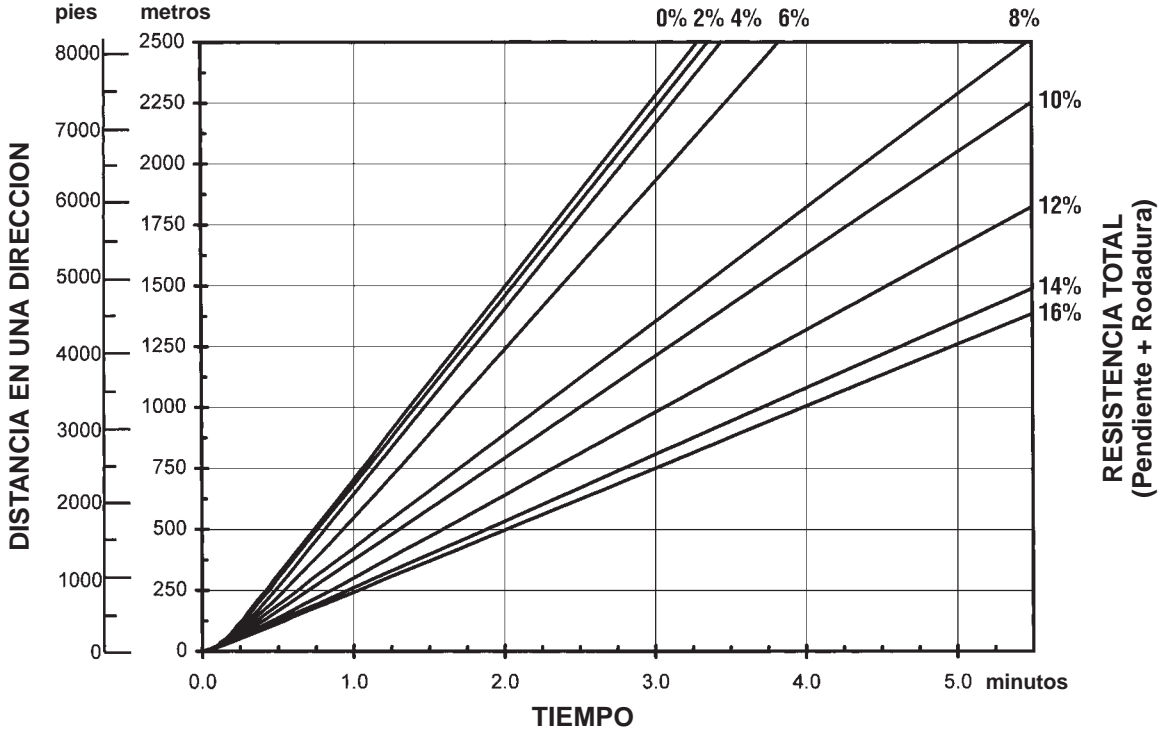
- E — Vacía: 24.430 kg (53.860 lb)
- L — Cargada: 40.760 kg (89.860 lb)

CARGADA

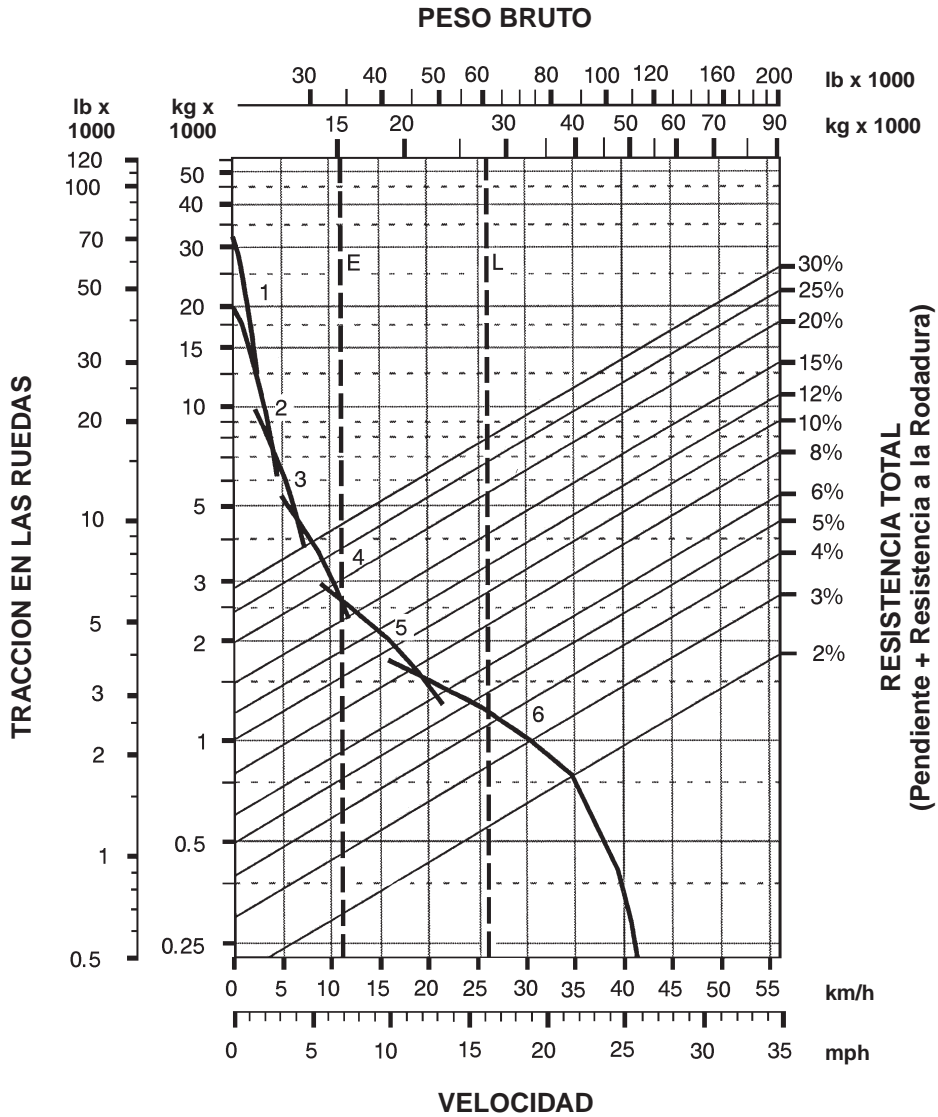


Peso vacío del vehículo: 24.420 kg (53.860 lb)
Carga útil: 16.320 kg (36.000 lb)

VACIA



Peso vacío del vehículo: 24.420 kg (53.860 lb)



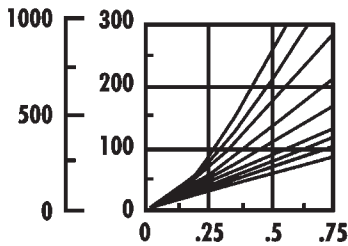
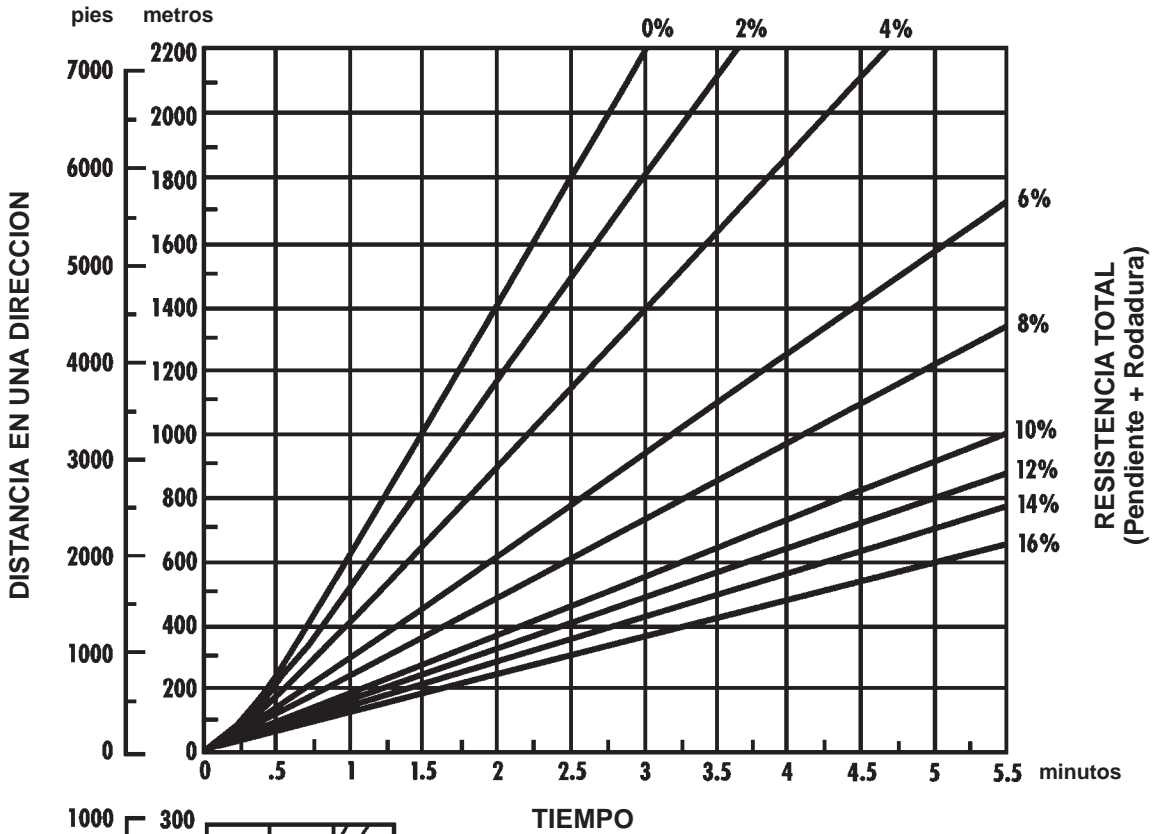
CLAVE

- 1 — 1a. de conv. par
- 2 — 2a. de conv. par
- 3 — 3a. de conv. par
- 4 — 4a. de conv. par
- 5 — 5a. de conv. par
- 6 — 6a. de conv. par

CLAVE

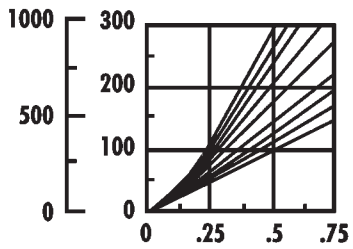
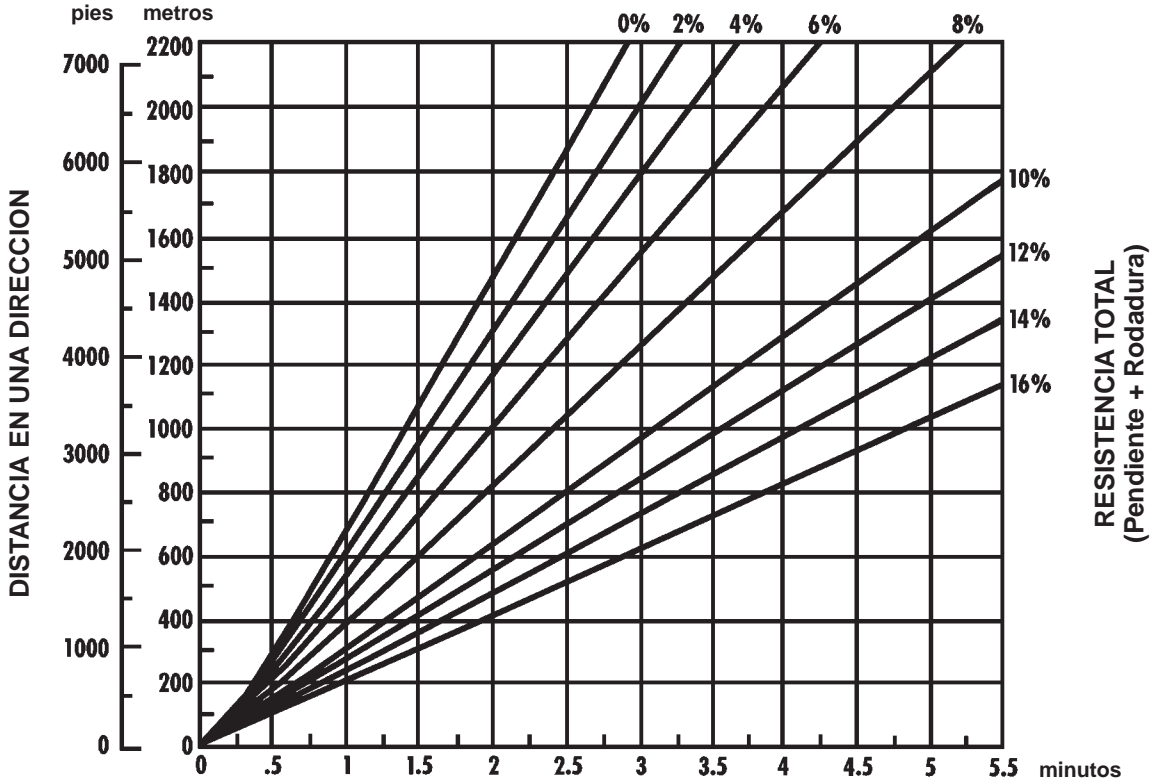
- E — Vacía: 14.970 kg (33.000 lb)
- L — Cargada: 26.945 kg (59.400 lb)

CARGADA

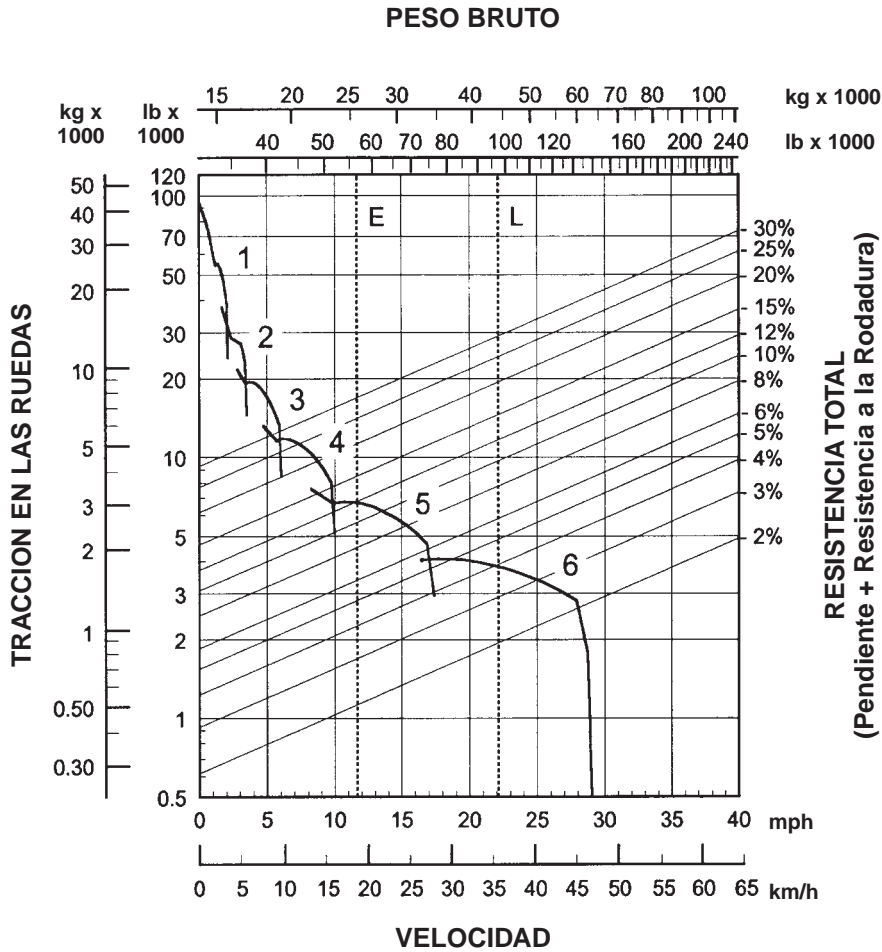


Peso vacío del vehículo: 14.975 kg (33.000 lb)
 Carga útil: 11.975 kg (26.400 lb)

VACIA



Peso vacío del vehículo: 14.970 kg (33.000 lb)



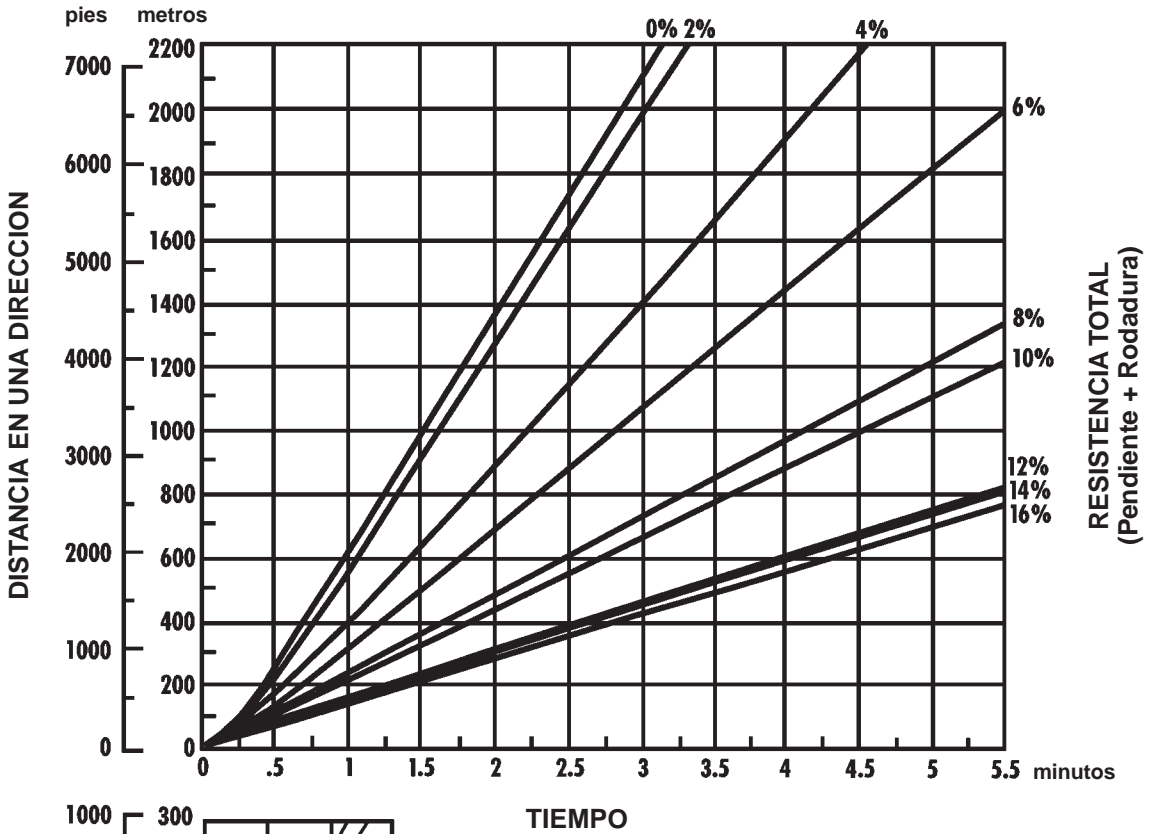
CLAVE

- 1 — 1a. mando directo
- 2 — 2a. mando directo
- 3 — 3a. mando directo
- 4 — 4a. mando directo
- 5 — 5a. mando directo
- 6 — 6a. mando directo

CLAVE

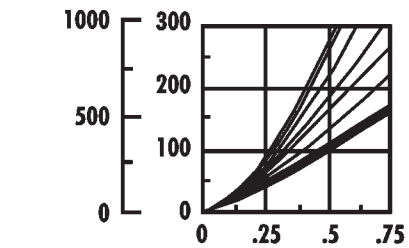
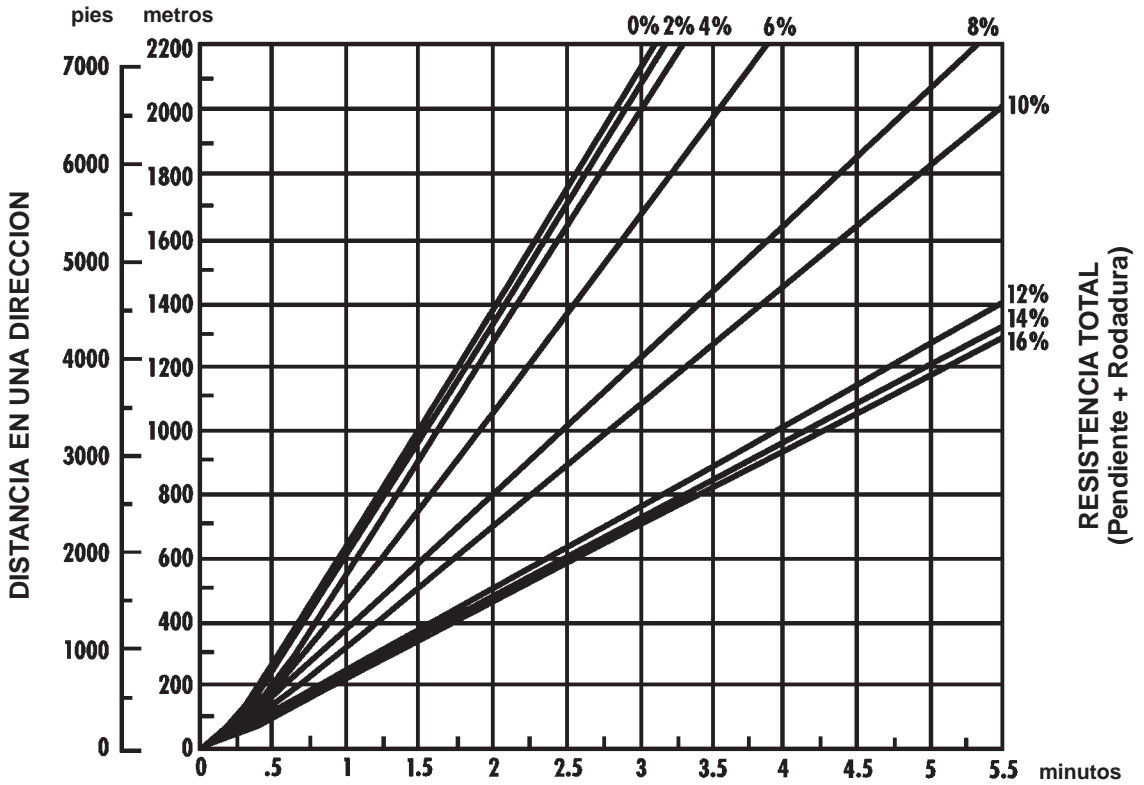
- E — Vacía: 25.605 kg (56.450 lb)
- L — Cargada: 44.110 kg (97.250 lb)

CARGADA



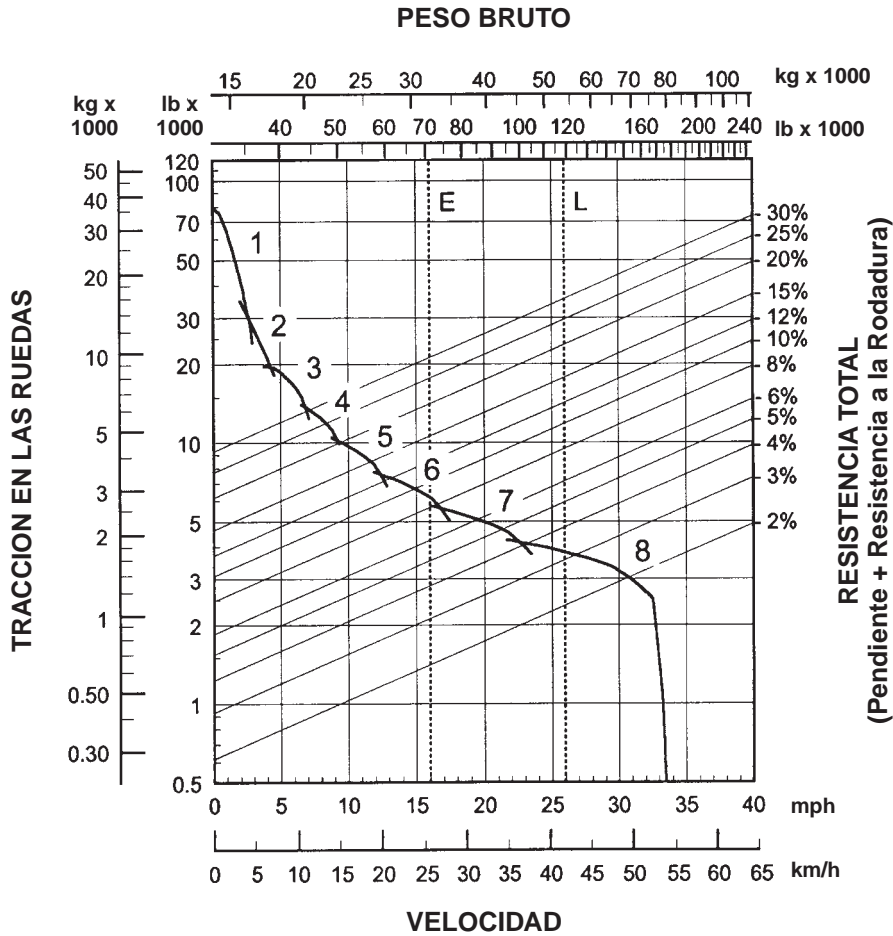
Peso vacío del vehículo: 25.605 kg (56.450 lb)
 Carga útil: 18.506 kg (40.800 lb)

VACIA



TIEMPO

Peso vacío del vehículo: 25.605 kg (56.450 lb)

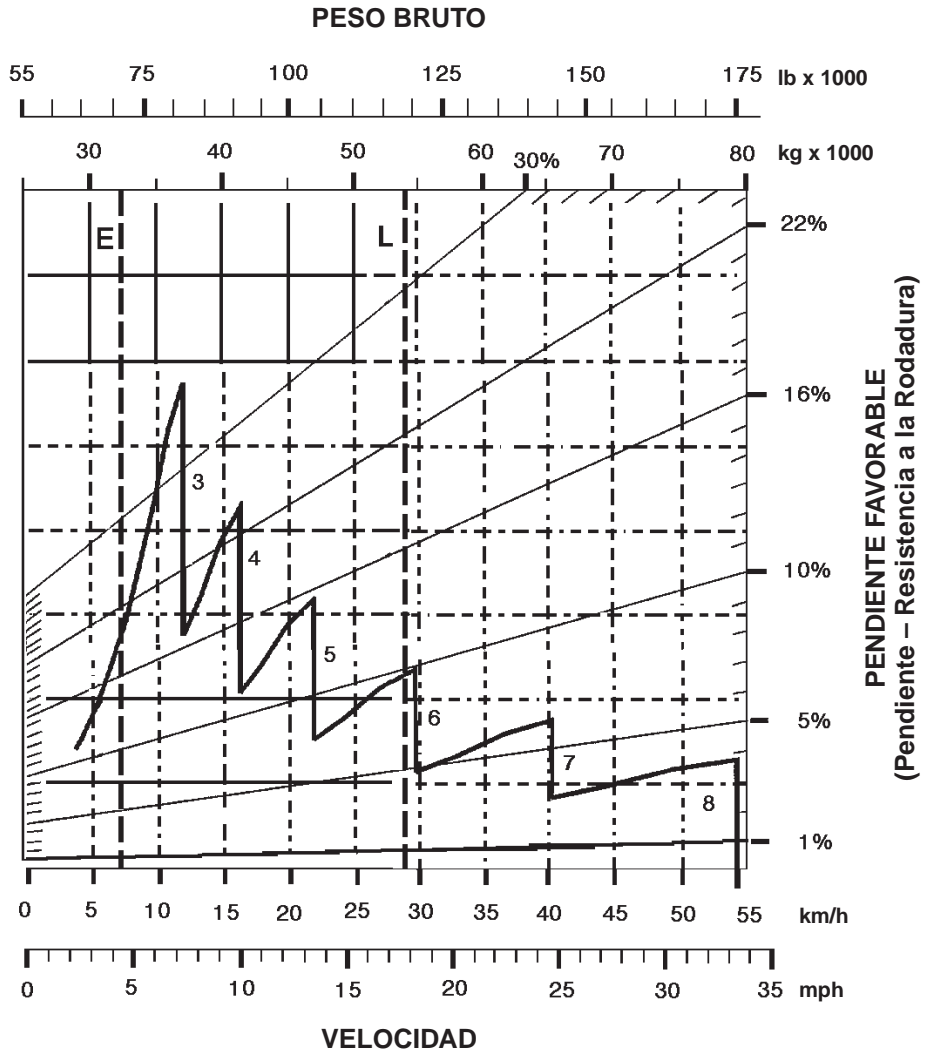


CLAVE

- 1 — 1a. de conv. par
- 2 — 2a. de conv. par
- 3 — 3a. mando directo
- 4 — 4a. mando directo
- 5 — 5a. mando directo
- 6 — 6a. mando directo
- 7 — 7a. mando directo
- 8 — 8a. mando directo

CLAVE

- E — Vacía: 32.250 kg (71.090 lb)
- L — Cargada: 54.020 kg (119.090 lb)



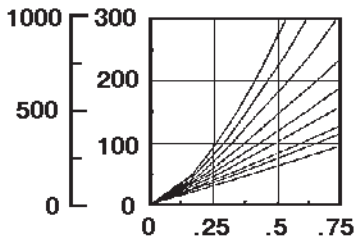
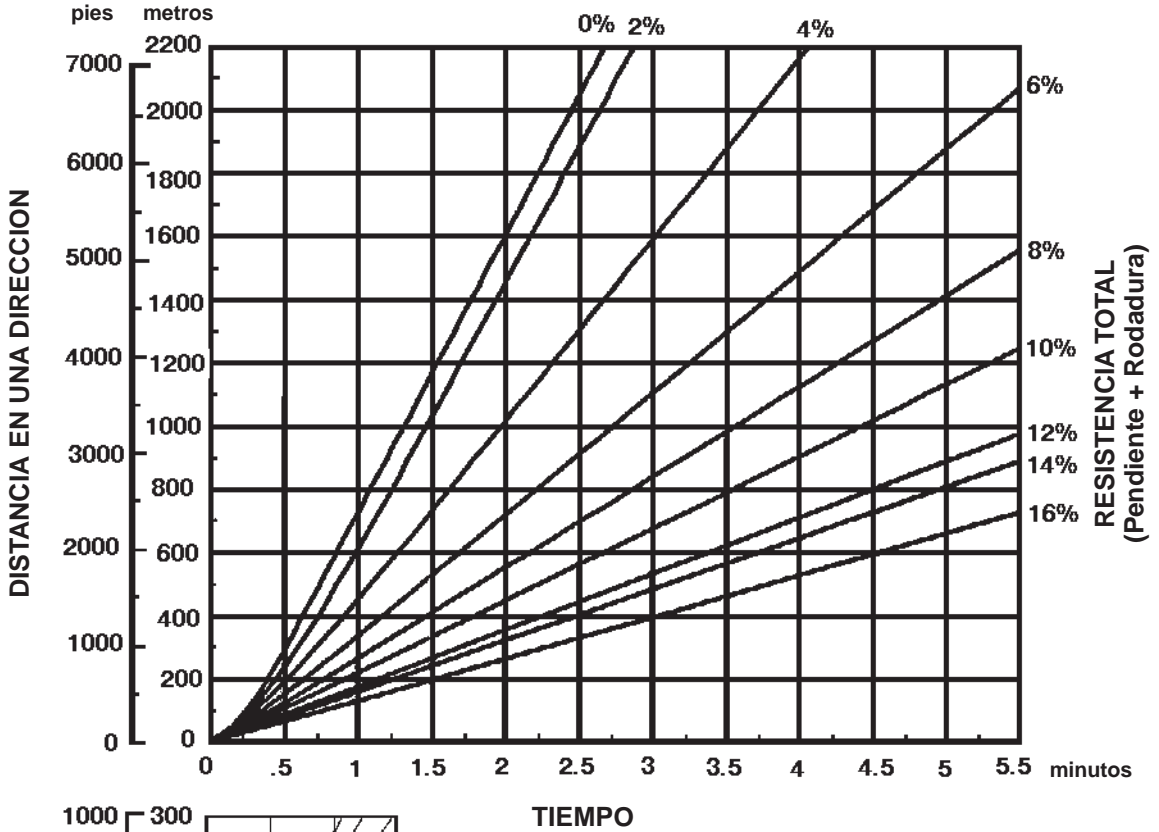
CLAVE

- 3 — 3a. mando directo
- 4 — 4a. mando directo
- 5 — 5a. mando directo
- 6 — 6a. mando directo
- 7 — 7a. mando directo
- 8 — 8a. mando directo

CLAVE

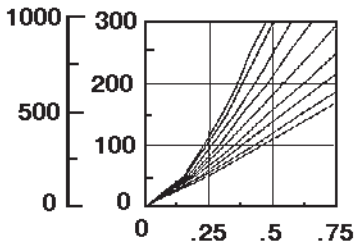
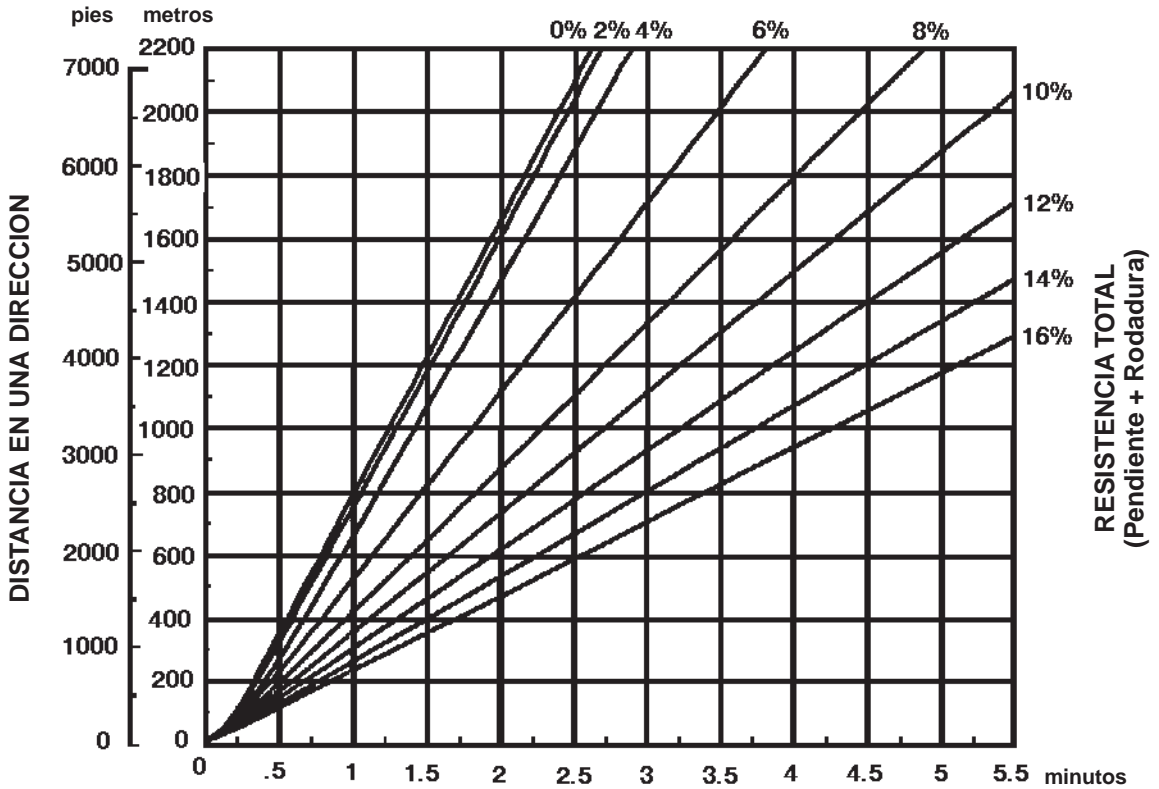
- E — Vacía: 32.250 kg (71.090 lb)
- L — Cargada: 54.020 kg (119.090 lb)

CARGADA



Peso vacío del vehículo: 32.250 kg (71.090 lb)
 Carga útil: 21.770 kg (48.000 lb)

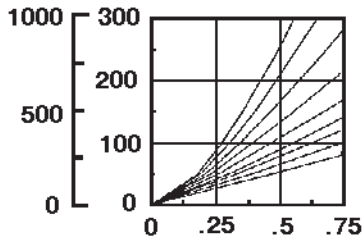
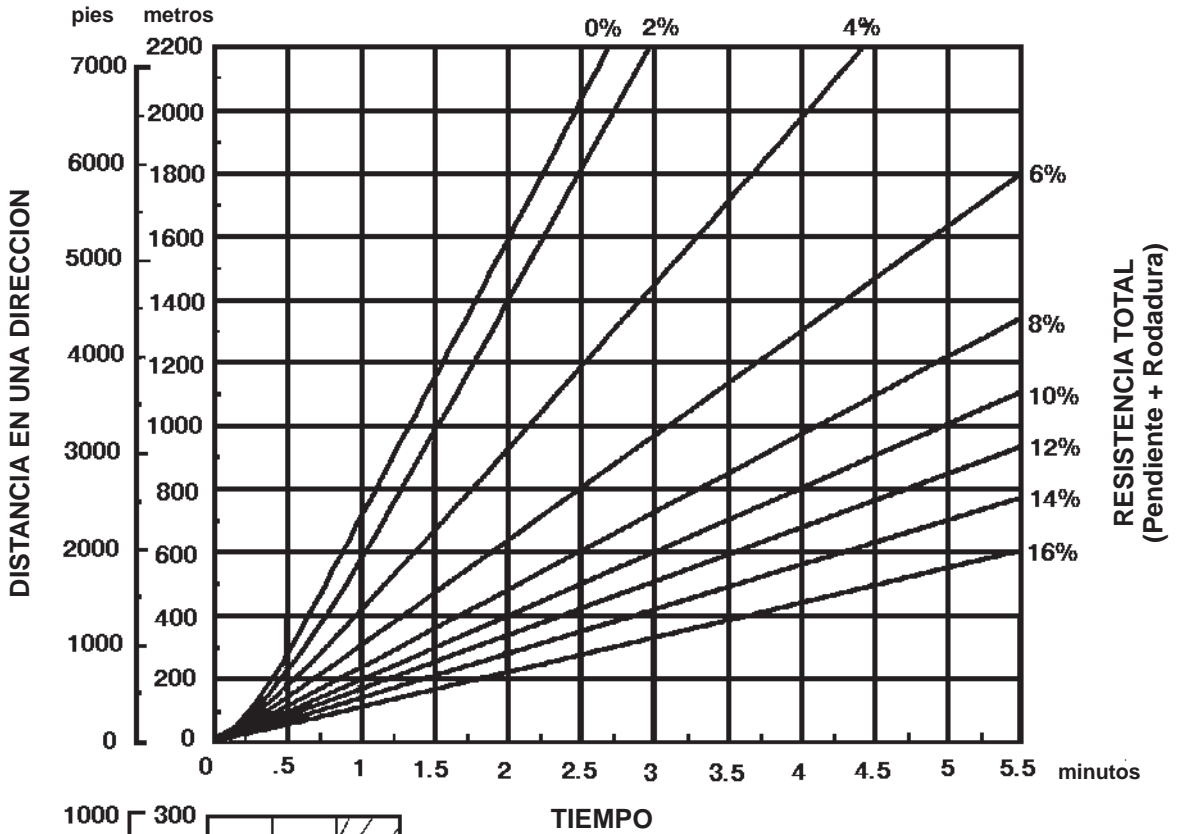
VACIA



TIEMPO

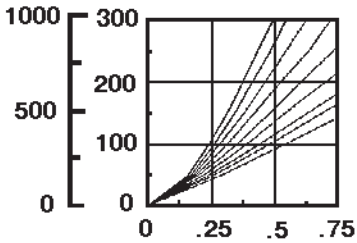
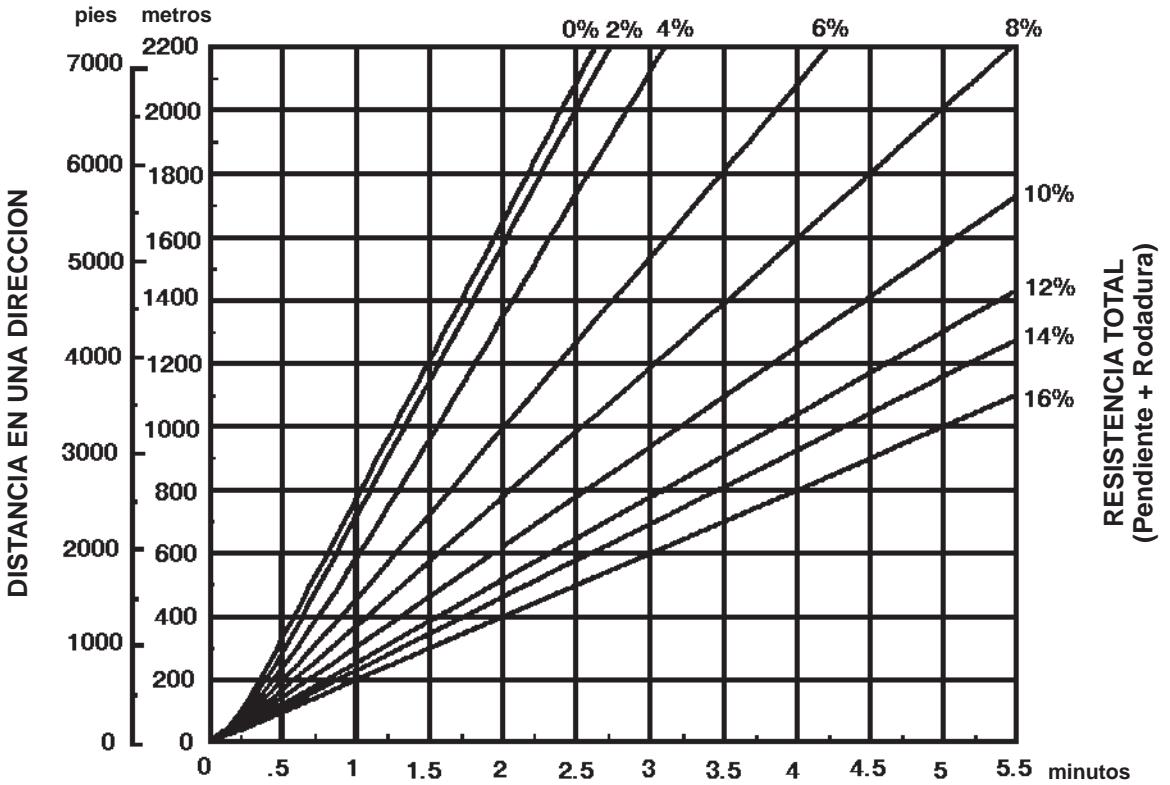
Peso vacío del vehículo: 32.250 kg (71.090 lb)

CARGADA

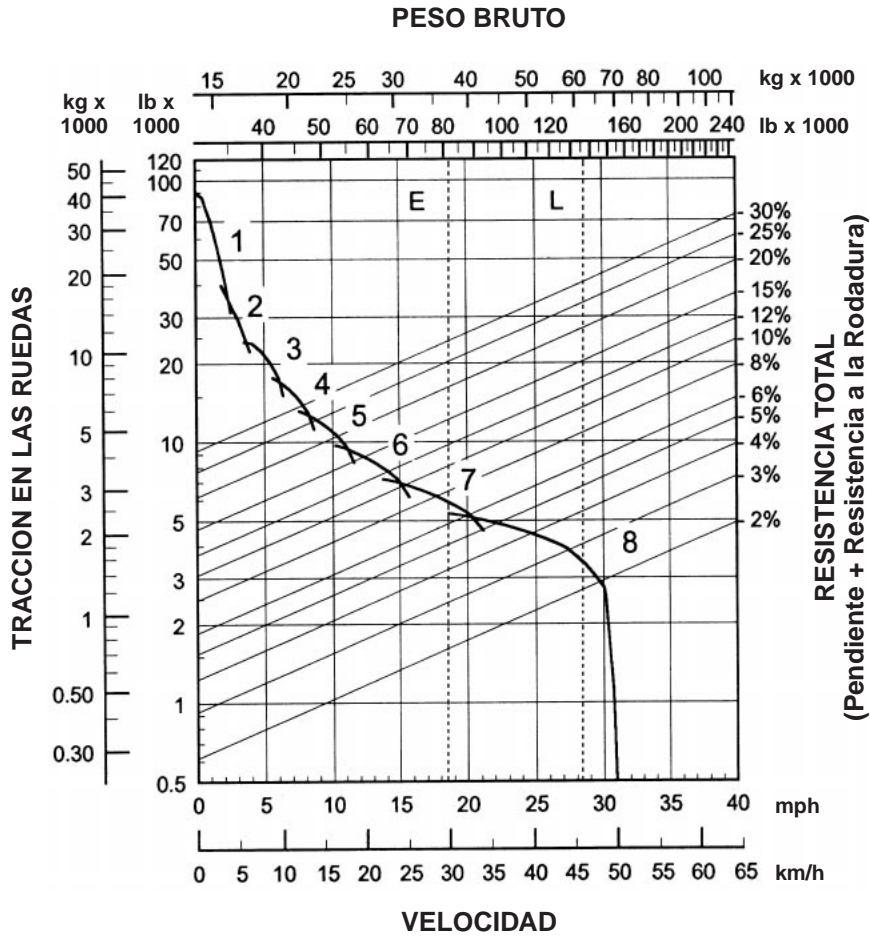


Peso vacío del vehículo: 36.780 kg (81.090 lb)
 Carga útil: 21.775 kg (48.000 lb)

VACIA



Peso vacío del vehículo: 36.780 kg (81.090 lb)

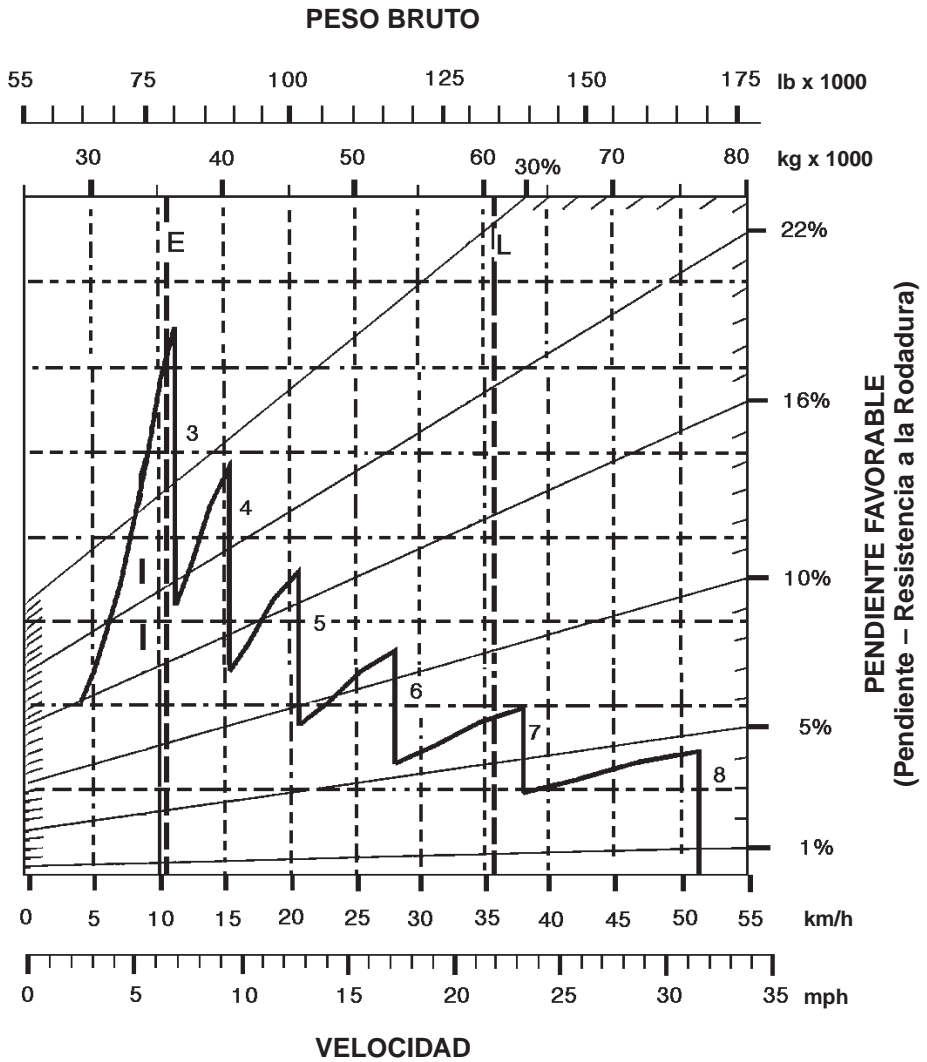


CLAVE

- 1 — 1a. de conv. par
- 2 — 2a. de conv. par
- 3 — 3a. mando directo
- 4 — 4a. mando directo
- 5 — 5a. mando directo
- 6 — 6a. mando directo
- 7 — 7a. mando directo
- 8 — 8a. mando directo

CLAVE

- E — Vacía: 37.120 kg (81.840 lb)
- L — Cargada: 62.070 kg (136.840 lb)



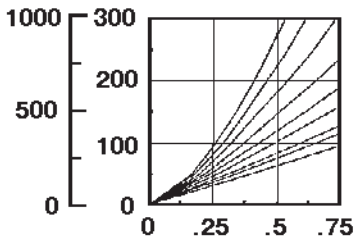
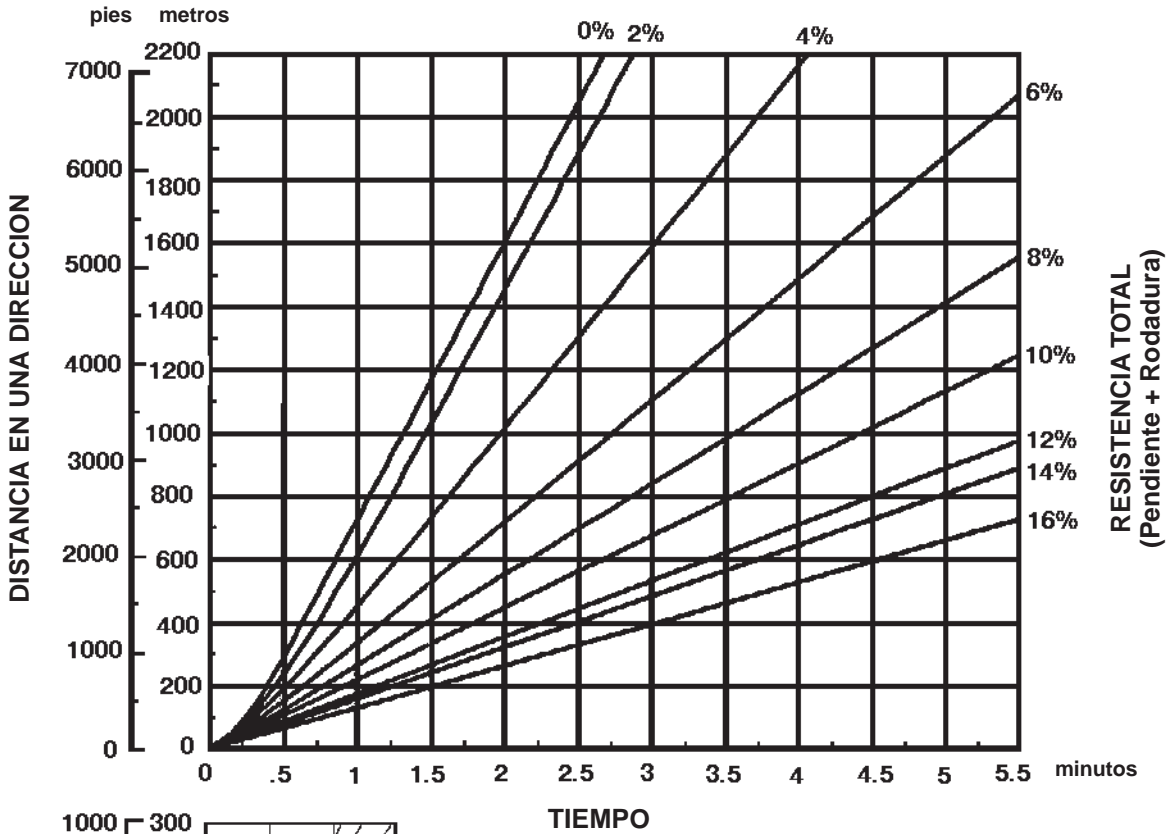
CLAVE

- 3 — 3a. mando directo
- 4 — 4a. mando directo
- 5 — 5a. mando directo
- 6 — 6a. mando directo
- 7 — 7a. mando directo
- 8 — 8a. mando directo

CLAVE

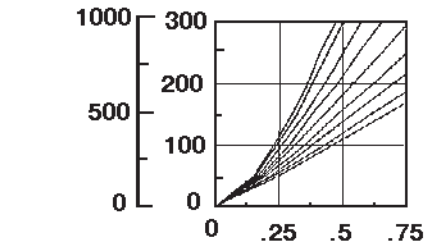
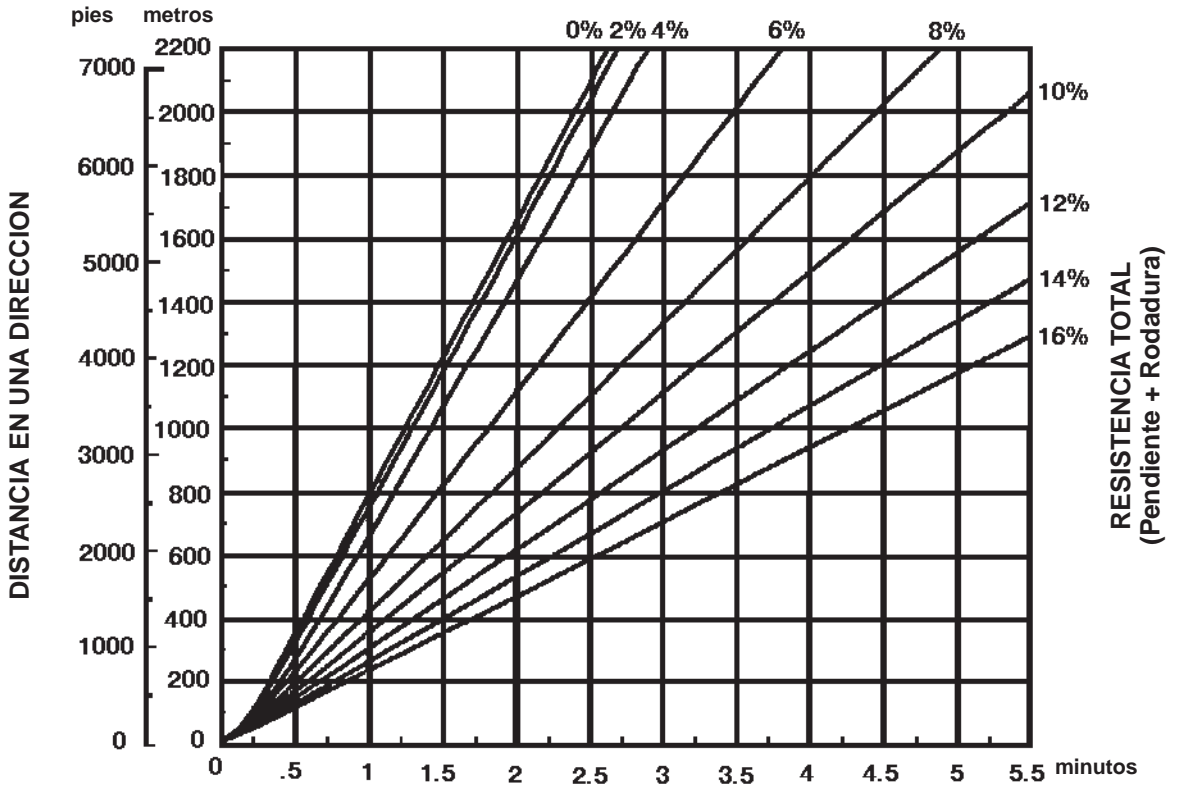
- E — Vacía: 37.120 kg (81.840 lb)
- L — Cargada: 62.070 kg (136.840 lb)

CARGADA



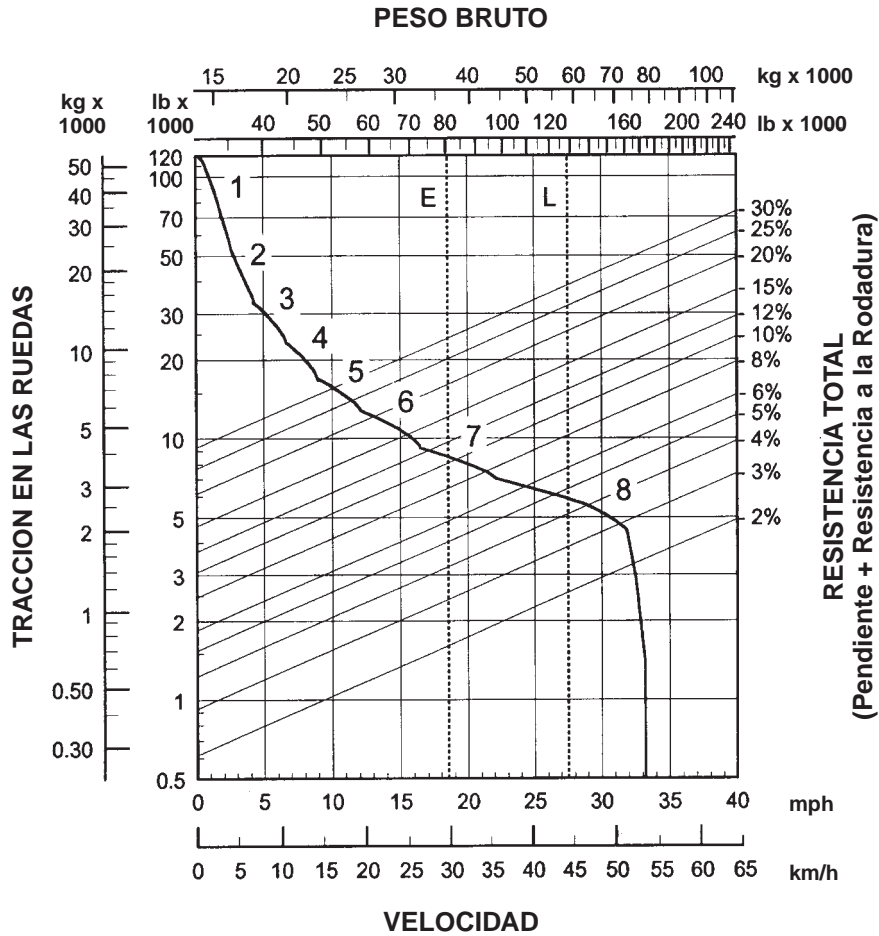
Peso vacío del vehículo: 37.120 kg (81.840 lb)
 Carga útil: 24.950 kg (55.000 lb)

VACIA



TIEMPO

Peso vacío del vehículo: 37.120 kg (81.840 lb)

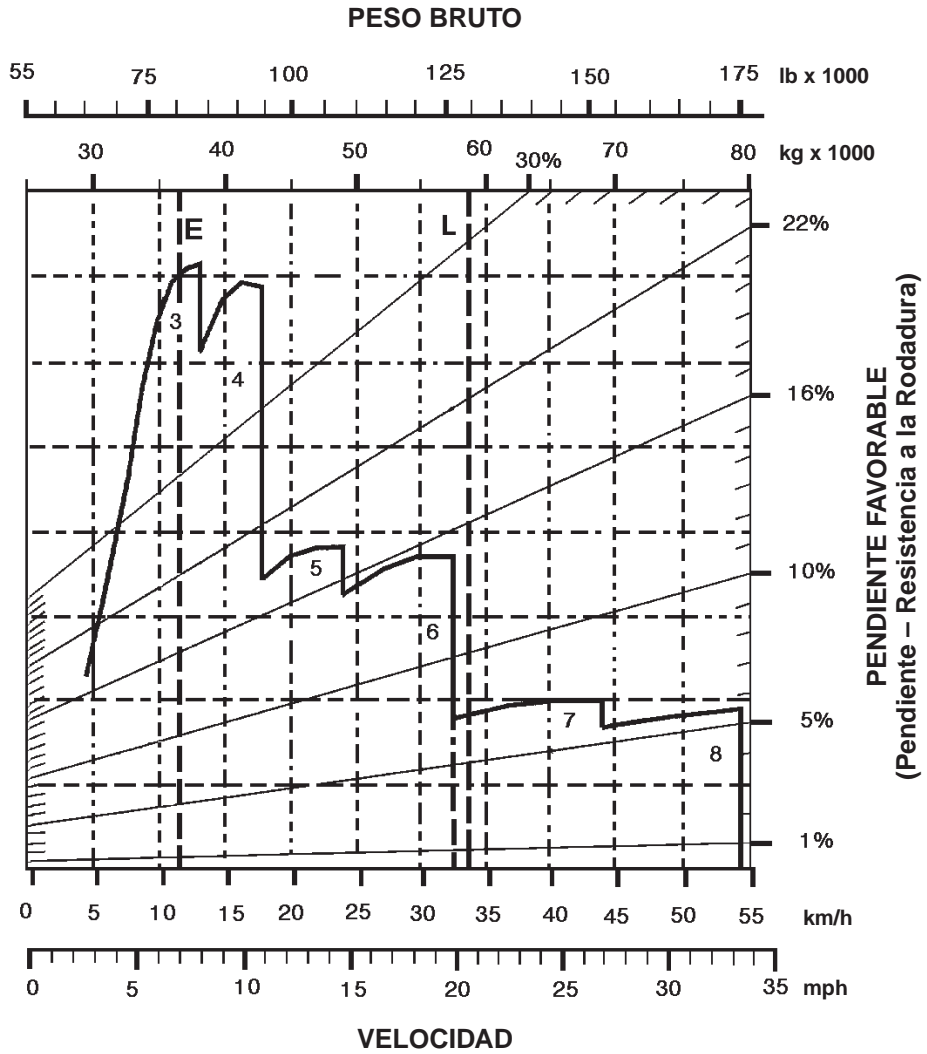


CLAVE

- 1 — 1a. de conv. par
- 2 — 2a. de conv. par
- 3 — 3a. mando directo
- 4 — 4a. mando directo
- 5 — 5a. mando directo
- 6 — 6a. mando directo
- 7 — 7a. mando directo
- 8 — 8a. mando directo

CLAVE

- E — Vacía: 37.100 kg (81.790 lb)
- L — Cargada: 58.870 kg (129.790 lb)



CLAVE

- 3 — 3a. mando directo
- 4 — 4a. mando directo
- 5 — 5a. mando directo
- 6 — 6a. mando directo
- 7 — 7a. mando directo
- 8 — 8a. mando directo

CLAVE

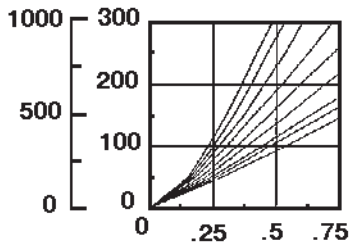
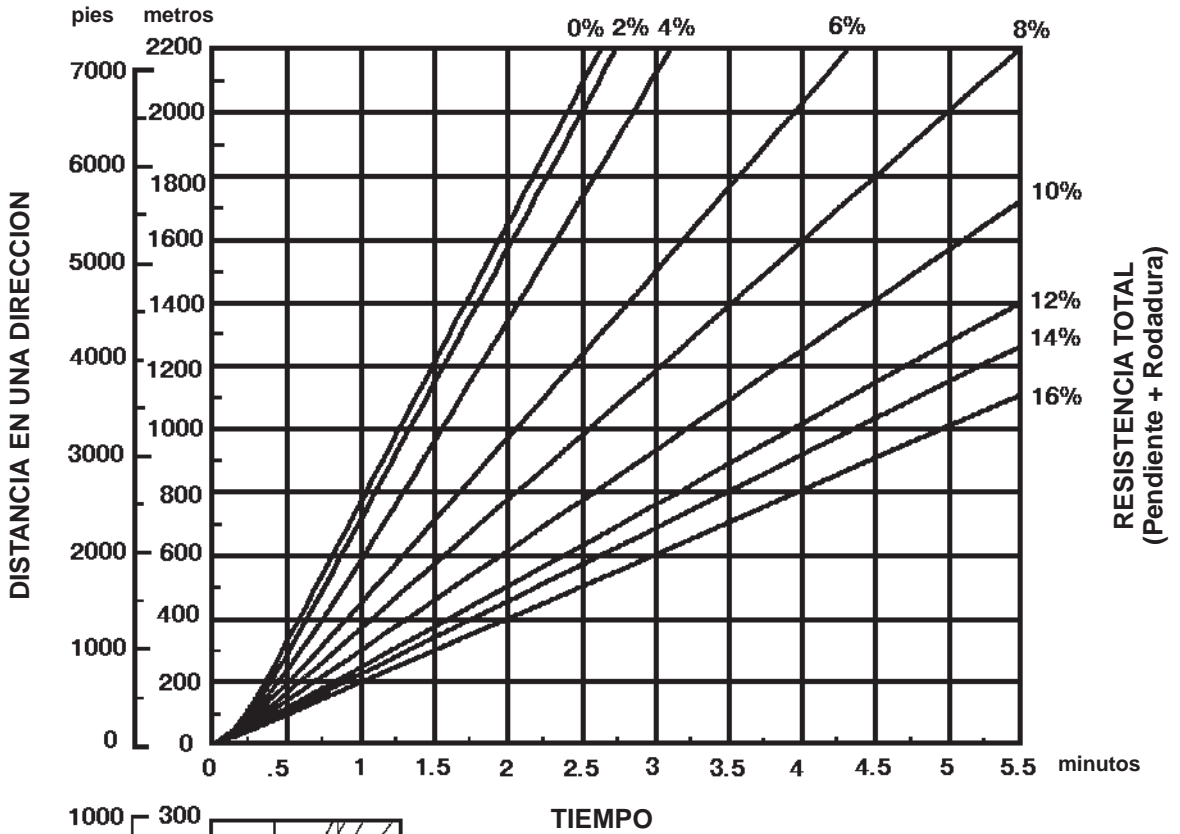
- E — Vacía: 37.100 kg (81.790 lb)
- L — Cargada: 58.870 kg (129.790 lb)

Mototraíllas

Tiempo de desplazamiento de la 627G — Cargada

- Neumáticos 33.25R29
- Estándar y de empuje y tiro

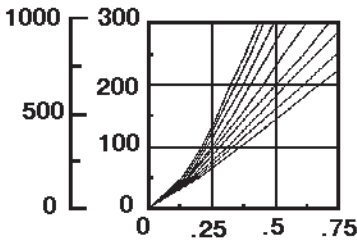
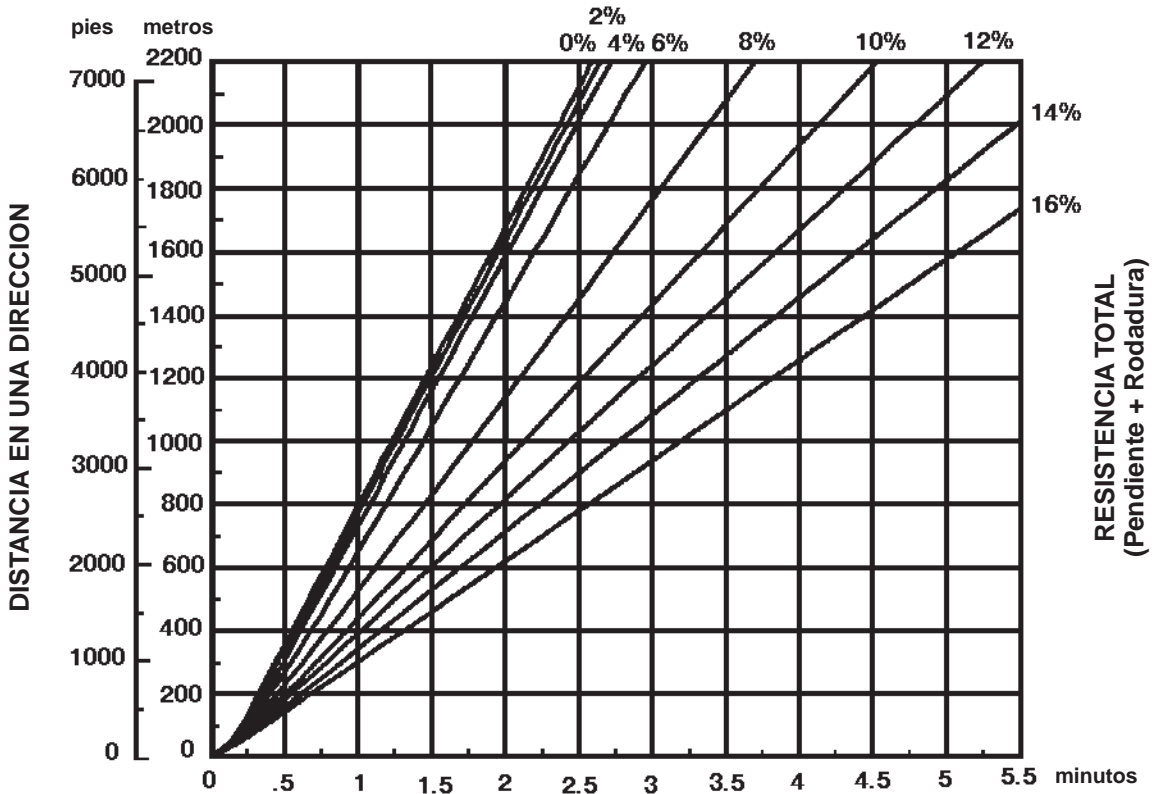
CARGADA



Peso vacío del vehículo: 37.100 kg (81.790 lb)
Carga útil: 21.775 kg (48.000 lb)

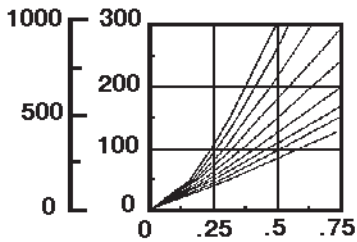
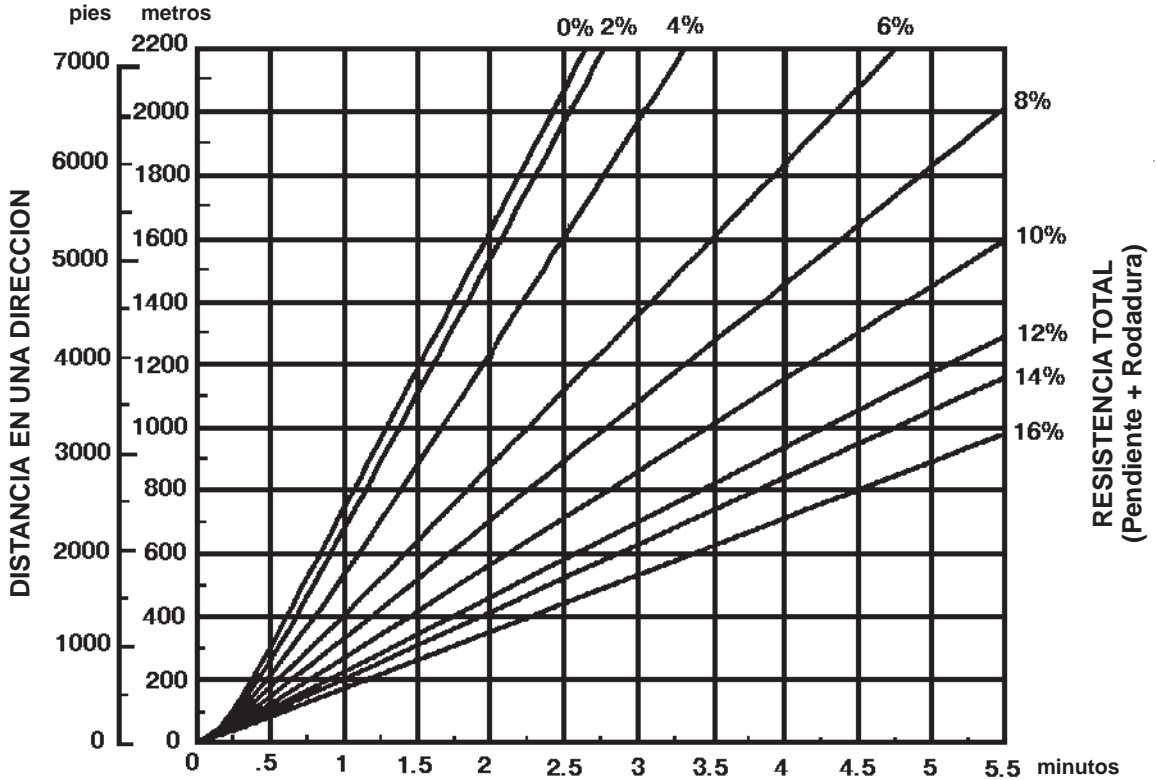
- Neumáticos 33.25R29
- Estándar y de empuje y tiro

VACIA



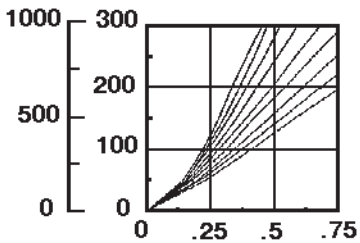
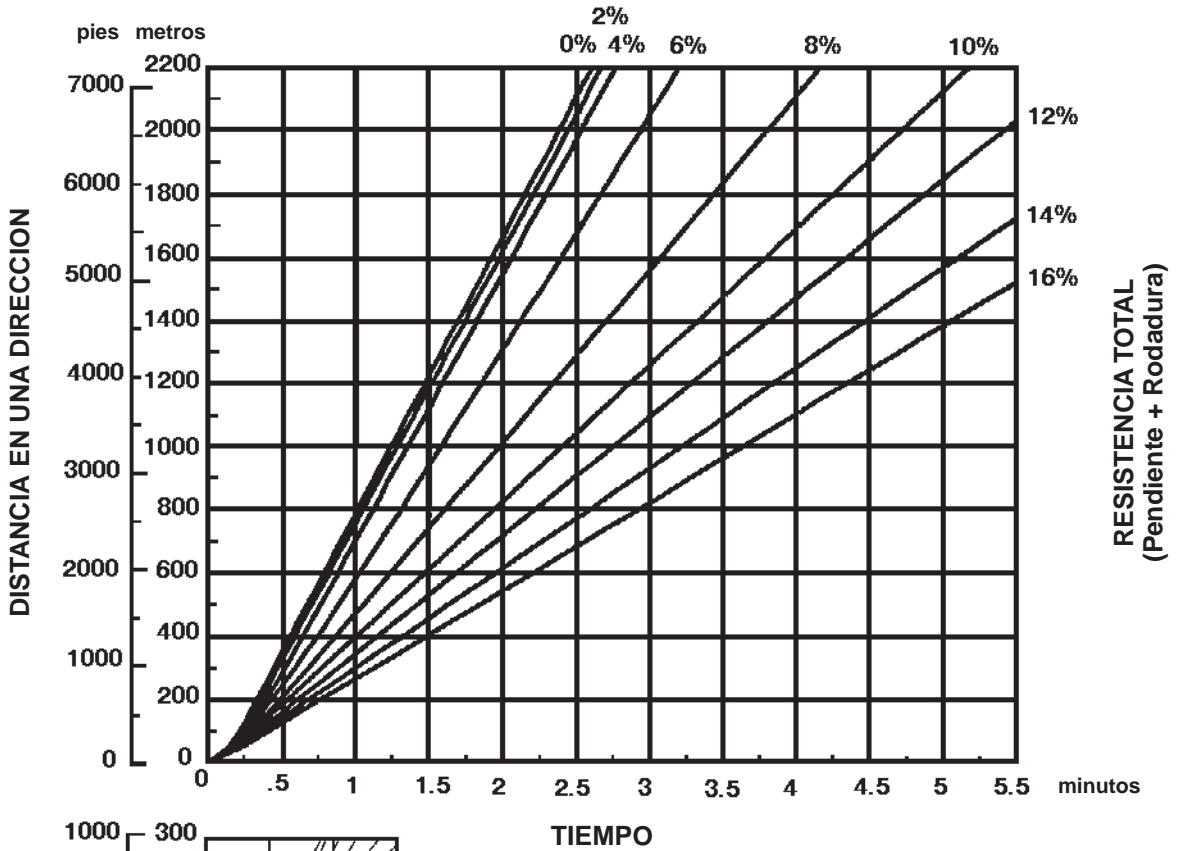
Peso vacío del vehículo: 37.100 kg (81.790 lb)

CARGADA

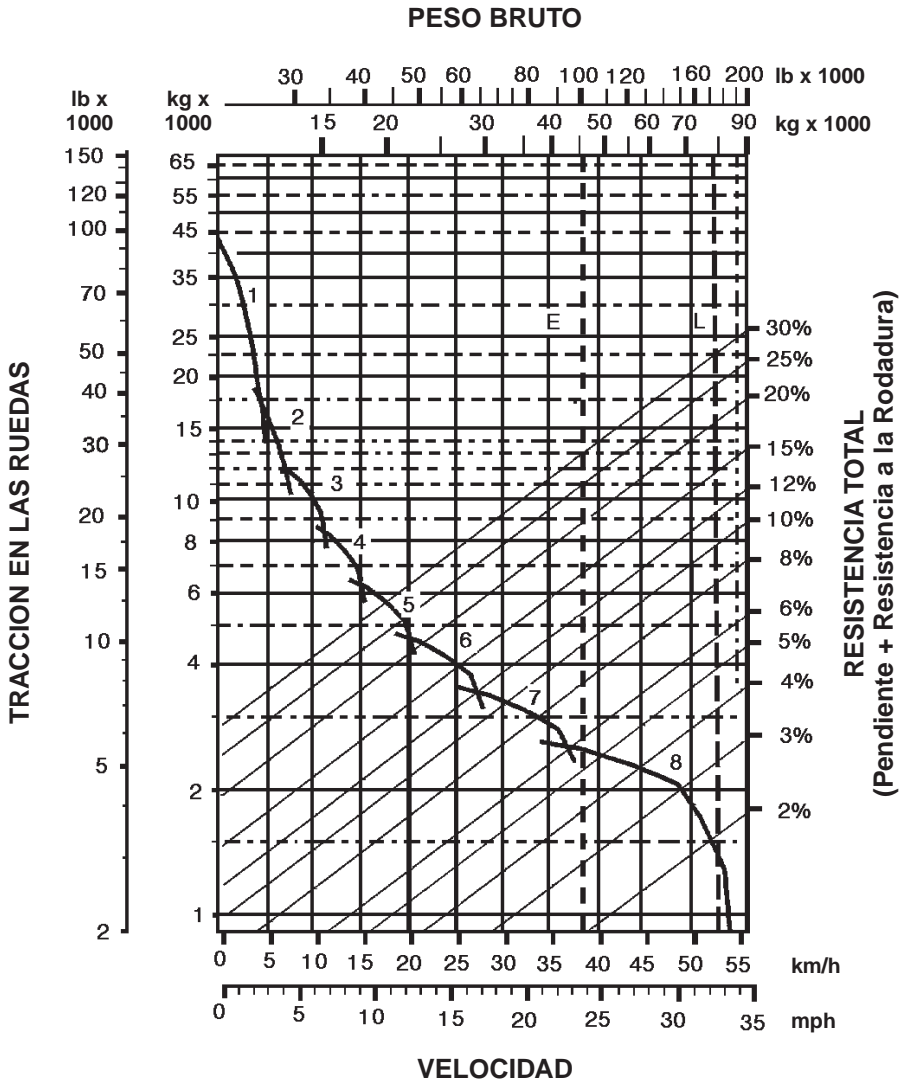


Peso vacío del vehículo: 41.635 kg (91.790 lb)
 Carga útil: 21.775 kg (48.000 lb)

VACIA



Peso vacío del vehículo: 41.635 kg (91.790 lb)

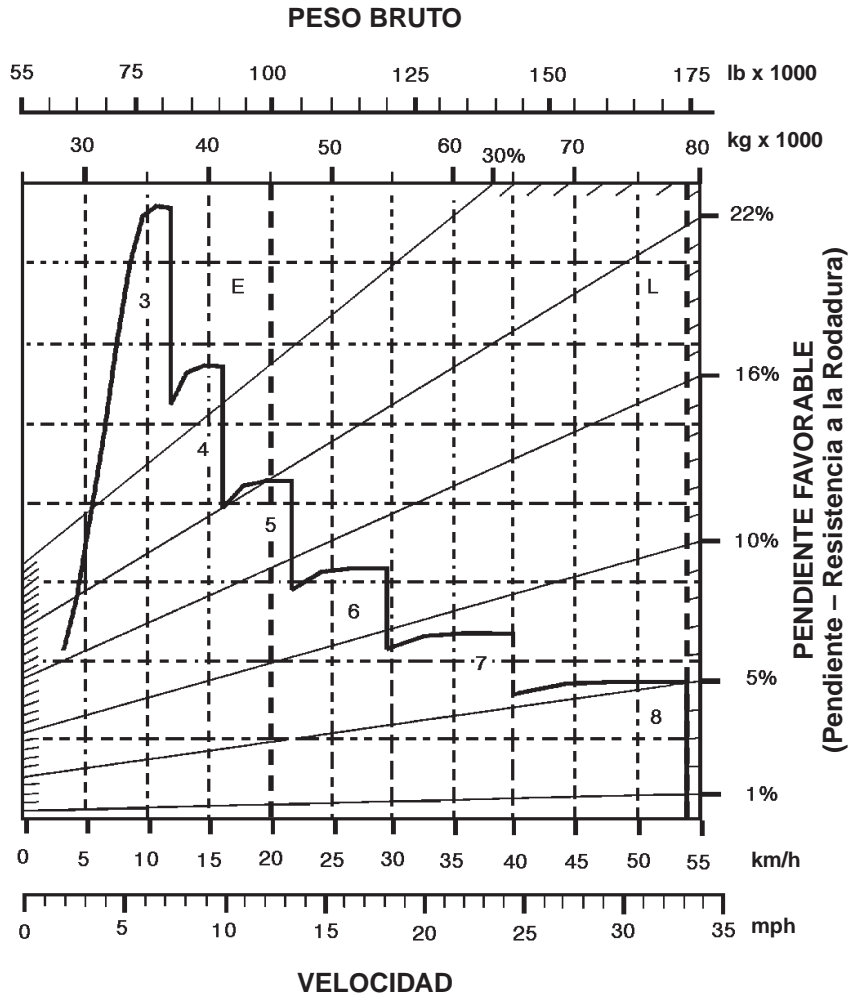


CLAVE

- 1 — 1a. de conv. par
- 2 — 2a. de conv. par
- 3 — 3a. mando directo
- 4 — 4a. mando directo
- 5 — 5a. mando directo
- 6 — 6a. mando directo
- 7 — 7a. mando directo
- 8 — 8a. mando directo

CLAVE

- E — Vacía: 44.200 kg (97.460 lb)
- L — Cargada: 78.220 kg (172.460 lb)



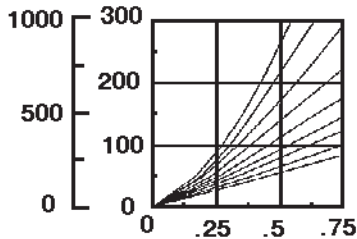
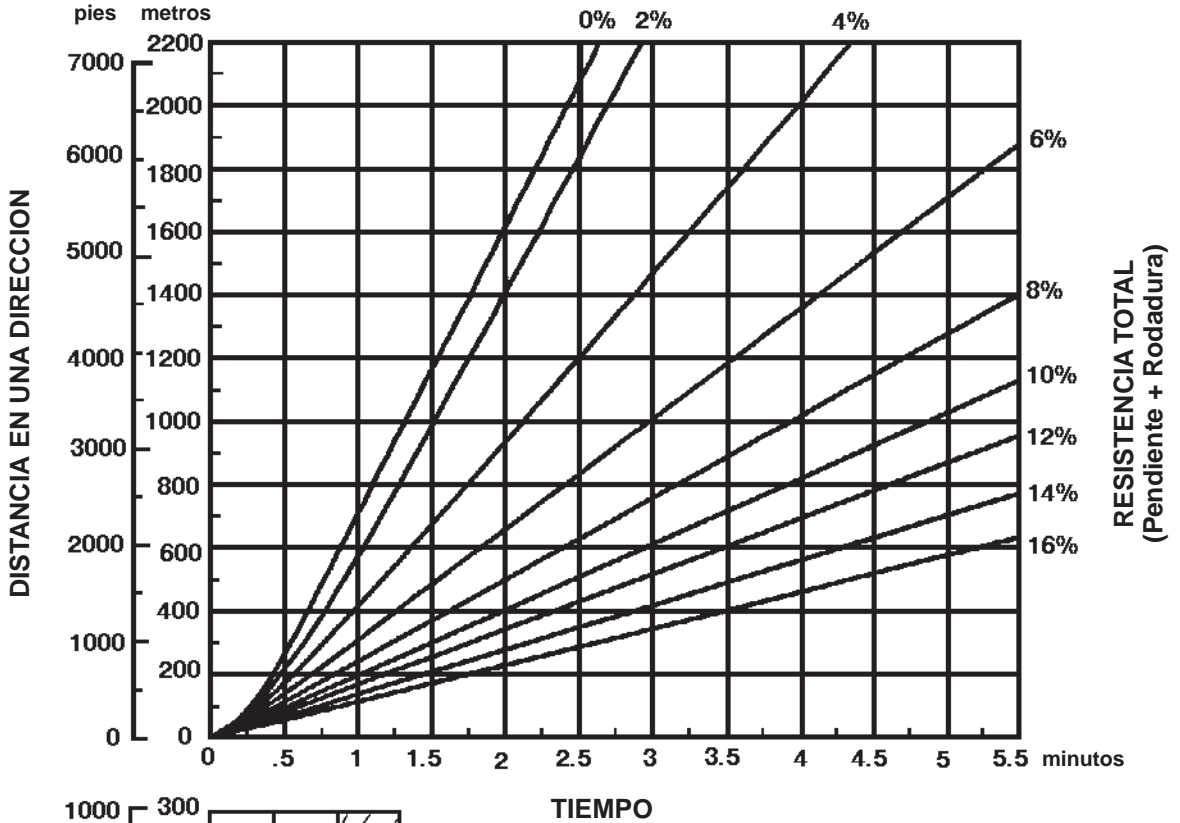
CLAVE

- 3 — 3a. mando directo
- 4 — 4a. mando directo
- 5 — 5a. mando directo
- 6 — 6a. mando directo
- 7 — 7a. mando directo
- 8 — 8a. mando directo

CLAVE

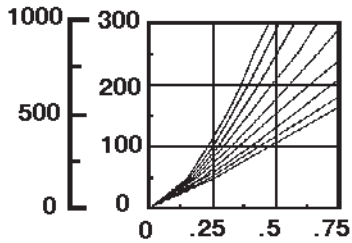
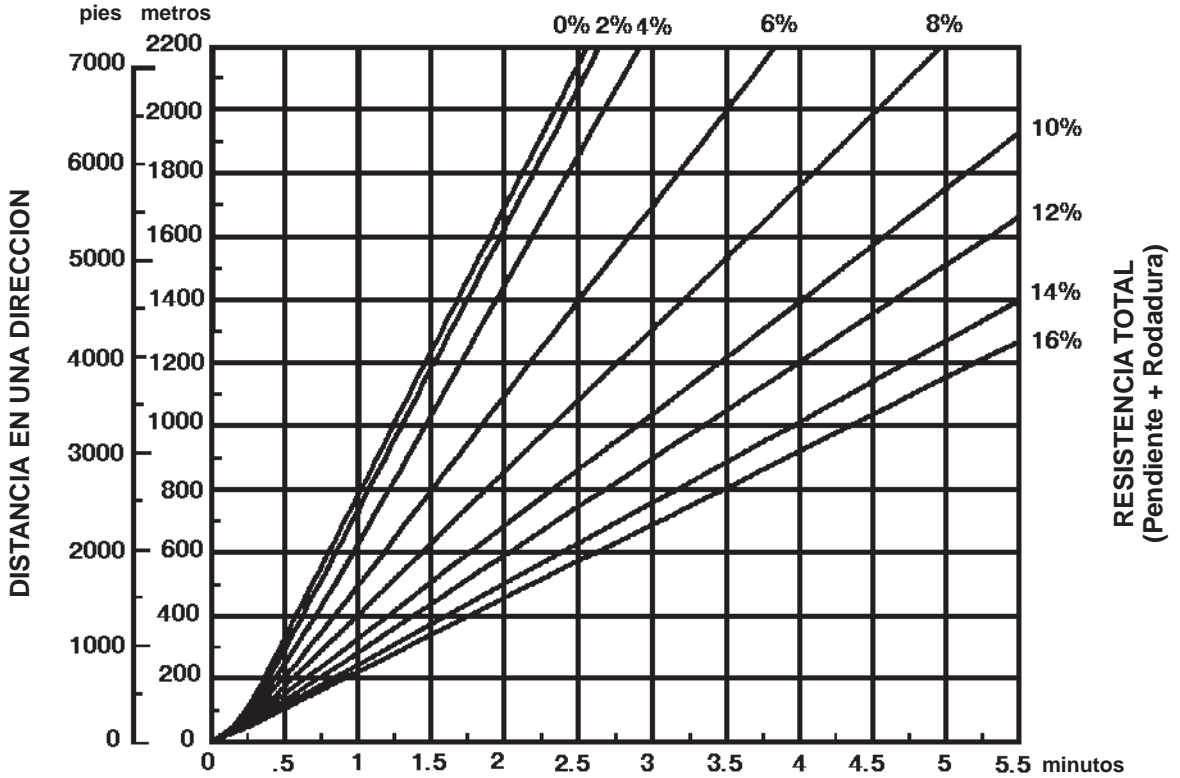
- E — Vacía: 44.200 kg (97.460 lb)
- L — Cargada: 78.220 kg (172.460 lb)

CARGADA



Peso vacío del vehículo: 44.200 kg (97.460 lb)
 Carga útil: 34.020 kg (75.000 lb)

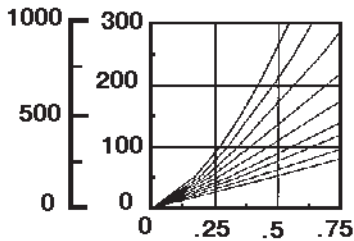
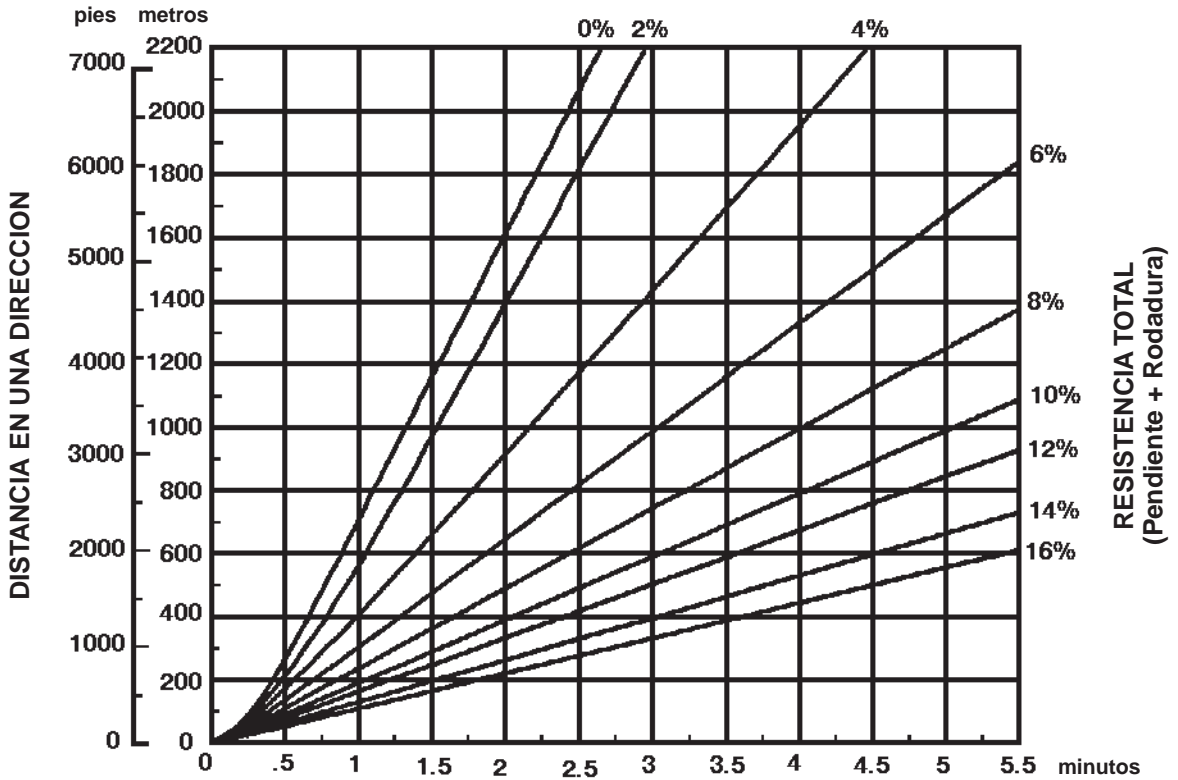
VACIA



TIEMPO

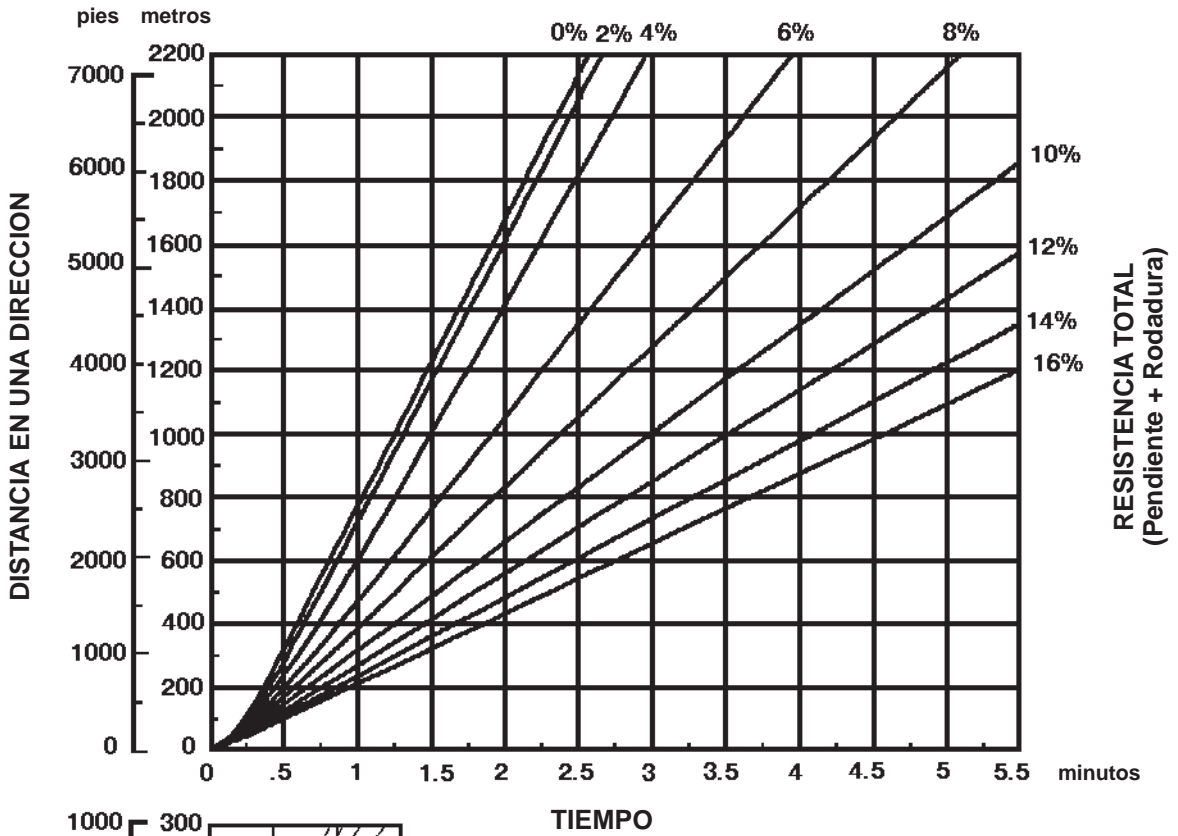
Peso vacío del vehículo: 44.200 kg (97.460 lb)

CARGADA



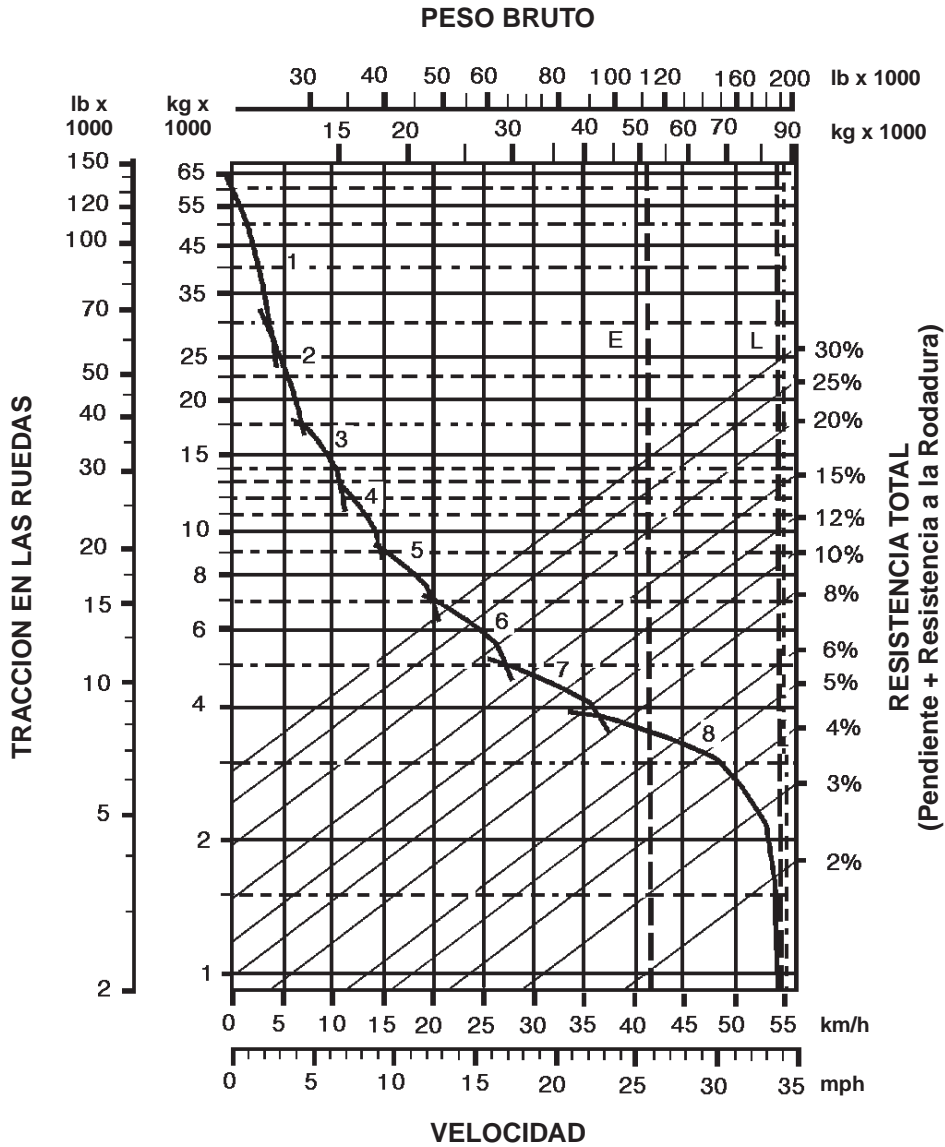
Peso vacío del vehículo: 45.980 kg (101.370 lb)
 Carga útil: 34.020 kg (75.000 lb)

VACIA



9

Peso vacío del vehículo: 45.980 kg (101.370 lb)

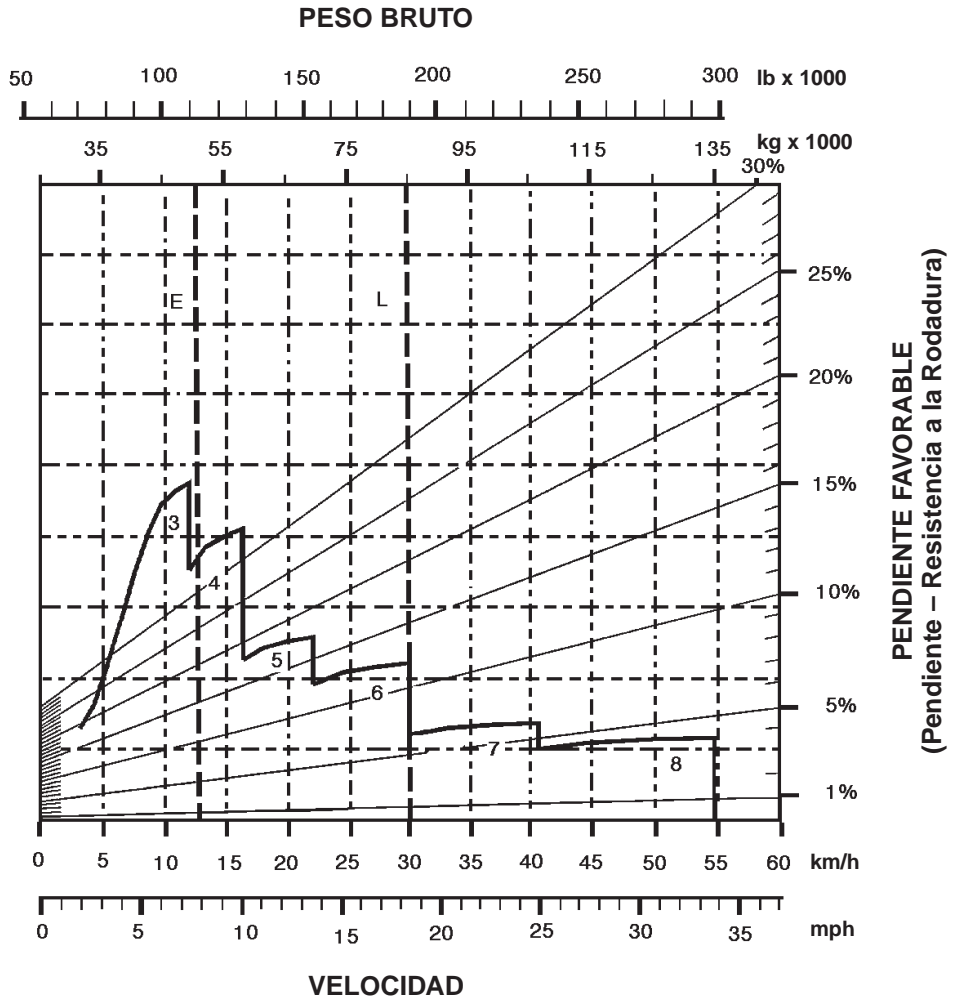


CLAVE

- 1 — 1a. de conv. par
- 2 — 2a. de conv. par
- 3 — 3a. mando directo
- 4 — 4a. mando directo
- 5 — 5a. mando directo
- 6 — 6a. mando directo
- 7 — 7a. mando directo
- 8 — 8a. mando directo

CLAVE

- E — Vacía: 51.110 kg (112.670 lb)
- L — Cargada: 85.130 kg (187.670 lb)



CLAVE

- 3 — 3a. mando directo
- 4 — 4a. mando directo
- 5 — 5a. mando directo
- 6 — 6a. mando directo
- 7 — 7a. mando directo
- 8 — 8a. mando directo

CLAVE

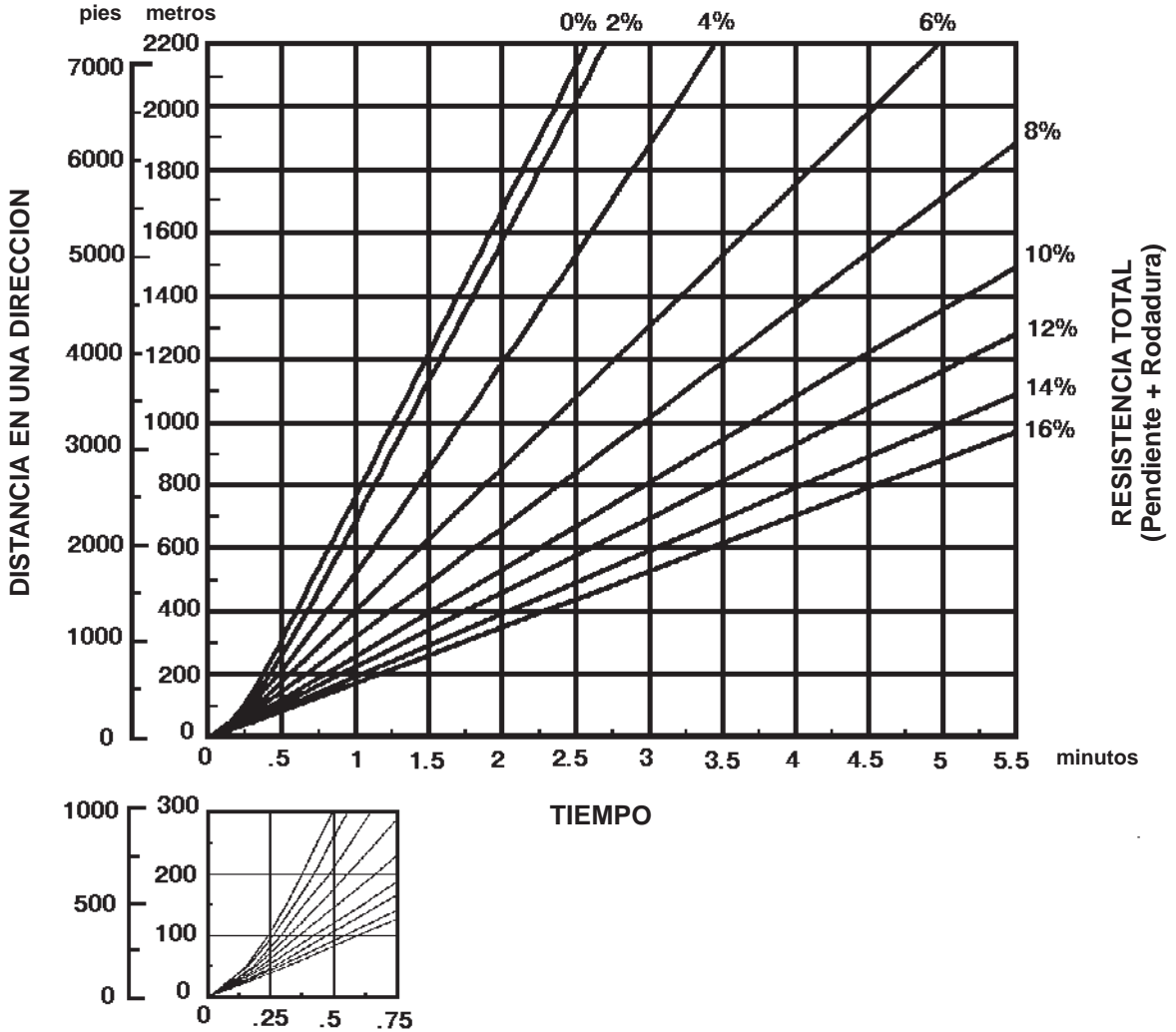
- E — Vacía: 51.100 kg (112.670 lb)
- L — Cargada: 85.130 kg (187.670 lb)

Mototraíllas

Tiempo de desplazamiento de la 637E Serie II — Cargada

- Neumáticos 37.25R35
- Estándar y de empuje y tiro

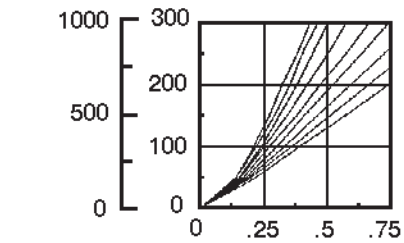
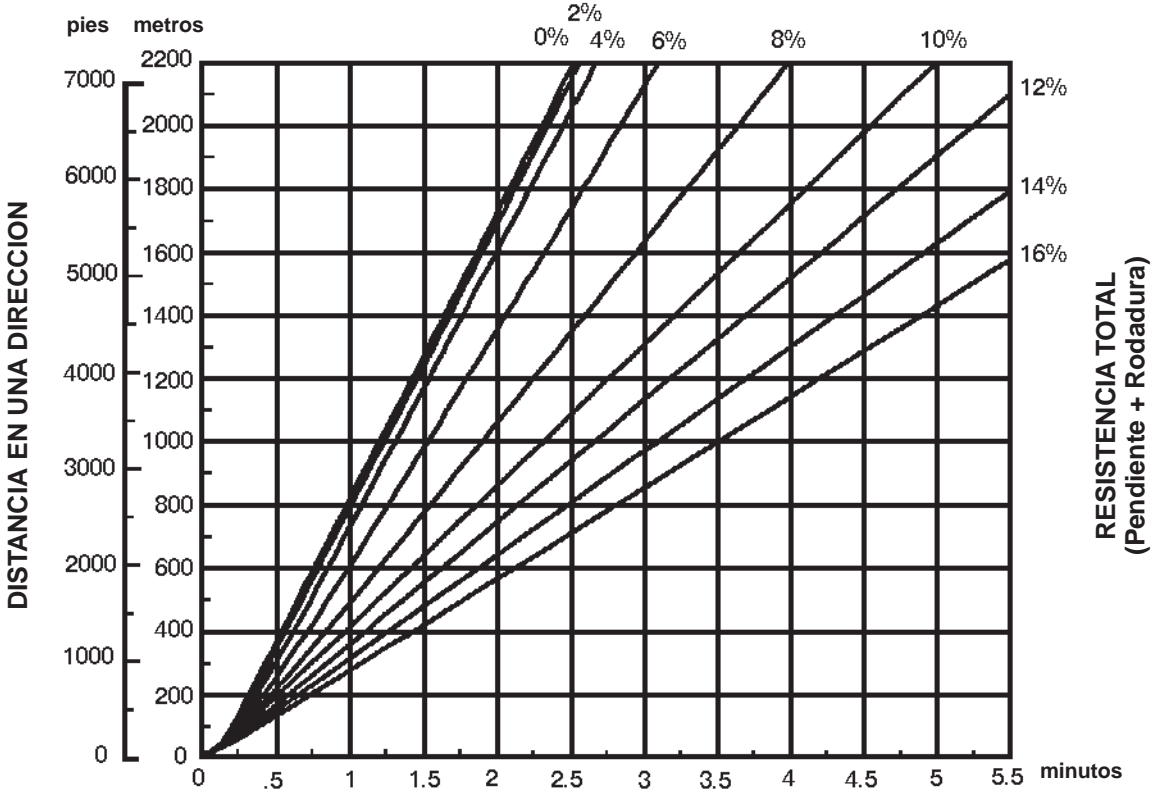
CARGADA



Peso vacío del vehículo: 51.110 kg (112.670 lb)
Carga útil: 34.020 kg (75.000 lb)

- Neumáticos 37.25R35
- Estándar y de empuje y tiro

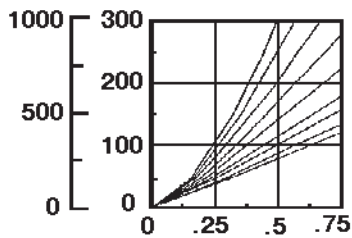
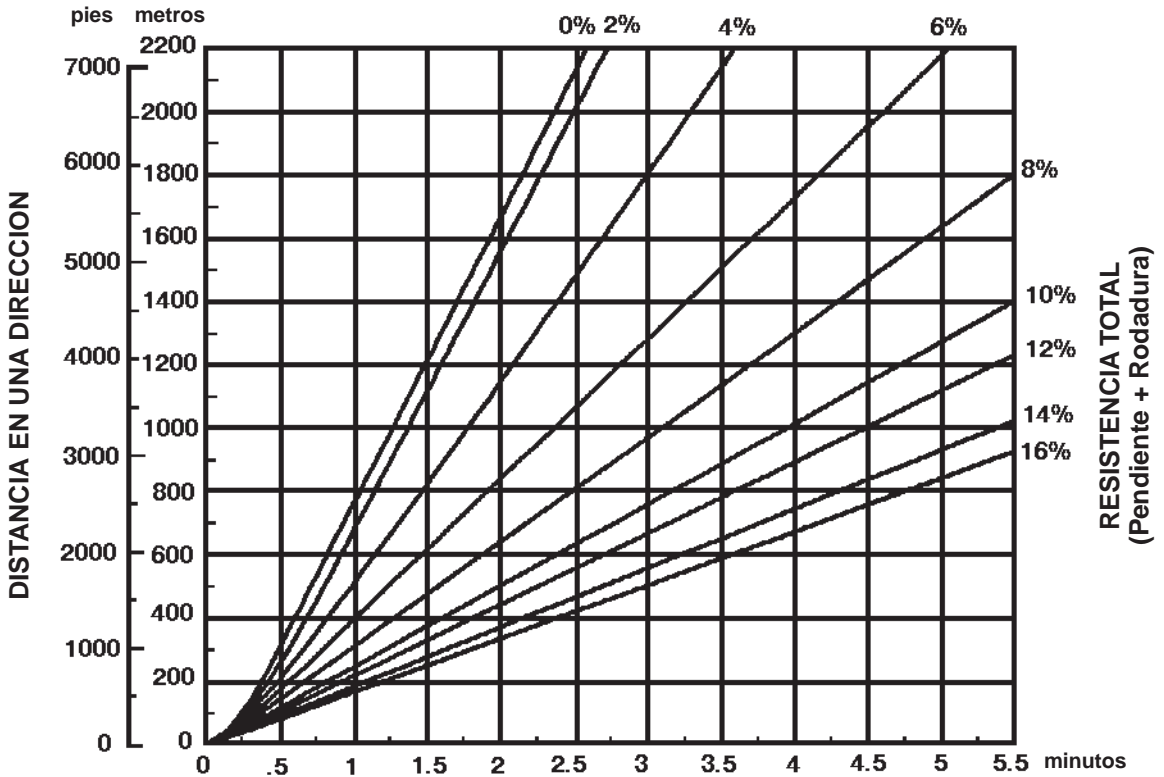
VACIA



TIEMPO

Peso vacío del vehículo: 51.110 kg (112.670 lb)

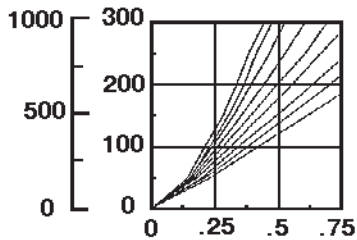
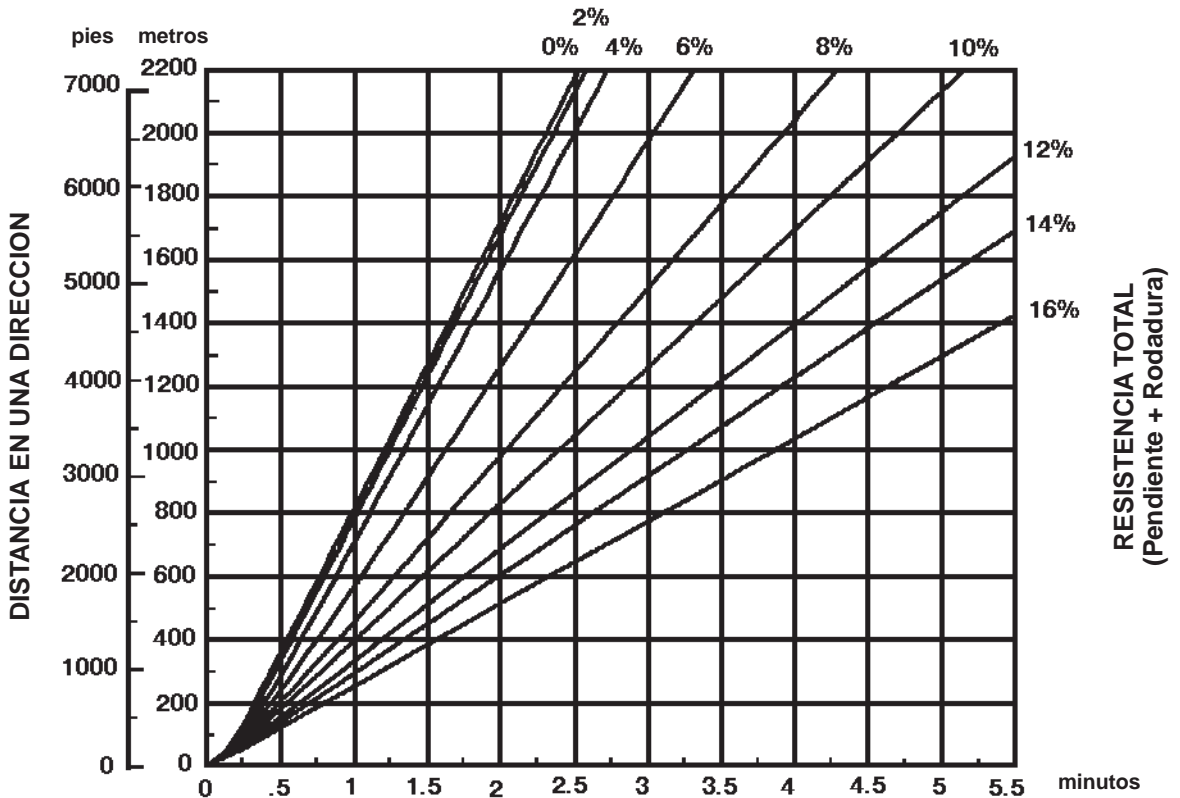
CARGADA



TIEMPO

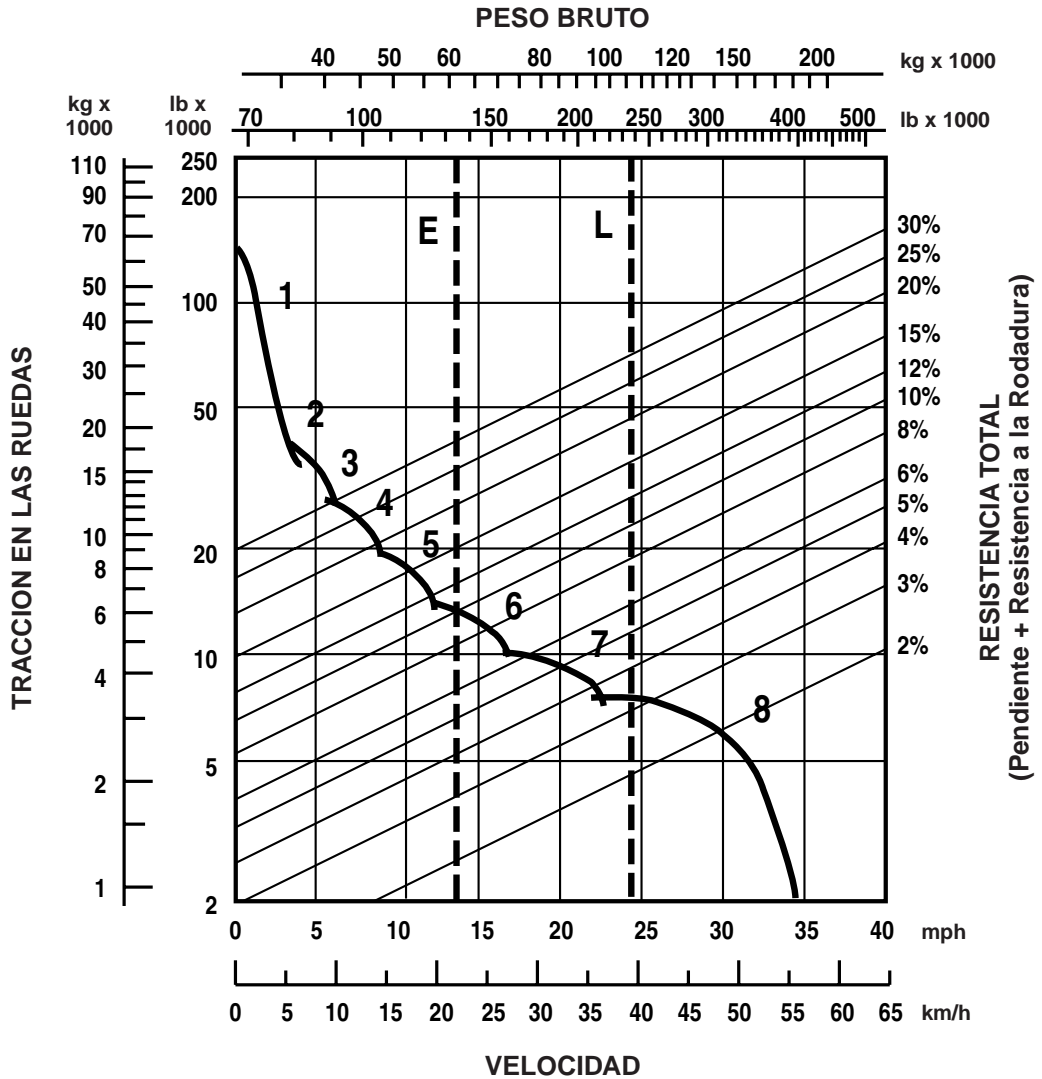
Peso vacío del vehículo: 54.540 kg (120.235 lb)
 Carga útil: 34.020 kg (75.000 lb)

VACIA



TIEMPO

Peso vacío del vehículo: 54.540 kg (120.235 lb)

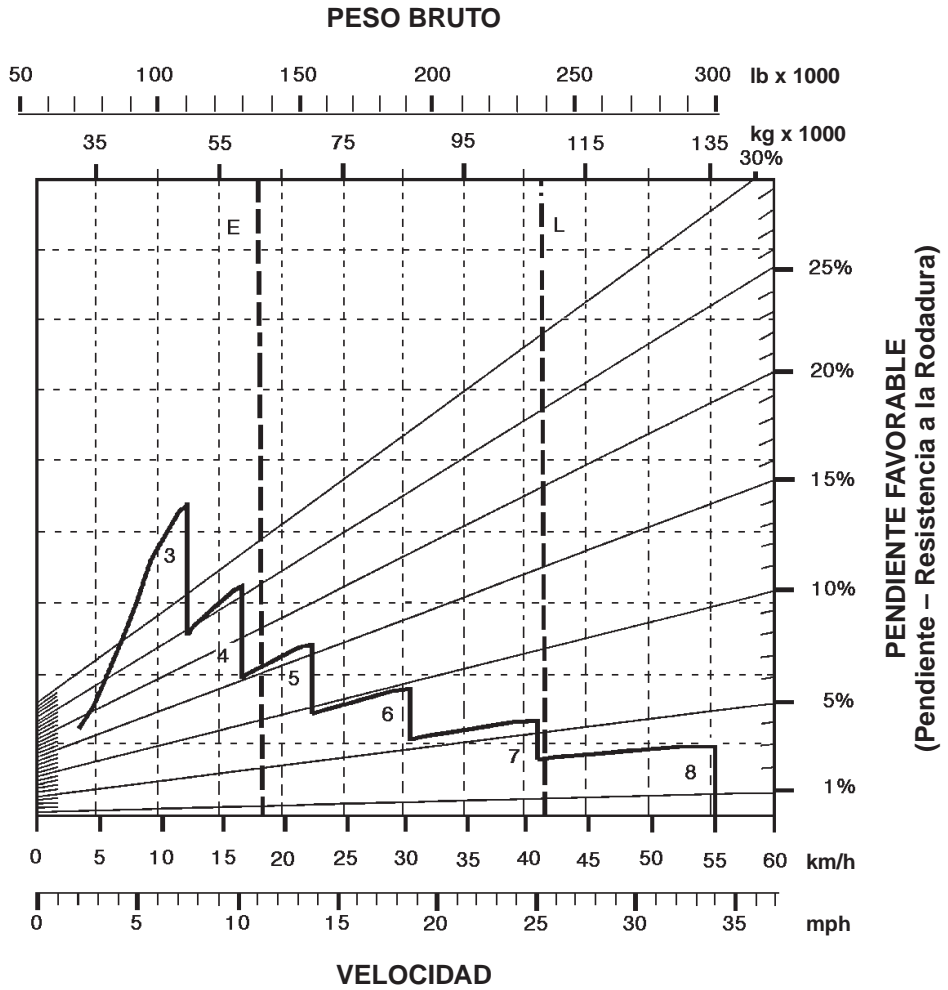


CLAVE

- 1 — 1a. de conv. par
- 2 — 2a. de conv. par
- 3 — 3a. mando directo
- 4 — 4a. mando directo
- 5 — 5a. mando directo
- 6 — 6a. mando directo
- 7 — 7a. mando directo
- 8 — 8a. mando directo

CLAVE

- E — Vacía: 61.130 kg (134.760 lb)
- L — Cargada: 108.300 kg (238.760 lb)



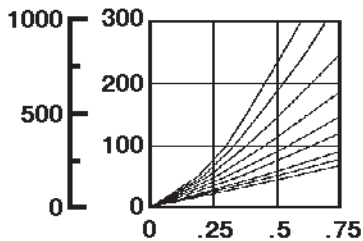
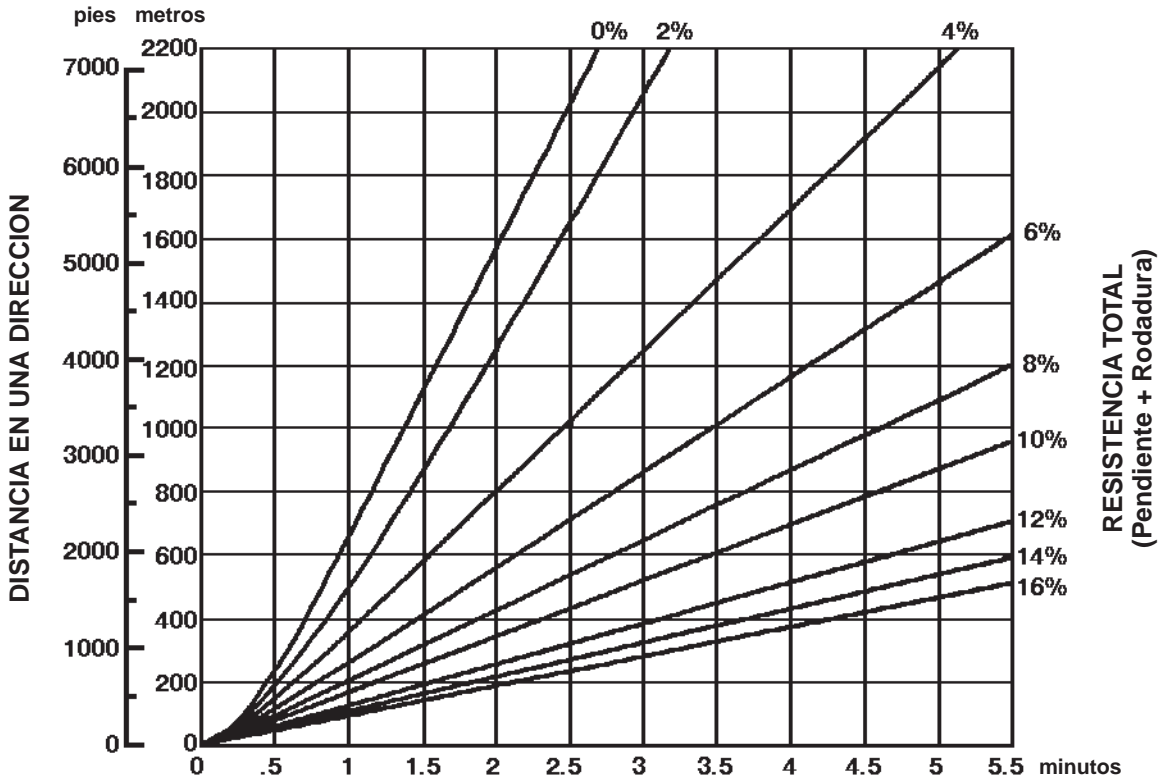
CLAVE

- 3 — 3a. mando directo
- 4 — 4a. mando directo
- 5 — 5a. mando directo
- 6 — 6a. mando directo
- 7 — 7a. mando directo
- 8 — 8a. mando directo

CLAVE

- E — Vacía: 61.130 kg (134.760 lb)
- L — Cargada: 108.300 kg (238.760 lb)

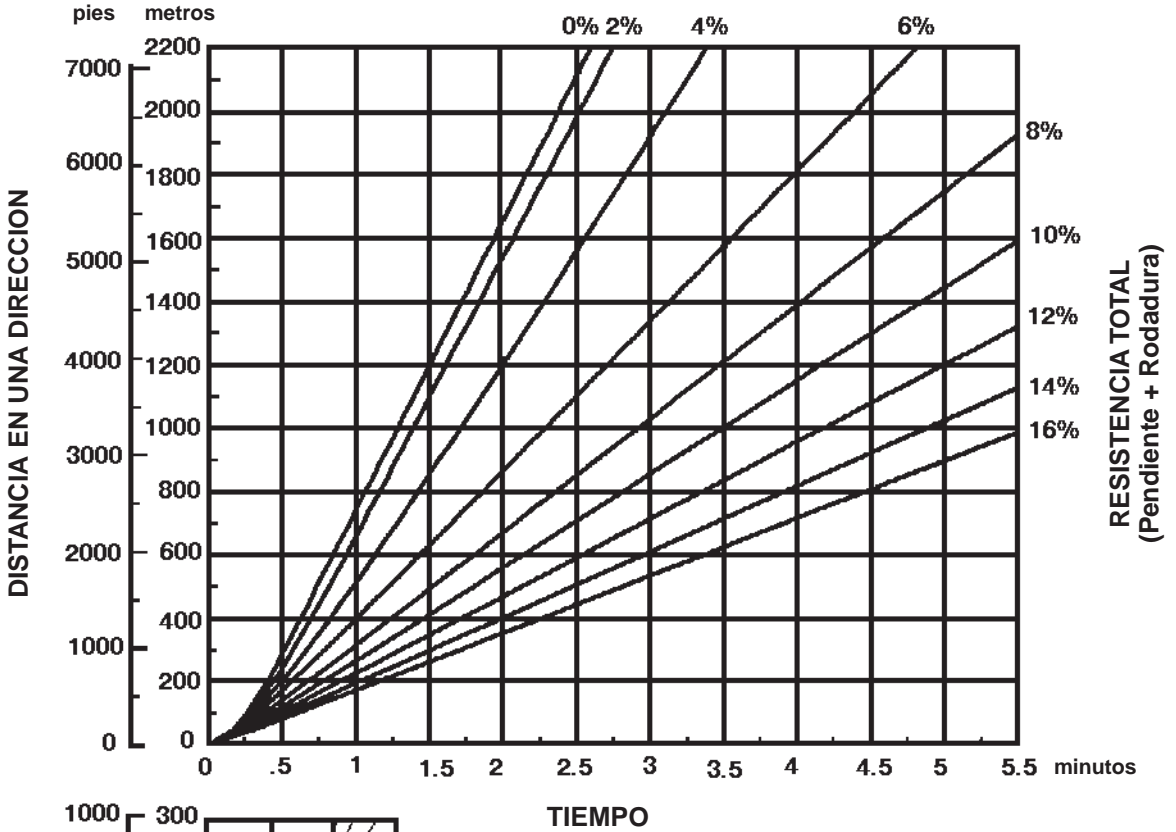
CARGADA



TIEMPO

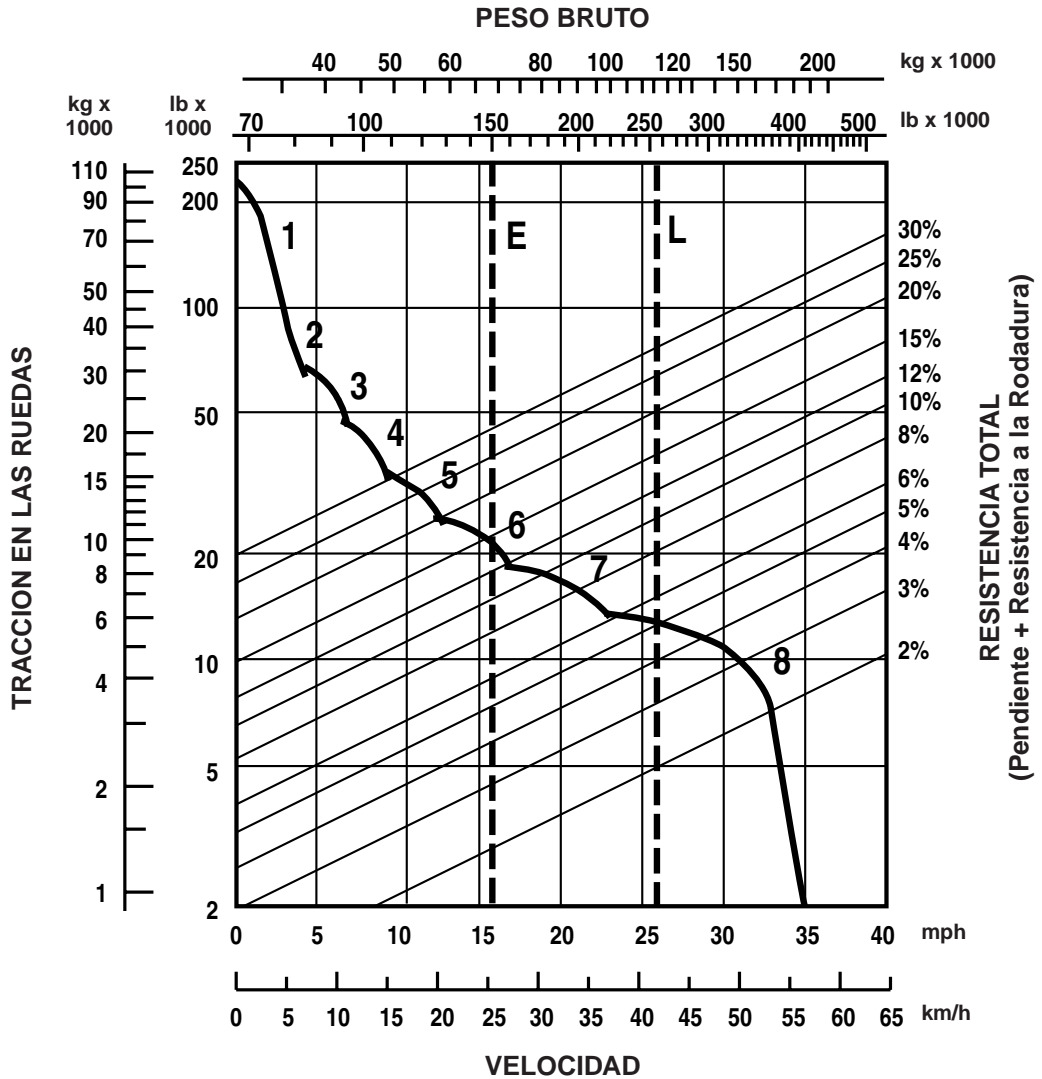
Peso vacío del vehículo: 66.575 kg (146.770 lb)
 Carga útil: 47.175 kg (104.000 lb)

VACIA



9

Peso vacío del vehículo: 66.575 kg (146.770 lb)

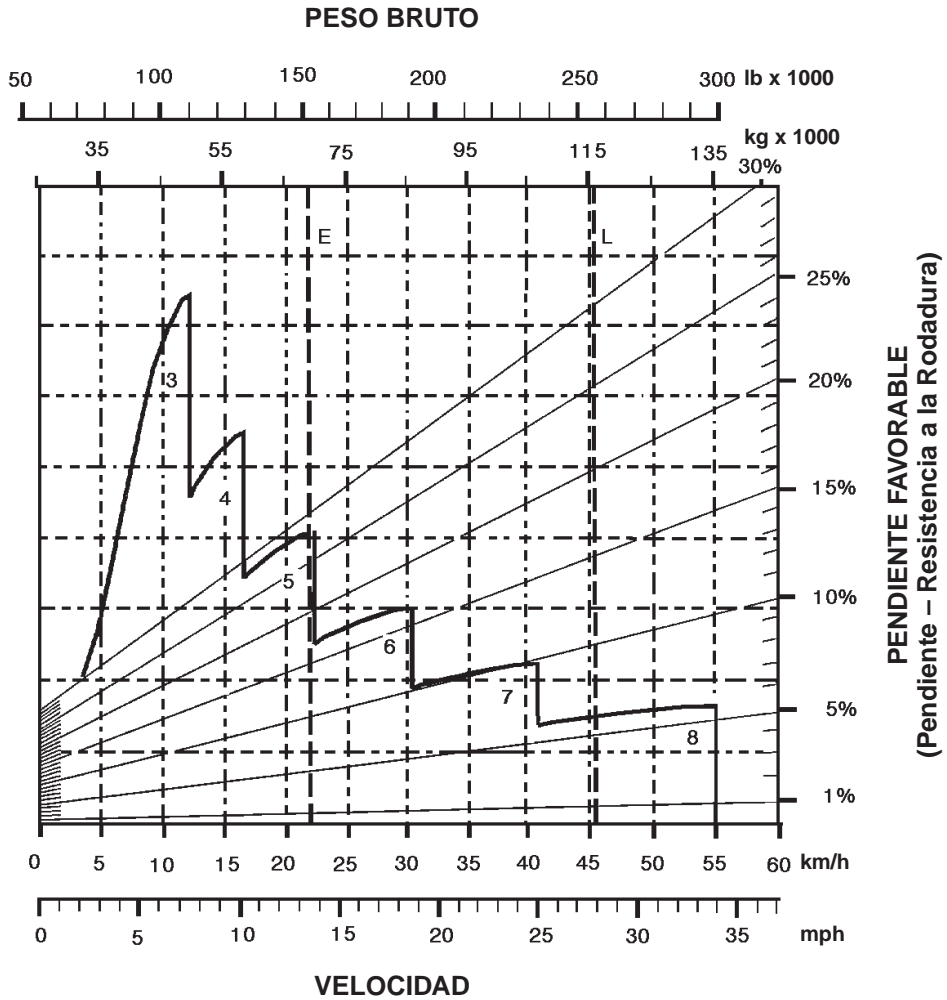


CLAVE

- 1 — 1a. de conv. par
- 2 — 2a. de conv. par
- 3 — 3a. mando directo
- 4 — 4a. mando directo
- 5 — 5a. mando directo
- 6 — 6a. mando directo
- 7 — 7a. mando directo
- 8 — 8a. mando directo

CLAVE

- E — Vacía: 69.080 kg (152.290 lb)
- L — Cargada: 116.255 kg (256.290 lb)



CLAVE

- 3 — 3a. mando directo
- 4 — 4a. mando directo
- 5 — 5a. mando directo
- 6 — 6a. mando directo
- 7 — 7a. mando directo
- 8 — 8a. mando directo

CLAVE

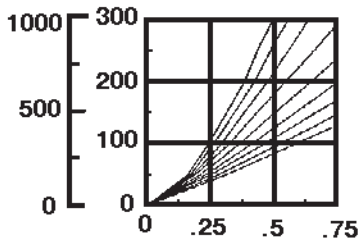
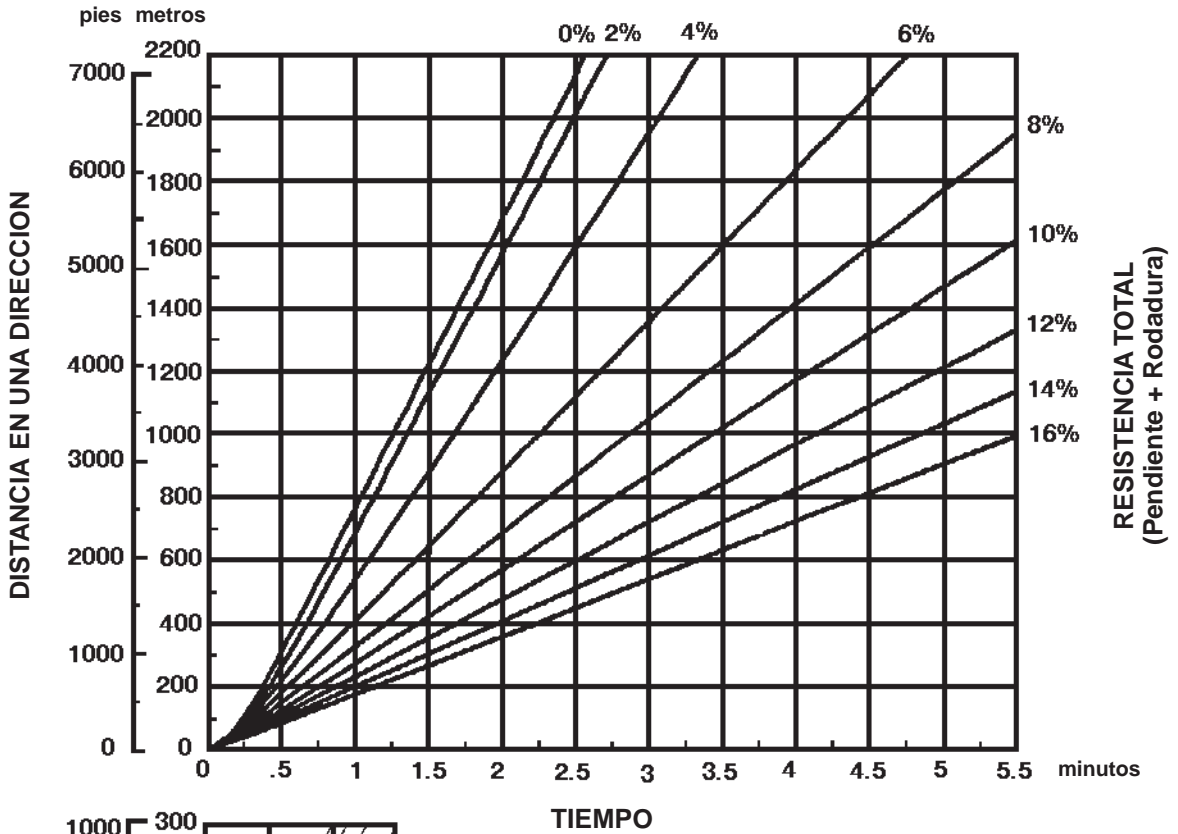
- E — Vacía: 69.080 kg (152.290 lb)
- L — Cargada: 116.255 kg (256.290 lb)

Mototraíllas

Tiempo de desplazamiento de la 657E — Cargada

- Neumáticos 40.5/75R39
- Estándar y de empuje y tiro

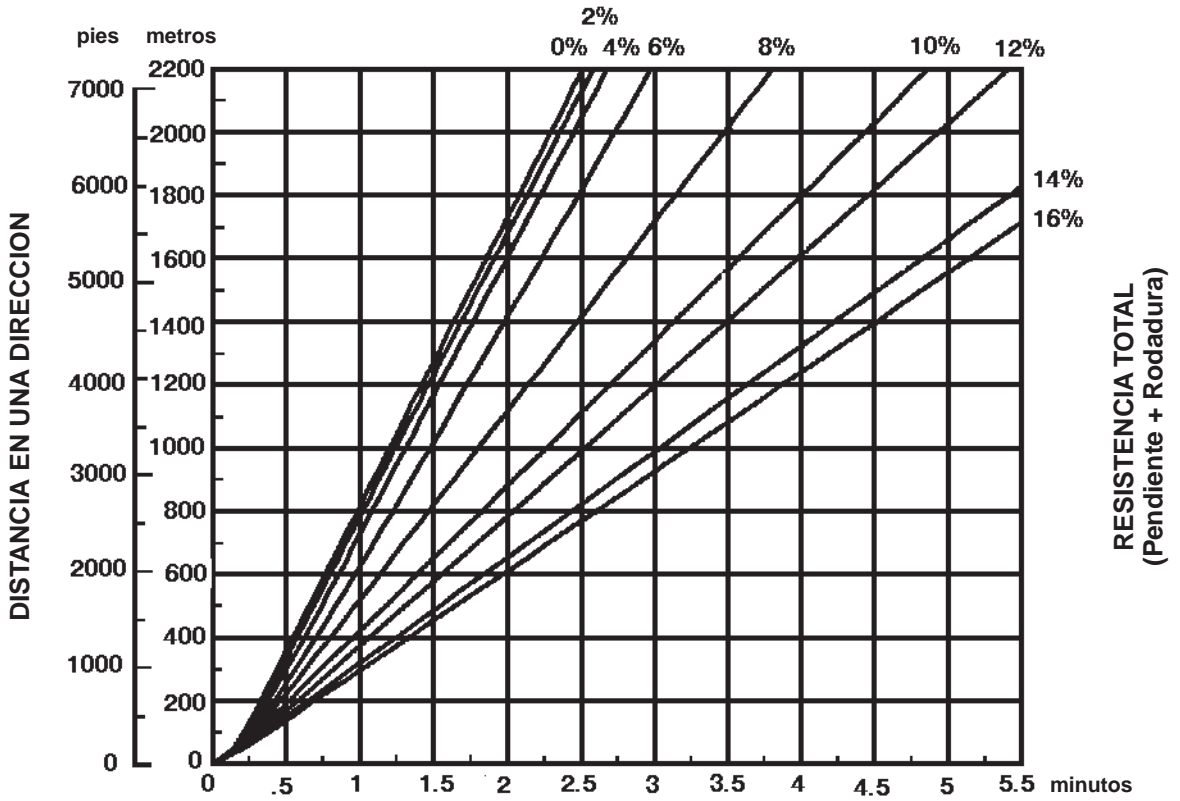
CARGADA



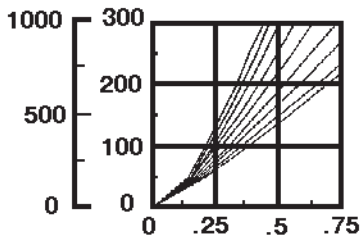
Peso vacío del vehículo: 69.080 kg (152.290 lb)
Carga útil: 47.175 kg (104.000 lb)

- Neumáticos 40.5/75R39
- Estándar y de empuje y tiro

VACIA



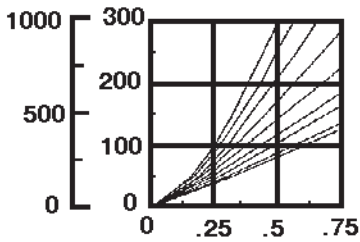
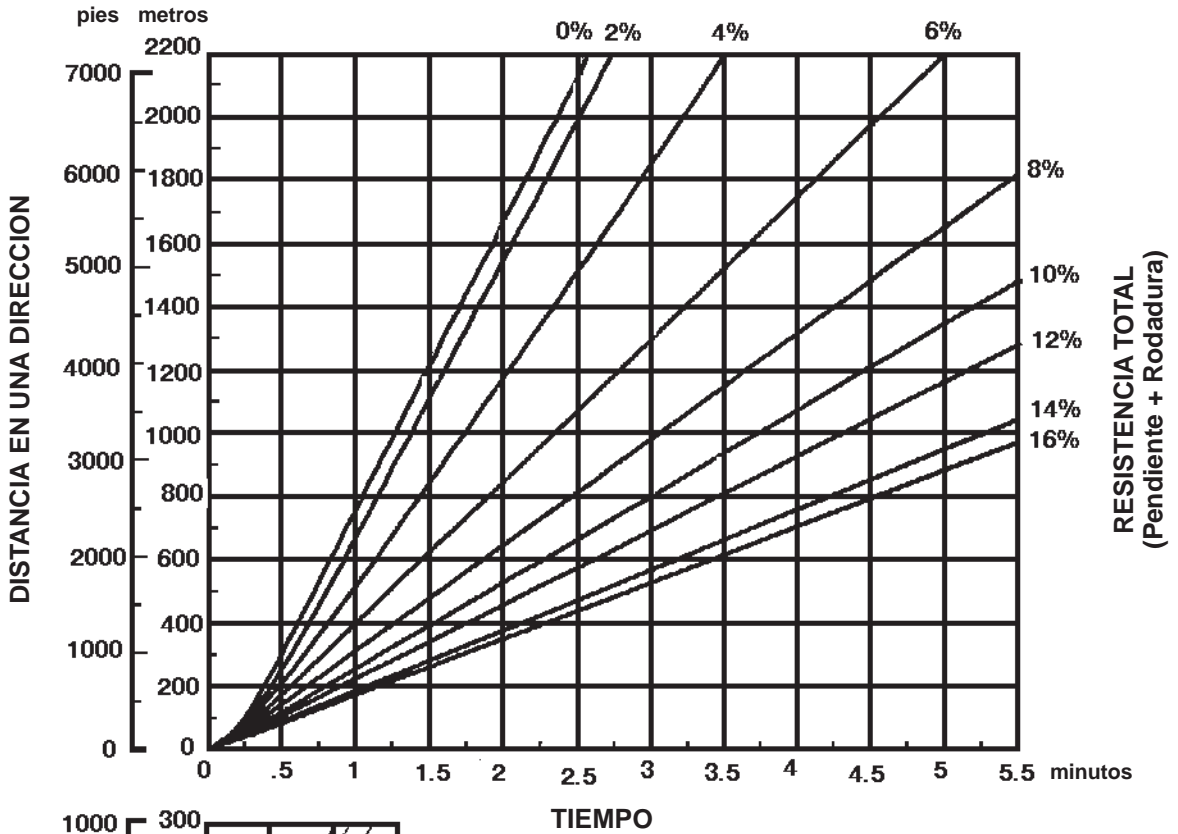
RESISTENCIA TOTAL
(Pendiente + Rodadura)



TIEMPO

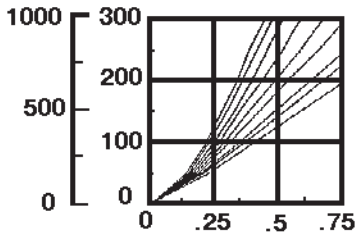
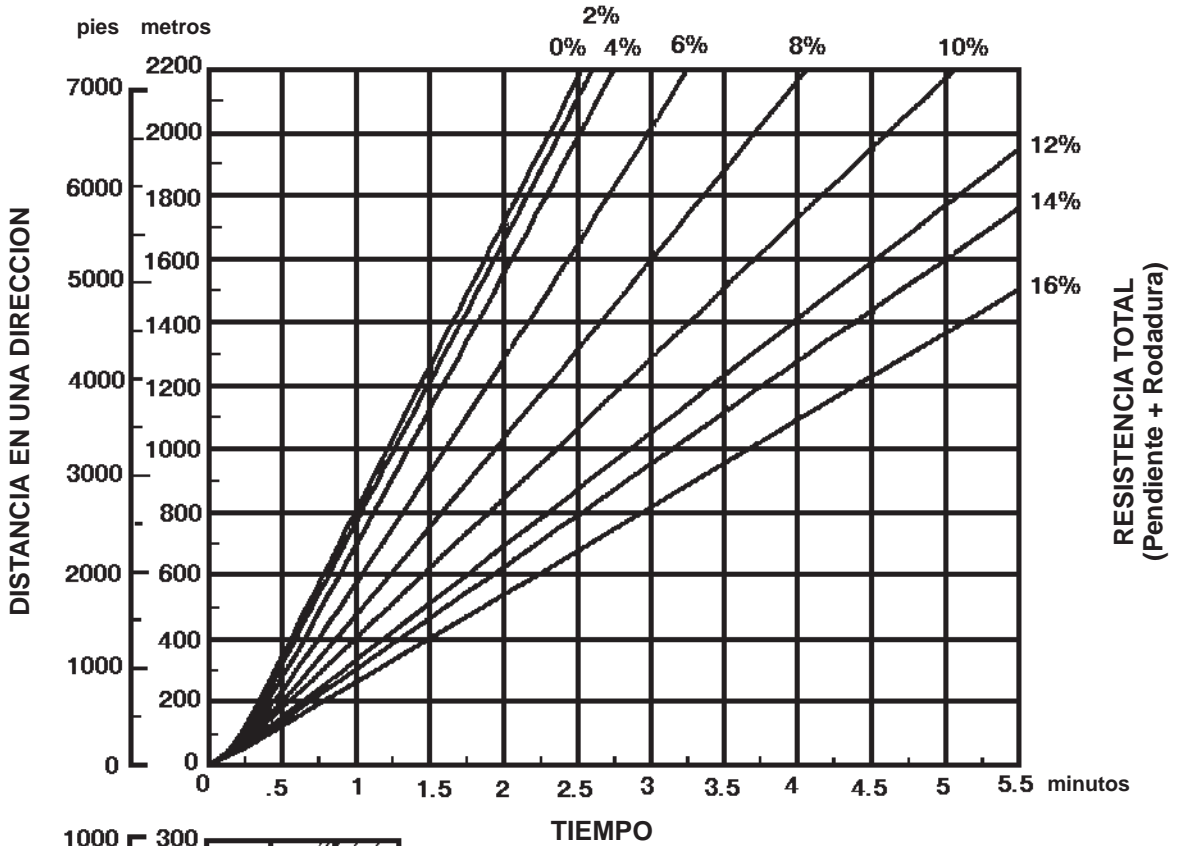
Peso vacío del vehículo: 69.080 kg (152.290 lb)

CARGADA



Peso vacío del vehículo: 75.875 kg (167.270 lb)
 Carga útil: 47.175 kg (104.000 lb)

VACIA

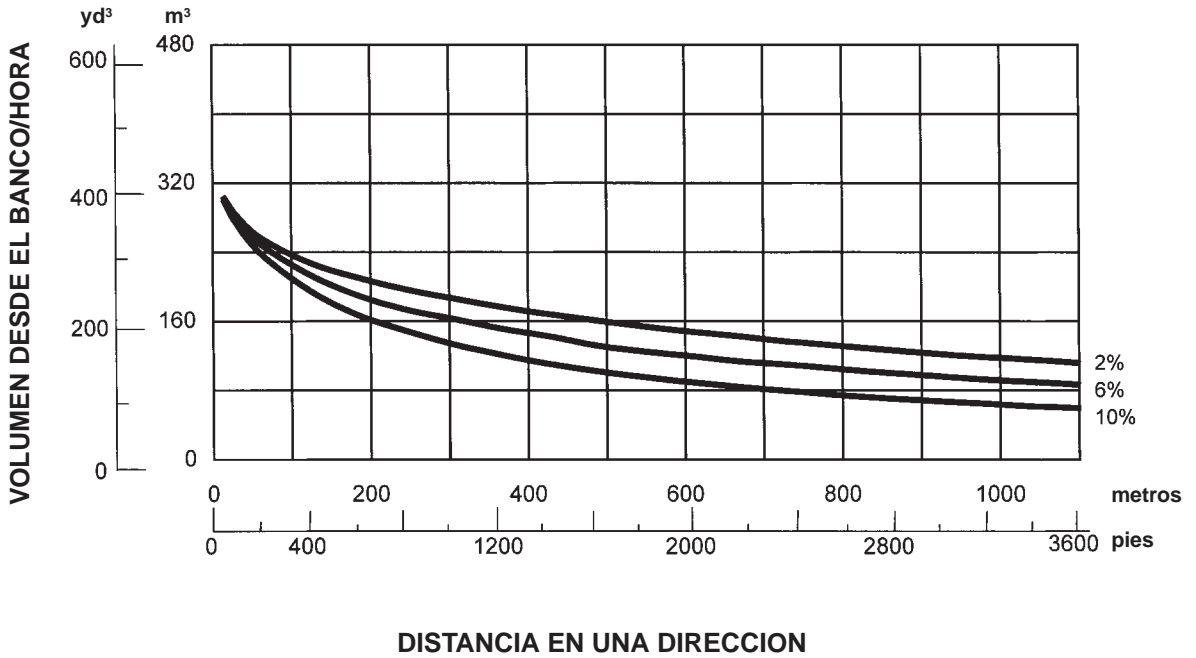


Peso vacío del vehículo: 75.875 kg (167.270 lb)

DISTANCIA vs. PRODUCCION

CONDICIONES: Camino de acarreo plano. Los porcentajes de esta gráfica representan sólo la resistencia a la rodadura.

- Eficiencia del 100% (hora de trabajo de 60 minutos).
- Densidad del material: 1780 kg/m³ (3000 lb/yd³).
 - Carga útil: 16.344 kg, 8.8 m³b (36.000 lb, 12 yd³b).
 - Peso vacío: 23.900 kg (52.640 lb).
 - Tiempo fijo: 1,2 minutos.

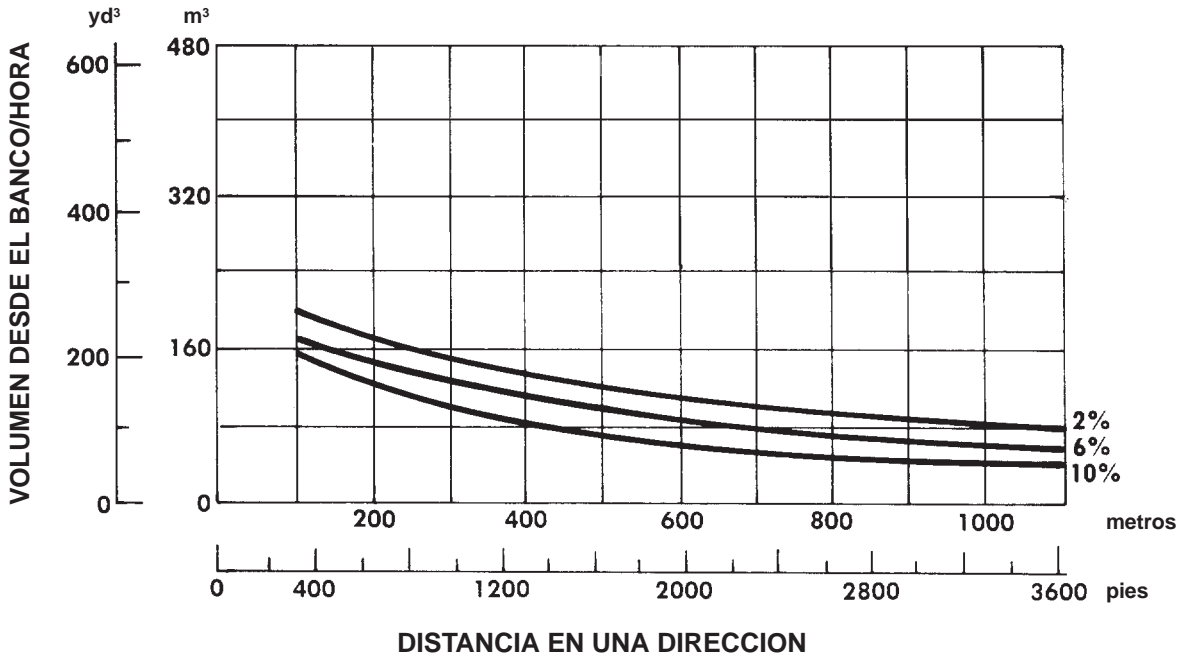


DISTANCIA vs. PRODUCCION

CONDICIONES: Camino de acarreo plano. Los porcentajes de esta gráfica representan sólo la resistencia a la rodadura.

Eficiencia del 100% (hora de trabajo de 60 minutos).

- Densidad del material: 1780 kg/m³ (3000 lb/yd³).
- Carga útil: 11.975 kg, 6,7 m³b (26.400 lb, 8,8 yd³b).
- Peso vacío: 14.970 kg (33.000 lb).
- Tiempo fijo: 1,6 minutos.

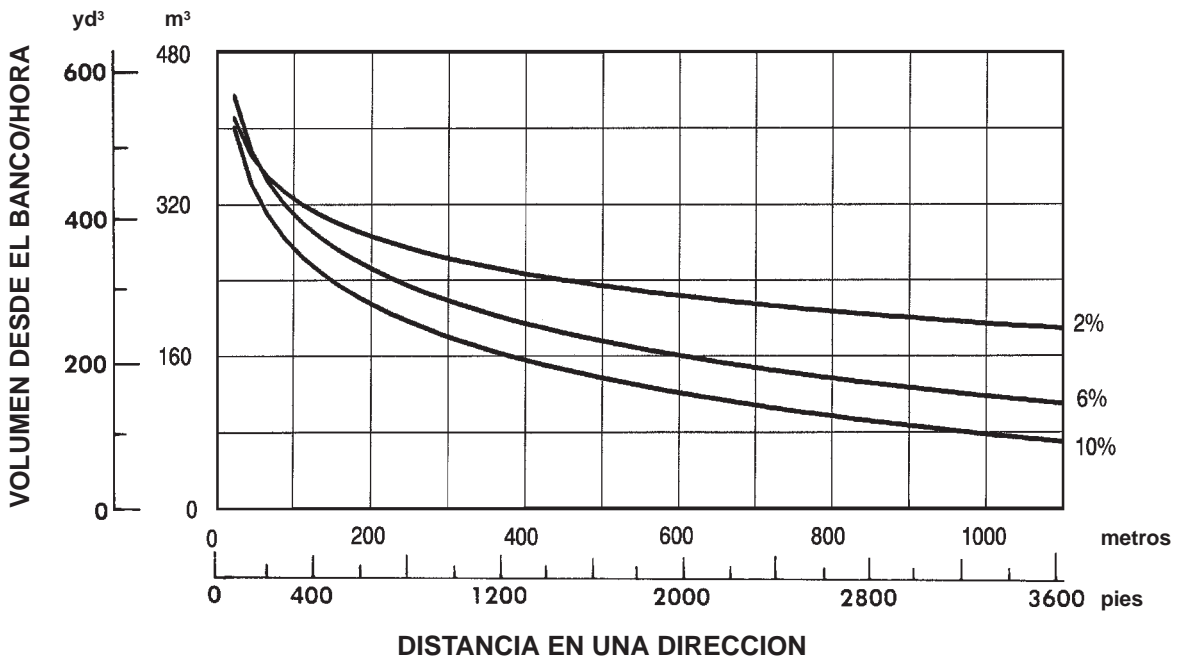


DISTANCIA vs. PRODUCCION

CONDICIONES: Camino de acarreo plano. Los porcentajes de esta gráfica representan sólo la resistencia a la rodadura.

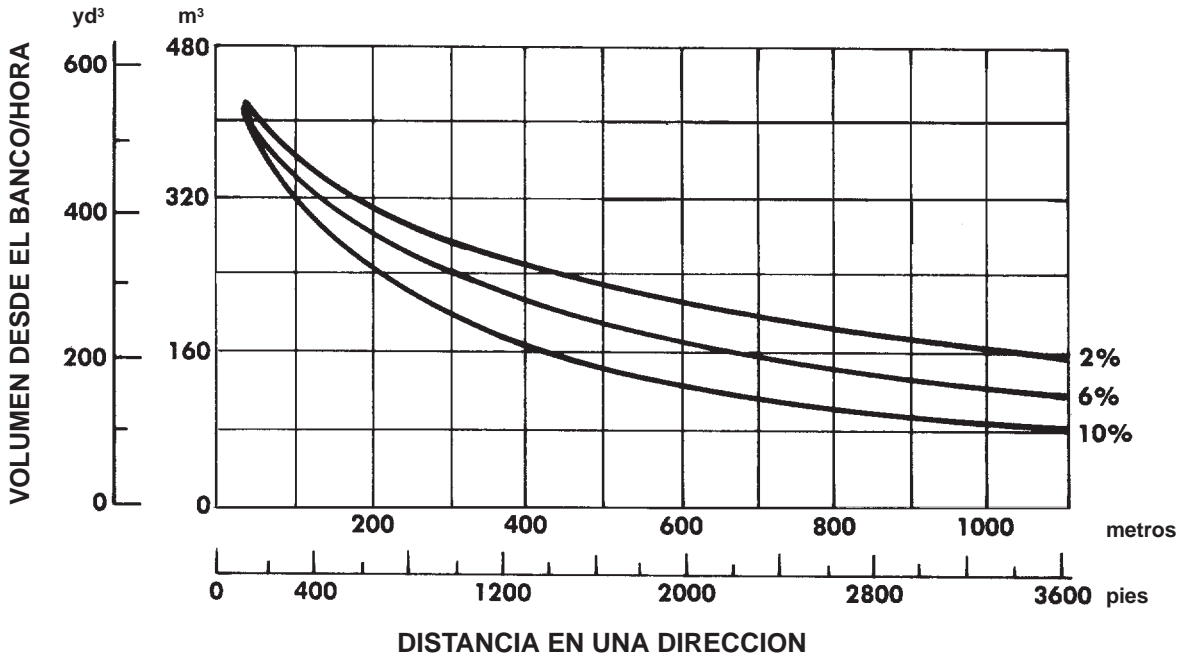
Eficiencia del 100% (hora de trabajo de 60 minutos).

- Densidad del material: 1780 kg/m³ (3000 lb/yd³).
- Carga útil: 18.506 kg, 10,4 m³b (40.800 lb, 13,6 yd³b).
- Peso vacío: 25.600 kg (56.450 lb).
- Tiempo fijo: 1,6 minutos.



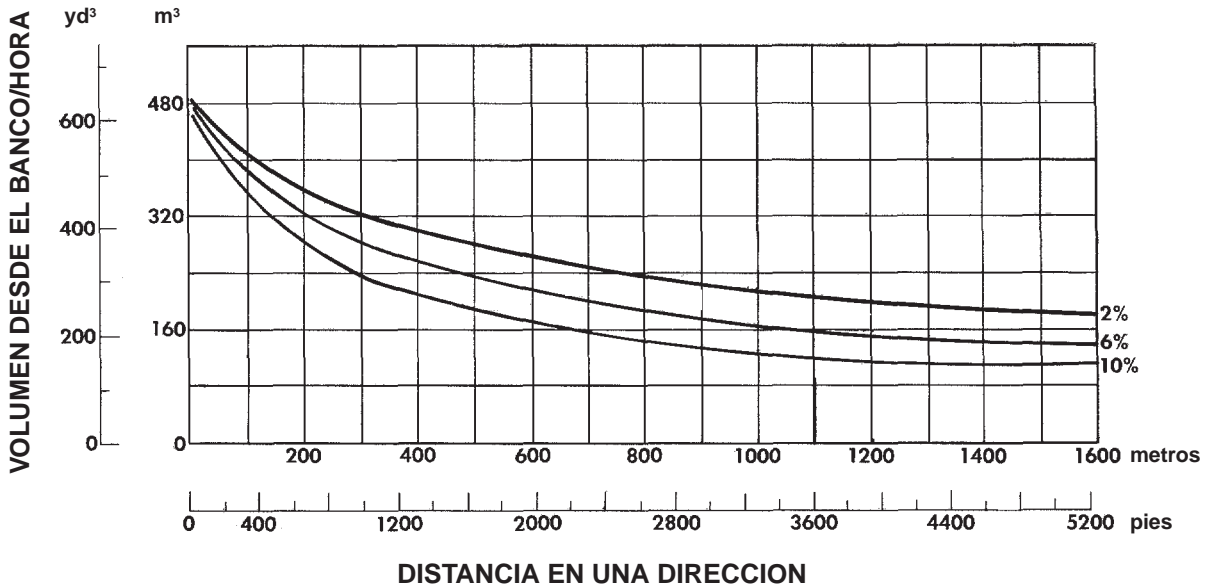
DISTANCIA vs. PRODUCCION

- CONDICIONES: Camino de acarreo plano. Los porcentajes de esta gráfica representan sólo la resistencia a la rodadura.
Eficiencia del 100% (hora de trabajo de 60 minutos).
- Densidad del material: 1780 kg/m³ (3000 lb/yd³).
 - Carga útil: 21.770 kg, 12,2 m³b (48.000 lb, 16 yd³b).
 - Peso vacío: 32.250 kg (71.090 lb).
 - Tiempo fijo: 1,2 minutos.



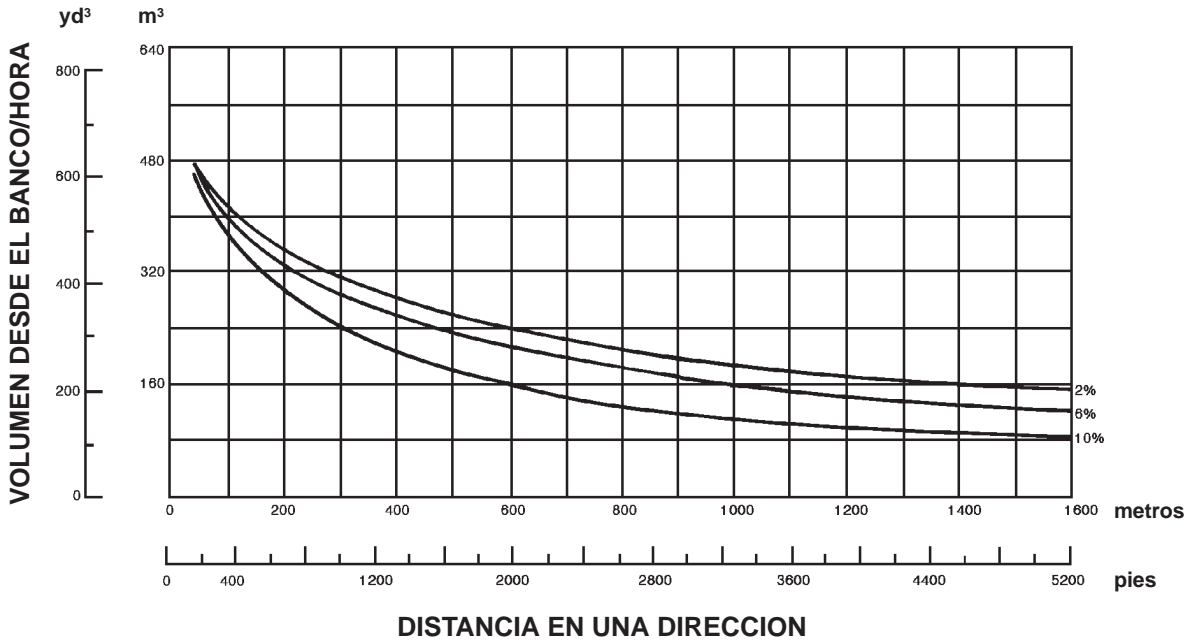
DISTANCIA vs. PRODUCCION

- CONDICIONES: Camino de acarreo plano. Los porcentajes de esta gráfica representan sólo la resistencia a la rodadura.
 Eficiencia del 100% (hora de trabajo de 60 minutos).
- Densidad del material: 1780 kg/m³ (3000 lb/yd³).
 - Carga útil: 25.040 kg, 12,2 m³b (55.200 lb, 16 yd³b).
 - Peso vacío: 37.120 kg (81.840 lb).
 - Tiempo fijo: 1,6 minutos.



DISTANCIA vs. PRODUCCION

CONDICIONES: Camino de acarreo plano. Los porcentajes de esta gráfica representan sólo la resistencia a la rodadura.
 Eficiencia del 100% (hora de trabajo de 60 minutos).
 ● Densidad del material: 1780 kg/m³ (3000 lb/yd³).
 ● Carga útil: 21.770 kg, 12,2 m³b (48.000 lb, 16 yd³b).
 ● Peso vacío: 37.100 kg (81.790 lb).
 ● Tiempo fijo: 1,2 minutos.



DISTANCIA vs. PRODUCCION

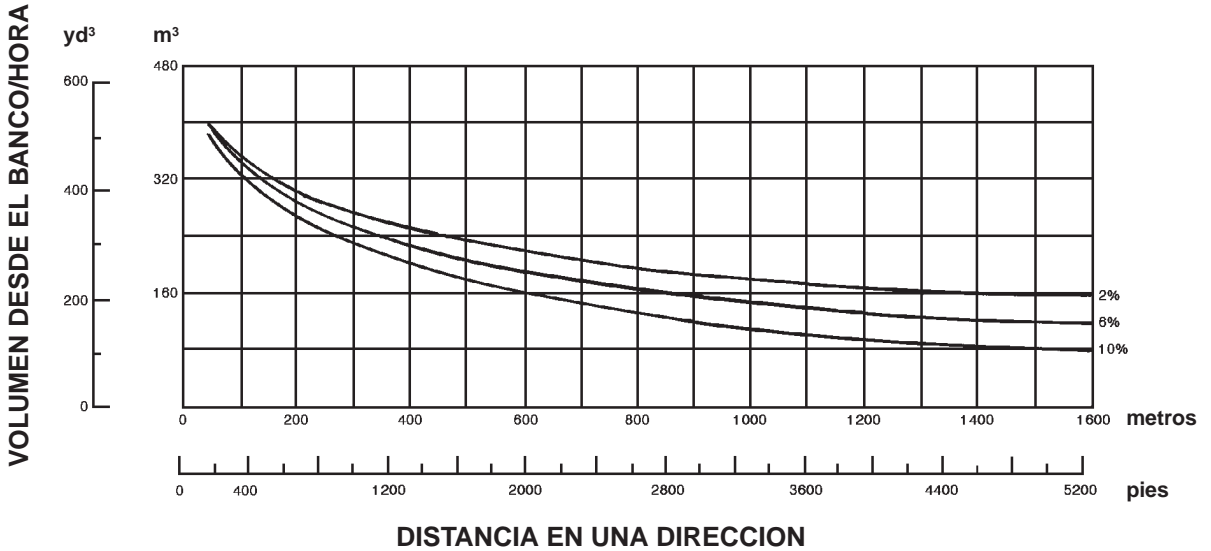
CONDICIONES: Camino de acarreo plano. Los porcentajes de esta gráfica representan sólo la resistencia a la rodadura.

Eficiencia del 100% (hora de trabajo de 60 minutos).

- Densidad del material: 1780 kg/m³ (3000 lb/yd³).
- Carga útil: 21.770 kg, 12,2 m³b (48.000 lb, 16 yd³b).
- Peso vacío: 38.140 kg (84.075 lb).
- Tiempo fijo: 1,5 minutos (incluye carga de ambas unidades y tiempo de transferencia).

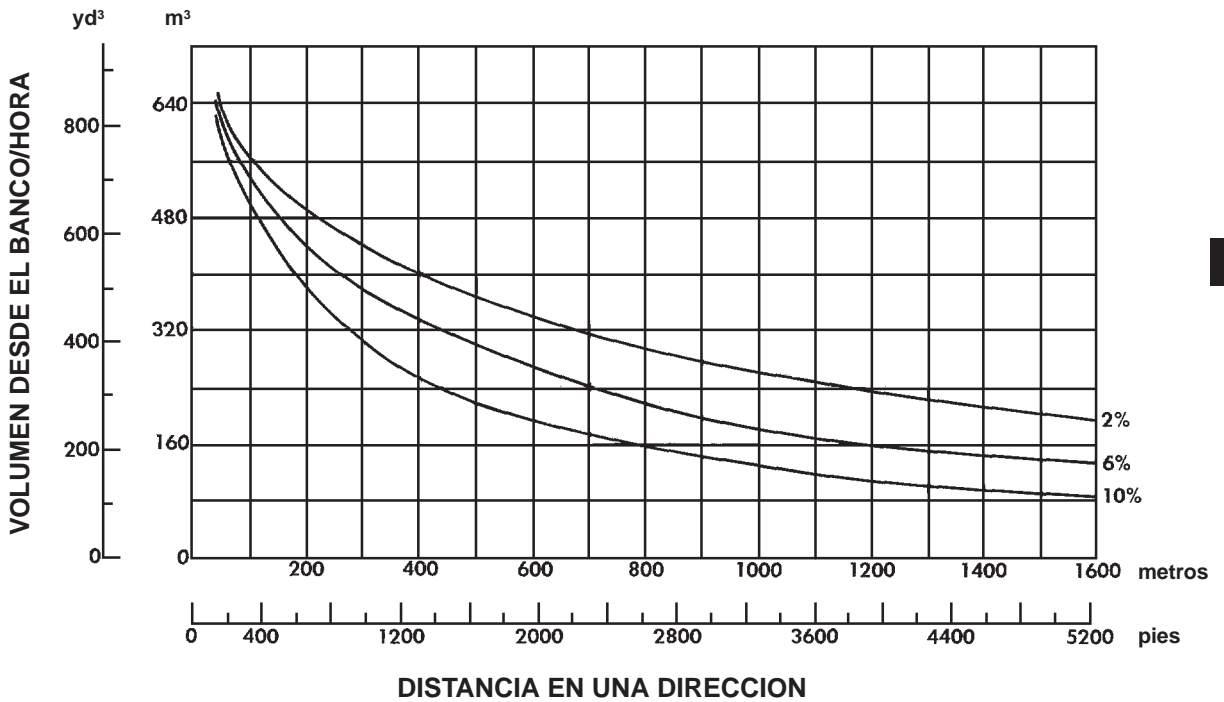
NOTA: Los cálculos de producción son los de un vehículo solamente.

Multiplíquelos por 2 para obtener la producción de las unidades de empuje y tiro.



DISTANCIA vs. PRODUCCION

- CONDICIONES: Camino de acarreo plano. Los porcentajes de esta gráfica representan sólo la resistencia a la rodadura.
 Eficiencia del 100% (hora de trabajo de 60 minutos).
- Densidad del material: 1780 kg/m³ (3000 lb/yd³).
 - Carga útil: 34.020 kg, 19,1 m³b (75.000 lb, 25 yd³b).
 - Peso vacío: 44.210 kg (97.460 lb).
 - Tiempo fijo: 1,3 minutos.

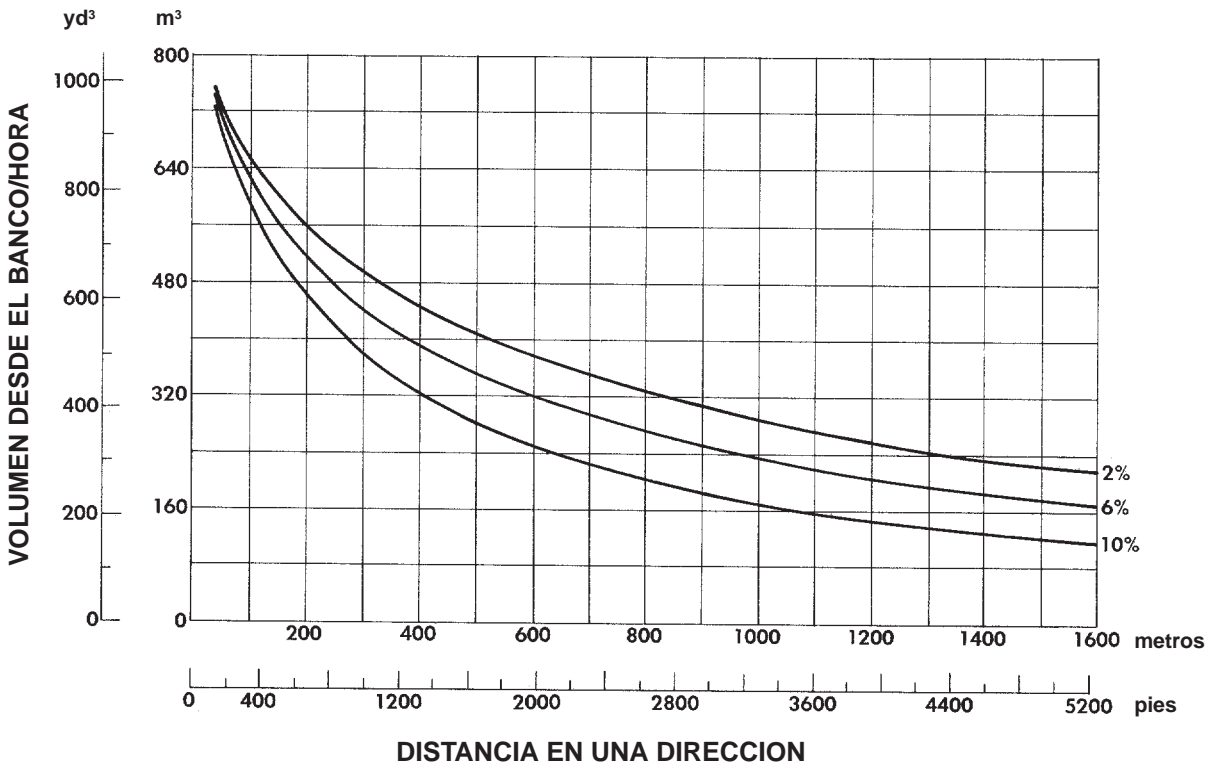


DISTANCIA vs. PRODUCCION

CONDICIONES: Camino de acarreo plano. Los porcentajes de esta gráfica representan sólo la resistencia a la rodadura.

Eficiencia del 100% (hora de trabajo de 60 minutos).

- Densidad del material: 1780 kg/m³ (3000 lb/yd³).
- Carga útil: 34.020 kg, 19,1 m³b (75.000 lb, 25 yd³b).
- Peso vacío: 51.110 kg (112.670 lb).
- Tiempo fijo: 1,1 minutos.



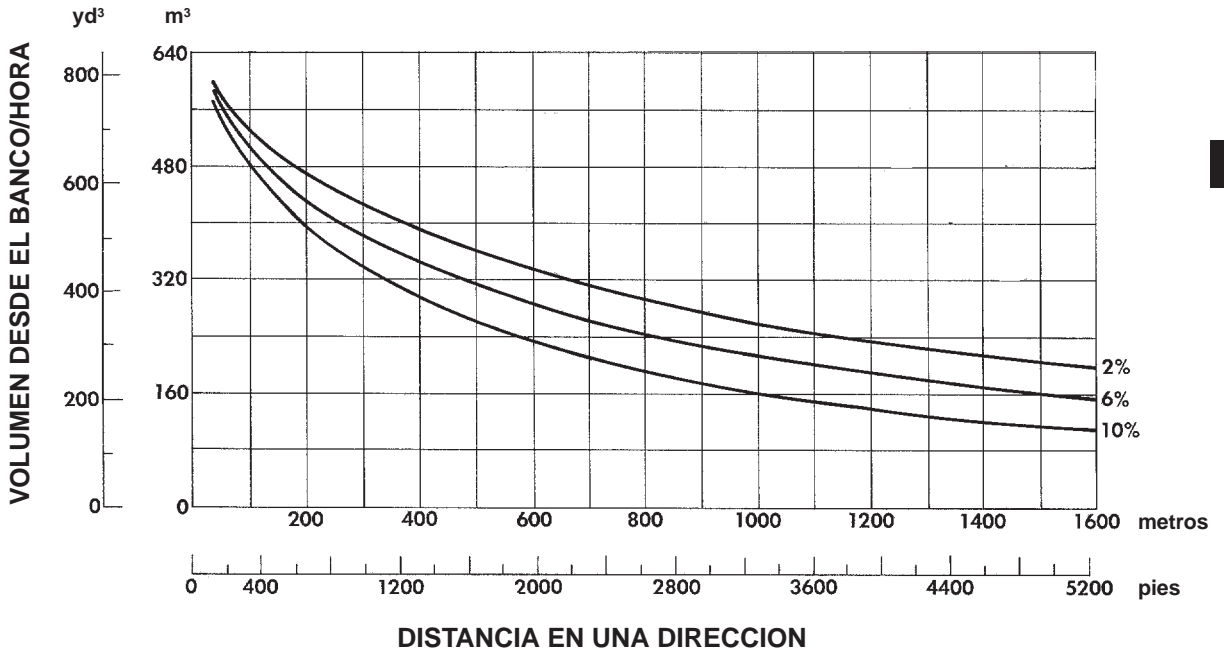
DISTANCIA vs. PRODUCCION

CONDICIONES: Camino de acarreo plano. Los porcentajes de esta gráfica representan sólo la resistencia a la rodadura.

Eficiencia del 100% (hora de trabajo de 60 minutos).

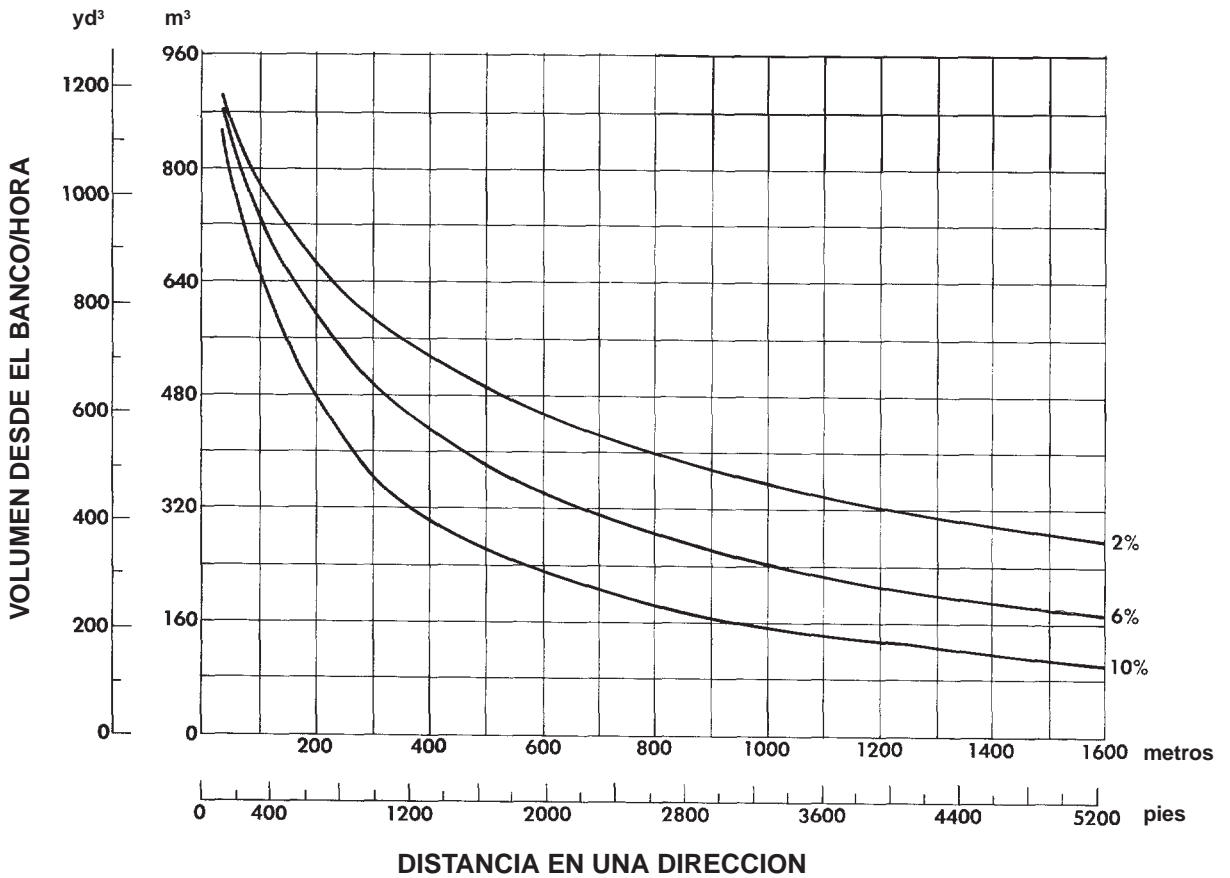
- Densidad del material: 1780 kg/m³ (3000 lb/yd³).
- Carga útil: 34.020 kg, 19,1 m³b (75.000 lb, 25 yd³b).
- Peso vacío: 52.650 kg (116.070 lb).
- Tiempo fijo: 1,6 minutos (incluye carga de ambas unidades y tiempo de transferencia).

NOTA: Los cálculos de producción son los de un vehículo solamente.
 Multiplíquelos por 2 para obtener la producción de las unidades de empuje y tiro.



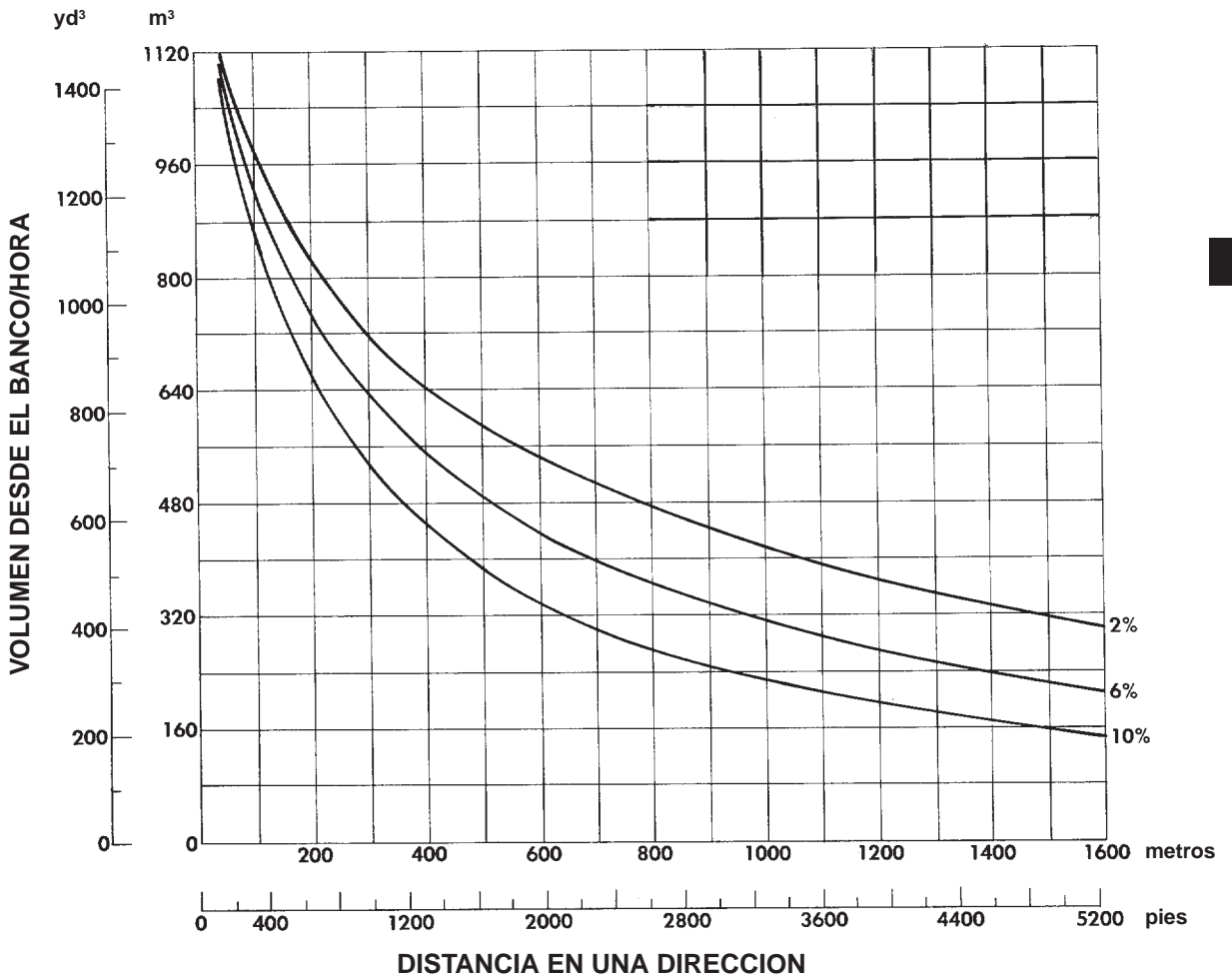
DISTANCIA vs. PRODUCCION

CONDICIONES: Camino de acarreo plano. Los porcentajes de esta gráfica representan sólo la resistencia a la rodadura.
 Eficiencia del 100% (hora de trabajo de 60 minutos).
 ● Densidad del material: 1780 kg/m³ (3000 lb/yd³).
 ● Carga útil: 47.175 kg, 26,5 m³b (104.000 lb, 34,6 yd³b).
 ● Peso vacío: 61.130 kg (134.760 lb).
 ● Tiempo fijo: 1,3 minutos



DISTANCIA vs. PRODUCCION

CONDICIONES: Camino de acarreo plano. Los porcentajes de esta gráfica representan sólo la resistencia a la rodadura.
 Eficiencia del 100% (hora de trabajo de 60 minutos).
 ● Densidad del material: 1780 kg/m³ (3000 lb/yd³).
 ● Carga útil: 47.175 kg, 26,5 m³b (104.000 lb, 34,6 yd³b).
 ● Peso vacío: 69.080 kg (152.290 lb).
 ● Tiempo fijo: 1 minuto.



DISTANCIA vs. PRODUCCION

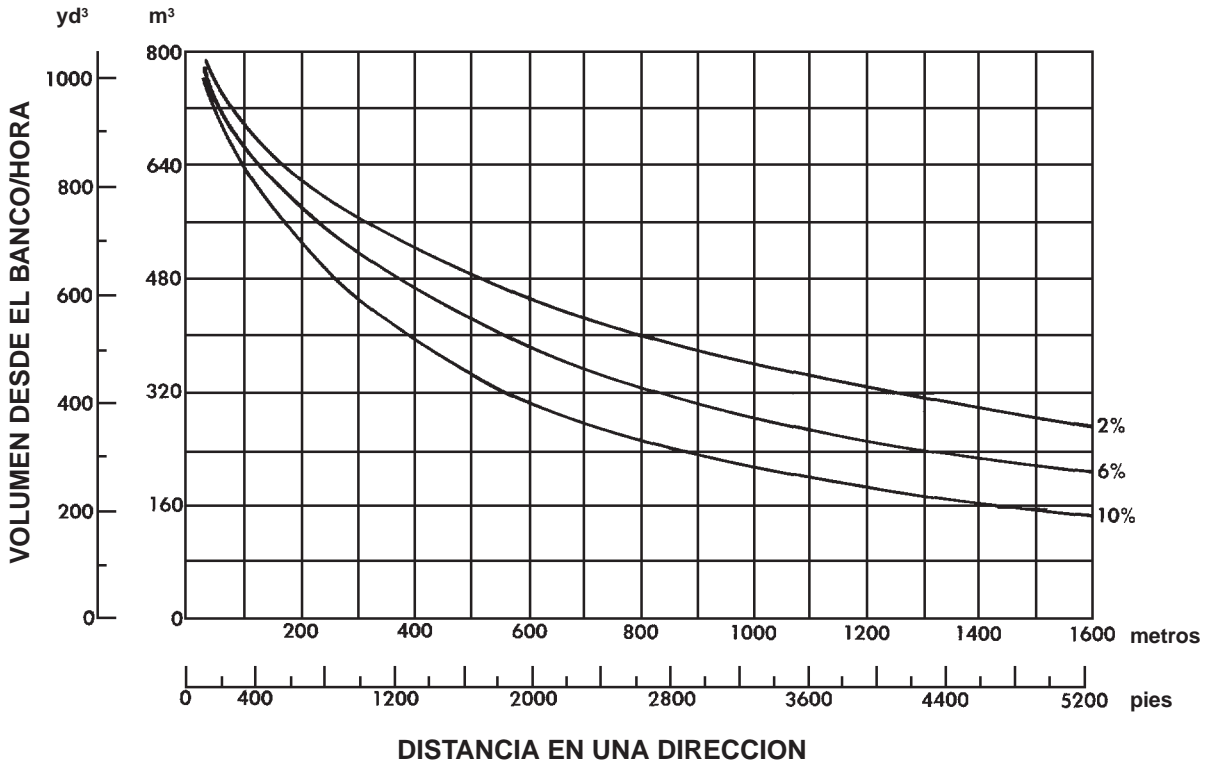
CONDICIONES: Camino de acarreo plano. Los porcentajes de esta gráfica representan sólo la resistencia a la rodadura.

Eficiencia del 100% (hora de trabajo de 60 minutos).

- Densidad del material: 1780 kg/m³ (3000 lb/yd³).
- Carga útil: 47.175 kg, 26,5 m³b (104.000 lb, 34,6 yd³b).
- Peso vacío: 72.860 kg (160.620 lb).
- Tiempo fijo: 1,7 minutos (incluye carga de ambas unidades y tiempo de transferencia).

NOTA: Los cálculos de producción son los de un vehículo solamente.

Multiplíquelos por 2 para obtener la producción de las unidades de empuje y tiro.

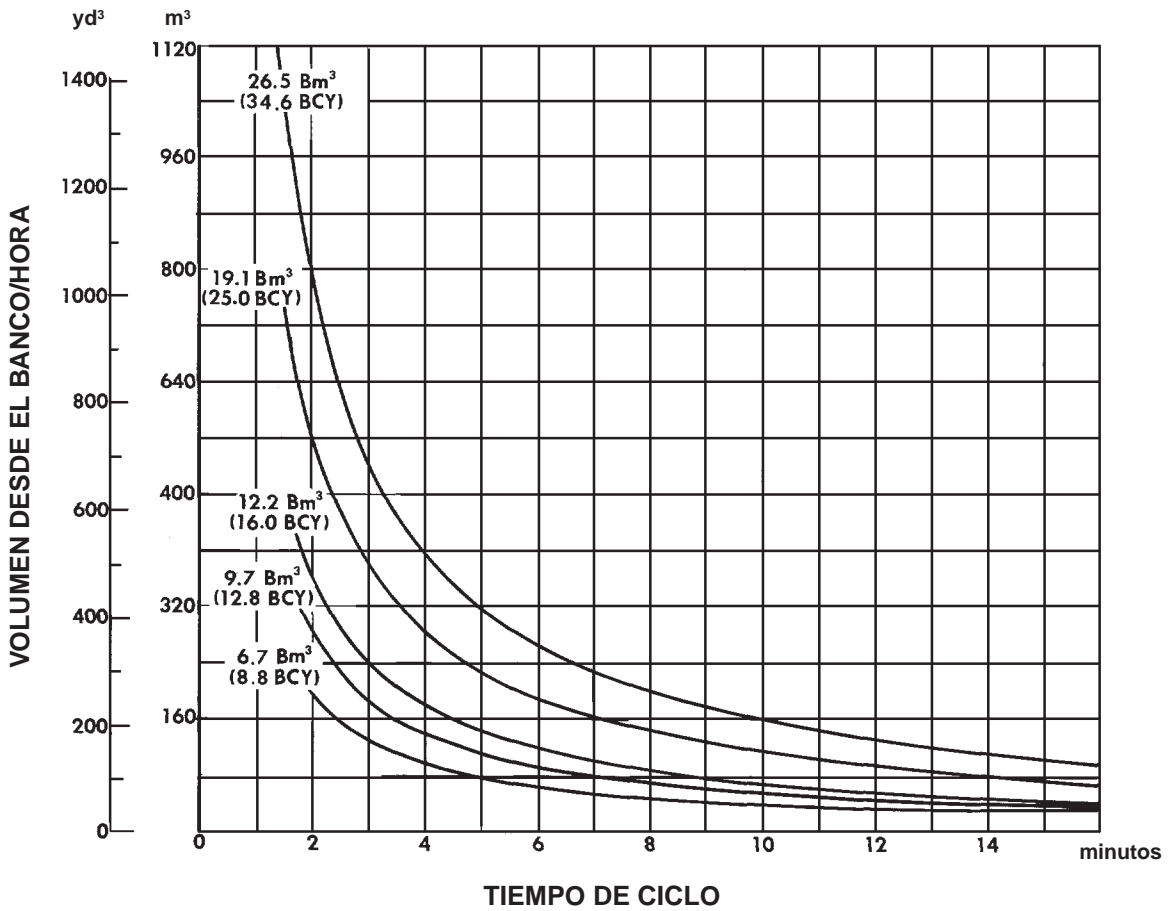


- m^3b (yd³b)/hora
- Todos los modelos
- Eficiencia 100%

PRODUCCION POR HORA vs TIEMPO DE CICLO

CAPACIDAD DEL VEHICULO:

- La 611, 8,8 m³b (12 yd³b) en un viaje
- La 613C Serie II, 6,7 m³b (8,8 yd³b) en un viaje
- La 615C Serie II, 9,7 m³b (12,8 yd³b) en un viaje
- La 621G, 623G y 627G, 12,2 m³b (16 yd³b) en un viaje
- La 631E Serie II, 637E Serie II, 19,1 m³b (25 yd³b) en un viaje
- La 651E y la 657E, 26,5 m³b (34,6 yd³b) en un viaje



CAMIONES Y TRACTORES DE OBRAS Y MINERÍA

CONTENIDO

Características	10-1
Especificaciones de camiones	10-2
Especificaciones de tractores	10-6
Especificaciones de neumáticos	10-7
Uso de las gráficas de Rendimiento de frenos	10-8
Tiempos fijos para unidades de acarreo	10-8
Eficiencia del tren de fuerza mecánico	10-9
Gráficas:	
Tracción—velocidad—rendimiento en pendientes, rendimiento de los frenos, tiempo de desplazamiento del 769D	10-10
Tracción—velocidad—rendimiento en pendientes, rendimiento de los frenos, tiempo de desplazamiento del 771D	10-14
Tracción—velocidad—rendimiento en pendientes, rendimiento de los frenos, tiempo de desplazamiento del 773D	10-18
Tracción—velocidad—rendimiento en pendientes, rendimiento de los frenos, tiempo de desplazamiento del 775D	10-23
Tracción—velocidad—rendimiento en pendientes, rendimiento de los frenos, tiempo de desplazamiento del 776D y 777D ..	10-27
Tracción—velocidad—rendimiento en pendientes, rendimiento de los frenos, tiempo de desplazamiento del 784C y 785C ..	10-31
Tracción—velocidad—rendimiento en pendientes, rendimiento de los frenos, tiempo de desplazamiento del 789C	10-36
Tracción—velocidad—rendimiento en pendientes, rendimiento de los frenos, tiempo de desplazamiento del 793C	10-40
Tracción—velocidad—rendimiento en pendientes, rendimiento de los frenos, tiempo de desplazamiento del 797	10-44

Características:

- **Motores diesel Caterpillar de cuatro tiempos** ... con turbocompresión y posenfriamiento y con sistema de combustible que no requiere ajustes (inyección directa).
- **Transmisión automática controlada electrónicamente** ... un detector de velocidad hace cambios automáticamente entre la primera velocidad y la que elija el operador.
- **Sistema de Administración de Producción del Camión** — utiliza sensores de la presión de los amortiguadores y un microprocesador para determinar el peso de la carga útil, el tiempo de cada componente del ciclo, el tiempo de las demoras, el tiempo real y la fecha de cada ciclo.
- **Sistema de Información Vital (VIMS)**. Comprueba todas las funciones vitales de la máquina. Mantiene al operador informado de las condiciones de operación actuales, contribuye a reducir el tiempo perdido por reparaciones y permite que el personal de servicio tenga fácil acceso a los datos para poder hacer un diagnóstico

rápido y preciso. El VIMS incluye el Sistema de Administración de Producción.

- **Inyectores Unitarios Electrónicos (EUI)** en los motores de los modelos 776D al 793C e **Inyectores Unitarios Electrónicos Hidráulicos (HEUI)** en los motores de los modelos 769D-775D mantienen electrónicamente los ajustes de combustible, proporcionan compensación automática de altitud y de restricción del filtro de aire, sincronización automáticamente variable, mejores diagnósticos y mayor eficiencia de combustible.
- **Los frenos de discos enfriados en aceite** suministran frenado para retardación, servicio, estacionamiento y emergencia en un sistema sellado, que no pierde capacidad de frenado debido al calor y que no requiere mantenimiento. Los frenos delanteros de los modelos 769D-777D son de disco y horquilla. El operador puede desconectar los frenos delanteros del freno de servicio cuando no los necesite. Los frenos delanteros continúan funcionando con el freno secundario. En el 777D existe la opción de frenos delanteros enfriados por aceite. Los frenos delanteros del 784C y 793C son de discos enfriados en aceite.
- **Control Automático de Retardación** — controla electrónicamente el frenado en pendientes para mantener velocidades más rápidas en cuesta abajo.
- **La dirección es totalmente hidráulica**, con cilindros de suspensión delanteros que sirven de pivotes.
- **Cuatro cilindros** de suspensión oleoneumática independientes, en unidades completas, amortiguan los choques que se producen al cargar así como los provenientes del camino. El amplio espaciamiento entre los cilindros proporciona estabilidad.
- **Hay disponible una amplia variedad de cajas** para satisfacer sus necesidades específicas. Hay disponibles cajas con piso de doble declive, de piso plano y de diseño específico para minas para algunos modelos.
- **Camiones de canteras** con pisos planos de un solo declive para descargar de forma uniforme y regulada en trituradoras y en tolvas.
- **Estructura ROPS** (de protección en caso de vuelcos) integral, estándar en todos los modelos.
- **Sistemas hidráulicos separados** que evitan la intercontaminación del sistema.

Características de los tractores:

- **Enganche de tipo yugo** que oscila en 4 direcciones y reduce los esfuerzos en el bastidor. Topes de giro robustos para evitar la rotación excesiva del remolque en cualquier dirección.
- **Plataforma trasera** — hace las veces de guarda del tren de fuerza y proporciona un área de trabajo estable y segura. Guardabarros y faldones protegen contra el material que arrojan los neumáticos.

Nota: Las características mencionadas pueden ser estándar en algunos modelos y optativas en otros. Consulte con su distribuidor Caterpillar para obtener información específica para cada modelo.



MODELO	769D		769D		771D	
	Piso plano		Piso de doble declive		de canteras	
Tipo de caja						
Peso bruto del vehículo	68.180 kg	150.000 lb	68.180 kg	150.000 lb	73.970 kg	163.100 lb
Peso del chasis*	22.950 kg	50.600 lb	22.950 kg	50.600 lb	22.950 kg	50.600 lb
Peso de la caja	7800 kg	17.200 lb	7330 kg	16.170 lb	10.350 kg	22.820 lb
Carga útil máxima**	37.430 kg	82.530 lb	37.900 kg	83.570 lb	40.670 kg	89.680 lb
Peso del revestimiento estándar de la caja	3300 kg	7280 lb	3160 kg	6970 lb		—
Carga útil con revestimiento estándar de la caja	34.130 kg	75.250 lb	34.740 kg	76.600 lb		—
Capacidad:						
A ras (SAE)	16,5 m ³	21,6 yd³	17 m ³	22,2 yd³	20,2 m ³	26,4 yd³
Colmado (2:1) (SAE)	24,2 m ³	31,7 yd³	24,2 m ³	31,7 yd³	27,5 m ³	36 yd³
Distribución del peso (vacío):						
Delante	49,7%		49,8%		46,3%	
Detrás	50,3%		50,2%		53,7%	
Distribución del peso (cargado):						
Delante	33,2%		33,3%		32,9%	
Detrás	66,8%		66,7%		67,1%	
Modelo de motor	3408E TA		3408E TA		3408E TA	
Número de cilindros	8		8		8	
Calibre	137 mm	5,4"	137 mm	5,4"	137 mm	5,4"
Carrera	152 mm	6"	152 mm	6"	152 mm	6"
Cilindrada	18 L	1099 pulg³	18 L	1099 pulg³	18 L	1099 pulg³
Potencia en el volante	362 kW	485 hp	362 kW	485 hp	362 kW	485 hp
Potencia bruta	380 kW	510 hp	380 kW	510 hp	380 kW	510 hp
Neumáticos estándar	18.00R33 (E-4)		18.00R33 (E-4)		18.00R33 (E-4)	
Radio de giro de la máquina	19,8 m	65'0"	19,8 m	65'0"	19,8 m	65'0"
Capacidad del tanque de combustible	530 L	140 gal. EE.UU.	530 L	140 gal. EE.UU.	530 L	140 gal. EE.UU.
Velocidad máxima (cargado)	75 km/h	47 mph	75 km/h	47 mph	56 km/h	35 mph
DIMENSIONES PRINCIPALES						
(Vacío):						
Altura hasta el borde del protector de rocas de la cabina	4,00 m	13'1"	4,00 m	13'1"	3,80 m	12'6"
Distancia entre ejes	3,70 m	12'2"	3,70 m	12'2"	3,70 m	12'2"
Longitud total	7,60 m	25'0"	7,40 m	24'5"	7,60 m	25'0"
Altura de carga (vacío)	3,20 m	10'6"	3,10 m	10'4"	3,40 m	11'2"
Altura en posición de descarga	7,80 m	25'7"	7,70 m	25'4"	7,70 m	25'3"
Longitud de la caja	5,40 m	17'10"	5,24 m	17'2"	5,41 m	17'9"
Ancho (operación)	5,01 m	16'5"	5,01 m	16'5"	5,01 m	16'5"
Ancho (embarque)***	3,99 m	13'1"	3,91 m	12'10"	3,99 m	13'1"
Entrevía de neumáticos delanteros	3,10 m	10'2"	3,10 m	10'2"	3,10 m	10'2"

*Los pesos incluyen lubricantes, refrigerantes y 10% de combustible.

**La clasificación máxima requiere la selección de los neumáticos apropiados y depende de la selección del equipo accesorio. No debe excederse el peso bruto del vehículo.

***Desarmado.



MODELO	773D		773D		775D		775D	
	Piso plano		Piso de doble declive		de canteras		de cantera, con revestimiento de caja	
Tipo de caja								
Peso bruto del vehículo	92.530 kg	204.000 lb	92.530 kg	204.000 lb	106.590 kg	235.000 lb	106.590 kg	235.000 lb
Peso del chasis*	30.165 kg	66.500 lb	30.165 kg	66.500 lb	30.390 kg	67.000 lb	30.390 kg	67.000 lb
Peso de la caja	9375 kg	20.670 lb	9030 kg	19.910 lb	12.830 kg	28.230 lb	14.140 kg	31.170 lb
Carga útil máxima**	52.990 kg	116.840 lb	53.340 kg	117.610 lb	63.370 kg	139.730 lb	62.070 kg	136.860 lb
Peso del revestimiento estándar de la caja	3981 kg	8778 lb	3920 kg	8640 lb	—		—	
Carga útil con revestimiento estándar de la caja	49.010 kg	108.065 lb	49.420 kg	108.970 lb	—		62.070 kg	136.860 lb
Capacidad:								
A ras (SAE)	26,6 m ³	34,8 yd³	26,6 m ³	34,8 yd³	31,4 m ³	41,1 yd³	31,2 m ³	40,8 yd³
Colmado (2:1) (SAE)	35,3 m ³	46,4 yd³	35,2 m ³	46 yd³	41,5 m ³	54,3 yd³	41,2 m ³	53,9 yd³
Distribución del peso (vacío):								
Delante	47,3%		47,3%		44,3%		44,3%	
Detrás	52,7%		52,7%		55,7%		55,7%	
Distribución del peso (cargado):								
Delante	33,3%		33,3%		31,2%		31,2%	
Detrás	66,7%		66,7%		68,8%		68,8%	
Modelo de motor	3412E TA		3412E TA		3412E TA		3412E TA	
Número de cilindros	12		12		12		12	
Calibre	137 mm	5,4"	137 mm	5,4"	137 mm	5,4"	137 mm	5,4"
Carrera	152 mm	6"	152 mm	6"	152 mm	6"	152 mm	6"
Cilindrada	27 L	1649 pulg³	27 L	1649 pulg³	27 L	1649 pulg³	27 L	1649 pulg³
Potencia en el volante	485 kW	650 hp	485 kW	650 hp	517 kW	693 hp	517 kW	693 hp
Potencia bruta	509 kW	682 hp	509 kW	682 hp	541 kW	725 hp	541 kW	725 hp
Neumáticos estándar	24.00R35 (E-4)		24.00R35 (E-4)		24.00R35 (E-4)		24.00R35 (E-4)	
Radio de giro de la máquina	24 m	78'9"	24 m	78'9"	24 m	78'9"	24 m	78'9"
Capacidad del tanque de combustible	700 L	185 gal. EE.UU.	700 L	185 gal. EE.UU.	700 L	185 gal. EE.UU.	700 L	185 gal. EE.UU.
Velocidad máxima (cargado)	66 km/h	41 mph	66 km/h	41 mph	66 km/h	41 mph	66 km/h	41 mph
DIMENSIONES PRINCIPALES (Vacío):								
Altura hasta el borde del protector de rocas de la cabina	4,20 m	13'9"	4,20 m	13'9"	4,41 m	14'5"	4,41 m	14'5"
Distancia entre ejes	4,19 m	13'9"	4,19 m	13'9"	4,19 m	13'9"	4,19 m	13'9"
Longitud total	8,60 m	28'2"	8,60 m	28'2"	9,70 m	31'10"	9,70 m	31'10"
Altura de carga (vacío)	3,80 m	12'6"	3,80 m	12'6"	3,91 m	12'10"	3,91 m	12'10"
Altura en posición de descarga	8,80 m	28'10"	8,80 m	28'10"	8,80 m	28'10"	8,80 m	28'10"
Longitud de la caja	6,50 m	21'4"	6,50 m	21'4"	6,54 m	21'5"	6,51 m	21'4"
Ancho (operación)	5,08 m	16'8"	5,08 m	16'8"	5,21 m	17'1"	5,21 m	17'1"
Ancho (embarque)***	3,99 m	13'1"	3,99 m	13'1"	3,97 m	13'0"	3,97 m	13'0"
Entrevía de neumáticos delanteros	3,28 m	10'9"	3,28 m	10'9"	3,28 m	10'9"	3,28 m	10'9"

*Los pesos incluyen lubricantes, refrigerantes y 10% de combustible.

**La clasificación máxima requiere la selección de los neumáticos apropiados y depende de la selección del equipo accesorio. No debe excederse el peso bruto del vehículo.

***Desarmado.



MODELO	777D		777D		785C	
	Piso plano		Piso de doble declive		Piso de doble declive*	
Tipo de caja						
Peso bruto del vehículo	161.030 kg	355.000 lb	161.030 kg	355.000 lb	249.480 kg	550.000 lb
Peso del chasis**	48.580 kg	107.100 lb	48.580 kg	107.100 lb	74.470 kg	164.170 lb
Peso de la caja	16.430 kg	36.185 lb	15.780 kg	34.785 lb	21.255 kg	46.860 lb
Carga útil máxima	96.020 kg	211.710 lb	96.670 kg	213.110 lb	153.760 kg	338.970 lb
Peso del revestimiento estándar de la caja	5675 kg	12.500 lb	5460 kg	12.040 lb	7630 kg	16.830 lb
Carga útil con revestimiento estándar de la caja	90.340 kg	199.210 lb	91.210 kg	201.070 lb	146.120 kg	322.140 lb
Capacidad:						
A ras (SAE)	42 m³	54,6 yd³	42,1 m³	55 yd³	56,9 m³	74,4 yd³
Colmado (2:1) (SAE)	60,5 m³	79,1 yd³	60,1 m³	78,6 yd³	78,2 m³	102,3 yd³
Distribución del peso (vacío):						
Delante		45,4%		45,4%		46,9%
Detrás		54,6%		54,6%		53,1%
Distribución del peso (cargado):						
Delante		33,3%		33,3%		33,3%
Detrás		66,7%		66,7%		66,7%
Modelo de motor	3508B TA		3508B TA		3512B/3512B HD	
Número de cilindros	8		8		12	
Calibre	170 mm	6,7"	170 mm	6,7"	170 mm	6,7"
Carrera	190 mm	7,5"	190 mm	7,5"	190/215 mm	7,5/8,5"
Cilindrada	34,5 L	2105 pulg³	34,5 L	2105 pulg³	51,8/58,5 L	3158/3572 pulg³
Potencia en el volante	699 kW	938 hp	699 kW	938 hp	1005 kW	1348 hp
Potencia bruta	746 kW	1000 hp	746 kW	1000 hp	1082 kW	1450 hp
Neumáticos estándar	27.00R49		27.00R49		33.00R51	
Radio de giro de la máquina	28,4 m	93'2"	28,4 m	93'2"	30,2 m	99'2"
Capacidad del tanque de combustible	1137 L	300 gal. EE.UU.	1137 L	300 gal. EE.UU.	1893 L	500 gal. EE.UU.
Velocidad máxima (cargado)	60 km/h	38 mph	60 km/h	38 mph	54,8 km/h	34 mph
DIMENSIONES PRINCIPALES						
(Vacío):						
Altura hasta el borde del protector de rocas de la cabina	5,00 m	16'5"	4,95 m	16'3"	5,77 m	18'11"
Distancia entre ejes	4,57 m	15'0"	4,57 m	15'0"	5,18 m	17'0"
Longitud total	9,78 m	32'1"	9,78 m	32'1"	11,02 m	36'2"
Altura de carga (vacío)	4,34 m	14'3"	4,29 m	14'1"	4,97 m	16'4"
Altura en posición de descarga	9,97 m	32'9"	9,95 m	32'8"	11,21 m	36'9"
Longitud de la caja	6,95 m	22'10"	6,95 m	22'10"	7,65 m	25'1"
Ancho (operación)	6,10 m	20'0"	6,10 m	20'0"	6,64 m	21'4"
Ancho (embarque)***	3,51 m	11'5"	3,51 m	11'6"	3,91 m	12'10"
Entrevía de neumáticos delanteros	4,17 m	13'8"	4,17 m	13'8"	4,85 m	15'11"

*La información proporcionada corresponde a un conjunto típico de caja de doble declive con revestimiento. Hay disponibles varios conjuntos de cajas de doble declive, de piso plano y de diseño específico para minas y con revestimiento. Todos los pesos, capacidades y dimensiones dependen del tipo de caja, neumáticos y equipo optativo seleccionado. No se debe exceder el peso bruto de la máquina.

**El peso del chasis incluye lubricantes, refrigerantes y 10% de combustible.

***Desarmado.



MODELO	789C		793C		797	
Tipo de caja	Piso de doble declive*		Piso de doble declive*		Piso plano	
Peso bruto del vehículo	317.520 kg	700.000 lb	383.750 kg	846.000 lb	590.000 kg	1.300.000 lb
Peso del chasis**	95.220 kg	209.930 lb	114.420 kg	252.250 lb	210.880 kg	465.000 lb
Peso de la caja	26.280 kg	57.940 lb	24.950 kg	55.000 lb	52.150 kg	115.000 lb
Carga útil máxima	196.010 kg	432.130 lb	244.370 kg	538.750 lb	326.530 kg	720.000 lb
Peso del revestimiento estándar de la caja	9430 kg	20.790 lb	8055 kg	17.760 lb	—	
Carga útil con revestimiento estándar de la caja	186.580 kg	411.340 lb	236.580 kg	520.990 lb	—	
Capacidad:						
A ras (SAE)	73,4 m³	96 yd³	96 m³	126 yd³	173 m³	228 yd³
Colmado (2:1) (SAE)	105 m³	137 yd³	129 m³	169 yd³	220 m³	290 yd³
Distribución del peso (vacío):						
Delante	46,9%		46,9%		43,5%	
Detrás	53,1%		53,1%		56,5%	
Distribución del peso (cargado):						
Delante	33,6%		33,3%		33%	
Detrás	66,4%		66,7%		67%	
Modelo de motor	3516B/3516B HD		3516B/3516B HD		3524B TA HD	
Número de cilindros	16		16		24	
Calibre	170 mm	6,7"	170 mm	6,7"	170 mm	6,7"
Carrera	190/215 mm	7,5/8,5"	190/215 mm	7,5/8,5"	215 mm	8,5"
Cilindrada	69/78 L	4211/4763 pulg³	69/78 L	4211/4763 pulg³	117 L	7140 pulg³
Potencia en el volante	1335 kW	1791 hp	1615 kW	2166 hp	2406 kW	3227 hp
Potencia bruta	1417 kW	1900 hp	1715 kW	2300 hp	2535 kW	3400 hp
Neumáticos estándar	37.00R51		40.00R57		55/80R63	
Radio de giro de la máquina	30,2 m	99'2"	32,4 m	106'4"	31,9 m	104'8"
Capacidad del tanque de combustible	3218 L	850 gal. EE.UU.	3790 L	1000 gal. EE.UU.	6813 L	1800 gal. EE.UU.
Velocidad máxima (cargado)	54,4 km/h	33,8 mph	54,3 km/h	33,7 mph	64 km/h	40 mph
DIMENSIONES PRINCIPALES						
(Vacío):						
Altura hasta el borde del protector de rocas de la cabina	6,15 m	20'2"	6,43 m	21'1"	7,24 m	23'9"
Distancia entre ejes	5,70 m	18'8"	5,90 m	19'4"	7,20 m	23'7"
Longitud total	12,18 m	39'11"	12,87 m	42'3"	14,53 m	47'8"
Altura de carga (vacío)	5,21 m	17'1"	5,86 m	19'3"	7,05 m	23'1"
Altura en posición de descarga	11,90 m	39'1"	13,21 m	43'4"	15,00 m	49'3"
Longitud de la caja	8,15 m	26'9"	8,94 m	29'4"	14,46 m	47'5"
Ancho (operación)	7,67 m	25'2"	7,41 m	24'4"	9,15 m	30'0"
Ancho (embarque)***	3,84 m	12'7"	3,91 m	12'10"	4,02 m	13'2"
Entrevía de neumáticos delanteros	5,43 m	17'10"	5,61 m	18'5"	6,60 m	21'8"

*La información proporcionada corresponde a un conjunto típico de caja de doble declive con revestimiento. Hay disponibles varios conjuntos de cajas de doble declive, de piso plano y de diseño específico para minas y con revestimiento. Todos los pesos, capacidades y dimensiones dependen del tipo de caja, neumáticos y equipo optativo seleccionado. No se debe exceder el peso bruto de la máquina.

**El peso del chasis incluye lubricantes, refrigerantes y 10% de combustible.

***Desarmado.



776D



784C

MODELO	776D		784C	
Potencia en el volante	699 kW	938 hp	1005 kW	1348 hp
Potencia bruta	746 kW	1000 hp	1082 kW	1450 hp
Peso en orden de trabajo*	55.480 kg	122.311 lb	89.280 kg	196.825 lb
Modelo de motor	3508B (EUI)		3512B/3512B HD	
Núm. de cilindros	8		12	
Calibre	170 mm	6,7"	170 mm	6,7"
Carrera	190 mm	7,5"	190/215 mm	7,5/8,5"
Cilindrada	34,5 L	2105 pulg³	51,8/58,5 L	3158/3572 pulg³
Neumáticos estándar, delant. y traseros dobles	27.00R49 (E-4)		36.00R51 (E-3)	
Diámetro de espacio libre para girar	26,1 m	85'6"	33,5 m	109'10"
Capac. del tanque de combust.	1137 L	300 gal. EE.UU.	3222 L	851 gal. EE.UU.
DIMENSIONES PRINCIPALES (Tractor vacío):				
Altura hasta el borde superior de la cabina	4,57 m	15'0"	5468 mm	17'1"
Distancia entre ejes	4,57 m	15'0"	5180 mm	17'0"
Longitud total	8,06 m	26'5,5"	9343 mm	30'8"
Espacio libre sobre el suelo	710 mm	2'4"	1027 mm	3'4"
Ancho para embarque (desarmado)	3,51 m	11'6"	3810 mm	12'6"
Altura al asiento del yugo	3,40 m	11'2"	4048 mm	13'4"
Eje trasero al pasador del enganche	762 mm	2'6"	850 mm	2'9"
Entrevía de neumát. delant.	4,17 m	13'8"	4935 mm	16'2"

*El peso normal incluye refrigerante, lubricantes, enganche, el tanque lleno de combustible y el operador.

TAMAÑO NEUMÁTICO	TELAS/ ESTRELLAS*	TIPO	TAMAÑO NEUMÁTICO	TELAS/ ESTRELLAS*	TIPO
769D			789C		
18.00-33	32	E-4	37.00R51	★★	E-4
18.00R33	★★	E-3	793C		
18.00R33◀	★★	E-4	40.00R57◀	★★	E-4
771D			44/80R57**	★★	E-4
18.00R33◀	★★	E-4	44/90R57**	★★	E-4
773D			46/90R57	★★	E-4
24.00-35	36	E-4	797		
24.00-35	42	E-4	55/80R63	★★	E-4
24.00R35	★★	E-3	776D		
24.00R35◀	★★	E-4	27.00R49	★★	E-3
775D			27.00R49◀	★★	E-4
24.00R35◀	★★	E-4	784C		
24.00R35	★★	E-3	36.00R51	★★	E-3
24.00-35	42	E-4			
777D					
27.00R49	★★	E-3			
27.00R49◀	★★	E-4			
785C					
33.00R51	★★	E-3			
33.00R51	★★	E-4			

*El fabricante usa un sistema de clasificación de estrellas (★) en vez de lonas.

**Requiere el juego de neumáticos anchos del eje trasero (no implica peso adicional).

◀Neumático Estándar.

USO DE LAS GRAFICAS DE RENDIMIENTO DE LOS FRENOS

Con ayuda de las gráficas del retardador que aparecen en esta sección y conociendo el peso bruto de la máquina y la pendiente total efectiva (resistencia total), se puede determinar la velocidad que es posible mantener cuando el vehículo baja por una pendiente con el retardador aplicado.

Seleccione una gráfica en la cual la longitud de la pendiente sea mayor que la distancia total de acarreo cuesta abajo. No subdivida la distancia de acarreo en segmentos separados.

Cómo determinar el rendimiento de los frenos: A partir del peso bruto, descienda hasta el porcentaje de pendiente efectiva. (La pendiente efectiva es igual al % de la pendiente existente menos el 1% por cada 10 kg/tonelada (20 lb/ton) de resistencia a la rodadura). Desde este punto peso-pendiente efectiva, pase horizontalmente hasta la curva de la gama de velocidad más alta obtenible, y de ahí descienda hasta la escala de velocidades. De esta forma hallará la velocidad máxima de descenso que puede utilizarse con seguridad, sin exceder la capacidad de enfriamiento de los frenos. Al frenar, mantenga las RPM del motor al nivel más alto posible, sin que haya exceso de velocidad. Si el aceite de enfriamiento se recalienta, reduzca la velocidad de desplazamiento para permitir que la transmisión cambie a la gama de velocidades inmediatamente inferior.

USO DE LAS GRAFICAS DE TRACCION-VELOCIDAD-RENDIMIENTO EN PENDIENTES

(Vea la sección de Mototraíllas)

Pendiente total efectiva (resistencia total) es la ayuda de la pendiente *menos* la resistencia a la rodadura.

10 kg/tonelada (20 lb/ton) = Pendiente adversa del 1%.

Ejemplo —

En una pendiente favorable del 20% con resistencia a la rodadura de 50 kg/tonelada (100 lb/ton), ¿cuál es la pendiente total efectiva?

(50 kg/tonelada) = 50 ÷ 10 = Pendiente efectiva del 5% (Obtenida de la resistencia a la rodadura)
100 lb/ton = 100 ÷ 20 = Pendiente efectiva del 5%
20% (pendiente existente) – 5% (resistencia a la rodadura) = Pendiente total efectiva del 15%.

TIEMPOS FIJOS TÍPICOS DE LAS UNIDADES DE ACARREO

El tiempo de espera, las demoras y la experiencia del conductor son factores que afectan el tiempo de ciclo. Si se reduce al mínimo el tiempo necesario para cambiar de camión se puede mejorar de forma importante la productividad.

El tiempo fijo para unidades de acarreo comprende:

1. Tiempo de carga del camión (varía según la máquina que se utilice para cargar)
2. Maniobras del camión en la zona de carga (reemplazo del camión) (Normalmente 0,6-0,8 min.)
3. Maniobra y tiempo en la descarga (1,0-1,2 min.)

El tiempo de ciclo total es combinación de:

1. Tiempo fijo descrito
2. Tiempo de acarreo (cargado)
3. Tiempo de retorno (vacío)

Ejemplo — Se considera que la máquina de carga del camión trabaja con cucharón lleno

	988F	5130B
Tiempo de ciclo	0,60	0,45
Primera pasada (tiempo de descarga) . . .	0,10 min.	0,05 min
2 pasadas (ciclo completo)	0,70	0,50
3 pasadas "	1,30	0,95
4 pasadas "	1,90	1,40
5 pasadas "	2,50	1,85
6 pasadas "	3,10	2,30
7 pasadas "	3,70	2,75
8 pasadas "	4,30	3,20
9 pasadas "	4,90	3,65
10 pasadas "	5,40	4,10

NOTA: Otros tamaños de máquinas de carga tendrán diferentes tiempos de ciclo. Vea en la sección Cargadores de Ruedas los tiempos de ciclo **promedios** para cargar camiones.

EFICIENCIA DEL TREN DE FUERZA MECÁNICO

Al competir por ventas con camiones de impulsión eléctrica, la eficiencia del tren de fuerza representa una consideración importante. Para ilustrar mejor las ventajas del rendimiento de un tren de fuerza mecánico, se debe comparar la potencia en pendientes, la eficiencia del tren de fuerza y la potencia del retardador del freno con las de camiones de impulsión eléctrica.

La potencia en pendientes se puede calcular con la siguiente fórmula:

Sistema métrico

$$\text{Pot. en pend.} = \frac{\text{Peso bruto del vehículo (kg)} \times \text{Resistencia total} \times \text{Velocidad (km/h)}}{273,75}$$

Sistema inglés

$$= \frac{\text{Peso bruto del vehículo (lb)} \times \text{Resistencia total} \times \text{Velocidad (mph)}}{375}$$

Resistencia total = Resistencia a la rodadura + resistencia en pendientes (expresada en decimales)

Ejemplo en el sistema inglés

Un peso bruto de 700.000 lb, 2% de resistencia a la rodadura, +8% de pendiente a 8,2 mph requiere una potencia de 1530 hp

$$\frac{700.000 \times (0,02 + 0,08) \times 8,2}{375} = 1530 \text{ hp}$$

Ejemplo en el sistema métrico

Un peso bruto de 317.520 kg, 2% de resistencia a la rodadura, +8% de pendiente a 13,2 km/h requiere una potencia de 1530 hp

$$\frac{317.520 \times (0,02 + 0,08) \times 13,2}{273,75} = 1530 \text{ hp}$$

Después se calcula la eficiencia del tren de fuerza dividiendo la potencia (hp) en pendientes por la potencia (hp) bruta que produce el motor. La mayoría de los camiones con impulsión eléctrica funcionan constantemente a la potencia (hp) máxima bajo carga. Sin embargo, los camiones con impulsión mecánica funcionan a la capacidad de sobrecarga del motor, que puede ser menor que la potencia (hp) máxima. Se deben utilizar las gráficas de potencia del motor para determinar con precisión la potencia (hp) producida.

Ejemplo

$$\frac{\text{Potencia en pendientes}}{\text{Potencia máxima del motor}} \times 100 = \text{eficiencia del tren de fuerza}$$

$\frac{1530 \text{ hp}}{1800 \text{ hp}} \times 100 = 85\%$

Este ejercicio ilustra el efecto de un tren de fuerza mecánico eficiente y el resultado debe indicar una eficiencia entre el 80 y el 85%. El mismo ejemplo para camiones con tren de fuerza eléctrico indicará una eficiencia máxima entre el 70 y 78% para los sistemas más comunes.

Igualmente, la potencia (hp) de retardación que utiliza el sistema de retardación del freno, se puede calcular con la siguiente fórmula:

Sistema métrico

$$\text{hp retardación} = \frac{\text{Peso bruto del veh. (kg)} \times \text{Resistencia total} \times \text{Velocidad (km/h)}}{273,75}$$

Sistema inglés

$$= \frac{\text{Peso bruto del veh. (lb)} \times \text{Resistencia total} \times \text{Velocidad (mph)}}{375}$$

Resistencia total = Resistencia a la rodadura + resistencia en pendientes (expresada en decimales)

Ejemplo en el sistema inglés

Un peso bruto de 700.000 lb, 2% de resistencia a la rodadura, – 8% de pendiente a 14,7 mph sería igual a 1646 hp

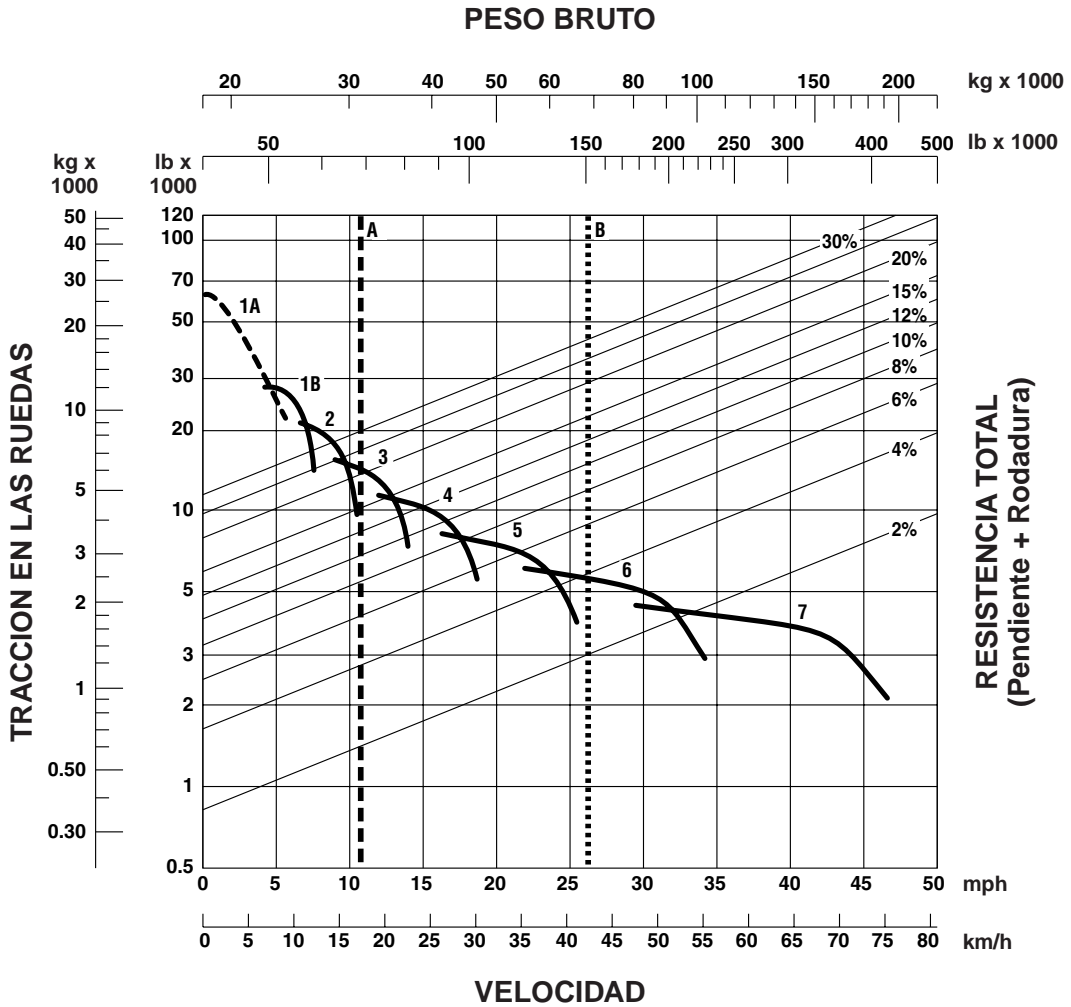
$$\frac{700.000 \times (0,02 - 0,08) \times 14,7}{375} = 1646 \text{ hp}$$

Ejemplo en el sistema métrico

Un peso bruto de 317.520 kg, 2% de resistencia a la rodadura, – 8% de pendiente a 23,6 km/h sería igual a 1646 hp

$$\frac{317.520 \times (0,02 - 0,08) \times 23,6}{273,75} = 1646 \text{ hp}$$

Esta fórmula es para determinar la potencia (hp) utilizada en la obra según mediciones tomadas en la obra, y no para indicar la velocidad máxima de los camiones en pendientes. Sólo las condiciones de la obra, los procedimientos apropiados de operación y el sentido común pueden determinar las velocidades prudentes de operación usando el retardador del freno.

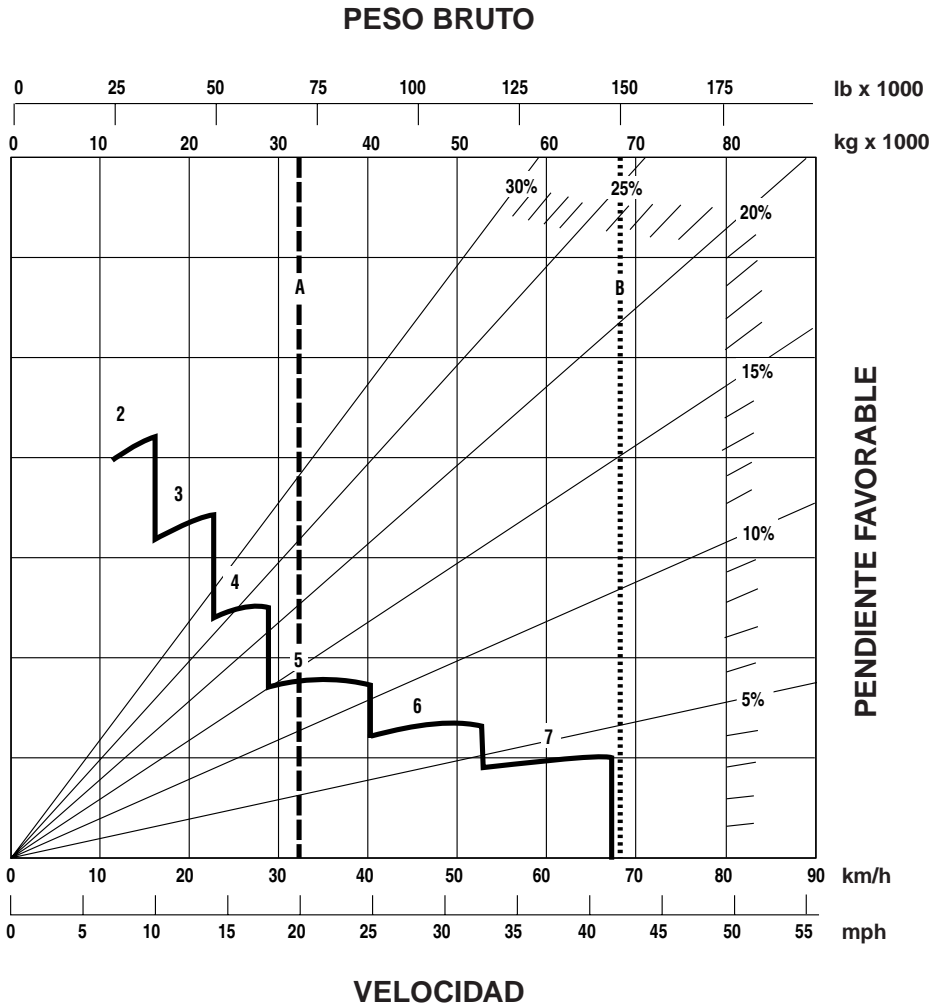


CLAVE

- 1A — 1a. (conv. de par)
- 1B — 1a.
- 2 — 2a.
- 3 — 3a.
- 4 — 4a.
- 5 — 5a.
- 6 — 6a.
- 7 — 7a.

CLAVE

- A — Vacío: 31.250 kg (68.900 lb)
- B — Peso bruto máximo del vehículo: 68.182 kg (150.000 lb)



LONGITUD CONTINUA DE LA PENDIENTE

CLAVE

- 2 — 2a.
- 3 — 3a.
- 4 — 4a.
- 5 — 5a.
- 6 — 6a.
- 7 — 7a.

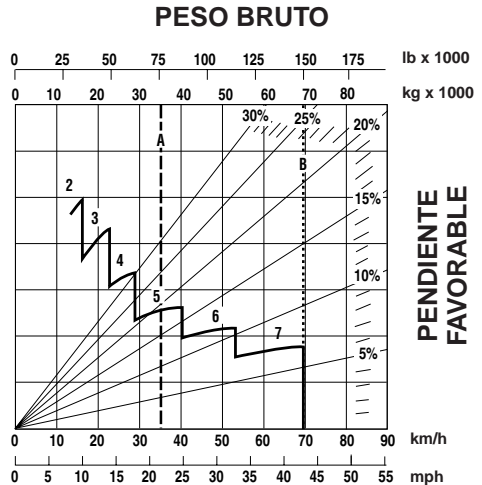
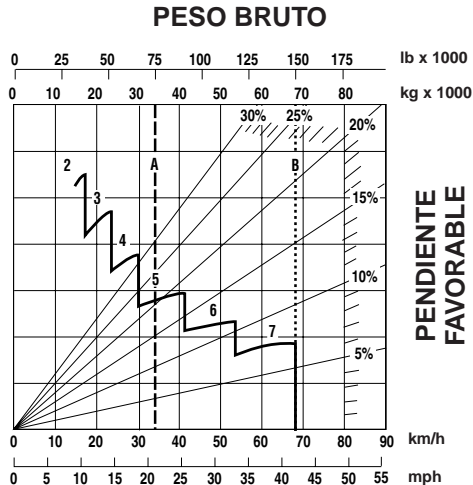
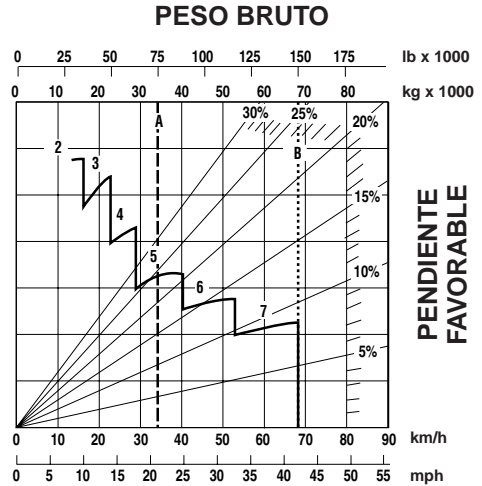
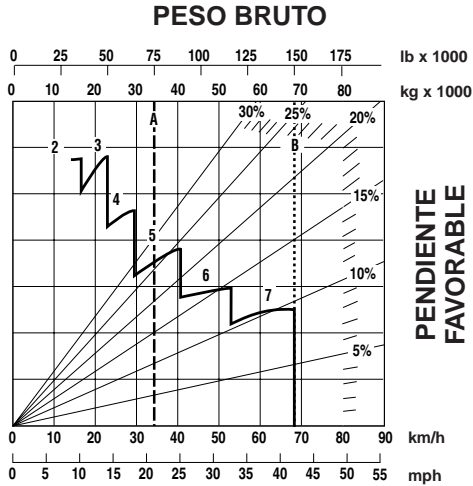
CLAVE

- A — Vacío: 31.250 kg (68.900 lb)
- B — Peso bruto máximo del vehículo: 68.182 kg (150.000 lb)

Camiones de obras y minería

Rendimiento de los frenos del 769D

- 450 m (1500 pies)
- 600 m (2000 pies)
- 900 m (3000 pies)
- 1500 m (5000 pies)



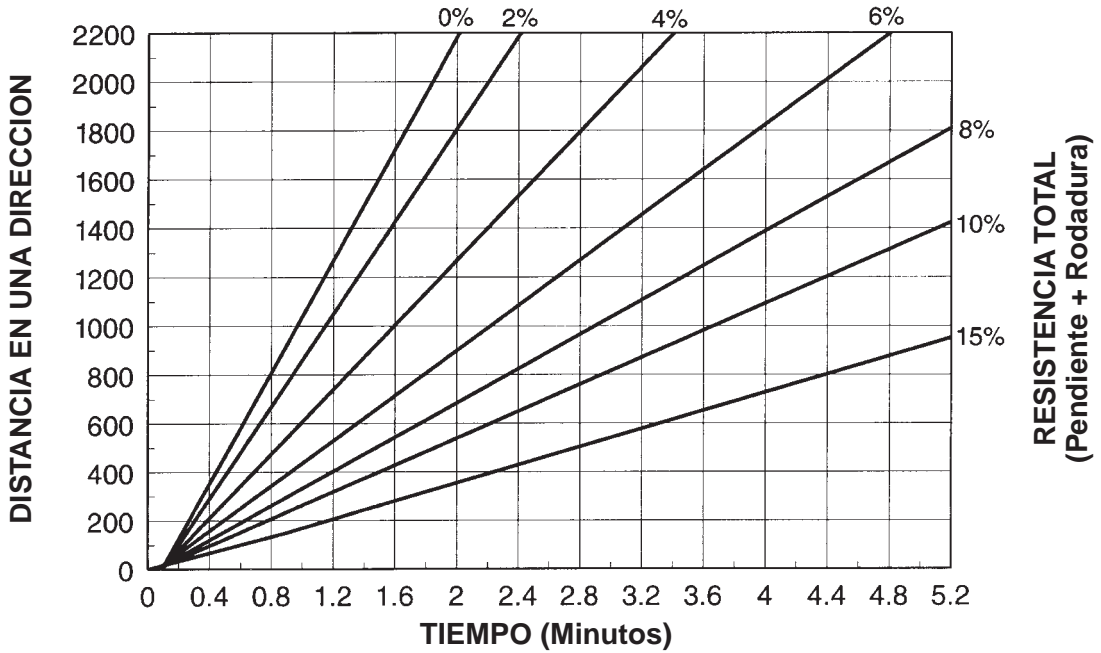
CLAVE

- 2 — 2a.
- 3 — 3a.
- 4 — 4a.
- 5 — 5a.
- 6 — 6a.
- 7 — 7a.

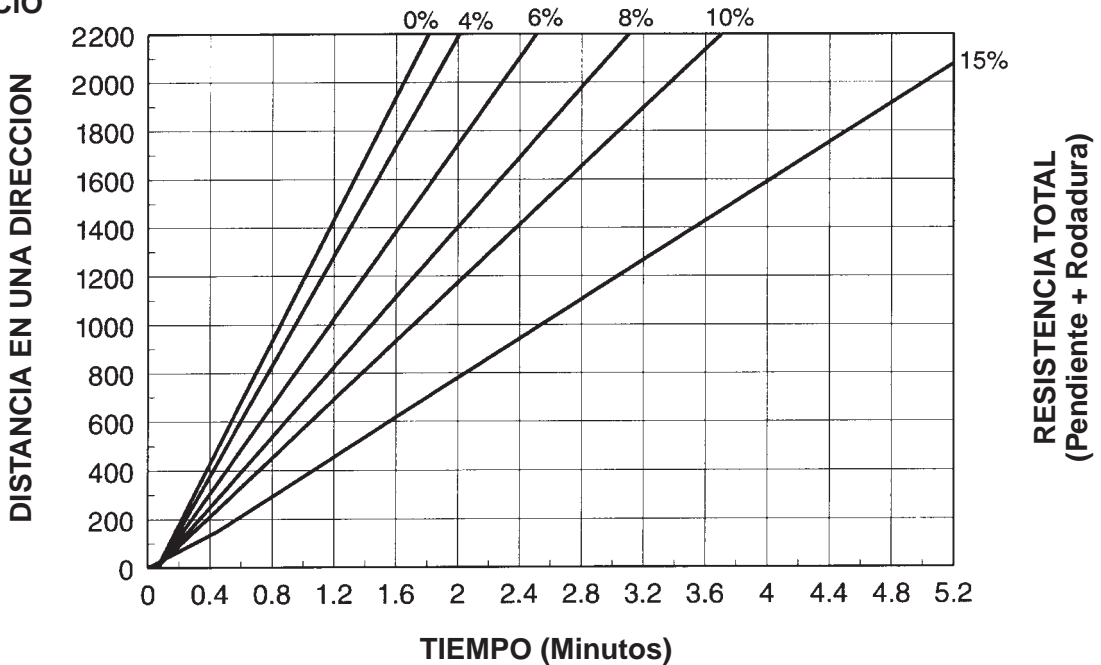
CLAVE

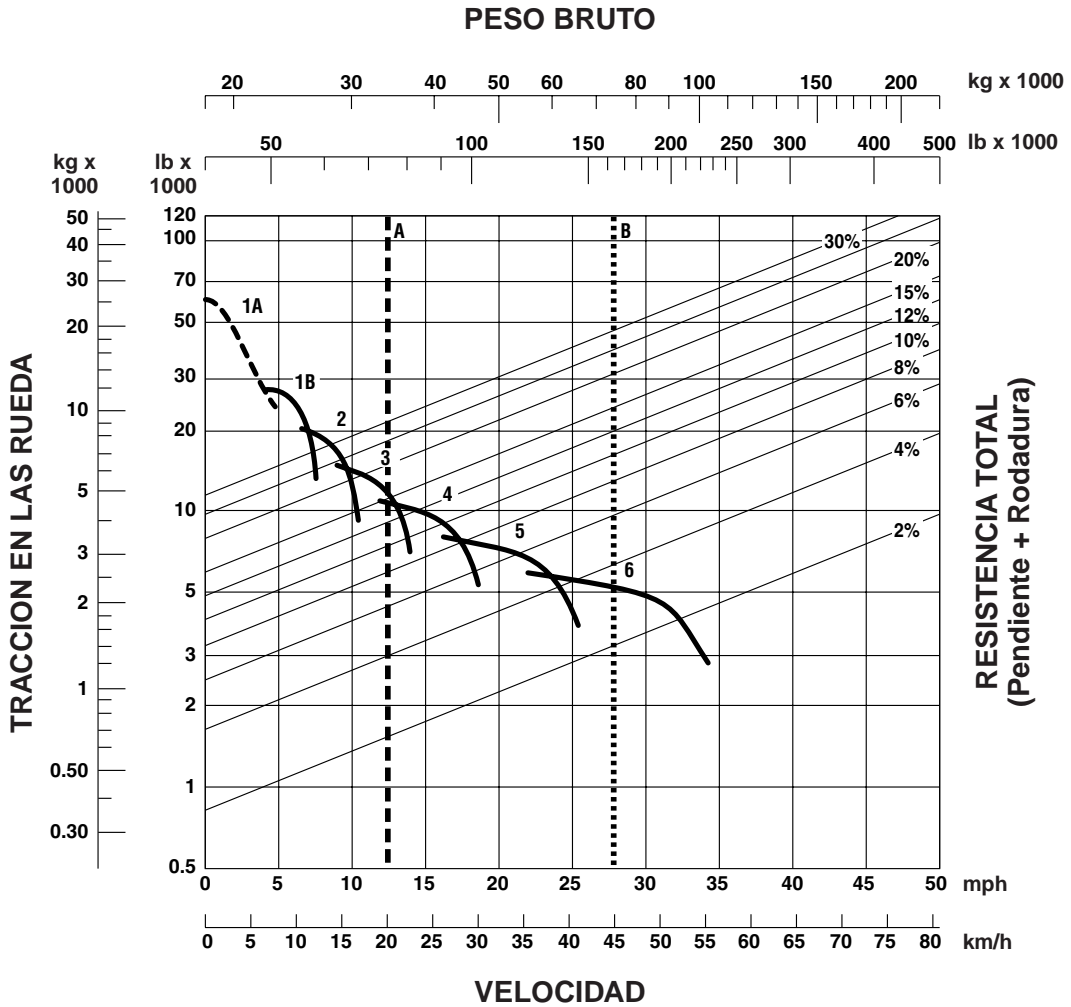
- A — Vacío: 31.250 kg (68.900 lb)
- B — Peso bruto máximo del vehículo:
68.182 kg (150.000 lb)

CARGADO



VACÍO



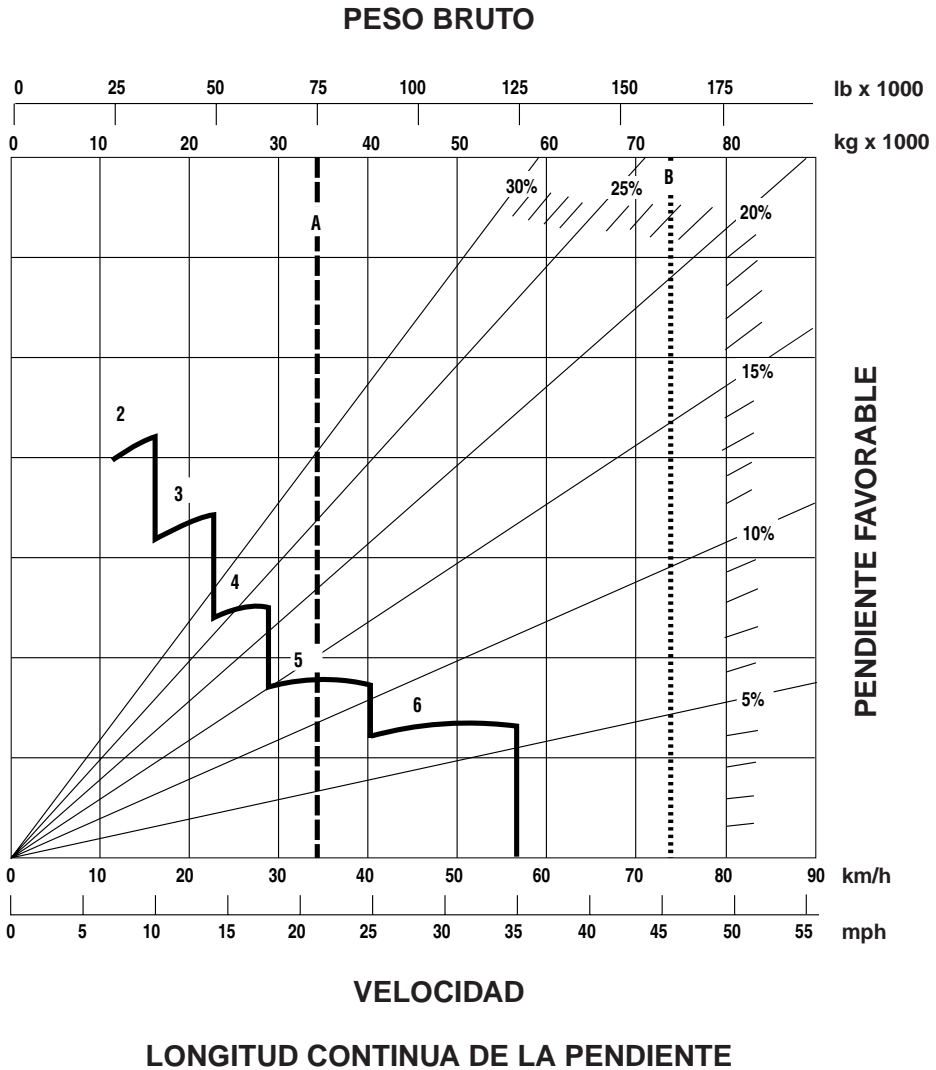


CLAVE

- 1A — 1a. (conv. de par)
- 1B — 1a.
- 2 — 2a.
- 3 — 3a.
- 4 — 4a.
- 5 — 5a.
- 6 — 6a.

CLAVE

- A — Vacío: 33.975 kg (74.900 lb)
- B — Peso bruto máximo del vehículo: 73.970 kg (163.100 lb)



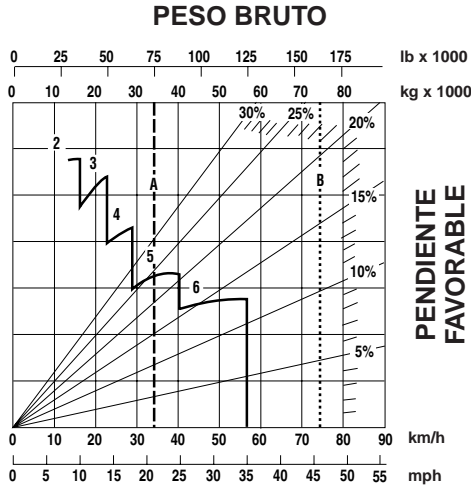
CLAVE
 2 — 2a.
 3 — 3a.
 4 — 4a.
 5 — 5a.
 6 — 6a.

CLAVE
 A — Vacío: 33.975 kg (74.900 lb)
 B — Peso bruto máximo del vehículo:
 73.970 kg (163.100 lb)

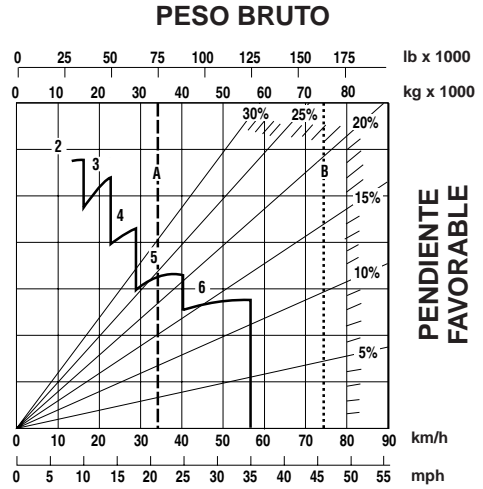
Camiones de obras y minería

Rendimiento de los frenos del 771D

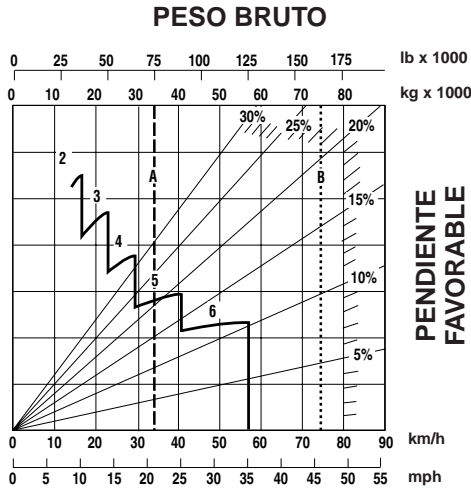
- 450 m (1500 pies)
- 600 m (2000 pies)
- 900 m (3000 pies)
- 1500 m (5000 pies)



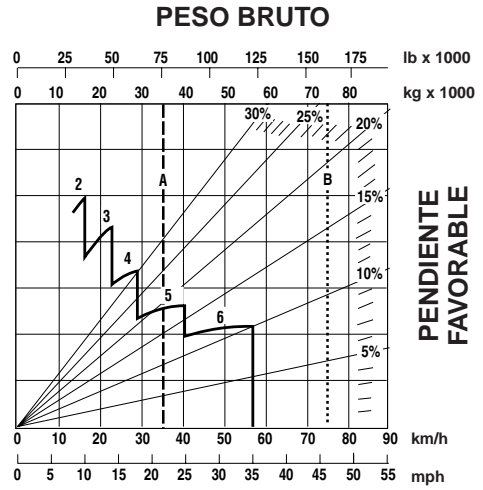
VELOCIDAD
LONGITUD DE LA PENDIENTE —
450 m (1500 pies)



VELOCIDAD
LONGITUD DE LA PENDIENTE —
600 m (2000 pies)



VELOCIDAD
LONGITUD DE LA PENDIENTE —
900 m (3000 pies)



VELOCIDAD
LONGITUD DE LA PENDIENTE —
1500 m (5000 pies)

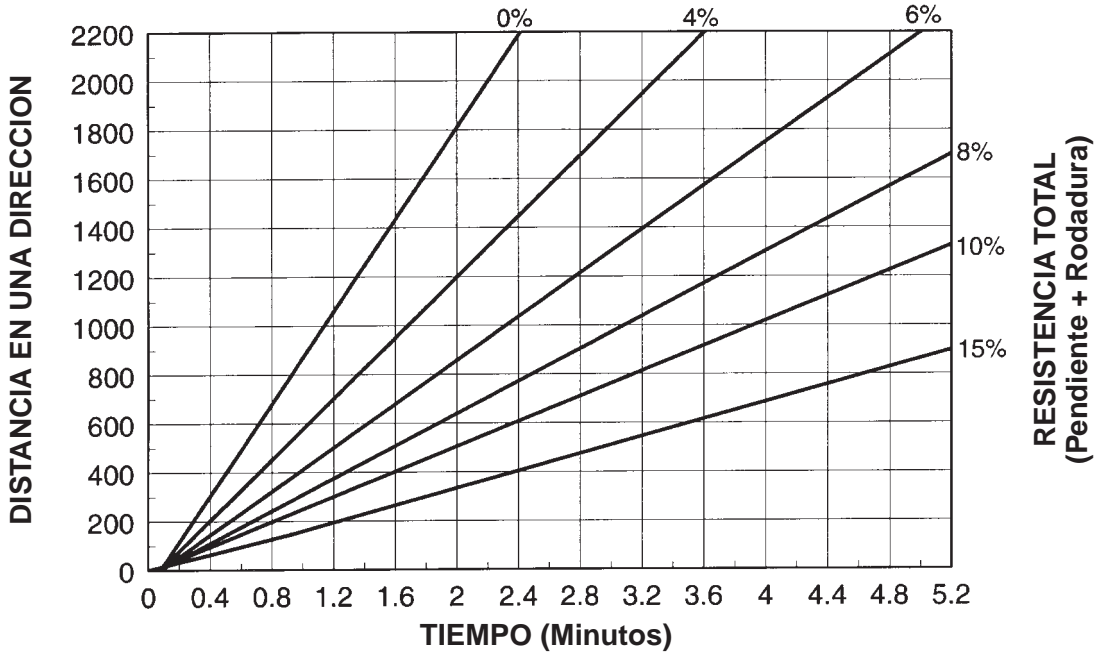
CLAVE

- 2 — 2a.
- 3 — 3a.
- 4 — 4a.
- 5 — 5a.
- 6 — 6a.

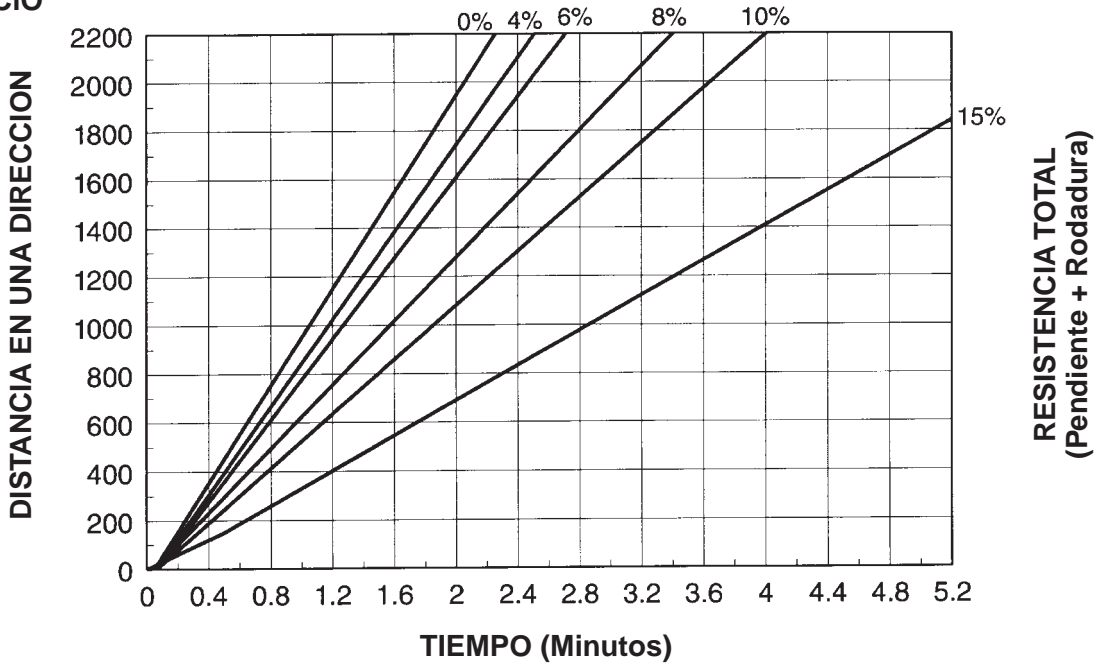
CLAVE

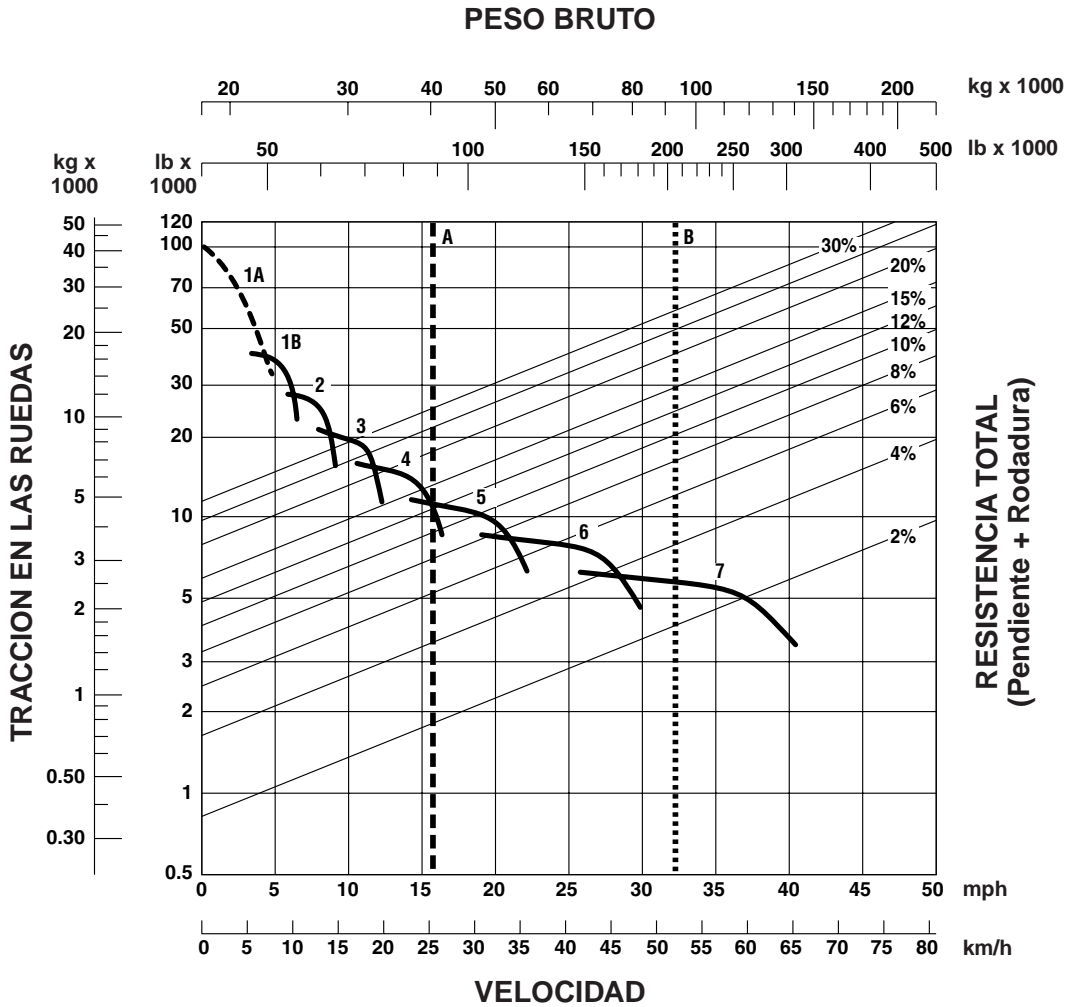
- A — Vacío: 33.975 kg (74.900 lb)
- B — Peso bruto máximo del vehículo:
73.970 kg (163.100 lb)

CARGADO



VACÍO



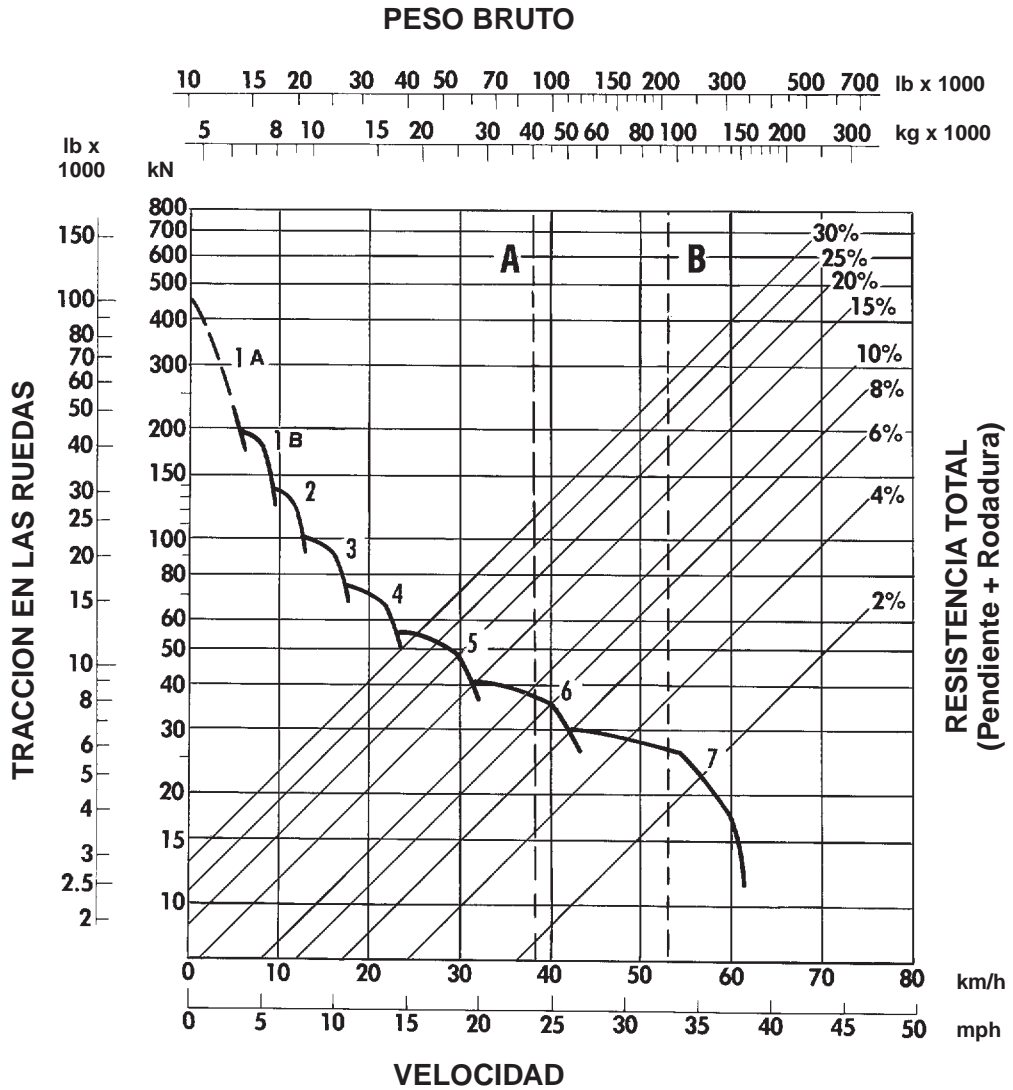


CLAVE

- 1A — 1a. (conv. de par)
- 1B — 1a.
- 2 — 2a.
- 3 — 3a.
- 4 — 4a.
- 5 — 5a.
- 6 — 6a.
- 7 — 7a.

CLAVE

- A — Vacío: 40.188 kg (88.600 lb)
- B — Peso bruto máximo del vehículo:
92.534 kg (204.000 lb)

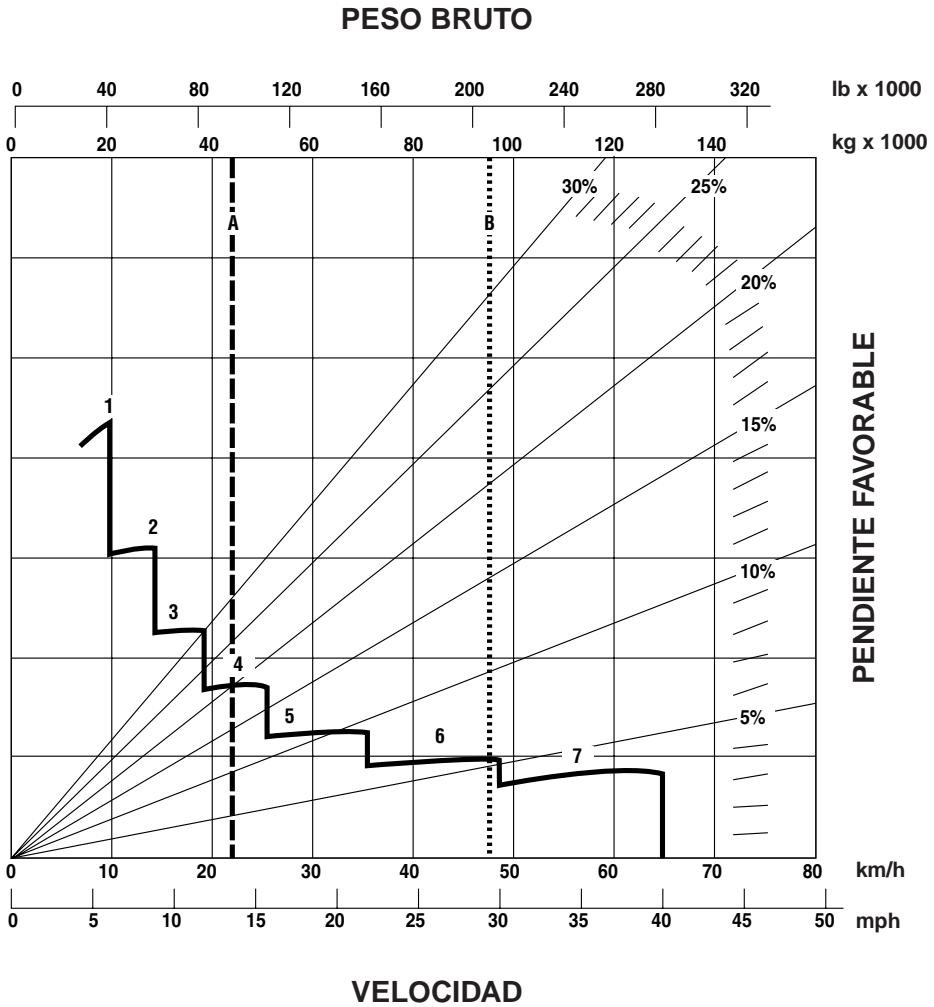


CLAVE

- 1A — 1a. (conv. de par)
- 1B — 1a.
- 2 — 2a.
- 3 — 3a.
- 4 — 4a.
- 5 — 5a.
- 6 — 6a.
- 7 — 7a.

CLAVE

- A — Vacío: 40.188 kg (88.600 lb)
- B — Peso bruto máximo del vehículo:
92.534 kg (204.000 lb)



LONGITUD CONTINUA DE LA PENDIENTE

CLAVE

- 1 — 1a.
- 2 — 2a.
- 3 — 3a.
- 4 — 4a.
- 5 — 5a.
- 6 — 6a.
- 7 — 7a.

CLAVE

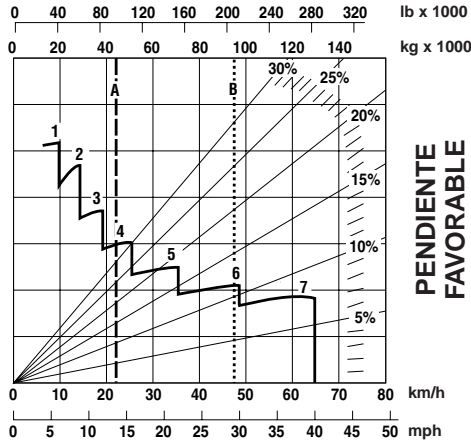
- A — Vacío: 40.188 kg (88.600 lb)
- B — Peso bruto máximo del vehículo: 92.534 kg (204.000 lb)

Rendimiento de los frenos del 773D

- 450 m (1500 pies)
- 600 m (2000 pies)
- 900 m (3000 pies)
- 1500 m (5000 pies)

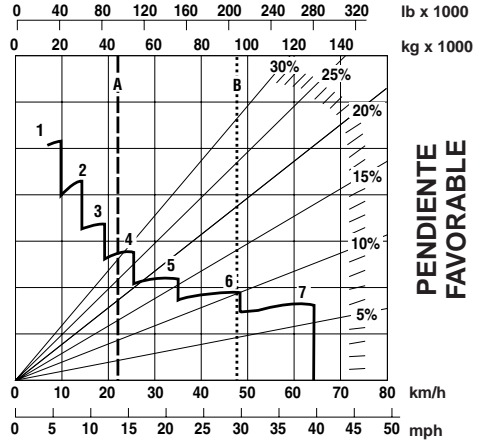
Camiones de obras y minería

PESO BRUTO



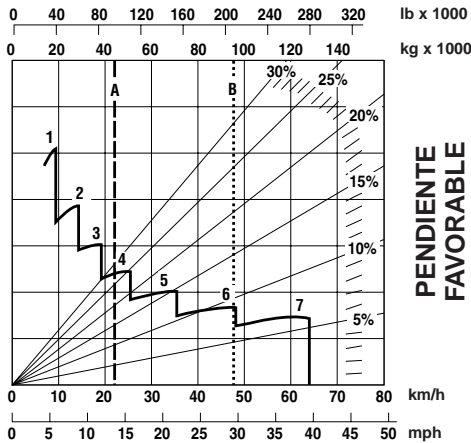
VELOCIDAD
LONGITUD DE LA PENDIENTE —
450 m (1500 pies)

PESO BRUTO



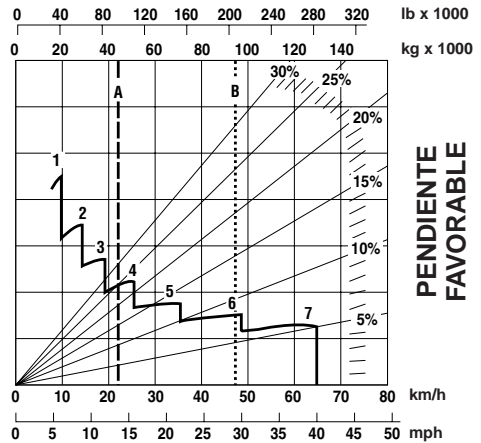
VELOCIDAD
LONGITUD DE LA PENDIENTE —
600 m (2000 pies)

PESO BRUTO



VELOCIDAD
LONGITUD DE LA PENDIENTE —
900 m (3000 pies)

PESO BRUTO



VELOCIDAD
LONGITUD DE LA PENDIENTE —
1500 m (5000 pies)

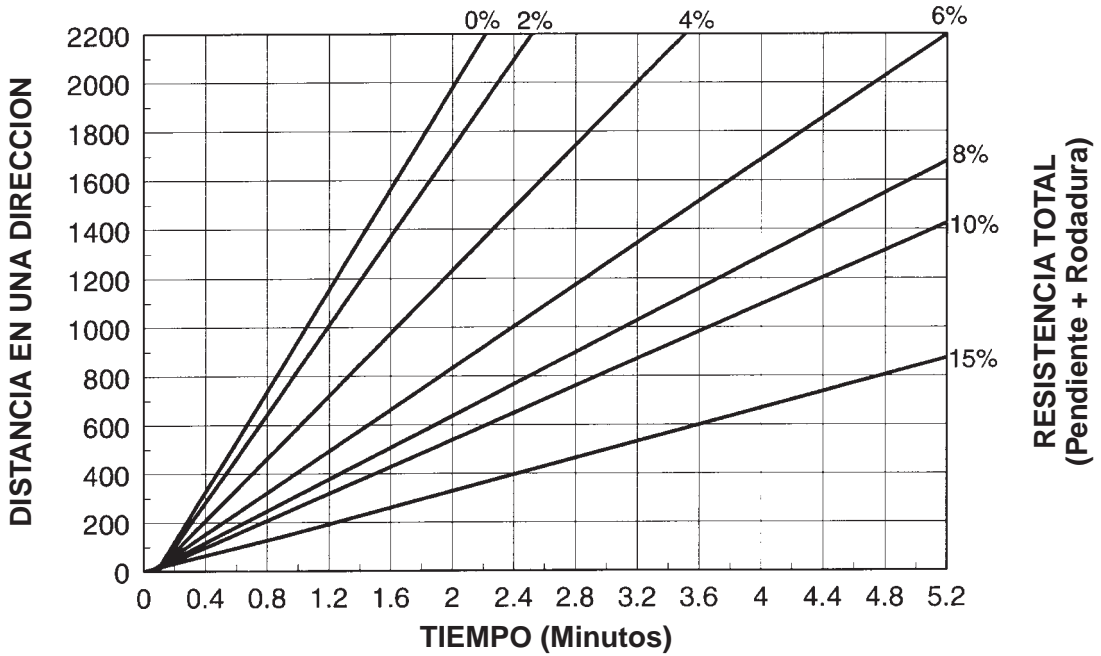
CLAVE

- 1 — 1a.
- 2 — 2a.
- 3 — 3a.
- 4 — 4a.
- 5 — 5a.
- 6 — 6a.
- 7 — 7a.

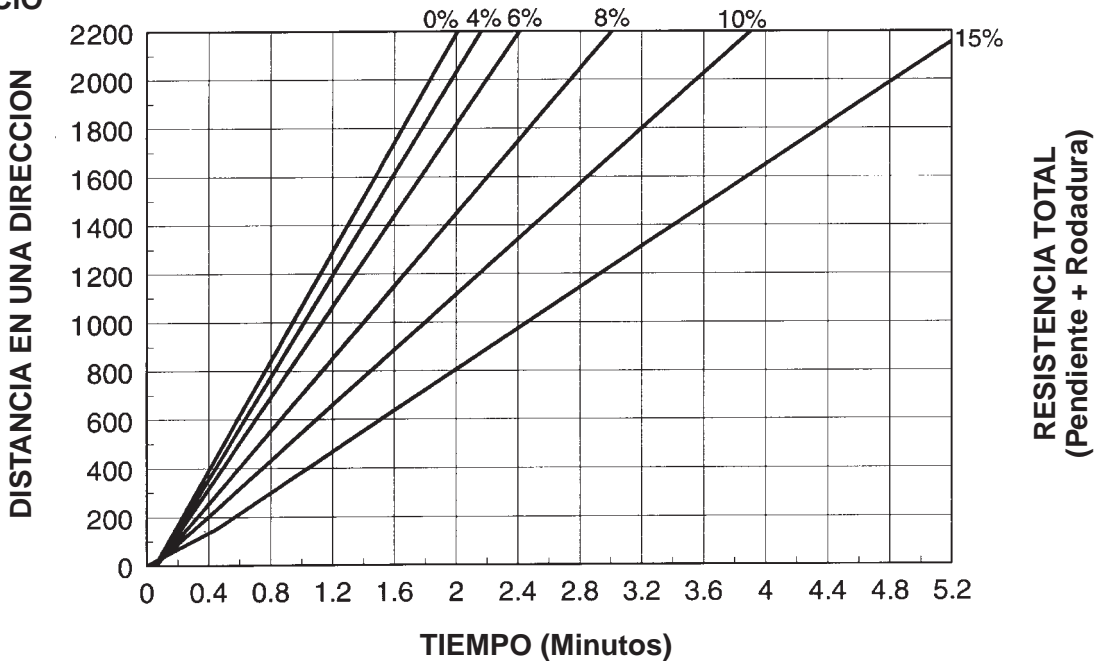
CLAVE

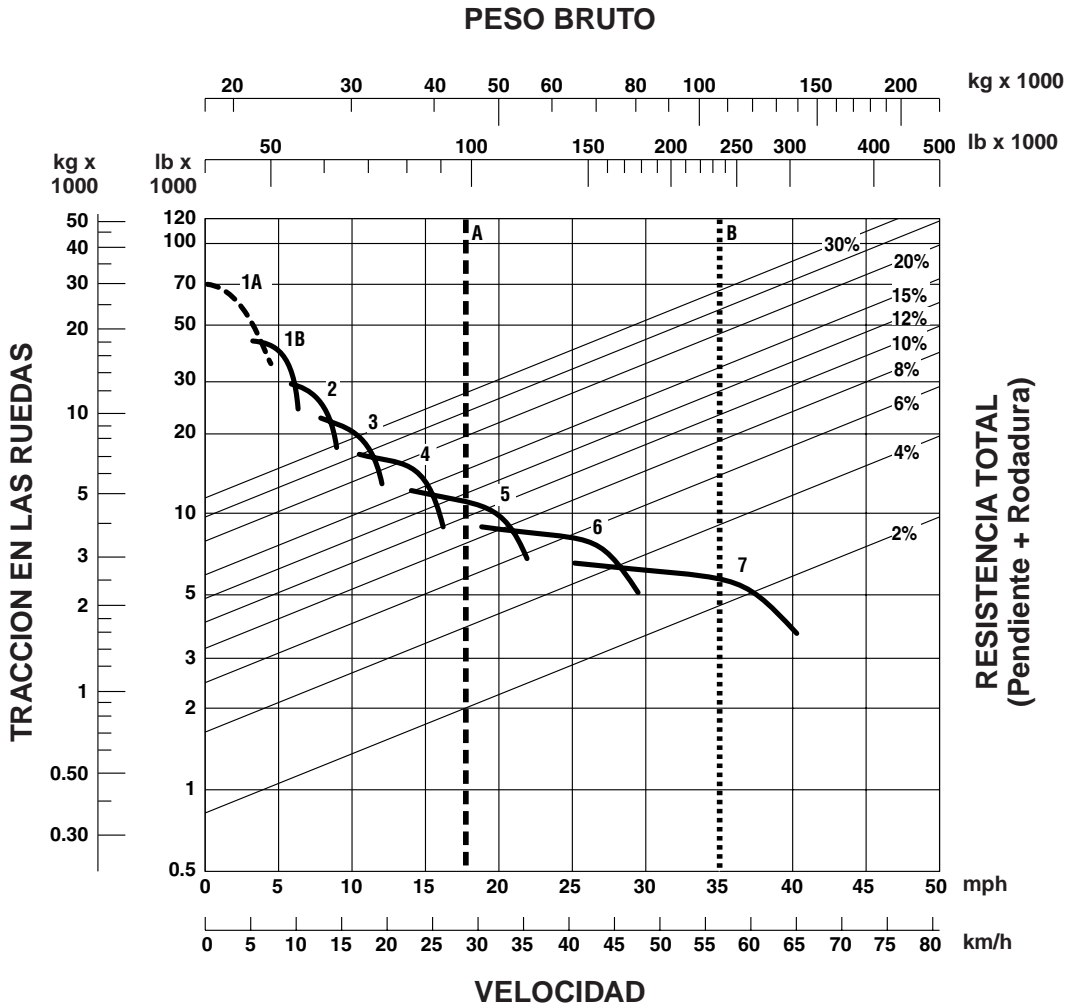
- A — Vacío: 40.188 kg (88.600 lb)
- B — Peso bruto máximo del vehículo:
92.534 kg (204.000 lb)

CARGADO



VACÍO



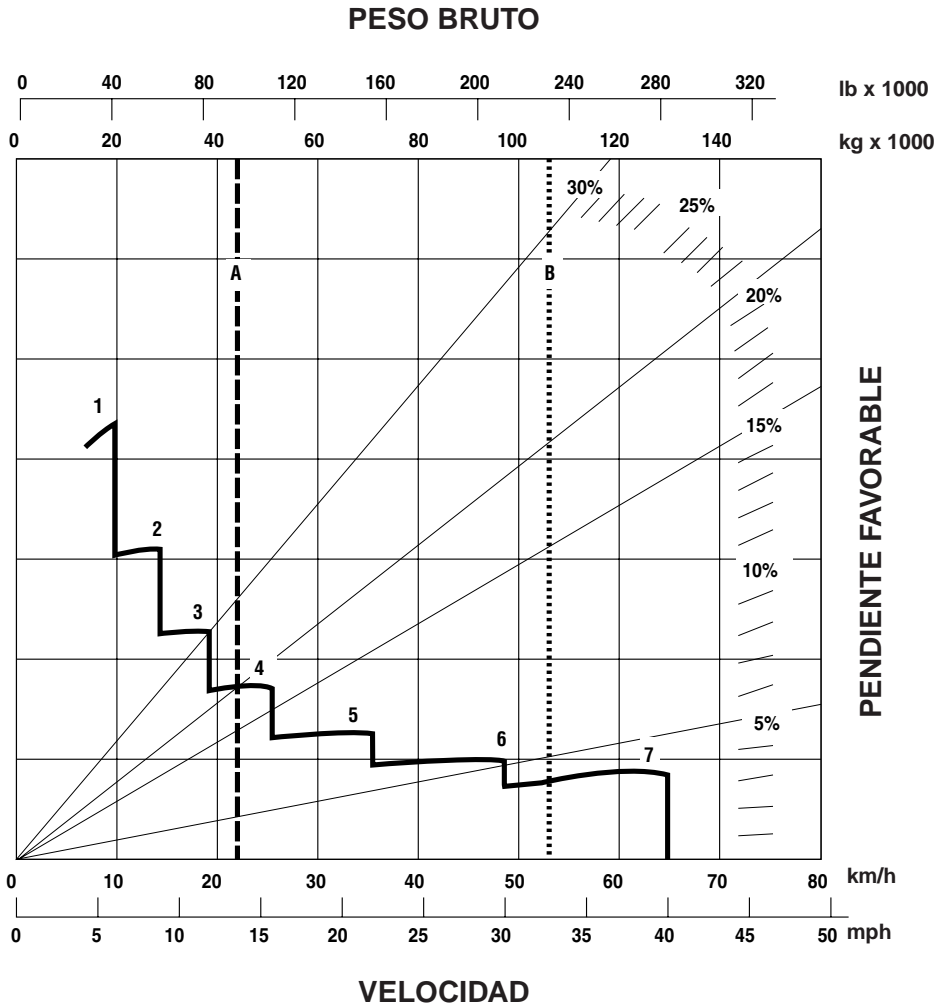


CLAVE

- 1A — 1a. (conv. de par)
- 1B — 1a.
- 2 — 2a.
- 3 — 3a.
- 4 — 4a.
- 5 — 5a.
- 6 — 6a.
- 7 — 7a.

CLAVE

- A — Vacío: 43.953 kg (96.900 lb)
- B — Peso bruto máximo del vehículo:
106.594 kg (235.000 lb)



LONGITUD CONTINUA DE LA PENDIENTE

CLAVE

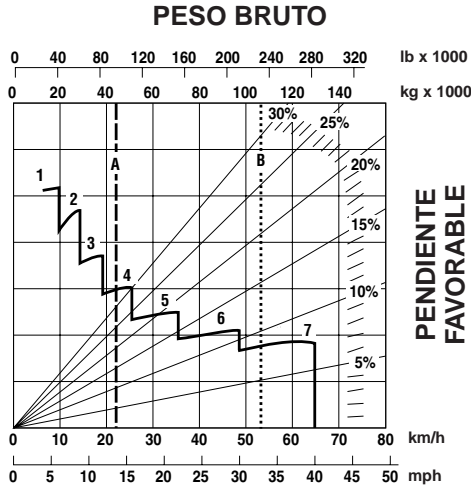
- 1 — 1a.
- 2 — 2a.
- 3 — 3a.
- 4 — 4a.
- 5 — 5a.
- 6 — 6a.
- 7 — 7a.

CLAVE

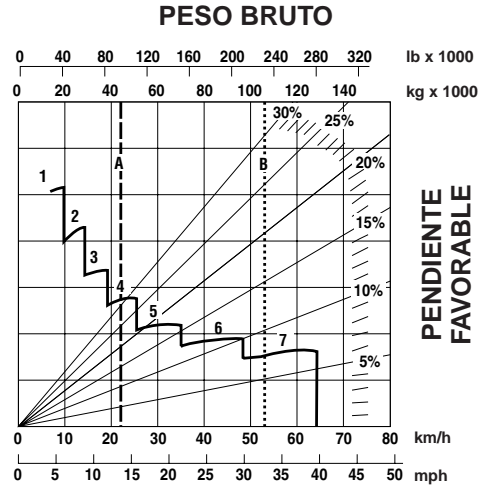
- A — Vacío: 43.953 kg (96.900 lb)
- B — Peso bruto máximo del vehículo:
106.594 kg (235.000 lb)

Rendimiento de los frenos del 775D

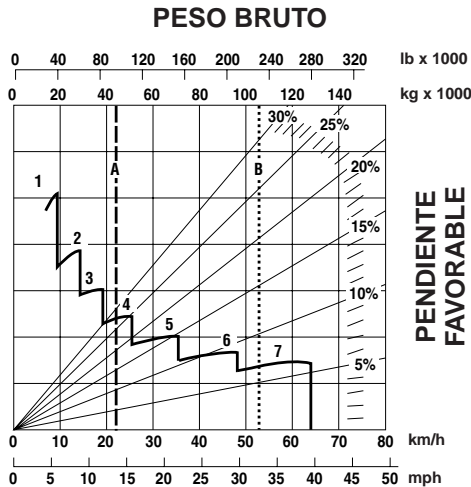
- 450 m (1500 pies)
- 600 m (2000 pies)
- 900 m (3000 pies)
- 1500 m (5000 pies)



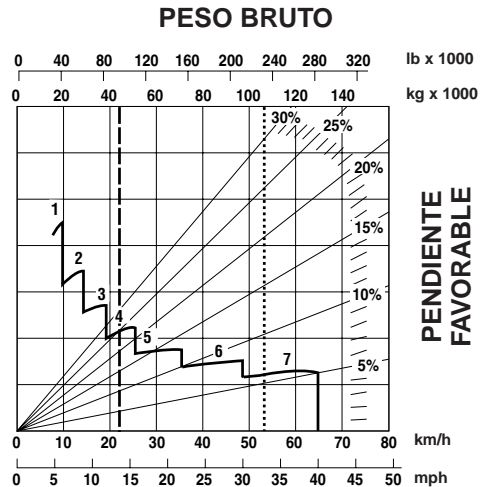
PESO BRUTO
VELOCIDAD
 LONGITUD DE LA PENDIENTE —
 450 m (1500 pies)



PESO BRUTO
VELOCIDAD
 LONGITUD DE LA PENDIENTE —
 600 m (2000 pies)



PESO BRUTO
VELOCIDAD
 LONGITUD DE LA PENDIENTE —
 900 m (3000 pies)



PESO BRUTO
VELOCIDAD
 LONGITUD DE LA PENDIENTE —
 1500 m (5000 pies)

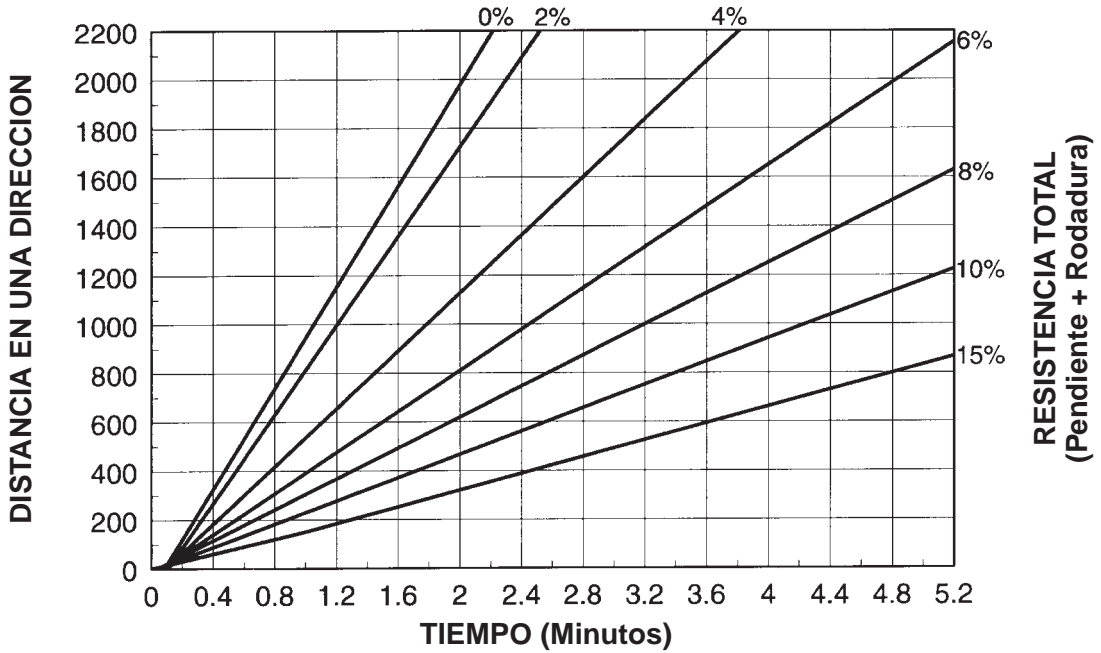
CLAVE

- 1 — 1a.
- 2 — 2a.
- 3 — 3a.
- 4 — 4a.
- 5 — 5a.
- 6 — 6a.
- 7 — 7a.

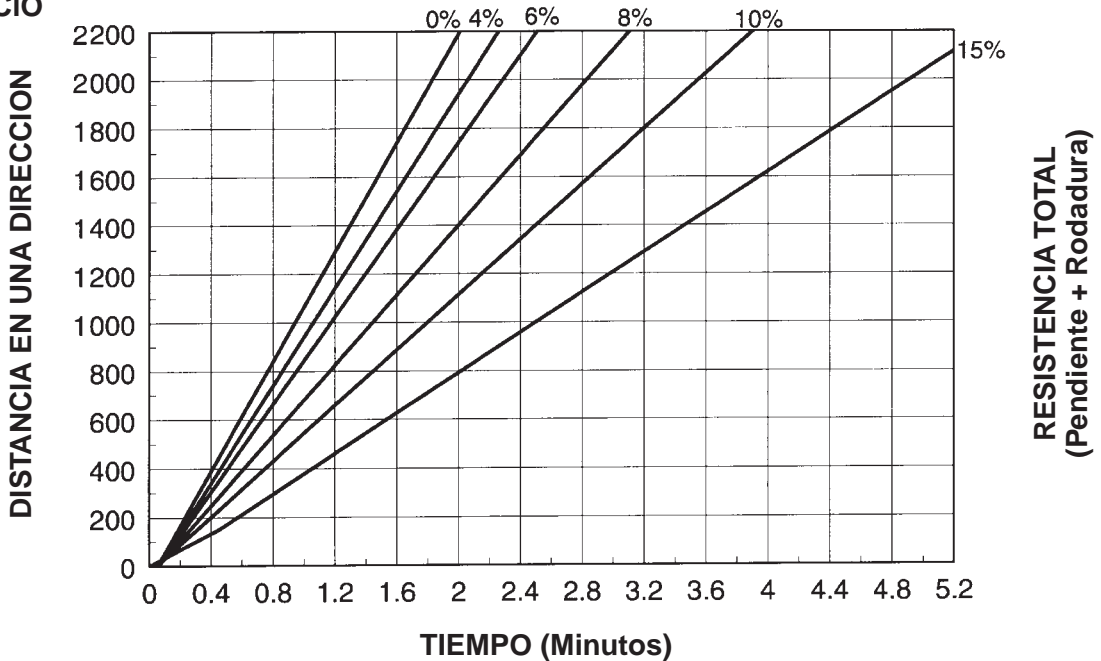
CLAVE

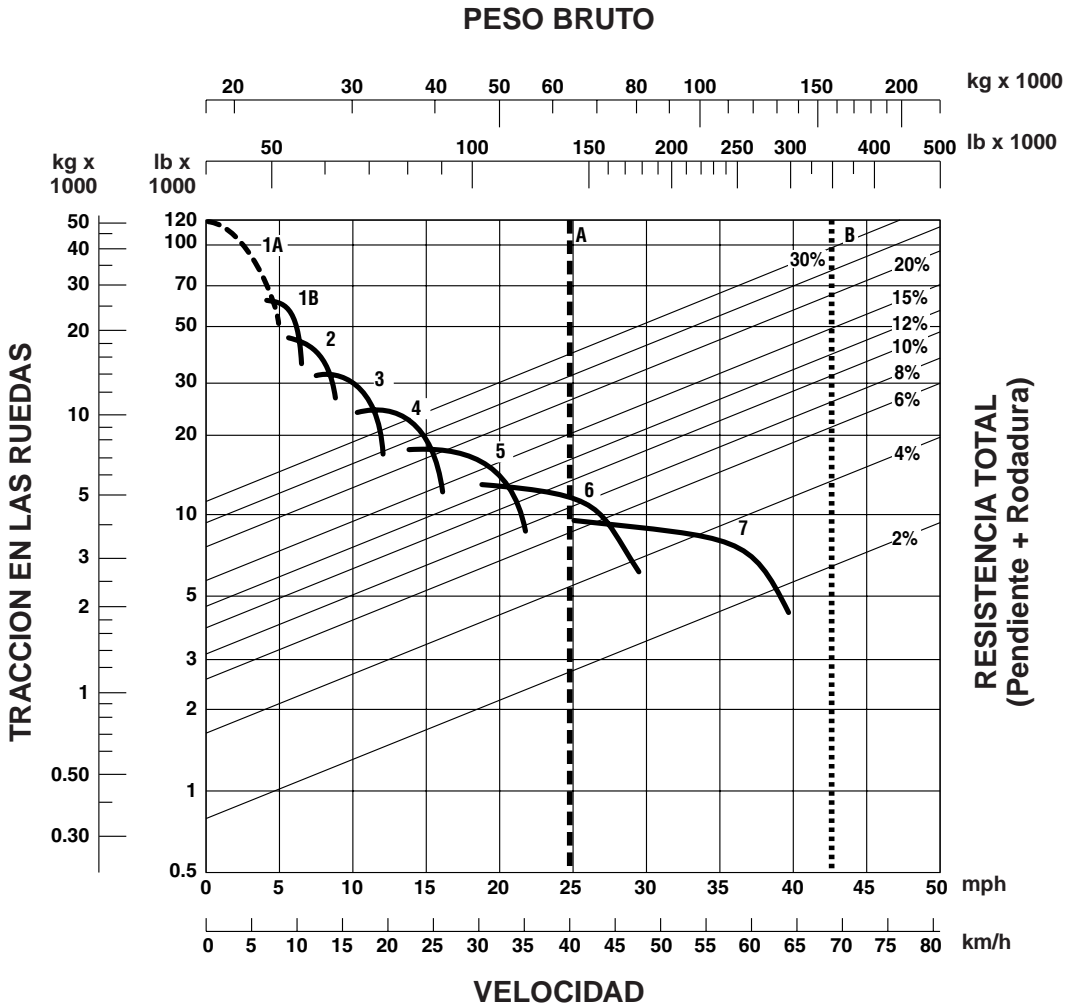
- A — Vacío: 43.953 kg (96.900 lb)
- B — Peso bruto máximo del vehículo:
106.594 kg (235.000 lb)

CARGADO



VACÍO





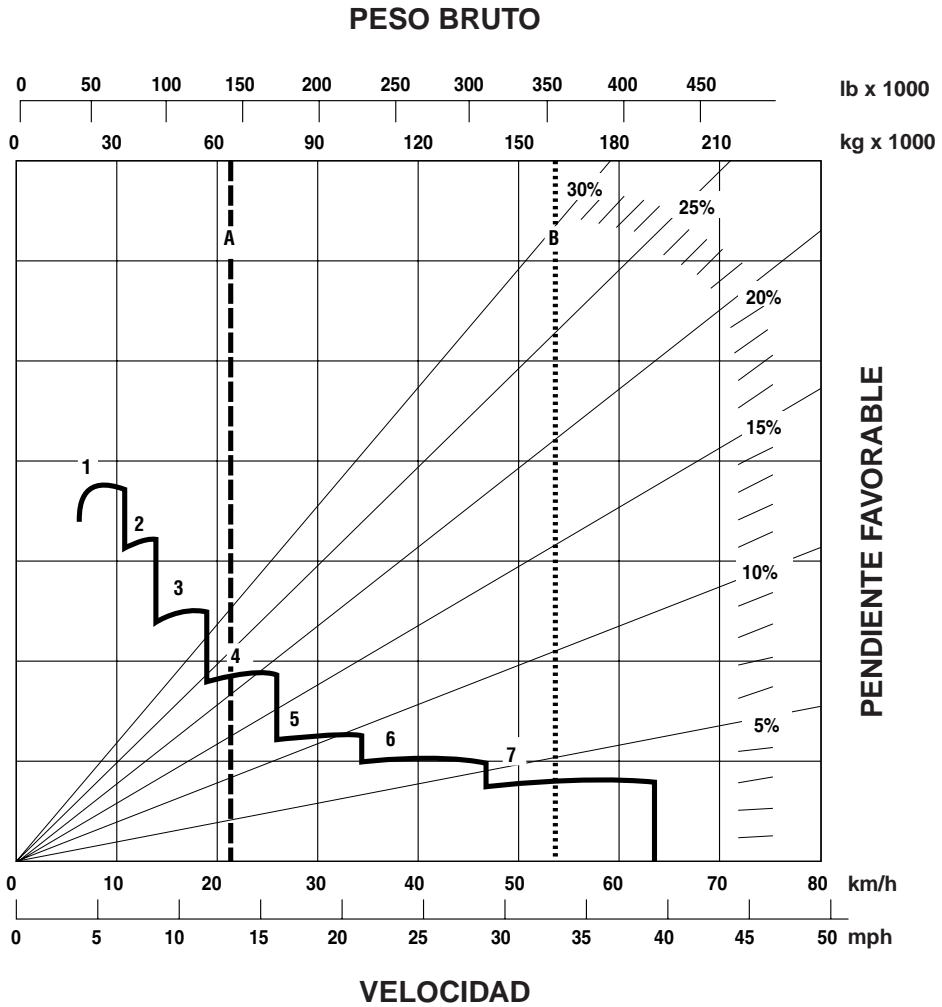
CLAVE

- 1A — 1a. (conv. de par)
- 1B — 1a.
- 2 — 2a.
- 3 — 3a.
- 4 — 4a.
- 5 — 5a.
- 6 — 6a.
- 7 — 7a.

CLAVE

- A* — Vacío: 64.359 kg (141.889 lb)
- B* — Peso bruto máximo del vehículo: 161.028 kg (355.000 lb)

*Las dos líneas de referencia (A y B) corresponden sólo al 777D.



CLAVE

- 1 — 1a.
- 2 — 2a.
- 3 — 3a.
- 4 — 4a.
- 5 — 5a.
- 6 — 6a.
- 7 — 7a.

CLAVE

- A* — Vacío: 64.359 kg (141.889 lb)
- B* — Peso bruto máximo del vehículo: 161.028 kg (355.000 lb)

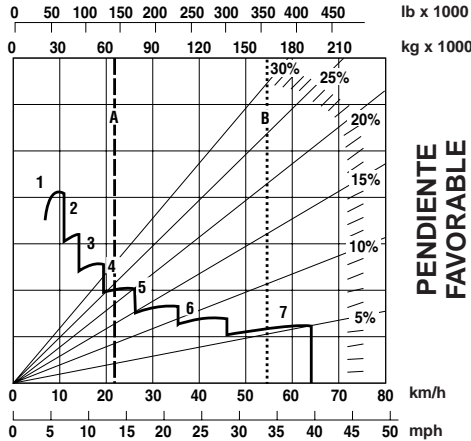
*Las dos líneas de referencia (A y B) corresponden solamente al 777D. El rendimiento de los frenos del 776D variará según la capacidad de frenado del remolque.

Rendimiento de los frenos del 776D y 777D

- 450 m (1500 pies)
- 600 m (2000 pies)
- 900 m (3000 pies)
- 1500 m (5000 pies)

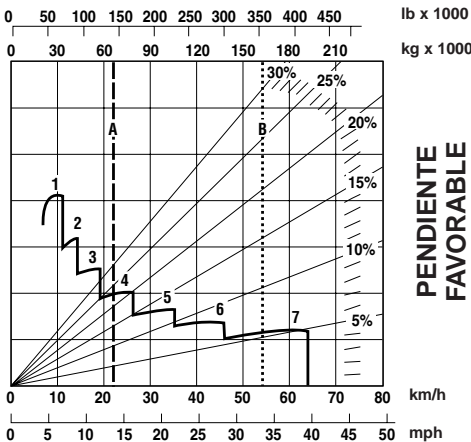
Camiones y Tractores de obras y minería

PESO BRUTO



VELOCIDAD
LONGITUD DE LA PENDIENTE —
450 m (1500 pies)

PESO BRUTO

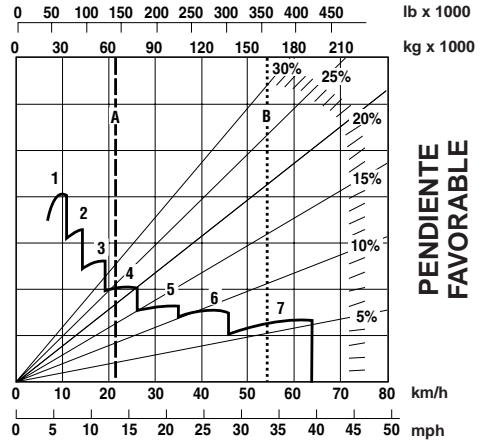


VELOCIDAD
LONGITUD DE LA PENDIENTE —
900 m (3000 pies)

CLAVE

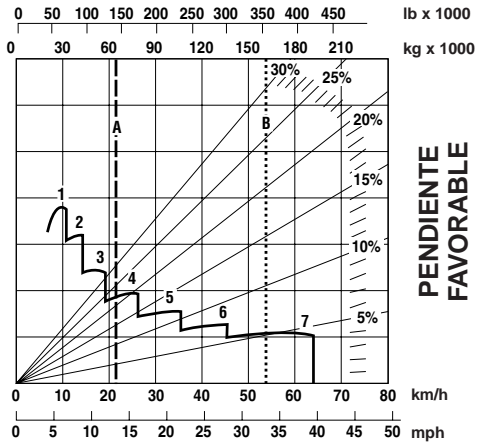
- 1 — 1a.
- 2 — 2a.
- 3 — 3a.
- 4 — 4a.
- 5 — 5a.
- 6 — 6a.
- 7 — 7a.

PESO BRUTO



VELOCIDAD
LONGITUD DE LA PENDIENTE —
600 m (2000 pies)

PESO BRUTO



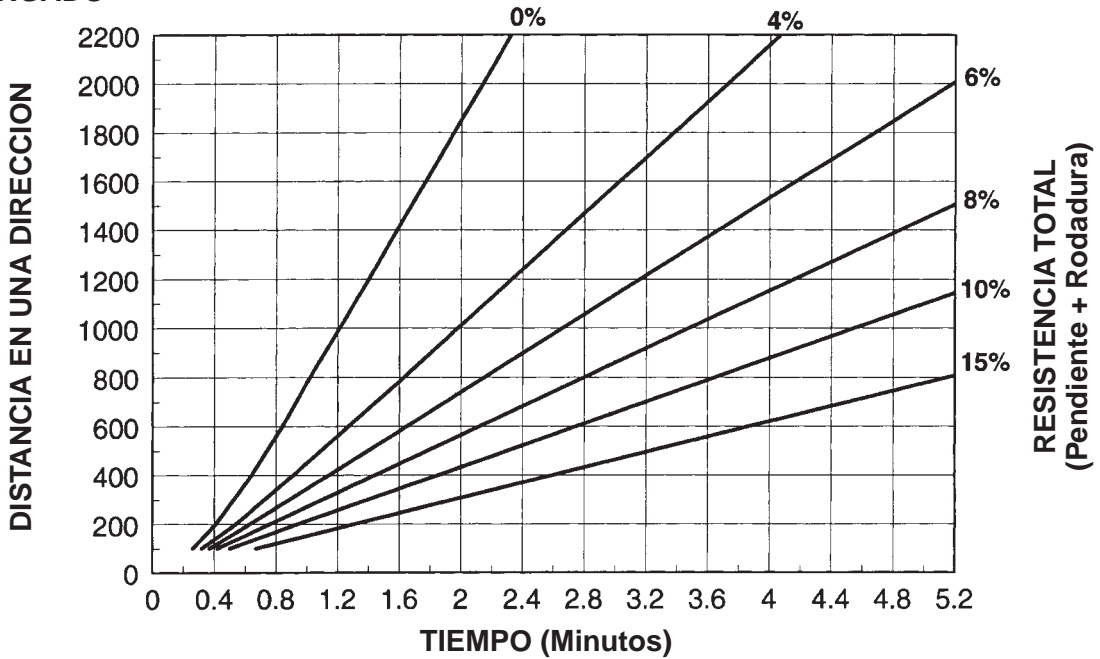
VELOCIDAD
LONGITUD DE LA PENDIENTE —
1500 m (5000 pies)

CLAVE

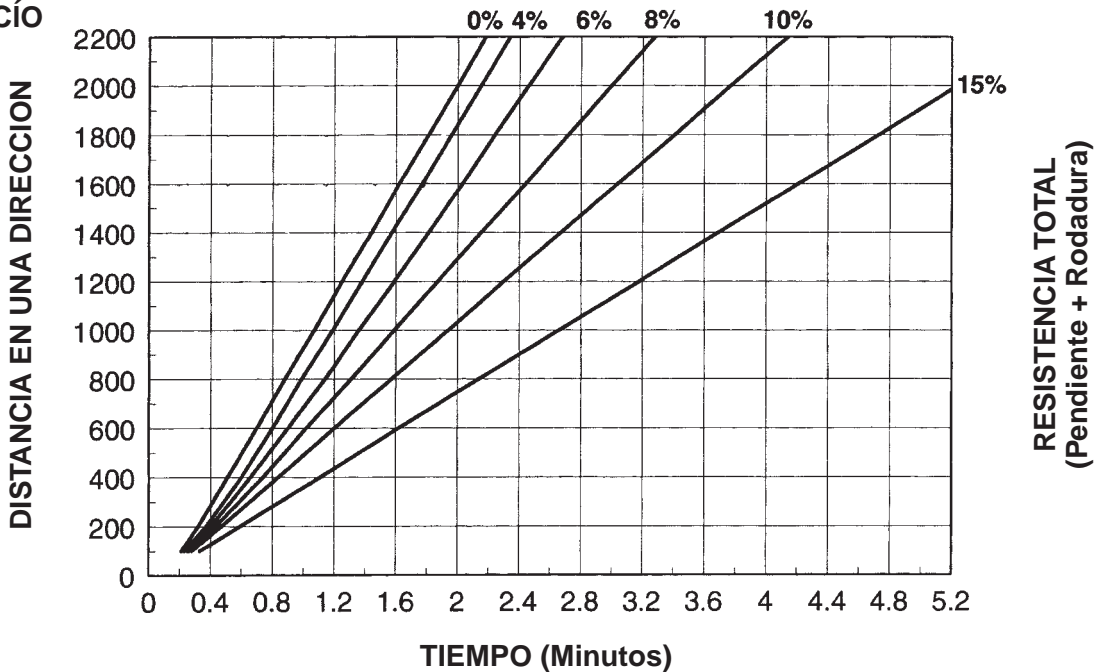
- A* — Vacío: 64.359 kg (141.889 lb)
- B* — Peso bruto máximo del vehículo: 161.028 kg (355.000 lb)

*Las dos líneas de referencia (A y B) corresponden solamente al 777D. El rendimiento de los frenos del 776D variará según la capacidad de frenado del remolque.

CARGADO



VACÍO

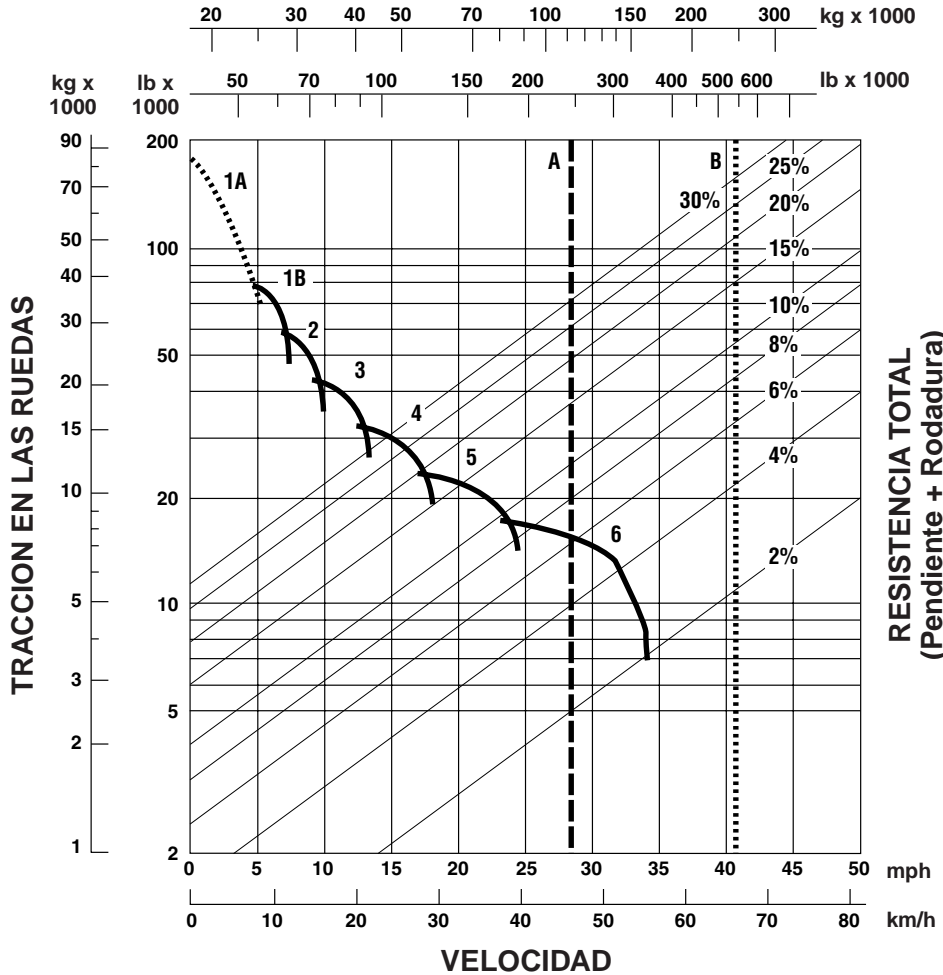


Tracción – Velocidad – Rendimiento en
Pendientes del 784C y 785C

Camiones y Tractores
de obras y minería

- Neumáticos 33.00R51
- Radio del neumático: 1433 mm (4'8,4")

PESO BRUTO



CLAVE

- 1A — 1a. (conv. de par)
- 1B — 1a.
- 2 — 2a.
- 3 — 3a.
- 4 — 4a.
- 5 — 5a.
- 6 — 6a.

Velocidades máximas de desplazamiento

1900 rpm	Velocidad	km/h	MPH
Avance	1	12,1	7,5
	2	16,3	10,2
	3	22,2	13,8
	4	29,9	18,6
	5	40,6	25,2
	6	54,8	34,0
Retroceso		11,0	6,8

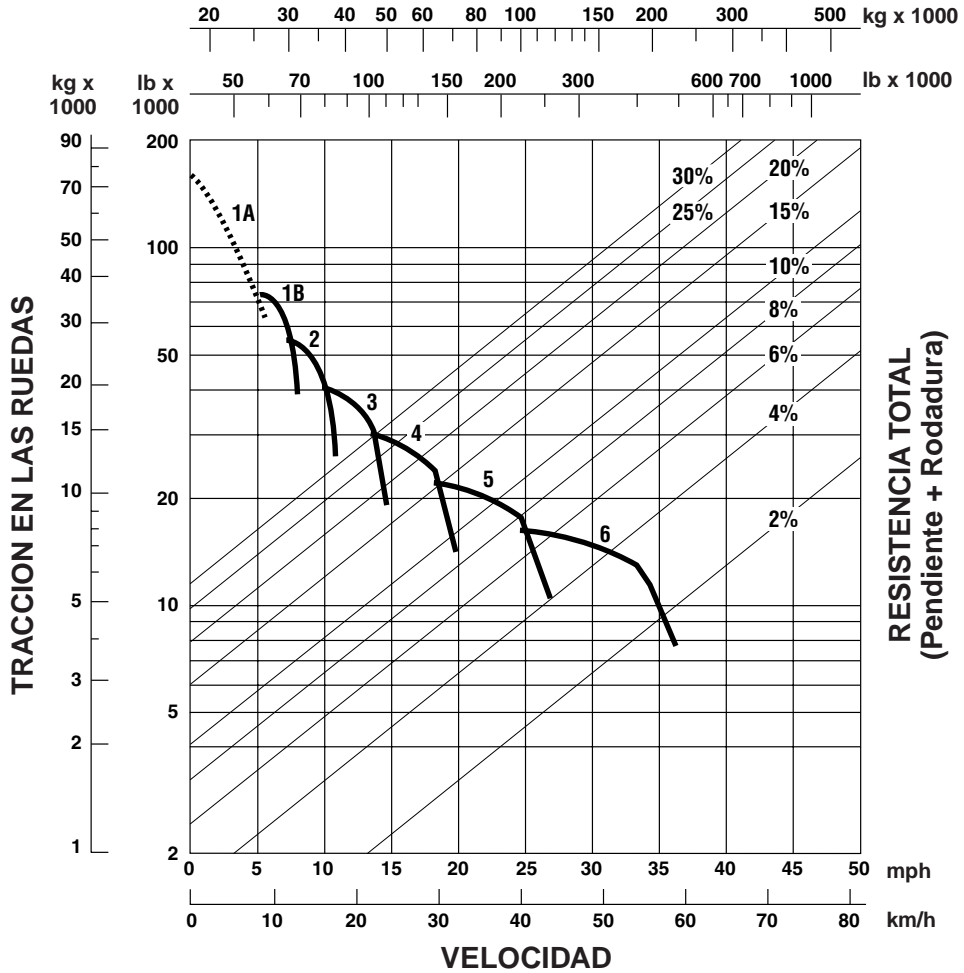
CLAVE

- A* — Peso vacío máximo en la obra, calculado: 113.400 kg (250.000 lb)**
- B* — Peso bruto máximo del vehículo: 249.433 kg (550.000 lb)

*Las dos líneas de referencia (A y B) corresponden sólo al 785C.
**Camión equipado con suplementos laterales y revestimiento de la caja.

- Neumáticos 36.00R51
- Radio del neumático: 1524 mm (5'0")

PESO BRUTO

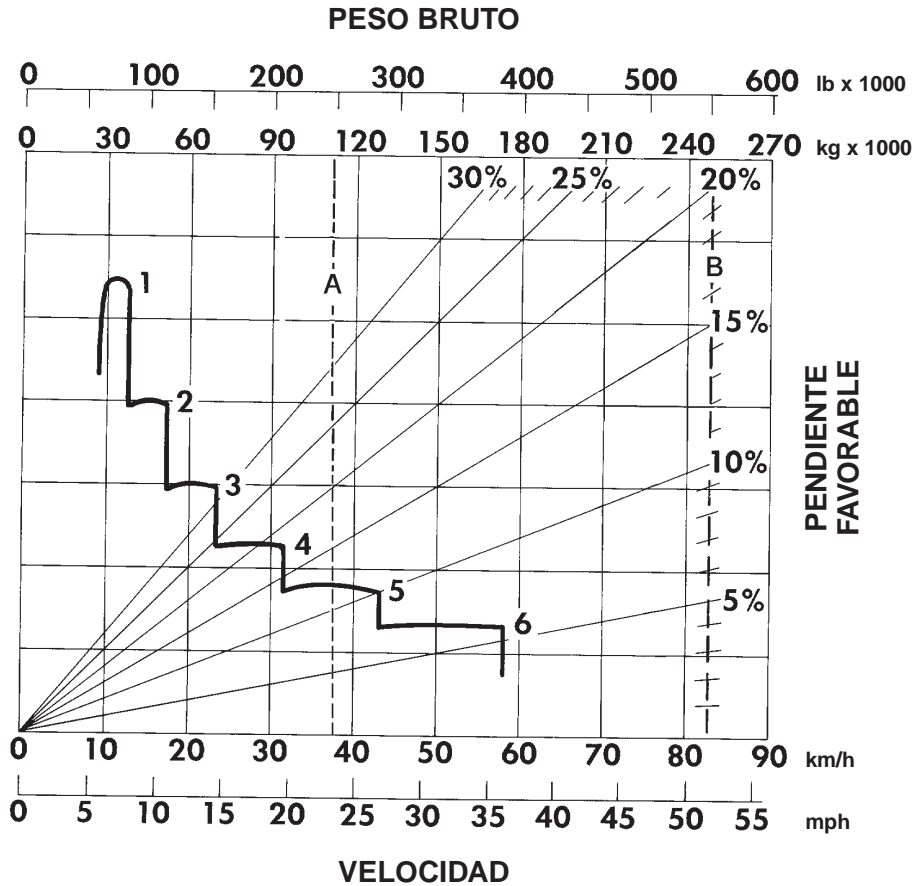


CLAVE

- 1A — 1a. (conv. de par)
- 1B — 1a.
- 2 — 2a.
- 3 — 3a.
- 4 — 4a.
- 5 — 5a.
- 6 — 6a.

Velocidades máximas de desplazamiento

1900 rpm	Velocidad	km/h	MPH
Avance	1	12,9	8,0
	2	17,4	10,8
	3	23,5	14,6
	4	31,9	19,8
	5	43,3	26,8
	6	58,4	36,2
Retroceso		11,7	7,2



LONGITUD CONTINUA DE LA PENDIENTE

CLAVE

- 1 — 1a.
- 2 — 2a.
- 3 — 3a.
- 4 — 4a.
- 5 — 5a.
- 6 — 6a.

CLAVE

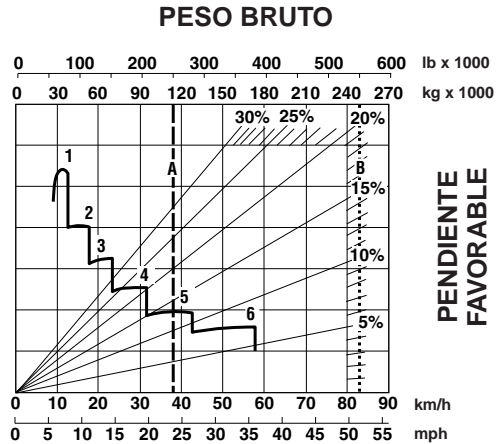
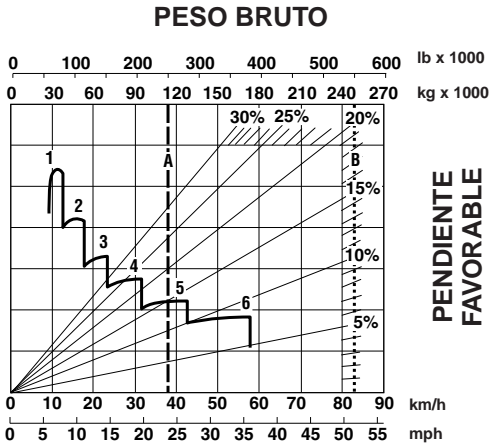
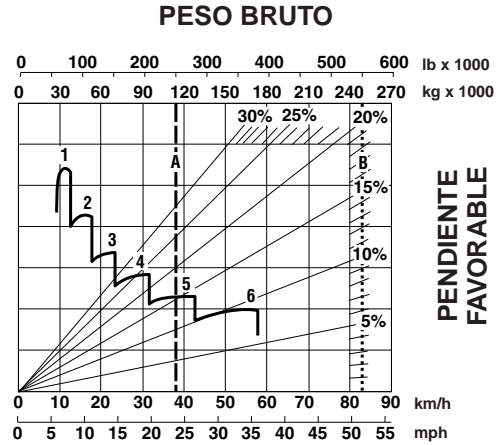
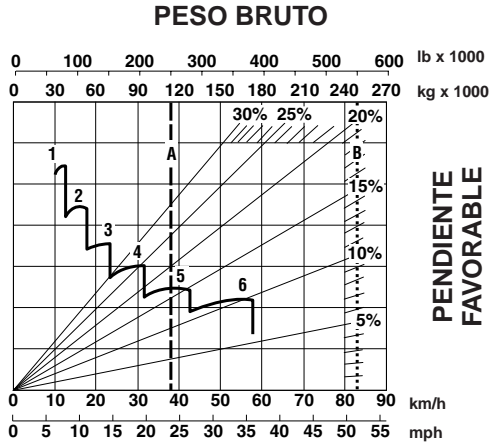
- A* — Peso vacío en la obra, calculado: 113.400 kg (250.000 lb)**
- B* — Peso bruto máximo del vehículo: 249.433 kg (550.000 lb)

*Las dos líneas de referencia (A y B) corresponden solamente al 785C. El rendimiento de los frenos del 784C variará según la capacidad de frenado del remolque.
 **Camión equipado con suplementos laterales y revestimiento de la caja.

Camiones y Tractores de obras y minería

Rendimiento de los frenos del 784C y 785C

- 450 m (1500 pies)
- 600 m (2000 pies)
- 900 m (3000 pies)
- 1500 m (5000 pies)



CLAVE

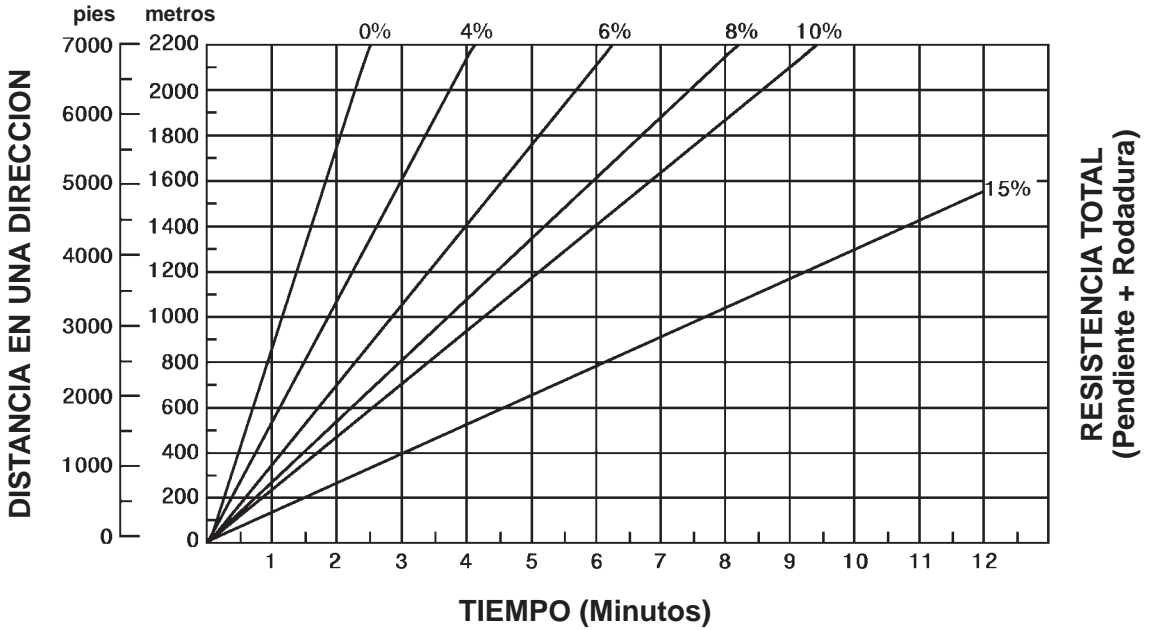
- 1 — 1a.
- 2 — 2a.
- 3 — 3a.
- 4 — 4a.
- 5 — 5a.
- 6 — 6a.

CLAVE

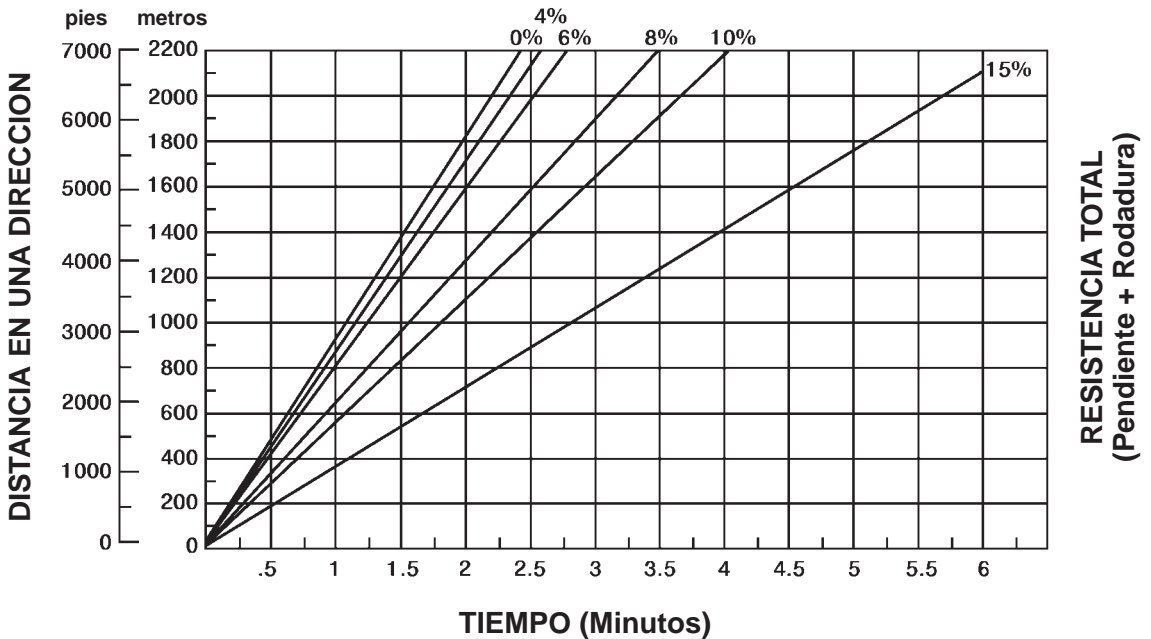
- A* — Peso vacío en la obra, calculado: 113.400 kg (250.000 lb)**
- B* — Peso bruto máximo del vehículo: 249.433 kg (550.000 lb)

*Las dos líneas de referencia (A y B) corresponden solamente al 785C. El rendimiento de los frenos del 784C variará según la capacidad de frenado del remolque.
**Camión equipado con suplementos laterales y revestimiento de la caja.

CARGADO



VACÍO

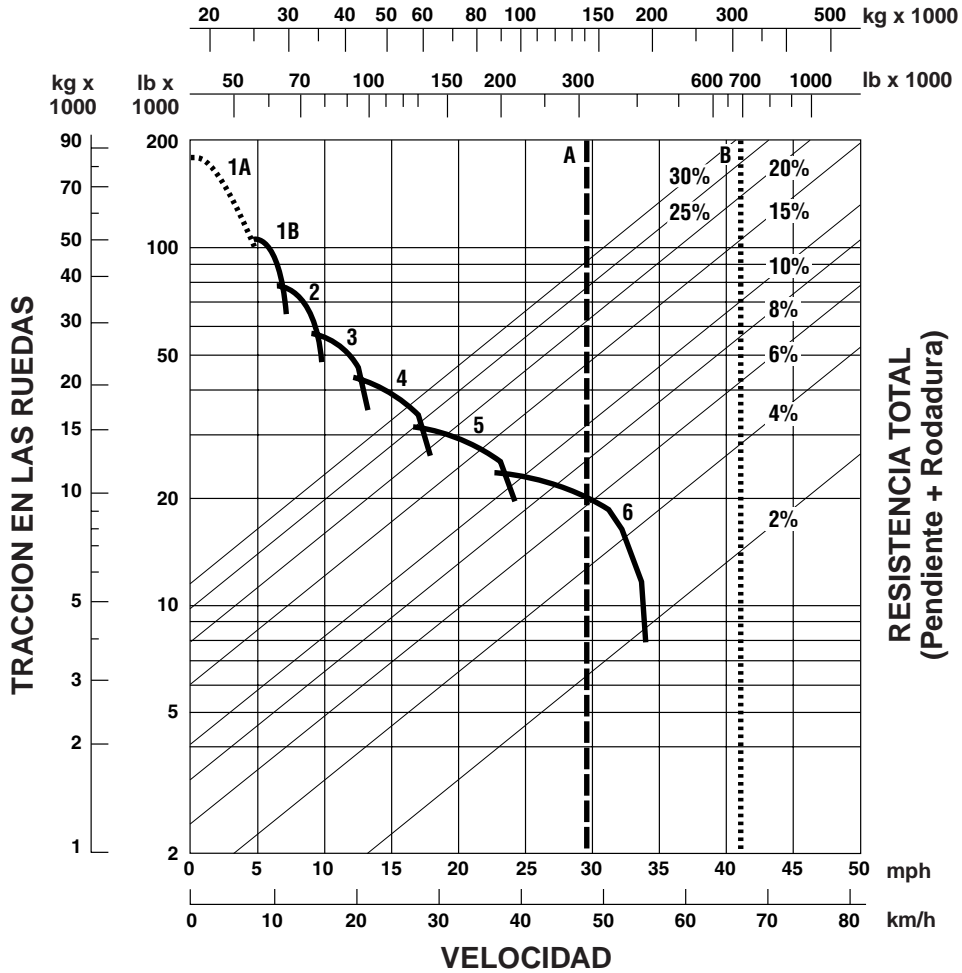


Camiones de obras y minería

Tracción – Velocidad – Rendimiento en
Pendientes del 789C

- Neumáticos 37.00R57
- Radio del neumático: 1593 mm (5'2,7")

PESO BRUTO



CLAVE

- 1A — 1a. (conv. de par)
- 1B — 1a.
- 2 — 2a.
- 3 — 3a.
- 4 — 4a.
- 5 — 5a.
- 6 — 6a.

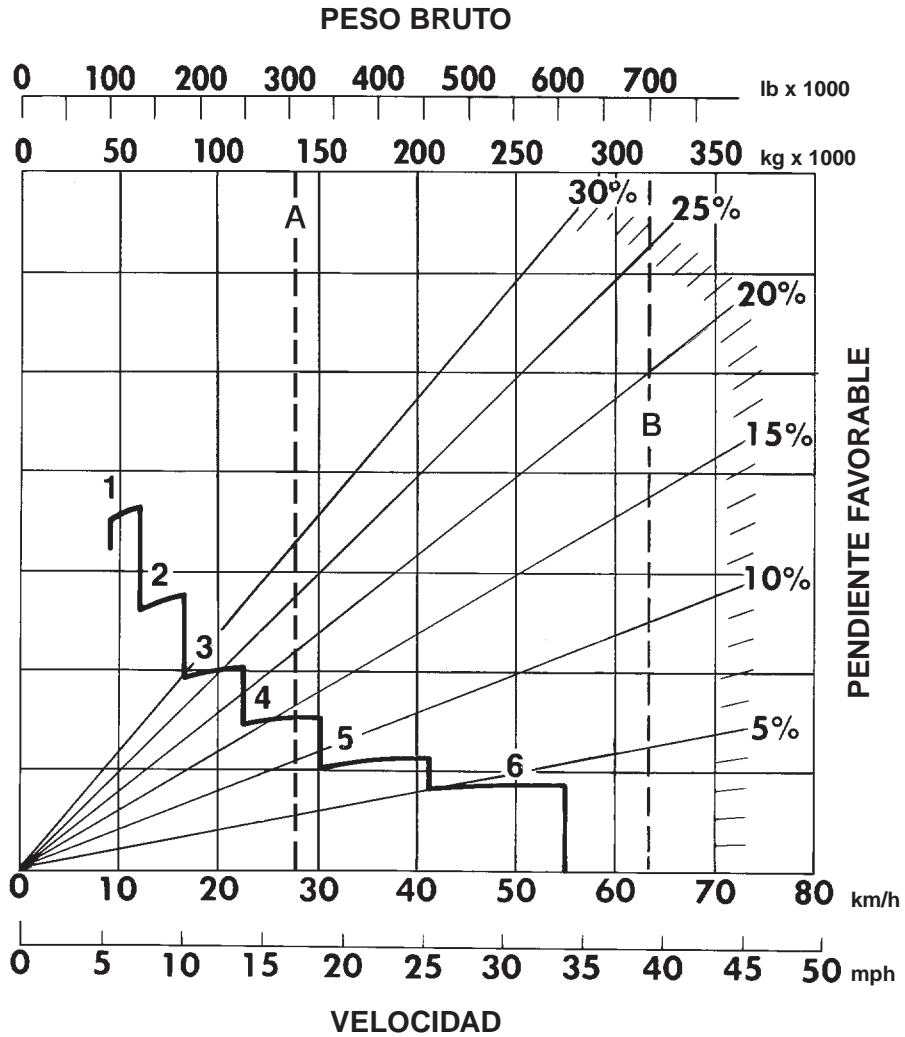
Velocidades máximas de desplazamiento

1900 rpm	Velocidad	km/h	MPH
Avance	1	12,0	7,5
	2	16,3	10,1
	3	22,0	13,7
	4	29,8	18,5
	5	40,4	25,0
	6	54,5	33,8
Retroceso		10,9	6,8

CLAVE

- A — Peso vacío máximo en la obra, calculado: 140.616 kg (310.000 lb)*
- B — Peso bruto máximo del vehículo: 317.460 kg (700.000 lb)

*Camión equipado con suplementos laterales y revestimiento de la caja.



CLAVE

- 1 — 1a.
- 2 — 2a.
- 3 — 3a.
- 4 — 4a.
- 5 — 5a.
- 6 — 6a.

CLAVE

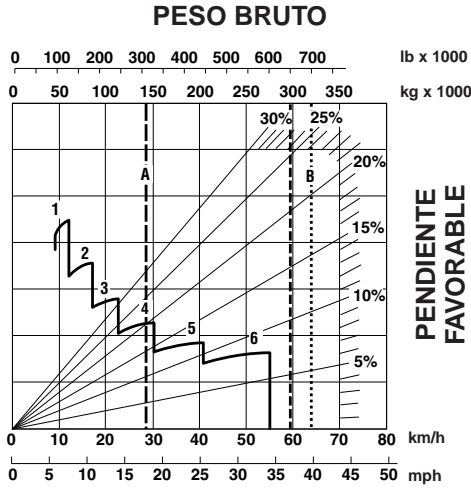
- A — Peso vacío en la obra, calculado: 140.616 kg (310.000 lb)*
- B — Peso bruto máximo del vehículo: 317.460 kg (700.000 lb)

*Camión equipado con suplementos laterales y revestimiento de la caja.

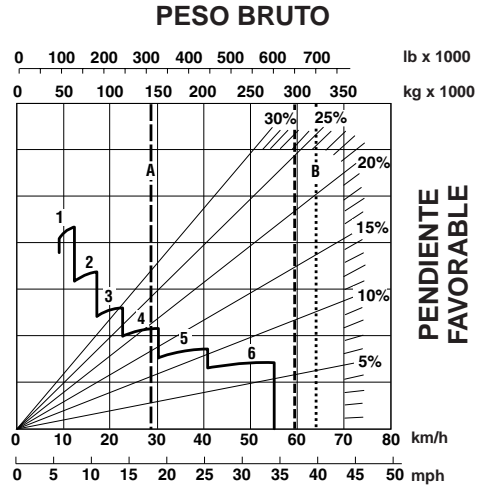
Camiones de obras y minería

Rendimiento de los frenos del 789C

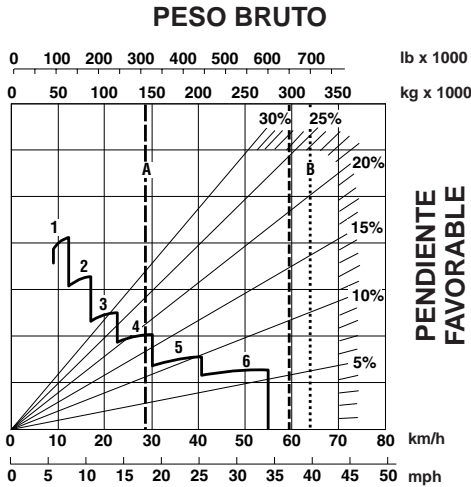
- 450 m (1500 pies) ● 600 m (2000 pies)
- 900 m (3000 pies) ● 1500 m (5000 pies)



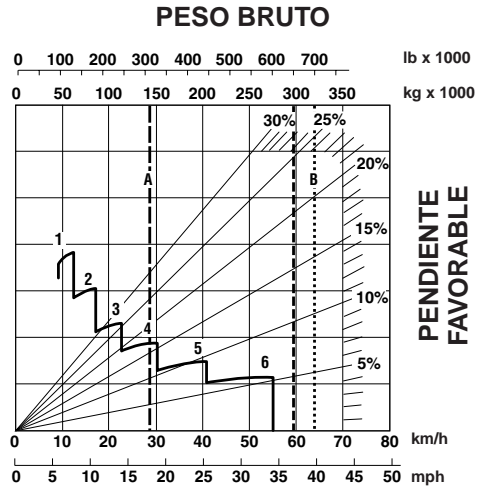
PESO BRUTO
VELOCIDAD
 LONGITUD DE LA PENDIENTE —
 450 m (1500 pies)



PESO BRUTO
VELOCIDAD
 LONGITUD DE LA PENDIENTE —
 600 m (2000 pies)



PESO BRUTO
VELOCIDAD
 LONGITUD DE LA PENDIENTE —
 900 m (3000 pies)



PESO BRUTO
VELOCIDAD
 LONGITUD DE LA PENDIENTE —
 1500 m (5000 pies)

CLAVE

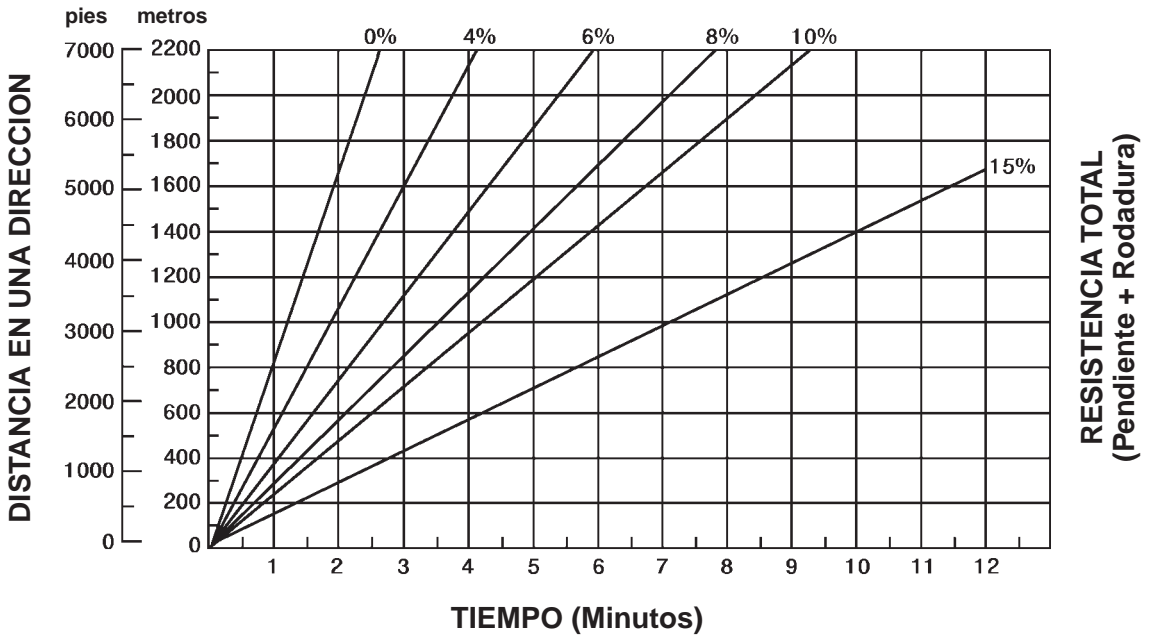
- 1 — 1a.
- 2 — 2a.
- 3 — 3a.
- 4 — 4a.
- 5 — 5a.
- 6 — 6a.

CLAVE

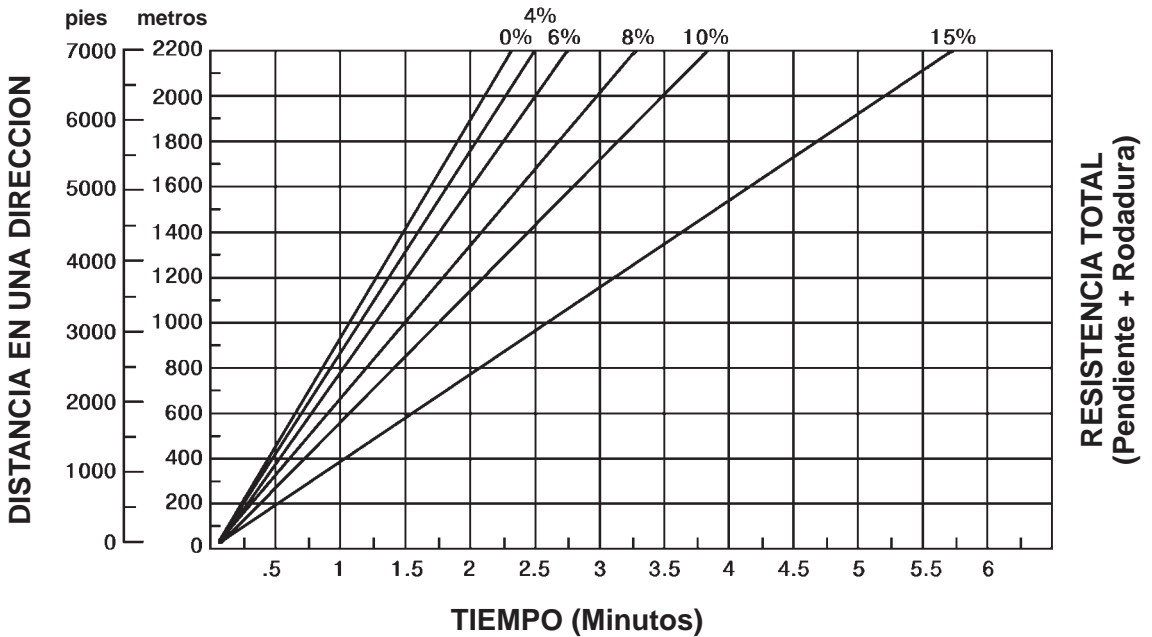
- A — Peso vacío en la obra, calculado: 140.616 kg (310.000 lb)*
- B — Peso bruto máximo del vehículo: 317.460 kg (700.000 lb)

*Camión equipado con suplementos laterales y revestimiento de la caja.

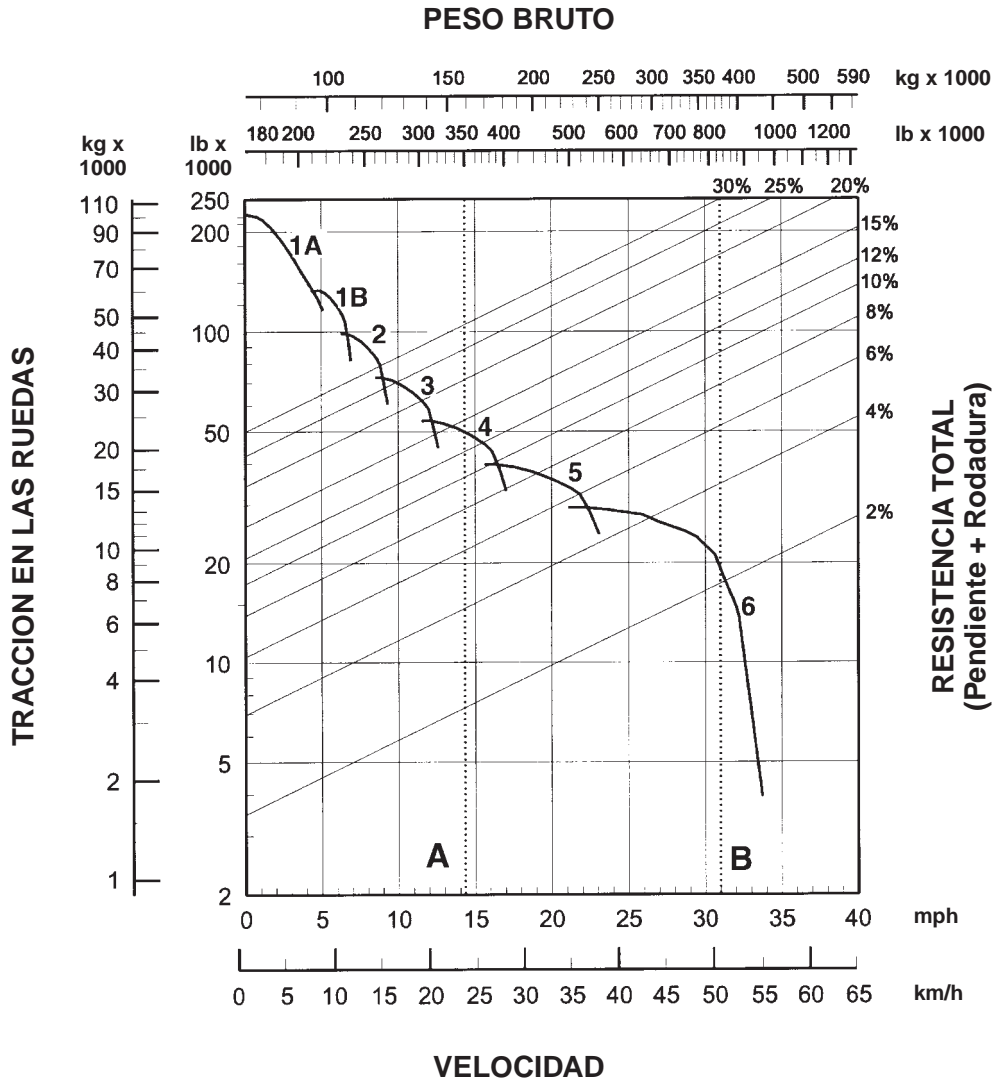
CARGADO



VACÍO



- Neumáticos 40.00R57
- Radio del neumático: 1778 mm (5'10")



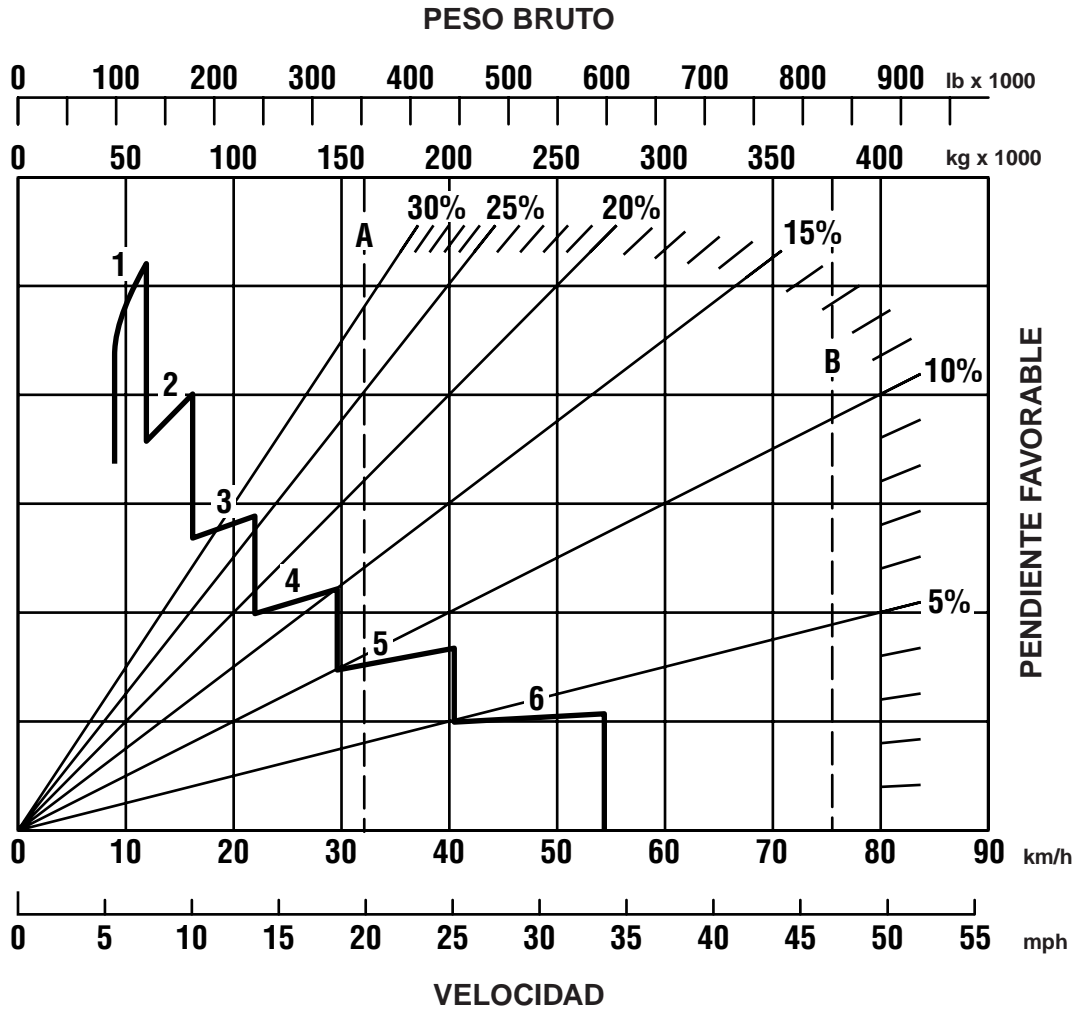
CLAVE

- 1A — 1a. (conv. de par)
- 1B — 1a.
- 2 — 2a.
- 3 — 3a.
- 4 — 4a.
- 5 — 5a.
- 6 — 6a.

CLAVE

- A — Peso vacío máximo en la obra, calculado: 158.760 kg (350.000 lb)*
- B — Peso bruto máximo del vehículo: 376.488 kg (830.000 lb)

*Camión equipado con suplementos laterales y revestimiento de la caja.



LONGITUD CONTINUA DE LA PENDIENTE

CLAVE

- 1 — 1a.
- 2 — 2a.
- 3 — 3a.
- 4 — 4a.
- 5 — 5a.
- 6 — 6a.

CLAVE

- A — Peso vacío en la obra, calculado: 158.760 kg (350.000 lb)*
- B — Peso bruto máximo del vehículo: 376.488 kg (830.000 lb)

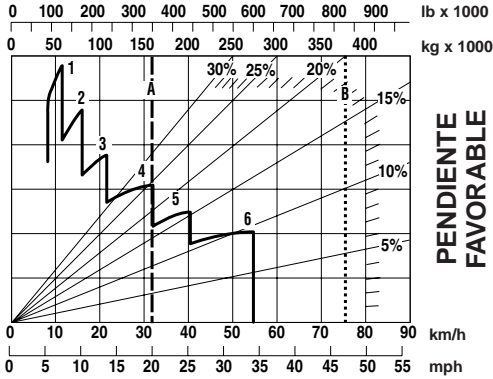
*Camión equipado con suplementos laterales y revestimiento de la caja.

Camiones de obras y minería

Rendimiento de los frenos del 793C

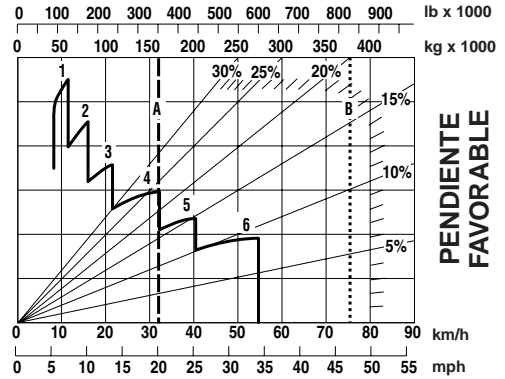
- 450 m (1500 pies) ● 600 m (2000 pies)
- 900 m (3000 pies) ● 1500 m (5000 pies)

PESO BRUTO



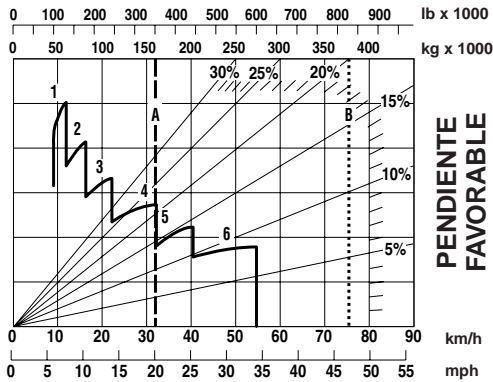
VELOCIDAD
LONGITUD DE LA PENDIENTE —
450 m (1500 pies)

PESO BRUTO



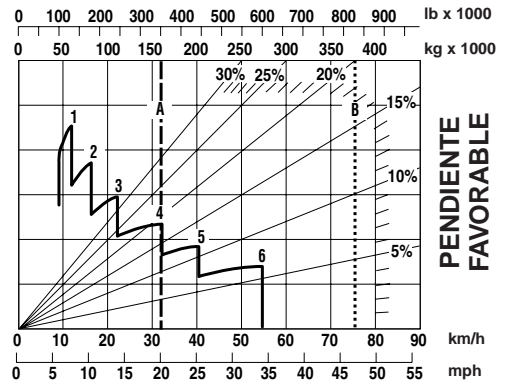
VELOCIDAD
LONGITUD DE LA PENDIENTE —
600 m (2000 pies)

PESO BRUTO



VELOCIDAD
LONGITUD DE LA PENDIENTE —
900 m (3000 pies)

PESO BRUTO



VELOCIDAD
LONGITUD DE LA PENDIENTE —
1500 m (5000 pies)

CLAVE

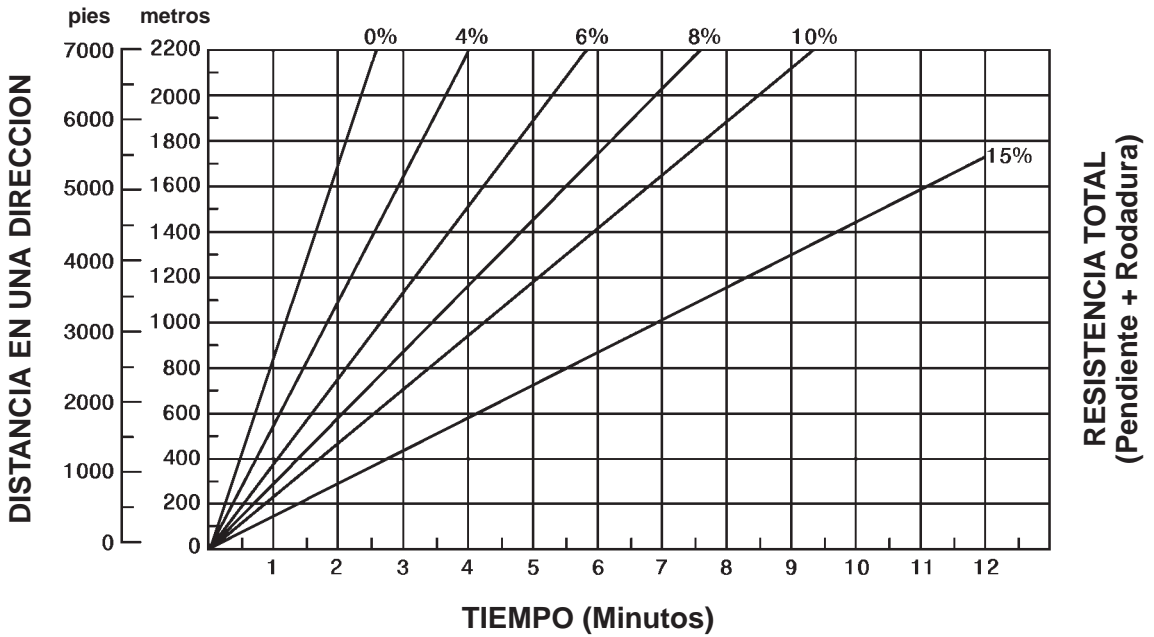
- 1 — 1a.
- 2 — 2a.
- 3 — 3a.
- 4 — 4a.
- 5 — 5a.
- 6 — 6a.

CLAVE

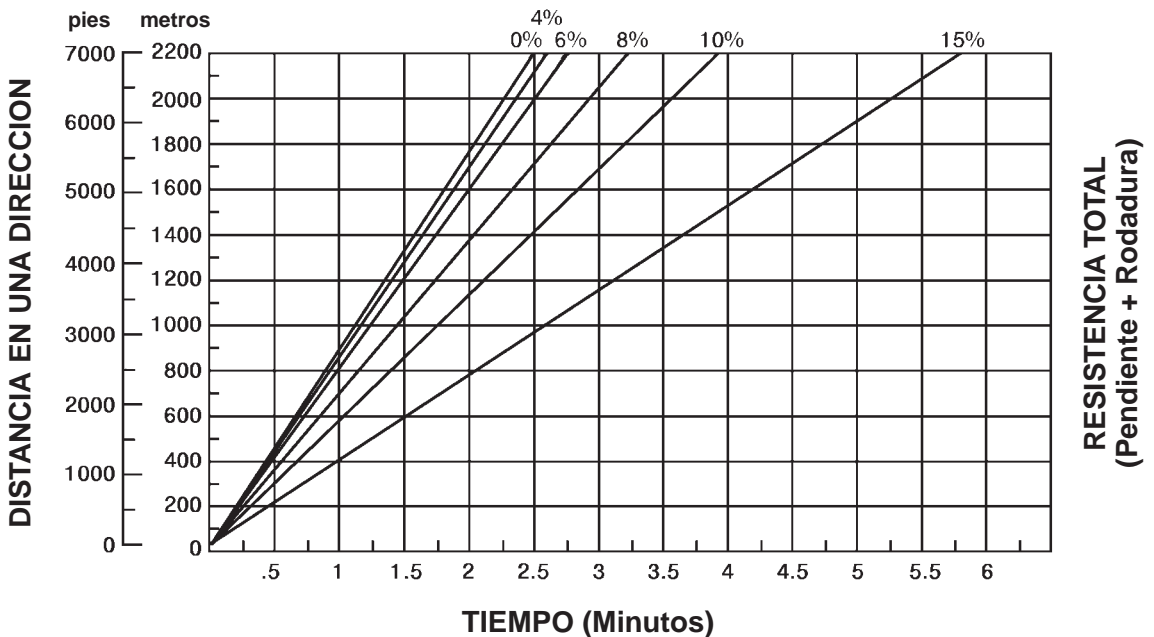
- A — Peso vacío en la obra, calculado: 158.760 kg (350.000 lb)*
- B — Peso bruto máximo del vehículo: 376.488 kg (830.000 lb)

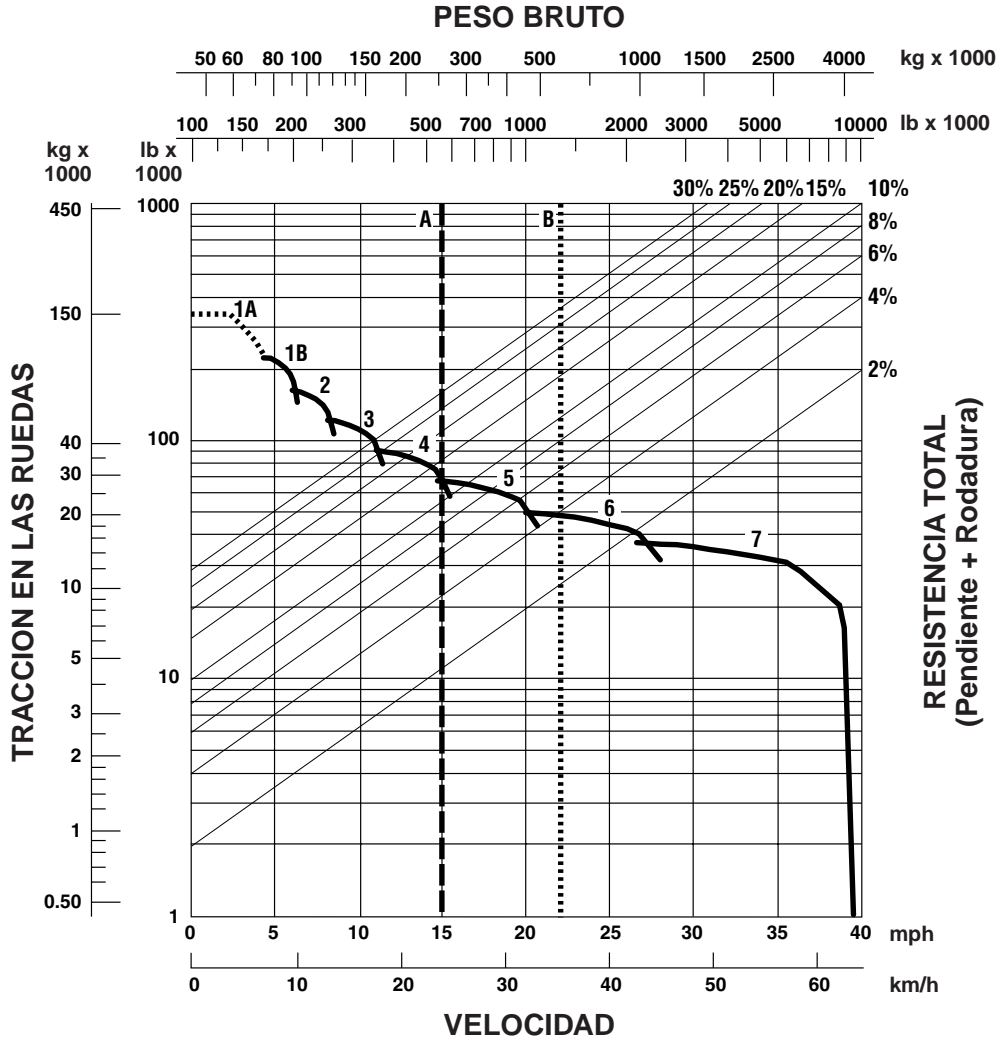
*Camión equipado con suplementos laterales y revestimiento de la caja.

CARGADO



VACÍO





CLAVE

- 1A — 1a. (conv. de par)
- 1B — 1a.
- 2 — 2a.
- 3 — 3a.
- 4 — 4a.
- 5 — 5a.
- 6 — 6a.
- 7 — 7a.

CLAVE

- A — Peso vacío máximo en la obra, calculado: 263.040 kg (580.000 lb)
- B — Peso bruto máximo del vehículo: 590.000 kg (1.300.000 lb)

CAMIONES ARTICULADOS

CONTENIDO

Características	11-1
Especificaciones	11-2
Configuraciones especiales	11-4
Presión sobre el suelo	11-5
Gráficas:	
Gráficas de rendimiento del freno/retardador, tracción en las ruedas y tiempo de desplazamiento del D25D (cargado y vacío) ...	11-8
Gráficas de rendimiento del freno/retardador, tracción en las ruedas y tiempo de desplazamiento del D30D (cargado y vacío)	11-11
Gráficas de rendimiento del freno/retardador, tracción en las ruedas y tiempo de desplazamiento del 725 (cargado y vacío)	11-14
Gráficas de rendimiento del freno/retardador, tracción en las ruedas y tiempo de desplazamiento del 730 (cargado y vacío)	11-17
Gráficas de rendimiento del freno/retardador, tracción en las ruedas y tiempo de desplazamiento del D350E Serie II (cargado y vacío)	11-20
Gráficas de rendimiento del freno/retardador, tracción en las ruedas y tiempo de desplazamiento del D400E Serie II (cargado y vacío)	11-23

Características:

- **Motores diesel Caterpillar con ciclos de cuatro tiempos** ... con turbocompresión, posenfriamiento y sincronización variable automática ... lumbreras en paralelo ... sistema de combustible de inyección directa, libre de ajustes ... cumplen todas las normas de protección del medio ambiente en vigor el 1 de enero de 1996.
- **Control de transmisión electrónicamente programable en los modelos de la serie “E” y de la serie 700** ... dispositivo de detección de velocidad cambia automáticamente la marcha de la transmisión entre primera y la marcha superior seleccionada por el operador. El sistema de control vigila constantemente el comportamiento de la transmisión para detectar cualquier problema con rapidez y eficiencia.
- **Enganche de articulación totalmente oscilante** ... une los bastidores delantero y trasero sin torsiones lo que proporciona gran facilidad de maniobra y tracción en terrenos desiguales. La cabeza del enganche es de fundición y ha sido soldada por medio de robots a un tubo forjado de aleación de acero para obtener una solidez y durabilidad inigualables.
- **Sistemas excepcionales de suspensión** ... que unido al enganche oscilante proporciona un desplazamiento suave y uniforme y una tracción excelente para conseguir un rendimiento superior de la máquina y comodidad del operador.
- **Diseño de caja ancha, larga y de descarga baja** ... para facilitar la operación de carga, la retención de material y su descarga, conservando excelente estabilidad de la máquina. Al no necesitar que el cucharón del cargador se eleve demasiado permite gran versatilidad a la hora de seleccionar el cargador apropiado.
- **Neumáticos de alta capacidad y baja presión** ... para conseguir tracción y flotación excelentes en terrenos en malas condiciones.
- **Relación elevada de potencia a peso y excelente rendimiento en pendientes** ... para conseguir alta eficiencia y versatilidad.
- **Estructura ROPS/FOPS estándar y cabina insonorizada y con vidrios de seguridad ahumados** ... para trabajar de modo seguro y productivo.



MODELO	D25D		D30D		725	
Potencia en el volante	194 kW	260 hp	213 kW	285 hp	209 kW	280 hp
Peso en orden de trabajo (vacío)*	19.450 kg	42.880 lb	21.690 kg	47.320 lb	21.720 kg	47.880 lb
Velocidad máxima (cargado)	48 km/h	30 mph	52 km/h	32 mph	51 km/h	32 mph
Peso bruto de la máquina	42.250 kg	93.145 lb	49.150 kg	108.360 lb	44.400 kg	97.880 lb
Distribución del peso (vacío)						
Delante		70%		66%		56,4%
En el centro		—		—		21,3%
Detrás		30%		34%		22,3%
Distribución del peso (cargado)						
Delante		48%		44%		31,2%
En el centro		—		—		33,9%
Detrás		52%		56%		34,4%
Capacidad máxima**	22,7 t	25 T	27,2 t	30 T	22,7 t	25 T
A ras (S.A.E.)	10 m ³	13 yd³	12,5 m ³	16,4 yd³	10,4 m ³	13,6 yd³
Colmada (2:1) (S.A.E.)	14 m ³	18 yd³	16,5 m ³	21,6 yd³	13,6 m ³	17,8 yd³
Modelo de motor	3306 TA		3306 TA		3176C ATAAC	
Núm. de cilindros	6		6		6	
Calibre	121 mm	4,75"	121 mm	4,75"	125 mm	4,9"
Carrera	152 mm	6"	152 mm	6"	140 mm	5,5"
Cilindrada	10,5 L	638 pulg³	10,5 L	638 pulg³	10,3 L	629 pulg³
Neumáticos, delanteros y traseros	26.5R25 Radiales		29.5R25 Radiales		23.5R25 Radiales	
Diámetro de espacio libre para girar	15,9 m	52'2"	16,4 m	53'9"	15,2 m	49'10"
Capac. del tanque de combustible	450 L	120 gal. EE.UU.	450 L	120 gal. EE.UU.	310 L	82 gal. EE.UU.
DIMENSIONES PRINCIPALES (Camión vacío):						
Altura, cabina inclusive	3,34 m	10'11"	3,40 m	11'2"	3,44 m	11'3"
Distancia entre ejes (delantero a centro del soporte basculante)	4,93 m	16'2"	5,04 m	16'6"	—	—
Longitud total	8,79 m	28'10"	8,89 m	29'2"	4,67 m	15'4"
Altura de carga (vacío)	2,63 m	8'8"	2,83 m	9'3"	9,92 m	32'7"
Altura a plena descarga	5,19 m	17'0"	5,46 m	17'11"	2,75 m	9'0"
Longitud de la caja	4,79 m	15'8"	4,90 m	16'1"	6,39 m	21'0"
Ancho (operación)	3,00 m	9'10"	3,30 m	10'10"	5,79 m	19'0"
Entrevía de neumáticos delant.	2,32 m	7'7"	2,55 m	8'4"	2,82 m	9'3"
					2,22 m	7'3"

*Incluye refrigerante, lubricantes y tanque de combustible lleno.

**El valor nominal depende del equipo optativo. No debe excederse nunca el peso bruto máximo (peso vacío más carga útil).



**D400E Serie II
con Expulsor**

MODELO	730		D350E Serie II		D400E Serie II		D400E Serie II con Expulsor	
Potencia en el volante	228 kW	305 hp	265 kW	355 hp	302 kW	405 hp	302 kW	405 hp
Peso en orden de trabajo (vacío)*	22.500 kg	49.600 lb	30.190 kg	66.560 lb	31.650 kg	69.790 lb	32.840 kg	72.380 lb
Velocidad máxima (cargado)	51 km/h	32 mph	50,7 km/h	31,5 mph	58,6 km/h	36,4 mph	58,6 km/h	36,4 mph
Peso bruto de la máquina	49.720 kg	109.600 lb	61.940 kg	136.560 lb	67.950 kg	149.830 lb	69.140 kg	152.380 lb
Distribución del peso (vacío)								
Delante		54,9%		58%		57%		56,6%
En el centro		22,2%		22%		22%		24,2%
Detrás		22,9%		20%		21%		19,2%
Distribución del peso (cargado)								
Delante		30%		35%		33%		30,1%
En el centro		34,9%		33%		34%		36,1%
Detrás		35,1%		32%		33%		33,8%
Capacidad máxima**	27,2 t	30 T	31,8 t	35 T	36,3 t	40 T	36,3 t	40 T
A ras (S.A.E.)	12,5 m ³	16,4 yd³	14,6 m ³	19,1 yd³	16,5 m ³	21,6 yd³	16,5 m ³	21,6 yd³
Colmada (2:1) (S.A.E.)	16,3 m ³	21,4 yd³	19,2 m ³	25,1 yd³	22 m ³	28,6 yd³	22 m ³	28,6 yd³
Modelo de motor	3196C ATAAC		3406E DITA		3406E DITA		3406E DITA	
Núm. de cilindros	6		6		6		6	
Calibre	130 mm	5,1"	137 mm	5,4"	137 mm	5,4"	137 mm	5,4"
Carrera	150 mm	5,9"	165 mm	6,5"	165 mm	6,5"	165 mm	6,5"
Cilindrada	12,0 L	732 pulg³	14,6 L	893 pulg³	14,6 L	893 pulg³	14,6 L	893 pulg³
Neumáticos, delante, centrales y traseros	23.5R25 Radiales		26.5R25 Radiales		29.5R25 Radiales		29.5R25 Radiales	
Diámetro de espacio libre para girar	15,2 m	49'10"	16,9 m	55'4"	16,9 m	55'4"	16,9 m	55'4"
Capac. del tanque de combustible	310 L	95 gal. EE.UU.	570 L	154 gal. EE.UU.	570 L	154 gal. EE.UU.	570 L	154 gal. EE.UU.
DIMENSIONES PRINCIPALES (Camión vacío):								
Altura, cabina inclusive	3,44 m	11'3"	3,51 m	11'6"	3,58 m	11'9"	3,58 m	11'9"
Distancia entre ejes (delantero a centro del soporte basculante)	4,67 m	15'4"	5,15 m	16'11"	5,15 m	16'11"	5,15 m	16'11"
Longitud total	9,92 m	32'7"	10,65 m	35'1"	10,65 m	35'1"	11,0 m	36'1"
Altura de carga (vacío)	2,89 m	9'6"	2,92 m	9'7"	3,1 m	10'2"	3,07 m	10'1"
Altura a plena descarga	6,50 m	21'4"	6,83 m	22'5"	6,92 m	23'0"	—	
Longitud de la caja	5,86 m	19'3"	6,25 m	20'6"	6,34 m	20'10"	6,80 m	22'8"
Ancho (operación)	2,90 m	9'6"	3,26 m	10'8"	3,43 m	11'2"	3,50 m	11'6"
Entrevía de neumáticos delante.	2,28 m	7'6"	2,55 m	8'4"	2,68 m	8'8"	2,68 m	8'8"

*Incluye refrigerante, lubricantes y tanque de combustible lleno.

**El valor nominal depende del equipo optativo. No debe excederse nunca el peso bruto máximo (peso vacío más carga útil).

Se dispone de una amplia variedad de configuraciones especiales que se pueden obtener como Productos especiales (Custom products) de fábrica. A continuación damos un resumen de las versiones más populares para cada uno de los diferentes tamaños. Comuníquese con su distribuidor Caterpillar para obtener más información.

Transportadores de basuras — Configuraciones con caja de gran capacidad para transportar residuos sólidos a granel, se usan normalmente entre una estación de transferencia y el punto de descarga en un relleno sanitario. Esta configuración incluye caja de gran capacidad, bastidor trasero extendido y compuerta de cola plegable.

Tapas de acero operadas hidráulicamente — Disponibles para tapar la caja de algunos transportadores de basuras. Las tapas mejoran la retención de material ligero durante el transporte.

Transportadores de contenedores — Permiten el transporte y la descarga de contenedores ISO de 6 metros (20'0"). Se usan normalmente en el manejo de basuras en contenedores en rellenos sanitarios. Esta configuración incluye un bastidor trasero extendido y reforzado combinado con una estructura especial para descarga.

Dirección transversal — Mejora la capacidad de maniobra en zonas con espacio reducido como túneles, minas subterráneas y zonas industriales. Esta opción hace posible que el camión gire por completo en un espacio ligeramente mayor que la propia longitud del camión. Esta opción existe solamente para camiones de dos ejes.

Cajas de servicio pesado — Cajas más sólidas fabricadas con planchas más gruesas y con deflectores de rocas para proteger los neumáticos. Proporciona mayor duración en aplicaciones con materiales muy abrasivos y con carga de alto impacto.

Chasis alargado/Camiones cisterna — Chasis con mayor distancia entre los ejes, apropiado para la instalación de tanques con bajo centro de gravedad para transportar líquidos o de accesorios de otros fabricantes de equipo auxiliar. El bastidor trasero alargado permite el uso de configuraciones con bajo centro de gravedad para aumentar la estabilidad. Entre las aplicaciones normales se encuentran control de polvo en caminos de acarreo y el transporte de agua o combustible en zonas de obras. Esta opción existe solamente para camiones de tres ejes.

Transportadores de carbón — Camiones con caja de gran capacidad, bastidor trasero alargado y compuerta de cola plegable para el transporte de carbón. El bastidor más largo contribuye a mantener la estabilidad y permite una altura de carga accesible a muchos sistemas de carga.

Transportadores de caña de azúcar — Pueden fabricarse utilizando un chasis con bastidor trasero extendido, añadiendo un bastidor auxiliar y neumáticos especiales.

Modelo	D25D	D30D	725	730	D350E Serie II	D400E Serie II
Transportadores de basuras			X	X	X	X
Transportadores de contenedores			X	X		
Dirección transversal	X	X				
Cajas de servicio pesado	X	X				
Chasis alargado			X	X	X	X
Transportadores de carbón				X	X	X
Transportadores de caña de azúcar				X		

Uso de las gráficas de presión sobre el suelo

Los camiones articulados están equipados normalmente con neumáticos radiales de base ancha para mejorar la flotación en suelos en malas condiciones. La presión sobre el suelo es función de la deflexión de los neumáticos y es también afectada por la penetración de los neumáticos. Las gráficas en esta sección proporcionan una forma de estimar la presión sobre el suelo con una penetración de neumáticos de 0 mm y de 76 mm (3"), cuando se conocen el peso bruto del vehículo, la distribución de carga entre los ejes y la presión de inflado. Las gráficas de presión sobre el suelo que vienen en las páginas siguientes se basan en las características de los neumáticos Michelin XADN. Los resultados pueden ser diferentes para otros tipos de neumáticos.

La carga puede calcularse usando la fórmula siguiente:

$$\text{Carga sobre neumáticos} = \frac{\text{Carga sobre eje más pesado}}{2}$$

Ejemplo

Calcule la presión sobre el suelo producida por un D250E totalmente cargado, con penetración de neumáticos de cero y de 76 mm (3"). El camión está equipado con neumáticos Michelin 23.5R25 estándar, inflados a la presión recomendada.

$$\text{Carga sobre neumáticos del D250E} = \frac{43.680 \text{ kg} \times 0,34}{2} = 7426 \text{ kg}$$

$$\text{Carga sobre neumáticos del D250E} = \frac{96.300 \text{ kg} \times 0,34}{2} = 16.371 \text{ kg}$$

De la sección de neumáticos en este manual, se puede obtener que la presión de inflado para el D250E es de 325 kPa = 3,25 bar = 47 lb/pulg².

De la gráfica de presión sobre el suelo para los neumáticos 23.5R25, obtenemos:

Presión sobre el suelo = 3,1 kg/cm² = 44 lb/pulg² cuando no hay penetración de neumáticos.

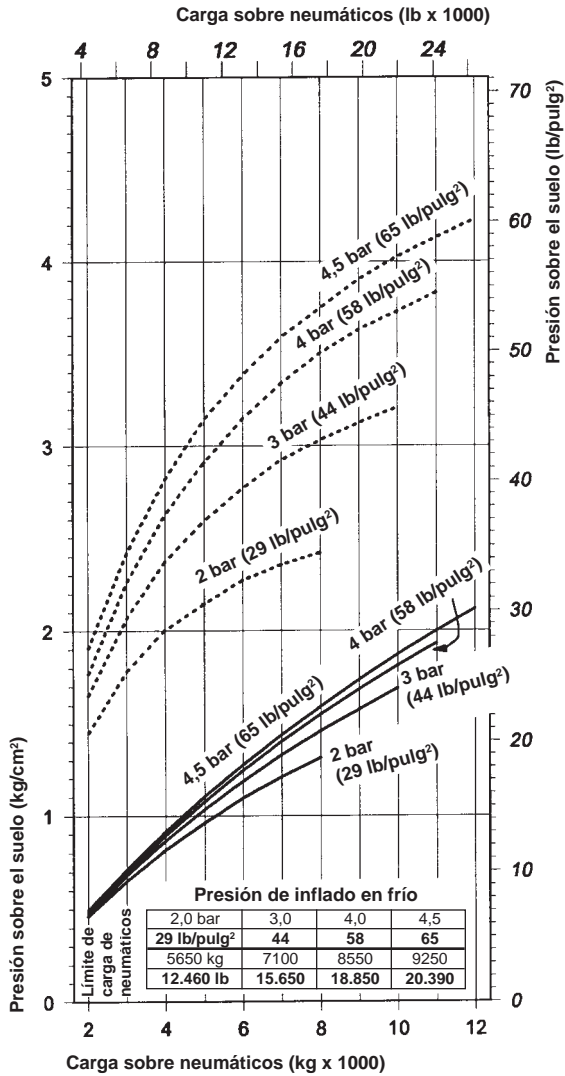
Presión sobre el suelo = 1,4 kg/cm² = 21 lb/pulg² con penetración de neumáticos de 76 mm (3").

Consulte la sección sobre Mototraillas en este manual para ver una explicación sobre como usar:

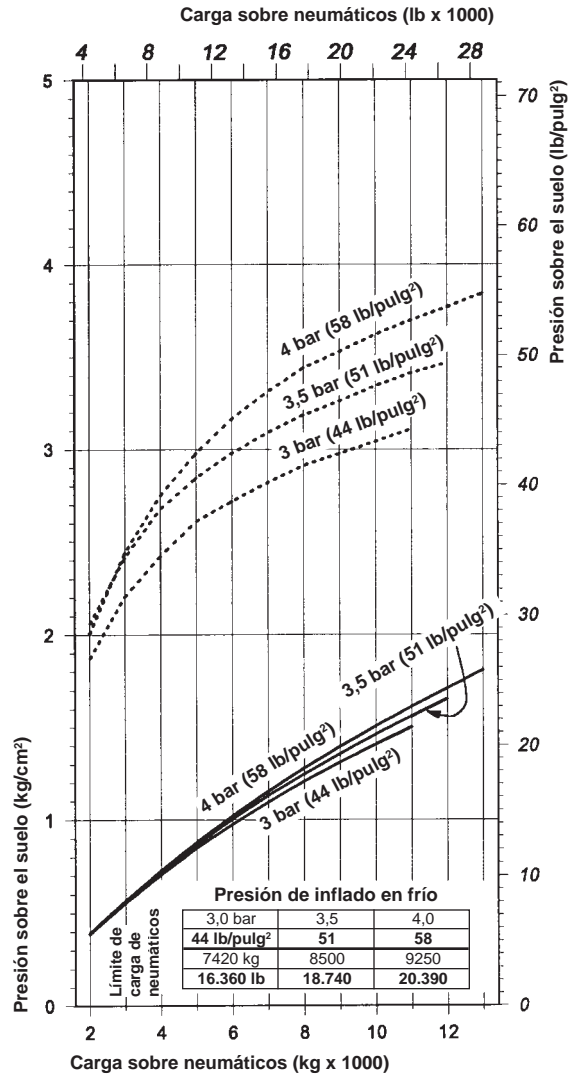
- Gráficas de tracción en las ruedas-velocidad-rendimiento en pendientes
- Gráficas de retardación
- Gráficas de tiempo de desplazamiento

Consulte la sección sobre Camiones de obras y minería para ver una explicación de los Tiempos fijos para unidades de acarreo.

Neumáticos 23.5R25*



Neumáticos 30/65R25*

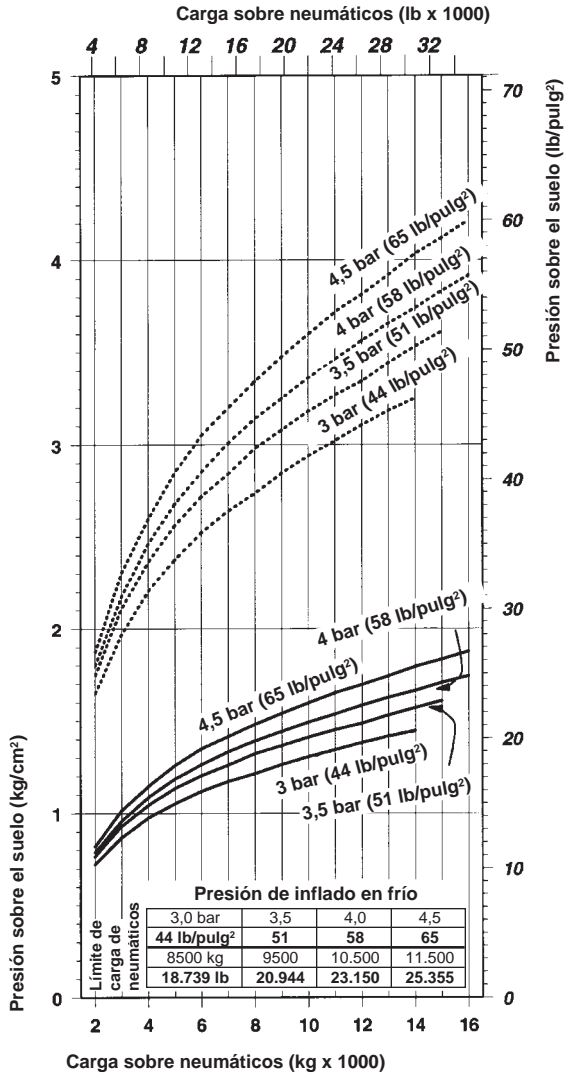


CLAVE

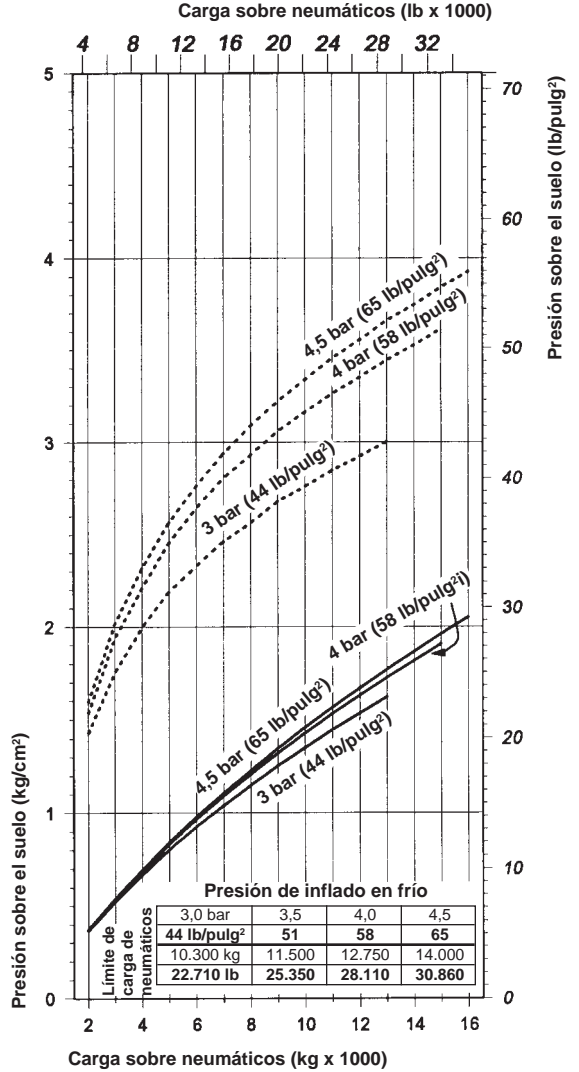
- Penetración cero (plancha lisa)
- Penetración de 76 mm (3")

*La gráfica se basa en las características de los neumáticos Michelin XADN. Los resultados pueden ser diferentes con otras marcas o con otras bandas de rodadura. Las gráficas deben usarse para calcular la presión sobre el suelo. Si quiere determinar la presión de inflado en función de la carga o de las condiciones del suelo, o cuando las cargas exceden los límites de carga de los neumáticos, comuníquese con el representante del fabricante de los neumáticos.

Neumáticos 26.5R25*



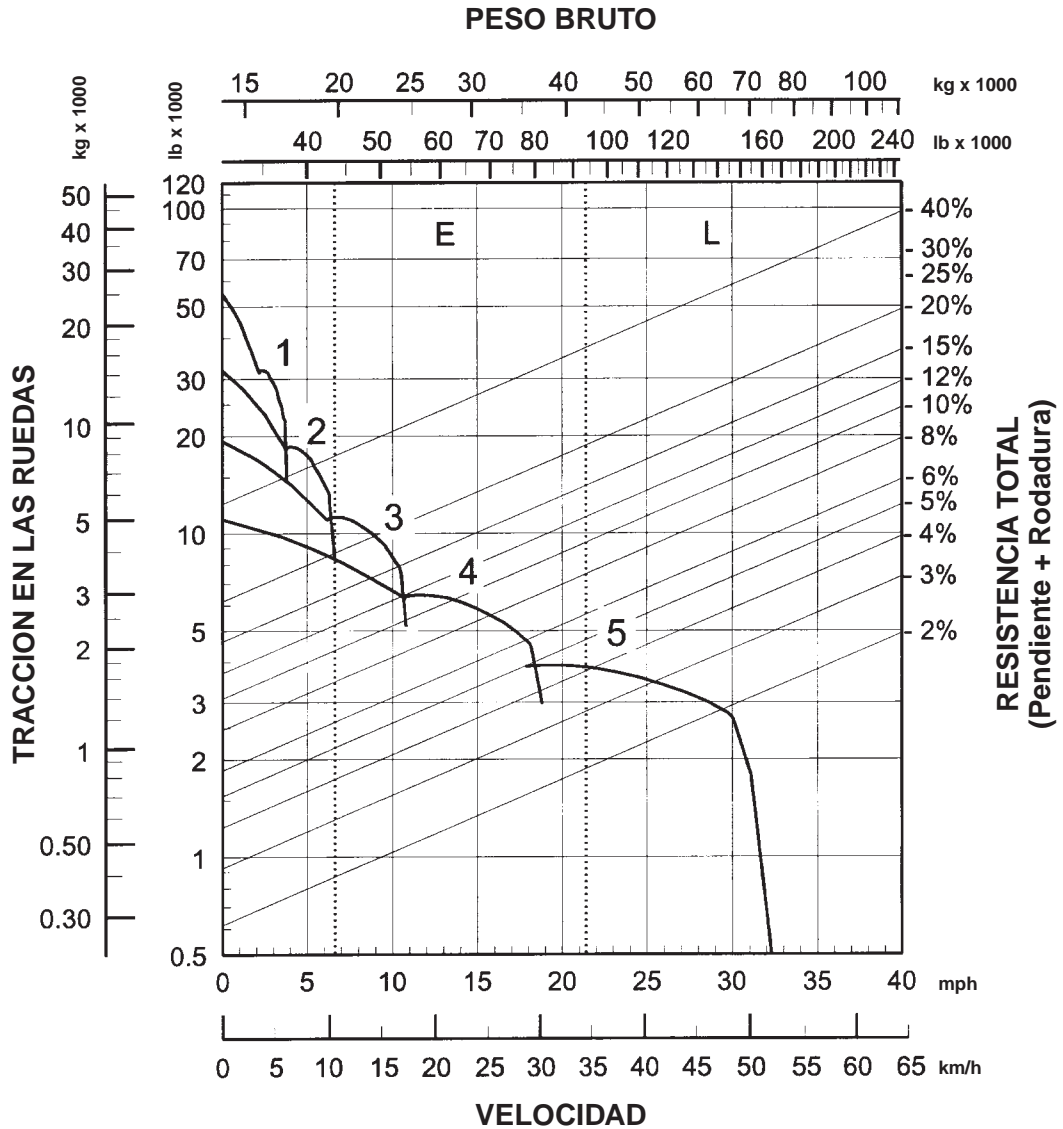
Neumáticos 29.5R25*



CLAVE

- Penetración cero (plancha lisa)
- Penetración de 76 mm (3")

*La gráfica se basa en las características de los neumáticos Michelin XADN. Los resultados pueden ser diferentes con otras marcas o con otras bandas de rodadura. Las gráficas deben usarse para calcular la presión sobre el suelo. Si quiere determinar la presión de inflado en función de la carga o de las condiciones del suelo, o cuando las cargas exceden los límites de carga de los neumáticos, comuníquese con el representante del fabricante de los neumáticos.

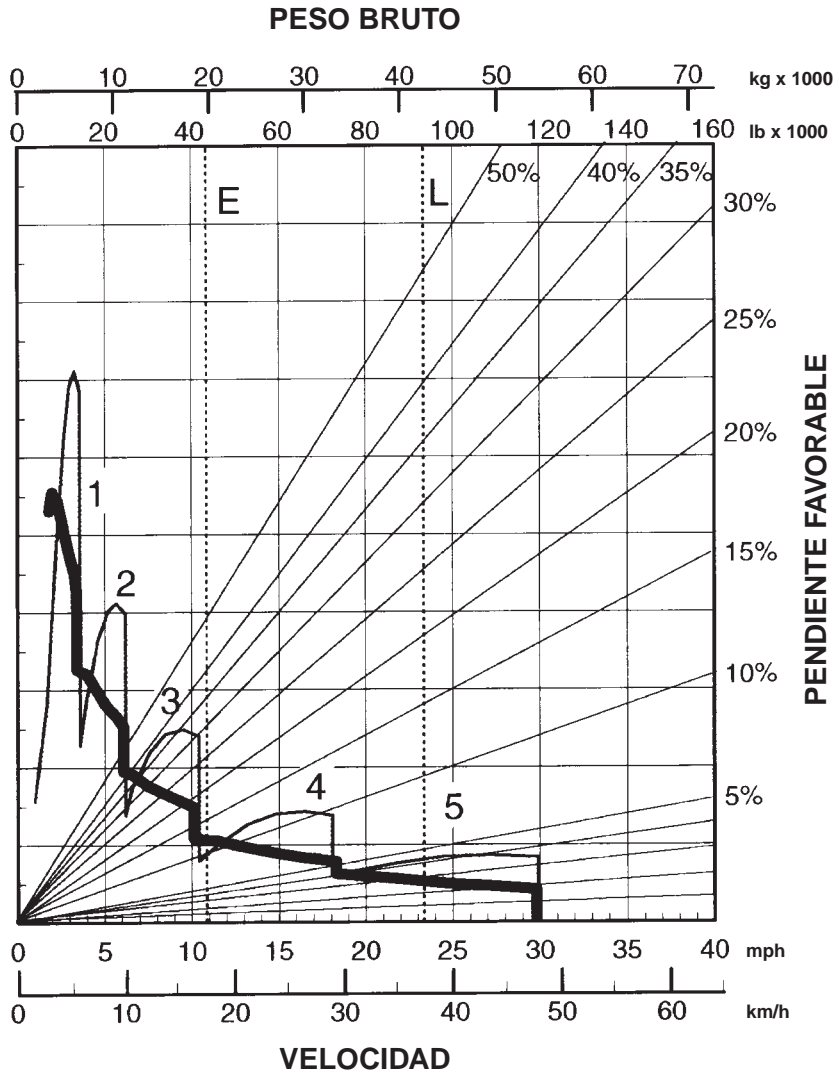


CLAVE

- 1 — 1a.
- 2 — 2a.
- 3 — 3a.
- 4 — 4a.
- 5 — 5a.

CLAVE

- E — Vacío 19.700 kg (43.428 lb)
- L — Cargado 42.381 kg (93.428 lb)



—— PENDIENTE DE 200 m (660 pies) de longitud o menos
 ——— CONTINUO

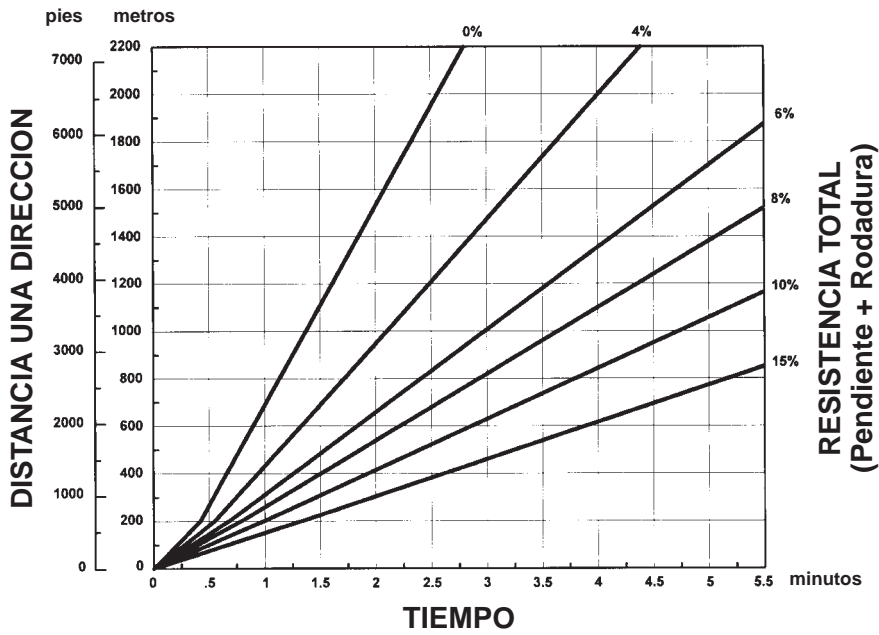
CLAVE

- 1 — 1a.
- 2 — 2a.
- 3 — 3a.
- 4 — 4a.
- 5 — 5a.

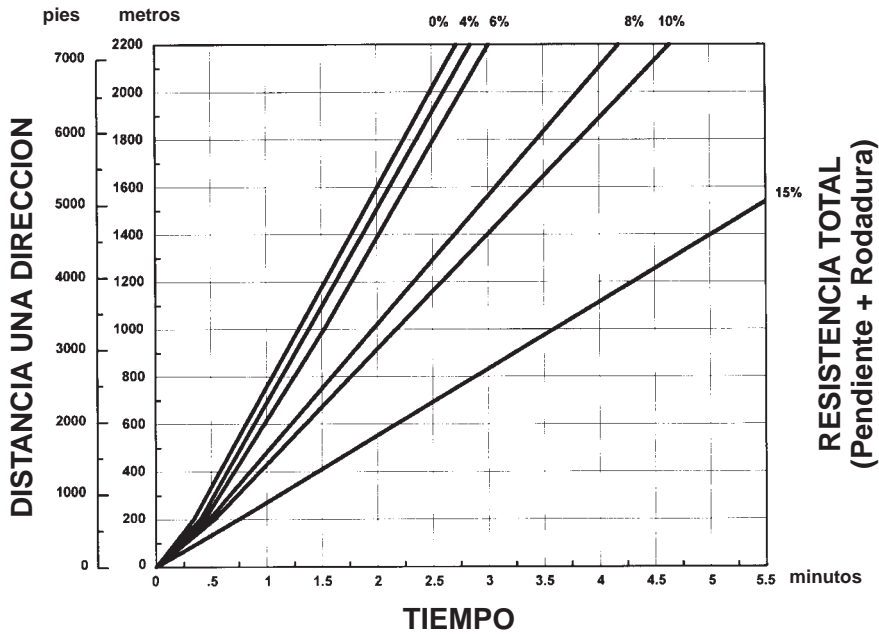
CLAVE

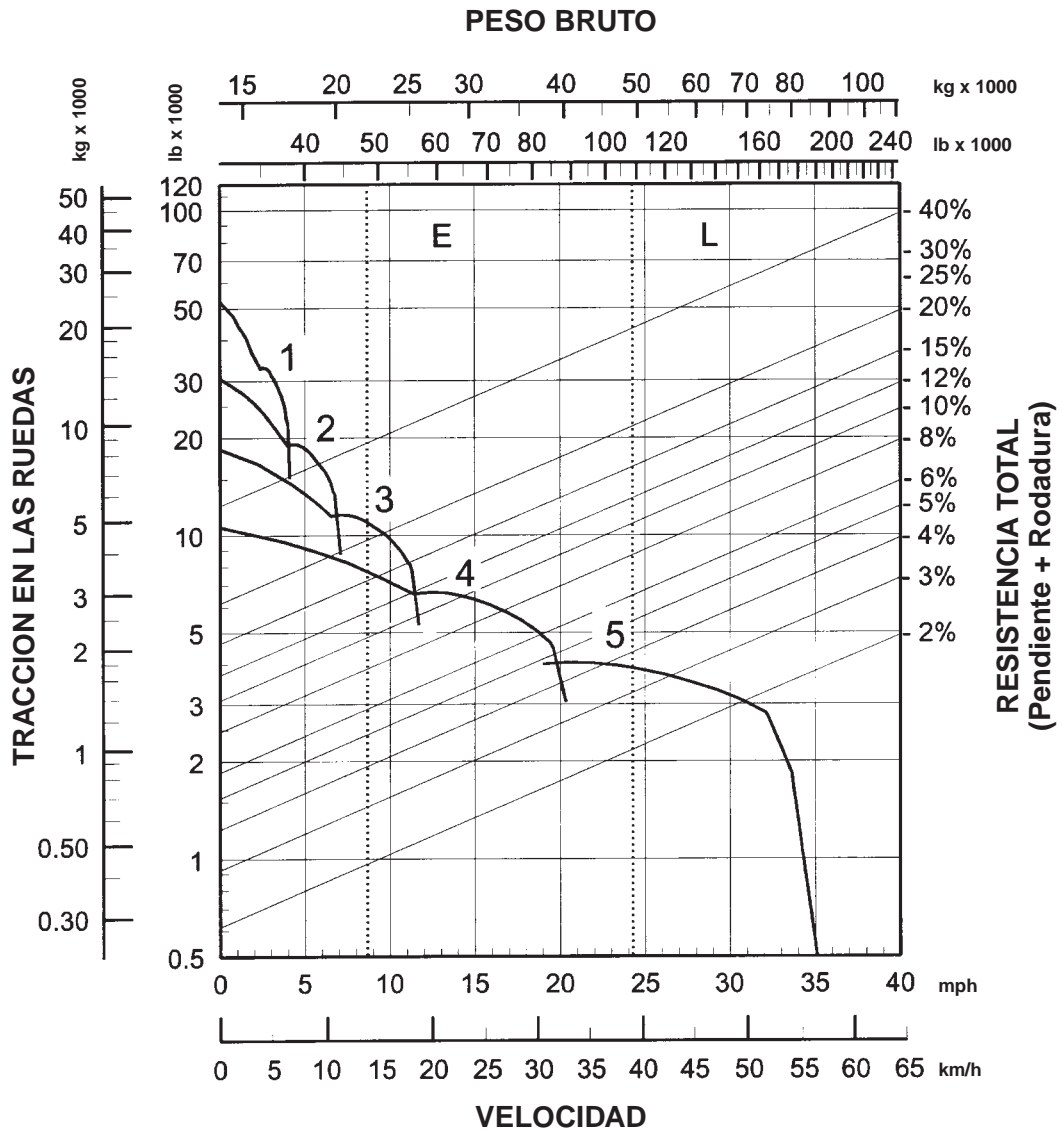
- E — Vacío 19.700 kg (43.428 lb)
- L — Cargado 42.381 kg (93.428 lb)

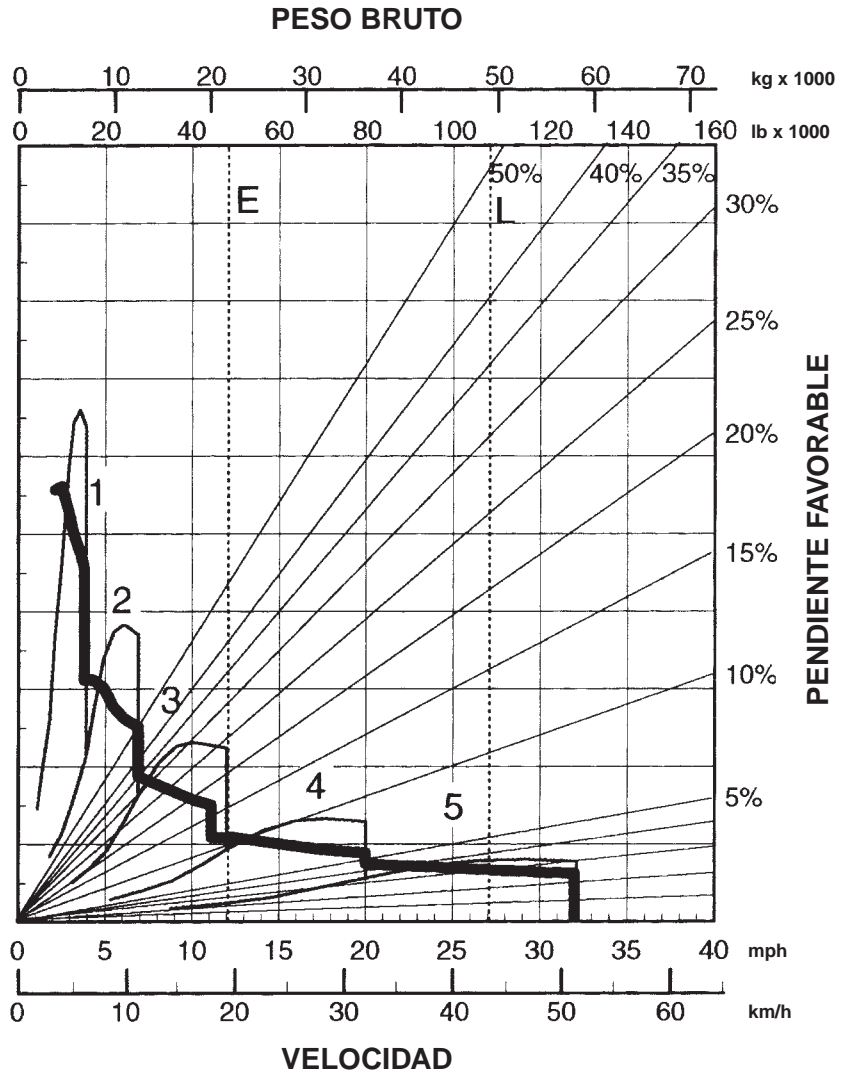
CARGADO



VACIO







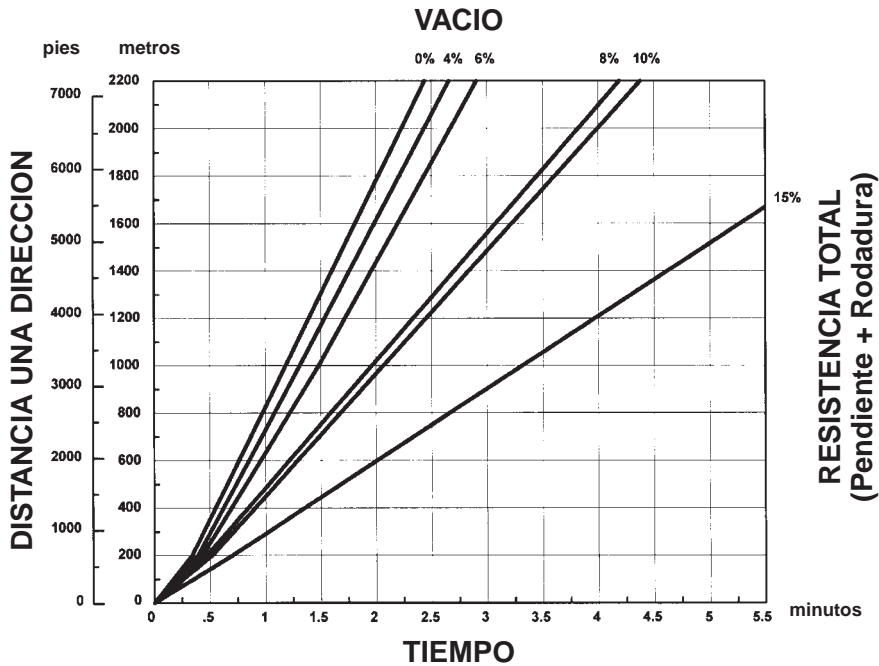
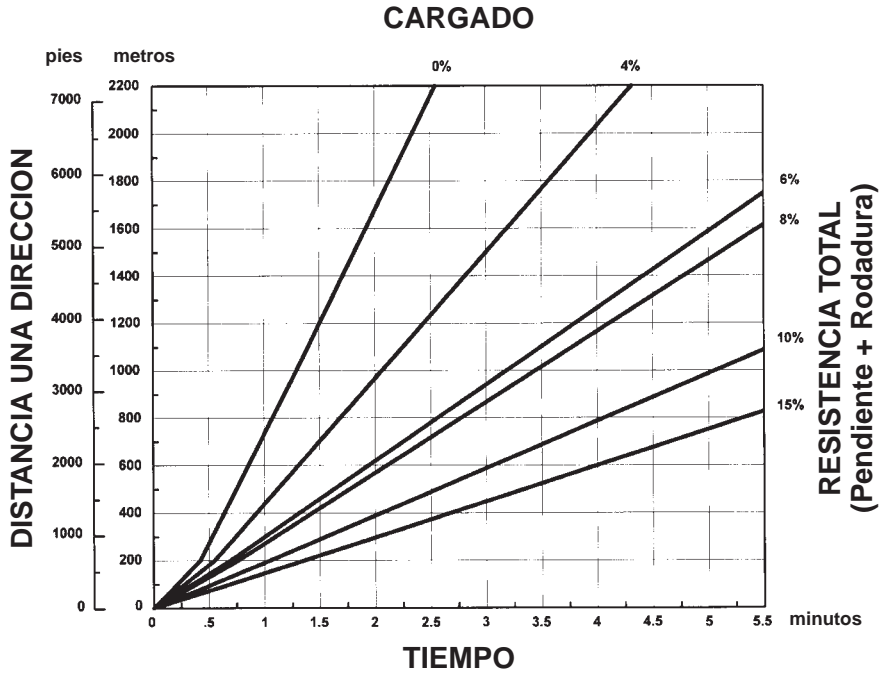
—— PENDIENTE DE 200 m (660 pies) de longitud o menos
— CONTINUO

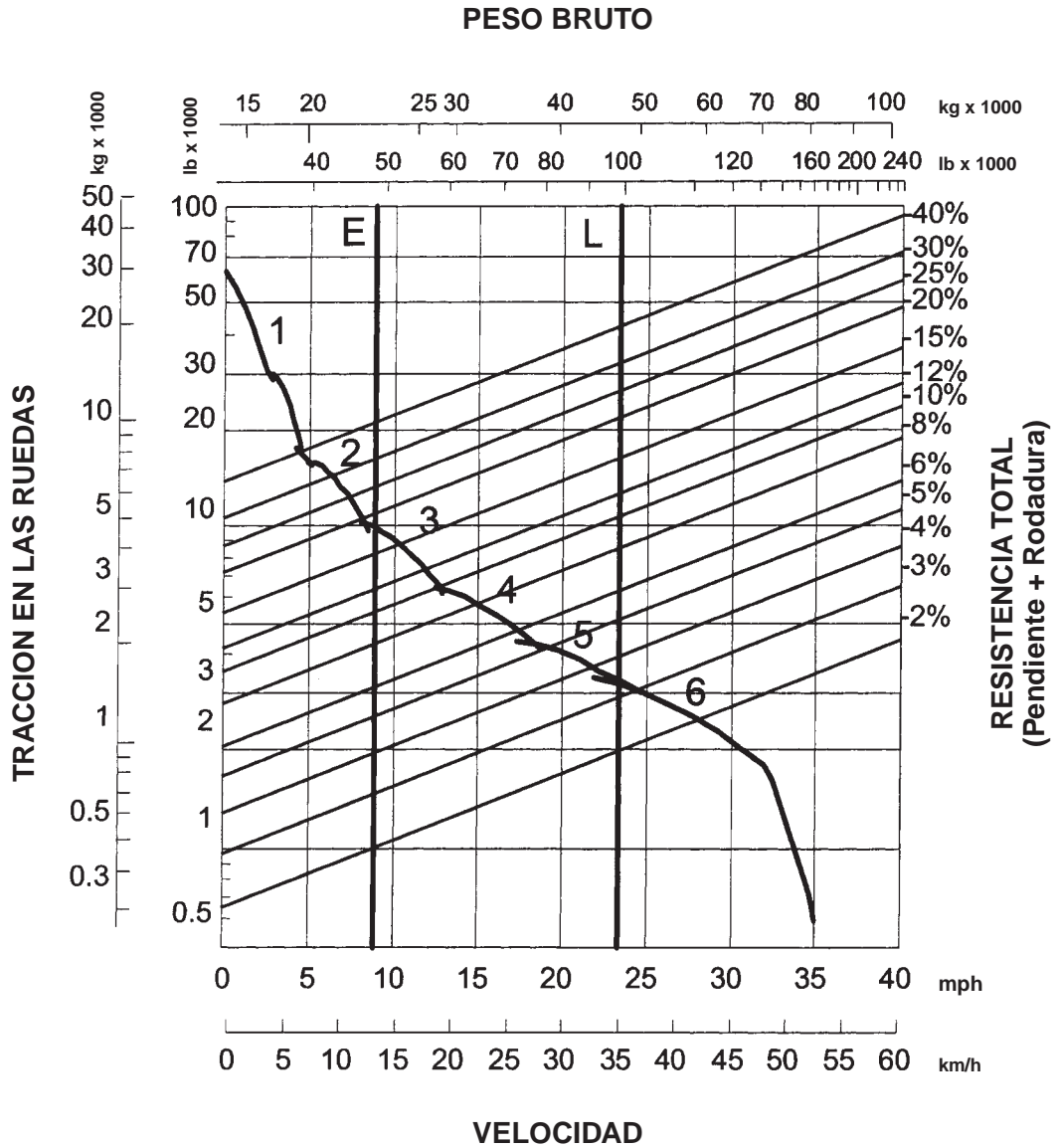
CLAVE

- 1 — 1a.
- 2 — 2a.
- 3 — 3a.
- 4 — 4a.
- 5 — 5a.

CLAVE

- E — Vacío 21.900 kg (48.278 lb)
- L — Cargado 49.117 kg (108.278 lb)





CLAVE

- 1 — 1a.
- 2 — 2a.
- 3 — 3a.
- 4 — 4a.
- 5 — 5a.
- 6 — 6a.

CLAVE

- E — Vacío 21.720 kg (47.880 lb)
- L — Cargado 44.400 kg (97.880 lb)

**La información no estaba disponible
en el momento de la publicación.**

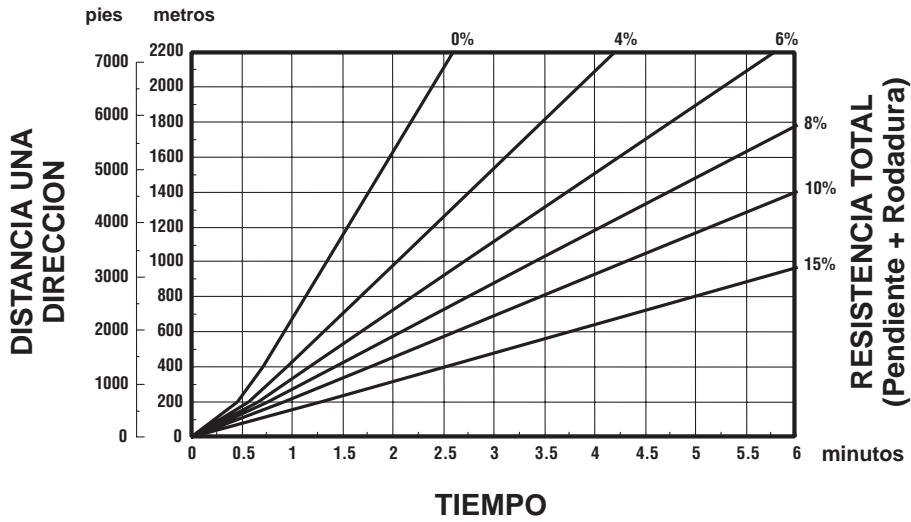
CLAVE

1 — 1a.
2 — 2a.
3 — 3a.
4 — 4a.
5 — 5a.
6 — 6a.

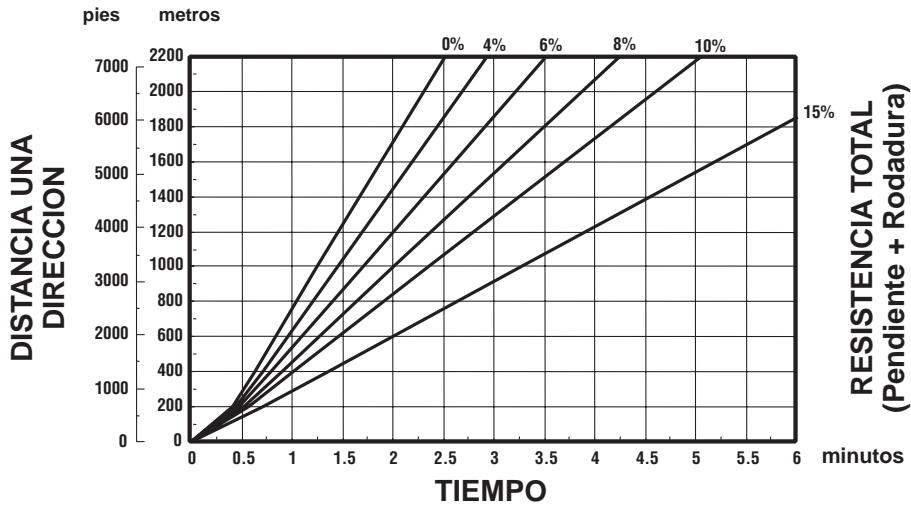
CLAVE

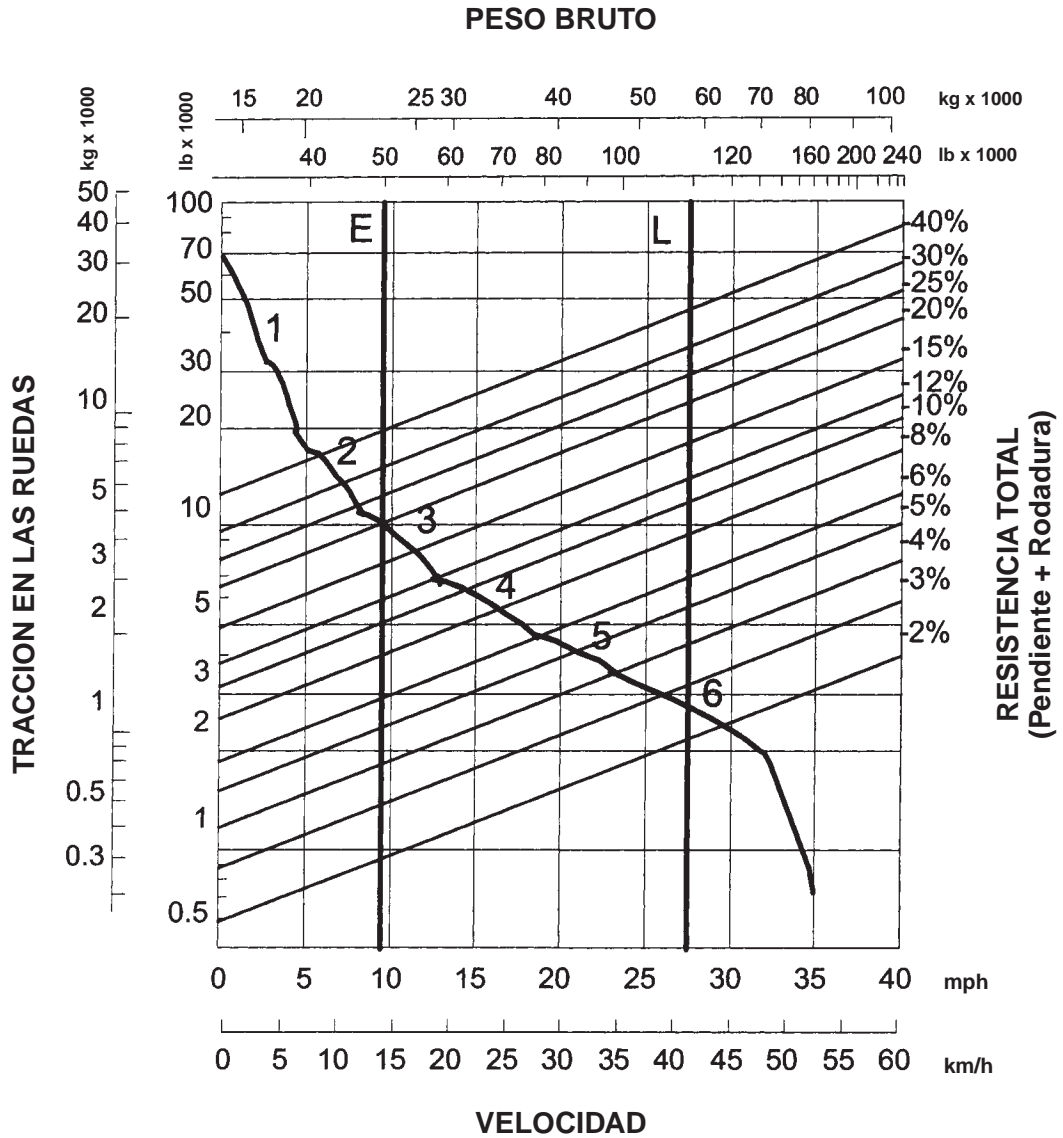
E — Vacío 21.720 kg (47.880 lb)
L — Cargado 44.400 kg (97.880 lb)

CARGADO



VACIO





CLAVE

- 1 — 1a.
- 2 — 2a.
- 3 — 3a.
- 4 — 4a.
- 5 — 5a.
- 6 — 6a.

CLAVE

- E — Vacío 22.500 kg (49.600 lb)
- L — Cargado 49.720 kg (109.600 lb)

**La información no estaba disponible
en el momento de la publicación.**

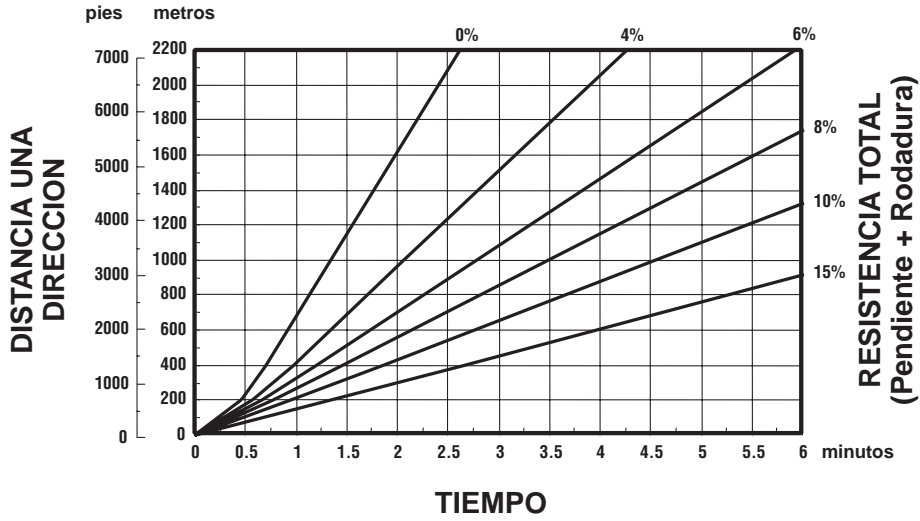
CLAVE

1 — 1a.
2 — 2a.
3 — 3a.
4 — 4a.
5 — 5a.
6 — 6a.

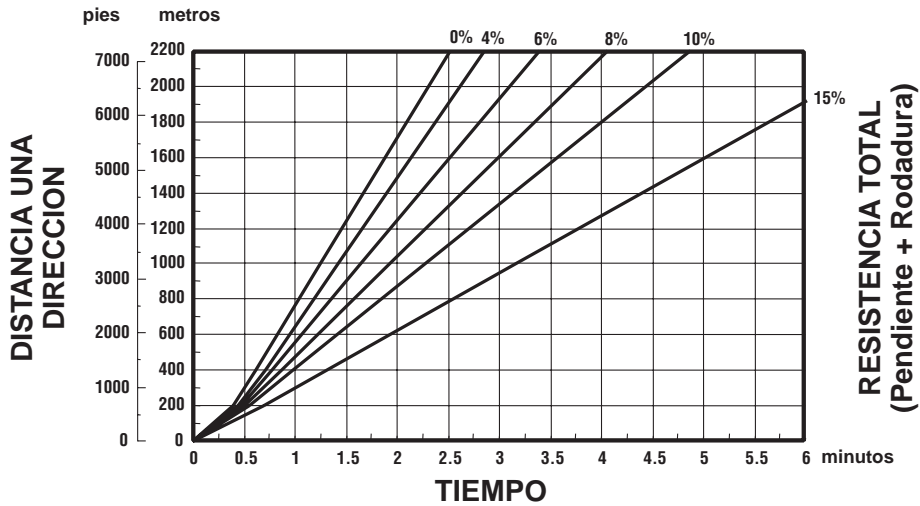
CLAVE

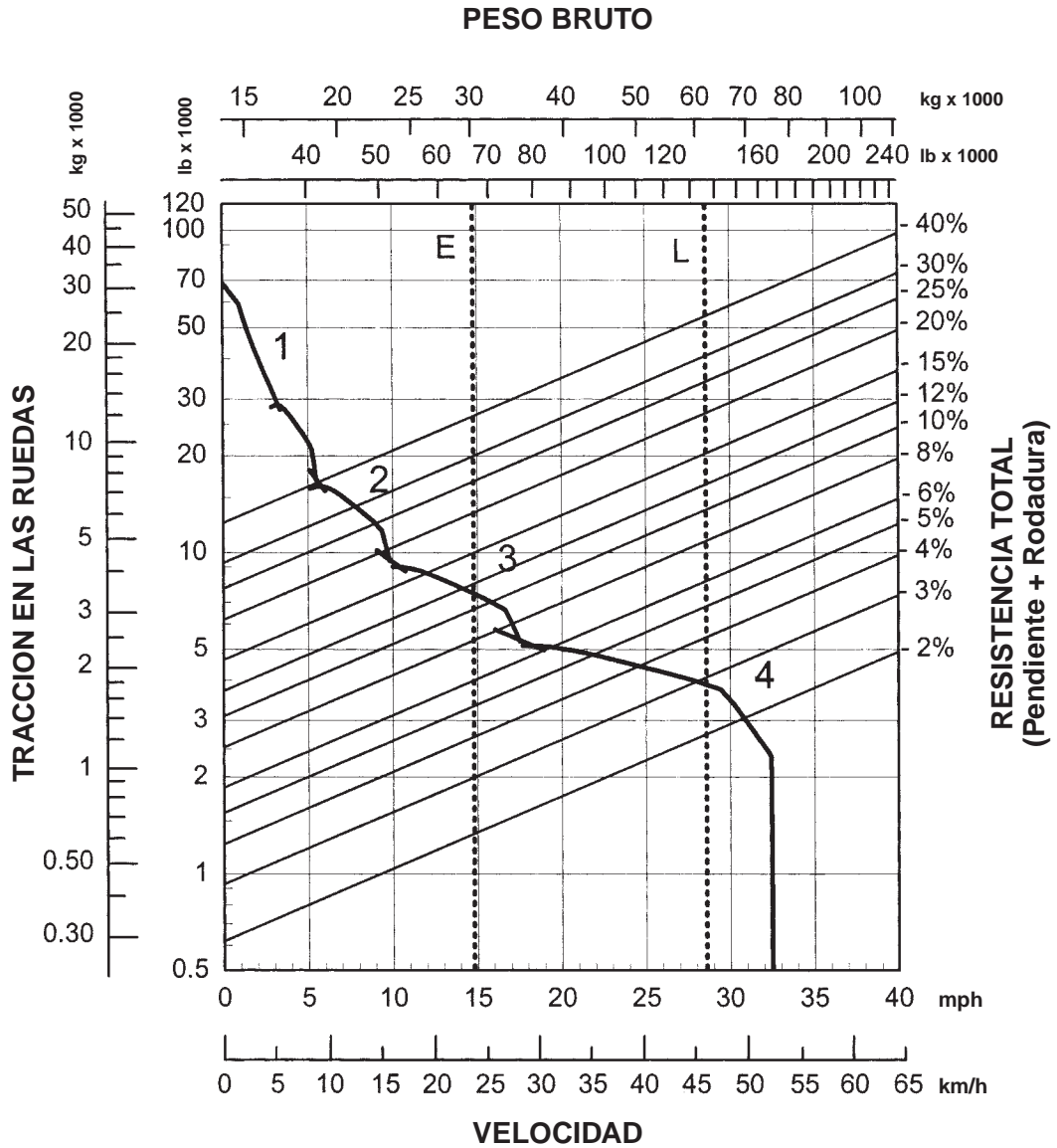
E — Vacío 22.500 kg (49.600 lb)
L — Cargado 49.720 kg (109.600 lb)

CARGADO



VACIO





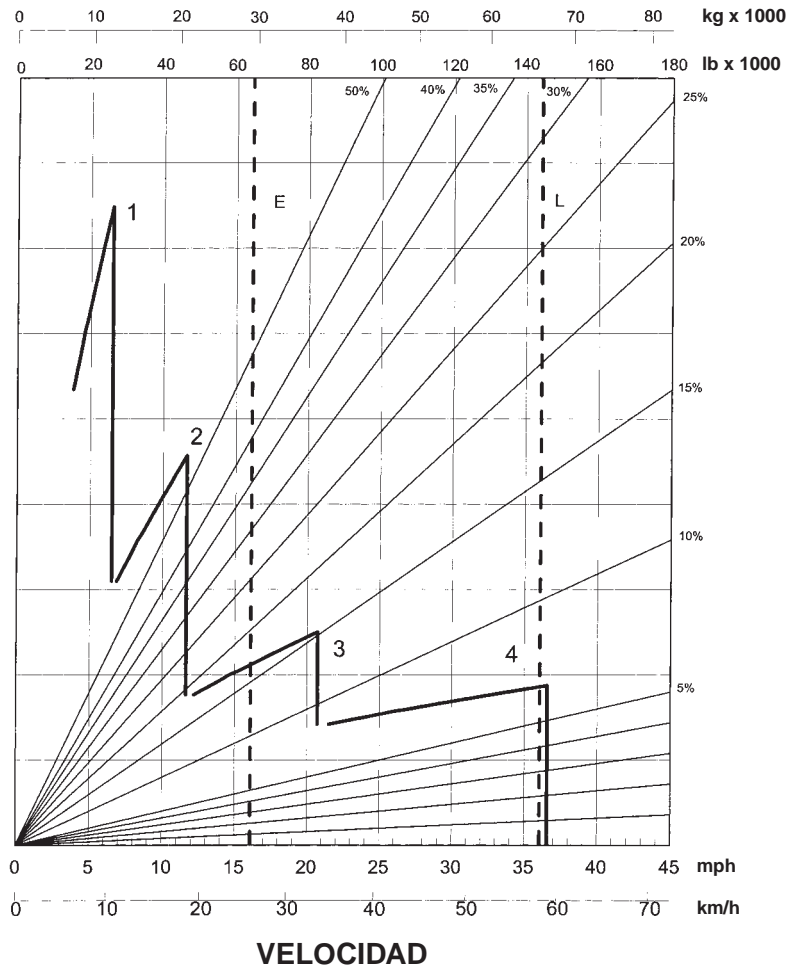
CLAVE

- 1 — 1a.
- 2 — 2a.
- 3 — 3a.
- 4 — 4a.

CLAVE

- E — Vacío 30.190 kg (66.560 lb)
- L — Cargado 61.940 kg (136.560 lb)

PESO BRUTO



PENDIENTE FAVORABLE

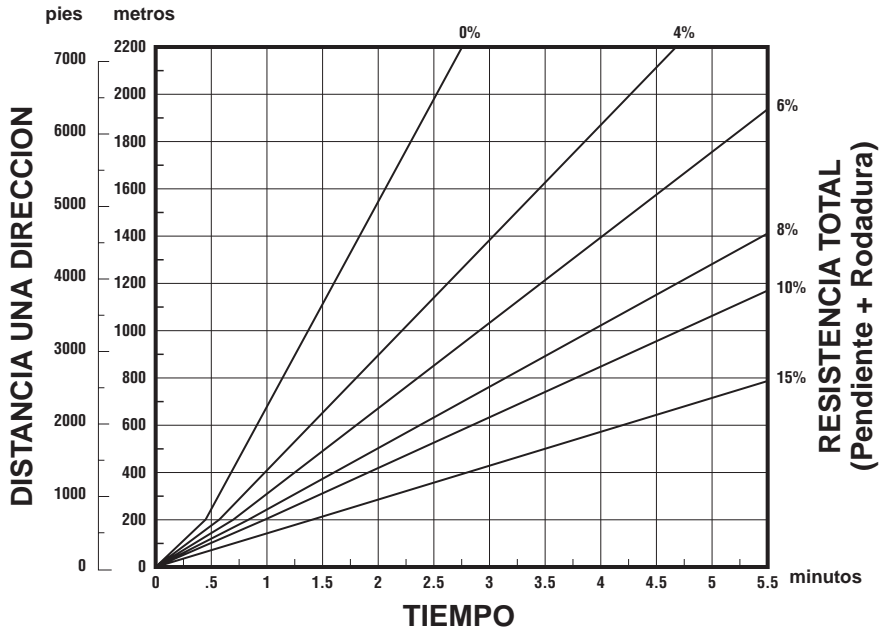
CLAVE

- 1 — 1a.
- 2 — 2a.
- 3 — 3a.
- 4 — 4a.

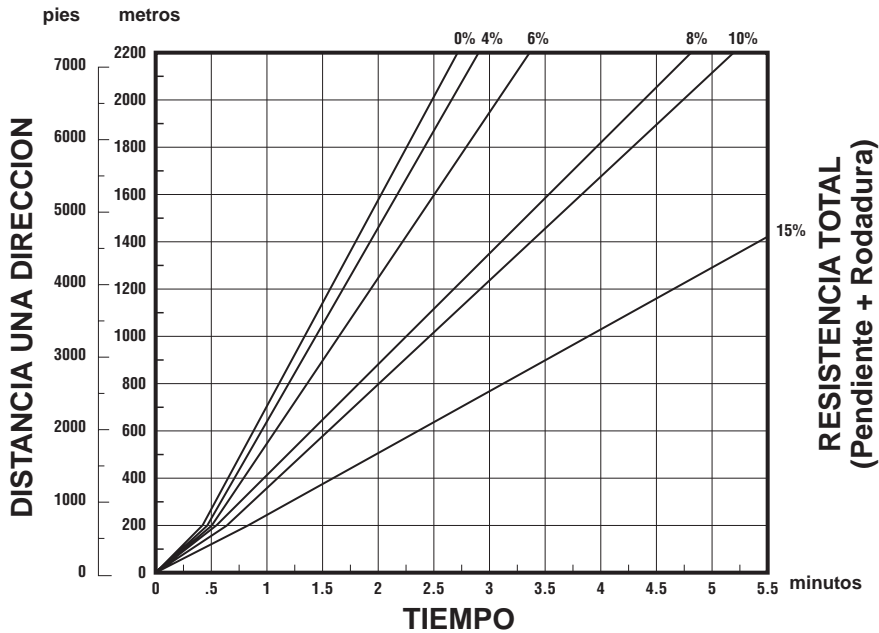
CLAVE

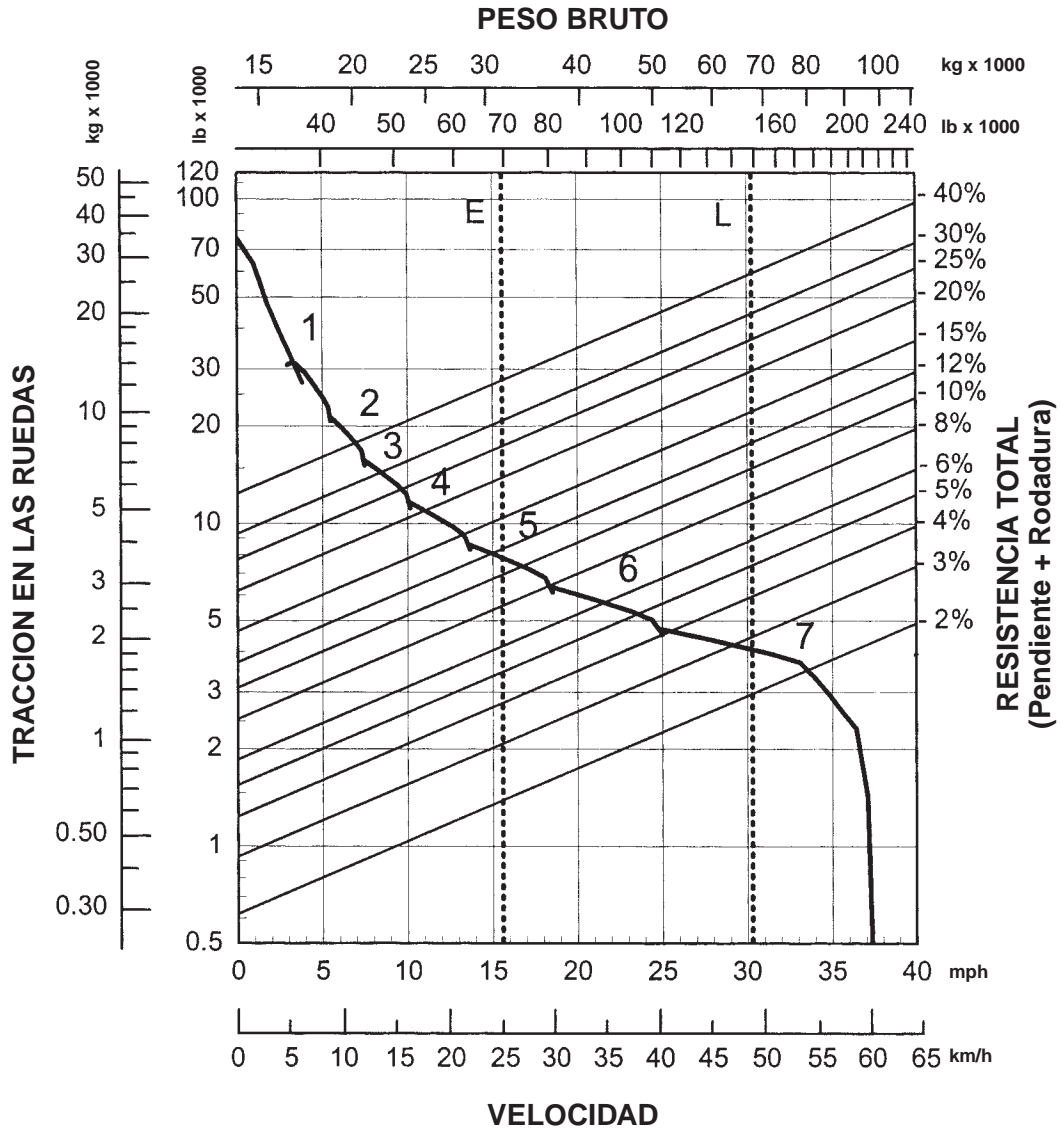
- E — Vacío 30.190 kg (66.560 lb)
- L — Cargado 61.940 kg (136.560 lb)

CARGADO



VACIO



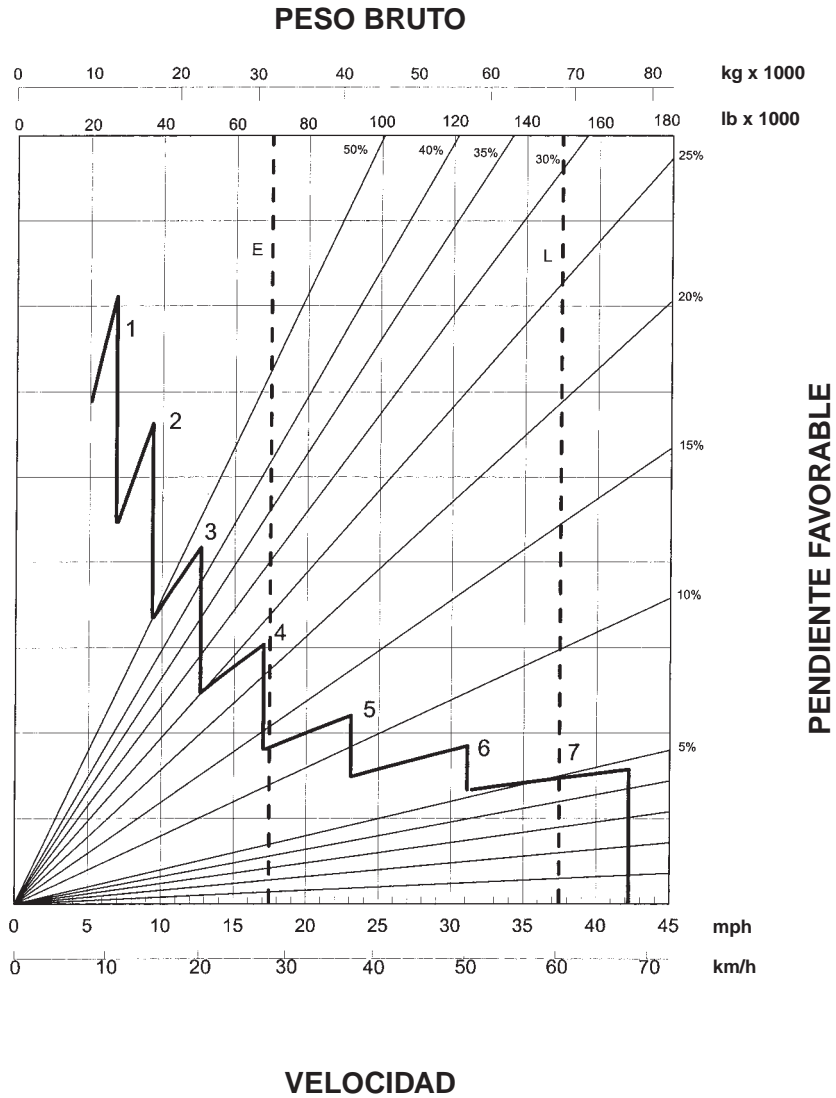


CLAVE

- 1 — 1a.
- 2 — 2a.
- 3 — 3a.
- 4 — 4a.
- 5 — 5a.
- 6 — 6a.
- 7 — 7a.

CLAVE

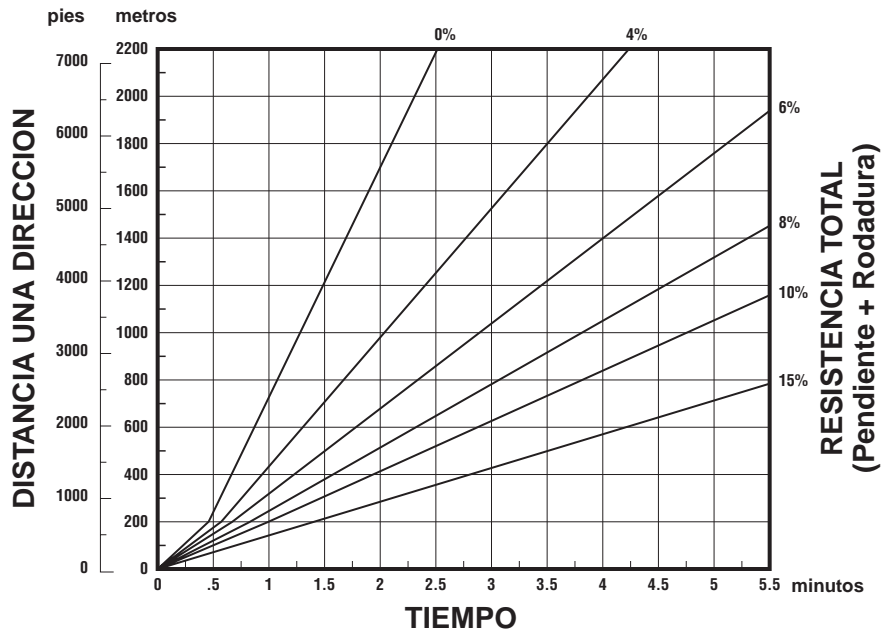
- E — Vacío 31.650 kg (69.790 lb)
- L — Cargado 67.950 kg (149.830 lb)



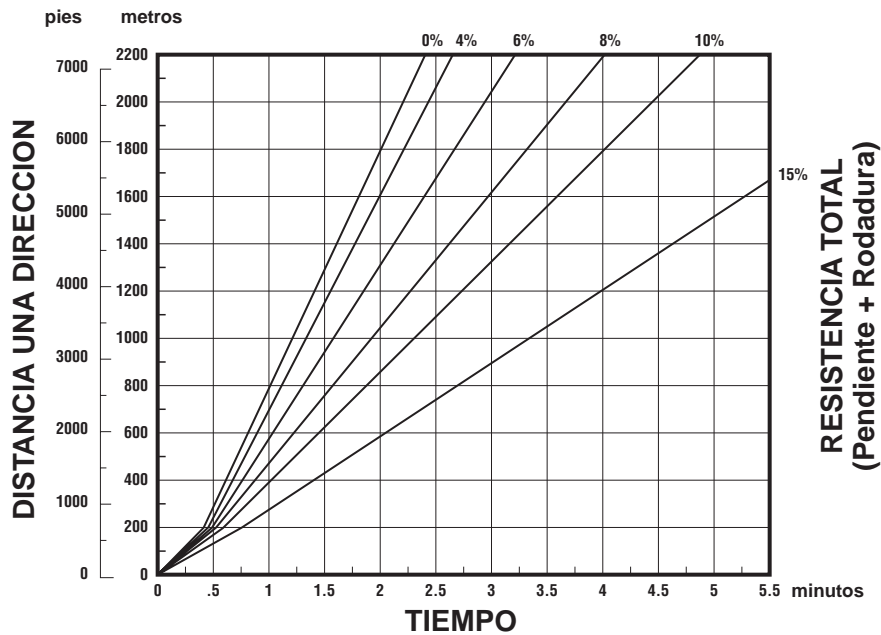
- CLAVE**
- 1 — 1a.
 - 2 — 2a.
 - 3 — 3a.
 - 4 — 4a.
 - 5 — 5a.
 - 6 — 6a.
 - 7 — 7a.

- CLAVE**
- E — Vacío 31.650 kg (69.790 lb)
 - L — Cargado 67.950 kg (149.830 lb)

CARGADO



VACIO



TRACTORES DE RUEDAS COMPACTADORES DE SUELOS

CONTENIDO

TRACTORES DE RUEDAS

Características	12-1
Especificaciones	12-2
Velocidades de desplazamiento	12-4
Tracción en las ruedas	12-4
Selección de máquinas	12-6
Contrapesos y lastre	12-6
Selección de neumáticos y mantenimiento	12-6
Especificaciones de hojas topadoras	12-8
Herramientas	12-9

COMPACTADORES DE SUELOS

Características	12-11
Especificaciones y Tracción en las ruedas	12-12
Fundamentos de compactación	12-13
Tipos de compactadores y zonas de aplicación	12-14
Cálculos de producción (problema de ejemplo)	12-15
Tabla de producción	12-16
Especificaciones de hojas topadoras	12-16
Contacto con el suelo/Presiones	12-17

COMPACTADORES DE

RELLENOS SANITARIOS (Ver la sección 27)

TRACTORES DE RUEDAS

Características:

- **Confiable tren de fuerza Cat:** motor diesel de cuatro tiempos con sistema de combustible libre de ajustes ... servotransmisión con una sola palanca, que permite cambios sobre la marcha.
- **Dirección de bastidor articulado** con punto de giro intermedio entre el eje delantero y trasero ... radio de giro corto, larga distancia entre ejes ... las ruedas delanteras y las traseras siguen la misma trayectoria.
- **Equilibrio de la máquina** ... distribución igual del peso en los ejes al trabajar con la hoja.
- **Todas las funciones de la hoja topadora**, incluyendo los ángulos de inclinación horizontal y vertical, están controladas hidráulicamente desde el asiento del operador.



MODELO	814F		824G		834G	
Potencia en el volante	164 kW	220 hp	235 kW	315 hp	358 kW	480 hp
Peso en orden de trabajo*	18.611 kg	40.944 lb	26.620 kg	58.564 lb	46.010 kg	101.430 lb
Modelo del motor	3306 DITA (EMISSIONS)		3406C DITA (EMISSIONS)		3456 DITA	
RPM nominales del motor	2200		2100		1900	
Núm. de cilindros	6		6		6	
Cilindrada	10,5 L	638 pulg³	14,6 L	893 pulg³	15,8 L	964 pulg³
Velocidades:						
de avance	4		4		4	
de retroceso	4		4		3	
Velocidad máxima de avance	29,9 km/h	18,6 mph	33 km/h	20,4 mph	38,6 km/h	24 mph
Círculo de giro con la hoja	12,5 m	41'0"	14,6 m	40'0"	17,6 m	57'9"
Tamaño de neumáticos estándar	23.5-25, 12 PR (L-2)		29.5-25, 16 PR (L-3)		35/65-R33, 24 PR (L-4)	
Capacidad del tanque de combustible	462 L	122 gal. EE.UU.	630 L	166,5 gal. EE.UU.	795 L	210 gal. EE.UU.
DIMENSIONES PRINCIPALES:						
Altura (hasta la parte superior del ROPS)	3,368 m	11'1"	3,764 m	12'4"	4,08 m	13'5"
Altura (sin techo)**	2,418 m	7'11"	2,676 m	8'9"	3,11 m	10'2"
Distancia entre ejes	3,35 m	11'0"	3,7 m	12'2"	4,55 m	14'11"
Longitud total con hoja	6,844 m	22'5"	8,02 m	26'4"	10,42 m	34'2"
Ancho (con neumáticos estándar)	2,865 m	9'5"	3,28 m	10'9"	3,54 m	11'7"
Espacio libre sobre el suelo	448 mm	17,6"	383 mm	15,1"	508 mm	20"
HOJA TOPADORA RECTA:						
Ancho	3,65 m	12'0"	4,51 m	14'9"	5,07 m	16'8"
Altura	1,004 m	3'4"	1,23 m	4'0"	1,46 m	4'9"
Capacidad	2,91 m ³	3,8 yd³	4,67 m ³	6,11 yd³	7,87 m ³	10,3 yd³
	suelos	sueeltas	suelos	sueeltas	suelos***	sueeltas***
Espacio libre sobre el suelo a levantamiento máximo	940 mm	3'1"	955 mm	3'1,6"	1390 mm	4'7"
Profundidad de corte	460 mm	18,1"	430 mm	16,9"	455 mm	17,9"
Ajuste de inclinación horiz.	747 mm	2'5,4"	1,18 m	3'11"	1,48 m	4'10"
Ajuste de inclinación vert.		18°		23°		21°
Velocidad de levantamiento	0,4 m/s	1,3 pies/s	0,46 m/s	1,5 pies/s	0,81 m/s	2,66 pies/s

*El peso en orden de trabajo incluye la hoja topadora recta, (Hoja U en 834G) 75% de CaCl₂ en todos los neumáticos, lubricantes, refrigerante, cabina ROPS, tanque de combustible lleno y operador. El contenido de 75% de CaCl₂ en todos los neumáticos añade el siguiente peso a cada modelo: 814F — 1996 kg (**4400 lb**), 824G — 3881 kg (**8556 lb**), 834G — 5360 kg (**11.816 lb**).

**Altura (sin techo) — sin ROPS, tubo de escape, respaldo del asiento ni otro componente de fácil remoción.

***Capacidad de la hoja U 834G — 11,16 m³ suelos (**14,6 yd³ suelos**).



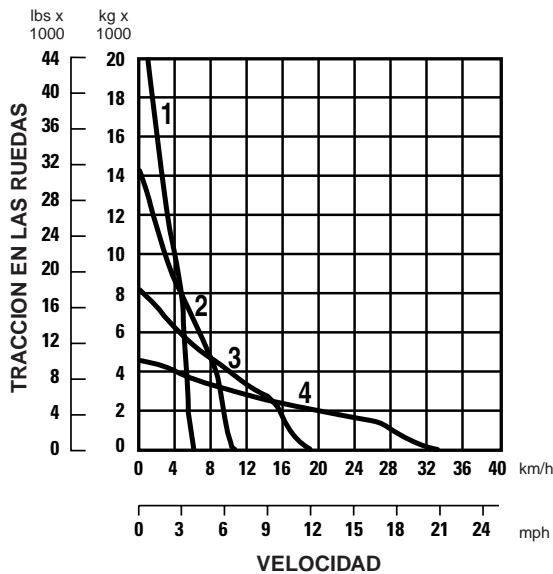
MODELO	844		854G	
Potencia en el volante	466 kW	625 hp	597 kW	800 hp
Peso en orden de trabajo*	73.830 kg	162.410 lb	96.470 kg	212.230 lb
Modelo del motor	3412E HEUI		3508B EUI	
RPM nominales del motor	2000		1750	
Núm. de cilindros	12		8	
Cilindrada	27 L	1649 pulg³	34,5 L	2105 pulg³
Velocidades:				
de avance		3		3
de retroceso		3		3
Velocidad máxima de avance	22,5 km/h	14 mph	20,5 km/h	12,7 mph
Círculo de giro con la hoja				
Tamaño de neumáticos estándar	45/65-R39, PR (L-4)		45/65-R45, (L-4)	
Capacidad del tanque de combustible	930 L	245 gal. EE.UU.	1345 L	355 gal. EE.UU.
DIMENSIONES PRINCIPALES:				
Altura (hasta la parte superior del ROPS)	5,142 m	16'9"	5,5 m	18'3"
Altura (sin techo)**	3,469 m	11'4"	3,984 m	13'1"
Distancia entre ejes	4,6 m	15'1"	5,89 m	19'3"
Longitud total con hoja	10,94 m	35'9"	13,405 m	44'0"
Ancho (con neumáticos estándar)				
Espacio libre sobre el suelo	1197 mm	3'9"	1314 mm	4'3"
HOJA SEMIUNIVERSAL:				
Ancho	5,278 m	17'4"	6,604 m	20'8"
Altura	1,877 m	6'2"	2,124 m	6'11"
Capacidad	16,1 m ³	21,1 yd³	25,4 m ³	33,1 yd³
Espacio libre sobre el suelo a levantamiento máximo	1372 mm	4'5"	1539 mm	5'1"
Profundidad de corte	466 mm	18"	398 mm	16"
Ajuste de inclinación horiz.	830 mm	2'7"	1165 mm	3'8"
Ajuste de inclinación vert.		13°		15°
Velocidad de levantamiento	0,353 m/s	1,2 pies/s	0,385 m/s	1,3 pies/s

*El peso en orden de trabajo incluye la hoja topadora recta, 75% de CaCl₂ en todos los neumáticos, lubricantes, refrigerante, cabina ROPS, tanque de combustible lleno y operador.

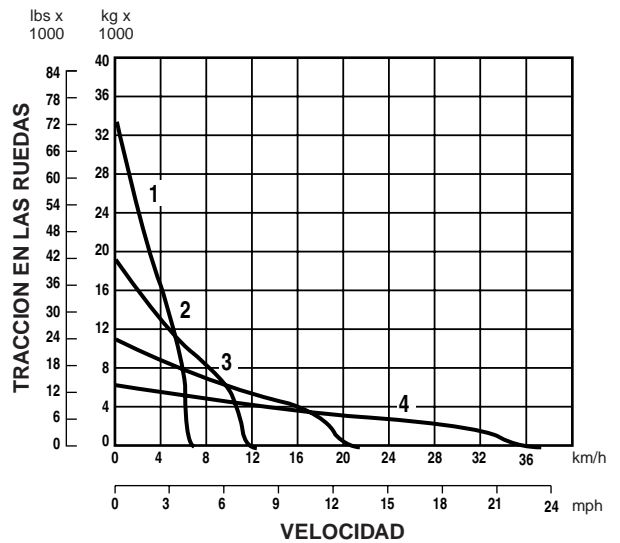
**Altura (sin techo) — sin ROPS, tubo de escape, respaldo del asiento ni otro componente de fácil remoción.

MODELO	814F		824G		834G		844		854G	
VELOCIDAD DE AVANCE	km/h	mph	km/h	mph	km/h	mph	km/h	mph	km/h	mph
1a.	5,6	3,5	5,9	3,6	6,9	4,3	7,2	4,5	6,9	4,3
2a.	9,8	6,1	10,5	6,5	12,4	7,7	12,9	8,0	12,0	7,4
3a.	17,2	10,7	18,6	11,5	22,0	13,7	22,5	14,0	20,5	12,7
4a.	29,9	18,6	33,0	20,4	38,6	24,0	—	—	—	—
VELOCIDAD DE RETROCESO	km/h	mph	km/h	mph	km/h	mph	km/h	mph	km/h	mph
1a.	6,3	3,9	6,8	4,2	7,2	4,5	8,2	5,0	7,7	4,8
2a.	11,3	7,0	12,0	7,4	13,0	8,1	14,2	8,8	13,3	8,3
3a.	19,6	12,2	21,3	13,2	23,0	14,3	25,0	15,5	22,7	14,1
4a.	34,1	21,1	37,8	23,5	—	—	—	—	—	—

814F



824G

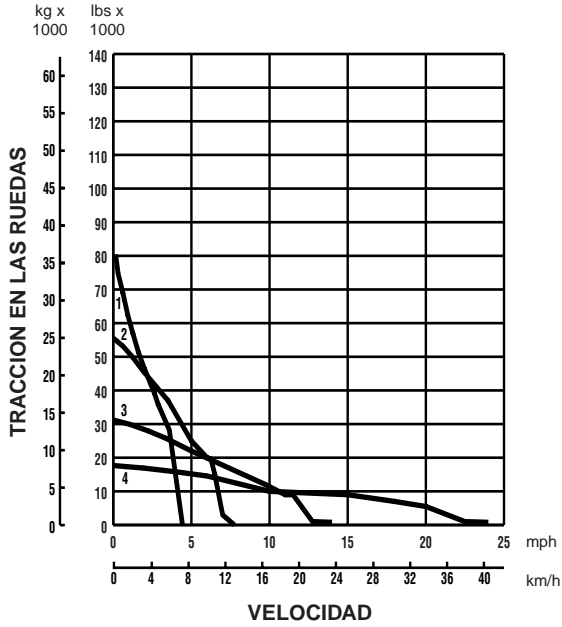


La fuerza de tracción utilizable depende de las condiciones del suelo y del peso del tractor.

CLAVE

- 1 - 1a.
- 2 - 2a.
- 3 - 3a.
- 4 - 4a.

834G

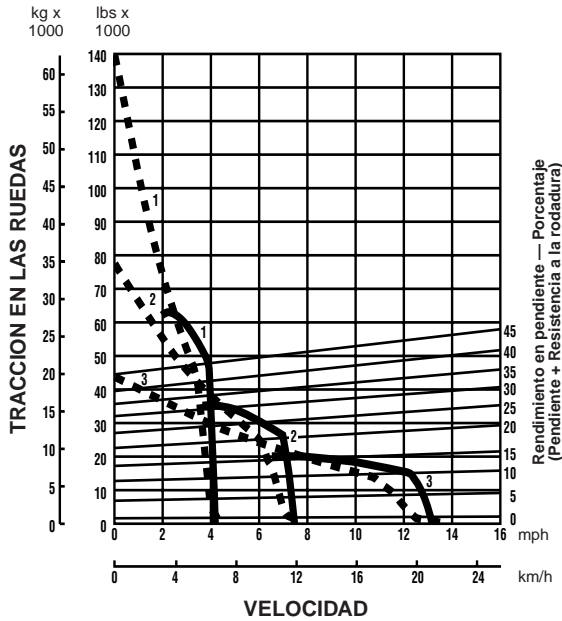


CLAVE
 1 - 1a.
 2 - 2a.
 3 - 3a.
 4 - 4a.

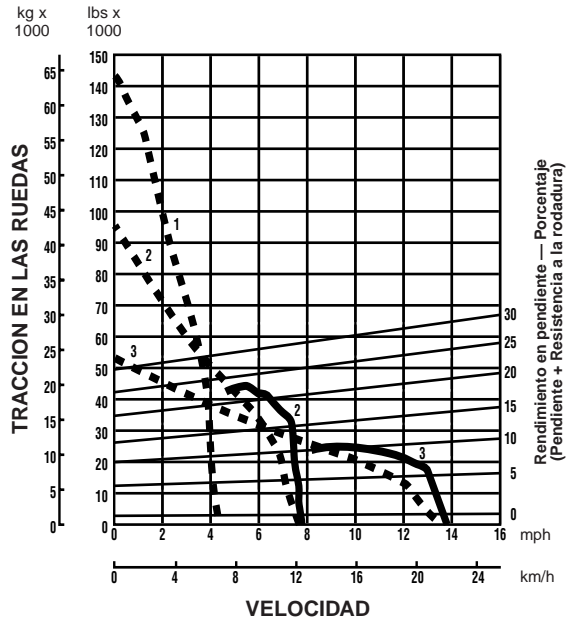
 Convertidor de par
 Mando directo

La fuerza de tracción utilizable depende de las condiciones del suelo y del peso del tractor.

844



854G



CONSIDERACIONES EN LA SELECCION DE MAQUINAS

Deben considerarse los siguientes factores al comparar máquinas de ruedas y de cadenas.

Tracción

Se puede calcular el coeficiente de tracción, de acuerdo con las condiciones del suelo, con ayuda de la Sección de Tablas de este libro.

De Ruedas — hasta 0,65 (en pozo de cantera con buen suelo).

De Cadenas — hasta 0,90 (en suelos que permiten la penetración de la garra).

Tracción en las Ruedas utilizable = Peso de la máquina × Coeficiente de Tracción.

Velocidad

De Ruedas — Las velocidades de desplazamiento son hasta 3 veces mayores que en los de cadenas.

Maniobrabilidad

La dirección de bastidor articulado y la buena visibilidad confieren a los tractores de ruedas gran maniobrabilidad.

Costo

Véase la sección de Costos de Posesión y de Operación. Los costos de neumáticos y del tren de rodaje suelen ser los factores decisivos para elegir una máquina de ruedas o de cadenas.

Compactación

Presión sobre el suelo:

De Ruedas: de 241 kPa (35 lb/pulg²) hasta 310 kPa (45 lb/pulg²).

De Cadenas: de 82 kPa (12 lb/pulg²) hasta 97 kPa (14 lb/pulg²).

Aplicaciones

Trabajos generales ... La movilidad, maniobrabilidad y una buena velocidad hacen que los tractores de ruedas se adapten a trabajos en patios y en pila de material así como limpieza alrededor de palas. Se pueden obtener costos de mantenimiento más bajos en ciertos suelos que pueden ser demasiado abrasivos para trenes de rodaje de cadenas.

Pilas de Carbón ... Se recomiendan los tractores de ruedas en esta aplicación cuando se dan las siguientes condiciones:

- Largas distancias de empuje.
- Necesidad de esparcir bien el material.
- Se desea alto grado de compactación.

Trabajos con hoja topadora ... Se deben considerar los tractores de ruedas en las siguientes condiciones:

- Largas distancias de empuje.
- Tierra suelta con pocas piedras o sin ellas.
- Trabajo en horizontal o cuesta abajo.
- Buenas condiciones del suelo.

Empuje de carga de traíllas ... Se debe considerar un tractor de ruedas en las siguientes condiciones:

- Corte de la traílla poco profundo.
- Buenas condiciones del suelo sin rocas.
- Alta velocidad de empuje.

Las cucharas para virutas y carbón ... pueden afectar de forma adversa el desempeño y la fiabilidad, particularmente cuando se encuentran pendientes adversas.

CONTRAPESOS Y LASTRE

Para cada aplicación específica, hay un cierto peso adecuado de la máquina que proporciona la combinación más ventajosa de tracción, flotación, movilidad y respuesta.

- Si la máquina pesa poco aumenta la posibilidad de patinaje y el desgaste de los neumáticos, pero mejora la flotación, la movilidad y la respuesta de la máquina.
- Si la máquina pesa mucho se aumenta la tracción en el suelo, pero se reduce la movilidad y la respuesta.

El peso de la máquina es óptimo para unas condiciones de operación determinadas si las ruedas rara vez patinan en la marcha que se usa. Además, el peso debe estar distribuido de modo uniforme entre las ruedas, para que haya equilibrio en la distribución de la potencia entre ambos ejes.

Aplicaciones

Usualmente una máquina requiere poco peso en operaciones típicas en segunda marcha, tales como: esparcimiento de rellenos, trabajo en la pila, conservación de caminos, remolque de compactadores y limpieza alrededor de palas mecánicas.

Por lo general una máquina requiere más peso en aplicaciones que se llevan a cabo en primera como trabajos pesados con hoja topadora y empuje de traíllas durante la carga.

Lastre en los Neumáticos

Se recomienda el uso de una disolución de cloruro de calcio en agua como lastre en los neumáticos. Es un producto barato y de fácil ajuste a las condiciones del trabajo.

SELECCION Y MANTENIMIENTO DE NEUMATICOS

Los requisitos de tracción, flotación y duración de los neumáticos se consiguen mediante la elección adecuada del tamaño, el diseño de la banda de rodadura y la presión de inflado.

Ancho de los neumáticos

Para suelos en buenas condiciones y poca resistencia a la rodadura, donde la flotación no es un problema, los neumáticos estrechos pueden ser más económicos. También se pueden considerar si hay barro cuando se necesita que los neumáticos se hundan para tocar suelo firme.

Cuando hay problemas de flotación, y la resistencia a la rodadura es alta, se recomiendan neumáticos anchos. Su mayor zona de contacto y menor penetración mejoran la flotación.

Tamaño de los neumáticos

Los neumáticos optativos más grandes también mejoran la flotación en suelos blandos. Con un diámetro más grande, se reduce la tracción, lo que puede ser deseable para controlar el patinaje de las ruedas.

Banda de rodadura de tracción (L-2) En algunas condiciones del suelo, la mayor penetración de esta banda de rodadura mejora la tracción.

Banda de rodadura para rocas (L-3) Ofrece mejor tracción y está hecha de material que resiste mejor los cortes que la L-2. Tienen mayor superficie de contacto con el suelo en el mismo ancho de huella y reducen la penetración del suelo en condiciones abrasivas. Se recomienda su uso en superficies duras y lisas tales como rocas, hormigón y tierra compactada.

Banda de rodadura profunda para rocas (L-4) proporciona un 50% más de grosor de banda, con bandas internas y laterales más gruesas que los neumáticos L-3, lo que aumenta la duración de estos neumáticos. Se recomienda su uso en terrenos rocosos en donde los fragmentos cortantes de las rocas producen rápido desgaste de los neumáticos o reventones.

Banda de rodadura extra profunda para rocas (L-5) Para utilizar en condiciones de terrenos rocosos severos con peligro de demasiada penetración, este neumático tiene 150% más profundidad en la banda de rodadura que el neumático para rocas L-3.

Cadenas deben considerarse en trabajos muy duros, en los que los neumáticos de banda de rodadura muy gruesa no tengan buena duración. Los costos de operación varían mucho según el trabajo que se lleva a cabo, las condiciones del terreno, la frecuencia del patinaje de las ruedas y el mantenimiento de las cadenas. En operaciones normales en rocas (ciclos cortos, velocidades bajas y mínimo patinaje de las ruedas), la duración máxima que se estima de las cadenas es de unas 2000 horas. Antes de instalarlas, se deben comparar debidamente las ventajas y gastos de su empleo en relación con los costos de neumáticos conocidos. No se recomiendan cadenas en neumáticos nuevos con banda extra gruesa para rocas, pero pueden aumentar la vida útil de neumáticos usados. Antes de usar cadenas compruebe el espacio libre alrededor de los neumáticos.

Trabajos principales en los que deben considerarse las cadenas:

- la extracción de rocas o suelos rocosos.
- trabajo de limpieza alrededor de palas mecánicas que cargan rocas.
- cuando las condiciones del suelo causen un desgaste excesivo de los neumáticos.

Presión de inflado

En condiciones medias de operación, la presión de inflado recomendada evita la flexión excesiva y reduce al mínimo la deformación lateral de los neumáticos cuando se trabaja en laderas.

Inflado excesivo

Reduce el área de la banda de rodadura en contacto con el suelo, así como la flotación. Aumenta el desgaste del centro de la banda y la posibilidad de cortes y rupturas por impacto.

Inflado insuficiente

Suele causar daños permanentes en los neumáticos, tales como roturas por flexión, grietas radiales y la separación de la banda de rodadura o de las lonas. En trabajos en que no se adviertan pliegues ni deformaciones, las presiones de inflado pueden reducirse a los mínimos siguientes:

Telas sesgadas — 170 kPa (25 lb/pulg²) en los 35/65-33
 170 kPa (25 lb/pulg²) en los 29.5-25
 170 kPa (25 lb/pulg²) en los 26.5-25
 170 kPa (25 lb/pulg²) en los 23.5-25

Radiales — 310 kPa (45 lb/pulg²) en los 35/65-R33
 310 kPa (45 lb/pulg²) en los 29.5-R25
 205 kPa (30 lb/pulg²) en los 26.5-R25
 240 kPa (35 lb/pulg²) en los 23.5-R25

La reducción de la presión da los siguientes resultados:
 aumenta la flotación y tracción en arena.
 mejora las características de elasticidad a fin de reducir los reventones en trabajos en rocas.
 disminuye el desgaste de la banda al reducir la presión sobre el suelo.

MODELO	814F		824G		834G	
Tipo	Recto		Recto		Recto	
Capacidad**	2,89 m ³	3,77 yd ³	5,12 m ³	6,7 yd ³	7,87 m ³	10,3 yd ³
Peso de la topadora*	3740 kg	8245 lb	5136 kg	11.323 lb	6880 kg	15.170 lb
Dimensiones principales (Tractor y hoja topadora)						
Longitud	6,82 m	22'5"	8,29 m	27'2"	10,42 m	34'2"
Ancho	3,65 m	12'0"	4,51 m	14'9"	5,07 m	16'7"
Hoja:						
Ancho (con cantoneras estándar)	3,65 m	12'0"	4,51 m	14'9"	5,07 m	16'7"
Altura	1004 mm	3'3,5"	1220 mm	4'0"	1460 mm	4'9"
Profundidad máx. de excavación	460 mm	18,1"	430 mm	16,9"	455 mm	17,9"
Espacio libre sobre el suelo en levantamiento total	940 mm	3'1"	955 mm	3'1,6"	1390 mm	4'7"
Ajuste de la inclinación desde la horizontal	747 mm	2'5,4"	1184 mm	3'10,6"	1278 mm	4'2"
Ajuste total de la inclinación desde la vertical	18°		22,4°		20,5°	

MODELO	834G		844		854G	
Tipo	Hoja U		Hoja Semi-U		Hoja Semi-U	
Capacidad**	11,2 m ³	14,6 yd ³	15,9 m ³	20,7 yd ³	25,4 m ³	33,1 yd ³
Peso de la topadora*	8470 kg	18.670 lb	15.670 kg	34.520 lb	21.910 kg	48.270 lb
Dimensiones principales (Tractor y hoja topadora)						
Longitud	10,42 m	34'2"	10,94 m	35'9"	13,405 m	44'0"
Ancho	5,15 m	16'11"	5,42 m	17'8"	6,321 m	20'7"
Hoja:						
Ancho (con cantoneras estándar)	5,15 m	16'11"	5,42 m	17'8"	6,321 m	20'7"
Altura	1460 mm	4'9"	1813 mm	5'9"	2179 mm	7'1"
Profundidad máx. de excavación	442 mm	17,4"	466 mm	18,3"	398 mm	15,7"
Espacio libre sobre el suelo en levantamiento total	1118 mm	3'8"	1372 mm	4'6"	1539 mm	5'0,6"
Ajuste de la inclinación desde la horizontal	1340 mm	4'5"	830 mm	2'8,7"	1165 mm	3'9,9"
Ajuste total de la inclinación desde la vertical	22°		13°		15°	

*Configuración completa de topadora.

**Las capacidades de las hojas determinadas de acuerdo con la norma SAE J1265.

HOJA U PARA CARBON

	814F		824G		834G	
Modelos Balderson	BD814U-14		BD824U-15'9"		168-8799	
Reemplaza la hoja "S"						
Hoja:						
Capacidad	10,55 m ³	13,8 yd³	16,1 m ³	21 yd³	22,3 m ³	29 yd³
Longitud (Ancho de corte)	4318 mm	14'2"	4788 mm	15'8,5"	5680 mm	18'10"
Altura, en las alas (biseladas)	1473 mm	4'10"	1783 mm	5'10"	1960 mm	6'5"
Angulo de las alas	25°		30°		30°	
Peso instalado (sin sistema hidráulico)	1810 kg	3985 lb	3200 kg	7050 lb	5020 kg	11.300 lb

HOJA U PARA VIRUTAS DE MADERA

	814F		824G		834G	
Modelos Balderson	BD814US-14		BD824US-15'9"		168-880	
Reemplaza la hoja "S"						
Hoja:						
Capacidad	16,7 m ³	21,9 yd³	23,9 m ³	31,4 yd³	30,1 m ³	40 yd³
Longitud (Ancho de corte)	4318 mm	14'2"	4775 mm	15'8"	5700 mm	18'10"
Altura, en las alas	1880 mm	6'2"	2253 mm	7'4,7"	2350 mm	7'8"
Angulo de las alas	30°		30°		30°	
Peso	1975 kg	4350 lb	3515 kg	7750 lb	5155 kg	11.600 lb

CUCHARA PARA CARBON CON INCLINACION

	814F		824G	
Modelos Balderson	B14-15		B24-17	
Reemplaza la hoja "S"				
Cuchara:				
Capacidad de levantamiento y acarreo	11,5 m ³	15 yd³	12,9 m ³	17 yd³
Capacidad de empuje	19,1 m ³	25 yd³	25,8 m ³	34 yd³
Ancho	3734 mm	12'3"	4013 mm	13'2"
Altura	1626 mm	5'4"	2489 mm	8'2"
Profundidad	2083 mm	6'10"	2997 mm	9'8"
Longitud total	7,3 m	24'0"	—	—
Peso	5216 kg	11.500 lb	8400 kg	18.500 lb
Espacio libre para descarga	1041 mm	3'5"	—	—

CUCHARA PARA VIRUTAS CON INCLINACION

	814F		824G	
Modelos Balderson	B14-20S		B24-27S	
Reemplaza la hoja "S"				
Cuchara:				
Capacidad de levantamiento y acarreo	15,3 m ³	20 yd³	20,6 m ³	27 yd³
Capacidad de empuje	30,6 m ³	40 yd³	41,3 m ³	54 yd³
Ancho	3734 mm	12'3"	4026 mm	13'2,5"
Altura	2286 mm	7'6"	2794 mm	9'2"
Profundidad	2464 mm	8'1"	2946 mm	9'8"
Peso	5390 kg	11.880 lb	11.420 kg	19.125 lb

COMPACTADORES DE SUELOS

CONTENIDO

Características	12-11
Especificaciones y Tracción en las ruedas	12-12
Fundamentos de compactación	12-13
Tipos de compactadores y zonas de utilización	12-14
Cálculos de producción (problema de ejemplo)	12-15
Tabla de producción	12-16
Especificaciones de hojas topadoras	12-16
Contacto con el suelo/Presiones	12-17

Características:

- **Su versatilidad incluye trabajos con la hoja empujadora, obras de relleno y compactación.**
- **Operación a alta velocidad** con un motor diesel Caterpillar de respuesta rápida, servotransmisión planetaria de una sola palanca y tracción en todas las ruedas.
- **El bastidor articulado** hace que las maniobras se ejecuten con rapidez y facilidad. La gran distancia entre ejes aumenta la estabilidad.
- **Las ruedas tienen piones dispuestos en sardineta** lo que proporciona la tracción, penetración y apisonamiento que son necesarios para obtener alta productividad. La disposición de los piones está invertida en los tambores traseros para evitar que coincidan con las huellas de los delanteros.
- **Los tambores delanteros y traseros siempre siguen el mismo trayecto** con lo que se consigue doble esfuerzo de compactación. La relación entre la longitud y la entrecría de los tambores determina el apisonamiento de una franja en dos pasadas.
- **La oscilación del eje trasero** mantiene todos los tambores en el suelo, para mayor tracción y estabilidad.
- **Las barras limpiadoras** mantienen los tambores limpios de barro tanto en avance como en retroceso. Son ajustables y reemplazables.
- **La hoja esparcidora de rellenos es optativa.** Tiene una sola palanca para ascenso, descenso, retención o libre. (Es optativa la hoja inclinable.)

Compactadores de suelos

Especificaciones

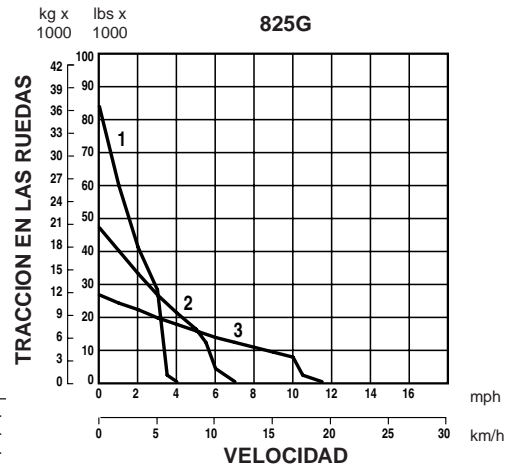
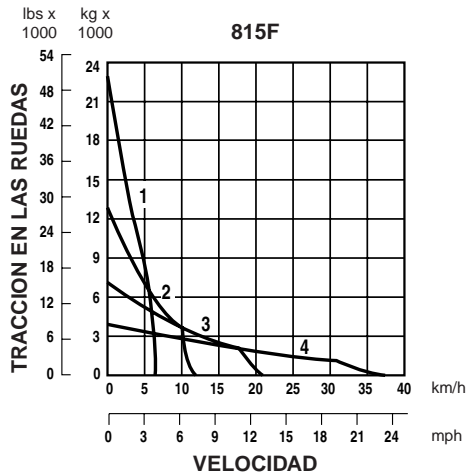
● Tracción en las ruedas



MODELO	815F		825G	
Potencia en el volante	164 kW	220 hp	235 kW	315 hp
Peso en orden de trabajo*	20.879 kg	45.934 lb	31.740 kg	69.828 lb
Modelo de motor	3306 DITA		3406C DITA	
RPM nominales del motor	2200		2100	
Núm. de cilindros	6		6	
Cilindrada	10,5 L	638 pulg ³	14,6 L	893 pulg ³
Velocidades:				
de avance		4		3
de retroceso		4		3
Diámetro de giro con la hoja	12,6 m	41'5"	14,6 m	48'0"
Capac. del tanque de combustible	464 L	122,6 gal. EE.UU.	630 L	166,5 gal. EE.UU.
TAMBORES DE PISONES:				
Ancho de cada tambor	978 mm	3'2,5"	1125 mm	3'8,3"
Diámetro — con los pisones	1,42 m	4'7,9"	1,68 m	5'6"
Diámetro — sin los pisones	1,03 m	3'4,5"	1,29 m	4'3"
Pisones por rueda		60		65
Pisones por hilera		12		13
Hileras de pisones		5		5
Longitud de cada pisón	198 mm	7,8"	203 mm	8"
Area del extremo de un pisón	116 cm ²	18 pulg ²	183 cm ²	28,4 pulg ²
Ancho compactado en dos pasadas	4,35 m	14'3"	4,88 m	16'0"
DIMENSIONES PRINCIPALES:				
Altura, inclusive ROPS	3,34 m	11'0"	3,74 m	12'3"
Altura sin techo**	2,39 m	7'10"	2,65 m	8'8"
Distancia entre ejes	3,35 m	11'0"	3,7 m	12'2"
Longitud total con hoja topadora	6,82 m	22'5"	8,24 m	27'1"
Ancho incluyendo los tambores	3,24 m	10'8"	3,65 m	12'0"
Espacio libre sobre el suelo	423 mm	17"	355 mm	14"
HOJA TOPADORA RECTA:				
Ancho	3,76 m	12'4"	4,41 m	14'5"
Altura	860 mm	2'10"	1,03 m	3'5"

*El peso en orden de trabajo incluye refrigerante, lubricantes, la hoja topadora, el sistema hidráulico, el techo ROPS, el tanque lleno de combustible y el operador.

**Altura sin techo — sin cabina ROPS, tubo de escape, el respaldo del asiento ni otros componentes de fácil remoción.



CLAVE
 1 - 1a.
 2 - 2a.
 3 - 3a.
 4 - 4a.

FUNDAMENTOS DE COMPACTACION

Los conceptos que vienen a continuación corresponden solamente al apisonamiento de suelos. Los datos relativos al apisonamiento de basuras están en la sección, “Rellenos Sanitarios”, en este libro.

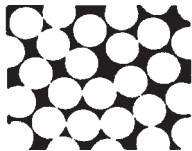
Definición:

Compactación es la operación mecánica de elevar la densidad del suelo, o sea el peso por unidad de volumen. Se acepta generalmente que la fuerza del suelo aumenta con la densidad. Hay tres factores importantes que afectan la compactación.

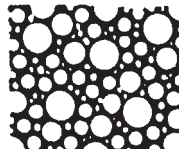
- Granulado del material.
- Contenido de humedad.
- Esfuerzo de compactación.

Granulado del material — Es la distribución (% del peso) de las partículas de diverso tamaño en un suelo determinado. Se considera que una muestra está *bien granulada* si contiene una distribución buena y uniforme de tamaños de partículas. Si la mayor parte de las partículas es del mismo tamaño, se dice que su *granulado es inadecuado*. En términos de compactación, un suelo bien granulado se compactará más fácilmente que un suelo con granulado inadecuado. Cuando el material está bien granulado, las partículas pequeñas llenan los espacios vacíos entre las partículas más grandes y quedan menos espacios vacíos después de compactar.

GRANULADO DEL MATERIAL



INADECUADO



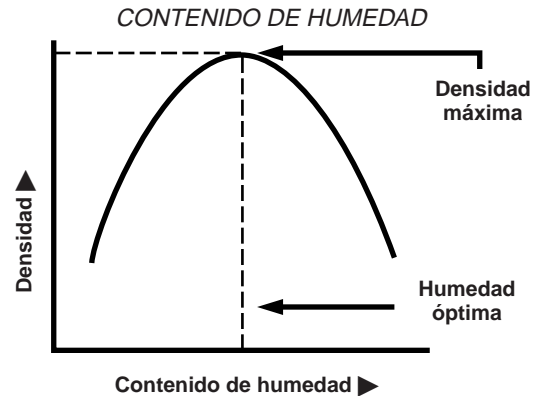
BUENO

El contenido de humedad — o la cantidad de agua que existe en el suelo tiene gran importancia en la compactación. El agua lubrica las partículas de suelo lo que facilita su deslizamiento a las posiciones de mayor densidad. Además, el agua mejora la unión entre las partículas de arcilla, que es lo que da cohesividad a diversas materias.

HUMEDAD OPTIMA

Arcilla pesada	17,5%
Arcilla limosa	15,0%
Arcilla arenosa	13,0%
Arena	10,0%
Mezcla de grava, arena y arcilla	7,0%

Se sabe por experiencia que es muy difícil y tal vez imposible obtener la debida compactación si los materiales están muy secos o muy húmedos. Se ha demostrado que para casi cualquier tipo de suelo corresponde un cierto contenido de agua, denominado grado óptimo de humedad, con el que es posible obtener la densidad máxima con una fuerza determinada de compactación. La gráfica siguiente muestra la relación entre la densidad en estado seco y la que resulta cuando hay humedad. Se denomina gráfica de compactación, de humedad-densidad, o Proctor.



Esfuerzo de compactación — se refiere al método que se utiliza con una máquina de compactación a fin de aplicar energía mecánica en el suelo, con el objeto de apisonarlo. Los compactadores se diseñan para utilizar una o varias de las formas siguientes de esfuerzo de compactación:

- Peso estático (o presión).
- Acción de amasamiento (o manipulación).
- Percusión (golpes fuertes).
- Vibración (sacudimiento).

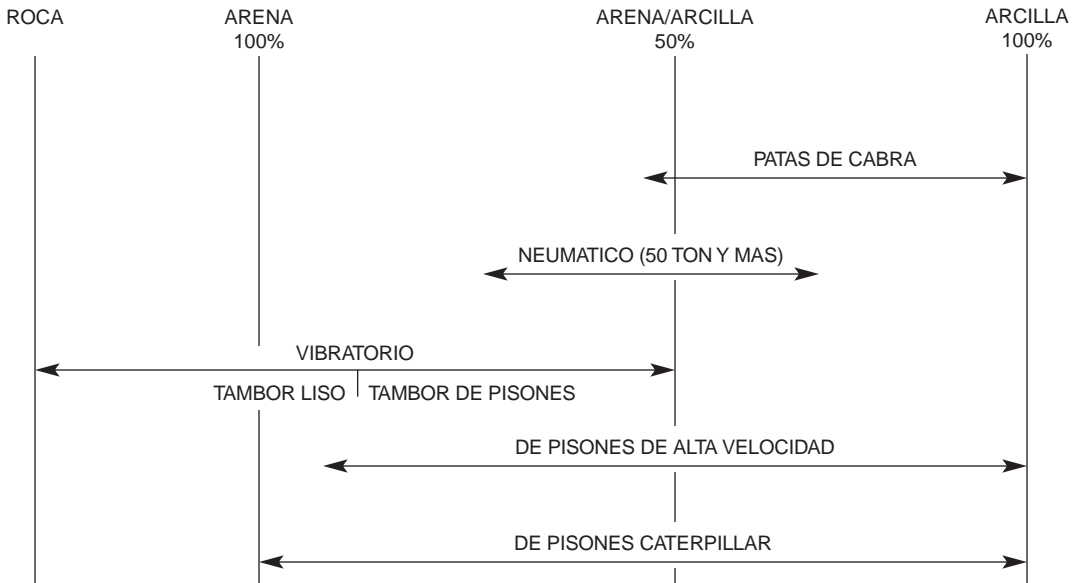
TIPOS DE COMPACTADORES

El equipo de compactación se clasifica generalmente en uno de los tipos que siguen:
 de patas de cabra
 vibratorio
 neumáticos
 de pisones de alta velocidad
 de ruedas cortadoras (véase la sección de Rellenos Sanitarios)

Hay también disponibles combinaciones de estos tipos, tales como el tambor vibratorio de acero liso.

Para facilitar la comparación, se han colocado los compactadores en la gráfica de zonas de utilización que se muestra debajo. La gráfica contiene una escala de mezclas de materiales desde el 100% de arcilla hasta el 100% de arena, más una zona rocosa. Cada tipo ha sido ubicado en el lugar correspondiente a la zona de utilización donde es más ventajoso y económico, pero suelen emplearse algunas veces en otras zonas. La posición exacta de las zonas varía según las condiciones existentes.

EQUIPO DE COMPACTACION ADECUADO SEGUN EL TIPO DE SUELO



PRODUCCION DE COMPACTADORES

La producción de un compactador se indica en metros cúbicos compactados por hora (m³c) o en yardas cúbicas compactadas por hora (CCY). El material en su estado natural (en banco) se mide en metros cúbicos en banco (m³b o BCY). Cuando se extrae o se pone en el relleno, se mide en metros cúbicos sueltos (m³s).

Después de apisonar el material suelto, la relación entre *material compactado* y *material en banco* se denomina factor de compresibilidad (FC).

$$FC = \frac{\text{Metros cúbicos compactados (m}^3\text{c)}}{\text{Metros cúbicos en banco (m}^3\text{b)}}$$

$$FC = \frac{\text{Yardas cúbicas compactadas (CCY)}}{\text{Yardas cúbicas en banco (BCY)}}$$

En la industria de construcción se ha desarrollado la siguiente fórmula para estimar la producción de un compactador. Esta fórmula proporciona el volumen de material que una máquina determinada puede compactar en 60 minutos.

Sistema métrico

$$\text{m}^3\text{/h} = \frac{A \times V \times C}{P}$$

A = Ancho en m de compactación por pasada. (Con los compactadores Caterpillar se recomienda que el valor de A sea el doble de la anchura de un tambor.)

V = Promedio de velocidad en km/h.

C = Espesor en milímetros de la capa apisonada.

P = Número de pasadas de la máquina para obtener la compactación especificada. **(Sólo puede hallarse comprobando en la obra la densidad del material compactado.)**

Sistema Inglés

$$\text{CCY/h} = \frac{A \times V \times C \times 16,3}{P}$$

A = Ancho en pies de compactación por pasada. (Con los compactadores Caterpillar se recomienda que el valor de A sea el doble de la anchura de un tambor.)

V = Promedio de velocidad en mph.

C = Espesor en pulgadas de la capa apisonada.

16,3 = Constante de conversión en la fórmula con unidades inglesas. Es el resultado de 5280 (el número de pies en una milla) ÷ 12 pulg ÷ 27 pies³).

P = Número de pasadas de la máquina para obtener la compactación especificada. **(Sólo puede hallarse comprobando en la obra la densidad del material compactado.)**

Problema de ejemplo en el sistema métrico

Determine la producción de un 815F que trabaja en las condiciones siguientes:

$$P = 5, V = 10 \text{ km/h}, C = 100 \text{ mm}$$

Consulte la sección correspondiente al 815F en la tabla de la siguiente página. Descienda por la primera columna hasta la zona de 5 pasadas. En la segunda columna de esta zona, halle la velocidad más próxima a 10 km/h. Avance por esta línea hasta la capa apisonada de 100 mm. Lea el valor de producción que aparece.

Solución: 377 m³/h. (Puesto que la velocidad de 10 km/h de la máquina es ligeramente mayor que la de 9,5 en la tabla, debe hacerse una interpolación a fin de hallar el rendimiento a un nivel ligeramente más alto, o sea 395 m³/h.)

Problema de ejemplo en unidades inglesas

Determine la producción de un 825G que trabaja en las siguientes condiciones:

$$P = 4, C = 8 \text{ mph}, L = 6 \text{ pulgadas}$$

Consulte la tabla de estimación de la producción que sigue. Esta tabla incluye estimaciones para los compactadores 815F y 825G usando distintas velocidades, espesores de la capa compactada y número de pasadas. Las cifras correspondientes se han determinado con la fórmula de esta página, y se basan en el 100% de eficiencia.

En la sección de esta tabla concierne al 825, descienda por la primera columna hasta la zona de cuatro pasadas. En la segunda columna encuentre la línea correspondiente a 8 mph. Avance por esta línea hasta la columna de la capa de 6 pulgadas, y obtendrá la producción apropiado.

Solución: 1444 CCY/h.



TABLA DE PRODUCCION

MODELO Y PASADAS DE LA MAQUINA*	VELOCIDAD MEDIA		ESPESOR DE LA CAPA COMPACTADA								
	km/h	mph	100 mm m³/h	4 pulg yd³/hr	150 mm m³/h	6 pulg yd³/hr	200 mm m³/h	8 pulg yd³/hr	250 mm m³/h	10 pulg yd³/hr	
815F	3	6,5	4	419	548	628	822	837	1095	—	—
		9,5	6	628	822	942	1232	1256	1643	—	—
		13,0	8	837	1095	1256	1643	1675	2191	—	—
	4	6,5	4	314	411	471	616	628	822	—	—
		9,5	6	471	616	706	924	942	1232	—	—
		13,0	8	628	822	942	1232	1256	1643	—	—
	5	6,5	4	251	329	377	493	502	657	—	—
		9,5	6	377	493	565	739	754	986	—	—
		13,0	8	502	657	754	986	1005	1314	—	—
	6	6,5	4	286	274	314	411	419	548	—	—
		9,5	6	314	411	471	616	628	822	—	—
		13,0	8	419	548	628	822	837	1095	—	—
825G	3	6,5	4	488	642	731	962	975	1283	1219	1604
		9,5	6	713	962	1069	1444	1425	1925	1781	2406
		13,0	8	975	1283	1463	1925	1950	2566	2438	3208
	4	6,5	4	366	481	534	722	731	962	914	1203
		9,5	6	534	722	802	1083	1069	1444	1336	1804
		13,0	8	731	962	1097	1444	1463	1925	1828	2406
	5	6,5	4	293	385	439	577	585	770	731	962
		9,5	6	428	577	641	866	855	1155	1069	1444
		13,0	8	585	770	878	1155	1170	1540	1463	1925
	6	6,5	4	244	321	366	481	488	642	609	802
		9,5	6	356	481	534	722	713	962	891	1203
		13,0	8	488	642	731	962	975	1283	1219	1604

*El número requerido de pasadas de la máquina depende del tipo de suelo, así como del contenido de humedad, la compactación deseada y el peso de la máquina.

MODELO	815F		825G	
Tipo	Esparcido de relleno		Esparcido de relleno	
Capacidad**				
Tierra	2,16 m³	2,82 yd³	3,79 m³	4,95 yd³
Basura	—	—	—	—
Peso de la hoja*	1460 kg	3220 lb	2831 kg	6241 lb
Dimensiones principales: (Tractor y hoja)				
Longitud	6,82 m	22'5"	8,37 m	27'6"
Ancho	3,76 m	12'4"	4,61 m	15'2"
Dimensiones de la hoja:				
Ancho con cantoneras	3,76 m	12'4"	4,41 m	14'5"
Altura, con vertedera	860 mm	2'10"	1,03 m	3'4"
Altura, con rejillas para basura	—	—	—	—
Profundidad máx. de excavación	407 mm	16"	312 mm	12,3"
Espacio libre sobre el suelo en levantamiento total	628 mm	2'0,7"	932 mm	3'0,7"
Ajuste de la inclinación desde la horizontal	328 mm	12,9"	801 mm	2'7,5"

*Configuración completa de hoja topadora.

**Capacidades de la hoja determinadas de acuerdo con el método recomendado en la norma SAE J1265.

Compactadores de Suelos 815F y 825G
Presión y contacto sobre el suelo

MODELO (Sistema inglés)		815F		825G	
Peso		45.930 lb		69.830 lb	
Area de contacto		Mín	Máx	Mín	Máx
Penetración de	0,5 pulg	65 pulg ²	67 pulg ²	71,5 pulg ²	75,5 pulg ²
las puntas	1,0 pulg	213 pulg ²	235 pulg ²	215,2 pulg ²	225,8 pulg ²
	1,5 pulg	293 pulg ²	351 pulg ²	443,3 pulg ²	450,9 pulg ²
	2,0 pulg	470 pulg ²	481 pulg ²	588,1 pulg ²	638,5 pulg ²
Presión de contacto		Mín	Máx	Mín	Máx
Penetración de	0,5 pulg	685,6 lb/pulg ²	706,7 lb/pulg ²	924,9 lb/pulg ²	976,6 lb/pulg ²
las puntas	1,0 pulg	195,5 lb/pulg ²	215,7 lb/pulg ²	309,2 lb/pulg ²	324,5 lb/pulg ²
	1,5 pulg	130,9 lb/pulg ²	156,8 lb/pulg ²	154,9 lb/pulg ²	157,5 lb/pulg ²
	2,0 pulg	95,5 lb/pulg ²	97,7 lb/pulg ²	109,4 lb/pulg ²	118,7 lb/pulg ²

MODELO (Sistema métrico)		815F		825G	
Peso		20.834 kg		31.675 kg	
Area de contacto		Mín	Máx	Mín	Máx
Penetración de	12,7 mm	419 cm ²	432 cm ²	461 cm ²	487 cm ²
las puntas	25,4 mm	1374 cm ²	1516 cm ²	1388 cm ²	1457 cm ²
	38,1 mm	1890 cm ²	2265 cm ²	2860 cm ²	2909 cm ²
	50,8 mm	3032 cm ²	3103 cm ²	3794 cm ²	4120 cm ²
Presión de contacto		Mín	Máx	Mín	Máx
Penetración de	12,7 mm	4723,8 kPa	4869,2 kPa	6372,6 kPa	6728,8 kPa
las puntas	25,4 mm	1347,0 kPa	1486,2 kPa	2130,4 kPa	2235,8 kPa
	38,1 mm	901,9 kPa	1080,4 kPa	1067,3 kPa	1085,2 kPa
	50,8 mm	658,0 kPa	673,2 kPa	753,8 kPa	817,8 kPa

CARGADORES DE RUEDAS

CONTENIDO

CARGADORES DE RUEDAS





Características	13-1
Especificaciones	13-2
Información sobre rendimiento	13-7
Dimensiones de la máquina	13-37
Clasificaciones SAE de cargadores	13-43
Selección de máquinas:	
Factores del tiempo de ciclo	13-45
Carga de camiones	13-46
Factores de llenado del cucharón	13-46
Problema de ejemplo	13-47
Método alternativo de selección	13-48
Nomogramas	13-49
Selección de cucharones	13-51
Gráficas de tiempo estimado	
de acarreo o de regreso	13-55
Tablas de tiempo de viaje	13-56
Tablas de cálculos de producción:	
Metros cúbicos y yardas cúbicas	13-76
Toneladas métricas y tons EE.UU. en roca	
de voladura	13-77
Herramientas	13-79
Cargadores de ruedas para manejo de basuras ...	27-17

CARGADORES DE RUEDAS

Características:

- **Motor diesel Caterpillar de servicio pesado de gran cilindrada.**
- **Ambiente productivo del operador. Visibilidad excelente.**
- **Controles automáticos de levantamiento y del cucharón.**
- **Asiento de suspensión y columna de dirección ajustables.**
- **Frenos herméticos de discos en aceite en las cuatro ruedas.**
- **Servotransmisión automática.** Permite que el operador seleccione entre modalidad automática o manual.
- **Mando hidrostático en el 902, 906 y 914G.**
- **Interruptor de neutralización de la transmisión (938G-980G).**
- **Dirección de bastidor articulado en el punto medio de la máquina.**
- **Sistema de verificación computarizada de las funciones de la máquina.**
- **Dirección “Command control”** con controles de transmisión integrados y controles electrohidráulicos ... 950G-980G.
- **Embrague de traba en el 990 y en el 994D (optativo en el 988G).**
- **Embrague de rodete en el 988G, 990, 992G y 994D.**
- **Capó inclinable ... 938G-980G.**
- **Indicador de desgaste de los frenos.**
- **Diferenciales de patinaje limitado.**
- **Sistema de control de tracción en el 938G.**
- **Sistema de suspensión con Control Automático de amortiguación.** El operador selecciona entre conectado, desconectado y automático.
- **Sistema de Control de carga útil.**

Estas características pueden ser estándar en algunos modelos y opciones en otros. Pida mayor información a su distribuidor Caterpillar.

				
MODELO	902	906	908	914G
Potencia en el volante: Neta	34 kW	45 kW	61 kW	67 kW
Bruta	36 kW	47 kW	64 kW	—
	45 hp	60 hp	81 hp	90 hp
	48 hp	63 hp	86 hp	—
Modelo de motor	3024	3034	3054 T	3054 T
Clasificación de RPM del motor	2600	2600	2200	2200
Calibre	84 mm	97 mm	100 mm	100 mm
Carrera	100 mm	100 mm	127 mm	127 mm
	3,31"	3,82"	3,94"	3,94"
	3,94"	3,94"	5"	5"
Número de cilindros	4	4	4	4
Cilindrada	2,2 L	2,95 L	4 L	4 L
	135 pulg³	180 pulg³	243 pulg³	243 pulg³
Velocidades de avance	km/h	km/h	km/h	km/h
	mph	mph	mph	mph
1a.	7 Bajo	8 Bajo	7 Bajo	9 Alto
	4	5	4	5,6
2a.	20 Alto	20 Alto	20 Alto	35 Alto
	12	12	12	21,7
3a.	—	—	—	—
4a.	—	—	—	—
Velocidades de retroceso				
1a.	7 Bajo	8 Bajo	7 Bajo	9 Alto
	4	5	4	5,6
2a.	20 Alto	20 Alto	20 Alto	35 Alto
	12	12	12	21,7
3a.	—	—	—	—
4a.	—	—	—	—
Tiempo del ciclo hidráulico, con carga nominal en cucharón:	Segundos	Segundos	Segundos	Segundos
Levantamiento	4,5	4,5	5,4	5,6
Descarga	1,5	1,5	1,6	2,1
Descenso libre (vacío)	3,0	3,0	3,6	3,2
Total	8,9	8,9	10,6	10,9
Entrevía	1,39 m	1,50 m	1,57 m	1,80 m
	4'5"	4'9"	5'1"	5'11"
Ancho con neumáticos	1,73 m	1,84 m	1,97 m	2,26 m
	5'7"	6'0"	6'4"	7'5"
Espacio libre sobre el suelo	385 mm	420 mm	490 mm	456 mm
	15"	17"	19,2"	18"
Capac. del tanque de combustible	74 L	74 L	80 L	150 L
	19,6	19,6	21,1	39,6
	gal. EE.UU.	gal. EE.UU.	gal. EE.UU.	gal. EE.UU.
Capac. del tanque hidráulico	49 L	49 L	49 L	70 L
	13	13	13	18,5
	gal. EE.UU.	gal. EE.UU.	gal. EE.UU.	gal. EE.UU.
Capac. del sistema hidráulico (incluyendo el tanque)	66 L	66 L	66 L	100 L
	17,5	17,5	17,5	26,4
	gal. EE.UU.	gal. EE.UU.	gal. EE.UU.	gal. EE.UU.



MODELO	924Gz		924G con pasador		928G		938G	
Potencia en el volante: Neta	82 kW	110 hp	82 kW	110 hp	93 kW	125 hp	119 kW	160 hp
Bruta	—		—		—		128 kW	172 hp
Modelo de motor	3056 T		3056 T		3116 T		3126 DITA	
Clasificación de RPM del motor	2300		2300		2300		2200	
Calibre	100 mm	3,94"	100 mm	3,94"	105 mm	4,13"	110 mm	4,3"
Carrera	127 mm	5"	127 mm	5"	127 mm	5"	127 mm	5"
Número de cilindros	6		6		6		6	
Cilindrada	6 L	366 pulg³	6 L	366 pulg³	6,6 L	403 pulg³	7,2 L	439 pulg³
Velocidades de avance	km/h	mph	km/h	mph	km/h	mph	km/h	mph
1a.	6,7	4,2	6,7	4,2	7,6	4,7	7,6	4,7
2a.	12,2	7,6	12,2	7,6	12,0	7,5	13,9	8,6
3a.	21,8	13,5	21,8	13,5	24,6	15,3	23,9	14,8
4a.	38,5	23,9	38,5	23,9	36,7	22,8	39,2	24,3
Velocidades de retroceso								
1a.	6,5	4,0	6,5	4,0	7,6	4,7	7,6	4,7
2a.	11,9	7,4	11,9	7,4	12,0	7,5	13,9	8,6
3a.	21,6	13,4	21,6	13,4	24,6	15,3	39,2	24,3
4a.	—		—		—		—	
Tiempo del ciclo hidráulico, con carga nominal en cucharón:	Segundos		Segundos		Segundos		Segundos	
Levantamiento	5,5		5,1		6,1		6,0	
Descarga	1,2		1,4		1,2		1,4	
Descenso libre (vacío)	2,7		2,4		2,8		2,8	
Total	9,4		8,9		10,1		10,2	
Entrevía	1,88 m	6'0"	1,88 m	6'0"	1,95 m	6'5"	2,02 m	6'8"
Ancho con neumáticos	2,356 m	7'7"	2,356 m	7'7"	2,44 m	8'0"	2,6 m	8'6"
Espacio libre sobre el suelo	368 mm	14,5"	368 mm	14,5"	408 mm	16"	400 mm	16"
Capac. del tanque de combustible	198 L	51,5 gal. EE.UU.	198 L	51,5 gal. EE.UU.	230 L	60,8 gal. EE.UU.	254 L	67 gal. EE.UU.
Capac. del tanque hidráulico	73 L	19 gal. EE.UU.	73 L	19 gal. EE.UU.	70 L	18,5 gal. EE.UU.	76 L	20,1 gal. EE.UU.
Capac. del sistema hidráulico (incluyendo el tanque)	133 L	35 gal. EE.UU.	150 L	39 gal. EE.UU.	125 L	33 gal. EE.UU.	90 L	23,8 gal. EE.UU.



MODELO	950G		962G		966G		972G	
Potencia en el volante: Neta	134 kW	180 hp	149 kW	200 hp	175 kW	235 hp	198 kW	265 hp
Bruta	147 kW	197 hp	154 kW	207 hp	189 kW	253 hp	205 kW	275 hp
Modelo de motor	3126 DITA		3126 DITA		3306 DITA		3306 DITA	
Clasificación de RPM del motor	2200		2200		2200		2200	
Calibre	110 mm	4,3"	110 mm	4,3"	121 mm	4,75"	121 mm	4,75"
Carrera	127 mm	5"	127 mm	5"	152 mm	6"	152 mm	6"
Número de cilindros	6		6		6		6	
Cilindrada	7,2 L	439 pulg³	7,2 L	439 pulg³	10,5 L	638 pulg³	10,5 L	638 pulg³
Velocidades de avance	km/h	mph	km/h	mph	km/h	mph	km/h	mph
1a.	6,9	4,3	6,9	4,3	7,2	4,5	7,2	4,5
2a.	12,7	7,9	12,7	7,9	12,6	7,8	12,5	7,8
3a.	22,3	13,9	22,3	13,9	21,7	13,5	21,5	13,3
4a.	37,0	23,0	37,0	23,0	37,3	23,1	37,0	22,9
Velocidades de retroceso								
1a.	7,6	4,7	7,6	4,7	8,2	5,1	8,2	5,1
2a.	13,9	8,7	13,9	8,7	14,3	8,9	14,2	8,8
3a.	24,5	15,3	24,5	15,3	24,6	15,3	24,4	15,1
4a.	40,5	25,3	40,5	25,3	42,3	26,2	41,9	26,0
Tiempo del ciclo hidráulico, con carga nominal en cucharón:	Segundos		Segundos		Segundos		Segundos	
Levantamiento	6,3		6,3		6,6		6,6	
Descarga	2,2		2,2		1,3		1,6	
Descenso libre (vacío)	2,2		2,2		1,8		1,8	
Total	10,7		10,7		9,7		10,0	
Entrevía	2,14 m	7'0"	2,14 m	7'0"	2,23 m	7'4"	2,23 m	7'4"
Ancho con neumáticos	2,89 m	9'6"	2,89 m	9'6"	2,96 m	9'9"	2,96 m	9'9"
Espacio libre sobre el suelo	400 mm	16"	400 mm	16"	430 mm	17"	430 mm	17"
Capac. del tanque de combustible	295 L	78 gal. EE.UU.	295 L	78 gal. EE.UU.	410 L	108 gal. EE.UU.	410 L	108 gal. EE.UU.
Capac. del tanque hidráulico	88 L	23,2 gal. EE.UU.	88 L	23,2 gal. EE.UU.	140 L	37 gal. EE.UU.	140 L	37 gal. EE.UU.
Capac. del sistema hidráulico (incluyendo el tanque)	153 L	40,4 gal. EE.UU.	153 L	40,4 gal. EE.UU.	207 L	54,7 gal. EE.UU.	207 L	54,7 gal. EE.UU.



MODELO	980G		988G		990 Serie II	
Potencia en el volante: Neta	224 kW	300 hp	354 kW	475 hp	466 kW	625 hp
Bruta	236 kW	316 hp	388 kW	520 hp	—	—
Modelo de motor	3406 DITA		3456 DITA ATAAC		3412E TA	
Clasificación de RPM del motor	2100		1900		2000	
Calibre	137 mm	5,4"	140 mm	5,5"	137 mm	5,4"
Carrera	165 mm	6,5"	171 mm	6,75"	152 mm	6"
Número de cilindros	6		6		12	
Cilindrada	14,6 L	893 pulg³	15,8 L	966 pulg³	27 L	1649 pulg³
Velocidades de avance	km/h	mph	km/h	mph	km/h	mph
1a.	7,0	4,3	6,9	4,3	7,2	4,5
2a.	12,3	7,7	12,3	7,6	12,9	8,0
3a.	21,6	13,4	21,8	13,5	22,5	14,0
4a.	37,4	23,2	38,7	24,0	—	—
Velocidades de retroceso						
1a.	8,0	5,0	7,1	4,4	8,0	5,0
2a.	14,0	8,8	12,6	7,8	14,2	8,8
3a.	24,6	15,3	22,3	13,8	25,0	15,5
4a.	42,8	26,6	—	—	—	—
Tiempo del ciclo hidráulico, con carga nominal en cucharón:	Segundos		Segundos		Segundos	
Levantamiento	6,8		9,4		9,2	
Descarga	2,0		2,4		2,9	
Descenso libre (vacío)	3,4		3,8		3,8	
Total	12,2		15,6		15,9	
Entrevía	2,44 m	8'0"	2,59 m	8'6"	3,1 m	10'0"
Ancho con neumáticos	3,25 m	10'8"	3,54 m	11'7"	4,1 m	13'6"
Espacio libre sobre el suelo	467 mm	18,4"	583 mm	23"	507 mm	20"
Capac. del tanque de combustible	470 L	124 gal. EE.UU.	679 L	179 gal. EE.UU.	970 L	252 gal. EE.UU.
Capac. del tanque hidráulico	125 L	33 gal. EE.UU.	470 L	124 gal. EE.UU.	174 L*	45 gal. EE.UU.
Capac. del sistema hidráulico (incluyendo el tanque)	208 L	55 gal. EE.UU.	257 L	68 gal. EE.UU.	435 L*	113 gal. EE.UU.

*Tiene también sistemas separados para la dirección y el ventilador de enfriamiento del motor de 193 litros (51 gal. EE.UU.). El tanque solamente tiene 129 litros (34 gal. EE.UU.).



MODELO	992G		994D	
Potencia en el volante	597 kW	800 hp	933 kW	1250 hp
Modelo de motor	3508B TA		3516B TA	
Clasificación de RPM del motor	1750		1600	
Calibre	170 mm	6,7"	170 mm	6,69"
Carrera	190 mm	7,5"	190 mm	7,48"
Número de cilindros	8		16	
Cilindrada	34,5 L	2105 pulg ³	69 L	4221 pulg ³
Velocidades de avance	km/h	mph	km/h	mph
1a.	6,7	4,2	7,4	4,6
2a.	11,9	7,3	13,2	8,2
3a.	20,2	12,5	23,4	14,5
Velocidades de retroceso				
1a.	7,4	4,6	8,2	5,1
2a.	12,6	7,8	14,6	9,1
3a.	22,7	14,1	25,8	16,0
Tiempo del ciclo hidráulico, con carga nominal en cucharón:	Segundos		Segundos	
Levantamiento	9,12		12,5	
Descarga	3,26		3,4	
Descenso libre (vacío)	3,47		4,0	
Total	15,85		19,9	
Entrevía	3,3 m	10'10"	3,9 m	12'10"
Ancho con neumáticos	4,5 m	14'9"	5,45 m	17'10"
Espacio libre sobre el suelo	691 mm	27"	825 mm	32"
Capac. del tanque de combustible	1563 L	413 gal. EE.UU.	4540 L	1200 gal. EE.UU.
Capac. del tanque hidráulico	326 L [†]	84,8 gal. EE.UU.	623 L*	165 gal. EE.UU.
Capac. del sistema hidráulico (incluyendo el tanque)	646 L [†]	168 gal. EE.UU.	895 L*	233 gal. EE.UU.

*Sistema separado para la dirección de 250 litros (65 gal. EE.UU.). Frenos 22 litros (6 gal. EE.UU.).

†Sistema separado para la dirección y el ventilador de enfriamiento de 227 litros (60 gal. EE.UU.). El tanque solamente tiene 156 litros (41,3 gal. EE.UU.).

Tipo de cucharón	De uso general					De usos múltiples			
	Sin añadidos	Cuchilla empernable	Dientes empernables	Cuchilla soldada	Puntas con pasador	Sin añadidos	Cuchilla empernable	Dientes empernables	Cuchilla soldada
Tipo de herramienta de corte									
Capacidad nominal del cucharón (\$) m ³ yd ³	0,6 0,78	0,6 0,78	0,6 0,78	0,7 0,78	0,6 0,78	0,6 0,78	0,6 0,78	0,6 0,78	0,7 0,78
Capacidad a ras (\$) m ³ yd ³	0,5 0,65	0,5 0,65	0,5 0,65	0,5 0,65	0,5 0,65	0,5 0,65	0,5 0,65	0,5 0,65	0,5 0,65
Ancho mm pies/pulg	1780 5'10"	1790 5'10"	1780 5'10"	1790 5'10"	1780 5'10"	1790 5'10"	1790 5'10"	1790 5'10"	1790 5'10"
Altura de descarga a 43° a levantamiento máximo (\$) mm pies/pulg	2341 7'8"	2307 7'7"	2341 7'8"	2273 7'5"	2341 7'8"	2341 7'8"	2307 7'7"	2341 7'8"	2273 7'5"
Alcance de descarga a levantamiento máximo, a 43° (\$) mm pies/pulg	751 2'6"	764 2'6"	751 2'6"	801 2'7"	751 2'6"	751 2'6"	764 2'6"	751 2'6"	801 2'7"
Alcance de descarga a un ángulo de 45° y a una altura sobre el suelo de 2130 mm (7'0") (\$) mm pies/pulg	920 3'0"	902 3'0"	856 2'10"	905 3'0"	839 2'9"	920 3'0"	902 3'0"	856 2'10"	905 3'0"
Alcance con los brazos de levantamiento y el cucharón en posición horizontal mm pies/pulg	1779 5'10"	1811 5'11"	1779 5'10"	1862 6'1"	1779 5'10"	1779 5'10"	1811 5'11"	1779 5'10"	1882 6'2"
Profundidad de excavación (\$) mm pulg	52 2	68 2,7	52 2	68 2,7	52 2	52 2	68 2,7	52 2	68 2,7
Longitud total mm pies/pulg	5155 16'11"	5200 17'1"	5155 16'11"	5251 17'3"	5155 16'11"	5155 16'11"	5200 17'1"	5155 16'11"	5251 17'3"
Altura total con el cucharón a levantamiento máximo (\$) mm pies/pulg	3967 13'0"	3967 13'0"	3967 13'0"	3967 13'0"	3967 13'0"	3944 12'11"	3944 12'11"	3944 12'11"	3944 12'11"
Círculo de giro del cargador con el cucharón en posición de acarreo m pies/pulg	7,72 25'4"	7,76 25'6"	7,72 25'4"	7,79 25'7"	7,72 25'4"	7,73 25'4"	7,79 25'7"	7,73 25'4"	7,80 25'7"
Carga límite de equilibrio estático, máquina derecha* (\$) kg lb	3040 6700	2983 6570	3022 6660	2955 6510	3012 6640	2788 6140	2732 6020	2771 6110	2706 5960
Carga límite de equilibrio estático, a giro pleno de 43°* (\$) kg lb	2551 5620	2496 5500	2533 5580	2472 5450	2523 5560	2308 5080	2254 4970	2289 5040	2231 4910
Fuerza de desprendimiento (\$) kN lb	36,4 8190	34,7 7800	36,3 8160	32,1 7220	36,2 8140	35,6 8010	33,6 7560	35,4 7960	31,4 7060
Peso en orden de trabajo* kg lb	4452 9820	4487 9890	4467 9850	4492 9900	4475 9870	4685 10.330	4720 10.410	4700 10.360	4721 10.410

*La carga límite de equilibrio estático y el peso en orden de trabajo que se muestran son para una máquina con implementos, cabina ROPS, neumáticos 12.5-18, tanque lleno de combustible y operador.

NOTA: Las especificaciones y clasificaciones cumplen con todas las normas aplicables recomendadas por la SAE (Sociedad de ingenieros automotrices). Las normas SAE J732 JUN92 y J742 FEB85 que rigen las clasificaciones del cargador están indicadas en el texto con el símbolo (\$).

	Cambio en el peso en orden de trabajo		Cambio en la carga límite articulada de equilibrio estático	
	kg	lb	kg	lb
Eje trasero de patinaje limitado	0	0	0	0
Cabina cerrada (Comfort)	+ 2	+ 4	+ 1	+ 2
Cabina cerrada (Deluxe)	+ 5	+ 11	+ 4	+ 9
Pluma con válvulas de retención de carga	+ 12	+ 26	+ 2	+ 4
Hidráulica para tercera válvula	+ 11	+ 24	- 1	- 2
Contrapeso	+110	+243	+113	+249
Protector de rueda	+ 5	+ 11	+ 2	+ 4
Caja de herramientas	+ 4	+ 9	+ 4	+ 9

Tipo de cucharón	De usos múltiples	Descarga alta			Material ligero		Cedazo para piedras			
		Puntas con pasador	Sin añadidos	Cuchilla empernable	Dientes empernables	Sin añadidos	Cuchilla empernable	Sin añadidos	Cuchilla empernable	Dientes empernables
Tipo de herramienta de corte										
Capacidad nominal del cucharón (\$) m ³ yd ³	0,6 0,78	0,6 0,78	0,6 0,78	0,6 0,78	1,0 1,3	1,0 1,3	0,6 0,78	0,6 0,78	0,6 0,78	
Capacidad a ras (\$) m ³ yd ³	0,5 0,65	0,5 0,65	0,5 0,65	0,5 0,65	0,8 1,05	0,8 1,05	0,5 0,65	0,5 0,65	0,5 0,65	
Ancho mm pies/pulg	1790 5'10"	1887 6'2"	1787 5'10"	1787 5'10"	1880 6'2"	1890 6'2"	1780 5'10"	1780 5'10"	1780 5'10"	
Altura de descarga a 43° a levantamiento máximo (\$) mm pies/pulg	2341 7'8"	2341 7'8"	2307 7'7"	2341 7'8"	2204 7'3"	2170 7'1"	2341 7'8"	2307 7'7"	2341 7'8"	
Alcance de descarga a levantamiento máximo, a 43° (\$) mm pies/pulg	844 2'9"	717 2'4"	728 2'5"	788 2'7"	856 2'10"	867 2'10"	717 2'4"	728 2'5"	788 2'7"	
Alcance de descarga a un ángulo de 43° y a una altura sobre el suelo de 2130 mm (7'0") (\$) mm pies/pulg	929 3'1"	920 3'0"	902 3'0"	928 3'1"	929 3'1"	904 3'0"	920 3'0"	902 3'0"	928 3'1"	
Alcance con los brazos de levantamiento y el cucharón en posición horizontal mm pies/pulg	1906 6'3"	1779 5'10"	1811 5'11"	1881 5'11"	1979 6'6"	2011 6'7"	1779 5'10"	1811 5'11"	1881 6'2"	
Profundidad de excavación (\$) mm pulg	52 2	52 2	68 2,7	52 2	52 2	69 2,7	52 2	68 2,7	52 2	
Longitud total mm pies/pulg	5282 17'4"	5155 16'11"	5200 17'1"	5257 17'3"	5355 17'7"	5400 17'9"	5155 16'11"	5200 17'1"	5257 17'3"	
Altura total con el cucharón a levantamiento máximo (\$) mm pies/pulg	3944 12'11"	3967 13'0"	3967 13'0"	3967 13'0"	3944 12'11"	3944 12'11"	3816 12'6"	3816 12'6"	3816 12'6"	
Círculo de giro del cargador con el cucharón en posición de acarreo m pies/pulg	7,75 25'5"	7,72 25'4"	7,76 25'6"	7,72 25'4"	7,93 26'0"	7,97 26'2"	7,72 25'4"	7,76 25'6"	7,72 25'4"	
Carga límite de equilibrio estático, máquina derecha* (\$) kg lb	2763 6090	2788 6140	2818 6210	2859 6300	2962 6530	2900 6390	2985 6580	2924 6440	2940 6480	
Carga límite de equilibrio estático, a giro pleno* (\$) kg lb	2282 5030	2386 5260	2329 5130	2368 5220	2473 5450	2414 5320	2498 5500	2439 5370	2452 5400	
Fuerza de desprendimiento (\$) kN lb	35,3 7940	35,3 7940	33,3 7490	35,1 7890	27,5 6180	23,6 5310	36,3 8160	34,3 7710	35,8 8050	
Peso en orden de trabajo* kg lb	4704 10.370	4639 10.230	4674 10.310	4654 10.260	4531 9990	4568 10.070	4509 9940	4544 10.020	4552 10.040	

*La carga límite de equilibrio estático y el peso en orden de trabajo que se muestran son para una máquina con implementos, cabina ROPS, neumáticos 12.5-18, tanque lleno de combustible y operador.

NOTA: Las especificaciones y clasificaciones cumplen con todas las normas aplicables recomendadas por la SAE (Sociedad de ingenieros automotrices). Las normas SAE J732 JUN92 y J742 FEB85 que rigen las clasificaciones del cargador están indicadas en el texto con el símbolo (\$).

	Cambio en el peso en orden de trabajo		Cambio en la carga límite articulada de equilibrio estático	
	kg	lb	kg	lb
Eje trasero de patinaje limitado	0	0	0	0
Cabina cerrada (Comfort)	+ 2	+ 4	+ 1	+ 2
Cabina cerrada (Deluxe)	+ 5	+ 11	+ 4	+ 9
Pluma con válvulas de retención de carga	+ 12	+ 26	+ 2	+ 4
Hidráulica para tercera válvula	+ 11	+ 24	- 1	- 2
Contrapeso	+110	+243	+113	+249
Protector de rueda	+ 5	+ 11	+ 2	+ 4
Caja de herramientas	+ 4	+ 9	+ 4	+ 9

Tipo de cucharón	Tipo de herramienta de corte	De uso general					De usos múltiples		
		Sin añadidos	Cuchilla empernable	Dientes empernables	Cuchilla soldada	Puntas con pasador	Sin añadidos	Cuchilla empernable	Dientes empernables
Capacidad nominal del cucharón (§)	m ³ yd ³	0,8 1,05	0,8 1,05	0,8 1,05	0,9 1,18	0,8 1,05	0,8 1,05	0,8 1,05	0,8 1,05
Capacidad a ras (§)	m ³ yd ³	0,6 0,78	0,7 0,92	0,6 0,78	0,7 0,92	0,6 0,78	0,6 0,78	0,6 0,78	0,6 0,78
Ancho	mm pies/pulg	1880 6'2"	1890 6'2"	1880 6'2"	1890 6'2"	1880 6'2"	1890 6'2"	1890 6'2"	1890 6'2"
Altura de descarga a 43° a levantamiento máximo (§)	mm pies/pulg	2425 7'11"	2391 7'11"	2425 7'11"	2356 7'9"	2425 7'11"	2425 7'11"	2391 7'10"	2425 7'11"
Alcance de descarga a levantamiento máximo, a 43° (§)	mm pies/pulg	829 2'9"	842 2'9"	901 2'11"	879 2'11"	922 3'0"	829 2'9"	842 2'9"	904 3'0"
Alcance de descarga a un ángulo de 43° y a una altura sobre el suelo de 2130 mm (7'0") (§)	mm pies/pulg	1070 3'6"	982 3'3"	1142 3'9"	1118 3'8"	1160 3'10"	1071 3'7"	1045 3'5"	1143 3'9"
Alcance con los brazos de levantamiento y el cucharón en posición horizontal	mm pies/pulg	1912 6'3"	1945 6'5"	2014 6'7"	1995 6'6"	2040 6'8"	1912 6'3"	1945 6'5"	2014 6'7"
Profundidad de excavación (§)	mm pulg	84 3,31	100 3,94	84 3,31	100 3,94	84 3,31	84 3,31	99 3,90	84 3,31
Longitud total	mm pies/pulg	5310 17'5"	5355 17'7"	5412 17'9"	5405 17'9"	5437 17'10"	5309 17'5"	5354 17'7"	5411 17'9"
Altura total con el cucharón a levantamiento máximo (§)	mm pies/pulg	4170 13'8"	4170 13'8"	4170 13'8"	4170 13'8"	4170 13'8"	4205 13'10"	4205 13'10"	4205 13'10"
Círculo de giro del cargador con el cucharón en posición de acarreo	m pies/pulg	8,33 27'4"	8,37 27'5"	8,33 27'4"	8,39 27'6"	8,33 27'4"	8,33 27'4"	8,36 27'5"	8,33 27'4"
Carga límite de equilibrio estático, máquina derecha* (§)	kg lb	3427 7550	3382 7450	3410 7510	3374 7430	3399 7490	3234 7130	3169 6980	3215 7080
Carga límite de equilibrio estático, a giro pleno* (§)	kg lb	2962 6530	2917 6430	2944 6490	2909 6410	2934 6460	2765 6090	2702 5950	2746 6050
Fuerza de desprendimiento (§)	kN lb	45,4 10.210	43,2 9720	45,3 10.190	40,4 9090	45,2 10.170	44,5 10.010	42,3 9510	44,3 9960
Peso en orden de trabajo*	kg lb	5096 11.240	5131 11.310	5110 11.270	5138 11.330	5118 11.290	5343 11.780	5379 11.860	5357 11.810

*La carga límite de equilibrio estático y el peso en orden de trabajo que se muestran son para una máquina con implementos, cabina ROPS, neumáticos 12.5-20, tanque lleno de combustible, operador y contrapeso de 80 kg (176 lb).

NOTA: Las especificaciones y clasificaciones cumplen con todas las normas aplicables recomendadas por la SAE (Sociedad de ingenieros automotrices). Las normas SAE J732 JUN92 y J742 FEB85 que rigen las clasificaciones del cargador están indicadas en el texto con el símbolo (§).

	Cambio en el peso en orden de trabajo		Cambio en la carga límite articulada de equilibrio estático	
	kg	lb	kg	lb
Eje trasero de patinaje limitado	0	0	0	0
Cabina cerrada (Comfort)	+ 2	+ 4	+ 1	+ 2
Cabina cerrada (Deluxe)	+ 5	+ 11	+ 4	+ 9
Pluma con válvulas de retención de carga	+ 12	+ 26	+ 2	+ 4
Hidráulica para tercera válvula	+ 11	+ 24	- 1	- 2
Contrapeso estándar quitado	- 80	- 176	- 112	- 247
Contrapeso de 150 kg (330 lb)	+ 150	+ 331	+ 151	+ 333
Protector de rueda	+ 5	+ 11	+ 2	+ 4
Caja de herramientas	+ 4	+ 9	+ 4	+ 9

Tipo de cucharón	De usos múltiples	Descarga alta			Descarga lateral			
		Cuchilla soldada	Puntas con pasador	Sin añadidos	Cuchilla empernable	Dientes empernables	Sin añadidos	Cuchilla empernable
Tipo de herramienta de corte								
Capacidad nominal del cucharón (§)	m ³ yd ³	0,8 1,05	0,8 1,05	0,7 0,92	0,7 0,92	0,7 0,92	0,7 0,92	0,7 0,92
Capacidad a ras (§)	m ³ yd ³	0,7 0,92	0,6 0,78	0,6 0,78	0,6 0,78	0,6 0,78	0,5 0,65	0,6 0,78
Ancho	mm pies/pulg	1890 6'2"	1890 6'2"	1887 6'2"	1887 6'2"	1887 6'2"	1880 6'2"	1880 6'2"
Altura de descarga a 43° a levantamiento máximo (§)	mm pies/pulg	2357 7'9"	2425 7'11"	2425 7'11"	2391 7'11"	2425 7'11"	2322 7'7"	2288 7'6"
Alcance de descarga a levantamiento máximo, a 43° (§)	mm pies/pulg	879 2'11"	923 3'0"	829 2'9"	842 2'9"	904 3'0"	938 3'1"	1013 3'4"
Alcance de descarga a un ángulo de 43° y a una altura sobre el suelo de 2130 mm (7'0") (§)	mm pies/pulg	1061 3'6"	1161 3'10"	1070 3'6"	1039 3'5"	1082 3'7"	1087 3'7"	1091 3'7"
Alcance con los brazos de levantamiento y el cucharón en posición horizontal	mm pies/pulg	1995 6'7"	2040 6'8"	1912 6'3"	1945 6'4"	2015 6'7"	2062 6'9"	2095 6'10"
Profundidad de excavación (§)	mm pulg	99 3,90	84 3,31	84 3,31	100 3,94	84 3,31	84 3,31	100 3,94
Longitud total	mm pies/pulg	5405 17'9"	5437 17'10"	5310 17'5"	5355 17'7"	5412 17'9"	5461 17'11"	5505 18'1"
Altura total con el cucharón a levantamiento máximo (§)	mm pies/pulg	4205 13'10"	4205 13'10"	4212 13'10"	4212 13'10"	4212 13'10"	4211 13'10"	4211 13'10"
Círculo de giro del cargador con el cucharón en posición de acarreo	m pies/pulg	8,39 27'6"	8,33 27'4"	8,37 27'5"	8,40 27'7"	8,37 27'5"	8,41 27'7"	8,44 27'8"
Carga límite de equilibrio estático, máquina derecha* (§)	kg lb	3147 6930	3205 7060	3252 7170	3188 7020	3234 7130	3038 6690	2979 6560
Carga límite de equilibrio estático, a giro pleno* (§)	kg lb	2684 5910	2736 6030	2787 6140	2725 6000	2768 6100	2598 5720	2540 5600
Fuerza de desprendimiento (§)	kN lb	39,5 8880	44,2 9940	44,3 9960	42 9450	44,1 9920	36,3 8160	34,6 7780
Peso en orden de trabajo*	kg lb	5380 11.860	5365 11.830	5279 11.640	5316 11.720	5294 11.670	5318 11.730	5355 11.810

*La carga límite de equilibrio estático y el peso en orden de trabajo que se muestran son para una máquina con implementos, cabina ROPS, neumáticos 12.5-20, tanque lleno de combustible, operador y contrapeso de 80 kg (176 lb).

NOTA: Las especificaciones y clasificaciones cumplen con todas las normas aplicables recomendadas por la SAE (Sociedad de ingenieros automotrices). Las normas SAE J732 JUN92 y J742 FEB85 que rigen las clasificaciones del cargador están indicadas en el texto con el símbolo (§).

	Cambio en el peso en orden de trabajo		Cambio en la carga límite articulada de equilibrio estático	
	kg	lb	kg	lb
Eje trasero de patinaje limitado	0	0	0	0
Cabina cerrada (Comfort)	+ 2	+ 4	+ 1	+ 2
Cabina cerrada (Deluxe)	+ 5	+ 11	+ 4	+ 9
Pluma con válvulas de retención de carga	+ 12	+ 26	+ 2	+ 4
Hidráulica para tercera válvula	+ 11	+ 24	- 1	- 2
Contrapeso estándar quitado	- 80	- 176	- 112	- 247
Contrapeso de 150 kg (330 lb)	+ 150	+ 331	+ 151	+ 333
Protector de rueda	+ 5	+ 11	+ 2	+ 4
Caja de herramientas	+ 4	+ 9	+ 4	+ 9

Tipo de cucharón	Material ligero		Cedazo para piedras			
		Sin añadidos	Cuchilla empervable	Sin añadidos	Cuchilla empervable	Dientes empervables
Tipo de herramienta de corte						
Capacidad nominal del cucharón (§)	m ³ yd ³	1,2 1,57	1,2 1,57	0,7 0,92	0,7 0,92	0,7 0,92
Capacidad a ras (§)	m ³ yd ³	1,0 1,31	1,0 1,31	0,5 0,65	0,6 0,78	0,5 0,65
Ancho	mm pies/pulg	1950 6'5"	1970 6'6"	1880 6'2"	1880 6'2"	1880 6'2"
Altura de descarga a 43° a levantamiento máximo (§)	mm pies/pulg	2281 7'6"	2247 7'4"	2425 7'11"	2391 7'10"	2425 7'11"
Alcance de descarga a levantamiento máximo, a 43° (§)	mm pies/pulg	982 3'3"	995 3'3"	829 2'9"	842 2'9"	903 3'0"
Alcance de descarga a un ángulo de 43° y a una altura sobre el suelo de 2130 mm (7'0") (§)	mm pies/pulg	1090 3'7"	1068 3'6"	1070 3'6"	1054 3'5"	1082 3'7"
Alcance con los brazos de levantamiento y el cucharón en posición horizontal	mm pies/pulg	2122 7'0"	2155 7'1"	1912 6'3"	1945 6'5"	2014 6'7"
Profundidad de excavación (§)	mm pulg	84 3,31	100 3,94	84 3,31	100 3,94	84 3,31
Longitud total	mm pies/pulg	5520 18'1"	5565 18'3"	5310 17'5"	5355 17'7"	5412 17'9"
Altura total con el cucharón a levantamiento máximo (§)	mm pies/pulg	4314 14'2"	4314 14'2"	4037 13'3"	4037 13'3"	4037 13'3"
Círculo de giro del cargador con el cucharón en posición de acarreo	m pies/pulg	8,51 27'11"	8,56 28'11"	8,33 27'4"	8,36 27'5"	8,33 27'4"
Carga límite de equilibrio estático, máquina derecha* (§)	kg lb	3327 7330	3263 7190	3353 7390	3286 7240	3335 7350
Carga límite de equilibrio estático, a giro pleno* (§)	kg lb	2864 6310	2802 6170	2892 6370	2828 6230	2874 6330
Fuerza de desprendimiento (§)	kN lb	34,5 7760	33 7420	45,3 10.190	43 9670	45,1 10.140
Peso en orden de trabajo*	kg lb	5178 11.420	5216 11.500	5149 11.350	5188 11.440	5164 11.390

*La carga límite de equilibrio estático y el peso en orden de trabajo que se muestran son para una máquina con implementos, cabina ROPS, neumáticos 12.5-20, tanque lleno de combustible, operador y contrapeso de 80 kg (176 lb).

NOTA: Las especificaciones y clasificaciones cumplen con todas las normas aplicables recomendadas por la SAE (Sociedad de ingenieros automotrices). Las normas SAE J732 JUN92 y J742 FEB85 que rigen las clasificaciones del cargador están indicadas en el texto con el símbolo (§).

	Cambio en el peso en orden de trabajo		Cambio en la carga límite articulada de equilibrio estático	
	kg	lb	kg	lb
Eje trasero de patinaje limitado	0	0	0	0
Cabina cerrada (Comfort)	+ 2	+ 4	+ 1	+ 2
Cabina cerrada (Deluxe)	+ 5	+ 11	+ 4	+ 9
Pluma con válvulas de retención de carga	+ 12	+ 26	+ 2	+ 4
Hidráulica para tercera válvula	+ 11	+ 24	- 1	- 2
Contrapeso estándar quitado	- 80	- 176	- 112	- 247
Contrapeso de 150 kg (330 lb)	+ 150	+ 331	+ 151	+ 333
Protector de rueda	+ 5	+ 11	+ 2	+ 4
Caja de herramientas	+ 4	+ 9	+ 4	+ 9

Tipo de cucharón	Tipo de herramienta de corte	De uso general					De usos múltiples		
		Sin añadidos	Cuchilla empernable	Dientes empernables	Cuchilla soldada	Puntas con pasador	Sin añadidos	Cuchilla empernable	Dientes empernables
Capacidad nominal del cucharón (§)	m ³ yd ³	1,0 1,3	1,0 1,3	1,0 1,3	1,0 1,3	1,0 1,3	0,9 1,2	0,9 1,2	0,9 1,2
Capacidad a ras (§)	m ³ yd ³	0,805 1,04	0,833 1,083	0,805 1,047	0,877 1,14	0,805 1,047	0,717 0,932	0,741 0,963	0,717 0,932
Capacidad colmado	m ³ yd ³	0,998 1,297	1,034 1,344	0,998 1,297	1,083 1,408	0,998 1,297	0,908 1,18	0,940 1,222	0,908 1,18
Ancho	mm pies/pulg	2060 6'9"	2060 6'9"	2060 6'9"	2070 6'9"	2060 6'9"	2060 6'9"	2060 6'9"	2060 6'9"
Altura de descarga a 43° a levantamiento máximo (§)	mm pies/pulg	2645 8'8"	2611 8'7"	2645 8'8"	2577 8'5"	2645 8'8"	2655 8'9"	2621 8'7"	2655 8'9"
Alcance de descarga a levantamiento máximo, a 43° (§)	mm pies/pulg	902 3'0"	915 3'0"	902 3'0"	952 3'1"	902 3'0"	916 3'0"	929 3'1"	916 3'0"
Alcance de descarga a un ángulo de 43° y a una altura sobre el suelo de 2130 mm (7'0") (§)	mm pies/pulg	1332 4'4"	1324 4'4"	1288 4'3"	1338 4'5"	1276 4'2"	1354 4'5"	1346 4'5"	1310 4'4"
Alcance con los brazos de levantamiento y el cucharón en posición horizontal	mm pies/pulg	2047 6'9"	2080 6'10"	2047 6'9"	2130 7'0"	2047 6'9"	2051 6'9"	2083 6'10"	2051 6'9"
Profundidad de excavación (§)	mm pulg	88 3,5	104 4	88 3,5	104 4	88 3,5	70 2,8	86 3,4	70 2,8
Longitud total	mm pies/pulg	6012 19'9"	6057 19'10"	6012 19'9"	6108 20'0"	6012 19'9"	6001 19'8"	6047 19'10"	6001 19'8"
Altura total con el cucharón a levantamiento máximo (§)	mm pies/pulg	4506 14'9"	4506 14'9"	4506 14'9"	4506 14'9"	4506 14'9"	4473 14'8"	4473 14'8"	4473 14'8"
Círculo de giro del cargador con el cucharón en posición de acarreo	m pies/pulg	8,98 29'6"	9,02 29'7"	8,98 29'6"	9,04 29'8"	8,98 29'6"	8,98 29'5"	9,01 29'7"	8,98 29'5"
Carga límite de equilibrio estático, máquina derecha* (§)	kg lb	4376 9627	4307 9475	4357 9585	4278 9412	4348 9567	4226 9297	4158 9148	4207 9255
Carga límite de equilibrio estático, a giro pleno* (§)	kg lb	3759 8270	3692 8122	3740 8228	3666 8065	3730 8206	3603 7927	3538 7784	3584 7885
Fuerza de desprendimiento (§)	kN lb	57,9 13.028	55,2 12.420	57,7 12.983	51,8 11.655	57,6 12.960	56,9 12.803	54,2 12.195	56,7 12.758
Peso en orden de trabajo*	kg lb	6040 13.290	6081 13.380	6056 13.320	6087 13.390	6063 13.050	6255 13.760	6295 13.850	6270 13.790

*La carga límite de equilibrio estático y el peso en orden de trabajo que se muestran son para una máquina con implementos, cabina ROPS, neumáticos 14.5-20, tanque lleno de combustible, operador y contrapeso de 75 kg (165 lb).

NOTA: Las especificaciones y clasificaciones cumplen con todas las normas aplicables recomendadas por la SAE (Sociedad de ingenieros automotrices). Las normas SAE J732 JUN92 y J742 FEB85 que rigen las clasificaciones del cargador están indicadas en el texto con el símbolo (§).

	Cambio en el peso en orden de trabajo		Cambio en la carga límite articulada de equilibrio estático	
	kg	lb	kg	lb
Eje trasero de patinaje limitado	0	0	+ 0	0
Cabina cerrada (Comfort)	+ 2	+ 4	+ 1	+ 2
Cabina cerrada (Deluxe)	+ 5	+ 11	+ 4	+ 9
Pluma con válvulas de retención de carga	+ 12	+ 26	+ 2	+ 4
Hidráulica para tercera válvula	+ 11	+ 24	- 1	- 2
Contrapeso estándar quitado	- 80	-176	-112	-247
Contrapeso de 200 kg (440 lb)	+200	+441	+210	+463
Protector de rueda	+ 5	+ 11	+ 2	+ 4
Caja de herramientas	+ 4	+ 9	+ 4	+ 9

Tipo de cucharón	Tipo de herramienta de corte	De usos múltiples		Descarga alta			Descarga lateral		
		Cuchilla soldada	Puntas con pasador	Sin añadidos	Cuchilla empernable	Dientes empernables	Sin añadidos	Cuchilla empernable	Dientes empernables
Capacidad nominal del cucharón (§)	m ³ yd ³	0,9 1,2	0,9 1,2	0,9 1,2	0,9 1,2	0,9 1,2	0,9 1,2	0,9 1,2	0,9 1,2
Capacidad a ras (§)	m ³ yd ³	0,787 1,023	0,717 0,932	0,747 0,971	0,775 1,008	0,747 0,971	0,731 0,95	0,756 0,983	0,731 0,95
Capacidad colmado	m ³ yd ³	0,993 1,206	0,908 1,18	0,938 1,219	0,974 1,266	0,938 1,219	0,925 1,203	0,958 1,245	0,925 1,203
Ancho	mm pies/pulg	2070 6'9,5"	2060 6'9"	2060 6'9"	2060 6'9"	2060 6'9"	2060 6'9"	2060 6'9"	2060 6'9"
Altura de descarga a 43° a levantamiento máximo (§)	mm pies/pulg	2586 8'6"	2655 8'9"	2603 8'6"	2569 8'5"	2603 8'6"	2506 8'3"	2472 8'1"	2506 8'3"
Alcance de descarga a levantamiento máximo, a 43° (§)	mm pies/pulg	969 3'2"	916 3'0"	948 3'1"	961 3'2"	948 3'1"	1053 3'5"	1066 3'6"	1053 3'5"
Alcance de descarga a un ángulo de 43° y a una altura sobre el suelo de 2130 mm (7'0") (§)	mm pies/pulg	1363 4'6"	1310 4'4"	1353 4'5"	1344 4'5"	1307 4'3"	1355 4'5"	1381 4'6"	1341 4'5"
Alcance con los brazos de levantamiento y el cucharón en posición horizontal	mm pies/pulg	2137 7'0"	2051 6'9"	2110 6'11"	2142 7'0"	2110 6'11"	2253 7'5"	2286 7'6"	2253 7'5"
Profundidad de excavación (§)	mm pulg	85 3,3	70 2,8	86 3,4	102 4	86 3,4	85 3,3	101 4	85 3,3
Longitud total	mm pies/pulg	6099 20'0"	6001 19'8"	6073 19'11"	6119 20'1"	6073 19'11"	6216 20'5"	6262 20'7"	6216 20'5"
Altura total con el cucharón a levantamiento máximo (§)	mm pies/pulg	4473 14'8"	4473 14'8"	4872 16'0"	4872 16'0"	4547 14'11"	4547 14'11"	4547 14'11"	4547 14'11"
Círculo de giro del cargador con el cucharón en posición de acarreo	m pies/pulg	9,04 29'8"	8,98 29'5"	9,01 29'7"	9,05 29'8"	9,01 29'6"	9,08 29'9"	9,12 29'11"	9,08 29'9"
Carga límite de equilibrio estático, máquina derecha* (§)	kg lb	4127 9079	4197 9233	4132 9090	4064 8941	4114 9051	3971 8736	3870 8514	3917 8617
Carga límite de equilibrio estático, a giro pleno* (§)	kg lb	3510 7722	3575 7865	3523 7751	3457 7605	3436 7559	3385 7447	3288 7234	3331 7328
Fuerza de desprendimiento (§)	kN lb	50,7 11.408	56,6 12.735	52,4 11.790	50,1 11.270	52,2 11.745	52,0 11.700	42,3 9517	43,9 9877
Peso en orden de trabajo*	kg lb	6301 13.860	6278 13.810	6231 13.710	6272 13.800	5227 11.500	6232 13.710	6310 13.880	6285 13.830

*La carga límite de equilibrio estático y el peso en orden de trabajo que se muestran son para una máquina con implementos, cabina ROPS, neumáticos 14.5-20, tanque lleno de combustible, operador y contrapeso de 75 kg (165 lb).

NOTA: Las especificaciones y clasificaciones cumplen con todas las normas aplicables recomendadas por la SAE (Sociedad de ingenieros automotrices). Las normas SAE J732 JUN92 y J742 FEB85 que rigen las clasificaciones del cargador están indicadas en el texto con el símbolo (§).

	Cambio en el peso en orden de trabajo		Cambio en la carga límite articulada de equilibrio estático	
	kg	lb	kg	lb
Eje trasero de patinaje limitado	0	0	0	0
Cabina cerrada (Comfort)	+ 2	+ 4	+ 1	+ 2
Cabina cerrada (Deluxe)	+ 5	+ 11	+ 4	+ 9
Pluma con válvulas de retención de carga	+ 12	+ 26	+ 2	+ 4
Hidráulica para tercera válvula	+ 11	+ 24	- 1	- 2
Contrapeso estándar quitado	- 80	- 176	- 112	- 247
Contrapeso de 200 kg (440 lb)	+200	+441	+210	+463
Protector de rueda	+ 5	+ 11	+ 2	+ 4
Caja de herramientas	+ 4	+ 9	+ 4	+ 9

Tipo de cucharón		Material ligero		Cedazo para piedras		
		Sin añadidos	Cuchilla empervable	Sin añadidos	Cuchilla empervable	Dientes empervables
Capacidad nominal del cucharón (§)	m ³	1,5	1,5	0,9	0,9	0,9
	yd ³	1,95	1,95	1,2	1,2	1,2
Capacidad a ras (§)	m ³	1,235	1,261	0,718	0,749	0,718
	yd ³	1,606	1,639	0,933	0,974	0,933
Capacidad colmado	m ³	1,498	1,535	0,906	0,946	0,906
	yd ³	1,947	1,996	1,178	1,23	1,178
Ancho	mm	2060	2060	2060	2060	2060
	pies/pulg	6'9"	6'9"	6'9"	6'9"	6'9"
Altura de descarga a 43° a levantamiento máximo (§)	mm	2440	2406	2645	2611	2645
	pies/pulg	8'0"	7'11"	8'8"	8'7"	8'8"
Alcance de descarga a levantamiento máximo, a 43° (§)	mm	1120	1133	901	914	901
	pies/pulg	3'8"	3'9"	2'11"	3'0"	2'11"
Alcance de descarga a un ángulo de 43° y a una altura sobre el suelo de 2130 mm (7'0") (§)	mm	1410	1397	1332	1324	1288
	pies/pulg	4'8"	4'7"	4'4"	4'4"	4'3"
Alcance con los brazos de levantamiento y el cucharón en posición horizontal	mm	2347	2379	2047	2080	2047
	pies/pulg	7'8"	7'10"	6'9"	6'10"	6'9"
Profundidad de excavación (§)	mm	88	104	88	104	88
	pulg	3,5	4	3,5	4	3,5
Longitud total	mm	6312	6357	6012	6057	6012
	pies/pulg	20'9"	20'10"	19'9"	19'10"	19'9"
Altura total con el cucharón a levantamiento máximo (§)	mm	4644	4644	4383	4383	4383
	pies/pulg	15'3"	15'3"	14'5"	14'5"	14'5"
Círculo de giro del cargador con el cucharón en posición de acarreo	m	9,13	9,17	8,98	9,02	8,98
	pies/pulg	29'11"	30'1"	29'6"	29'7"	29'6"
Carga límite de equilibrio estático, máquina derecha* (§)	kg	4197	4129	4303	4232	4285
	lb	9233	9084	9467	9310	9427
Carga límite de equilibrio estático, a giro pleno (§)	kg	3588	3523	3688	3620	3670
	lb	7894	7751	8114	7964	8074
Fuerza de desprendimiento (§)	kN	40,6	39,1	57,7	55,0	57,5
	lb	9135	8798	12.983	12.375	12.938
Peso en orden de trabajo*	kg	6144	6184	6109	6148	6123
	lb	13.520	13.600	13.440	13.530	13.470

*La carga límite de equilibrio estático y el peso en orden de trabajo que se muestran son para una máquina con implementos, cabina ROPS, neumáticos 14.5-20, tanque lleno de combustible, operador y contrapeso de 75 kg (165 lb).

NOTA: Las especificaciones y clasificaciones cumplen con todas las normas aplicables recomendadas por la SAE (Sociedad de ingenieros automotrices). Las normas SAE J732 JUN92 y J742 FEB85 que rigen las clasificaciones del cargador están indicadas en el texto con el símbolo (§).

	Cambio en el peso en orden de trabajo		Cambio en la carga límite articulada de equilibrio estático	
	kg	lb	kg	lb
Eje trasero de patinaje limitado	0	0	0	0
Cabina cerrada (Comfort)	+ 2	+ 4	+ 1	+ 2
Cabina cerrada (Deluxe)	+ 5	+ 11	+ 4	+ 9
Pluma con válvulas de retención de carga	+ 12	+ 26	+ 2	+ 4
Hidráulica para tercera válvula	+ 11	+ 24	- 1	- 2
Contrapeso estándar quitado	- 80	- 176	- 112	- 247
Contrapeso de 200 kg (440 lb)	+ 200	+ 441	+ 210	+ 463
Protector de rueda	+ 5	+ 11	+ 2	+ 4
Caja de herramientas	+ 4	+ 9	+ 4	+ 9

Tipo de cucharón	Tipo de herramienta de corte	De uso general						Penetración	
		Cuchilla empernable		Dientes y segmentos empernables		Dientes empernables		Dientes montados a ras	
Capacidad nominal del cucharón (§)	m ³ yd ³	1,3 1,7	1,4 1,8	1,3 1,7	1,4 1,8	1,2 1,6	1,3 1,7	1,3 1,7	1,4 1,8
Capacidad a ras (§)	m ³ yd ³	1,1 1,4	1,2 1,5	1,1 1,4	1,2 1,5	1 1,3	1,1 1,5	1,1 1,5	1,2 1,5
Ancho	mm pies/pulg	2401 7'10,5"	2401 7'10,5"	2424 7'11,4"	2424 7'11,4"	2424 7'11,4"	2424 7'11,4"	2434 7'11,8"	2434 7'11,8"
Altura de descarga a 45° a levantamiento máximo (§)	mm pies/pulg	2658 8'9"	2623 8'7"	2658 8'9"	2630 8'7"	2714 8'11"	2679 8'10"	2679 8'10"	2679 8'10"
Alcance de descarga a levant. máximo, a 45° (§)	mm pies/pulg	973 3'2"	1008 3'4"	966 3'2"	1001 3'3"	943 3'1"	979 3'3"	979 3'3"	979 3'3"
Alcance de descarga a un ángulo de 45° y a una altura sobre el suelo de 2130 mm (7'0") (§)	mm pies/pulg	1330 4'4"	1348 4'5"	1282 4'2"	1297 4'3"	1259 4'2"	1275 4'2"	1287 4'3"	1249 4'1"
Alcance con los brazos de levantamiento y el cucharón en posición horizontal	mm pies/pulg	1980 6'6"	2030 6'8"	1970 6'6"	2020 6'8"	1920 6'4"	1970 6'6"	1970 6'6"	1970 6'6"
Profundidad de excavación (§)	mm pulg	89 3,5	89 3,5	89 3,5	89 3,5	70 2,8	70 2,8	70 2,8	70 2,8
Longitud total	mm pies/pulg	6229 20'5"	6279 20'7"	6328 20'9"	6378 20'11"	6310 20'8"	6360 20'10"	6358 20'10"	6438 21'1"
Altura total con el cucharón a levantamiento máximo (§)	mm pies/pulg	4390 14'5"	4442 14'7"	4390 14'5"	4442 14'7"	4390 14'5"	4442 14'7"	4442 14'7"	4442 14'7"
Círculo de giro del cargador con el cucharón en posición de acarreo	m pies/pulg	10,34 33'11"	10,37 34'0"	10,42 34'2"	10,45 34'4"	10,42 34'2"	10,45 34'4"	10,44 34'3"	10,49 34'5"
Carga límite de equilibrio estático, máquina derecha* (§)	kg lb	5869 12.912	5840 12.848	5830 12.826	5800 12.760	5965 13.123	5935 13.057	5953 13.097	5774 12.703
Carga límite de equilibrio estático, a giro pleno de 40°* (§)	kg lb	5123 11.270	5095 11.209	5084 11.185	5056 11.123	5213 11.468	5185 11.407	5203 11.447	5024 11.053
Fuerza de desprendimiento (§)	kg lb	6367 14.007	5971 13.136	6415 14.113	6010 13.222	6930 15.246	6469 14.232	6484 14.265	6359 13.983
Peso en orden de trabajo*	kg lb	7198 15.836	7211 15.864	7230 15.906	7243 15.935	7157 15.745	7170 15.744	7156 15.743	7321 16.106

*La carga límite de equilibrio estático y el peso en orden de trabajo que se muestran son para el 914G de alta velocidad e incluyen lubricantes, tanque de combustible lleno, cabina ROPS, operador de 80 kg (176 lb) y neumáticos 17.5-R25 (L-2).

NOTA: Las especificaciones y clasificaciones cumplen con todas las normas pertinentes recomendadas por la SAE (Sociedad de ingenieros automotrices). Las normas SAE J732 JUN92 y J742 FEB85 que rigen las clasificaciones del cargador están indicadas en el texto con el símbolo (§).

**Cambio en el peso
en orden de trabajo**

**Cambio en la carga
límite articulada de
equilibrio estático**

	kg	lb	kg	lb
Acondicionador de aire	+ 55	+ 121	+ 71	+ 156
Techo ROPS (menos cabina)	- 199	- 438	- 174	- 383
Contrapeso, 150 kg (330 lb)	+ 152	+ 334	+ 287	+ 631
Control de amortiguación	+ 32	+ 70	+ 6	+ 13
Dirección suplementaria	+ 30	+ 66	+ 44	+ 97
Neumáticos 15.5-25, 12 lonas (L-2) y aros	- 127	- 280	- 79	- 174
Neumáticos 15.5-25, 12 lonas (L-3) y aros	- 78	- 172	- 48	- 106
Neumáticos 15.5-R25, radiales (equivalente a L-2) y aros	- 84	- 185	- 52	- 114
Neumáticos 15.5-R25, radiales (equivalente a L-3) y aros	- 36	- 79	- 23	- 51
Neumáticos 17.5-25, 12 lonas (L-2) y aros	- 126	- 277	- 78	- 172
Neumáticos 17.5-25, 12 lonas (L-3) y aros	+ 12	+ 26	+ 7	+ 15
Neumáticos 17.5-R25, radiales (equivalente a L-3) y aros	+ 156	+ 343	+ 96	+ 211
Neumáticos 17.5-R25, radiales (equivalente a L-2/L-3) y aros	+ 95	+ 209	+ 58	+ 128

Tipo de cucharón		De uso general					
		Cuchillas empernables		Dientes y segmentos empernables		Dientes empernables	
Tipo de herramienta de corte							
Capacidad nominal del cucharón (S)	m ³	1,8	2,1	1,8	2,1	1,7	2,0
	yd ³	2,3	2,7	2,3	2,7	2,2	2,6
Capacidad a ras (S)	m ³	1,5	1,7	1,5	1,7	1,4	1,6
	yd ³	2,0	2,2	2,0	2,2	1,8	2,1
Ancho	mm	2550	2550	2585	2585	2585	2585
	pies/pulg	8'4"	8'4"	8'6"	8'6"	8'6"	8'6"
Altura de descarga a 45° a levantamiento máximo (S)	mm	2760	2691	2656	2587	2656	2587
	pies/pulg	9'1"	8'10"	8'9"	8'6"	8'9"	8'6"
Alcance de descarga a levant. máximo, a 45°	mm	865	934	969	1037	969	1037
	pies/pulg	2'10"	3'1"	3'2"	3'5"	3'2"	3'5"
Alcance de descarga a un ángulo de 45° y a una altura sobre el suelo de 2130 mm (7'0")	mm	1357	1386	1399	1424	1399	1424
	pies/pulg	4'5"	4'6"	4'7"	4'8"	4'7"	4'8"
Alcance con los brazos de levantamiento y el cucharón en posición horizontal	mm	2133	2230	2279	2376	2279	2376
	pies/pulg	7'0"	7'4"	7'6"	7'10"	7'6"	7'10"
Profundidad de excavación	mm	110	118	110	118	85	93
	pulg	4	4,5	4	4,5	3,5	3,5
Longitud total	mm	6890	6993	7036	7138	7017	7120
	pies/pulg	22'7"	22'11"	23'1"	23'5"	23'0"	23'4"
Altura total con el cucharón a levantamiento máximo	mm	4743	4870	4743	4870	4743	4870
	pies/pulg	15'7"	16'0"	15'7"	16'0"	15'7"	16'0"
Círculo de giro del cargador con el cucharón en posición de acarreo	m	11,22	11,28	11,34	11,40	11,40	11,40
	pies/pulg	36'10"	37'0"	37'2"	37'5"	37'2"	37'5"
Carga límite de equilibrio estático, máquina derecha*	kg	7868	7785	7700	7614	7862	7802
	lb	17.310	17.127	16.940	16.750	17.296	17.164
Carga límite de equilibrio estático, a giro pleno de 40°*	kg	6886	6806	6717	6635	6872	6812
	lb	15.149	14.973	14.777	14.597	15.118	14.986
Fuerza de desprendimiento	kg	9876	8902	9756	8782	10.660	9535
	lb	21.727	19.584	21.463	19.320	23.452	20.977
Peso en orden de trabajo*	kg	9907	9960	10.042	10.095	9957	10.010
	lb	21.795	21.912	22.092	22.209	21.905	22.022

*La carga límite de equilibrio estático y los pesos en orden de trabajo incluyen lubricantes, tanque lleno de combustible, cabina ROPS, contrapeso de 257 kg (566 lb), operador de 80 kg (176 lb) y neumáticos 17.5 x 25 de 12 lonas.

NOTA: Las especificaciones y clasificaciones cumplen con todas las normas pertinentes recomendadas por la SAE (Sociedad de ingenieros automotrices). Las normas SAE J732 JUN92 y J742 FEB85 que rigen las clasificaciones del cargador están indicadas en el texto con el símbolo (S).

	Cambio en el peso en orden de trabajo		Cambio en la carga límite articulada de equilibrio estático	
	kg	lb	kg	lb
Acondicionador de aire	+ 32	+ 70	+ 47	+ 103
Techo ROPS (menos cabina)	- 199	- 438	- 185	- 407
Contrapeso de 175 kg (385 lb) (removible)	- 175	- 385	- 294	- 647
Protector del cárter	+ 15	+ 33	+ 22	+ 48
Protector del eje de impulsión	+ 43	+ 95	+ 12	+ 26
Protector del tren de fuerza	+ 52	+ 114	+ 51	+ 112
Control de amortiguación	+ 40	+ 88	+ 28	+ 62
Dirección secundaria	+ 37	+ 81	+ 50	+ 110
Neumáticos 17.5-25, 12 lonas (L-2) y aros de una pieza	0	0	0	0
Neumáticos 17.5-25, 12 lonas (L-3) y aros de una pieza	+ 72	+ 158	+ 45	+ 99
Neumáticos 17.5-R25, radiales (L-2) y aros de una pieza	+ 40	+ 88	+ 25	+ 55
Neumáticos 17.5-R25, radiales (L-3) y aros de una pieza	+ 140	+ 308	+ 87	+ 191
Neumáticos 17.5-25, 12 lonas (L-2) y aros de tres piezas	+ 124	+ 273	+ 78	+ 172
Neumáticos 17.5-25, 12 lonas (L-3) y aros de tres piezas	+ 196	+ 431	+ 123	+ 270
Neumáticos 17.5-R25, radiales (L-2) y aros de tres piezas	+ 164	+ 361	+ 103	+ 227
Neumáticos 17.5-R25, radiales (L-3) y aros de tres piezas	+ 264	+ 581	+ 165	+ 363
Neumáticos 550/70-R25, radiales (L-3) y aros de tres piezas	+ 516	+ 1135	+ 322	+ 708
Neumáticos 20.5-25, 12 lonas (L-2) y aros de tres piezas	+ 412	+ 906	+ 257	+ 565
Neumáticos 20.5-25, 12 lonas (L-3) y aros de tres piezas	+ 626	+ 1377	+ 391	+ 860
Neumáticos 20.5-R25, radiales (L-2) y aros de tres piezas	+ 480	+ 1056	+ 300	+ 660
Neumáticos 20.5-R25, radiales (L-3) y aros de tres piezas	+ 652	+ 1434	+ 407	+ 895

Tipo de cucharón	De uso general						Penetración	
	Cuchillas empernables		Dientes y segmentos empernables		Dientes empernables		Dientes montados a ras	
Tipo de herramienta de corte								
Capacidad nominal del cucharón (\$)	m ³ yd ³	1,8 2,3	2,1 2,7	1,8 2,3	2,1 2,7	1,7 2,2	2,0 2,6	1,7 2,2
Capacidad a ras (\$)	m ³ yd ³	1,5 2,0	1,7 2,2	1,5 2,0	1,7 2,2	1,4 1,8	1,6 2,1	1,4 1,8
Ancho	mm pies/pulg	2550 8'4"	2550 8'4"	2585 8'6"	2585 8'6"	2585 8'6"	2585 8'6"	2594 8'6"
Altura de descarga a 45° a levantamiento máximo (\$)	mm pies/pulg	2850 9'4"	2781 9'2"	2746 9'0"	2677 8'9"	2746 9'0"	2677 8'9"	2766 9'1"
Alcance de descarga a levant. máximo, a 45° (\$)	mm pies/pulg	960 3'2"	1028 3'4"	1063 3'6"	1131 3'8"	1063 3'6"	1131 3'8"	1078 3'6"
Alcance de descarga a un ángulo de 45° y a una altura sobre el suelo de 2130 mm (7'0") (\$)	mm pies/pulg	1494 4'11"	1527 5'0"	1543 5'1"	1572 5'2"	1543 5'1"	1572 5'2"	1569 5'2"
Alcance con los brazos de levantamiento y el cucharón en posición horizontal	mm pies/pulg	2230 7'4"	2327 7'8"	2376 7'10"	2473 8'1"	2376 7'10"	2473 8'1"	2374 7'10"
Profundidad de excavación (\$)	mm pulg	132 5	140 5,5	132 5	140 5,5	107 4	115 4,5	107 4
Longitud total	mm pies/pulg	7039 23'1"	7143 23'5"	7185 23'7"	7289 23'11"	7164 23'6"	7268 23'10"	7162 23'6"
Altura total con el cucharón a levantamiento máximo (\$)	mm pies/pulg	5020 16'6"	5132 16'10"	5020 16'6"	5132 16'10"	5020 16'6"	5132 16'10"	5020 16'6"
Círculo de giro del cargador con el cucharón en posición de acarreo	m pies/pulg	11,14 36'6"	11,19 36'9"	11,25 36'11"	11,31 37'1"	11,25 36'11"	11,31 37'1"	11,24 36'11"
Carga límite de equilibrio estático, máquina derecha* (\$)	kg lb	7874 17.323	7801 17.162	7708 16.958	7573 16.660	7894 17.367	7739 17.026	7969 17.532
Carga límite de equilibrio estático, a giro pleno de 40°* (\$)	kg lb	6875 15.125	6806 14.973	6708 14.758	6579 14.474	6884 15.145	6744 14.837	6962 15.316
Fuerza de desprendimiento (\$)	kg lb	11.452 25.195	10.405 22.891	11.330 24.925	10.243 22.535	12.251 26.952	11.052 24.315	12.345 27.158
Peso en orden de trabajo*	kg lb	10.238 22.524	10.266 22.585	10.374 22.823	10.448 22.986	10.288 22.634	10.316 22.695	10.207 22.455

*La carga límite de equilibrio estático y los pesos en orden de trabajo incluyen lubricantes, tanque lleno de combustible, cabina ROPS, contrapeso de 257 kg (566 lb), operador de 80 kg (176 lb) y neumáticos 17.5 x 25 de 12 lonas.

NOTA: Las especificaciones y clasificaciones cumplen con todas las normas pertinentes recomendadas por la SAE (Sociedad de ingenieros automotrices). Las normas SAE J732 JUN92 y J742 FEB85 que rigen las clasificaciones del cargador están indicadas en el texto con el símbolo (\$).

	Cambio en el peso en orden de trabajo		Cambio en la carga límite articulada de equilibrio estático	
	kg	lb	kg	lb
Acondicionador de aire	+ 32	+ 70	+ 43	+ 95
Techo ROPS (menos cabina)	- 199	- 438	- 168	- 370
Contrapeso de 175 kg (385 lb) (removible)	- 175	- 385	- 267	- 587
Protector del cárter	+ 15	+ 33	+ 20	+ 44
Protector del eje de impulsión	+ 43	+ 95	+ 3	+ 7
Protector del tren de fuerza	+ 52	+ 114	+ 46	+ 101
Control de amortiguación	+ 40	+ 88	+ 25	+ 55
Dirección secundaria	+ 37	+ 81	+ 46	+ 101
Neumáticos 17.5-25, 12 lonas (L-2) y aros de una pieza	0	0	0	0
Neumáticos 17.5-25, 12 lonas (L-3) y aros de una pieza	+ 72	+ 158	+ 41	+ 90
Neumáticos 17.5-R25, radiales (L-2) y aros de una pieza	+ 40	+ 88	+ 23	+ 51
Neumáticos 17.5-R25, radiales (L-3) y aros de una pieza	+ 140	+ 308	+ 79	+ 174
Neumáticos 17.5-25, 12 lonas (L-2) y aros de tres piezas	+ 124	+ 273	+ 71	+ 156
Neumáticos 17.5-25, 12 lonas (L-3) y aros de tres piezas	+ 196	+ 431	+ 112	+ 246
Neumáticos 17.5-R25, radiales (L-2) y aros de tres piezas	+ 164	+ 361	+ 94	+ 207
Neumáticos 17.5-R25, radiales (L-3) y aros de tres piezas	+ 264	+ 581	+ 150	+ 330
Neumáticos 550/70-R25, radiales (L-3) y aros de tres piezas	+ 516	+1135	+ 293	+ 645
Neumáticos 20.5-25, 12 lonas (L-2) y aros de tres piezas	+ 412	+ 906	+ 234	+ 515
Neumáticos 20.5-25, 12 lonas (L-3) y aros de tres piezas	+ 626	+1377	+ 356	+ 783
Neumáticos 20.5-R25, radiales (L-2) y aros de tres piezas	+ 480	+1056	+ 273	+ 600
Neumáticos 20.5-R25, radiales (L-3) y aros de tres piezas	+ 652	+1434	+ 371	+ 816

Tipo de cucharón		De uso general						Penetración
		Cuchilla empernable		Dientes y segmentos empernables*		Dientes empernables*		Dientes montados a ras*
Tipo de herramienta de corte								
Capacidad nominal del cucharón (€)	m ³	2,0	2,2	2,0	2,2	1,9	2,1	2,1
	yd ³	2,6	2,9	2,6	2,9	2,5	2,75	2,75
Capacidad a ras (€)	m ³	1,7	1,9	1,7	1,9	1,6	1,8	1,8
	yd ³	2,25	2,5	2,25	2,5	2,1	2,3	2,3
Ancho	mm	2549	2549	2549	2549	2549	2549	2594
	pies/pulg	8'4"	8'4"	8'4"	8'4"	8'4"	8'4"	8'6"
Altura de descarga a 45° a levantamiento máximo*** (€)	mm	2879	2842	2766	2730	2766	2729	2748
	pies/pulg	9'5"	9'4"	9'1"	8'11"	9'1"	8'11"	9'0"
Alcance de descarga a levant. máximo, a 45° (€)	mm	927	964	1021	1058	1021	1058	1074
	pies/pulg	3'0"	3'2"	3'4"	3'6"	3'4"	3'6"	3'6"
Alcance a un ángulo de descarga de 45°, despejo de 2130 mm (7'0") (€)	mm	1455	1474	1492	1509	1492	1509	1535
	pies/pulg	4'9"	4'10"	4'11"	4'11"	4'11"	4'11"	5'0"
Alcance con los brazos de levantamiento y el cucharón en posición horizontal	mm	2253	2305	2399	2451	2399	2451	2449
	pies/pulg	7'5"	7'7"	7'10"	8'0"	7'10"	8'0"	8'0"
Profundidad de excavación (€)	mm	86	86	99	99	99	99	74
	pulg	3,4	3,4	3,9	3,9	3,9	3,9	2,9
Longitud total	mm	7255	7307	7401	7453	7416	7433	7432
	pies/pulg	23'10"	24'0"	24'3"	24'5"	24'4"	24'5"	24'5"
Altura total con el cucharón a levantamiento máximo (€)	mm	4971	5070	4971	5070	4971	5070	5057
	pies/pulg	16'4"	16'8"	16'4"	16'8"	16'4"	16'8"	16'7"
Angulo del piso del cucharón a altura de descarga y levantamiento máximos		47,5°	47,5°	47,5°	47,5°	47,5°	47,5°	47,5°
Círculo de giro del cargador con el cucharón en posición de acarreo	m	11,56	11,59	11,69	11,72	11,69	11,72	11,70
	pies/pulg	38'0"	38'0"	38'4"	38'6"	38'4"	38'6"	38'4"
Carga límite de equilibrio estático, máquina derecha* (€)	kg	9231	9074	9062	8909	9150	9083	9074
	lb	20.354	20.008	19.982	19.644	20.176	20.028	20.008
Carga límite de equilibrio estático, a giro pleno de 40°* (€)	kg	8020	7877	7850	7709	7941	7877	7868
	lb	17.684	17.369	17.309	16.998	17.510	17.369	17.349
Fuerza de desprendimiento** (€)	kg	11.723	11.095	11.590	10.961	12.604	11.880	11.947
	lb	25.849	24.464	25.556	24.169	27.792	26.195	26.343
Peso en orden de trabajo*	kg	11.657	11.707	11.791	11.841	11.706	11.756	11.778
	lb	25.704	25.814	25.999	26.109	25.812	25.922	25.970
Peso de envío	kg	11.397	11.447	11.531	11.581	11.446	11.496	11.518
	lb	25.131	25.241	25.426	25.536	25.239	25.349	25.397

*La carga límite de equilibrio estático y el peso en orden de trabajo se basan en una máquina de configuración estándar, con neumáticos 20.5-25 (L-2) de 12 lonas, tanque lleno de combustible, lubricantes, operador y contrapeso optativo.

**Medido 102 mm (4") detrás del borde de la cuchilla con el pasador de articulación del cucharón como punto pivote, de acuerdo con la norma SAE J732 JUN92.

***Las dimensiones de altura de descarga, alcance y longitud total para cucharones equipados con dientes reflejan las dimensiones reales. La norma SAE J732 JUN92 permite que las dimensiones de cucharones con dientes incluyan la cuchilla. Caterpillar utiliza las dimensiones reales del cucharón.

NOTA: Las especificaciones y clasificaciones cumplen con todas las normas pertinentes recomendadas por la SAE (Sociedad de Ingenieros Automotrices). Las normas SAE J732 JUN92 y J742 FEB85 que rigen las clasificaciones del cargador están indicadas en el texto con el símbolo (§).

Cambio en el peso en orden de trabajo

Cambio en la carga límite articulada de equilibrio estático

	kg	lb	kg	lb
Acondicionador de aire	+ 48	+ 106	+ 56	+ 123
Techo ROPS (menos cabina)	- 198	- 437	- 182	- 401
Contrapeso de 250 kg (550 lb) (removible)	- 252	- 556	- 421	- 928
Protector del cárter	+ 17	+ 37	+ 24	+ 53
Protector del tren de fuerza	+ 58	+ 128	+ 58	+ 123
Control de amortiguación	+ 41	+ 90	+ 20	+ 44
Dirección secundaria	+ 42	+ 93	+ 57	+ 126
Neumáticos 17.5-25, 12 lonas (L-2) y aros de una pieza	- 421	- 928	- 262	- 578
Neumáticos 17.5-25, 12 lonas (L-3) y aros de una pieza	- 342	- 354	- 213	- 470
Neumáticos 17.5-25, 12 lonas (L-2/L-3) y aros de una pieza	- 279	- 615	- 174	- 384
Neumáticos radiales 17.5-R25 (L-2) y aros de una pieza	- 374	- 825	- 232	- 512
Neumáticos radiales 17.5-R25 (L-3) y aros de una pieza	- 218	- 481	- 136	- 300
Neumáticos 17.5-25, 12 lonas (L-2) y aros de tres piezas	- 289	- 367	- 180	- 370
Neumáticos 17.5-25, 12 lonas (L-3) y aros de tres piezas	- 217	- 478	- 147	- 324
Neumáticos 17.5-25, 12 lonas (L-2/L-3) y aros de tres piezas	- 173	- 381	- 108	- 238
Neumáticos radiales 17.5-R25 (L-2) y aros de tres piezas	- 249	- 549	- 155	- 342
Neumáticos radiales 17.5-R25 (L-3) y aros de tres piezas	- 149	- 329	- 93	- 205
Neumáticos 20.5-25, 12 lonas (L-3) y aros de tres piezas	+ 204	+ 450	+ 126	+ 278
Neumáticos 20.5-25, 12 lonas (L-2/L-3) y aros de tres piezas	+ 188	+ 415	+ 122	+ 269
Neumáticos radiales 20.5-R25 (L-2) y aros de tres piezas	+ 68	+ 150	+ 42	+ 93
Neumáticos radiales 20.5-R25 (L-3) y aros de tres piezas	+ 240	+ 529	+ 148	+ 326

Tipo de cucharón	De uso general										Levantamiento alto****
	Cuchillas emper.	Adaptadores y segmentos emper.	Adaptadores emper.	Cuchillas emper.	Adaptadores y segmentos emper.	Adaptadores emper.	Cuchillas emper.	Adaptadores y segmentos emper.	Adaptadores emper.		
Tipo de herramienta de corte											
Capacidad nominal del cucharón	m ³ yd ³	2,8 3,65	2,8 3,65	2,7 3,5	2,5 3,25	2,5 3,25	2,3 3,0	2,3 3,0	2,3 3,0	2,1 2,75	— —
Capacidad a ras	m ³ yd ³	2,41 3,15	2,41 3,15	2,04 3,02	2,11 2,76	2,11 2,76	2,01 2,63	1,97 2,58	1,97 2,58	1,87 2,45	— —
Ancho	mm pies/pulg	2705 8'11"	2775 9'1"	2775 9'1"	2705 8'11"	2775 9'1"	2775 9'1"	2705 8'11"	2775 9'1"	2775 9'1"	— —
Altura de descarga a 45° a levantamiento máximo**	mm pies/pulg	2720 8'11"	2615 8'7"	2615 8'7"	2790 9'2"	2685 8'10"	2685 8'10"	2825 9'3"	2755 9'0"	2755 9'0"	+425 +17"
Alcance de descarga a levantamiento máximo, a 45°***	mm pies/pulg	1055 3'6"	1160 3'10"	1160 3'10"	985 3'3"	1090 3'7"	1090 3'7"	1020 3'4"	1125 3'8"	1125 3'8"	+68 +3"
Alcance con los brazos de levantamiento y el cucharón en posición horizontal	mm pies/pulg	2390 7'10"	2540 8'4"	2540 8'4"	2290 7'6"	2440 8'0"	2440 8'0"	2240 7'4"	2390 7'10"	2390 7'10"	+375 +15"
Profundidad de excavación	mm pulg	50 2	50 2	25 1	50 2	50 2	25 1	50 2	50 2	25 1	+61 +2
Longitud total**	mm pies/pulg	7325 24'0"	7475 24'6"	7475 24'6"	7225 23'8"	7375 24'2"	7375 24'2"	7175 23'7"	7325 24'0"	7325 24'0"	+470 +19"
Altura total con el cucharón a levantamiento máximo	mm pies/pulg	5285 17'4"	5285 17'4"	5285 17'4"	5190 17'0"	5190 17'0"	5190 17'0"	5140 16'10"	5140 16'10"	5140 16'10"	+364 +14"
Círculo de giro del cargador con el cucharón en posición de acarreo	m pies/pulg	12,00 39'4"	12,16 39'11"	12,16 39'11"	11,95 39'3"	12,10 39'8"	12,10 39'8"	11,92 39'1"	12,07 39'7"	12,07 39'7"	+430 +17"
Carga límite de equilibrio estático, máquina derecha*	kg lb	10.517 23.190	10.387 22.900	10.586 23.340	10.668 23.520	10.538 23.230	10.742 23.680	10.742 23.680	10.611 23.390	10.642 23.460	-1370 -3020
Carga límite de equilibrio estático, a giro pleno de 40°**	kg lb	9189 20.260	9059 19.970	9246 20.380	9330 20.570	9199 20.280	9391 20.700	9397 20.720	9267 20.430	9308 20.520	-1241 -2730
Fuerza de desprendimiento***	kN lb	110,1 24.770	110,1 24.770	117,3 26.390	120,3 27.060	120,3 27.060	128,9 29.000	126,1 28.370	126,1 28.370	135,6 30.510	-5,5 -1230
Peso en orden de trabajo*	kg lb	13.181 29.060	13.289 29.300	13.196 29.090	13.110 28.900	13.218 29.140	13.125 28.940	13.077 28.830	13.185 29.070	13.092 28.860	+162 +350

*La carga límite de equilibrio estático y el peso en orden de trabajo se basan en una máquina de configuración estándar, con cabina insonorizada y ROPS, neumáticos radiales 20.5R25 XTLA 1★(L-2), tanque lleno de combustible, refrigerante, lubricantes y operador.

**Las dimensiones de descarga, alcance y longitud total de cucharones equipados con dientes son las dimensiones reales. La norma SAE J732 JUN92 permite que las dimensiones de cucharones con dientes incluyan la cuchilla. Caterpillar usa las dimensiones reales de los cucharones equipados.

***Medido 102 mm (4") detrás del borde de la cuchilla con el pasador de articulación del cucharón como punto pivote, de acuerdo con la norma SAE J732 JUN92.

****Todos los cucharones mostrados pueden usarse en la configuración de levantamiento alto. La columna de levantamiento alto muestra los cambios en especificaciones de levantamiento estándar a levantamiento alto. Añada o reste según lo indicado a las especificaciones dadas para un cucharón determinado a fin de calcular las especificaciones para levantamiento alto.

	Cambio en el peso en orden de trabajo		Cambio en la carga límite articulada de equilibrio estático	
	kg	lb	kg	lb
Sin cabina, pero con ROPS	-198	-437	-191	-421
Neumáticos 20.5-25, de 12 lonas (L-2)	-60	-132	-39	-86
Neumáticos 20.5-25, de 12 lonas (L-3)	+85	+187	+56	+123
Neumáticos radiales 20.5R25 XTLA (L-2)	—	—	—	—
Neumáticos radiales 20.5R25 GP-2B (L-2/L-3)	+130	+287	+86	+190
Neumáticos radiales 20.5R25 XHA (L-3)	+172	+379	+114	+251

Tipo de cucharón		Manipulación de materiales						Levantamiento alto****
		Cuchillas emper.	Adaptadores y segmentos emper.	Adaptadores emper.	Cuchillas emper.	Adaptadores y segmentos emper.	Adaptadores emper.	
Tipo de herramienta de corte								
Capacidad nominal del cucharón	m ³	2,8	2,8	2,7	2,5	2,5	2,3	—
	yd ³	3,65	3,65	3,5	3,25	3,25	3,0	—
Capacidad a ras	m ³	2,42	2,42	2,32	2,13	2,13	2,03	—
	yd ³	3,17	3,17	3,04	2,79	2,79	2,66	—
Ancho	mm	2705	2775	2775	2705	2775	2775	—
	pies/pulg	8'11"	9'1"	9'1"	8'11"	9'1"	9'1"	—
Altura de descarga a 45° a evantamiento máximo**	mm	2720	2615	2615	2790	2685	2685	+425
	pies/pulg	8'11"	8'7"	8'7"	9'2"	8'10"	8'10"	+17"
Alcance de descarga a levantamiento máximo, a 45°**	mm	1055	1160	1160	985	1090	1090	+68
	pies/pulg	3'6"	3'10"	3'10"	3'3"	3'7"	3'7"	+3"
Alcance con los brazos de levantamiento y el cucharón en posición horizontal	mm	2390	2540	2540	2290	2440	2440	+375
	pies/pulg	7'10"	8'4"	8'4"	7'6"	8'0"	8'0"	+15"
Profundidad de excavación	mm	50	50	25	50	50	25	+61
	pulg	2	2	1	2	2	1	+2
Longitud total**	mm	7325	7475	7475	7225	7375	7375	+470
	pies/pulg	24'0"	24'6"	24'6"	23'8"	24'2"	24'2"	+19"
Altura total con el cucharón a levantamiento máximo	mm	5270	5270	5270	5175	5175	5175	+364
	pies/pulg	17'4"	17'4"	17'4"	17'0"	17'0"	17'0"	+14"
Círculo de giro del cargador con el cucharón en posición de acarreo	m	12,00	12,16	12,16	11,95	12,10	12,10	+430
	pies/pulg	39'4"	39'11"	39'11"	39'3"	39'8"	39'8"	+17"
Carga límite de equilibrio estático, máquina derecha*	kg	10.447	10.317	10.512	10.617	10.489	10.686	-1370
	lb	23.030	22.740	23.170	23.410	23.120	23.560	-3020
Carga límite de equilibrio estático, a giro pleno de 40°*	kg	9128	8998	9182	9287	9159	9345	-1241
	lb	20.120	19.840	20.240	20.470	20.190	20.600	-2730
Fuerza de desprendimiento***	kN	110,1	110,1	117,3	120,3	120,3	128,9	-5,5
	lb	24.770	24.770	26.390	27.060	27.060	29.000	-1230
Peso en orden de trabajo*	kg	13.166	13.274	13.181	13.099	13.207	13.114	+162
	lb	29.030	29.260	29.060	28.880	29.120	28.910	+350

*La carga límite de equilibrio estático y el peso en orden de trabajo se basan en una máquina de configuración estándar, con cabina insonorizada y ROPS, neumáticos radiales 20.5R25 XTLA 1★(L-2), tanque lleno de combustible, refrigerante, lubricantes y operador.

**Las dimensiones de descarga, alcance y longitud total de cucharones equipados con dientes son las dimensiones reales. La norma SAE J732 JUN92 permite que las dimensiones de cucharones con dientes incluyan la cuchilla. Caterpillar usa las dimensiones reales de los cucharones equipados.

***Medido 102 mm (4") detrás del borde de la cuchilla con el pasador de articulación del cucharón como punto pivote, de acuerdo con la norma SAE J732 JUN92.

****Todos los cucharones mostrados pueden usarse en la configuración de levantamiento alto. La columna de levantamiento alto muestra los cambios en especificaciones de levantamiento estándar a levantamiento alto. Añada o reste según lo indicado a las especificaciones dadas para un cucharón determinado a fin de calcular las especificaciones para levantamiento alto.

	Cambio en el peso en orden de trabajo		Cambio en la carga límite articulada de equilibrio estático	
	kg	lb	kg	lb
Sin cabina, pero con ROPS	-198	-437	-191	-421
Neumáticos 20.5-25, de 12 lonas (L-2)	-60	-132	-39	-86
Neumáticos 20.5-25, de 12 lonas (L-3)	+85	+187	+56	+123
Neumáticos radiales 20.5R25 XTLA (L-2)	—	—	—	—
Neumáticos radiales 20.5R25 GP-2B (L-2/L-3)	+130	+287	+86	+190
Neumáticos radiales 20.5R25 XHA (L-3)	+172	+379	+114	+251

Tipo de cucharón	De uso general										Manipulación de materiales
		Cuchillas empernables	Dientes y segmentos*	Dientes*	Cuchillas empernables	Dientes y segmentos*	Dientes*	Cuchillas empernables	Dientes y segmentos*	Dientes*	Cuchillas empernables
Tipo de herramienta de corte											
Capacidad nominal del cucharón (\$)	m³ yd³	3,1 4,0	3,1 4,0	2,9 3,75	2,9 3,75	2,9 3,75	2,7 3,5	2,7 3,5	2,7 3,5	2,5 3,25	3,5 4,5
Capacidad a ras (\$)	m³ yd³	2,66 3,46	2,66 3,46	2,5 3,25	2,46 3,2	2,46 3,2	2,27 2,95	2,27 2,95	2,27 2,95	2,12 2,76	3,0 3,9
Ancho (\$)	mm pies/pulg	2930 9'7"	2995 9'10"	2995 9'10"	2930 9'7"	2995 9'10"	2995 9'10"	2930 9'7"	2995 9'10"	2995 9'10"	2930 9'7"
Altura de descarga a 45° a levantamiento máximo (\$)	mm pies/pulg	2890 9'6"	2785 9'2"	2785 9'2"	2935 9'8"	2835 9'4"	2835 9'4"	2985 9'10"	2880 9'5"	2880 9'5"	2810 9'3"
Alcance de descarga a levantamiento máximo, a 45° (\$)	mm pies/pulg	1270 4'2"	1365 4'6"	1365 4'6"	1235 4'1"	1330 4'4"	1330 4'4"	1200 3'11"	1300 4'3"	1300 4'3"	1210 4'0"
Alcance con los brazos de levantamiento y el cucharón en posición horizontal	mm pies/pulg	2570 8'5"	2710 8'11"	2710 8'11"	2510 8'3"	2650 8'8"	2650 8'8"	2450 8'0"	2590 8'6"	2590 8'6"	2605 8'7"
Profundidad de excavación (\$)	mm pulg	85 3,3	95 3,7	95 3,7	85 3,3	95 3,7	95 3,7	85 3,3	95 3,7	95 3,7	85 3,3
Longitud total (\$)	mm pies/pulg	8025 26'4"	8165 26'9"	8165 26'9"	7965 26'2"	8105 26'7"	8105 26'7"	7905 25'11"	8045 26'5"	8045 26'5"	8060 26'5"
Altura total con el cucharón a levantamiento máximo (\$)	mm pies/pulg	5400 17'9"	5400 17'9"	5400 17'9"	5340 17'6"	5340 17'6"	5340 17'6"	5280 17'4"	5280 17'4"	5280 17'4"	5435 17'10"
Círculo de giro del cargador con el cucharón en posición de acarreo (\$)	m pies/pulg	13,29 43'7"	13,43 44'1"	13,43 44'1"	13,26 43'6"	13,40 43'11"	13,40 43'11"	13,22 43'4"	13,36 43'10"	13,36 43'10"	13,46 44'2"
Carga límite de equilibrio estático, máquina derecha** (\$)	kg lb	12.195 26.890	12.094 26.660	12.388 27.310	12.311 27.140	12.210 26.920	12.508 27.580	12.430 27.400	12.329 27.180	12.631 27.850	12.317 27.150
Carga límite de equilibrio estático, a giro pleno de 35°** (\$)	kg lb	11.074 24.410	10.973 24.190	11.255 24.810	11.185 24.660	11.084 24.440	11.369 25.060	11.299 24.910	11.198 24.690	11.487 25.320	11.186 24.660
Carga límite de equilibrio estático, a giro pleno de 40°** (\$)	kg lb	10.710 23.610	10.609 23.390	10.887 24.000	10.820 23.850	10.719 23.630	11.000 24.250	10.932 24.100	10.832 23.880	11.116 24.510	10.820 23.850
Fuerza de desprendimiento*** (\$)	kN lb	146,3 32.810	145,8 32.690	146,6 32.870	154,5 34.640	154,0 34.530	154,8 34.710	163,1 36.570	162,7 36.480	163,4 36.640	141,9 31.910
Peso en orden de trabajo** (\$)	kg lb	17.782 39.200	17.877 39.410	17.712 39.050	17.730 39.090	17.825 39.300	17.660 38.940	17.676 38.970	17.771 39.180	17.606 38.820	17.752 39.140

*Las dimensiones están medidas hasta la punta de los dientes del cucharón para proporcionar información exacta sobre espacio libre. Las normas SAE especifican la cuchilla.
**Los valores de carga límite de equilibrio estático y de peso en orden de trabajo son para una máquina estándar con neumáticos 23.5-R25, XHA (L-3), tanque lleno de combustible, refrigerante, lubricante, operador, aire acondicionado y protectores del cárter y del tren de fuerza.

***Medido 102 mm (4") detrás del borde de la cuchilla con el pasador de articulación del cucharón como punto de pivote, de acuerdo con la norma SAE J732 JUN92.
NOTA: Las especificaciones y clasificaciones cumplen con todas las normas aplicables recomendadas por la SAE (Sociedad de Ingenieros Automotrices). Las normas SAE J732 JUN92 y J742 FEB85 que rigen las clasificaciones del cargador están indicadas en el texto con el símbolo (\$).

Cambio en el peso en orden de trabajo	Cambio en la carga límite articulada de equilibrio estático — máquina derecha			
	kg	lb	kg	lb
Neumáticos 23.5-25, 12 lonas, (L-2)	-408	-900	-300	-660
Neumáticos 23.5-25, 16 lonas, (L-3)	-300	-660	-221	-480
Neumáticos 23.5-R25, XHA (L-2) estándar	—	—	—	—
Neumáticos 23.5-R25, XTLA (L-2), radiales de cuerdas de acero	-100	-220	-63	-130
Neumáticos 23.5-R25, GP-2B (L-2/3), radiales de cuerdas de acero	-76	-160	-60	-130

Tipo de cucharón		Manipulación de materiales								Rocas	
		Dientes y segmentos*	Dientes*	Cuchillas empernables	Dientes y segmentos*	Dientes*	Cuchillas empernables	Dientes y segmentos*	Dientes*	Cuchillas ones-estándar	Dientes de plancha inferior
Capacidad nominal del cucharón (\$)	m ³ yd ³	3,5 4,5	3,3 4,25	3,3 4,25	3,3 4,25	3,1 4,0	3,1 4,0	3,1 4,0	2,9 3,75	2,9 3,75	2,9 3,75
Capacidad a ras (\$)	m ³ yd ³	3,0 3,9	2,83 3,68	2,83 3,68	2,83 3,68	2,66 3,46	2,66 3,46	2,66 3,46	2,51 3,26	2,45 3,18	2,44 3,16
Ancho (\$)	mm pies/pulg	2995 9'10"	2995 9'10"	2930 9'7"	2995 9'10"	2995 9'10"	2930 9'7"	2995 9'10"	2995 9'10"	2985 9'10"	2970 9'9"
Altura de descarga a 45° a levantamiento máximo (\$)	mm pies/pulg	2700 8'10"	2700 8'10"	2845 9'4"	2735 9'0"	2735 9'0"	2880 9'5"	2770 9'1"	2770 9'1"	2880 9'5"	2720 8'11"
Alcance de descarga a levantamiento máximo, a 45° (\$)	mm pies/pulg	1300 4'3"	1300 4'3"	1175 3'10"	1265 4'2"	1265 4'2"	1140 3'9"	1230 4'0"	1230 4'0"	1315 4'4"	1440 4'9"
Alcance con los brazos de levantamiento y el cucharón en posición horizontal	mm pies/pulg	2745 9'0"	2745 9'0"	2555 8'5"	2695 8'10"	2695 8'10"	2505 8'3"	2645 8'8"	2645 8'8"	2605 8'7"	2805 9'2"
Profundidad de excavación (\$)	mm pulg	95 3,7	95 3,7	85 3,3	95 3,7	95 3,7	85 3,3	95 3,7	95 3,7	85 3,3	125 4,8
Longitud total (\$)	mm pies/pulg	8200 26'11"	8200 26'11"	8010 26'3"	8155 26'9"	8155 26'9"	7960 26'1"	8100 26'7"	8100 26'7"	8060 26'5"	8260 27'1"
Altura total con el cucharón a levantamiento máximo (\$)	mm pies/pulg	5435 17'10"	5435 17'10"	5390 17'8"	5390 17'8"	5390 17'8"	5485 18'0"	5485 18'0"	5485 18'0"	5350 17'7"	5350 17'7"
Círculo de giro del cargador con el cucharón en posición de acarreo (\$)	m pies/pulg	13,58 44'7"	13,58 44'7"	13,28 43'7"	13,42 44'1"	13,42 44'1"	13,25 43'6"	13,40 43'11"	13,40 43'11"	13,36 43'10"	13,38 43'11"
Carga límite de equilibrio estático, kg máquina derecha** (\$)	kg lb	12.215 26.930	12.513 27.590	12.421 27.380	12.319 27.160	12.621 27.820	12.525 27.610	12.423 27.390	12.728 28.060	12.197 26.890	12.335 27.190
Carga límite de equilibrio estático, kg a giro pleno de 35°*** (\$)	kg lb	11.084 24.440	11.369 25.060	11.286 24.880	11.184 24.660	11.472 25.290	11.385 25.100	11.282 24.870	11.574 25.520	11.056 24.370	11.190 24.670
Carga límite de equilibrio estático, kg a giro pleno de 40°*** (\$)	kg lb	10.717 23.630	10.999 24.250	10.918 24.070	10.815 23.840	11.100 24.470	11.015 24.280	10.913 24.060	11.200 24.690	10.686 23.560	10.819 23.850
Fuerza de desprendimiento*** (\$)	kN lb	140,9 31.680	141,7 31.860	148,1 33.210	147,6 33.100	148,4 33.280	155,3 34.820	154,8 34.710	155,6 34.890	144,3 31.680	149,3 33.480
Peso en orden de trabajo** (\$)	kg lb	17.847 39.350	17.682 38.980	17.711 39.050	17.806 39.260	17.641 38.890	17.670 38.960	17.765 39.170	17.600 38.800	17.984 39.650	17.901 39.470

*Las dimensiones están medidas hasta la punta de los dientes del cucharón para proporcionar información exacta sobre espacio libre. Las normas SAE especifican la cuchilla.
 **Los valores de carga límite de equilibrio estático y de peso en orden de trabajo son para una máquina estándar con neumáticos 23.5-R25, XHA (L-3), tanque lleno de combustible, refrigerante, lubricante, operador, aire acondicionado y protectores del cárter y del tren de fuerza.

***Medido 102 mm (4") detrás del borde de la cuchilla con el pasador de articulación del cucharón como punto de pivote, de acuerdo con la norma SAE J732 JUN92.

NOTA: Las especificaciones y clasificaciones cumplen con todas las normas aplicables recomendadas por la SAE (Sociedad de Ingenieros Automotrices). Las normas SAE J732 JUN92 y J742 FEB85 que rigen las clasificaciones del cargador están indicadas en el texto con el símbolo (\$).

	Cambio en el peso en orden de trabajo		Cambio en la carga límite articulada de equilibrio estático — máquina derecha	
	kg	lb	kg	lb
Neumáticos 23.5-25, 12 lonas, (L-2)	-408	-900	-300	-660
Neumáticos 23.5-25, 16 lonas, (L-3)	-300	-660	-221	-480
Neumáticos 23.5-R25, XHA (L-2) estándar	—	—	—	—
Neumáticos 23.5-R25, XTLA (L-2), radiales de cuerdas de acero	-100	-220	-63	-130
Neumáticos 23.5-R25, GP-2B (L-2/3), radiales de cuerdas de acero	-76	-160	-60	-130

Tipo de cucharón	De uso general									Manipulación de materiales	
	Cuchillas empernables	Dientes y segmentos*	Dientes*	Cuchillas empernables	Dientes y segmentos*	Dientes*	Cuchillas empernables	Dientes y segmentos*	Dientes*	Cuchillas empernables	
Tipo de herramienta de corte											
Capacidad nominal del cucharón (§)	m ³ yd ³	3,3 4,25	3,3 4,25	3,1 4,0	3,1 4,0	3,1 4,0	2,9 3,75	2,9 3,75	2,9 3,75	2,7 3,5	3,8 5,0
Capacidad a ras (§)	m ³ yd ³	2,83 3,68	2,83 3,68	2,66 3,46	2,66 3,46	2,66 3,46	2,5 3,25	2,46 3,2	2,46 3,2	2,27 2,95	3,26 4,24
Ancho (§)	mm pies/pulg	2930 9'7"	2995 9'10"	2995 9'10"	2930 9'7"	2995 9'10"	2995 9'10"	2930 9'7"	2995 9'10"	2995 9'10"	2930 9'7"
Altura de descarga a 45° a levantamiento máximo (§)	mm pies/pulg	3040 10'0"	2940 9'8"	2940 9'8"	3080 10'1"	2975 9'9"	2975 9'9"	3125 10'3"	3025 9'11"	3025 9'11"	2945 9'8"
Alcance de descarga a levantamiento máximo, a 45° (§)	mm pies/pulg	1250 4'1"	1350 4'5"	1350 4'5"	1220 4'0"	1315 4'4"	1315 4'4"	1185 3'11"	1285 4'3"	1285 4'3"	1215 4'0"
Alcance con los brazos de levantamiento y el cucharón en posición horizontal	mm pies/pulg	2720 8'11"	2860 9'5"	2860 9'5"	2670 8'9"	2810 9'3"	2810 9'3"	2610 8'7"	2750 9'0"	2750 9'0"	2780 9'1"
Profundidad de excavación (§)	mm pulg	85 3,3	95 3,7	95 3,7	85 3,3	95 3,7	95 3,7	85 3,3	95 3,7	95 3,7	85 3,3
Longitud total (§)	mm pies/pulg	8230 27'0"	8370 27'6"	8370 27'6"	8180 26'10"	8320 27'4"	8320 27'4"	8120 26'8"	8260 27'1"	8260 27'1"	8290 27'2"
Altura total con el cucharón a levantamiento máximo (§)	mm pies/pulg	5640 18'6"	5640 18'6"	5640 18'6"	5590 18'4"	5590 18'4"	5590 18'4"	5530 18'2"	5530 18'2"	5530 18'2"	5700 18'9"
Círculo de giro del cargador con el cucharón en posición de acarreo (§)	m pies/pulg	14,47 44'2"	13,60 44'7"	13,60 44'7"	13,44 44'1"	13,56 44'6"	13,56 44'6"	13,26 43'6"	13,40 43'11"	13,40 43'11"	13,51 44'4"
Carga límite de equilibrio estático, máquina derecha** (§)	kg lb	12.650 27.890	12.548 27.660	12.839 28.310	12.761 28.130	12.661 27.910	12.956 28.560	12.879 28.390	12.778 28.170	13.077 28.830	12.729 28.060
Carga límite de equilibrio estático, a giro pleno de 40°*** (§)	kg lb	11.433 25.210	11.333 24.980	11.609 25.590	11.540 25.440	11.439 25.220	11.722 25.840	11.652 25.690	11.552 25.470	11.838 26.100	11.505 25.360
Carga límite de equilibrio estático, a giro pleno de 40°*** (§)	kg lb	11.042 24.340	10.941 24.120	11.214 24.720	11.148 24.580	11.047 24.350	11.326 24.970	11.258 24.820	11.158 24.600	11.439 25.220	11.112 24.500
Fuerza de desprendimiento*** (§)	kN lb	140,7 31.550	140,2 31.440	141,0 31.620	147,1 32.980	146,7 32.900	147,5 33.070	150,7 33.890	150,2 33.770	150,9 33.910	133,8 30.000
Peso en orden de trabajo** (§)	kg lb	18.578 40.960	18.673 41.170	18.508 40.810	18.513 40.820	18.608 41.030	18.443 40.660	18.461 40.700	18.556 40.910	18.391 40.550	18.549 40.900

*Las dimensiones están medidas hasta la punta de los dientes del cucharón para proporcionar información exacta sobre espacio libre. Las normas SAE especifican la cuchilla.
 **Los valores de carga límite de equilibrio estático y de peso en orden de trabajo son para una máquina estándar con neumáticos 23.5-R25, XHA (L-3), tanque lleno de combustible, refrigerante, lubricante, operador, aire acondicionado y protectores del cárter y del tren de fuerza.
 ***Medido 102 mm (4") detrás del borde de la cuchilla con el pasador de articulación del cucharón como punto de pivote, de acuerdo con la norma SAE J732 JUN92.
NOTA: Las especificaciones y clasificaciones cumplen con todas las normas aplicables recomendadas por la SAE (Sociedad de Ingenieros Automotrices). Las normas SAE J732 JUN92 y J742 FEB85 que rigen las clasificaciones del cargador están indicadas en el texto con el símbolo (§).

	Cambio en el peso en orden de trabajo		Cambio en la carga límite articulada de equilibrio estático — máquina derecha	
	kg	lb	kg	lb
Neumáticos 23.5-25, 12 lonas, (L-2)	-408	-900	-300	-660
Neumáticos 23.5-25, 16 lonas, (L-3)	-300	-660	-221	-480
Neumáticos 23.5-R25, XHA (L-2) estándar	—	—	—	—
Neumáticos 23.5-R25, XTLA (L-2), radiales de cuerdas de acero	-100	-220	-63	-130
Neumáticos 23.5-R25, GP-2B (L-2/3), radiales de cuerdas de acero	-76	-160	-60	-130
Neumáticos 625/70-R25, (L-3) de perfil bajo	-194	-420	-137	-300

Tipo de cucharón		Manipulación de materiales								Rocas	
		Dientes y segmentos*	Dientes*	Cuchillas empernables	Dientes y segmentos*	Dientes*	Cuchillas empernables	Dientes y segmentos*	Dientes*	Cuchillas empernables	Dientes de plancha inferior
Capacidad nominal del cucharón (\$)	m ³ yd ³	3,8 5,0	3,6 4,75	3,5 4,5	3,5 4,5	3,3 4,25	3,3 4,25	3,3 4,25	3,1 4,0	3,1 4,0	3,1 4,0
Capacidad a ras (\$)	m ³ yd ³	3,26 4,24	3,1 4,0	3,0 3,9	3,0 3,9	2,83 3,68	2,83 3,68	2,83 3,68	2,67 3,47	2,72 3,53	2,72 3,53
Ancho (\$)	mm pies/pulg	2995 9'10"	2995 9'10"	2930 9'7"	2995 9'10"	2995 9'10"	2930 9'7"	2995 9'10"	2995 9'10"	2985 9'10"	2970 9'9"
Altura de descarga a 45° a levantamiento máximo (\$)	mm pies/pulg	2835 9'4"	2835 9'4"	3000 9'10"	2890 9'6"	2890 9'6"	3035 9'11"	2925 9'7"	2925 9'7"	3005 9'10"	2845 9'4"
Alcance de descarga a levantamiento máximo, a 45° (\$)	mm pies/pulg	1305 4'3"	1305 4'3"	1165 3'10"	1255 4'1"	1255 4'1"	1125 3'8"	1215 4'0"	1215 4'0"	1310 4'4"	1435 4'8"
Alcance con los brazos de levantamiento y el cucharón en posición horizontal	mm pies/pulg	2920 9'7"	2920 9'7"	2705 8'10"	2845 9'4"	2845 9'4"	2655 8'9"	2795 9'2"	2795 9'2"	2785 9'2"	2985 9'10"
Profundidad de excavación (\$)	mm pulg	95 3,7	95 3,7	85 3,3	95 3,7	95 3,7	85 3,3	95 3,7	95 3,7	85 3,3	125 4,8
Longitud total (\$)	mm pies/pulg	8430 27'8"	8430 27'8"	8215 26'11"	8355 27'5"	8355 27'5"	8165 26'9"	8305 27'3"	8305 27'3"	8295 27'3"	8495 27'10"
Altura total con el cucharón a levantamiento máximo (\$)	mm pies/pulg	5700 18'9"	5700 18'9"	5630 18'6"	5630 18'6"	5630 18'6"	5580 18'4"	5580 18'4"	5580 18'4"	5620 18'5"	5620 18'5"
Círculo de giro del cargador con el cucharón en posición de acarreo (\$)	m pies/pulg	13,63 44'9"	13,63 44'9"	13,46 44'2"	13,58 44'7"	13,58 44'7"	13,43 44'1"	13,55 44'6"	13,55 44'6"	13,54 44'5"	13,65 44'8"
Carga límite de equilibrio estático, máquina derecha** (\$)	kg lb	12.627 27.840	12.917 28.480	12.884 28.400	12.782 28.180	13.081 28.840	12.989 28.640	12.887 28.410	13.190 29.080	12.316 27.150	12.468 27.490
Carga límite de equilibrio estático, a giro pleno de 35°*** (\$)	kg lb	11.403 25.140	11.681 25.750	11.652 25.690	11.550 25.460	11.837 26.100	11.752 25.910	11.650 25.680	11.940 26.320	11.081 24.430	11.230 24.760
Carga límite de equilibrio estático, a giro pleno de 40°*** (\$)	kg lb	11.010 24.270	11.284 24.880	11.257 24.820	11.155 24.590	11.437 25.210	11.355 25.030	11.253 24.810	11.538 25.440	10.684 23.550	10.832 23.880
Fuerza de desprendimiento*** (\$)	kN lb	133,3 29.890	134,2 30.090	142,5 31.950	142,0 31.840	142,8 32.020	148,9 33.390	148,5 33.300	149,2 33.460	131,6 29.510	137,8 30.900
Peso en orden de trabajo** (\$)	kg lb	18.644 41.110	18.479 40.740	18.484 40.750	18.579 40.960	18.414 40.600	18.442 40.660	18.537 40.870	18.372 40.510	19.071 42.050	18.988 41.860

*Las dimensiones están medidas hasta la punta de los dientes del cucharón para proporcionar información exacta sobre espacio libre. Las normas SAE especifican la cuchilla.

**Los valores de carga límite de equilibrio estático y de peso en orden de trabajo son para una máquina estándar con neumáticos 23.5-R25, XHA (L-3), tanque lleno de combustible, refrigerante, lubricante, operador, aire acondicionado y protectores del cárter y del tren de fuerza.

***Medido 102 mm (4") detrás del borde de la cuchilla con el pasador de articulación del cucharón como punto de pivote, de acuerdo con la norma SAE J732 JUN92.

NOTA: Las especificaciones y clasificaciones cumplen con todas las normas aplicables recomendadas por la SAE (Sociedad de Ingenieros Automotrices). Las normas SAE J732 JUN92 y J742 FEB85 que rigen las clasificaciones del cargador están indicadas en el texto con el símbolo (\$).

	Cambio en el peso en orden de trabajo		Cambio en la carga límite articulada de equilibrio estático — máquina derecha	
	kg	lb	kg	lb
Neumáticos 23.5-25, 12 lonas, (L-2)	-408	-900	-300	-660
Neumáticos 23.5-25, 16 lonas, (L-3)	-300	-660	-221	-480
Neumáticos 23.5-R25, XHA (L-2) estándar	—	—	—	—
Neumáticos 23.5-R25, XTLA (L-2), radiales de cuerdas de acero	-100	-220	-63	-130
Neumáticos 23.5-R25, GP-2B (L-2/3), radiales de cuerdas de acero	-76	-160	-60	-130
Neumáticos 625/70-R25, (L-3) de perfil bajo	-194	-420	-137	-300

Tipo de cucharón		De uso general								
		Cuchillas empernables	Dientes y segmentos*	Dientes*	Cuchillas empernables	Dientes y segmentos*	Dientes*	Cuchillas empernables	Dientes y segmentos*	Dientes*
Tipo de herramienta de corte										
Capacidad nominal del cucharón (\$)	m ³ yd ³	3,8 5,0	3,8 5,0	3,6 4,75	3,6 4,75	3,6 4,75	3,5 4,5	3,5 4,5	3,5 4,5	3,3 4,25
Capacidad a ras (\$)	m ³ yd ³	3,27 4,25	3,27 4,25	3,12 4,06	3,1 4,03	3,1 4,03	2,96 3,85	2,96 3,85	2,96 3,85	2,82 3,67
Ancho (\$)	mm pies/pulg	3060 10'0"	3150 10'4"	3150 10'4"	3060 10'0"	3150 10'4"	3150 10'4"	3060 10'0"	3150 10'4"	3150 10'4"
Altura de descarga a 45° a levantamiento máximo (\$)	mm pies/pulg	3100 10'2"	2965 9'9"	2965 9'9"	3135 10'3"	3000 9'10"	3000 9'10"	3170 10'5"	3035 9'11"	3035 9'11"
Alcance de descarga a levantamiento máximo, a 45° (\$)	mm pies/pulg	1305 4'3"	1425 4'8"	1425 4'8"	1280 4'2"	1405 4'7"	1405 4'7"	1265 4'2"	1385 4'7"	1385 4'7"
Alcance con los brazos de levantamiento y el cucharón en posición horizontal	mm pies/pulg	2695 8'10"	2875 9'5"	2875 9'5"	2650 8'8"	2830 9'3"	2830 9'3"	2610 8'7"	2790 9'2"	2790 9'2"
Profundidad de excavación (\$)	mm pulg	130 5	130 5	100 4	130 5	130 5	100 4	130 5	130 5	100 4
Longitud total (\$)	mm pies/pulg	8825 28'11"	9010 29'7"	9010 29'7"	8785 28'10"	8965 29'5"	8965 29'5"	8745 28'8"	8925 29'3"	8925 29'3"
Altura total con el cucharón a levantamiento máximo (\$)	mm pies/pulg	5710 18'9"	5710 18'9"	5710 18'9"	5670 18'7"	5670 18'7"	5670 18'7"	5630 18'6"	5630 18'6"	5630 18'6"
Círculo de giro del cargador con el cucharón en posición de acarreo (\$)	m pies/pulg	14,52 47'7"	14,71 48'3"	14,71 48'3"	14,49 47'7"	14,69 48'2"	14,69 48'2"	14,47 47'6"	14,66 48'1"	14,66 48'1"
Carga límite de equilibrio estático, máquina derecha** (\$)	kg lb	15.754 34.730	15.580 34.350	15.878 35.010	15.877 35.000	15.706 34.630	16.004 35.280	16.003 35.280	15.835 34.910	16.133 35.570
Carga límite de equilibrio estático, a giro pleno de 37°** (\$)	kg lb	14.000 30.870	13.827 30.480	14.108 31.100	14.118 31.130	13.974 30.810	14.229 31.370	14.239 31.390	14.071 31.020	14.354 31.650
Fuerza de desprendimiento*** (\$)	kN lb	196,1 44.120	196,1 44.120	210,7 47.400	202,8 45.630	202,8 45.630	210,8 47.430	209,3 47.090	209,3 47.090	226,1 50.870
Peso en orden de trabajo** (\$)	kg lb	22.750 50.160	22.923 50.540	22.769 50.200	22.707 50.060	22.880 50.450	22.726 50.110	22.667 49.980	22.840 50.360	22.686 50.020

*Las dimensiones están medidas hasta la punta de los dientes del cucharón para proporcionar información exacta sobre espacio libre. Las normas SAE especifican la cuchilla.

**La carga límite de equilibrio estático y el peso en orden de trabajo que se muestran se basan en una máquina de configuración estándar con neumáticos 26.5-R25 XHA (L-3), tanque lleno de combustible, refrigerante, lubricantes, aire acondicionado, control de amortiguación y operador.

***Medido 102 mm (4") detrás del borde de la cuchilla con el pasador de articulación del cucharón como punto de pivote, de acuerdo con la norma SAE J732 JUN92.

NOTA: Las especificaciones y clasificaciones cumplen con todas las normas aplicables recomendadas por la SAE (Sociedad de Ingenieros Automotrices). Las normas SAE J732 JUN92 y J742 FEB85 que rigen las clasificaciones del cargador están indicadas en el texto con el símbolo (\$).

	Cambio en el peso en orden de trabajo		Cambio en la carga límite articulada de equilibrio estático — máquina derecha	
	kg	lb	kg	lb
Neumáticos 26.5-25, 20 lonas (L-2)	-469	-1030	-349	-770
Neumáticos 26.5-25, 20 lonas (L-3)	-224	-490	-168	-370
Neumáticos radiales 26.5-R25, XHA, una estrella (L-3) estándar	—	—	—	—
Neumáticos radiales 26.5-R25, GP-2B, una estrella (L-3), de acero	-49	-100	-36	-80

NOTA: Las opciones de neumáticos incluyen neumáticos y aros.

Tipo de cucharón	Tipo de herramienta de corte	Manipulación de materiales					Rocas			Rocas de servicio pesado	
		Cuchillas empernables	Dientes y segmentos*	Dientes*	Cuchillas empernables	Dientes y segmentos*	Dientes*	Cuchillas empernables	Dientes de doble sujeción y segmentos	Cuchillas empernables	Dientes de doble sujeción y segmentos
Capacidad nominal del cucharón (§)	m ³ yd ³	4,0 5,25	4,0 5,25	3,8 5,0	3,8 5,0	3,8 5,0	3,6 4,75	3,5 4,5	3,5 4,5	3,5 4,5	3,5 4,5
Capacidad a ras (§)	m ³ yd ³	3,46 4,5	3,46 4,5	3,31 4,3	3,22 4,19	3,22 4,19	3,08 4,0	2,99 3,89	2,99 3,89	2,99 3,89	2,99 3,89
Ancho (§)	mm pies/pulg	3220 10'7"	3310 10'10"	3310 10'10"	3220 10'7"	3310 10'10"	3310 10'10"	3305 10'10"	3250 10'8"	3305 10'10"	3250 10'8"
Altura de descarga a 45° a levantamiento máximo (§)	mm pies/pulg	3020 9'11"	2875 9'5"	2875 9'5"	3065 10'1"	2915 9'7"	2915 9'7"	3100 10'2"	2925 9'7"	3100 10'2"	2925 9'7"
Alcance de descarga a levantamiento máximo, a 45° (§)	mm pies/pulg	1205 3'11"	1315 4'4"	1315 4'4"	1160 3'10"	1270 4'2"	1270 4'2"	1465 4'10"	1600 5'3"	1465 4'10"	1600 5'3"
Alcance con los brazos de levantamiento y el cucharón en posición horizontal	mm pies/pulg	2700 8'10"	2880 9'5"	2880 9'5"	2640 8'8"	2820 9'3"	2820 9'3"	2800 9'2"	3015 9'11"	2800 9'2"	3015 9'11"
Profundidad de excavación (§)	mm pulg	130 5	130 5	100 4	130 5	130 5	100 4	130 5	130 5	130 5	130 5
Longitud total (§)	mm pies/pulg	8835 29'0"	9015 29'7"	9015 29'7"	8775 28'9"	8955 29'5"	8955 29'5"	8930 29'4"	9145 30'0"	8930 29'4"	9145 30'0"
Altura total con el cucharón a levantamiento máximo (§)	mm pies/pulg	5710 18'9"	5710 18'9"	5710 18'9"	5650 18'6"	5650 18'6"	5650 18'6"	5605 18'5"	5605 18'5"	5925 19'5"	5925 19'5"
Círculo de giro del cargador con el cucharón en posición de acarreo (§)	m pies/pulg	14,66 48'1"	14,83 48'8"	14,83 48'8"	14,64 48'0"	14,86 48'9"	14,86 48'9"	14,62 47'11"	14,71 48'3"	14,62 47'11"	14,71 48'3"
Carga límite de equilibrio estático, máquina derecha** (§)	kg lb	15.526 34.230	15.357 33.860	15.653 34.510	15.632 34.460	15.460 34.080	15.762 34.750	15.785 34.800	15.691 34.600	15.624 34.450	15.531 34.240
Carga límite de equilibrio estático, a giro pleno de 37°*** (§)	kg lb	13.789 30.400	13.620 30.030	13.901 30.650	13.888 30.620	13.716 30.240	14.003 30.870	14.008 30.880	13.914 30.680	13.847 30.530	13.754 30.320
Fuerza de desprendimiento*** (§)	kN lb	195,4 43.960	195,4 43.960	209,9 47.220	205,6 46.260	205,6 46.260	221,6 49.860	180,2 40.540	180,2 40.540	179,4 40.360	179,0 40.270
Peso en orden de trabajo** (§)	kg lb	22.865 50.410	23.038 50.800	22.872 50.430	22.795 50.260	22.968 50.640	22.802 50.270	22.921 50.540	23.013 50.740	23.079 50.890	23.170 51.090

*Las dimensiones están medidas hasta la punta de los dientes del cucharón para proporcionar información exacta sobre espacio libre. Las normas SAE especifican la cuchilla.
 **La carga límite de equilibrio estático y el peso en orden de trabajo que se muestran se basan en una máquina de configuración estándar con neumáticos 26.5-R25 XHA (L-3), tanque lleno de combustible, refrigerante, lubricantes, aire acondicionado, control de amortiguación y operador.
 ***Medido 102 mm (4") detrás del borde de la cuchilla con el pasador de articulación del cucharón como punto de pivote, de acuerdo con la norma SAE J732 JUN92.
 NOTA: Las especificaciones y clasificaciones cumplen con todas las normas aplicables recomendadas por la SAE (Sociedad de Ingenieros Automotrices). Las normas SAE J732 JUN92 y J742 FEB85 que rigen las clasificaciones del cargador están indicadas en el texto con el símbolo (§).

	Cambio en el peso en orden de trabajo		Cambio en la carga límite articulada de equilibrio estático — máquina derecha	
	kg	lb	kg	lb
Neumáticos 26.5-25, 20 lonas (L-2)	-469	-1030	-349	-770
Neumáticos 26.5-25, 20 lonas (L-3)	-224	-490	-168	-370
Neumáticos radiales 26.5-R25, XHA, una estrella (L-3) estándar	—	—	—	—
Neumáticos radiales 26.5-R25, GP-2B, una estrella (L-3), de acero	-49	-100	-36	-80

NOTA: Las opciones de neumáticos incluyen neumáticos y aros.

Tipo de cucharón	De uso general						
	Cuchillas empernables	Dientes y segmentos*	Dientes*	Cuchillas empernables	Dientes y segmentos*	Dientes*	
Tipo de herramienta de corte							
Capacidad nominal del cucharón (§)	m ³ yd ³	4,3 5,5	4,3 5,5	4,0 5,25	4,0 5,25	4,0 5,25	3,8 5,0
Capacidad a ras (§)	m ³ yd ³	3,62 4,71	3,62 4,71	3,43 4,46	4,48 5,82	4,48 5,82	4,29 5,58
Ancho (§)	mm pies/pulg	3220 10'7"	3310 10'10"	3310 10'10"	3060 10'0"	3150 10'4"	3150 10'4"
Altura de descarga a 45° a levantamiento máximo (§)	mm pies/pulg	3290 10'9"	3150 10'4"	3150 10'4"	3290 10'9"	3150 10'4"	3150 10'4"
Alcance de descarga a levantamiento máximo, a 45° (§)	mm pies/pulg	1280 4'2"	1400 4'7"	1400 4'7"	1280 4'2"	1400 4'7"	1400 4'7"
Alcance con los brazos de levantamiento y el cucharón en posición horizontal	mm pies/pulg	2865 9'5"	3045 10'0"	3045 10'0"	2865 9'5"	3045 10'0"	3045 10'0"
Profundidad de excavación (§)	mm pulg	110 4	110 4	90 3,5	110 4	110 4	90 3,5
Longitud total (§)	mm pies/pulg	9035 29'8"	9215 30'3"	9215 30'3"	9035 29'8"	9215 30'3"	9215 30'3"
Altura total con el cucharón a levantamiento máximo (§)	mm pies/pulg	6015 19'9"	6015 19'9"	6015 19'9"	6015 19'9"	6015 19'9"	6015 19'9"
Círculo de giro del cargador con el cucharón en posición de acarreo (§)	m pies/pulg	14,82 48'7"	15,02 49'3"	15,02 49'3"	14,68 46'6"	14,88 48'10"	14,88 48'10"
Carga límite de equilibrio estático, máquina derecha** (§)	kg lb	18.324 40.400	18.160 40.040	18.317 40.390	18.394 40.560	18.230 40.190	18.537 40.870
Carga límite de equilibrio estático, a giro pleno de 37°** (§)	kg lb	16.167 35.640	16.004 35.290	16.161 35.630	16.237 35.800	16.074 35.440	16.362 36.070
Fuerza de desprendimiento*** (§)	kN lb	227,6 51.210	227,6 51.210	244,6 55.030	228,0 51.300	228,0 51.300	246,8 55.530
Peso en orden de trabajo** (§)	kg lb	24.931 54.970	25.104 55.350	24.938 54.980	24.857 54.810	25.030 55.190	24.876 54.850

*Las dimensiones están medidas hasta la punta de los dientes del cucharón para proporcionar información exacta sobre espacio libre. Las normas SAE especifican la cuchilla.

**La carga límite de equilibrio estático y el peso en orden de trabajo que se muestran se basan en una máquina de configuración estándar con neumáticos 26.5-R25 XHA (L-3), tanque lleno de combustible, refrigerante, lubricantes, aire acondicionado, control de amortiguación y operador.

***Medido 102 mm (4") detrás del borde de la cuchilla con el pasador de articulación del cucharón como punto de pivote, de acuerdo con la norma SAE J732 JUN92.

NOTA: Las especificaciones y clasificaciones cumplen con todas las normas aplicables recomendadas por la SAE (Sociedad de Ingenieros Automotrices). Las normas SAE J732 JUN92 y J742 FEB85 que rigen las clasificaciones del cargador están indicadas en el texto con el símbolo (§).

	Cambio en el peso en orden de trabajo		Cambio en la carga límite articulada de equilibrio estático — máquina derecha	
	kg	lb	kg	lb
Neumáticos 26.5-25, 20 lonas (L-2)	-469	-1030	-324	-710
Neumáticos 26.5-25, 20 lonas (L-3)	-224	-490	-155	-340
Neumáticos radiales 26.5-R25, XHA, una estrella (L-3) estándar	—	—	—	—
Neumáticos radiales 26.5-R25, GP-2B, una estrella (L-3), de acero	-49	-100	-33	-70

NOTA: Las opciones de neumáticos incluyen neumáticos y aros.

Tipo de cucharón	Manipulación de materiales						Rocas		Rocas de servicio pesado	
	Cuchillas empernables	Dientes y segmentos*	Dientes*	Cuchillas empernables	Dientes y segmentos*	Dientes*	Cuchillas empernables	Dientes de doble sujeción y segmentos	Cuchillas empernables	Dientes de doble sujeción y segmentos
Tipo de herramienta de corte										
Capacidad nominal del cucharón (§)	m ³ yd ³	4,7 6,0	4,7 6,0	4,5 5,75	4,3 5,5	4,3 5,5	4,0 5,25	4,0 5,25	4,0 5,25	4,0 5,25
Capacidad a ras (§)	m ³ yd ³	4,03 5,24	4,03 5,24	3,88 5,04	3,66 4,76	3,66 4,76	3,51 4,56	3,45 4,49	3,45 4,49	3,45 4,49
Ancho (§)	mm pies/pulg	3220 10'7"	3310 10'10"	3310 10'10"	3220 10'7"	3310 10'10"	3310 10'10"	3305 10'10"	3250 10'8"	3305 10'10"
Altura de descarga a 45° a levantamiento máximo (§)	mm pies/pulg	3145 10'4"	2995 9'10"	2995 9'10"	3210 10'6"	3060 10'1"	3060 10'1"	3215 10'7"	3035 9'11"	3215 10'7"
Alcance de descarga a levantamiento máximo, a 45° (§)	mm pies/pulg	1255 4'1"	1365 4'6"	1365 4'6"	1190 3'11"	1300 4'3"	1300 4'3"	1460 4'9"	1590 5'3"	1460 4'9"
Alcance con los brazos de levantamiento y el cucharón en posición horizontal	mm pies/pulg	2970 9'9"	3150 10'4"	3150 10'4"	2880 9'5"	3060 10'1"	3060 10'1"	3040 10'0"	3255 10'8"	3040 10'0"
Profundidad de excavación (§)	mm pulg	110 4	110 4	90 3,5	110 4	110 4	90 3,5	110 4	110 4	110 4
Longitud total (§)	mm pies/pulg	9140 30'0"	9320 30'7"	9320 30'7"	9050 29'8"	9230 30'3"	9230 30'3"	9205 30'2"	9420 30'11"	9205 30'2"
Altura total con el cucharón a levantamiento máximo (§)	mm pies/pulg	6105 20'0"	6105 20'0"	6105 20'0"	6020 19'9"	6020 19'9"	6020 19'9"	5985 19'8"	5985 19'8"	6310 20'9"
Círculo de giro del cargador con el cucharón en posición de acarreo (§)	m pies/pulg	14,88 48'10"	15,08 49'6"	15,08 49'6"	14,83 48'8"	15,03 49'4"	15,03 49'4"	14,80 48'7"	14,90 48'11"	14,80 48'7"
Carga límite de equilibrio estático, máquina derecha** (§)	kg lb	17.850 39.350	17.686 38.990	17.990 39.660	18.051 39.800	17.884 39.430	18.195 40.120	18.606 41.020	18.528 40.850	18.461 40.700
Carga límite de equilibrio estático, a giro pleno de 37°*** (§)	kg lb	15.728 34.680	15.564 34.310	15.850 34.940	15.914 35.090	15.748 34.720	16.041 35.370	16.429 36.220	16.351 36.050	16.284 35.900
Fuerza de desprendimiento*** (§)	kN lb	211,5 47.580	211,5 47.580	225,9 50.820	226,4 50.940	226,4 50.940	243,0 54.670	204,2 45.940	204,0 45.900	203,6 45.810
Peso en orden de trabajo** (§)	kg lb	25.085 55.310	25.258 55.690	25.092 55.320	24.977 55.070	25.150 55.450	24.984 55.090	25.098 55.340	25.191 55.540	25.270 55.720

*Las dimensiones están medidas hasta la punta de los dientes del cucharón para proporcionar información exacta sobre espacio libre. Las normas SAE especifican la cuchilla.
 **La carga límite de equilibrio estático y el peso en orden de trabajo que se muestran se basan en una máquina de configuración estándar con neumáticos 26.5-R25 XHA (L-3), tanque lleno de combustible, refrigerante, lubricantes, aire acondicionado, control de amortiguación y operador.
 ***Medido 102 mm (4") detrás del borde de la cuchilla con el pasador de articulación del cucharón como punto pivote, de acuerdo con la norma SAE J732 JUN92.
NOTA: Las especificaciones y clasificaciones cumplen con todas las normas aplicables recomendadas por la SAE (Sociedad de Ingenieros Automotrices). Las normas SAE J732 JUN92 y J742 FEB85 que rigen las clasificaciones del cargador están indicadas en el texto con el símbolo (§).

	Cambio en el peso en orden de trabajo		Cambio en la carga límite articulada de equilibrio estático — máquina derecha	
	kg	lb	kg	lb
Neumáticos 26.5-25, 20 lonas (L-2)	-469	-1030	-324	-710
Neumáticos 26.5-25, 20 lonas (L-3)	-224	-490	-155	-340
Neumáticos radiales 26.5-R25, XHA, una estrella (L-3) estándar	—	—	—	—
Neumáticos radiales 26.5-R25, GP-2B, una estrella (L-3), de acero	-49	-100	-33	-70

NOTA: Las opciones de neumáticos incluyen neumáticos y aros.

Tipo de cucharón	De uso general							
	Cuchillas empernables	Dientes y segmentos*	Cuchillas empernables	Dientes*	Dientes y segmentos*	Cuchillas empernables	Dientes*	Dientes y segmentos*
Tipo de herramienta de corte								
Capacidad nominal del cucharón (\$) m ³ yd ³	5,7 7,5	5,6 7,25	5,4 7,0	5,4 7,0	5,3 6,75	5,0 6,5	5,0 6,5	4,9 6,25
Capacidad a ras (\$) m ³ yd ³	4,92 6,44	4,85 6,34	4,61 6,03	4,68 6,12	4,55 5,95	4,25 5,56	4,38 5,73	4,19 5,48
Ancho (\$) mm pies/pulg	3447 11'4"	3533 11'7"	3447 11'4"	3533 11'7"	3533 11'7"	3447 11'4"	3533 11'7"	3533 11'7"
Altura de descarga a 45° a levantamiento máximo (\$) mm pies/pulg	3271 10'9"	3160 10'4"	3311 10'10"	3160 10'4"	3201 10'6"	3374 11'1"	3201 10'6"	3265 10'9"
Alcance de descarga a levant. máximo, a 45° (\$) mm pies/pulg	1545 5'1"	1656 5'5"	1516 5'0"	1656 5'5"	1627 5'4"	1469 4'10"	1627 5'4"	1581 5'2"
Alcance con brazos horizontales y el cucharón a nivel mm pies/pulg	3021 9'11"	3177 10'5"	2971 9'9"	3177 10'5"	3127 10'3"	2891 9'6"	3127 10'3"	3047 10'0"
Profundidad de excavación (\$) mm pulg	138 5	133 5	138 5	103 4	133 5	138 5	103 4	133 5
Longitud total (\$) mm pies/pulg	9465 31'1"	9632 31'7"	9415 30'11"	9632 31'7"	9582 31'5"	9335 30'8"	9582 31'5"	9502 31'2"
Altura total con el cucharón a levantamiento máximo (\$) mm pies/pulg	6205 20'4"	6205 20'4"	6135 20'2"	6205 20'4"	6135 20'2"	6067 19'11"	6135 20'2"	6067 19'11"
Círculo de giro del cargador con el cucharón en posición de acarreo (\$) mm pies/pulg	15,78 51'9"	15,94 52'3"	15,75 51'8"	15,94 52'3"	15,91 52'2"	15,71 51'7"	15,91 52'2"	15,86 52'1"
Carga límite de equilibrio estático, máquina derecha** (\$) kg lb	20.306 44.767	20.274 44.696	20.648 45.521	20.646 45.516	20.600 45.415	20.886 46.045	21.008 46.314	20.837 45.937
Carga límite de equilibrio estático, a giro pleno de 37°** (\$) kg lb	18.146 40.005	18.109 39.923	18.483 40.748	18.465 40.708	18.431 40.633	18.707 41.241	18.819 41.488	18.655 41.127
Fuerza de desprendimiento*** (\$) kN lb	210 47.277	213 47.836	219 49.255	225 50.736	222 49.868	233 52.391	235 52.978	236 53.104
Peso en orden de trabajo** (\$) kg lb	29.773 65.638	29.831 65.765	29.519 65.078	29.666 65.402	29.576 65.203	29.426 64.873	29.411 64.839	29.484 65.000

*Las dimensiones están medidas hasta la punta de los dientes del cucharón para proporcionar información exacta sobre espacio libre. Las normas SAE especifican la cuchilla.

**La carga límite de equilibrio estático y el peso en orden de trabajo que se muestran están basados en una máquina de configuración estándar con neumáticos 29.5-R25 1-Star (L-3) de 22 lonas, tanque lleno de combustible, refrigerante, lubricantes y operador.

***Medido 102 mm (4") detrás del borde de la cuchilla con el pasador de articulación del cucharón como punto pivote, de acuerdo con la norma SAE J732 JUN92.

NOTA: Las especificaciones y clasificaciones cumplen con todas las normas pertinentes recomendadas por la SAE (Sociedad de Ingenieros Automotrices). Las normas SAE J732 JUN92 y J742 FEB85 que rigen las clasificaciones del cargador están indicadas en el texto con el símbolo (\$).

Cambio en el peso en orden de trabajo

Cambio en la carga límite articulada de equilibrio estático

	Cambio en el peso en orden de trabajo		Cambio en la carga límite articulada de equilibrio estático			
	kg	lb	Estándar		Levant. alto	
	kg	lb	kg	lb	kg	lb
29.5-25, 22 PR (L-3)	-323	- 712	-255	- 562	-235	- 517
29.5-25, 22 PR (L-4)	+337	+ 743	+266	+ 586	+245	+ 540
29.5-25, 22 PR (L-5)	+951	+2097	+751	+1655	+691	+1523
29.5-R25, 1-Star (L-2/L-3)	- 82	- 181	- 65	- 143	- 60	- 131
29.5-R25, 1-Star (L-5)	+868	+1914	+685	+1510	+631	+1390

Tipo de cucharón	De uso general					Rocas			Alto levant. Cambio en especific.
Tipo de herramienta de corte	Cuchillas emper.	Dientes*	Dientes y segmentos*	Dientes*	En "V" con dientes y segmentos*	En "V" con dientes*	En "V" sin dientes	En "V" con dientes*	
Capacidad nominal del cucharón (\$) m ³ yd ³	4,7 6,0	4,7 6,0	4,5 5,75	4,2 5,5	4,5 5,75	4,2 5,5	4,2 5,5	3,8 5,0	— —
Capacidad a ras (\$) m ³ yd ³	3,87 5,06	4,03 5,27	3,81 4,98	3,66 4,79	3,73 4,88	3,53 4,62	3,53 4,62	3,53 4,25	— —
Ancho (\$) mm pies/pulg	3447 11'4"	3533 11'7"	3533 11'7"	3533 11'7"	3492 11'5"	3492 11'5"	3492 11'5"	3492 11'5"	— —
Altura de descarga a 45° a levantamiento máximo (\$) mm pies/pulg	3448 11'4"	3265 10'9"	3342 11'0"	3342 11'0"	3206 10'6"	3206 10'6"	3415 11'2"	3271 10'9"	221 9"
Alcance de descarga a levant. máximo, a 45° (\$) mm pies/pulg	1419 4'8"	1581 5'2"	1534 5'0"	1534 5'0"	1798 5'11"	1798 5'11"	1580 5'2"	1760 5'9"	— —
Alcance con brazos horizontales y el cucharón a nivel mm pies/pulg	2801 9'2"	3047 10'0"	2957 9'8"	2957 9'8"	3243 10'8"	3243 10'8"	2940 9'8"	3169 10'5"	160 6"
Profundidad de excavación (\$) mm pulg	138 5	103 4	133 5	103 4	133 5	103 4	103 4	103 4	— —
Longitud total (\$) mm pies/pulg	9245 30'4"	9502 31'2"	9412 30'11"	9412 30'11"	9687 31'9"	9687 31'9"	9357 30'8"	9614 31'7"	199 8"
Altura total con el cucharón a levantamiento máximo (\$) mm pies/pulg	5994 19'8"	6067 19'11"	5994 19'8"	5994 19'8"	6360 20'10"	6360 20'10"	6360 20'10"	6282 20'7"	221 9"
Círculo de giro del cargador con el cucharón en posición de acarreo (\$) m pies/pulg	15,66 51'5"	15,86 52'1"	15,82 51'11"	15,82 51'11"	15,76 51'8"	15,76 51'8"	15,56 51'1"	15,72 51'7"	225 9"
Carga límite de equilibrio estático, máquina derecha** (kg) lb	21.122 46.566	21.208 46.755	21.071 46.453	21.468 47.328	20.428 45.036	20.942 46.169	21.274 46.901	21.040 46.385	(1830) (4034)
Carga límite de equilibrio estático, a giro pleno de 37*** (kg) lb	18.932 41.737	19.010 41.909	18.878 41.618	19.256 42.452	18.256 40.247	18.753 41.343	19.086 42.077	18.848 41.552	(1680) (3704)
Fuerza de desprendimiento*** (kN) lb	251 56.386	251 56.583	254 57.216	272 61.214	207 46.485	224 50.473	228 51.228	233 52.488	— —
Peso en orden de trabajo** (kg) lb	29.325 64.650	29.319 64.637	29.383 64.778	29.218 64.414	29.770 65.631	29.497 65.029	29.247 64.478	29.449 64.923	105 231

*Las dimensiones están medidas hasta la punta de los dientes del cucharón para proporcionar información exacta sobre espacio libre. Las normas SAE especifican la cuchilla.
 **La carga límite de equilibrio estático y el peso en orden de trabajo que se muestran están basados en una máquina de configuración estándar con neumáticos 29.5-R25 1-Star (L-3) de 22 lonas, tanque lleno de combustible, refrigerante, lubricantes y operador.

***Medido 102 mm (4") detrás del borde de la cuchilla con el pasador de articulación del cucharón como punto pivote, de acuerdo con la norma SAE J732 JUN92.

NOTA: Las especificaciones y clasificaciones cumplen con todas las normas pertinentes recomendadas por la SAE (Sociedad de Ingenieros Automotrices). Las normas SAE J732 JUN92 y J742 FEB85 que rigen las clasificaciones del cargador están indicadas en el texto con el símbolo (\$).

Cambio en el peso en orden de trabajo

Cambio en la carga límite articulada de equilibrio estático

	Cambio en el peso en orden de trabajo		Cambio en la carga límite articulada de equilibrio estático			
	kg	lb	Estándar		Levant. alto	
			kg	lb	kg	lb
29.5-25, 22 PR (L-3)	-323	- 712	-255	- 562	-235	- 517
29.5-25, 22 PR (L-4)	+337	+ 743	+266	+ 586	+245	+ 540
29.5-25, 22 PR (L-5)	+951	+2097	+751	+1655	+691	+1523
29.5-R25, 1-Star (L-2/L-3)	- 82	- 181	- 65	- 143	- 60	- 131
29.5-R25, 1-Star (L-5)	+868	+1914	+685	+1510	+631	+1390

		Recta para rocas con dientes y segmentos	En "V" para rocas con dientes y segmentos	En "V" para rocas con dientes y segmentos	Ancho en "V" para rocas con dientes y segmentos	De uso general con BOCE	Servicio pesado en canteras con dientes y segmentos	Servicio pesado abrasión con dientes y segmentos
Capacidad colmada	m ³ yd ³	6,3 8,2	6,4 8,33	6,7 8,7	6,9 9,0	7,0 9,2	6,4 8,33	6,4 8,36
Capacidad a ras (\$)	m ³ yd ³	5,2 6,8	5,3 6,9	5,5 7,2	5,7 7,5	5,9 7,7	5,3 6,9	5,3 6,9
Capacidad nominal de carga de trabajo	kg lb	11.340 25.000	11.340 25.000	11.340 25.000	11.340 25.000	11.340 25.000	11.340 25.000	11.340 25.000
Ancho (\$)	mm pies/pulg	3800 12'6"	3800 12'6"	3900 12'10"	3900 13'1"	3729 12'3"	3800 12'6"	3926 12'11"
Altura de descarga a 45° a levantamiento máximo (\$)	Con dientes mm pies/pulg	4199 13'9"	3994 13'1"	3993 13'1"	3993 13'1"	N/A	3930 12'11"	3905 12'10"
	Sin dientes mm pies/pulg	4460 14'8"	4276 14'0"	4278 14'0"	4278 14'0"	4333 14'3"	4285 14'1"	4275 14'0"
Alcance de descarga a levant. máximo, a 45° (\$)	Con dientes mm pies/pulg	1895 6'3"	2096 6'10"	2099 6'11"	2099 6'11"	N/A	2127 7'0"	2187 7'2"
	Sin dientes mm pies/pulg	1669 5'6"	1613 5'3"	1655 5'5"	1648 5'5"	1838 6'0"	1616 5'4"	1612 5'3"
Alcance con brazos horizontales y el cucharón a nivel	Con dientes mm pies/pulg	4199 13'9"	4485 14'9"	4488 14'9"	4488 14'9"	N/A	4553 14'11"	4613 15'2"
	Sin dientes mm pies/pulg	3854 12'8"	3746 12'4"	3804 12'6"	3795 12'5"	4064 13'4"	3750 12'4"	3746 12'4"
Profundidad de excavación (\$)	mm pulg	129 5,1"	100 3,9"	98 3,9"	100 3,9"	100 3,9"	100 3,9"	102 4,0"
Longitud total (\$)	Con dientes mm pies/pulg	12.238 40'2"	12.505 41'0"	12.508 41'0"	12.508 41'0"	N/A	12.572 41'3"	12.634 41'5"
	Sin dientes mm pies/pulg	11.893 39'11"	12.163 39'11"	12.160 39'11"	12.160 39'11"	12.083 39'8"	12.151 39'10"	12.165 39'11"
Altura total con el cucharón a levantamiento máximo (\$)	mm pies/pulg	8164 26'9"	8164 26'9"	8164 26'9"	8164 26'9"	7943 26'1"	8164 26'9"	8164 26'9"
Círculo de giro del cargador con el cucharón en posición de acarreo (\$)	Con dientes mm pies/pulg	17.558 57'8"	17.500 57'5"	17.656 57'11"	17.722 58'2"	N/A	17.602 57'9"	17.554 57'7"
	Sin dientes mm pies/pulg	17.482 57'4"	17.394 57'1"	17.550 57'7"	17.616 57'9"	17.408 57'1"	17.496 57'5"	17.438 57'2"
Carga límite de equilibrio estático, máquina derecha† (\$)	kg lb	32.725 72.146	32.282 71.170	32.278 71.161	32.280 71.165	32.626 71.928	30.824 67.955	30.793 67.898
Carga límite de equilibrio estático con la máquina girada 35°† (\$)	kg lb	29.136 64.234	28.705 63.284	28.699 63.270	28.700 63.273	29.079 64.108	27.246 60.067	27.215 59.999
Carga límite de equilibrio estático con la máquina girada 40°† (\$)	kg lb	28.081 61.908	27.654 60.967	27.647 60.951	27.648 60.953	28.037 61.811	26.195 57.750	26.165 57.684
Carga límite de equilibrio estático con la máquina a giro pleno de 43°† (\$)	kg lb	27.391 60.387	26.968 58.464	26.959 59.434	26.961 59.439	27.354 60.305	25.509 56.238	25.478 56.169
Fuerza de desprendimiento†† (\$)	kN lb	55.876 123.185	46.858 103.304	46.912 103.423	46.928 103.459	49.421 108.955	46.356 102.197	46.044 101.510
Peso en orden de trabajo†	kg lb	49.846 109.892	50.090 110.430	50.120 110.496	50.127 110.511	49.560 109.261	51.352 113.212	51.400 113.318
Inclinación hacia atrás a levantamiento máximo	Grados	65	65	65	65	65	65	65

† La carga límite de equilibrio estático y el peso en orden de trabajo que se muestran están basados en una máquina de configuración estándar con neumáticos 35/65-33 (L-4) de 30 lonas, tanque lleno de combustible, refrigerante, lubricantes y operador.

†† Medido 102 mm (4") detrás del borde de la cuchilla con el pasador de articulación del cucharón como punto pivote, de acuerdo con la norma SAE J732 JUN92.

NOTA: Las especificaciones y clasificaciones cumplen con todas las normas pertinentes recomendadas por la SAE (Sociedad de Ingenieros Automotrices). Las normas SAE J732 JUN92 y J742 FEB85 que rigen las clasificaciones del cargador están indicadas en el texto con el símbolo (\$). N/A = No hay disponible

Cambio en el peso en orden de trabajo

Cambio en la carga límite articulada de equilibrio estático

	Estándar		Estándar		Levant. alto	
	kg	lb	kg	lb	kg	lb
Sólo sin cabina	- 480	-1058	- 487	-1074	- 438	- 966
Sin techo ROPS ni cabina	-2257	-4976	-2625	-5787	-2337	-5152
Neumáticos 35/65-33 (L-5) de 24 lonas	+ 493	+1087	+ 349	+ 769	+ 310	+ 683
Neumáticos 35/65 R33 equivalentes a (L-5)	- 588	-1290	- 416	- 917	- 369	- 813

		Estándar					
		En "V"					
		Con dientes**	Sin añadidos	Con DST y BOS*	Con BOCE*	Modulok	Para canteras
Cucharón para roca							
Capacidad colmada	m ³ yd ³	8,4 11,0	8,4 11,0	8,6 11,2	8,6 11,2	8,6 11,2	9,2 12,0
Capacidad a ras	m ³ yd ³	6,9 9,0	6,9 9,0	7,0 9,1	7,0 9,1	7,2 9,4	7,5 9,8
Ancho (§)	mm pies/pulg	4450 14'7"	4450 14'7"	4450 14'7"	4500 14'9"	4486 14'9"	4610 15'2"
Altura de descarga a 45° a levantamiento máximo (§)	mm pies/pulg	4046 13'3"	4367 14'4"	4046 13'3"	4254 13'11"	4028 13'3"	4005 13'2"
Alcance de descarga a levant. máximo, a 45° (§)	mm pies/pulg	1886 6'2"	1671 5'6"	1886 6'2"	1727 5'8"	1998 6'7"	1929 6'4"
Alcance a un ángulo de descarga de 45°, despejo de 2130 mm (7'0") (§)	mm pies/pulg	2865 9'5"	2710 8'11"	2865 9'5"	2749 9'0"	2974 9'9"	2899 9'6"
Alcance con brazos horizontales y el cucharón a nivel	mm pies/pulg	3756 12'4"	3376 11'1"	3756 12'4"	3496 11'6"	3548 11'8"	3805 12'6"
Profundidad de excavación (§)	mm pulg	72 2,8	72 2,8	112 4,4	112 4,4	107 4,2	112 4,4
Longitud total (§)	mm pies/pulg	12.610 41'4"	12.170 39'11"	12.610 41'4"	12.322 40'5"	12.646 41'6"	12.670 41'8"
Altura total con el cucharón a levantamiento máximo (§)	mm pies/pulg	8130 26'8"	8130 26'8"	8130 26'8"	8130 26'8"	8130 26'8"	8130 26'8"
Círculo de giro del cargador con el cucharón en posición de acarreo (§)	m pies/pulg	20,69 67'11"	20,39 66'11"	20,69 68'9"	20,59 67'7"	20,76 68'2"	21,29 69'10"
Carga límite de equilibrio estático, máquina derecha † (§)	kg lb	40.956 90.300	41.567 91.447	40.161 88.550	40.752 89.850	39.387 86.651	39.626 87.370
Carga límite de equilibrio estático, a giro pleno de 35° † (§)	kg lb	37.098 81.800	37.709 82.960	36.315 80.070	36.906 81.370	35.561 78.234	35.797 78.930
Fuerza de desprendimiento † † (§)	kg lb	63.066 139.060	63.501 140.010	58.734 129.500	51.982 114.620	58.192 128.310	56.132 123.770
Peso en orden de trabajo †	kg lb	73.490 162.040	73.023 160.651	74.010 163.190	73.825 162.415	74.454 163.800	74.315 163.493

* DST y BOS = Dientes de doble sujeción y segmentos empernables; BOCE = Cuchilla empernable.

** Las dimensiones son hasta el extremo de los dientes y no siguen las normas de la SAE.

† La carga límite de equilibrio estático y el peso en orden de trabajo que se muestran incluyen cabina insonorizada y ROPS, neumáticos 41.25/70-39 (L-5) de 34 lonas, tanque lleno de combustible, refrigerante, lubricantes y operador.

†† Medido 102 mm (4") detrás del borde de la cuchilla con el pasador de articulación del cucharón como punto pivote, de acuerdo con la norma SAE J732 JUN92.

NOTA: Las especificaciones y clasificaciones cumplen con todas las normas pertinentes recomendadas por la SAE (Sociedad de Ingenieros Automotrices). Las normas SAE J732 JUN92 y J742 FEB85 que rigen las clasificaciones del cargador están indicadas en el texto con el símbolo (§).

		Estándar		Alto levantamiento	
		Cuchilla recta		En "V"	
		Con DST y BOS*	Con BOCE*	Con DST y BOS*	Con BOCE*
Cucharón para roca					
Capacidad colmada	m ³ yd ³	8,6 11,2	8,6 11,2	8,6 11,2	9,2 12,0
Capacidad a ras	m ³ yd ³	7,0 9,1	7,0 9,1	7,0 9,1	7,5 9,8
Ancho (§)	mm pies/pulg	4450 14'7"	4500 14'9"	4450 14'7"	4610 15'1"
Altura de descarga a 45° a levantamiento máximo (§)	mm pies/pulg	4454 14'7"	4641 15'3"	4611 15'2"	4570 15'0"
Alcance de descarga a levant. máximo, a 45° (§)	mm pies/pulg	2140 7'0"	1956 6'5"	2180 7'1"	2223 7'4"
Alcance a un ángulo de descarga de 45°, despejo de 2130 mm (7'0") (§)	mm pies/pulg	3193 10'6"	3029 9'11"	3479 11'5"	3515 11'6"
Alcance con brazos horizontales y el cucharón a nivel	mm pies/pulg	3842 12'7"	3582 11'9"	4356 14'3"	4405 14'5"
Profundidad de excavación (§)	mm pulg	112 4,4	112 4,4	154 6,0	154 6,0
Longitud total (§)	mm pies/pulg	12.250 40'2"	11.962 39'3"	13.343 43'9"	13.406 44'0"
Altura total con el cucharón a levantamiento máximo (§)	mm pies/pulg	8130 26'8"	8130 26'8"	9000 29'6"	9000 29'6"
Círculo de giro del cargador con el cucharón en posición de acarreo (§)	m pies/pulg	20,74 68'0"	20,63 67'8"	21,30 69'11"	21,47 70'5"
Carga límite de equilibrio estático, máquina derecha† (§)	kg lb	40.701 89.740	40.960 90.112	39.612 87.340	39.104 86.220
Carga límite de equilibrio estático, a giro pleno de 35°† (§)	kg lb	36.862 81.280	37.120 81.664	35.443 78.150	34.952 77.060
Fuerza de desprendimiento†† (§)	kg lb	72.873 160.680	73.088 161.150	55.361 122.070	52.894 116.630
Peso en orden de trabajo†	kg lb	73.560 162.200	73.357 161.385	79.415 175.110	79.719 175.780

* DST y BOS = Dientes de doble sujeción y segmentos empernables; BOCE = Cuchilla empernable.

** Las dimensiones son hasta el extremo de los dientes y no siguen las normas de la SAE.

† La carga límite de equilibrio estático y el peso en orden de trabajo que se muestran incluyen cabina insonorizada y ROPS, neumáticos 41.25/70-39 (L-5) de 34 lonas, tanque lleno de combustible, refrigerante, lubricantes y operador.

†† Medido 102 mm (4") detrás del borde de la cuchilla con el pasador de articulación del cucharón como punto pivote, de acuerdo con la norma SAE J732 JUN92.

NOTA: Las especificaciones y clasificaciones cumplen con todas las normas pertinentes recomendadas por la SAE (Sociedad de Ingenieros Automotrices). Las normas SAE J732 JUN92 y J742 FEB85 que rigen las clasificaciones del cargador están indicadas en el texto con el símbolo (§).

		Estándar en "V"		Estándar en "V" grande		Para canteras Servicio pesado		Para minería pesada	
		Dientes y segmentos		Dientes y segmentos		Dientes y segmentos		Dientes	
		Estándar	Alto Levant.	Estándar	Alto Levant.	Estándar	Alto Levant.	Estándar	Alto Levant.
Cucharón para roca									
Capacidad colmada (\$)	m ³	11,5	11,5	12,3	12,3	11,5	11,5	12,0	12,0
	yd ³	15,0	15,0	16,0	16,0	15,0	15,0	15,5	15,5
Capacidad a ras (\$)	m ³	9,34	9,34	10,1	10,1	9,45	9,45	9,86	9,86
	yd ³	12,2	12,2	13,1	13,1	12,4	12,4	12,9	12,9
Ancho (\$)	mm	4824	4824	4824	4824	4824	4824	4840	4840
	pies/pulg	15'10"	15'10"	15'10"	15'10"	15'10"	15'10"	15'11"	15'11"
Altura de descarga a 45° a levantamiento máximo (\$)	Con dientes mm	4636	5256	4636	5256	4636	5256	4623	5243
	pies/pulg	15'3"	17'3"	15'3"	17'3"	15'3"	17'3"	15'2"	17'2"
	Sin dientes mm	5003	5623	5003	5623	5003	5623	5003	5623
	pies/pulg	16'5"	18'5"	16'5"	18'5"	16'5"	18'5"	16'5"	18'5"
Alcance de descarga a 45° a levantamiento (\$)	Con dientes mm	2303	2299	2303	2299	2303	2294	2363	2358
	pies/pulg	7'7"	7'6"	7'7"	7'6"	7'7"	7'6"	7'9"	7'9"
	Sin dientes mm	1699	1694	1699	1694	1699	1694	1729	1725
	pies/pulg	5'7"	5'7"	5'7"	5'7"	5'7"	5'7"	5'8"	5'8"
Alcance con la pluma y el cucharón horizontales	Con dientes mm	5105	5585	5105	5585	5122	5602	5156	5636
	pies/pulg	16'9"	18'4"	16'9"	18'4"	16'10"	18'5"	16'11"	18'6"
	Sin dientes mm	4663	5143	4663	5143	4661	5141	4663	5143
	pies/pulg	15'4"	16'10"	15'7"	16'10"	15'4"	16'10"	15'4"	16'10"
Profundidad de excavación (\$)	mm	140	144	140	144	140	144	149	149
	pulg	5,5	5,7	5,5	5,7	5,5	5,7	5,9	5,9
Longitud total (\$)	Con dientes mm	15.585	16.175	15.585	16.175	15.604	16.194	15.636	16.226
	pies/pulg	51'2"	53'1"	51'2"	53'1"	51'3"	53'2"	51'4"	53'3"
	Sin dientes mm	15.143	15.733	15.143	15.733	15.143	15.733	15.143	15.733
	pies/pulg	49'8"	51'7"	49'8"	51'7"	49'8"	51'7"	49'8"	51'7"
Altura total con el cucharón a levantamiento máximo (\$)	mm	9415	10.035	9415	10.035	9415	10.035	9415	10.035
	pies/pulg	30'11"	32'11"	30'11"	32'11"	30'11"	32'11"	30'11"	32'11"
Círculo de giro con cucharón en posición de acarreo (\$)	Con dientes m	22,27	22,88	22,27	22,88	22,27	22,88	22,31	22,92
	pies/pulg	73'1"	75'1"	73'1"	75'1"	73'1"	75'1"	73'2"	75'2"
	Sin dientes m	21,88	22,46	21,88	22,46	21,88	22,46	21,94	22,51
	pies/pulg	71'9"	73'8"	71'9"	73'8"	71'9"	73'8"	72'	73'10"
Carga límite de equilibrio estático, con la máquina derecha†	kg	58.070	56.080	57.730	57.740	56.020	54.050	57.290	55.300
	lb	128.040	123.650	127.290	127.310	123.520	119.180	126.320	121.930
Carga límite de equilibrio estático, con la máquina a giro pleno de 43°†	kg	50.050	47.800	49.710	47.465	48.000	45.770	49.270	47.030
	lb	110.360	105.390	109.610	104.660	105.840	100.920	108.640	103.700
Fuerza de desprendimiento†† (\$)	kg	66.460	64.990	65.690	64.220	64.750	63.280	65.420	63.950
	lb	146.540	143.300	144.840	141.600	142.770	139.530	144.250	141.000
Peso en orden de trabajo† (\$)	kg	92.780	96.550	93.120	96.880	94.800	98.570	93.550	97.310
	lb	204.580	212.890	205.330	213.620	209.030	217.350	206.280	214.560

† La carga límite de equilibrio estático y el peso en orden de trabajo que se muestran incluyen cabina insonorizada y ROPS, neumáticos 45/65-45 (L-5) de 46 lonas, tanque lleno de combustible, refrigerante, lubricantes y operador.

†† Medido 102 mm (4") detrás del borde de la cuchilla con el pasador de articulación del cucharón como punto pivote, de acuerdo con la norma SAE J732 JUN92.

NOTA: Las especificaciones y clasificaciones cumplen con todas las normas pertinentes recomendadas por la SAE (Sociedad de Ingenieros Automotrices). La norma SAE J732C rige las clasificaciones de cargadores y se indican en el texto con el símbolo (\$). Las dimensiones indicadas se han medido hasta la punta de los dientes del cucharón para suministrar datos correctos en lo que se refiere a espacio libre necesario. Las normas SAE requieren que las medidas incluyan la cuchilla solamente.

	Cambio en el peso en orden de trabajo				Cambio en la carga límite articulada de equilibrio estático			
	Estándar (para cuatro neumáticos)		Estándar		Levant. alto		Levant. alto	
	kg	lb	kg	lb	kg	lb	kg	lb
Neumáticos Firestone 45/65-45 de 46 lonas (L-5)	0	0	0	0	0	0	0	0
Neumáticos General 45/65-45 de 46 lonas (L-5)	+ 427	+ 940	+ 284	+ 625	+256	+ 564		
Neumáticos Goodyear 45/65-45 de 46 lonas (L-5)	- 162	- 356	- 108	- 238	- 97	- 214		
Neumáticos radiales Michelin 45/65 R45, de una estrella, L-4, XLDD1	-1942	-4272	-1290	-2838	-882	-1942		
Neumáticos radiales Michelin 45/65 R45, de una estrella, L-5, XLDD2	- 681	-1500	- 452	- 994	-409	- 900		
Neumáticos radiales Michelin 45/65 R45, de una estrella, L-5, XMIND2	+ 752	+1656	+ 523	+1151	+451	+ 994		
Neumáticos Firestone 45/65-45 de 50 lonas (L-5)	- 278	-612	- 167	-367	-167	- 367		
Neumáticos Firestone 45/65-45 de 50 lonas (L-5)	+ 441	+ 972	+ 265	+ 583	+265	+ 583		

Información sobre rendimiento
● 994D con cucharón de 5650 mm (18'6")

Cargadores de ruedas

		Cucharones en "V" para rocas con dientes y segmentos			Cucharones en "V" para rocas con MAA		Alto levant.	Neumáticos 50/80-57
		18 yd ³ 222"	21 yd ³ 222"	23 yd ³ 222"	21 yd ³ 226"	23 yd ³ 226"		
Capacidad nominal del cucharón (§)	m ³ yd ³	14,0 18,0	16,0 21,0	18,0 23,0	16,0 21,0	18,0 23,0	la misma la misma	la misma la misma
Capacidad a ras (§)	m ³ yd ³	11,1 14,5	13,0 17,0	14,5 18,9	13,0 17,0	14,5 18,9	la misma la misma	la misma la misma
Ancho (§)	mm pies/pulg	5650 18'6"	5650 18'6"	5650 18'6"	5740 18'10"	5740 18'10"	la misma la misma	la misma la misma
Altura de descarga a 45° a levantamiento máximo (§)	mm pies/pulg	5799 19'0"	5698 18'8"	5592 18'4"	5607 18'5"	5502 18'1"	+339 +1'1"	-180 -7"
Alcance de descarga a levant. máximo, a 45° (§)	mm pies/pulg	2055 6'9"	2157 7'1"	2263 7'5"	2246 7'4"	2351 7'9"	+562 +1'10"	+180 +7"
Alcance con brazos horizontales y el cucharón a nivel	mm pies/pulg	4912 16'1"	5056 16'7"	5206 17'1"	5183 17'0"	5333 17'6"	+640 +2'2"	+180 +7"
Profundidad de excavación (§)	mm pulg	68 3	68 3	68 3	68 3	68 3	+14 +0,5	+180 +7
Longitud total (§)	mm pies/pulg	16.621 54'6"	16.659 54'8"	16.809 55'2"	16.892 55'5"	17.042 55'11"	+780 +2'3"	+120 +5"
Altura total con el cucharón a levantamiento máximo (§)	mm pies/pulg	10.786 35'5"	10.916 35'10"	10.996 36'1"	11.036 36'2"	11.174 36'8"	+340 +1'1"	-180 -7"
Círculo de giro del cargador con el cucharón en posición de acarreo (§)	m pies/pulg	12,57 41'3"	12,68 41'7"	12,72 41'9"	12,78 41'11"	12,89 42'4"	+299 +1'0"	+64 +3"
Carga límite de equilibrio estático, máquina derecha** (§)	kg lb	126.758 279.501	125.829 277.453	124.764 275.105	125.278 276.238	124.495 274.511	†0,82 †0,82	†1,02 †1,02
Carga límite de equilibrio estático, a giro pleno de 40°** (§)	kg lb	107.095 236.144	106.166 234.096	105.101 231.748	105.615 232.881	104.832 231.155	†0,80 †0,80	†1,02 †1,02
Fuerza de desprendimiento*** (§)	kN lb	1057 237.825	950 213.750	886 199.350	961 216.225	923 207.675	†0,96 †0,96	†1,00 †1,00
Peso en orden de trabajo** (§)	kg lb	189.343 417.501	190.229 419.455	191.244 421.693	190.754 420.613	191.500 422.258	+2553 +5630	-4681 -10.320

*Las dimensiones están medidas hasta la punta de los dientes del cucharón para proporcionar información exacta sobre espacio libre. Las normas SAE especifican la cuchilla.

**La carga límite de equilibrio estático y el peso en orden de trabajo que se muestran se basan en una máquina de configuración estándar con neumáticos 53.5/85-57, tanque lleno de combustible, refrigerante y lubricantes.

***Medido 102 mm (4") detrás del borde de la cuchilla con el pasador de articulación del cucharón como punto de pivote, de acuerdo con la norma SAE J732 JUN92

†Multiplique este factor por los datos de la configuración estándar para obtener los valores correspondientes a la configuración de alto levantamiento.

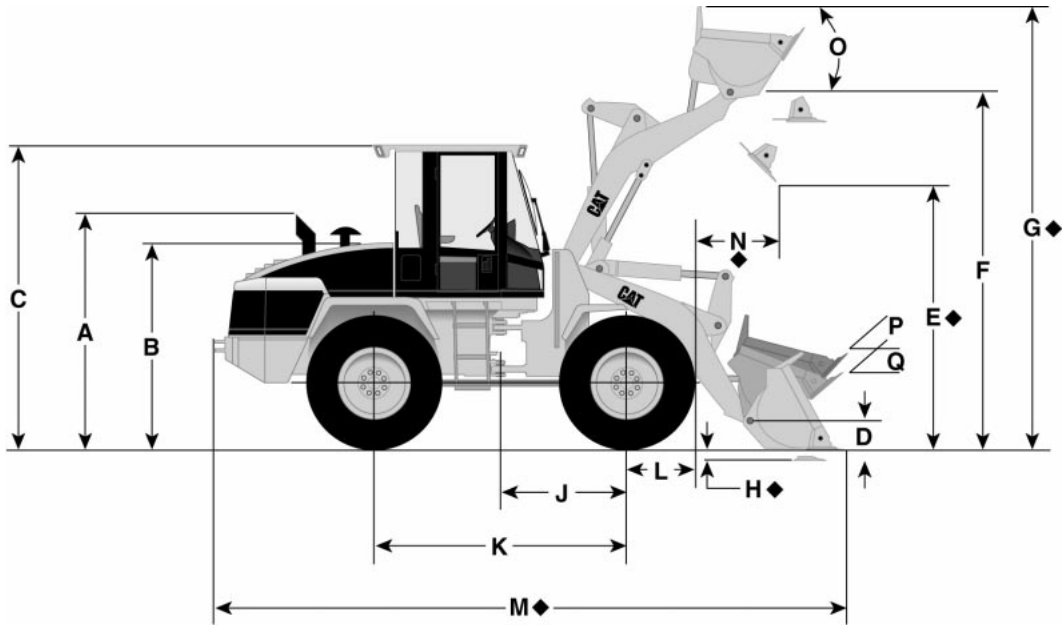
NOTA: Las especificaciones y clasificaciones cumplen con todas las normas pertinentes recomendadas por la SAE (Sociedad de Ingenieros Automotrices). Las normas SAE J732 JUN92 y J742 FEB85 que rigen las clasificaciones del cargador están indicadas en el texto con el símbolo (§).

		Cucharones en "V" para rocas con dientes y segmentos		Cucharón para carbón de cuchilla recta	Cucharones en "V" para rocas con MAA		Alto levant.	Neumáticos 50/80-57
		21 yd ³ 245"	23 yd ³ 245"	40 yd ³ 245"	21 yd ³ 248"	23 yd ³ 248"		
Capacidad nominal del cucharón (§)	m ³ yd ³	16,0 21,0	18,0 23,0	31,0 40,0	16,0 21,0	18,0 23,0	la misma la misma	la misma la misma
Capacidad a ras (§)	m ³ yd ³	12,8 16,8	14,3 18,7	25,6 33,5	12,8 16,8	14,5 18,9	la misma la misma	la misma la misma
Ancho (§)	mm pies/pulg	6220 20'5"	6220 20'5"	6220 20'5"	6300 20'8"	6300 20'8"	la misma la misma	la misma la misma
Altura de descarga a 45° a levantamiento máximo (§)	mm pies/pulg	5698 18'8"	5592 18'4"	5610 18'5"	5608 18'5"	5502 18'1"	+339 +1'1"	-180 -7"
Alcance de descarga a levant. máximo, a 45° (§)	mm pies/pulg	2157 7'1"	2263 7'5"	2243 7'4"	2246 7'4"	2352 7'9"	+562 +1'10"	+180 +7"
Alcance con brazos horizontales y el cucharón a nivel	mm pies/pulg	5056 16'7"	5206 17'1"	5177 17'0"	5183 17'0"	5333 17'6"	+640 +2'2"	+180 +7"
Profundidad de excavación (§)	mm pulg	68 3	68 3	68 3	68 3	68 3	+14 +0,5	+180 +7"
Longitud total (§)	mm pies/pulg	16.659 54'8"	16.809 55'2"	16.888 55'5"	16.892 55'5"	17.042 55'11"	+780 +2'3"	+120 +5"
Altura total con el cucharón a levantamiento máximo (§)	mm pies/pulg	10.919 35'10"	11.011 36'2"	11.032 36'2"	11.036 36'2"	11.174 36'8"	+340 +1'1"	-180 -7"
Círculo de giro del cargador con el cucharón en posición de acarreo (§)	m pies/pulg	12,68 41'7"	12,72 41'9"	13,18 43'3"	12,78 41'11"	12,89 42'4"	+299 +1'0"	+64 +3"
Carga límite de equilibrio estático, máquina derecha** (§)	kg lb	124.561 274.657	123.877 273.149	123.448 272.203	123.753 272.875	123.298 271.872	†0,82 †0,82	†1,02 †1,02
Carga límite de equilibrio estático, a giro pleno de 40°*** (§)	kg lb	104.898 231.300	104.214 229.792	103.785 228.846	104.090 229.518	103.635 228.515	†0,80 †0,80	†1,02 †1,02
Fuerza de desprendimiento*** (§)	kN lb	944 212.400	877 197.325	959 215.775	958 215.550	913 205.425	†0,96 †0,96	†1,00 †1,00
Peso en orden de trabajo** (§)	kg lb	191.437 422.119	192.089 423.556	192.498 424.458	192.207 423.816	192.641 424.773	+2553 +5630	-4681 -10.320

*Las dimensiones están medidas hasta la punta de los dientes del cucharón para proporcionar información exacta sobre espacio libre. Las normas SAE especifican la cuchilla.
 **La carga límite de equilibrio estático y el peso en orden de trabajo que se muestran se basan en una máquina de configuración estándar con neumáticos 53.5/85-57, tanque lleno de combustible, refrigerante y lubricantes.

***Medido 102 mm (4") detrás del borde de la cuchilla con el pasador de articulación del cucharón como punto de pivote, de acuerdo con la norma SAE J732 JUN92
 †Multiplique este factor por los datos de la configuración estándar para obtener los valores correspondientes a la configuración de alto levantamiento.

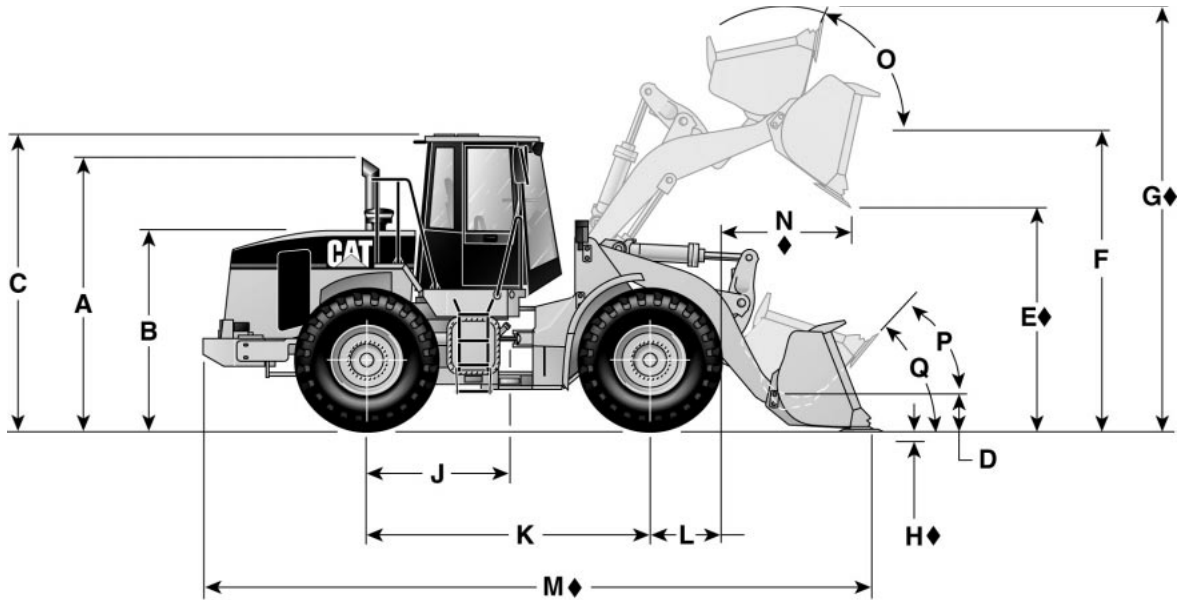
NOTA: Las especificaciones y clasificaciones cumplen con todas las normas pertinentes recomendadas por la SAE (Sociedad de Ingenieros Automotrices). Las normas SAE J732 JUN92 y J742 FEB85 que rigen las clasificaciones del cargador están indicadas en el texto con el símbolo (§).



Las dimensiones que se muestran son las de una máquina estándar con cucharón de uso general (cuchilla empernable) y neumáticos estándar.

◆ Varía según el tamaño y configuración del cucharón — Consulte los datos de rendimiento

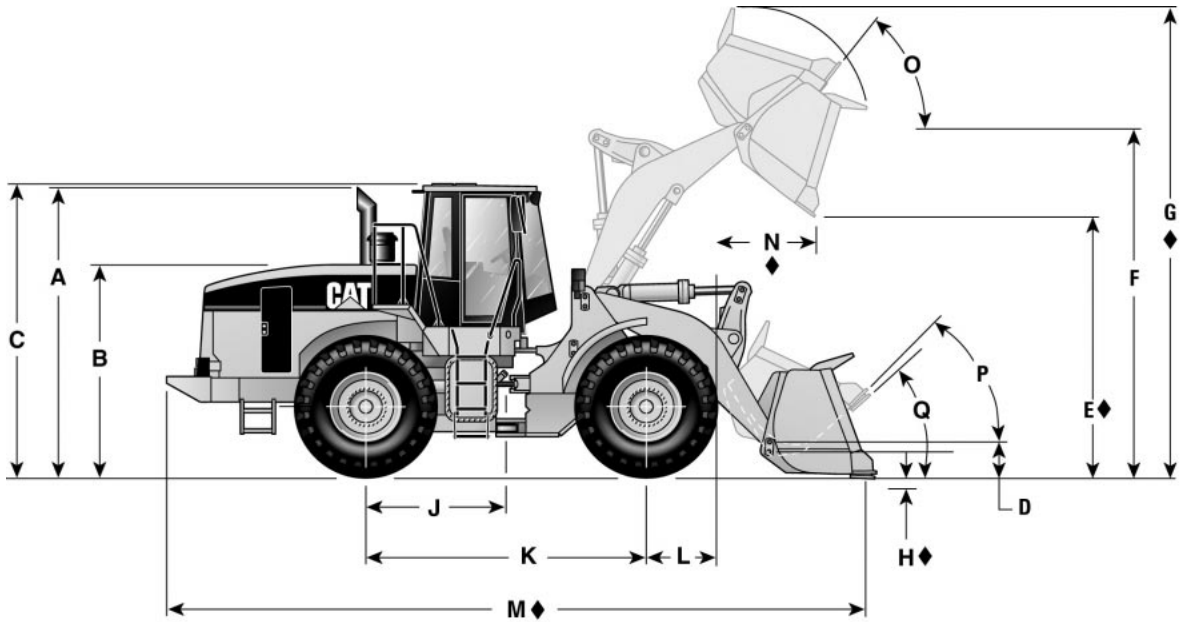
MODELO	902		906		908		914G	
	Uso General Cuchilla empernable 0,6 m³	0,78 yd³	Uso General Cuchilla empernable 0,8 m³	1,05 yd³	Uso General Cuchilla empernable 1 m³	1,3 yd³	Uso General Cuchilla empernable 1,3 m³	1,7 yd³
A Altura hasta el tubo de escape	2,69 m	8'10"	2,72 m	8'11"	2,71 m	8'7"	2,26 m	7'5"
B Altura hasta el capó del motor	1,78 m	5'10"	1,82 m	6'0"	1,95 m	6'5"	2,08 m	6'10"
C Altura hasta el techo ROPS	2,65 m	8'8"	2,68 m	8'10"	2,77 m	9'1"	3,1 m	10'2"
D Altura al pasador del cucharón en posición de acarreo	330 mm	13"	416 mm	16"	297 mm	12"	374 mm	15"
◆E Altura de descarga a 45°, a levantamiento máximo	2,31 m	7'7"	2,38 m	7'10"	2,60 m	8'5"	2,66 m	8'9"
F Altura al pasador del cucharón en levantamiento máximo	3,02 m	9'11"	3,13 m	10'3"	3,39 m	11'1"	3,44 m	11'3"
◆G Altura total máxima	3,97 m	13'0"	4,17 m	13'8"	4,50 m	14'10"	4,39 m	14'5"
◆H Profundidad máxima de excavación	68 mm	2,7"	100 mm	3,9"	104 mm	4"	89 mm	3,5"
J Distancia de centro de máq. al eje	1 m	3'3"	1 m	3'3"	1,1 m	3'7"	1,3 m	4'3"
K Distancia entre ejes	2 m	6'7"	2 m	6'7"	2,2 m	7'3"	2,6 m	8'6"
L Radio de las ruedas	495 mm	19"	508 mm	18,7"	543 mm	21"	670 mm	26"
◆M Longitud total	5,2 m	17'1"	5,34 m	17'5"	6,06 m	19'11"	6,23 m	20'5"
◆N Alcance a levantamiento máximo	764 mm	2'6"	824 mm	2'8"	915 mm	3'0"	973 mm	3'2"
O Plegado máx. de cuchar. a levantamiento máximo	63°		63°		63°		60°	
P Plegado máx. de cucharón a altura de acarreo	50°		53°		56°		46°	
Q Plegado máx. del cucharón en el suelo	44°		43°		47°		41°	
Espacio libre sobre el suelo (con neumáticos estándar)	282 mm	11,1"	317 mm	12,5"	334 mm	13,1"	456 mm	18"
Entrevía (con neumáticos estándar)	1,39 m	4'5"	1,5 m	4'9"	1,58 m	5'2"	1,8 m	5'10,9"
Ancho, inclusive neumáticos (neumáticos estándar)	1,74 m	5'7"	1,84 m	6'0"	1,97 m	6'6"	2,26 m	7'4,9"
Neumáticos utilizados para las medidas	12.5-18		12.5-20		14.5-20		17.5-R25 (L-2)	



Las dimensiones que se muestran son las de una máquina estándar con cucharón, cuchilla empervable y neumáticos estándar.

◆ Varía según el tamaño y configuración del cucharón — Consulte los datos de rendimiento

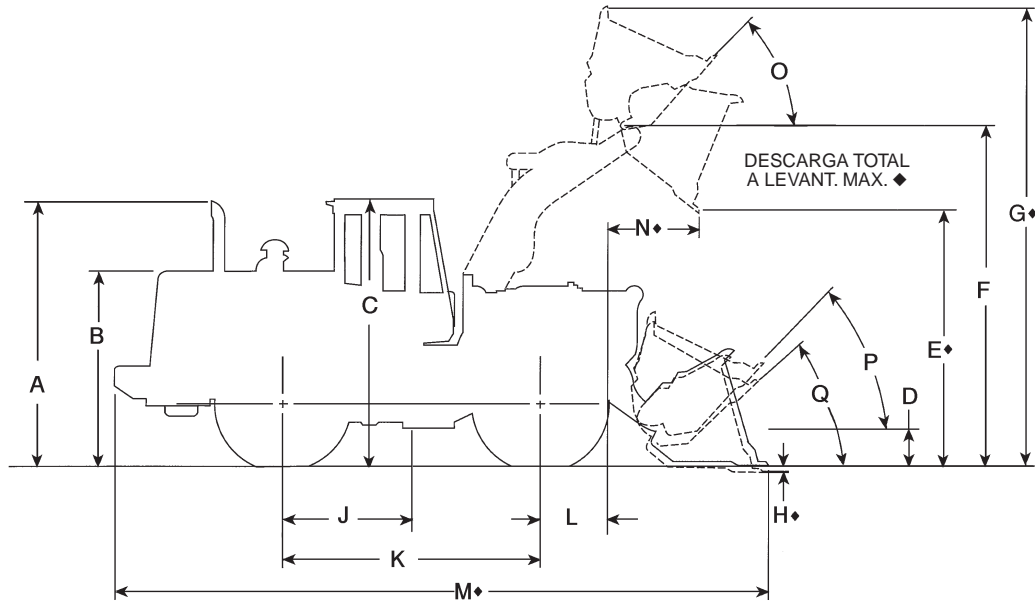
MODELO	924Gz		924G con pasador Material suelto		928G Uso General		938G Uso General	
	Cuchilla empervable 1,8 m³	2,3 yd³	Cuchilla empervable 1,8 m³	2,3 yd³	Cuchilla empervable 2,2 m³	2,9 yd³	Cuchilla empervable 2,5 m³	3,25 yd³
A Altura hasta el tubo de escape	2,90 m	9'6"	2,90 m	9'6"	3,11 m	10'2"	3,23 m	10'7"
B Altura hasta el capó del motor	2,06 m	6'9"	2,06 m	6'9"	2,16 m	7'1"	2,36 m	7'9"
C Altura hasta el techo ROPS	3,16 m	10'5"	3,16 m	10'5"	3,27 m	10'8"	3,3 m	10'10"
D Altura al pasador del cucharón en posición de acarreo	451 mm	18"	367 mm	14"	449 mm	18"	420 mm	16"
◆E Altura de descarga a 45°, a levantamiento máximo	2,76 m	9'1"	2,85 m	9'4"	2,84 m	9'4"	2,79 m	9'2"
F Altura al pasador del cucharón en levantamiento máximo	3,69 m	12'1"	3,81 m	12'6"	3,87 m	12'8"	3,84 m	12'7"
◆G Altura total máxima	4,74 m	15'7"	5,02 m	16'6"	5,07 m	16'8"	5,19 m	17'0"
◆H Profundidad máxima de excavación	110 mm	4"	132 mm	5"	86 mm	3,4"	50 mm	2"
J Distancia de centro de máq. al eje	1,40 m	4'7"	1,40 m	4'7"	1,45 m	4'9"	1,51 m	4'11"
K Distancia entre ejes	2,80 m	9'2"	2,80 m	9'2"	2,90 m	9'6"	3,02 m	9'11"
L Radio de las ruedas	623 mm	24"	623 mm	24"	752 mm	30"	750 mm	30"
◆M Longitud total	6,89 m	22'7"	7,04 m	23'1"	7,81 m	24'0"	7,23 m	23'8"
◆N Alcance a levantamiento máximo	865 mm	2'10"	960 mm	3'2"	964 mm	3'2"	1004 mm	3'3"
O Plegado máx. de cuchar. a levantamiento máximo		58°		58°		58°		65°
P Plegado máx. de cucharón a altura de acarreo		48°		51°		47,8°		46°
Q Plegado máx. del cucharón en el suelo		44°		50°		44°		39°
Espacio libre sobre el suelo (con neumáticos estándar)	370 mm	14"	368 mm	14"	408 mm	16"	400 mm	16"
Entrevía (con neumáticos estándar)	1,88 m	6'0"	1,88 m	6'0"	1,82 m	6'1"	2,02 m	6'8"
Ancho, inclusive neumáticos (neumáticos estándar)	2,36 m	7'7"	2,36 m	7'7"	2,44 m	8'0"	2,60 m	8'6"
Neumáticos utilizados para las medidas		17.5-25 (L-2)		17.5-25 (L-2)		20.5-25 (L-2)		20.5-R25 (L-2)



Las dimensiones que se muestran son las de una máquina estándar con cucharón, cuchilla emperrable y neumáticos estándar.

◆ Varía según el tamaño y configuración del cucharón — Consulte los datos de rendimiento

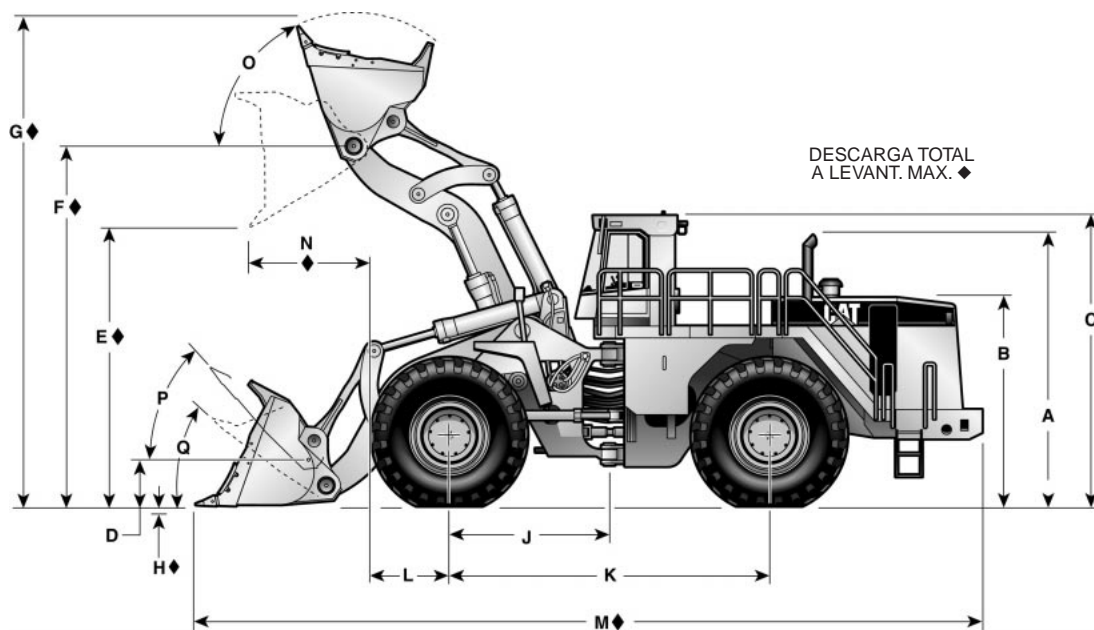
MODELO	950G Uso General Cuchilla emperrable		962G Uso General Cuchilla emperrable		966G Uso General Cuchilla emperrable		972G Uso General Cuchilla emperrable	
	3,1 m³	4 yd³	3,3 m³	4,25 yd³	3,8 m³	5 yd³	4,3 m³	5,5 yd³
A Altura hasta el tubo de escape	3,22 m	10'7"	3,22 m	10'7"	3,54 m	11'7"	3,54 m	11'7"
B Altura hasta el capó del motor	2,25 m	7'5"	2,25 m	7'5"	2,56 m	8'5"	2,56 m	8'5"
C Altura hasta el techo ROPS	3,37 m	11'1"	3,37 m	11'1"	3,55 m	11'8"	3,55 m	11'8"
D Altura al pasador del cucharón en posición de acarreo	230 mm	9"	230 mm	9"	485 mm	19"	485 mm	19"
◆E Altura de descarga a 45°, a levantamiento máximo	2,89 m	9'6"	3,04 m	10'0"	3,10 m	10'2"	3,29 m	10'9"
F Altura al pasador del cucharón en levantamiento máximo	3,98 m	13'1"	4,17 m	13'8"	4,22 m	13'10"	4,44 m	14'7"
◆G Altura total máxima	5,40 m	17'9"	5,64 m	18'6"	5,71 m	18'9"	6,02 m	19'9"
◆H Profundidad máxima de excavación	85 mm	3'3"	85 mm	3'3"	130 mm	5"	110 mm	4"
J Distancia de centro de máq. al eje	1,68 m	5'6"	1,68 m	5'6"	1,72 m	5'8"	1,72 m	5'8"
K Distancia entre ejes	3,35 m	11'0"	3,35 m	11'0"	3,45 m	11'4"	3,45 m	11'4"
L Radio de las ruedas	820 mm	32"	820 mm	32"	795 mm	31"	795 mm	31"
◆M Longitud total	8,03 m	26'4"	8,23 m	27'0"	8,82 m	28'11"	9,04 m	29'8"
◆N Alcance a levantamiento máximo	1,27 m	4'2"	1,25 m	4'1"	1305 mm	4'3"	1280 mm	4'2"
O Plegado máx. de cuchar. a levantamiento máximo		59°		60°		61°		55°
P Plegado máx. de cucharón a altura de acarreo		45°		45°		47°		47°
Q Plegado máx. del cucharón en el suelo		37,5°		37,5°		42°		41°
Espacio libre sobre el suelo (con neumáticos estándar)	400 mm	16"	400 mm	16"	430 mm	17"	430 mm	17"
Entrevía (con neumáticos estándar)	2,14 m	7'0"	2,14 m	7'0"	2,23 m	7'4"	2,23 m	7'4"
Ancho, inclusive neumáticos (neumáticos estándar)	2,89 m	9'6"	2,89 m	9'6"	2,96 m	9'9"	2,96 m	9'9"
Neumáticos utilizados para las medidas	23.5-R25, XHA (L-3)		23.5-R25, XHA (L-3)		26.5-R25, XHA (L-3)		26.5-R25, XHA (L-3)	



Las dimensiones que se muestran son las de una máquina estándar con cucharón en "V" para rocas y neumáticos estándar.

◆ Varía según el tamaño y configuración del cucharón — Consulte los datos de rendimiento

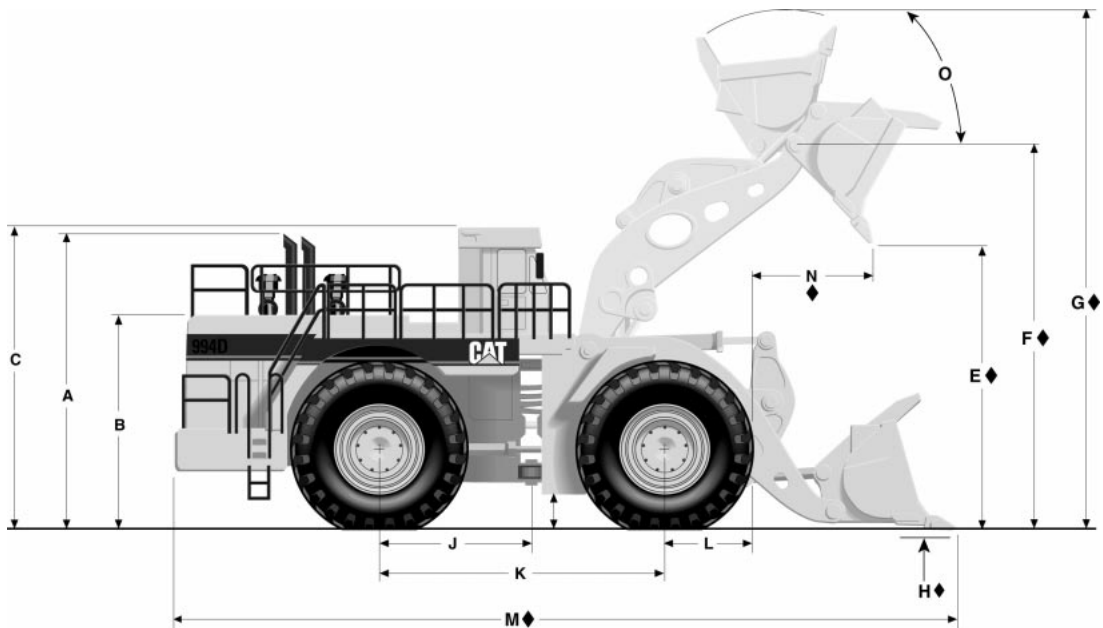
MODELO	980G		980G		988G		988G	
	Uso General Cuchilla empnabile 5,7 m³	7,5 yd³	Uso General Alto Levant. Cuchilla empnabile 5,7 m³	7,5 yd³	En "V" para rocas, con dientes y segmentos 6,4 m³	8,33 yd³	Alto Levant. En "V" para rocas, con dientes y segmentos 6,9 m³	9,0 yd³
A Altura hasta el tubo de escape	3,39 m	11'1"	3,39 m	11'1"	4,155 m	13'8"	4,155 m	13'8"
B Altura hasta el capó del motor	2,33 m	7'8"	2,33 m	7'8"	3,185 m	10'5"	3,185 m	10'5"
C Altura hasta el techo ROPS	3,75 m	12'4"	3,75 m	12'4"	4,155 m	13'8"	4,155 m	13'8"
D Altura al pasador del cucharón en posición de acarreo	453 mm	18"	453 mm	18"	959 mm	3'2"	959 mm	3'2"
◆E Altura de descarga a 45°, a levantamiento máximo	3,27 m	10'9"	3,49 m	11'6"	3,994 m	13'1"	3,994 m	13'1"
F Altura al pasador del cucharón en levantamiento máximo	4,50 m	14'9"	4,73 m	15'6"	5,888 m	19'4"	5,888 m	19'4"
◆G Altura total máxima	6,20 m	20'4"	6,43 m	21'1"	8,164 m	26'9"	8,164 m	26'9"
◆H Profundidad máxima de excavación	138 mm	5"	138 mm	5"	100 mm	4"	100 mm	4"
J Distancia de centro de máq. al eje	1,85 m	6'1"	1,85 m	6'1"	2,275 m	7'6"	2,275 m	7'6"
K Distancia entre ejes	3,70 m	12'2"	3,70 m	12'2"	4,55 m	14'11"	4,55 m	14'11"
L Radio de las ruedas	928 mm	3'1"	928 mm	3'1"	1,012 m	3'4"	1,012 m	3'4"
◆M Longitud total	9,46 m	31'1"	9,68 m	31'9"	12,505 m	41"	12,505 m	41"
◆N Alcance a levantamiento máximo	1,54 m	5'1"	1,54 m	5'1"	2,096 m	6'10"	2,096 m	6'10"
Altura de descarga a levantamiento máximos	—	—	—	—	49°	49°	49°	49°
O Plegado máx. de cuchar. a levantamiento máximo	61°	61°	61°	61°	65°	65°	65°	65°
P Plegado máx. de cucharón a altura de acarreo	46°	46°	46°	46°	55,5°	55,5°	55,5°	55,5°
Q Plegado máx. del cucharón en el suelo	36°	36°	36°	36°	45,7°	45,7°	45,7°	45,7°
Espacio libre sobre el suelo (con neumáticos estándar)	467 mm	18,4"	467 mm	18,4"	583 mm	1'11"	583 mm	1'11"
Entrevía (con neumáticos estándar)	2,44 m	8'0"	2,44 m	8'0"	2,59 m	8'6"	2,59 m	8'6"
Ancho, inclusive neumáticos (neumáticos estándar)	3,25 m	10'8"	3,25 m	10'8"	3,54 m	11'7"	3,54 m	11'7"
Neumáticos utilizados para las medidas	29.5-R25 (L-3)	29.5-R25 (L-3)	29.5-R25 (L-3)	29.5-R25 (L-3)	35/65-33 (L-4)	35/65-33 (L-4)	35/65-33 (L-4)	35/65-33 (L-4)



Las dimensiones que se muestran son las de una máquina estándar con cucharón en "V" para rocas y neumáticos estándar.

◆ Varía según el tamaño y configuración del cucharón — Consulte los datos de rendimiento

MODELO	990 Serie II En "V" para rocas, con dientes		990 Serie II Alto Levant. En "V" para rocas, con dientes		992G En "V" para rocas, con dientes		992G Alto Levant. En "V" para rocas, con dientes	
	8,6 m ³	11,2 yd ³	8,6 m ³	11,2 yd ³	11,5 m ³	15 yd ³	11,5 m ³	15 yd ³
A Altura hasta el tubo de escape	4,59 m	15'5"	4,59 m	15'5"	5,23 m	17'2"	5,23 m	17'2"
B Altura hasta el capó del motor	3,46 m	11'4"	3,46 m	11'4"	4,03 m	13'3"	4,03 m	13'3"
C Altura hasta el techo ROPS	5,13 m	16'10"	5,13 m	16'10"	5,61 m	18'5"	5,61 m	18'5"
D Altura al pasador del cucharón en posición de acarreo	816 mm	2'8"	826 mm	2'9"	960 mm	3'1,8"	1125 mm	3'8,3"
◆ E Altura de descarga a 45°, a levantamiento máximo	4,05 m	13'3"	4,61 m	15'1"	4,63 m	15'3"	5,25 m	17'3"
◆ F Altura al pasador del cucharón en levantamiento máximo	5,89 m	19'4"	6,77 m	22'3"	6,94 m	22'9"	7,55 m	24'10"
◆ G Altura total máxima	8,13 m	26'8"	9,00 m	29'6"	9,41 m	30'11"	10,03 m	32'11"
◆ H Profundidad máxima de excavación	72 mm	2,8"	154 mm	6"	140 mm	5,5"	144 mm	5,7"
J Distancia de centro de máq. al eje	2,30 m	7'7"	2,30 m	7'7"	2,94 m	9'8"	2,94 m	9'8"
K Distancia entre ejes	4,60 m	15'1"	4,60 m	15'1"	5,89 m	19'4"	5,89 m	19'4"
L Radio de las ruedas	1,25 m	4'1"	1,25 m	4'1"	1,37 m	4'6"	1,37 m	4'6"
◆ M Longitud total	12,61 m	41'4"	13,34 m	43'9"	15,58 m	49'8"	16,17 m	53'1"
◆ N Alcance a levantamiento máximo	1,89 m	6'2"	2,18 m	7'2"	2,3 m	7'7"	2,29 m	7'7"
O Plegado máx. de cuchar. a levantamiento máximo	63,8°		60,6°		65°		65°	
P Plegado máx. de cucharón a altura de acarreo	48,4°		47,4°		50,7°		50°	
Q Plegado máx. del cucharón en el suelo	39,1°		38,9°		41,6°		40,7°	
Espacio libre sobre el suelo (con neumáticos estándar)	491 mm	19"	491 mm	19"	691 mm	27,2"	691 mm	27,2"
Entrevía (con neumáticos estándar)	3,05 m	10'0"	3,05 m	10'0"	3,30 m	10'10"	3,30 m	10'10"
Ancho, inclusive neumáticos (neumáticos estándar)	4,16 m	13'3"	4,16 m	13'3"	4,50 m	14'9"	4,49 m	14'9"
Neumáticos utilizados para las medidas	41.25/70-39 (L-5)		41.25/70-39 (L-5)		45/65-45 (L-5)		45/65-45 (L-5)	



Las dimensiones que se muestran son las de una máquina estándar con cucharón en "V" para rocas y neumáticos estándar.

◆ Varía según el tamaño y configuración del cucharón — Consulte los datos de rendimiento

MODELO	994D		994D Cucharón en "V" de 5650 mm (18'6") de levant. alto con dientes y segmentos		994D		994D Cucharón en "V" de 5650 mm (18'6") de levant. alto con dientes y segmentos	
	16 m ³	21 yd ³	16 m ³	21 yd ³	18 m ³	23 yd ³	18 m ³	23 yd ³
A Altura hasta el tubo de escape	6,80 m	22'4"	6,80 m	22'4"	6,98 m	22'11"	6,98 m	22'11"
B Altura hasta el capó del motor	4,66 m	15'3"	4,66 m	15'3"	4,84 m	15'11"	4,84 m	15'11"
C Altura hasta el techo ROPS	6,53 m	21'5"	6,53 m	21'5"	6,71 m	22'0"	6,71 m	22'0"
D Altura al pasador del cucharón en posición de acarreo	1030 mm	3'5"	1258 mm	4'2"	1030 mm	3'5"	1258 mm	4'2"
◆ E Altura de descarga a 45°, a levantamiento máximo	5,51 m	18'1"	5,85 m	19'2"	5,58 m	18'4"	5,92 m	19'5"
◆ F Altura al pasador del cucharón en levantamiento máximo	7,98 m	26'2"	8,32 m	27'3"	8,16 m	26'9"	8,50 m	27'11"
◆ G Altura total máxima	10,75 m	35'3"	11,09 m	36'5"	11,02 m	36'2"	11,36 m	37'3"
◆ H Profundidad máxima de excavación	248 mm	9"	262 mm	10"	68 mm	3"	82 mm	3"
J Distancia de centro de máq. al eje	3,20 m	10'6"	3,20 m	10'6"	3,20 m	10'6"	3,20 m	10'6"
K Distancia entre ejes	6,40 m	21'0"	6,40 m	21'0"	6,40 m	21'0"	6,40 m	21'0"
L Radio de las ruedas	1,80 m	5'11"	1,80 m	5'11"	2,00 m	6'7"	2,00 m	6'7"
◆ M Longitud total	16,84 m	55'3"	17,61 m	57'9"	16,86 m	55'4"	17,64 m	57'11"
◆ N Alcance a levantamiento máximo	2,31 m	7'7"	2,87 m	9'5"	2,26 m	7'5"	2,82 m	9'2"
O Plegado máx. de cuchar. a levantamiento máximo	64°		64°		64°		64°	
P Plegado máx. de cucharón a altura de acarreo	53°		58°		53°		58°	
Q Plegado máx. del cucharón en el suelo	40°		40°		40°		40°	
Espacio libre sobre el suelo (con neumáticos estándar)	650 mm	2'2"	650 mm	2'2"	830 mm	2'9"	830 mm	2'9"
Entrevía (con neumáticos estándar)	3,90 m	12'10"	3,90 m	12'10"	4,00 m	13'1"	4,00 m	13'1"
Ancho, inclusive neumáticos (neumáticos estándar)	5,20 m	17'1"	5,20 m	17'1"	5,35 m	17'7"	5,35 m	17'7"
Neumáticos utilizados para las medidas	50/80-57 (L-4)		50/80-57 (L-4)		53.5/85-57 (L-5)		53.5/85-57 (L-5)	

DEFINICION DE LAS ESPECIFICACIONES PARA CARGADORES FRONTALES

Las especificaciones de Caterpillar para cargadores de cadenas y de ruedas están de acuerdo con las definiciones de la Sociedad de Ingenieros Automotrices (SAE), tal como se exponen en las normas J732 JUN92:

Descripción de las especificaciones de las máquinas

En los cargadores de ruedas se debe indicar la presión de inflado de los neumáticos cuando se tomaron las especificaciones, además de la descripción básica por escrito de la máquina. En los de cadenas, se debe especificar el tipo de garras de las zapatas.

Tiempo de ciclos hidráulicos

- a. “Tiempo de ascenso” — Tiempo en segundos para levantar el cucharón desde la posición horizontal en el suelo.
- b. “Tiempo de descenso” — Tiempo en segundos para bajar el cucharón vacío desde la altura máxima hasta una posición horizontal en el suelo.
- c. “Tiempo de descarga” — Tiempo en segundos para mover el cucharón desde la posición de plegado máximo a la posición de máximo levantamiento y descarga total, y vaciar la carga según normas de la SAE.

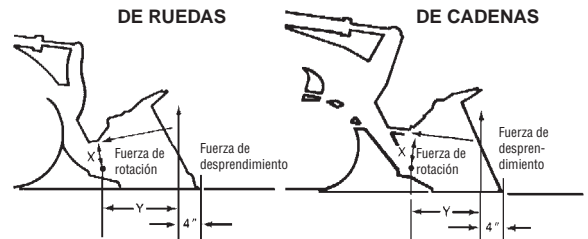
Fuerza de desprendimiento

“Fuerza de desprendimiento” en kN o kg, es la fuerza máxima continua de ascenso en sentido vertical, aplicada a 100 mm (4 pulg) detrás de la punta de la cuchilla y conseguida debido a que el cucharón puede — en las condiciones siguientes — levantarse y/o girar hacia atrás alrededor del punto de pivote especificado:

- a. El cargador se halla en una superficie dura y horizontal, con la transmisión en neutral.
- b. Todos los frenos están desconectados.
- c. La máquina tiene el peso en orden de trabajo estándar, y no está sujeta la parte trasera del cargador.
- d. El lado inferior de la cuchilla está paralelo al suelo, y a no más de 20 mm (0,75 pulg) de ese nivel.

- e. Al usar el circuito hidráulico del cucharón, debe especificarse que el pasador de articulación del cucharón es el punto de pivote, y que el conjunto está sostenido por debajo del punto de pivote del pasador de articulación del cucharón, a fin de reducir el movimiento del varillaje.
- f. Si se emplea el circuito de levantamiento, debe indicarse que el pasador de articulación del brazo de levantamiento es el punto de pivote. En los cargadores de ruedas se debe bloquear el eje delantero para mantener la posición de los pasadores de pivote si ceden los neumáticos.
- g. Si ambos circuitos se usan a la vez, debe especificarse el punto de pivote principal, de entre los dos definidos en (e) o (f).
- h. Si el circuito usado hace que se levante del suelo el extremo trasero del vehículo, significa que el valor de la fuerza vertical necesaria para levantar dicho extremo es la fuerza de desprendimiento.
- i. Con cucharones de forma irregular, la punta de la cuchilla que se ha mencionado anteriormente, es el punto más delantero de la cuchilla.

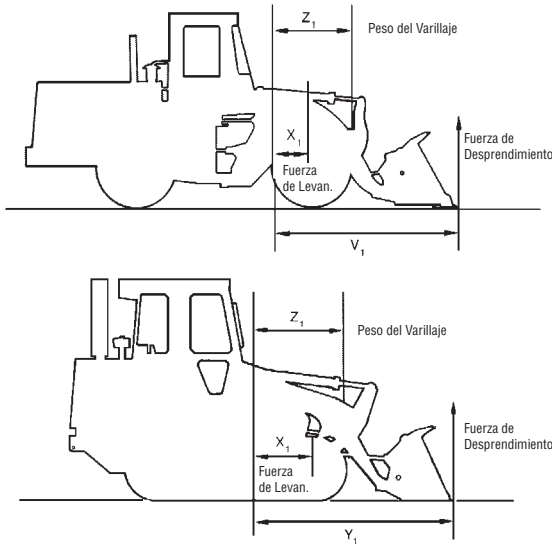
Según las normas J732 JUN92, se emplean las ilustraciones que siguen para medir las fuerzas de desprendimiento de los cargadores Caterpillar.



- a. Fuerza de desprendimiento que resulta al plegar el cucharón hacia atrás:
 $(\text{Fuerza de rotación}) \times (\text{Distancia X}) = (\text{Distancia Y}) \times (\text{Fuerza de desprendimiento})$

$$\frac{(\text{Fuerza de rotación}) \times (\text{Distancia X})}{\text{Distancia Y}} = \text{Fuerza de desprendimiento}$$

b. Fuerza de desprendimiento que resulta al levantar el cucharón:



$$\text{Fuerza de levantamiento} \times (\text{Dist. "X}_1\text{"}) = (\text{Dist. "Y}_1\text{"}) \times (\text{Fuerza de desprendimiento}) + (\text{Peso del varillaje}) \times (\text{Dist. "Z}_1\text{"}) + (\text{Fuerza de desprendimiento}) \times (\text{Ventaja mecánica del varillaje}) \times "V_1"$$

o bien

$$\text{Fuerza de despren.} = \frac{(\text{Fuerza de levant.}) \times (\text{Dist. "X}_1\text{"}) - (\text{Peso del varillaje}) \times (\text{Dist. "Z}_1\text{"})}{(\text{Dist. "Y}_1\text{"}) + (\text{Dist. "V}_1\text{"}) \times (\text{Ventaja mecánica del varillaje})}$$

Carga límite de equilibrio estático

Es el peso mínimo en el centro de gravedad de la carga “de clasificación SAE” del cucharón que hace girar el extremo trasero de la máquina de tal forma que, en los cargadores de cadenas los rodillos delanteros se levanten de las cadenas, y en los cargadores de ruedas, las ruedas de atrás dejan el suelo en las siguientes condiciones:

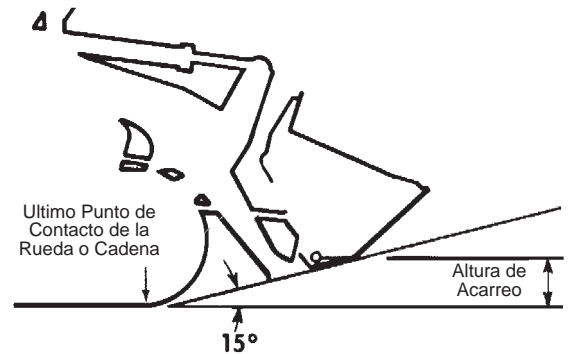
- a. El cargador se halla en una superficie dura y horizontal, y no se mueve.
- b. La máquina tiene el peso en orden de trabajo estándar.
- c. El cucharón está inclinado hacia atrás.
- d. La carga está en la posición más avanzada en el ciclo de levantamiento.
- e. Para cargadores de ruedas articulados la prueba debe hacerse con el bastidor recto (carga límite de equilibrio estático recto) y con el bastidor totalmente girado a un ángulo determinado (carga límite de equilibrio estático a giro pleno).
- f. La máquina está provista de equipo estándar, según se describe en las especificaciones, a menos que el título indique cosa diferente.

Carga de operación

Para cumplir con las normas de la SAE, J818 MAY87 la carga de operación de los cargadores de ruedas no debe superar el 50% de la carga límite de equilibrio estático a giro pleno de una máquina equipada con los accesorios necesarios para el trabajo. (En los cargadores de cadenas, la carga de operación no debe exceder el 35% de la carga límite de clasificación de equilibrio estático.) Vea la Información sobre Rendimiento para cada máquina en esta publicación para hallar los aumentos de la carga límite de equilibrio estático cuando se añade cabina, contrapesos, desgarrador-escarificador, etc.

Posición de acarreo

Definición de “posición de acarreo” según la SAE: “La distancia vertical desde el suelo hasta la línea central del pasador de articulación del cucharón, con un ángulo de 15°.” El dibujo que sigue ilustra esta definición.



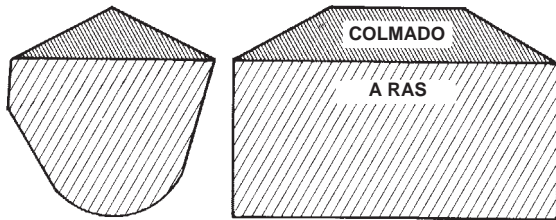
Círculo de giro del cargador

Las normas J732 JUN92 de la SAE establecen que deben indicarse “el radio mínimo de giro con inclusión de los neumáticos,” y “el círculo de giro” de todo cargador de ruedas. Ambos datos se dan en las hojas de especificaciones de Caterpillar, así como el círculo de giro con cada uno de los cucharones disponibles para cada máquina.

Profundidad de excavación

Las normas J732 JUN92 indican que la profundidad de excavación es “la distancia vertical en mm (o pulg) desde la rasante del terreno hasta el borde inferior de la cuchilla del cucharón en su posición más baja, y la cuchilla horizontal.”

CLASIFICACIONES SAE DE CUCHARONES



Capacidades de cucharones según la SAE

Capacidad a ras es el volumen contenido en el cucharón después de nivelar la carga pasando un rasero que se apoye sobre la cuchilla y la parte trasera del cucharón.

Capacidad colmada es la capacidad a ras, más la cantidad adicional que se acumule sobre la carga a ras a un ángulo de reposo de 2:1 con el nivel a ras paralelo al suelo.

Las normas J742 (FEB85) de la SAE determinan que el empleo de auxiliares de protección contra derrames de la carga a fin de proteger al operador no influirá en la clasificación de la capacidad del cucharón. En los cucharones con cuchilla de forma irregular (en V), el plano a ras se debe trazar a un tercio de la distancia del punto más saliente de la cuchilla. Los cucharones Cat para rocas se fabrican con protectores integrados transparentes. Los cucharones para material ligero vienen estándar con cuchillas empernables. Estas características aumentan la capacidad real del cucharón y se incluyen en las clasificaciones publicadas.

Altura de descarga

La norma SAE J732 JUN92 especifica que la altura de descarga es la distancia vertical desde el suelo hasta el punto más bajo de la cuchilla, con el pasador de articulación del cucharón a su altura máxima y el cucharón a un ángulo de descarga de 45°. El ángulo de descarga es el ángulo al cual la sección plana más larga de la parte interior del fondo del cucharón girará por debajo de la horizontal.

SELECCION DE UNA MAQUINA

Método para seleccionar el cucharón de tamaño adecuado:

1. Determine la producción requerida o deseada.
2. Determine el tiempo de ciclo del cargador y el número de ciclos por hora. Se debe suponer un tamaño de máquina para poder seleccionar un tiempo de ciclo básico.

3. Determine la carga útil requerida por ciclo en m^3 sueltos y en kilogramos (yd^3 y lb).
4. Determine el tamaño requerido de cucharón.
5. Elija la máquina considerando el tamaño y la carga útil del cucharón como requisitos de producción que se deben satisfacer.
6. Compare el tiempo de ciclo del cargador utilizado en los cálculos con el tiempo de ciclo de la máquina seleccionada. Si encuentra alguna diferencia, comience nuevamente con el Paso 2.

1. Producción requerida

La producción requerida de un cargador de ruedas o de cadenas debe ser ligeramente mayor que la capacidad de producción de las otras máquinas básicas del sistema existente para mover tierra o materiales. Por ejemplo, si una tolva puede recibir 300 ton/hora, se debe usar un cargador con capacidad ligeramente mayor de 300 toneladas. Debe estimarse con cuidado la producción requerida a fin de elegir la máquina y cucharón adecuados.

2. Tiempos de ciclo del cargador

Cuando se acarrea material granular suelto en un suelo duro y liso, se considera razonable un tiempo básico de 0,45-0,55 minutos por ciclo en los cargadores articulados Cat con operador competente. Esto comprende la carga, descarga, cuatro cambios de sentido de marcha, un ciclo completo del sistema hidráulico y un recorrido mínimo.

Puesto que el tipo de material, la altura de la pila y otros factores pueden elevar o reducir la producción, su efecto se debe sumar o restar del tiempo de ciclo básico.

Cuando haya acarreo, obtenga la porción del ciclo correspondiente al tiempo de desplazamiento en la gráfica respectiva de estimaciones de esta sección. Para hallar el tiempo total del ciclo, añada los tiempos de acarreo y retorno al tiempo de ciclo básico.

FACTORES DE TIEMPO DE CICLO

El promedio del tiempo de ciclo básico (carga, descarga, maniobra) de un cargador articulado es de 0,45-0,55 minutos, [el ciclo básico para los cargadores grandes, de $3 m^3$ ($4 yd^3$) y más, puede ser ligeramente más largo], aunque se pueden anticipar variaciones sobre el terreno. Los siguientes valores de muchos elementos variables se basan en operaciones normales. Al sumar o restar los tiempos variables se obtendrá el tiempo total de ciclo básico.

Cargadores de ruedas

Selección de la máquina

- Carga de camiones
- Factores de llenado del cucharón

*Minutos a sumar (+)
o a restar (-) del
ciclo básico*

Máquina

- Manipulador de materiales. -0,05

Materiales

- Mezclados. +0,02
- Hasta 3 mm (1/8 pulg). +0,02
- De 3 mm (1/8 pulg) a
20 mm (3/4 pulg) -0,02
- De 20 mm (3/4 pulg) a
150 mm (6 pulg). 0,00
- Más de 150 mm (6 pulg) +0,03 y más
- Banco o fracturado +0,04 y más

Pila

- Apilado por Transportador o Topadora
a más de 3 m (10 pies). 0,00
- Apilado por Transportador o Topadora
a menos de 3 m (10 pies). +0,01
- Descargado por camión. +0,02

Varios

- Mismo propietario de camiones
y cargadores. Hasta -0,04
- Propietario independiente de
camiones Hasta + 0,04
- Operación constante Hasta - 0,04
- Operación intermitente. Hasta + 0,04
- Punto de carga pequeño Hasta + 0,04
- Punto de carga frágil. Hasta + 0,05

Utilizando las condiciones reales del trabajo y los factores indicados, se puede estimar el tiempo de ciclo total. Convierta el tiempo de ciclo total a ciclos por hora.

$$100\% \text{ de eficiencia} = \frac{\text{Ciclos por hora a } 60 \text{ minutos}}{\text{Tiempo de ciclo total en minutos}}$$

La eficiencia en el trabajo es un factor importante al seleccionar la máquina. La eficiencia es el total de minutos que se trabaja en 1 hora. Esto toma en cuenta todas las interrupciones del trabajo como el período para fumar y las idas al servicio del operador, así como otras interrupciones.

$$\begin{array}{l} \text{Ciclos por hora} \\ \text{a 50 minutos} \\ \text{por hora} \\ \text{(83\% de eficiencia)} \end{array} = \begin{array}{l} \text{Ciclos por hora} \\ \text{= at 100\% de} \\ \text{eficiencia} \end{array} \times \begin{array}{l} \text{50 minutos} \\ \text{tiempo real} \\ \text{de trabajo} \\ \hline 60 \text{ min/hora} \end{array}$$

CARGA DE CAMIONES

Promedios de los ciclos del cargador

914G-962G.	0,45-0,50 min
966G-980G.	0,50-0,55 min
988F-990	0,55-0,60 min
992G-994D.	0,60-0,70 min

3. Carga útil requerida por ciclo

Para determinar la carga útil que se necesita por ciclo, divida la producción requerida en una hora por el número de ciclos por hora.

4. Elección del cucharón

Una vez calculada la carga útil requerida por ciclo, se divide por el peso de un m³ (yd³) de material suelto, a fin de hallar el número de m³ (yd³) de material suelto por ciclo.

Puesto que la densidad de casi todo el material que va a moverse no alcanza 1800 kg/m³ (3000 lb/yd³), la exactitud en la estimación de producción requiere un conocimiento razonable de las densidades de los materiales con los que se va a trabajar. En la sección de tablas se puede obtener el promedio de las densidades de ciertas materias cuando no se conocen las densidades reales.

Se estima a continuación el porcentaje de la capacidad nominal que mueve el cucharón con diversas materias. El tamaño de cucharón necesario para mover el volumen requerido por ciclo se halla mediante el porcentaje de la capacidad nominal del cucharón, denominado "Factor de llenado del cucharón".

El tamaño requerido se halla dividiendo los m³ Suelos (o yd³), requeridos por ciclo por el factor de llenado del cucharón.

$$\text{Tamaño del cucharón} = \frac{\text{Volumen requerido/ciclo}}{\text{Factor de llenado del cucharón}}$$

FACTORES DE LLENADO DEL CUCHARON

La siguiente tabla indica las cantidades aproximadas de una materia como porcentaje de la capacidad nominal del cucharón, o sea lo que realmente moverá el cucharón por ciclo. Se denomina "factor de llenado del cucharón."

Material suelto	Factor de llenado
Agregados húmedos mezclados	95-100%
Agregados uniformes hasta de 3 mm (1/8")	95-100
De 3 a 9 mm (1/8 a 3/8").	90-95
De 12 a 20 mm (1/2 a 3/4").	85-90
De 24 mm (1") y más grandes	85-90

<i>Roca de voladura</i>	
Bien fragmentada	80-95%
De fragmentación mediana	75-90
Mal fragmentada	60-75
<i>Varios</i>	
Mezcla de tierra y roca	100-120%
Limo húmedo	100-110
Suelo, piedras, raíces	80-100
Materiales cementados	85-95

NOTA: Los factores de llenado para cargadores de ruedas dependen de la penetración del cucharón, la fuerza de desprendimiento, el ángulo de inclinación hacia atrás, el perfil del cucharón y el tipo de herramientas de corte como dientes de cucharón o cuchillas reemplazables empernables.

Ejemplo:

Material de 12 mm (1/2 pulg), y cucharón de 3 m³ (4 yd³).
 0,90 × 3 m³ = 2,75 m³ suelto por ciclo.
 0,90 × 4 yd³ = 3,6 yd³ suelta por ciclo.

NOTA: Compruebe la carga límite de equilibrio estático en la máquina que va a emplearse, a fin de determinar si la carga del cucharón es en realidad una carga segura de operación.

Elección del cucharón

$$\text{Toneladas requeridas/ciclo} = \frac{\text{Toneladas requeridas/hora}}{\text{Ciclos/Hora}}$$

$$\text{Kg Requeridos/ciclo} = \frac{\text{Tons EUA requeridas/ciclo} \times 907 \text{ kg (2000 lb)}}{1}$$

$$\text{Volumen requerido/ciclo} = \frac{\text{kg/ciclo}}{\text{Densidad del material kg/m}^3 \text{ (lb/yd}^3)}$$

Elija siempre una máquina de mayor capacidad de operación que la requerida según sus cálculos. En la mayoría de las aplicaciones, una carga útil superior a la recomendada y demasiados contrapesos dificultan el funcionamiento de la máquina y reducen su estabilidad dinámica y su vida útil.

Para obtener un rendimiento óptimo en trabajos de ciclos rápidos, tales como la carga de camiones, las cargas de operación no deben exceder la capacidad recomendada. Para tener mayor estabilidad, podría usarse como lastre cloruro de calcio (CaCl₂) cuando se opere a los niveles recomendados. Vea los datos sobre clasificación SAE de cargadores y la información sobre rendimiento en esta sección para obtener los datos sobre la estabilidad, los tamaños de neumáticos y los contrapesos disponibles.

Cuando elija cucharones de utilización especial, tales como los de uso múltiple y para descarga lateral, el peso adicional del cucharón debe restarse de la capacidad recomendada.

En ciertos casos hay otras condiciones que podrían influir también en la capacidad del cargador. Como hay gran diversidad de trabajos y condiciones, le convendría solicitar la asistencia de su distribuidor local Caterpillar.

Problema de ejemplo:

CONDICIONES DEL TRABAJO

Tipo de operación	Carga de camiones
Producción requerida	450 toneladas métricas (496 ton) por hora
Material	Grava de 9 mm (3/8 pulg) en pilas de 6 m (20 pies) de alto
Densidad	1660 kg/m ³ (2800 lb/yd ³)

La capacidad de los camiones es de 6 a 9 m³ (8 a 12 yd³) y pertenecen a tres contratistas; el trabajo de carga es constante y el suelo, duro y horizontal, facilita las maniobras.

1. PRODUCCION REQUERIDA: Dada	
2. TIEMPOS DE CICLO: Se supone un tamaño de cargador entre el 914G y el 962G para la selección inicial de ciclo básico.	
(Referirse a los factores de tiempo de ciclo en esta sección)	
Ciclo básico	0,50 min
Material	-0,02 min
Camiones independientes	+0,04 min
Trabajo constante	-0,02 min
Ciclo total	0,50 min

NOTA: No se necesitan los tiempos de carga y acarreo en el ciclo total.

Ciclos/hora		50 min trabajo
a 83% de eficiencia	= 120 ciclos/hora ×	$\frac{\text{real}}{60 \text{ min/hora}}$
		= 100 ciclos/hora

3. **VOLUMEN REQUERIDO POR CICLO**

(Densidad en toneladas)
 La densidad en este ejemplo es conocida. Cuando no se conoce, consulte la sección de Tablas para obtener una densidad estimada del material con que se trabaja.

$$\text{Sistema métrico: } \frac{1660 \text{ kg/m}^3}{1000 \text{ kg/ton}} = 1,66 \text{ ton/m}^3$$

$$\text{Sistema inglés: } \frac{2800 \text{ lb/yd}^3}{2000 \text{ lb/ton}} = 1,4 \text{ tons/yd}^3$$

- Problema de ejemplo
- Método alternativo

Régimen de producción requerido

$$\text{Sistema métrico: } \frac{450 \text{ tons/hora}}{1,66 \text{ tons/m}^3} = 271 \text{ m}^3/\text{hora}$$

$$\text{Sistema inglés: } \frac{496 \text{ tons/hora}}{1,4 \text{ tons/yd}^3} = 354 \text{ yd}^3/\text{hora}$$

Volumen requerido por ciclo

$$\text{Sistema métrico: } \frac{271 \text{ m}^3/\text{hora}}{100 \text{ ciclos/hora}} = 2,71 \text{ m}^3/\text{ciclo}$$

$$\text{Sistema inglés: } \frac{354 \text{ yd}^3/\text{hora}}{100 \text{ ciclos/hora}} = 3,54 \text{ yd}^3/\text{ciclo}$$

4. COMO DETERMINAR EL TAMAÑO DEL CUCHARON FACTOR DE LLENADO DEL CUCHARON

Ya se ha determinado el volumen de material por ciclo. Debido a los diferentes factores de llenado de cada material, los cucharones no siempre son capaces de acarrear la carga clasificada y puede ser necesario un cucharón con mayor capacidad para mover el volumen requerido de material. Vea los factores de llenado en la Tabla de Factores de Llenado del Cucharón en esta sección.

Capacidad nominal requerida del cucharón (colmado)

$$\frac{2,71 \text{ m}^3 \text{ ciclo}}{\text{Factor de llenado } 0,95} = 2,85 \text{ m}^3$$

$$\frac{3,54 \text{ yd}^3 \text{ ciclo}}{\text{Factor de llenado } 0,95} = 3,73 \text{ yd}^3$$

Un cucharón de 2,9 m³ (3,75 yd³) proporcionará la capacidad requerida.

5. SELECCION DE LA MAQUINA

El tamaño necesario de cucharón y la densidad del material hacen del 950G, con un cucharón de uso general de 2,9 m³ (3,75 yd³), la selección apropiada. (Vea la guía de selección de cucharones en las páginas siguientes.)

Como requisito final, se deben satisfacer las normas SAE de carga útil de la siguiente manera:

La capacidad de operación requerida no debe exceder la mitad de la carga límite de equilibrio estático a giro pleno del cargador equipado con un cucharón específico.

La capacidad de operación requerida de la máquina la determina el volumen de material que acarrea por viaje, multiplicado por la densidad del material.

$$2,9 \text{ m}^3 \times 1660 \text{ kg/m}^3 = 4814 \text{ kg}$$

$$(3,75 \text{ yd}^3 \times 2800 \text{ lb/yd}^3 = 10.500 \text{ lb})$$

La mitad de la carga límite de equilibrio estático a giro pleno del 950G con un cucharón de uso general de 2,9 m³ (3,75 yd³) es de 5410 kg (11.925 lb). Esto satisface la norma SAE.



Método alternativo de selección de la máquina

Otro método para seleccionar el cargador de ruedas y el cucharón apropiados para satisfacer las necesidades de producción consiste en usar los nomogramas de las siguientes páginas. Este método es más rápido y más fácil que el método anterior ya que no es necesario hacer tantos cálculos y la precisión es casi igual, dentro de los límites normales de la información básica.

Tenga cuidado al tomar información de los nomogramas porque algunas de las escalas aumentan de abajo hacia arriba, mientras que otras lo hacen a la inversa. No se preocupe demasiado por el efecto sobre la exactitud del espesor de las líneas ni por la aproximación a centésimas de metro cúbico (yd³). Recuerde que el factor de llenado del cucharón, la densidad del material y el tiempo de ciclo son sólo cálculos aproximados.

Problema de ejemplo:

Un cargador de ruedas debe producir 230 m³ (300 yd³) por hora en una aplicación de carga de camión. El tiempo de ciclo calculado es de 0,6 minutos, si se trabaja 45 minutos por hora. El factor de llenado del cucharón es de 95%, y la densidad del material es de 1780 kg/m³ (3000 lb/yd³).

Determine el tamaño del cucharón y el modelo de la máquina.

Solución:

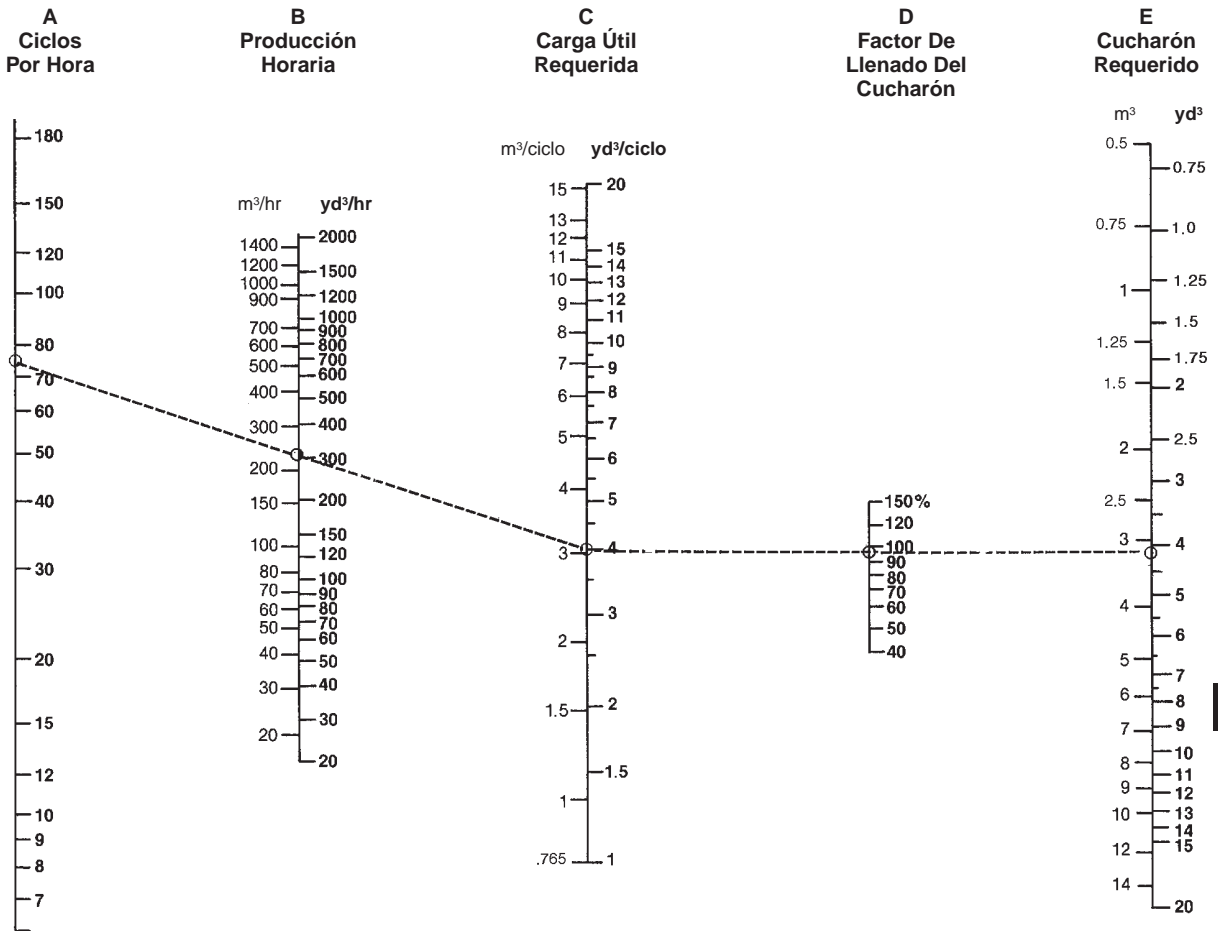
A plena eficiencia, el cargador de ruedas completa 100 ciclos por hora. Puesto que sólo se considera un promedio de 45 minutos de trabajo, el cargador completa sólo 75 ciclos.

Comience en la escala A en el punto de los 75 ciclos por hora y trace una línea recta que atraviese el punto de 230 m³/h (300 yd³/h) en la escala B y siga hasta el punto 3 m³/ciclo (4 yd³/ciclo) de carga útil necesaria en la escala C. Siga los pasos 1-10 en las siguientes páginas.

Nomograma de producción y selección de máquinas
 ● Para hallar el peso de la carga útil y toneladas por hora

Cargadores de ruedas

1. Marque en la escala B el punto correspondiente a la producción horaria requerida de 230 m³/hora (300 yd³/h).
2. Marque en la escala A el número de ciclos por hora requeridos (60 ÷ 0,6 = 100 × 0,75 = 75 ciclos/hora).
3. Desde A, trace una línea que pase por B y llegue a C. Verá que la carga útil requerida es 3 m³/ciclo (4 yd³/ciclo).
4. Marque en la escala D el factor de llenado del cucharón (0,95).
5. Desde C trace una línea que cruce la escala D y llegue a E. Verá que 3 m³ (4 yd³) es la capacidad requerida del cucharón.
6. Transfiera a la gráfica en la página siguiente los ciclos por hora de la escala A y la carga útil de la escala C.

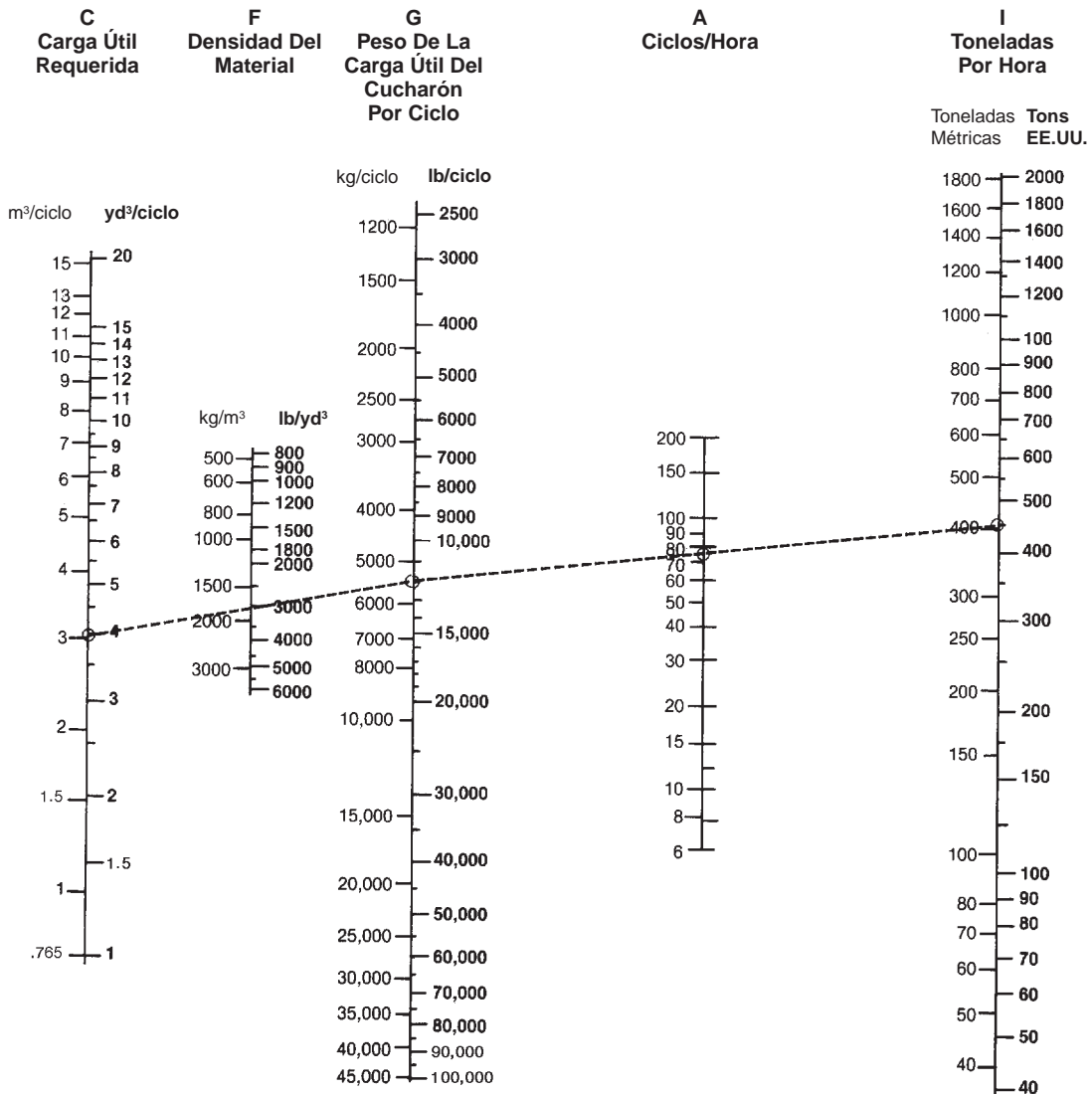


- Para hallar la carga útil requerida y el tamaño del cucharón

- Marque la densidad del material (1780 kg/m³) (3000 lb/yd³) en la escala F.
- Desde la escala C trace una línea que pase por F y llegue a G para hallar la carga útil por ciclo (5300 kg) (11.500 lb).
- Compare la cantidad de 5300 kg (11.500 lb) en la escala G, con la carga de operación recomendada para esa máquina que aparece en las páginas que siguen sobre selección del cucharón.

La capacidad de operación del 950G provisto de cucharón de 3,1 m³ (4 yd³) depende de la densidad del material y de la capacidad del cucharón (vea las páginas de selección de cucharones que siguen).

- Para hallar el tonelaje por hora, trace desde la escala G una línea recta que cruce la escala A, y se prolongue hasta la escala I, para obtener el punto correspondiente a 400 toneladas métricas (450 ton. EE.UU.).



902

Tipo de cucharón	Capacidad nominal		Densidad máxima de material	
	m ³	yd ³	kg/m ³	lb/yd ³
Uso general	0,6	0,78	2100	3540
Material ligero	1,0	1,31	1230	2070
Cedazo de piedras	0,6	0,78	2050	3460
Usos múltiples	0,6	0,78	1900	3200
Descarga alta	0,6	0,78	2000	3370

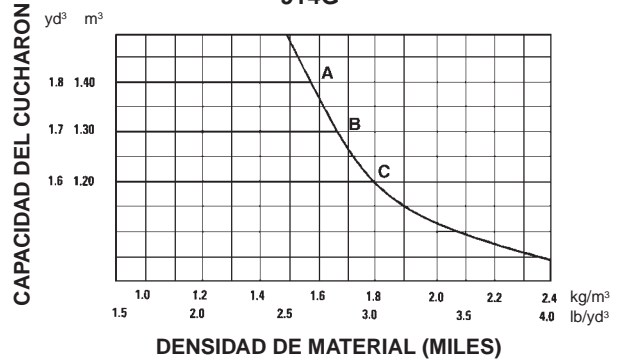
906

Tipo de cucharón	Capacidad nominal		Densidad máxima de material	
	m ³	yd ³	kg/m ³	lb/yd ³
Uso general	0,8	1,05	1850	3120
Material ligero	1,2	1,57	1200	2020
Cedazo de piedras	0,7	0,92	2000	3370
Usos múltiples	0,7	0,92	1730	2920
Descarga lateral	0,7	0,92	1850	3120
Descarga alta	0,7	0,92	2000	3370

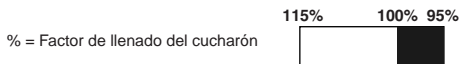
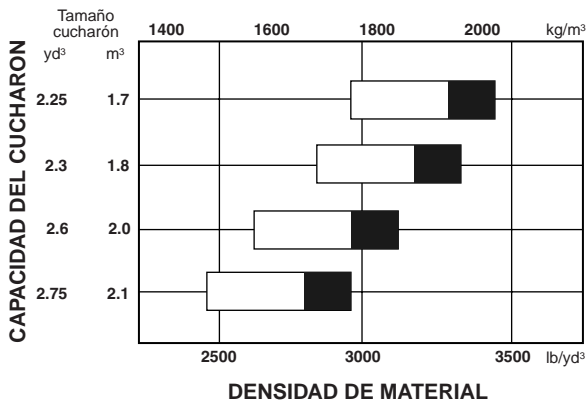
908

Tipo de cucharón	Capacidad nominal		Densidad máxima de material	
	m ³	yd ³	kg/m ³	lb/yd ³
Uso general	1,0	1,30	1830	3100
Material ligero	1,5	1,95	1170	1990
Cedazo de piedras	0,9	1,20	2010	3320
Usos múltiples	0,9	1,20	1950	3220
Descarga lateral	0,9	1,20	1820	3010
Descarga alta	0,9	1,20	1900	3170

914G



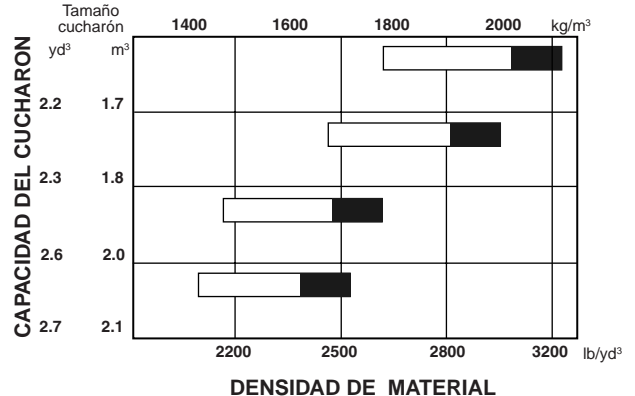
924Gz

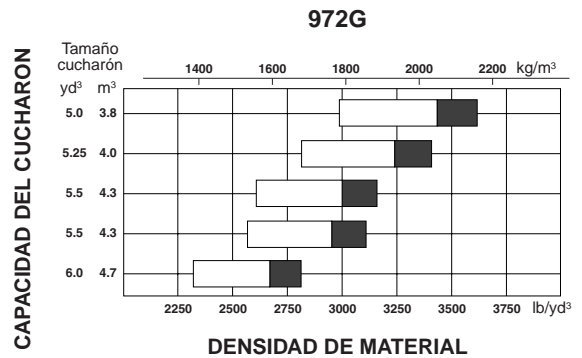
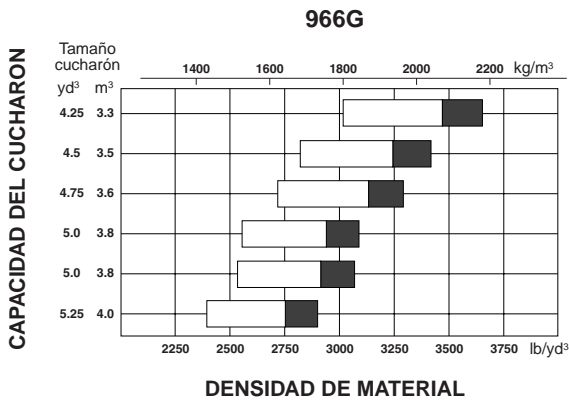
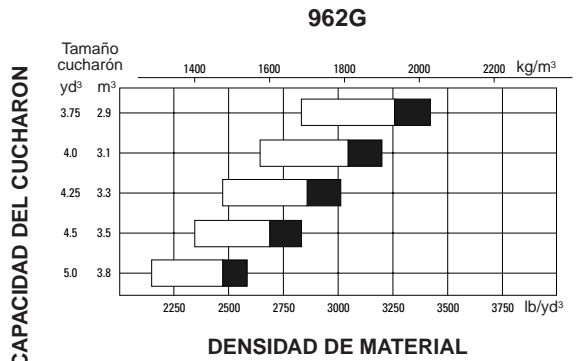
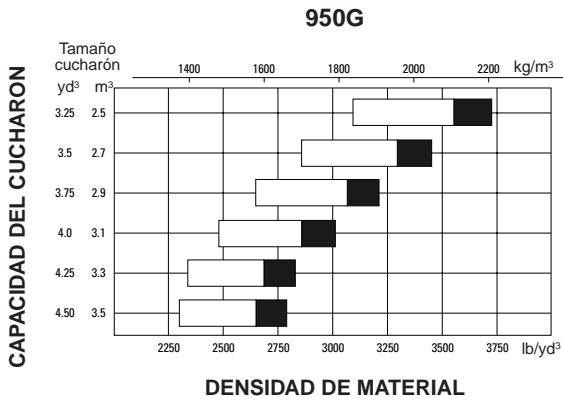
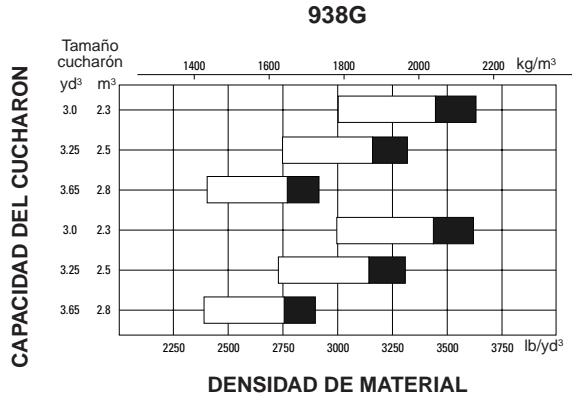
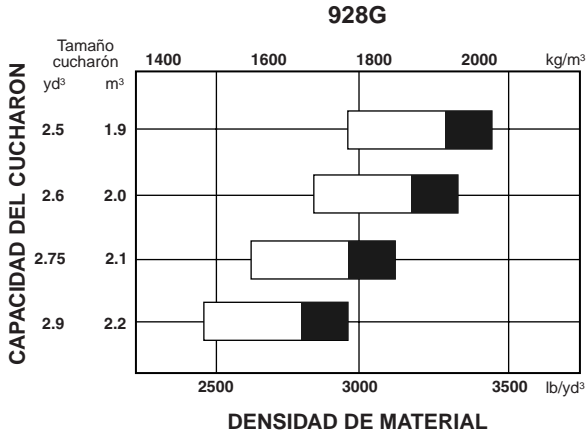


CLAVE

- A — Cucharón de uso general de 1,4 m³ (1,8 yd³) con cuchilla empervable
Cucharón de uso general de 1,4 m³ (1,8 yd³) con dientes y segmentos empervables
- B — Cucharón de uso general de 1,3 m³ (1,7 yd³) con cuchilla empervable
Cucharón de uso general de 1,3 m³ (1,7 yd³) con dientes y segmentos empervables
Cucharón de uso general de 1,3 m³ (1,7 yd³) con dientes empervables
Cucharón de uso general de 1,3 m³ (1,7 yd³) con dientes soldados a ras
- C — Cucharón de uso general de 1,2 m³ (1,6 yd³) con dientes empervables

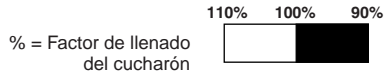
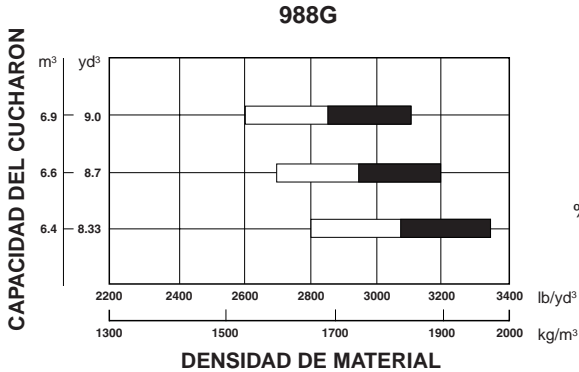
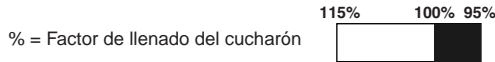
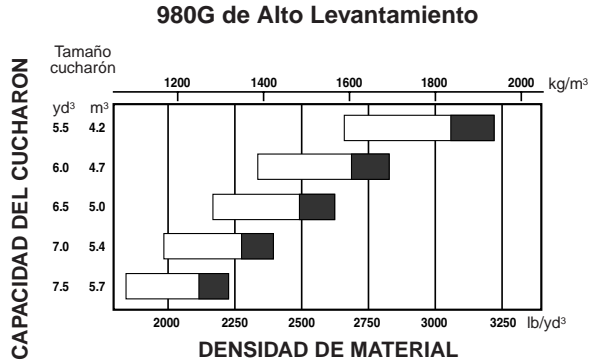
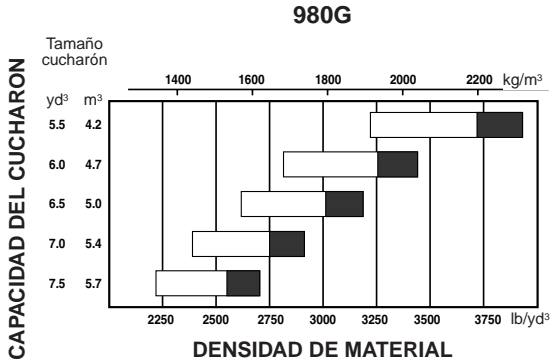
924G con pasador



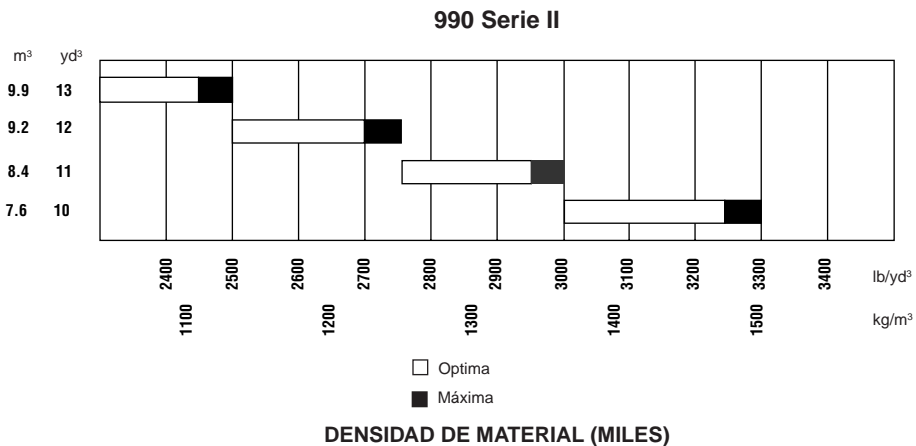


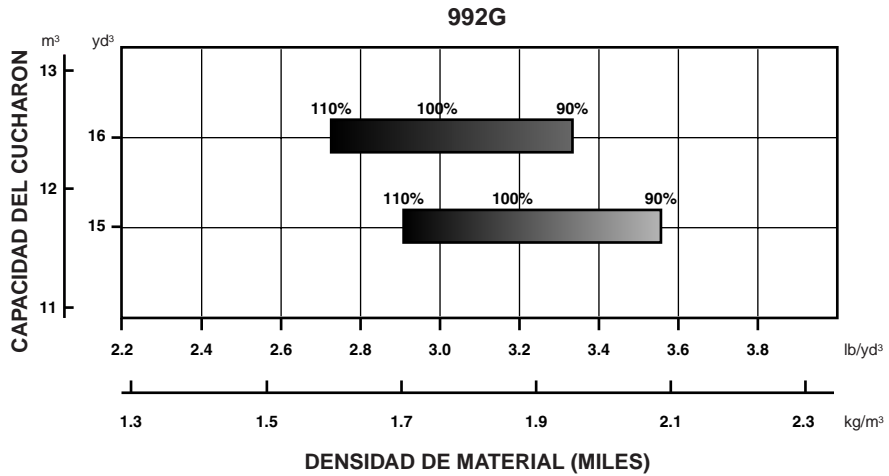
% = Factor de llenado del cucharón

- 980G ● 980G HL
- 988G ● 990 Serie II



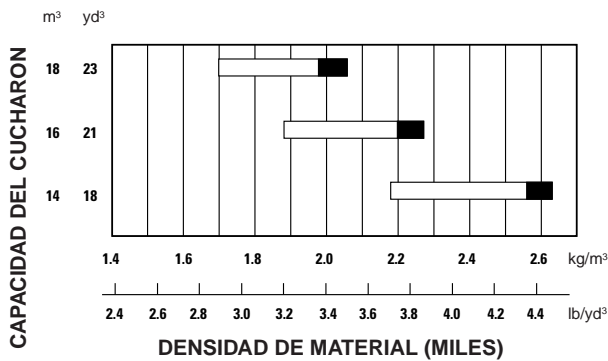
NOTA: Los porcentajes representan factores de llenado del cucharón.



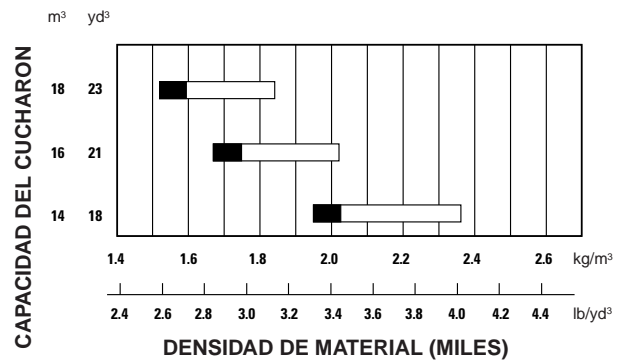


NOTA: Los porcentajes representan factores de llenado del cucharón.

994D



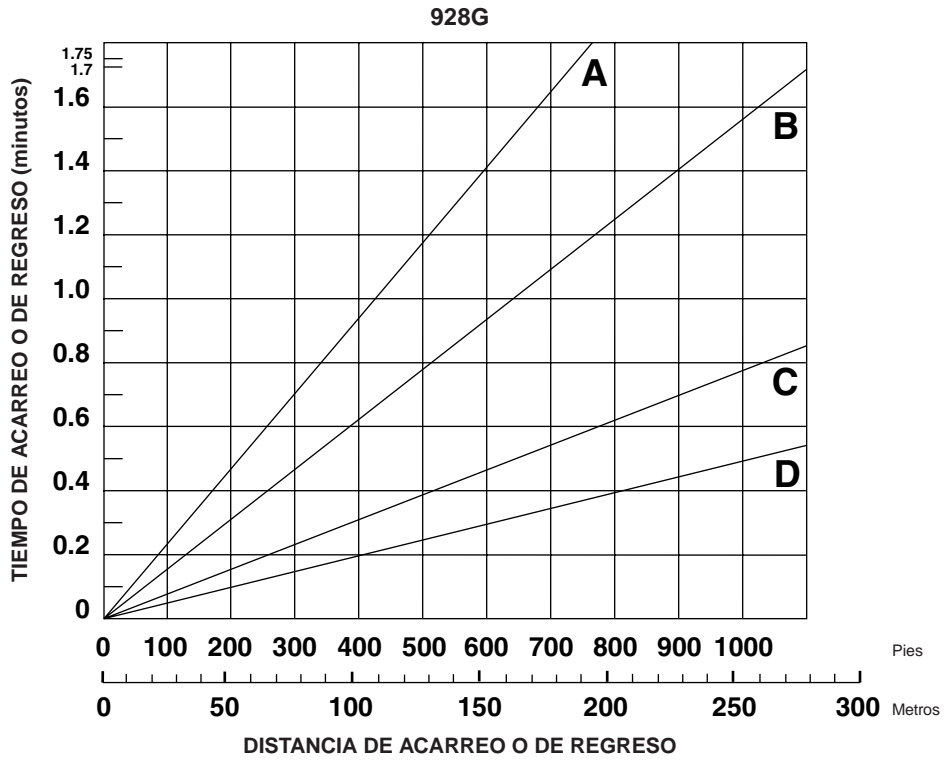
994D de Alto Levantamiento



% = Factor de llenado del cucharón

Estándar

de Alto Levantamiento



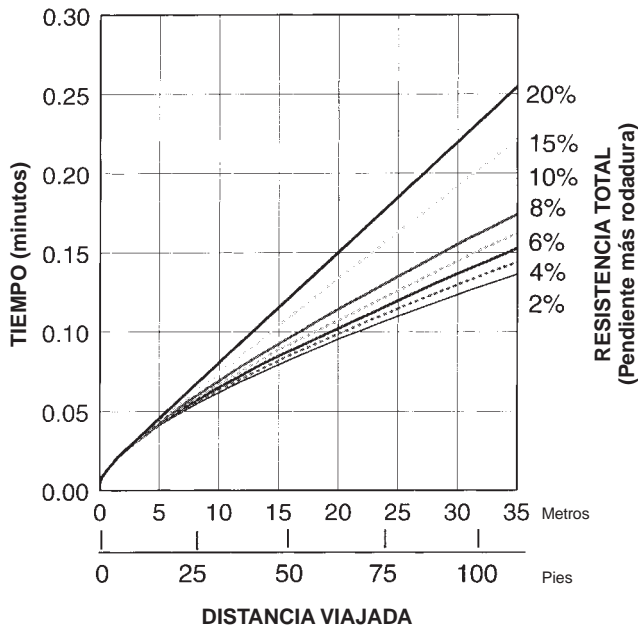
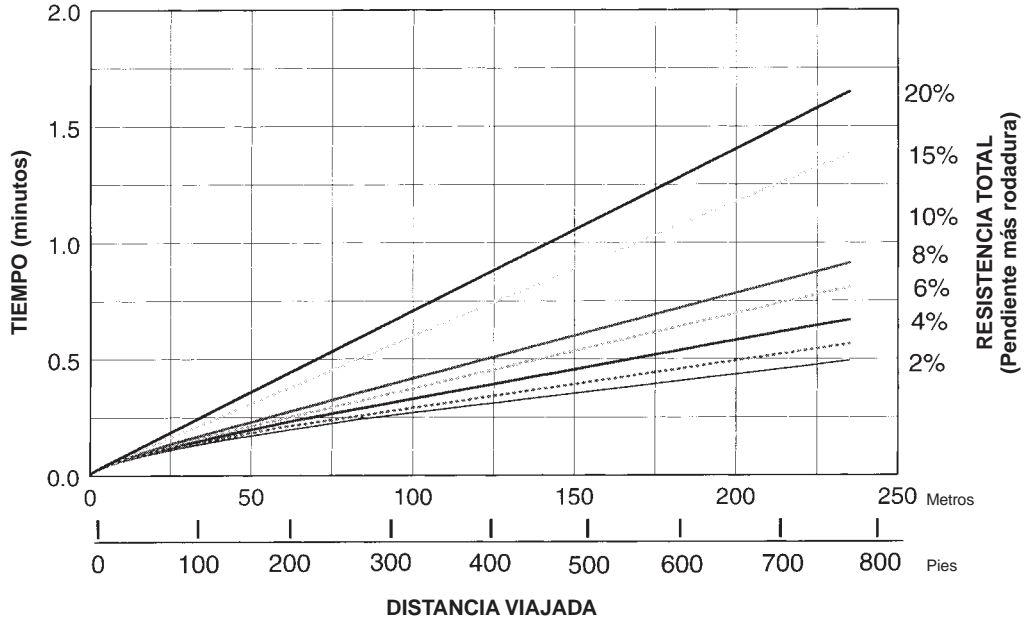
CLAVE

- A — 1a. Avance y retroceso
- B — 2a. Avance y retroceso
- C — 3a. Avance y retroceso
- D — 4a. Avance

NOTA: El tiempo de maniobras, carga y descarga debe añadirse al tiempo de viaje para obtener el tiempo del ciclo.

- 938G
- Neumáticos 20.5R-25

938G TIEMPO DE VIAJE — CARGADO

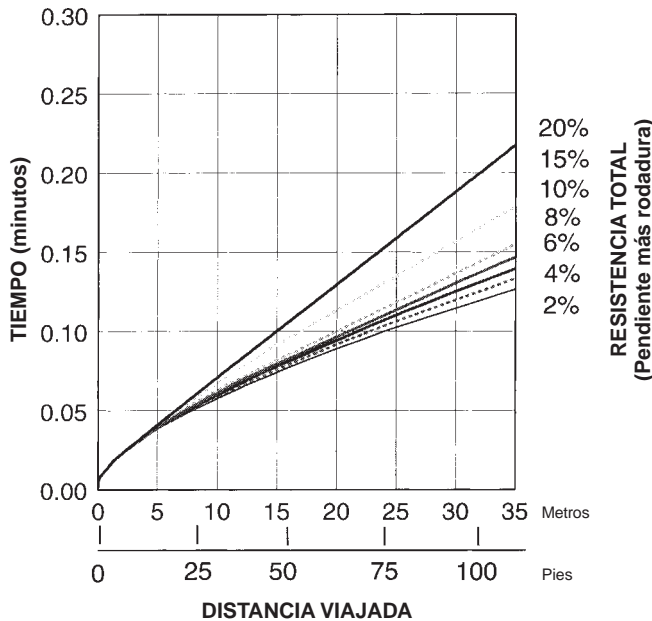
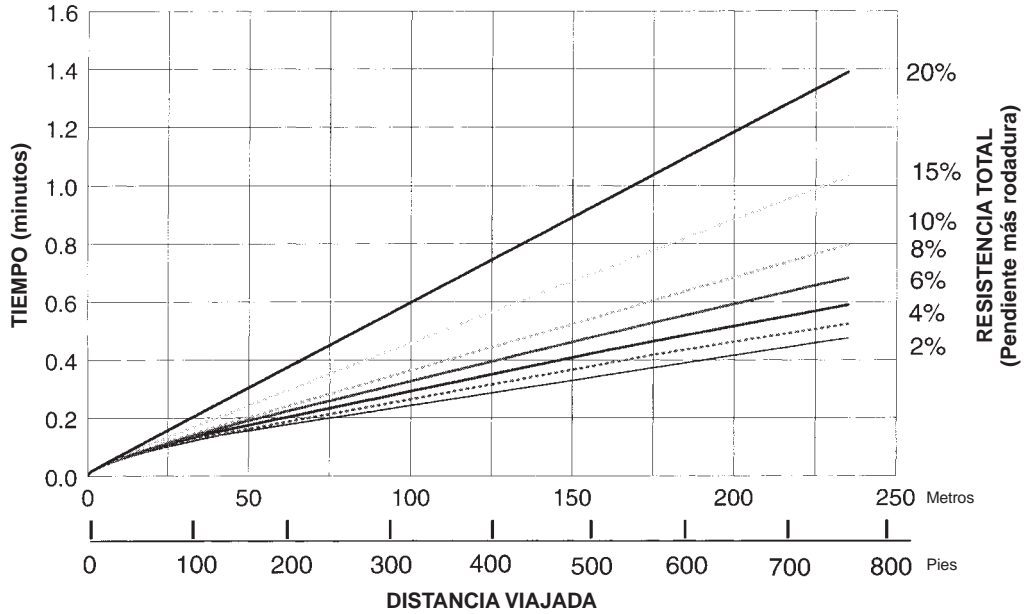


NOTA: Las gráficas suponen el uso de la velocidad de operación más alta obtenible: 4a. marcha cuando hay una resistencia total del 2% al 6%; 3a. para una resistencia total del 8% al 10% y 2a. para una resistencia del 15% al 20%.

En aplicaciones de carga y acarreo es importante consultar al fabricante de neumáticos sobre las clasificaciones de ton-km/h y las recomendaciones de presión.

Tiempo de viaje — Vacío
 ● 938G
 ● 20.5R-25

938G TIEMPO DE VIAJE — VACÍO

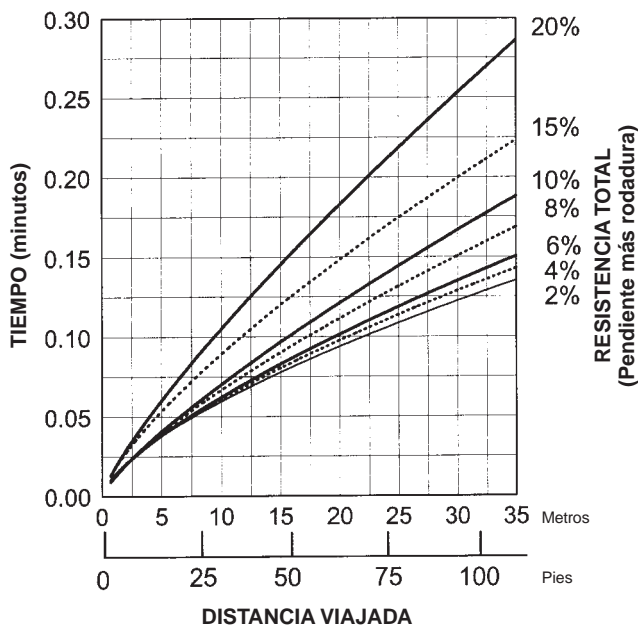
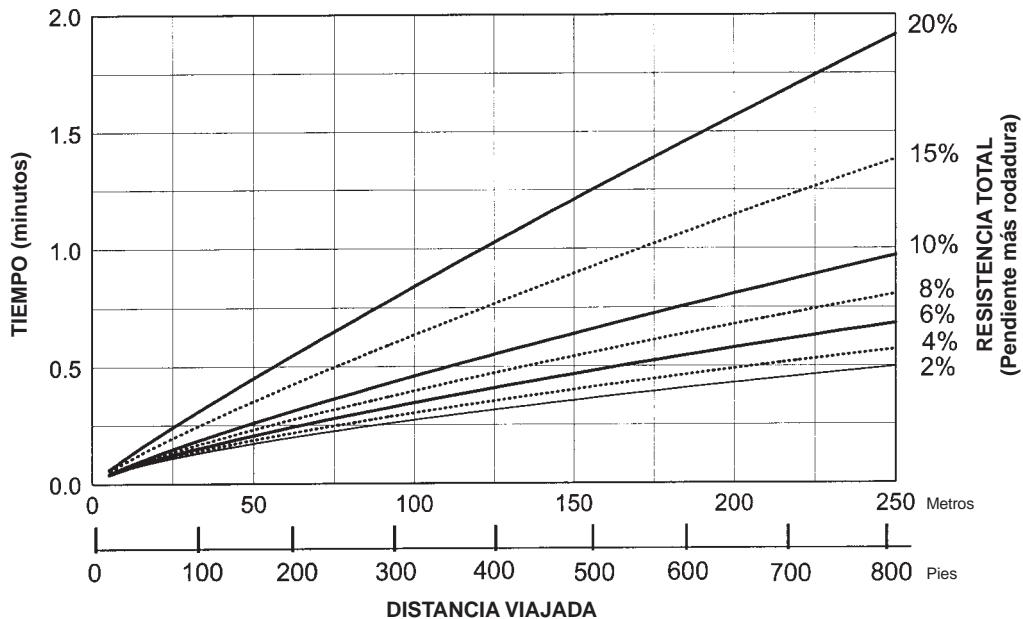


NOTA: Las gráficas suponen el uso de la velocidad de operación más alta obtenible: 4a. marcha cuando hay una resistencia total del 2% al 6%; 3a. para una resistencia total del 8% al 10% y 2a. para una resistencia del 15% al 20%.

En aplicaciones de carga y acarreo es importante consultar al fabricante de neumáticos sobre las clasificaciones de ton-km/h y las recomendaciones de presión.

- 950G
- Neumáticos 23.50-R25

950G TIEMPO DE VIAJE — CARGADO

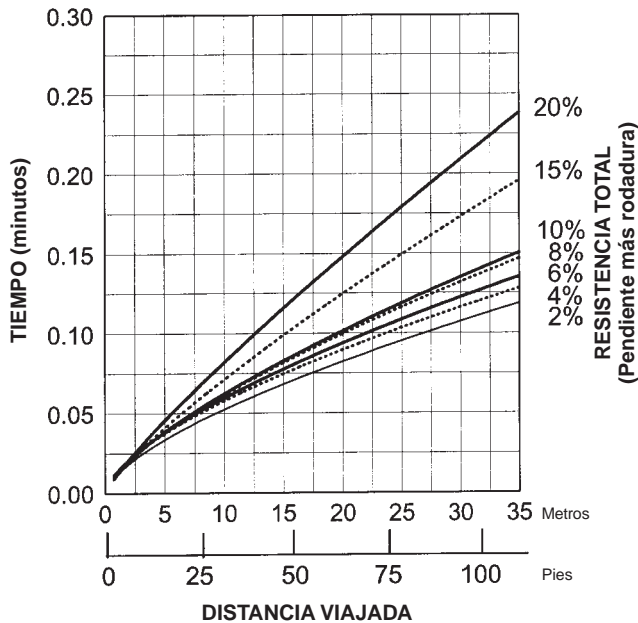
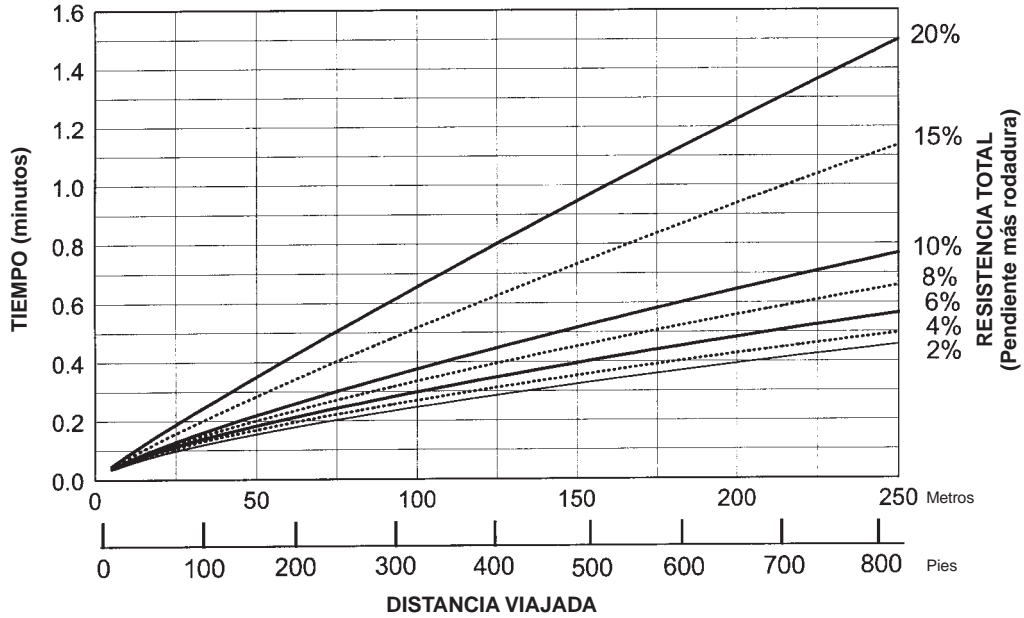


NOTA: Las gráficas suponen el uso de la velocidad de operación más alta obtenible: 4a. marcha cuando hay una resistencia total del 2% al 6%; 3a. para una resistencia total del 8% al 10%; 2a. para una resistencia del 15% y 1a. para el 20%.

En aplicaciones de carga y acarreo es importante consultar al fabricante de neumáticos sobre las clasificaciones de ton-km/h y las recomendaciones de presión.

Tiempo de viaje — Vacío
 ● 950G
 ● Neumáticos 23.50-R25

950G TIEMPO DE VIAJE — VACÍO

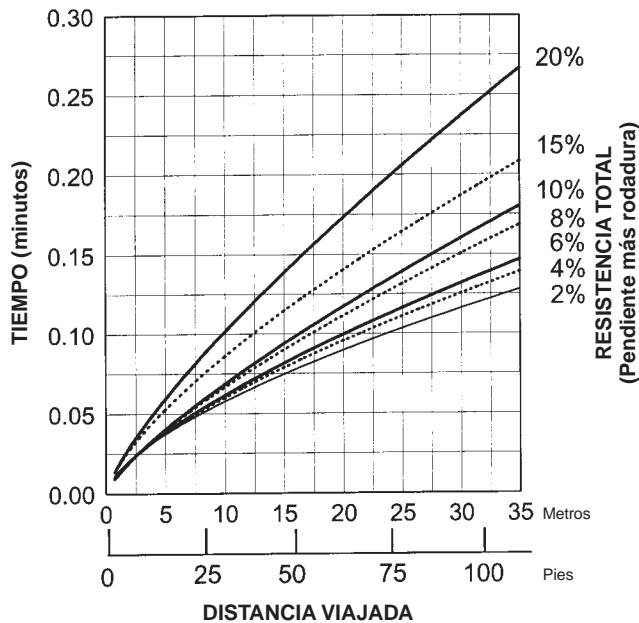
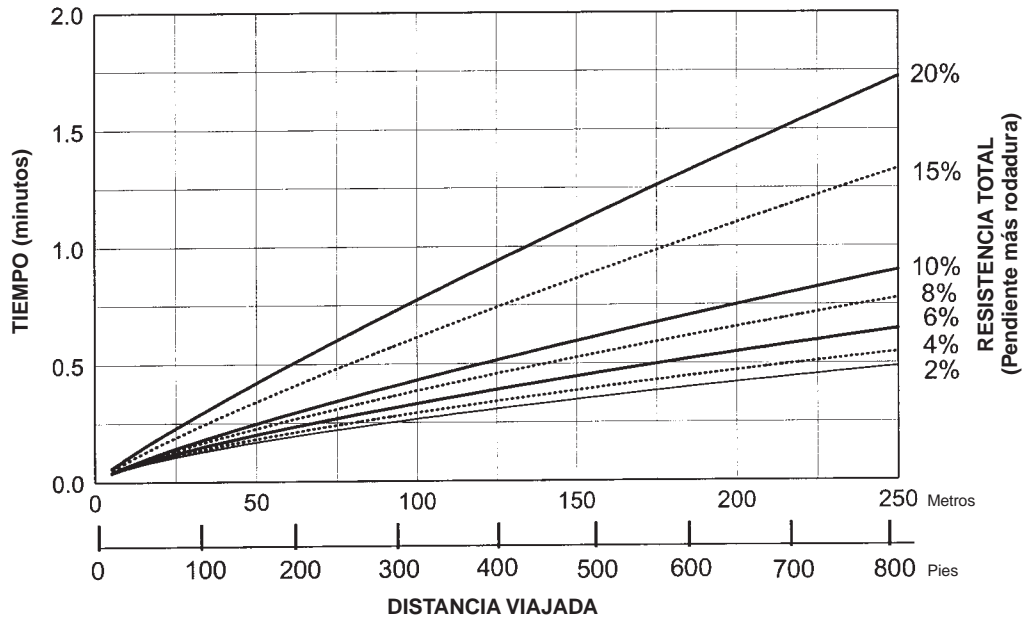


NOTA: Las gráficas suponen el uso de la velocidad de operación más alta obtenible: 4a. marcha cuando hay una resistencia total del 2% al 6%; 3a. para una resistencia total del 8% al 10%; 2a. para una resistencia del 15% y 1a. para el 20%.

En aplicaciones de carga y acarreo es importante consultar al fabricante de neumáticos sobre las clasificaciones de ton-km/h y las recomendaciones de presión.

- 962G
- Neumáticos 23.5-R25

962G TIEMPO DE VIAJE — CARGADO

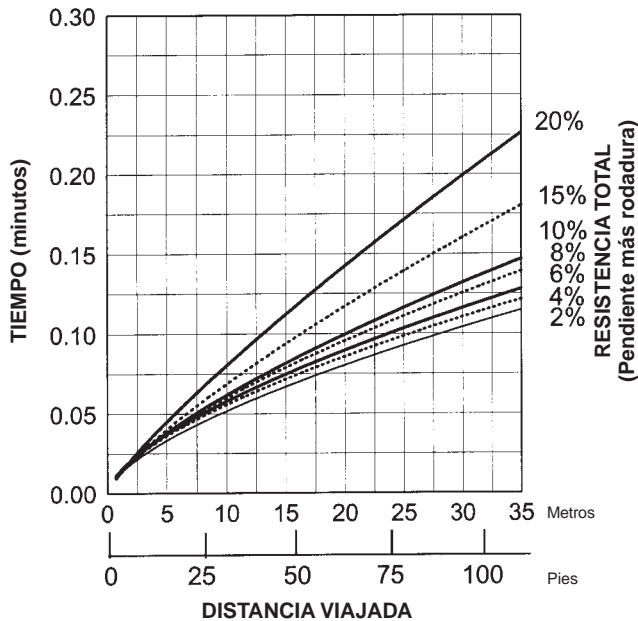
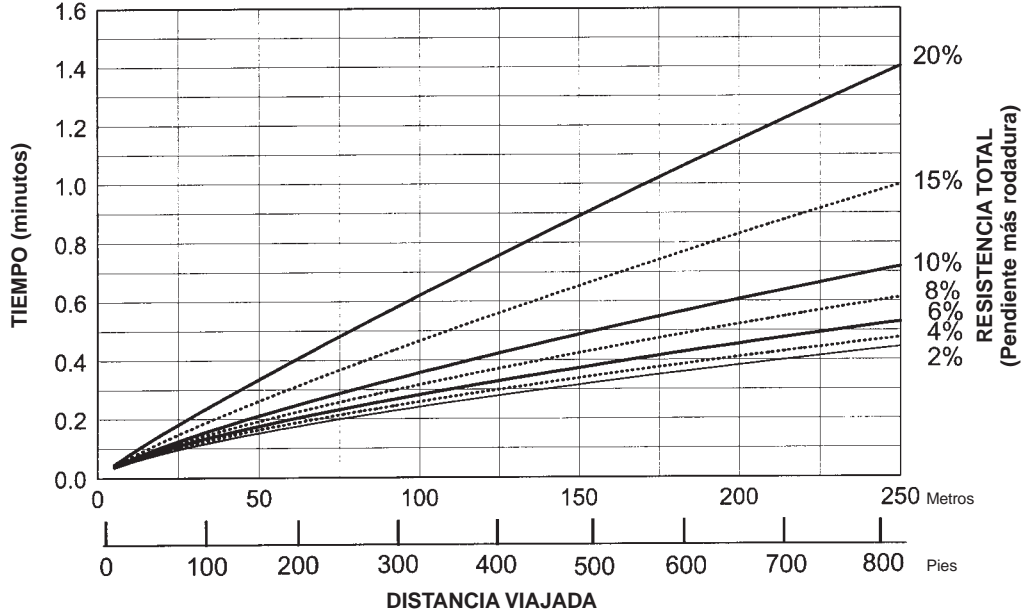


NOTA: Las gráficas suponen el uso de la velocidad de operación más alta obtenible: 4a. marcha cuando hay una resistencia total del 2% al 6%; 3a. para una resistencia total del 8% al 10%; 2a. para una resistencia del 15% y 1a. para el 20%.

En aplicaciones de carga y acarreo es importante consultar al fabricante de neumáticos sobre las clasificaciones de ton-km/h y las recomendaciones de presión.

Tiempo de viaje — Vacío
 ● 962G
 ● Neumáticos 23.5-R25

962G TIEMPO DE VIAJE — VACÍO

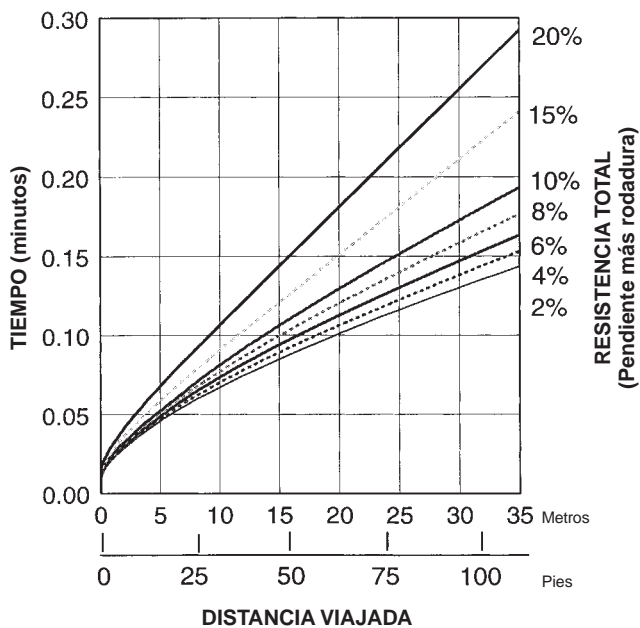
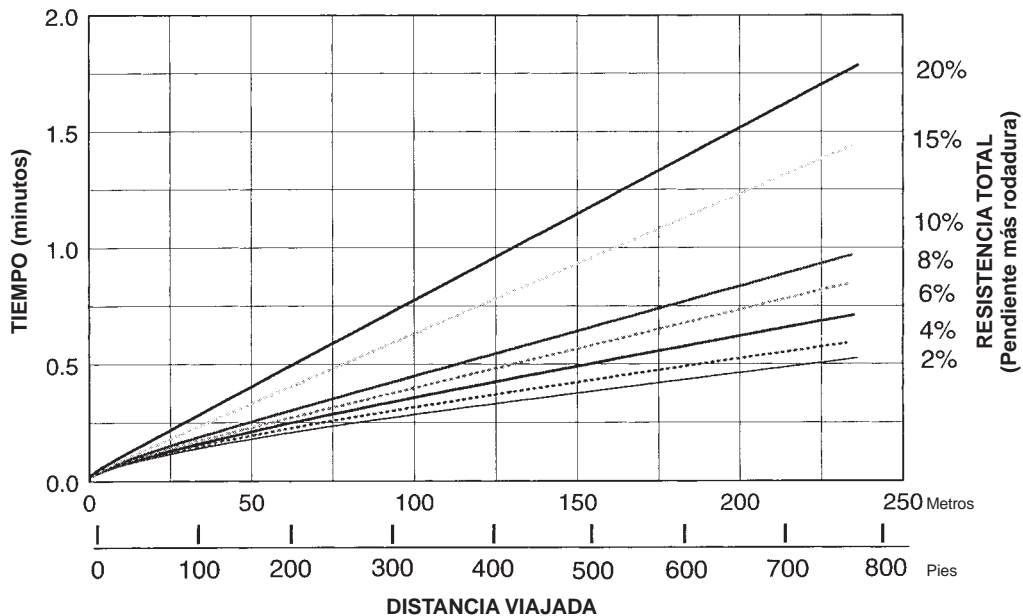


NOTA: Las gráficas suponen el uso de la velocidad de operación más alta obtenible: 4a. marcha cuando hay una resistencia total del 2% al 6%; 3a. para una resistencia total del 8% al 10%; 2a. para una resistencia del 15% y 1a. para el 20%.

En aplicaciones de carga y acarreo es importante consultar al fabricante de neumáticos sobre las clasificaciones de ton-km/h y las recomendaciones de presión.

- 966G
- Neumáticos 26.5-25

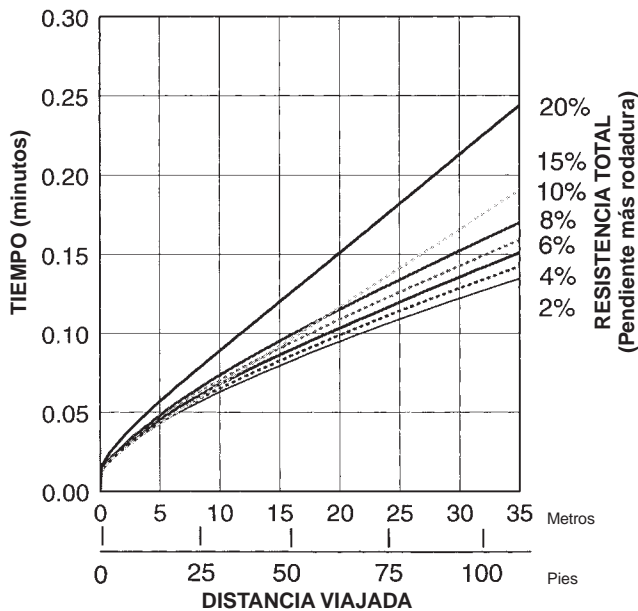
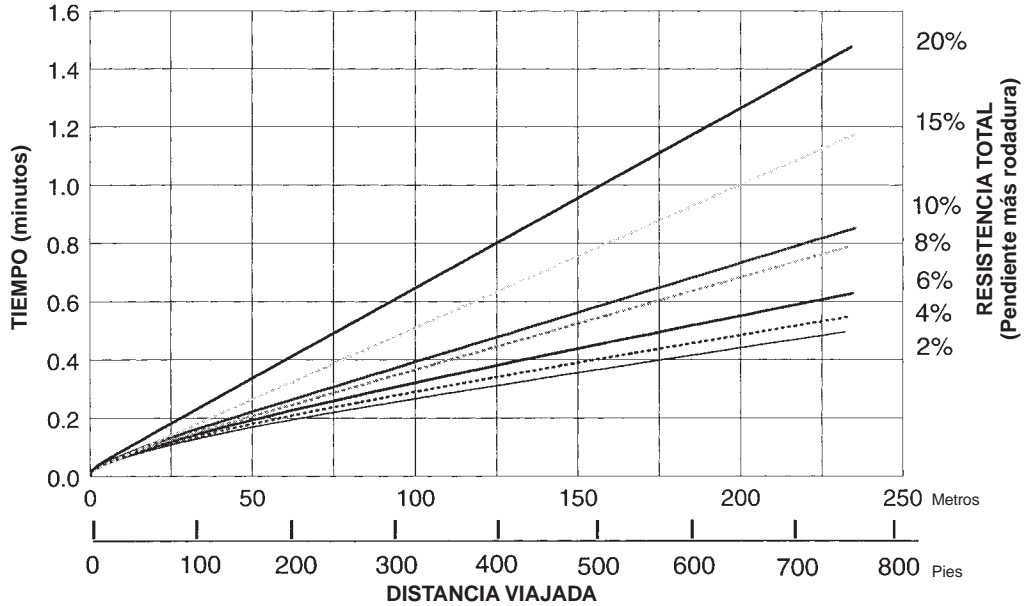
966G TIEMPO DE VIAJE — CARGADO



NOTA: Las gráficas suponen el uso de la velocidad de operación más alta obtenible: 4a. marcha cuando hay una resistencia total del 2% al 6%; 3a. para una resistencia total del 8% al 10%; 2a. para una resistencia del 15% y 1a. para el 20%.

En aplicaciones de carga y acarreo es importante consultar al fabricante de neumáticos sobre las clasificaciones de ton-km/h y las recomendaciones de presión.

966G TIEMPO DE VIAJE — VACÍO

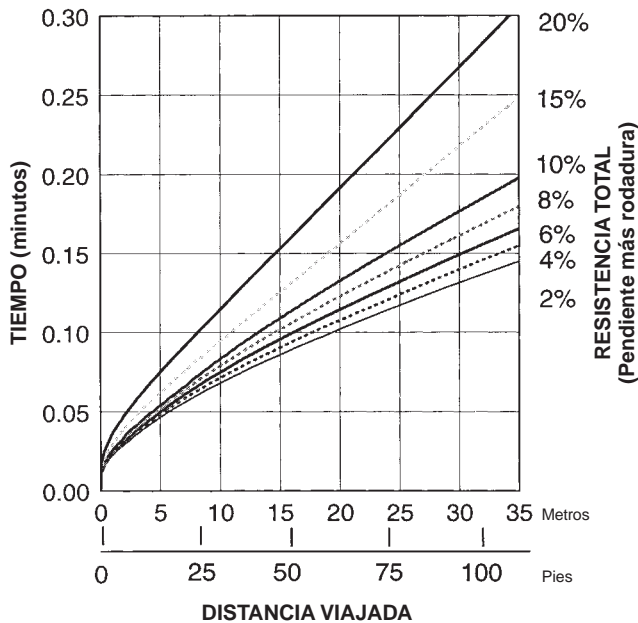
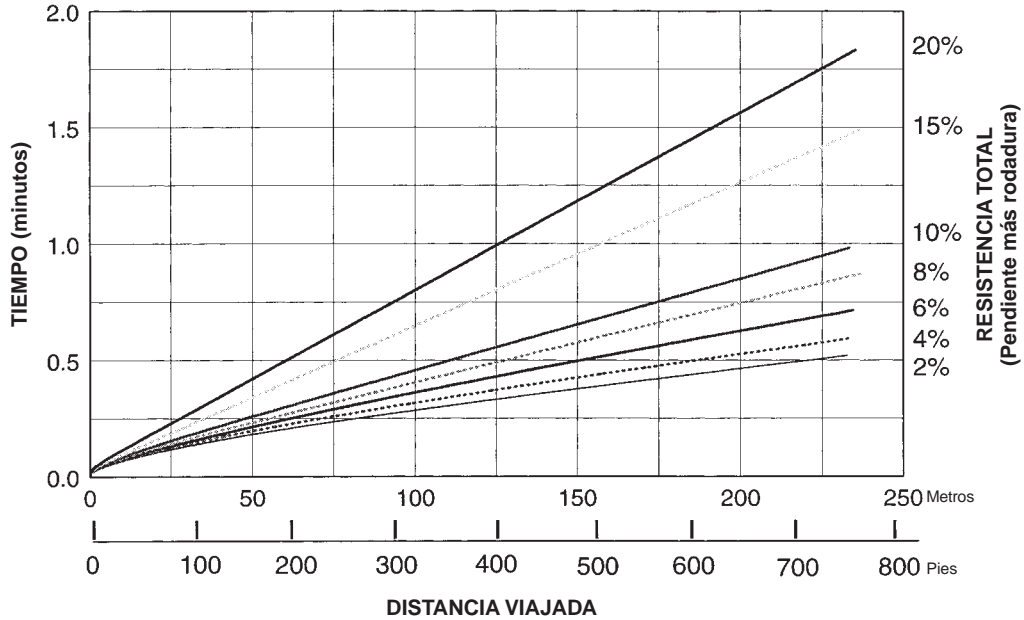


NOTA: Las gráficas suponen el uso de la velocidad de operación más alta obtenible: 4a. marcha cuando hay una resistencia total del 2% al 6%; 3a. para una resistencia total del 8% al 10%; 2a. para una resistencia del 15% y 1a. para el 20%.

En aplicaciones de carga y acarreo es importante consultar al fabricante de neumáticos sobre las clasificaciones de ton-km/h y las recomendaciones de presión.

- 972G
- Neumáticos 26.5-25

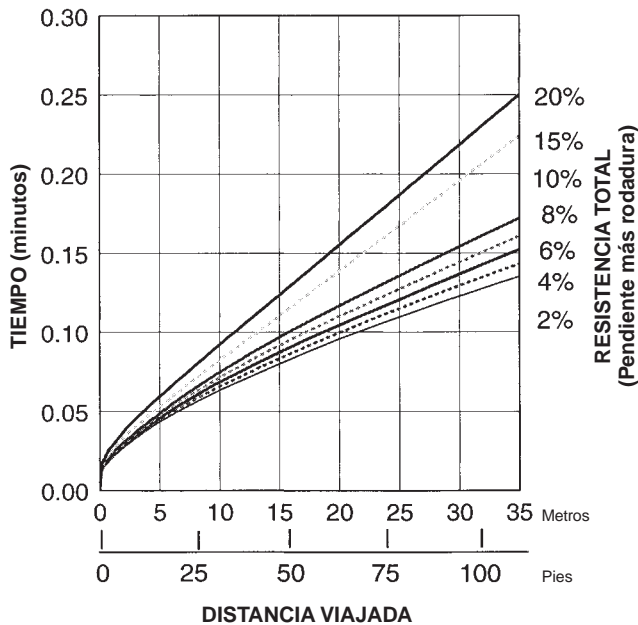
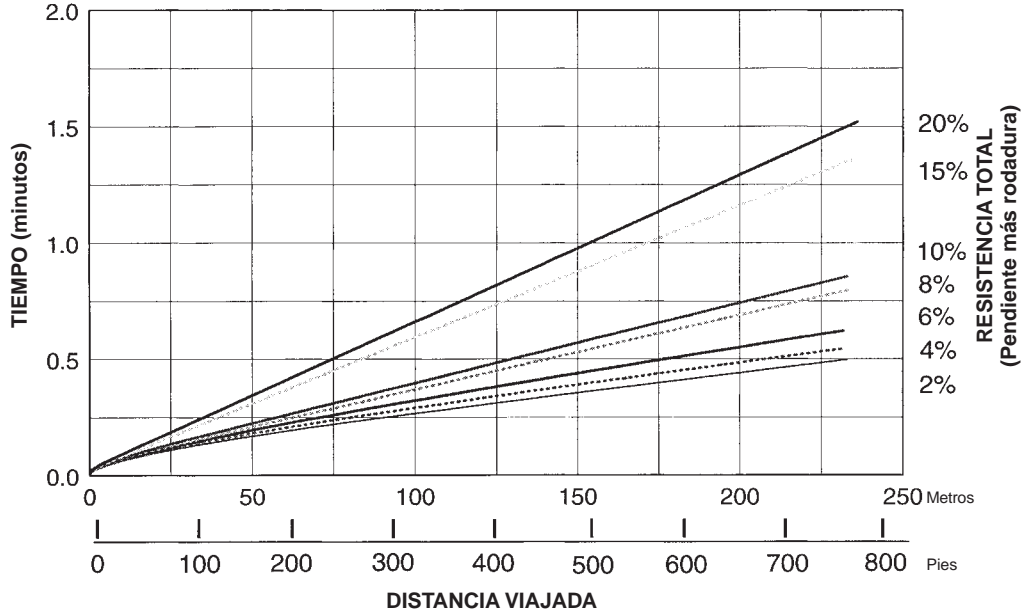
972G TIEMPO DE VIAJE — CARGADO



NOTA: Las gráficas suponen el uso de la velocidad de operación más alta obtenible: 4a. marcha cuando hay una resistencia total del 2% al 6%; 3a. para una resistencia total del 8% al 10%; 2a. para una resistencia del 15% y 1a. para el 20%.

En aplicaciones de carga y acarreo es importante consultar al fabricante de neumáticos sobre las clasificaciones de ton-km/h y las recomendaciones de presión.

972G TIEMPO DE VIAJE — VACÍO

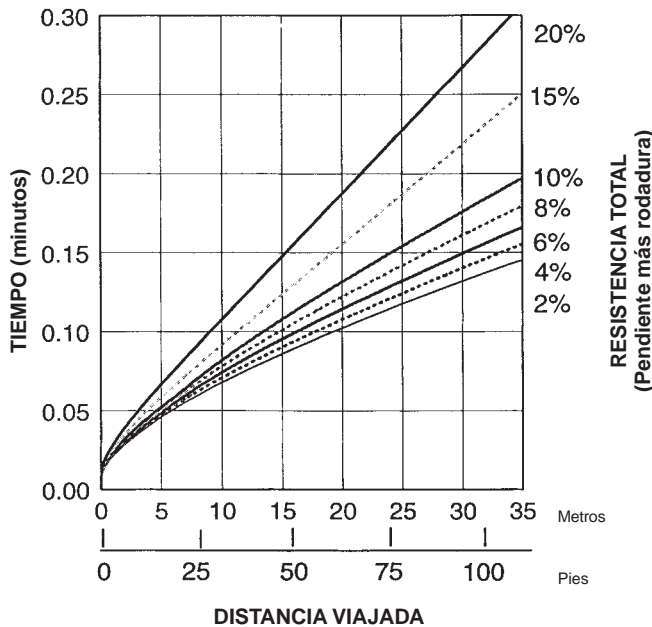
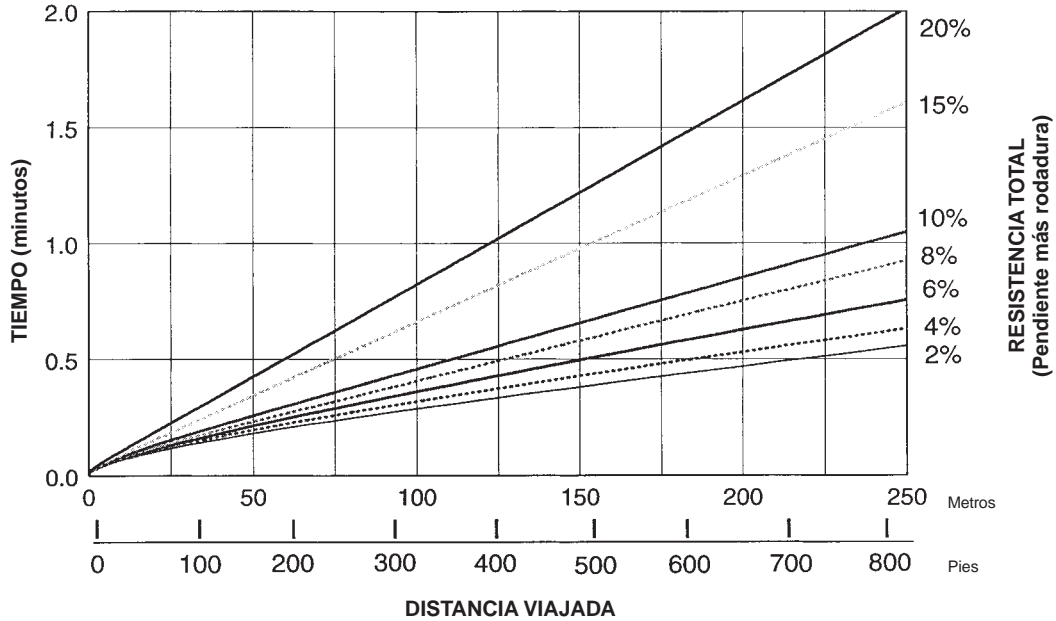


NOTA: Las gráficas suponen el uso de la velocidad de operación más alta obtenible: 4a. marcha cuando hay una resistencia total del 2% al 6%; 3a. para una resistencia total del 8% al 10%; 2a. para una resistencia del 15% y 1a. para el 20%.

En aplicaciones de carga y acarreo es importante consultar al fabricante de neumáticos sobre las clasificaciones de ton-km/h y las recomendaciones de presión.

- 980G
- Neumáticos 29.5-25

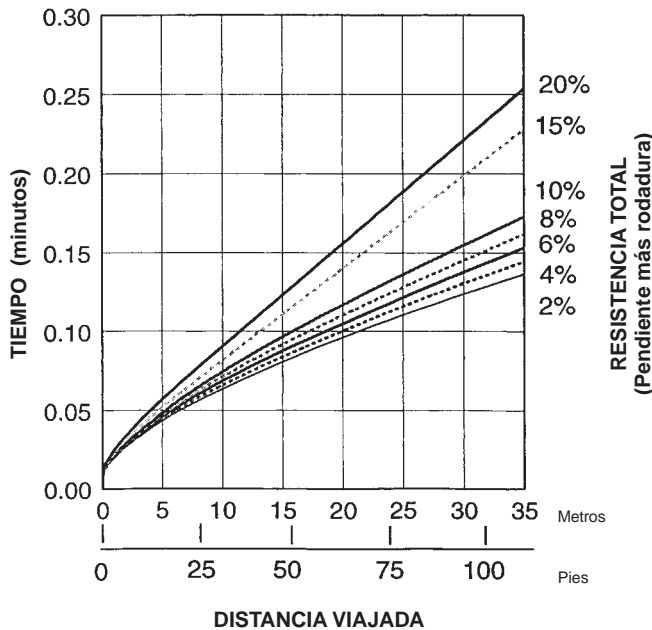
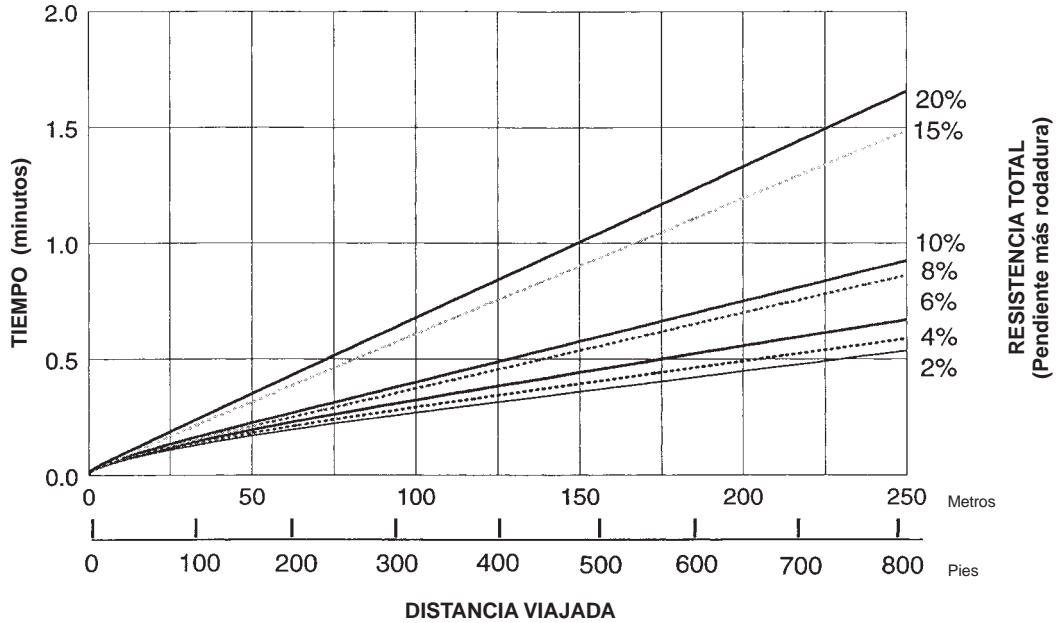
980G TIEMPO DE VIAJE — CARGADO



NOTA: Las gráficas suponen el uso de la velocidad de operación más alta obtenible: 4a. marcha cuando hay una resistencia total del 2% al 6%; 3a. para una resistencia total del 8% al 10%; 2a. para una resistencia del 15% y 1a. para el 20%.

En aplicaciones de carga y acarreo es importante consultar al fabricante de neumáticos sobre las clasificaciones de ton-km/h y las recomendaciones de presión.

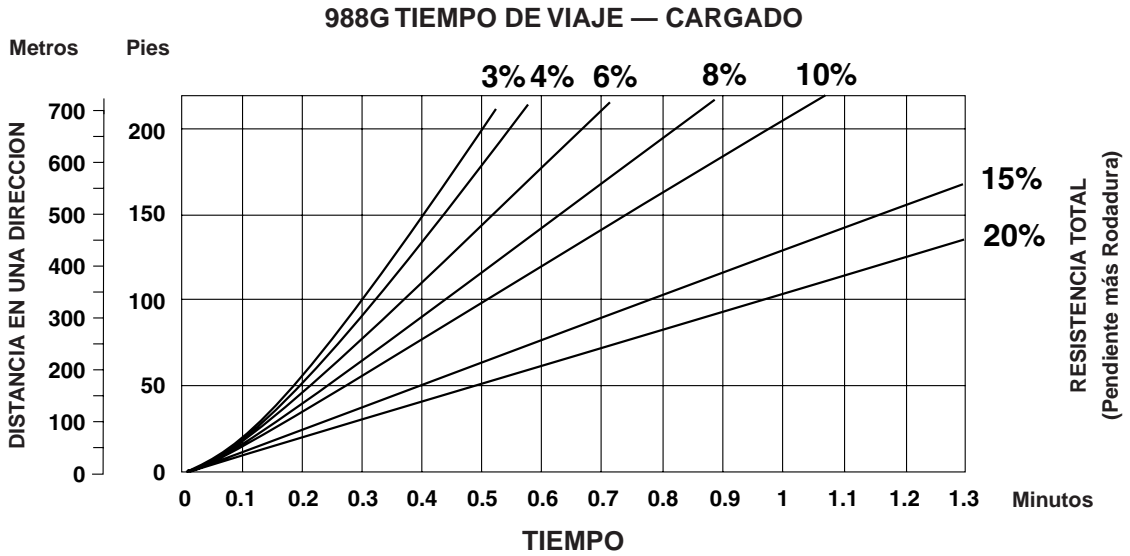
980G TIEMPO DE VIAJE — VACÍO



NOTA: Las gráficas suponen el uso de la velocidad de operación más alta obtenible: 4a. marcha cuando hay una resistencia total del 2% al 6%; 3a. para una resistencia total del 8% al 10%; 2a. para una resistencia del 15% y 1a. para el 20%.

En aplicaciones de carga y acarreo es importante consultar al fabricante de neumáticos sobre las clasificaciones de ton-km/h y las recomendaciones de presión.

- 988G — Sin embrague de traba
- Neumáticos 35/65-33



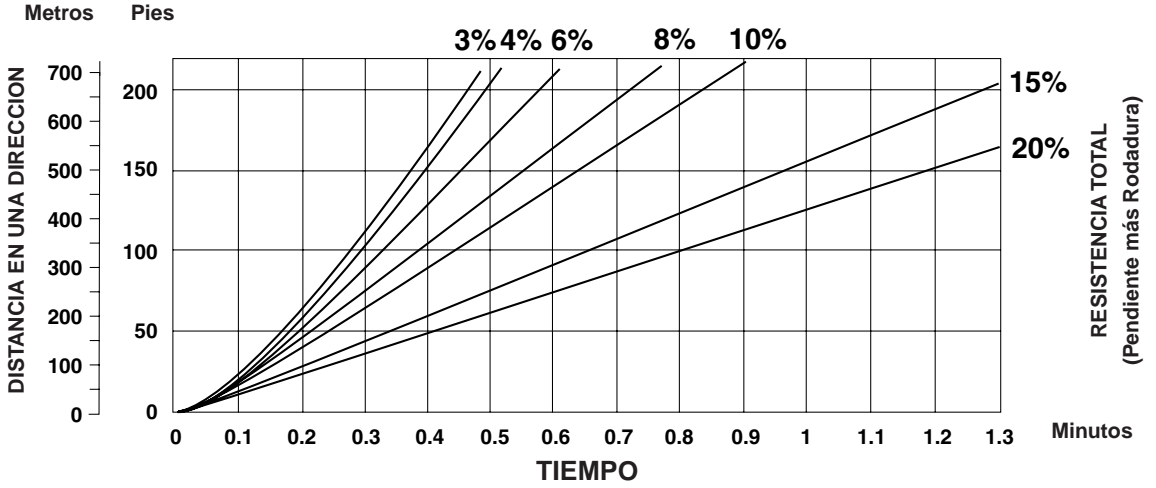
NOTA: Las gráficas suponen el uso de la velocidad de operación más alta obtenible: 4a. marcha cuando hay una resistencia total del 2% al 6%; 3a. para una resistencia total del 8% al 10%; 2a. para una resistencia del 15% y 1a. para el 20%.

En operaciones de carga y acarreo es importante consultar al fabricante de neumáticos sobre las clasificaciones de ton-km/h y las recomendaciones sobre la presión.

Hay disponible como accesorio un convertidor de par con embrague trabable. Solicite información adicional a su distribuidor Caterpillar.

- 988G — Sin embrague de traba
- Neumáticos 35/65-33

988G TIEMPO DE VIAJE — VACÍO

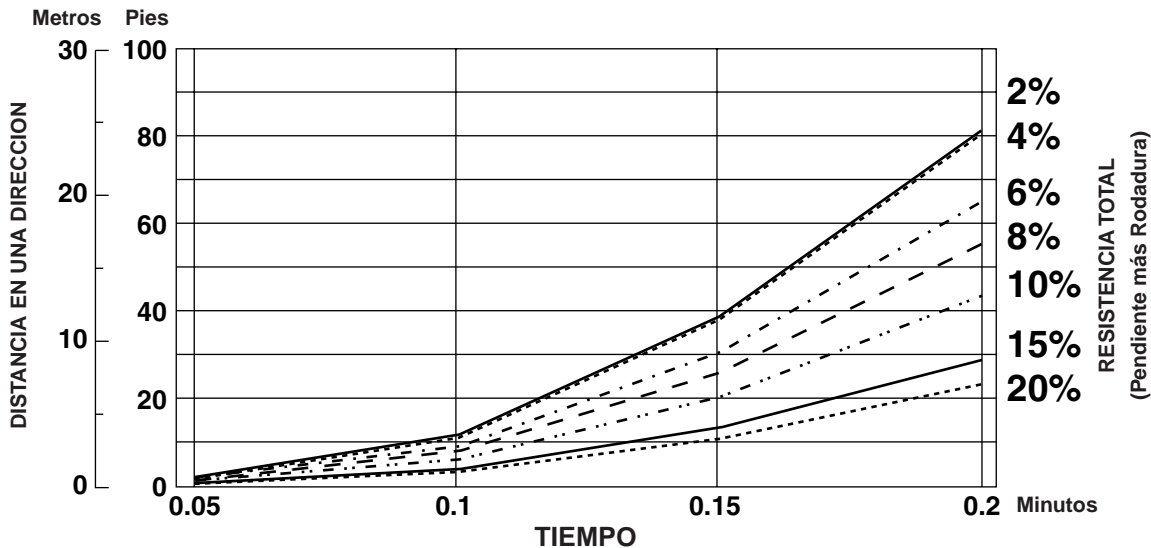
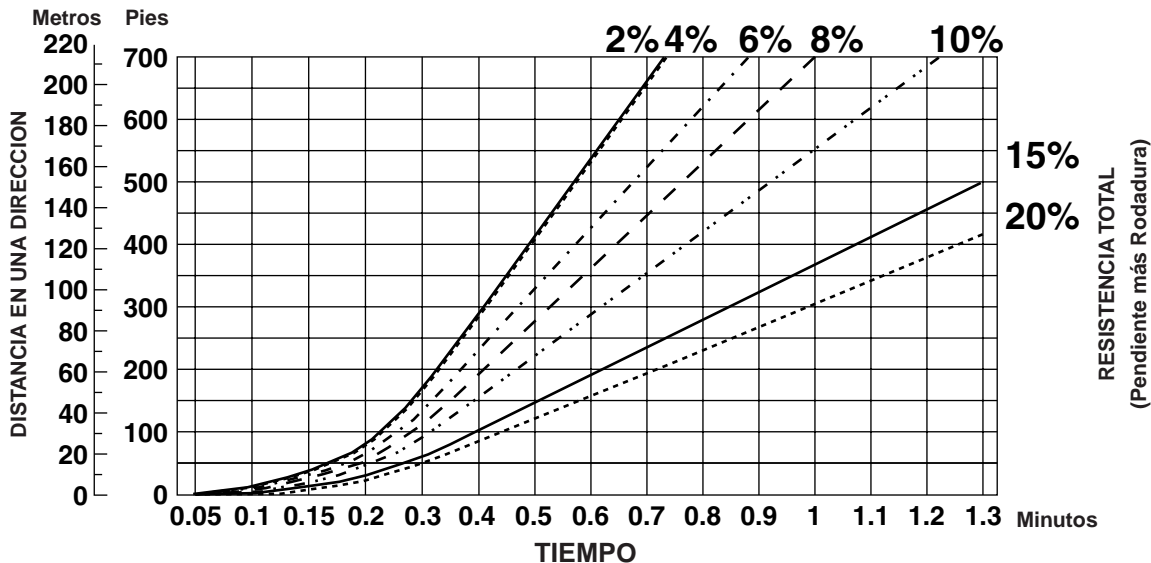


Cargadores de ruedas

Tiempo de viaje — Cargado

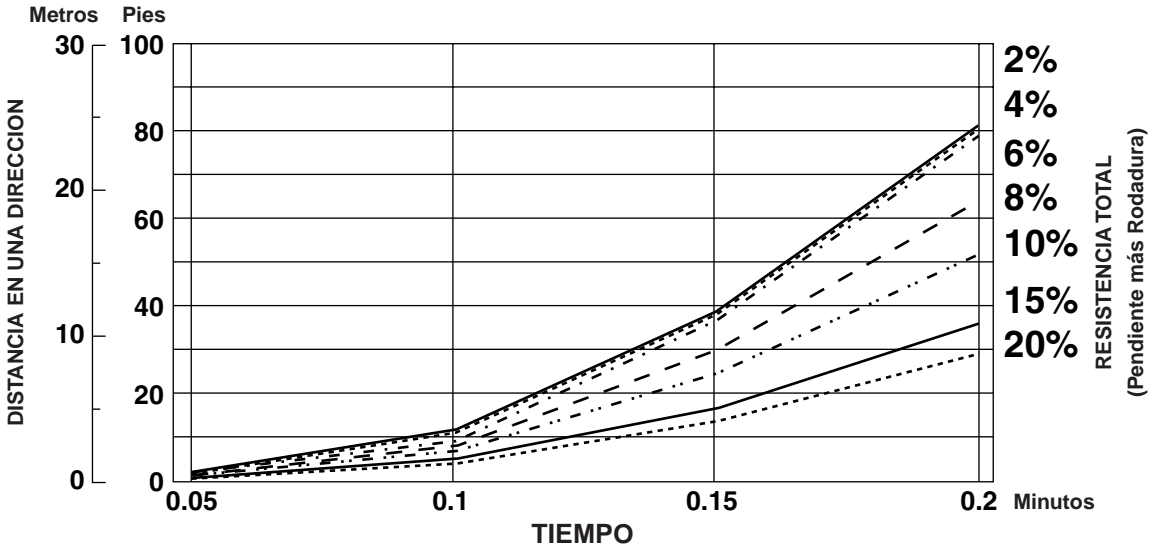
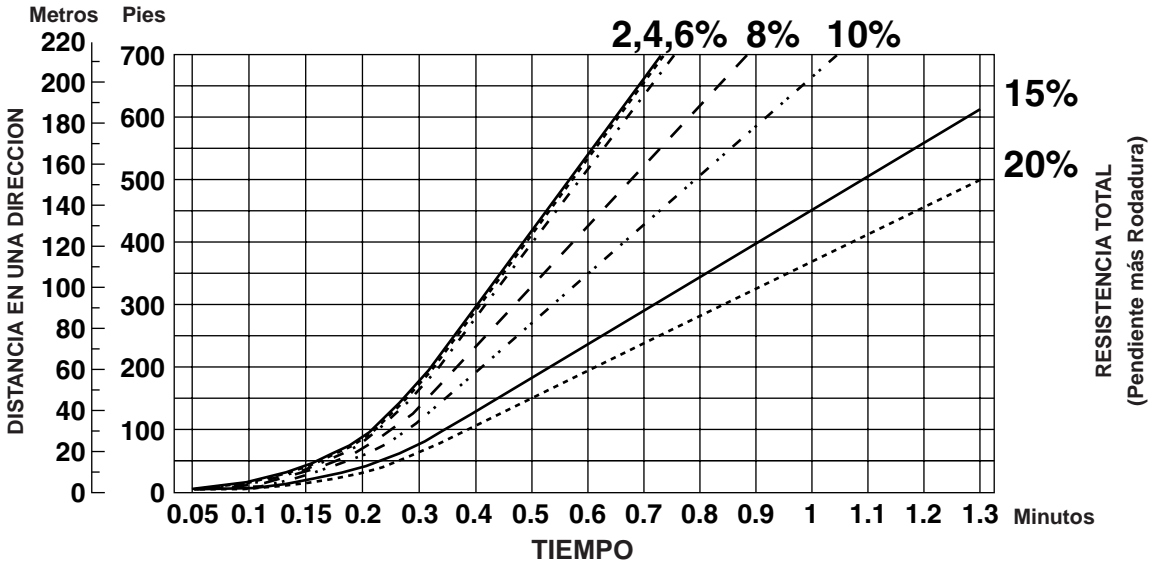
- 990 Serie II
- Neumáticos 41.25/70-39

990 SERIE II TIEMPO DE VIAJE — CARGADO



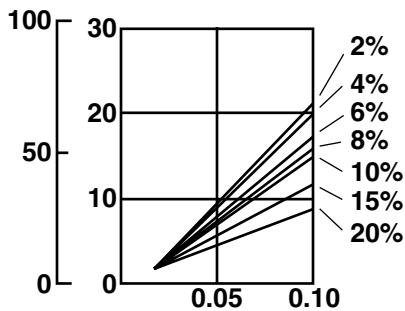
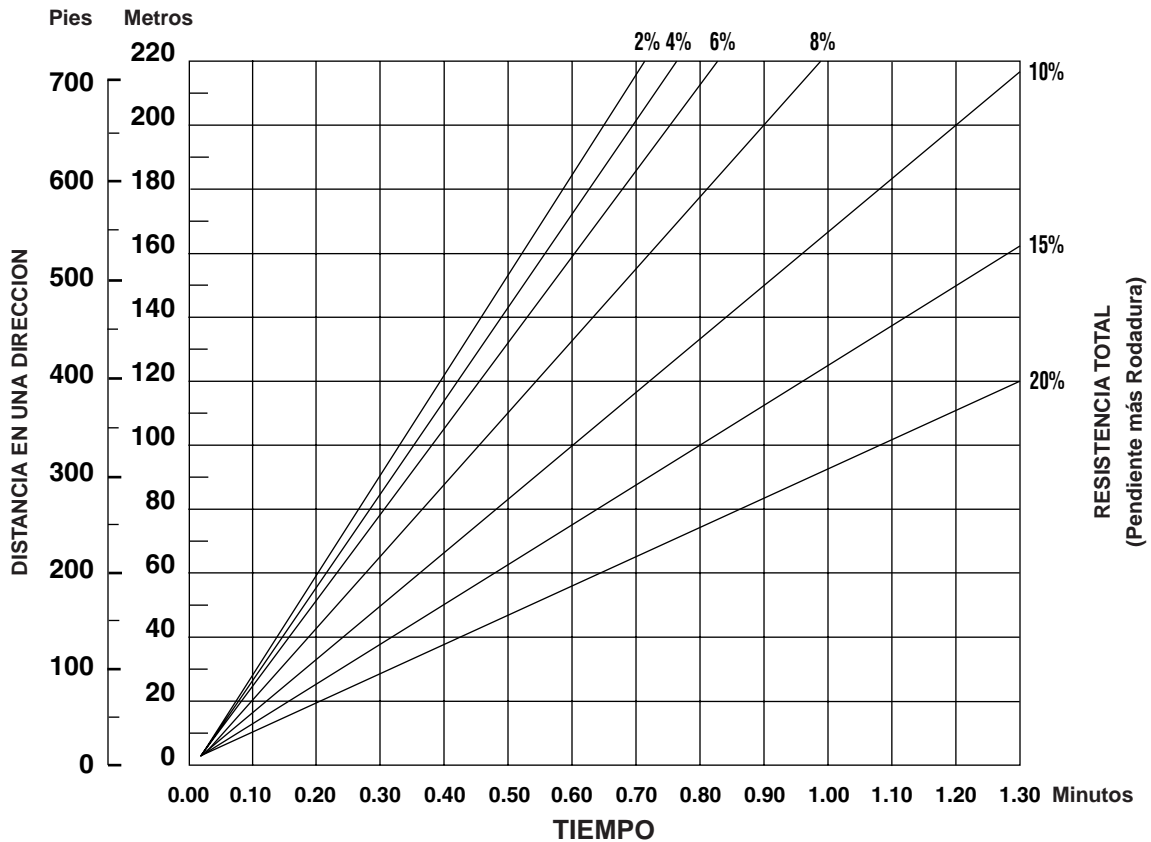
Tiempo de viaje — Vacío
 ● 990 Serie II
 ● Neumáticos 41.25/70-39

990 SERIE II TIEMPO DE VIAJE — VACÍO



- 992G
- Neumáticos 45/65-45

992G TIEMPO DE VIAJE — CARGADO

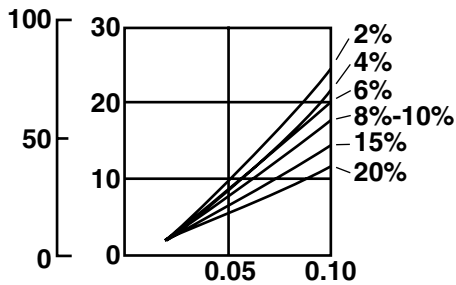
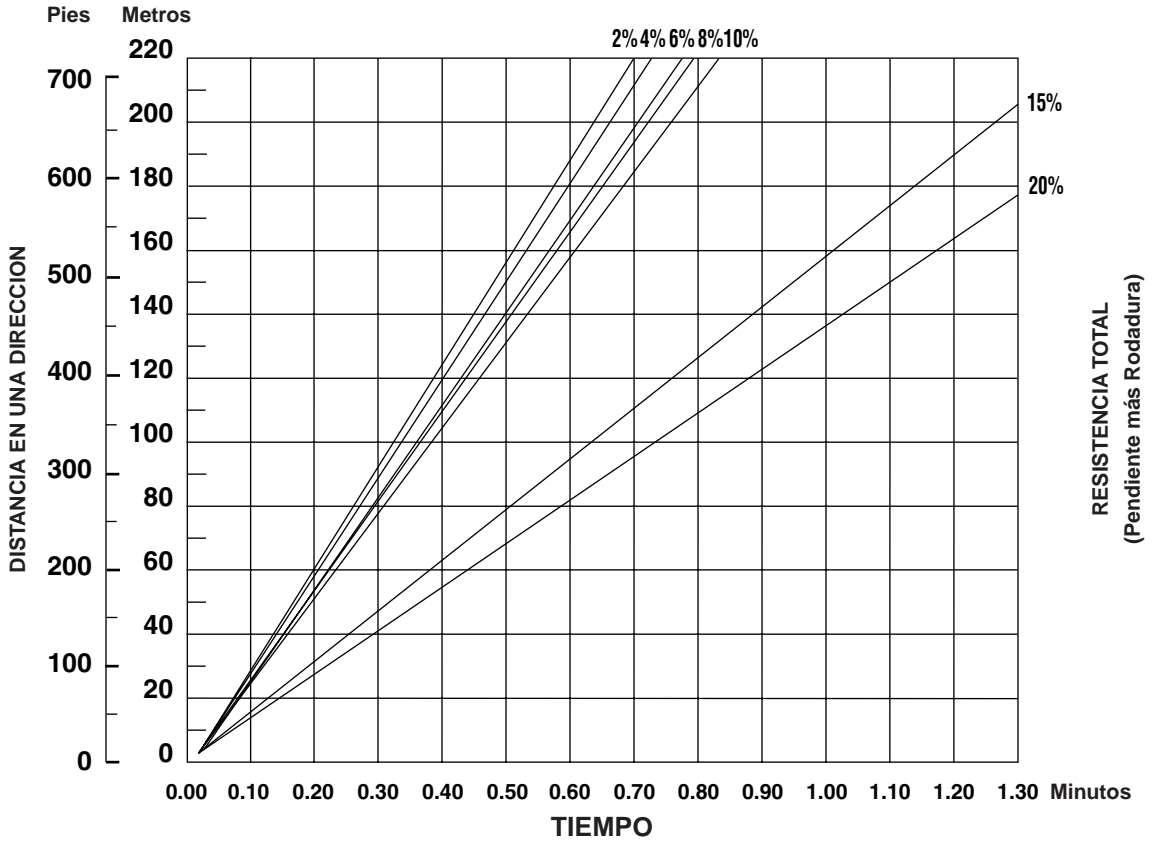


NOTA: Las gráficas suponen el uso de la velocidad de operación más alta obtenible: 3a. marcha para una resistencia total del 2% al 10%; 2a. para una resistencia del 15% y 1a. para el 20%.

En operaciones de carga y acarreo es importante consultar al fabricante de neumáticos sobre las clasificaciones de ton-km/h y las recomendaciones sobre la presión.

Tiempo de viaje — Vacío
 ● 992G
 ● Neumáticos 45/65-45

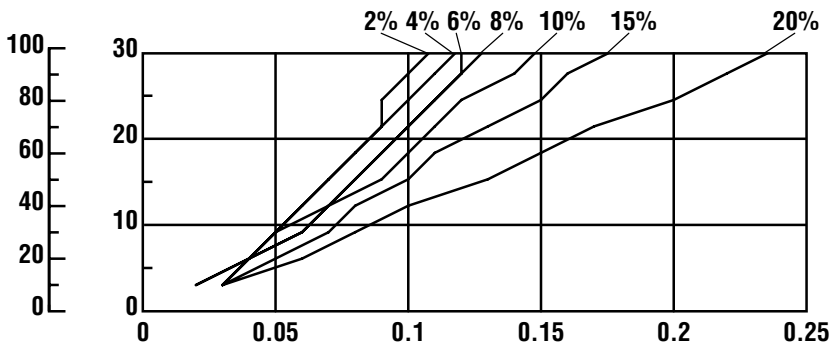
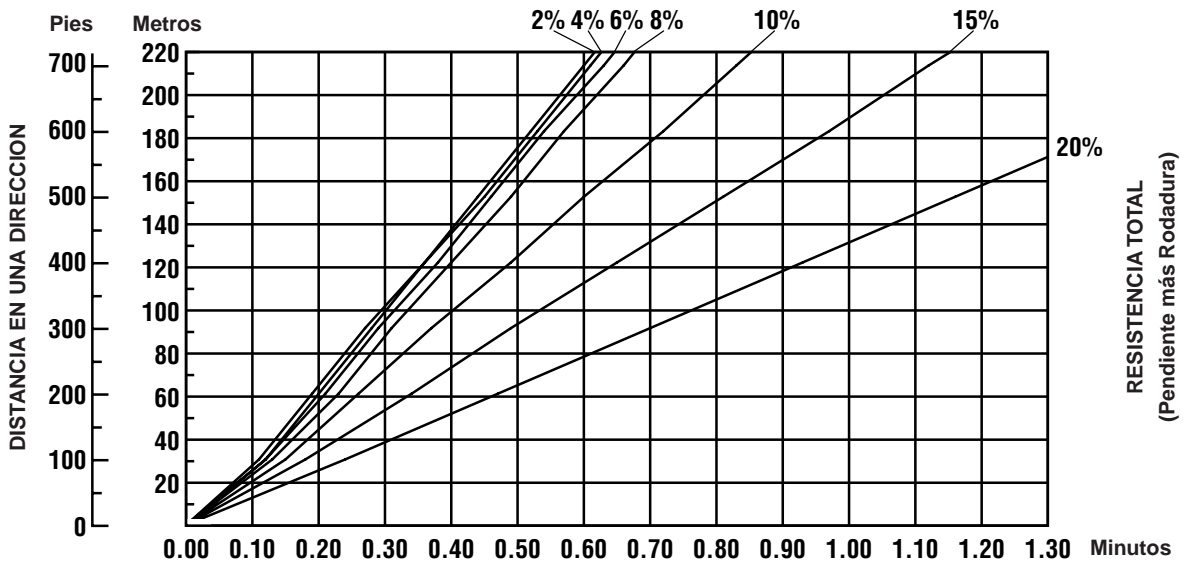
992G TIEMPO DE VIAJE — VACÍO



NOTA: Las gráficas suponen el uso de la velocidad de operación más alta obtenible: 3a. marcha para una resistencia total del 2% al 10%; 2a. para una resistencia del 15% y 1a. para el 20%.

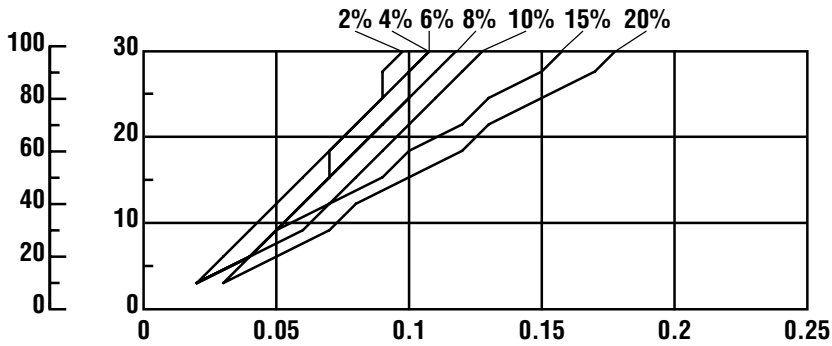
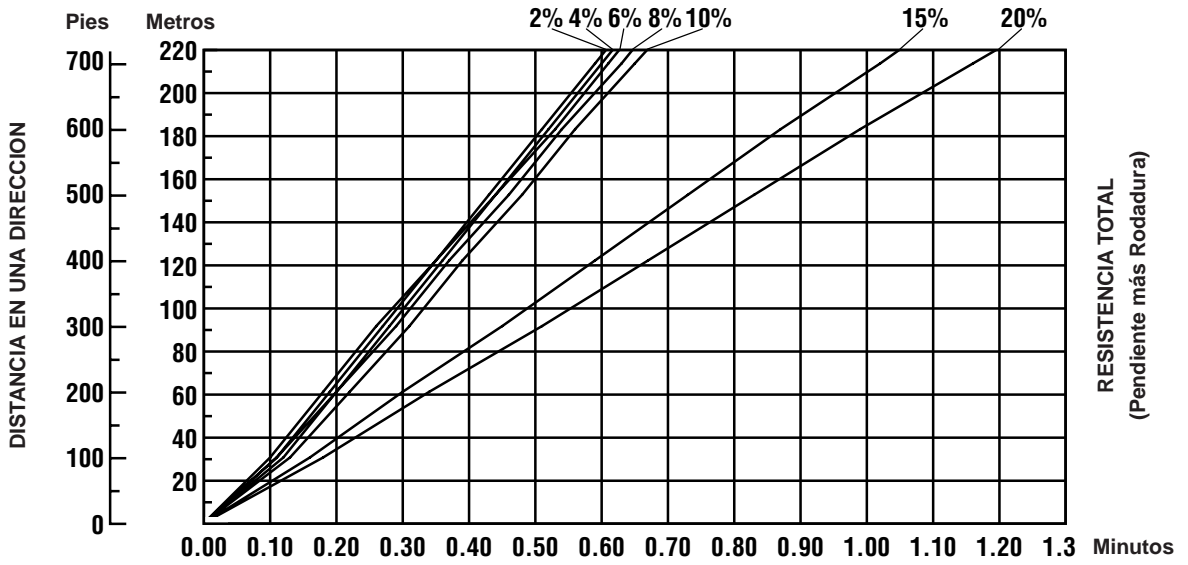
- 994D
- Neumáticos 50/80-57

994D TIEMPO DE VIAJE — CARGADO



Tiempo de viaje — Vacío
 ● 994D
 ● Neumáticos 50/80-57

994D TIEMPO DE VIAJE — VACÍO



Tamaño de cuch. (m ³ o yd ³)		1,0	1,5	2,0	2,5	3,0	3,5	4,0	4,5	5,0	5,5	6,0	6,5	7,0	7,5	8,0	8,5	9,0	9,5	10,0	
Tiempo de ciclo (min.)	Ciclos por hora	Los números en fondo blanco indican producción media																			
	0,35	171																			
0,40	150	150	225	330	375	450	525														
0,45	133	135	200	268	332	400	466	530	600	665	730	800	865								
0,50	120	120	180	240	300	360	420	480	540	600	660	720	780	840	900	960	1003	1080	1140	1200	
0,55	109	109	164	218	272	328	382	436	490	545	600	655	705	765	820	870	925	980	1008	1090	
0,60	100	100	150	200	250	300	350	400	450	500	550	600	650	700	750	800	850	900	950	1000	
0,65	92	92	138	184	230	276	322	368	416	460	505	555	600	645	690	735	780	830	875	920	
0,70	86								342	386	430	474	515	560	600	645	690	730	775	815	860
0,75	80													560	600	640	680	720	760	800	

Tamaño de cuch. (m ³ o yd ³)		11,0	12,0	13,0	14,0	15,0	16,0	17,0	18,0	19,0	20,0	21,0	22,0	23,0	24,0	25,0	26,0
Tiempo de ciclo (min.)	Ciclos por hora	Los números en fondo blanco indican producción media															
	0,35	171															
0,40	150																
0,45	133																
0,50	120	1320	1440														
0,55	109	1200	1310	1420	1520	1635	1740	1850	1960	2070	2180	2285	2395	2505	2615	2725	2830
0,60	100	1100	1200	1300	1400	1500	1600	1700	1800	1900	2000	2100	2200	2300	2400	2500	2600
0,65	92	1010	1105	1195	1285	1380	1470	1560	1655	1745	1840	1930	2020	2115	2205	2300	2390
0,70	86	945	1030	1120	1200	1290	1375	1460	1545	1630	1720	1805	1890	1975	2060	2150	2235
0,75	80	880	960	1040	1120	1200	1280	1360	1440	1520	1600	1680	1760	1840	1920	2000	2080
0,80	75			975	1050	1125	1200	1275	1350	1425	1500	1575	1650	1725	1800	1875	1950

Eficiencia del trabajo
Tiempo de trabajo por hora

Factor de Eficiencia

Factor de carga del cucharón

60 min./hora

100%

Tamaño del cuch. × 1,00

55

91%

0,95

50

83%

0,90

45

75%

0,85

40

69%

0,80

—

—

0,75

- Tabla para estimar la producción
- Hora de 60 minutos
 - Roca de voladura
 - Toneladas métricas

Cargadores de ruedas

Toneladas métricas • Densidad de 1600 kg/m³ suelto (1,6 t)

Tamaño del cucharón m ³		1,0	1,5	2,0	2,5	3,0	3,5	4,0	4,5	5,0	5,5	6,0	6,5	7,0	7,5	8,0	8,5	9,0	9,5	
Tiempo de ciclo (min.)	Ciclos por hora	Los números en fondo blanco indican producción media																		
0,40	150	240	360	480	600	720														
0,45	133	213	319	426	532	638	745	851	958	1064	1170									
0,50	120	192	288	384	480	576	672	768	864	960	1056	1152	1248	1344	1440	1536	1632	1730	1825	
0,55	109	174	262	349	436	523	610	698	785	872	959	1046	1134	1221	1308	1395	1482	1570	1655	
0,60	100	160	240	320	400	480	560	640	720	800	880	960	1040	1120	1200	1280	1360	1440	1520	
0,65	92	147	221	294	368	442	515	589	662	736	810	883	957	1030	1104	1178	1251	1325	1400	
0,70	86						482	550	619	688	757	826	894	963	1032	1101	1170	1238	1310	
0,75	80											768	832	896	960	1024	1088	1150	1215	
Carga útil del cuch. (en toneladas)		1,6	2,4	3,2	4,0	4,8	5,6	6,4	7,2	8,0	8,8	9,6	10,4	11,2	12,0	12,8	13,6	14,4	15,2	

Tamaño del cucharón m ³		10,0	11,0	12,0	13,0	14,0	15,0	16,0	17,0	18,0	19,0	20,0
Tiempo de ciclo (min.)	Ciclos por hora	Los números en fondo blanco indican producción media										
0,40	150											
0,45	133											
0,50	120											
0,55	109	1744	1918	2092	2267	2441	2616	2790	2964	3139	3313	3488
0,60	100	1600	1760	1920	2080	2240	2400	2560	2720	2880	3040	3200
0,65	92	1472	1619	1766	1913	2060	2208	2355	2502	2649	2796	2944
0,70	86	1376	1513	1651	1788	1926	2064	2201	2339	2476	2614	2752
0,75	80	1280	1408	1536	1664	1792	1920	2048	2176	2304	2432	2560
0,80	75	1200	1320	1440	1560	1680	1800	1920	2040	2160	2280	2400
Carga útil del cuch. (en toneladas)		16,0	17,6	19,2	20,8	22,4	24,0	25,6	27,2	28,8	30,4	32,0

Cargadores de ruedas

Tabla para estimar la producción

- Hora de 60 minutos
- Roca de voladura
- Tons EE.UU.

Tons EE.UU. • Densidad de 2700 lb/yc³ suelta (1,35 T)

Tamaño del cucharón yd ³		1,0	1,5	2,0	2,5	3,0	3,5	4,0	4,5	5,0	5,5	6,0	6,5	7,0	7,5	8,0	8,5	9,0	9,5	10,0	
Tiempo de ciclo (min.)	Ciclos por hora	Los números en fondo blanco indican producción media																			
	0,40	150	203	330	420	510	615	705	810												
0,45	133	180	293	360	454	545	625	720	810	905	985	1080	1170								
0,50	120	162	254	324	408	492	565	650	730	815	890	970	1060	1140	1200	1300	1380	1470	1540	1620	
0,55	109	147	240	294	370	448	515	590	665	740	805	885	960	1030	1090	1180	1250	1330	1400	1740	
0,60	100	135	220	270	340	410	470	540	610	680	740	810	880	950	1000	1080	1150	1220	1280	1350	
0,65	92	124	200	250	314	380	435	500	560	625	680	750	810	875	920	985	1060	1120	1180	1250	
0,70	86								525	585	635	695	755	815	860	930	990	1050	1100	1160	
0,75	80													760	800	865	920	975	1030	1080	
Carga útil del cuch. (en tons EE.UU.)		1,35	2,2	2,7	3,4	4,1	4,7	5,4	6,1	6,8	7,4	8,1	8,8	9,5	10,0	10,8	11,5	12,2	12,8	13,5	

Tamaño del cucharón yd ³		11,0	12,0	13,0	14,0	15,0	16,0	17,0	18,0	19,0	20,0	21,0	22,0	23,0	24,0	25,0	26,0
Tiempo de ciclo (min.)	Ciclos por hora	Los números en fondo blanco indican producción media															
	0,40	150															
0,45	133																
0,50	120	1782	1945														
0,55	109	1620	1765	1905	2060	2200	2350	2495	2645	2790	2940	3080	3235	3375	3530	3670	3825
0,60	100	1485	1620	1750	1890	2020	2160	2290	2430	2560	2700	2830	2970	3100	3240	3370	3510
0,65	92	1365	1490	1610	1735	1855	1985	2105	2235	2355	2480	2600	2730	2850	2980	3100	3225
0,70	86	1275	1390	1505	1625	1735	1855	1965	2085	2200	2320	2430	2550	2665	2785	2895	3015
0,75	80	1190	1295	1400	1510	1615	1725	1830	1940	2045	2160	2260	2375	2480	2590	2695	2805
0,80	75			1310	1415	1515	1620	1715	1820	1920	2025	2120	2225	2325	2430	2525	2630
Carga útil del cuch. (en tons EE.UU.)		14,9	16,4	17,5	18,9	20,2	21,6	22,9	24,3	25,6	27,0	28,3	29,7	31,0	32,4	33,7	35,1

Herramientas	994D	992G	990 Serie II	988G	980G	972G	966G	962G	950G	938G	928G	924GZ	914G	908	906	902
Acoplador rápido		X		X	X	X	X	X	X	X	X	X	X	X	X	X
Cucharón de uso general		X	X	X	X	X	X	X	X	X	X	X	X	X	X	X
Cucharón para carbón	X	X		X	X	X	X	X	X	X	X	X	X			
Cucharón para vetas de carbón			X													
Cucharón para virutas de madera					X	X	X	X	X	X	X	X	X			
Cucharón para basuras					X	X	X	X	X	X	X	X				
Cucharón para material ligero						X	X	X	X	X	X	X	X	X	X	X
Cucharón para fertilizante											X	X	X			
Cucharón para arena y grava					X	X	X	X	X							
Cucharón para rocas	X	X		X	X											
Cucharón para escoria		X		X	X											
Cucharón para abono				X	X											
Cucharón de uso múltiple						X	X	X	X	X	X	X		X		
Cucharón de descarga lateral						X	X	X	X	X	X			X	X	X
Cucharón con tenaza superior											X	X				
Cargador de neumáticos								X	X							
Brazo para manejo de materiales					X	X	X	X	X	X	X	X	X			
Horquilla para paletas		X	X	X	X	X	X	X	X	X	X	X	X	X	X	X
Horquilla para paletas con tenaza superior						X	X	X	X	X	X	X				
Horquilla maderera					X	X	X	X	X	X	X	X				
Horquilla maderera/troncos						X	X	X	X	X	X	X	X			
Horquilla para troncos					X	X	X	X	X							
Horquilla para componentes usados						X	X	X	X		X					
Hoja recta					X						X	X	X			
Hoja orientable manualmente								X	X		X					
Hoja orientable hidráulicamente								X	X		X					
Hoja en "V"								X	X	X	X		X			
Hoja reversible manualmente						X	X	X	X	X	X	X	X			
Hoja reversible hidráulicamente						X	X	X	X	X	X	X	X			
Rastrillo cargador						X	X	X	X	X	X	X	X			
Cepillo orientable hidráulicamente								X	X	X	X*	X*	X	X	X	X
Cucharón para manejo de bloques					X											
Horquilla para manejo de bloques					X											
Punta para romper					X											
Rastrillo para el desmonte				X	X											
Cucharón con cedazo para piedras										X				X	X	X
Cucharón de descarga alta														X	X	X
Barredora recogedora												X*	X*	X	X	X

*Requiere un acoplador rápido compatible con portaherramientas integrales.

NOTA: Esta lista no incluye todas las herramientas disponibles. Consulte con su distribuidor Caterpillar sus necesidades de accesorios especiales.

CARGADORES DE CADENAS

CONTENIDO

Características	14-1
Especificaciones	14-2
Información sobre rendimiento	14-4
Dimensiones de máquina con cucharón de uso general	14-12
Dimensiones de cucharón de uso múltiple	14-13
Desgarradores/Escarificadores	14-14
Clasificaciones SAE de cargadores	14-15
Cálculos del tiempo de ciclo	14-16
Factores de llenado del cucharón	14-17
Capacidades de operación recomendadas	14-17
Producción del cargador	14-17
Cálculos de carga del cucharón	14-17
Cálculos de producción	14-18
Producción y selección de la máquina:	
Método alternativo de selección	14-18
Nomogramas	14-19
Gráficas de tiempo de viaje	14-21
Tabla de cálculos de producción	14-23
Cargadores de cadenas para rellenos sanitarios	Ver Sección 27
Herramientas	14-24

Características del 933C y del 939C:

- **El tren de impulsión hidrostático** ofrece velocidades infinitamente variables, rápida aceleración, frenado hidrostático dinámico, extraordinaria maniobrabilidad y excelente control de la máquina.

Características del 953C al 973C:

- **El motor montado en la parte posterior de la máquina** proporciona estabilidad natural como contrapeso dinámico, excelente visibilidad y una buena relación de peso a potencia.
- **El tren de impulsión hidrostático electrónico con dirección por pedal** ofrece control independiente de cada cadena, giros a potencia, velocidades infinitamente variables, rápida aceleración y capacidad de contrarrotación lo que ayuda a aumentar la producción.
- **La bomba y los motores de caudal variable** proporcionan excelente eficiencia y facilidad de control.
- **El varillaje de barra en “Z”** aumenta la fuerza de desprendimiento, reduce el número de puntos de engrase y aumenta la velocidad de descarga.
- **Hay disponibles configuraciones especiales**, incluyendo S-LGP, configuración para rellenos sanitarios y para acerías (973C), para adaptar la máquina a diversas aplicaciones.

- **La cabina y los controles de la Serie C** ofrecen alto nivel de comodidad del operador: bajos niveles de ruidos, gran volumen interior, dos compartimientos grandes para almacenamiento, posabrazos totalmente ajustables, controles ergonómicos, asiento anatómico Contour Cat y excelente visibilidad.
- **El Sistema Monitor Computarizado (CMS)** proporciona al operador medidores y otros tipos de información, alertas en caso de problemas presentes o posibles, códigos de fallas y un extenso sistema de diagnósticos.
- **Los controles hidráulicos** permiten utilizar las palancas con poco esfuerzo con lo que se consigue un control exacto y repetible del cucharón y se reduce el cansancio del operador.
- **La demanda de potencia del implemento** tiene prioridad automática sobre la demanda de las cadenas ... el resultado es potencia plena al implemento para obtener fuerza máxima de desprendimiento y capacidad de levantar y descargar simultáneamente el cucharón lo que resulta en cargas y ciclos de carga más rápidos.
- **Los bastidores de rodillos oscilantes** disminuyen los impactos del terreno y mejoran la estabilidad de la máquina.

Características comunes a todos los modelos

- **Versatilidad inigualada** — excava, carga, empuja, nivela, limpia, remueve y rellena zanjas en suelos en todas condiciones.
- **La cabina ROPS insonorizada**, presurizada, de montaje elástico ofrece un ambiente de trabajo excelente para el operador.
- **La Cadena Sellada y Lubricada** reduce el desgaste y los costos de mantenimiento. Hay disponibles varios tipos de zapatas y cadenas, incluyendo la cadena de bujes rotatorios en algunos modelos.
- **El varillaje sellado del cargador** prolonga los intervalos de lubricación y reduce el mantenimiento.
- **El control automático del cucharón** levanta el cucharón a la altura de descarga predeterminada y lo regresa al ángulo de excavación predeterminado para obtener ciclos más rápidos.
- **Hay disponibles cucharones de uso general y de usos múltiples**, acopladores rápidos y otras muchas herramientas para aumentar la versatilidad de la máquina.
- **Los desgarradores radiales** tienen varios dientes para poder desgarrar en trabajos de servicios generales cerca de paredes y muros. Hay cinco dientes para los modelos 933C y 939C, y tres dientes para el 953C, 963C y 973C.



MODELO	933C		939C	
Potencia en el volante	52 kW	70 hp	67,1 kW	90 hp
Peso en orden de trabajo*	8485 kg	18.690 lb	9480 kg	20.900 lb
Modelo de motor	3046		3046 T	
Clasificación de RPM del motor	2400		2400	
Calibre	94 mm	3,7"	94 mm	3,7"
Carrera	120 mm	4,7"	120 mm	4,7"
Número de cilindros	6		6	
Cilindrada	5 L	305 pulg³	5 L	305 pulg³
Velocidades de avance/retroceso	0-9 km/h	0-5,6 mph	0-9 km/h	0-5,6 mph
Tiempo del ciclo hidráulico, con cucharón vacío, en segundos:				
Levantamiento	5,8		5,6	
Descarga	1,7		2,4	
Descenso libre (vacío)	2		2,9	
Total	9,5		10,9	
Rodillos de cadena (cada lado)	6		6	
Ancho de la zapata estándar	356 mm	14"	406 mm	16"
Longitud de cadena en el suelo	2,05 m	6'8,9"	2,14 m	7'0,4"
Area de contacto con el suelo (con zapatas estándar)	1,46 m ²	2265 pulg²	1,74 m ²	2700 pulg²
Presión sobre el suelo	54 kPa	7,8 lb/pulg²	53,7 kPa	7,8 lb/pulg²
Espacio libre sobre el suelo	324 mm	12,8"	369 mm	14,5"
Entrevía	1,45 m	4'9"	1,55 m	5'1"
Ancho sin cucharón	1,81 m	5'11"	1,96 m	6'5"
Capac. del tanque de combustible	157 L	41,4 gal. EE.UU.	157 L	41,4 gal. EE.UU.
Capac. del tanque hidráulico	56,8 L	15 gal. EE.UU.	56,8 L	15 gal. EE.UU.

	LGP		LGP	
(Especificaciones diferentes a las anteriores)	933C		939C	
Peso en orden de trabajo	8744 kg	19.260 lb	No Hay	
Ancho de zapata	635 mm	2'1"	Modelo	
Area de contacto con el suelo	2,60 m ²	4045 pulg²	LGP	
Presión sobre el suelo	32,8 kPa	4,76 lb/pulg²		
Entrevía	1,68 m	5'6"		
Ancho sin cucharón	2,31 m	7'7"		

* El peso del 933C, modelos estándar y LGP, incluye la máquina básica, lubricantes, refrigerante, tanque lleno de combustible, operador, cucharón de uso general, dientes de cucharón y techo ROPS.
 El peso del 939C incluye la máquina básica, lubricantes, refrigerante, tanque lleno de combustible, operador, cucharón de uso general y dientes de cucharón y techo ROPS.
 Para un resumen de las normas SAE a las que se adhiere Caterpillar, consulte la sección de Cargadores de Ruedas en esta publicación.



MODELO	953C		963C		973C	
Potencia en el volante	90 kW	121 hp	119 kW	160 hp	157 kW	210 hp
Peso en orden de trabajo*	14.680 kg	32.360 lb	19.020 kg	41.940 lb	27.000 kg	59.550 lb
Modelo de motor	3116 T		3116 TA		3306 T	
Clasificación de RPM del motor	2200		2200		2200	
Calibre	105 mm	4,13"	105 mm	4,13"	121 mm	4,75"
Carrera	127 mm	5"	127 mm	5"	152 mm	6"
Número de cilindros	6		6		6	
Cilindrada	6,6 L	403 pulg³	6,6 L	403 pulg³	10,5 L	638 pulg³
Velocidades de avance/retroceso	km/h	mph	km/h	mph	km/h	mph
1a.	0-9,7	0-6,0	0-9,5	0-5,9	0-9,0	0-5,6
2a.	Infinitamente		Infinitamente		Infinitamente	
3a.	Variable		Variable		Variable	
Tiempo del ciclo hidráulico, con cucharón vacío, en segundos:						
Levantamiento	6,7		5,3		6,4	
Descarga	1,4		1,1		1,7	
Descenso libre (vacío)	3		2,3		2,5	
Total**	9,7		7,6		8,9	
Rodillos de cadena (cada lado)	6		6		7	
Ancho de la zapata estándar	380 mm	15"	450 mm	17,7"	500 mm	20"
Longitud de cadena en el suelo	2,295 m	7'6"	2,454 m	8'1"	2,917 m	9'7"
Area de contacto con el suelo (con zapatas estándar)	1,74 m²	2704 pulg²	2,21 m²	3425 pulg²	2,92 m²	4522 pulg²
Presión sobre el suelo	82,5 kPa	12 lb/pulg²	84,4 kPa	12,2 lb/pulg²	88,9 kPa	12,9 lb/pulg²
Espacio libre sobre el suelo	377 mm	14,8"	390 mm	15,4"	456 mm	17,9"
Entrevía	1,8 m	5'11"	1,85 m	6'1"	2,08 m	6'10"
Ancho sin cucharón	2,18 m	7'2"	2,3 m	7'7"	2,58 m	8'6"
Capac. del tanque de combustible	241 L	63,8 gal. EE.UU.	315 L	83,2 gal. EE.UU.	415 L	110 gal. EE.UU.
Capac. del tanque hidráulico	104 L	27,5 gal. EE.UU.	140 L	37 gal. EE.UU.	159 L	42 gal. EE.UU.

Equipados con zapatas anchas optativas

(Especificaciones diferentes a las anteriores)	953C		963C		973C	
Peso en orden de trabajo	14.970 kg	33.010 lb	19.270 kg	42.480 lb	27.640 kg	60.950 lb
Ancho de zapata	500 mm	20"	550 mm	22"	675 mm	27"
Area de contacto con el suelo	2,3 m²	3558 pulg²	2,7 m²	4184 pulg²	3,94 m²	6104 pulg²
Presión sobre el suelo	63,9 kPa	9,3 lb/pulg²	70 kPa	10,2 lb/pulg²	65,9 kPa	9,57 lb/pulg²
Entrevía	1,8 m	5'11"	1,85 m	6'1"	2,08 m	6'10"
Ancho sin cucharón	2,3 m	7'6"	2,4 m	7'10"	2,755 m	9'0"

*Incluye cucharón de uso general con adaptadores empernables, puntas largas y segmentos.

**Con levantamiento y descarga simultáneos, el tiempo de descarga está incluido en el tiempo de levantamiento.

Para un resumen de las normas SAE a las que se adhiere Caterpillar, consulte la sección de Cargadores de Cadenas en esta publicación.

CUCHARÓN:	USO GENERAL		USO MULTIPLE		LGP	
Capacidad nominal (colmado)	1 m ³	1,3 yd³	0,96 m ³	1,25 yd³	0,96 m ³	1,25 yd³
Capacidad a ras	0,84 m ³	1,1 yd³	0,79 m ³	1,03 yd³	0,8 m ³	1,05 yd³
Ancho del cucharón*	1969 mm	6'5"	1969 mm	6'5"	2330 mm	7'8"
Altura de descarga a 45° y a levantamiento máximo	2692 mm	8'10"	2642 mm	8'8"	2728 mm	8'11"
Alcance máximo de descarga a levantam. máximo, a 45°	839 mm	2'9"	859 mm	2'9,8"	803 mm	2'7,6"
Profundidad de excavación	148 mm	5,8"	160 mm	6,3"	148 mm	5,8"
Longitud total	4352 mm	14'3"	4352 mm	14'3"	4301 mm	14'1"
Altura total	4426 mm	14'6"	4426 mm	14'6"	4203 mm	13'9"
Carga límite de equilibrio estático	5827 kg	12.830 lb	5626 kg	12.390 lb	5630 kg	12.400 lb
Fuerza de desprendimiento**	77,4 kN	17.390 lb	71,3 kN	16.000 lb	83,6 kN	18.790 lb
Peso en orden de trabajo***	8485 kg	18.690 lb	9010 kg	19.870 lb	8744 kg	19.260 lb

*Los dientes empernables aumentan el ancho del cucharón 42 mm (1,65"). La cuchilla empernable aumenta el ancho del cucharón 10 mm (0,39").

**La fuerza de desprendimiento se mide 102 mm (4") detrás del borde de la cuchilla con el pasador de articulación del cucharón como punto pivote.

***El peso en orden de trabajo incluye el refrigerante, lubricantes, tanque lleno de combustible, protectores de la parte inferior de la máquina (estándar), dientes de cucharón, techo ROPS y operador. Se incluye también un contrapeso de 426 kg (940 lb) con el cucharón de Uso Múltiple.

Se puede mejorar la estabilidad de la máquina añadiéndole un contrapeso o accesorio trasero. Sume o reste los siguientes pesos al peso en orden de trabajo y a la carga límite de equilibrio estático:

	Cambio en el peso en orden de trabajo		Cambio en la carga límite de equilibrio estático	
	kg	lb	kg	lb
Cabina ROPS	+204	+450	+266	+586
Dientes (largos) y segmentos del cucharón	+118	+260	-150	-330
Acondicionador de aire	+ 77	+170	+ 88	+194
Zapatas de 457 mm (18")	+108	+238	+ 76	+168
Desgarrador con tres dientes (incluye quitar el contrapeso trasero de 295 kg (650 lb))	+ 17	+ 37	+ 49	+108
Contrapeso trasero (por placa)	+115	+255	+203	+448

CUCHARÓN:	USO GENERAL		USO MULTIPLE	
Capacidad nominal (colmado)	1,15 m ³	1,5 yd ³	1,15 m ³	1,5 yd ³
Capacidad a ras	0,95 m ³	1,25 yd ³	0,95 m ³	1,25 yd ³
Ancho del cucharón*	2160 mm	7'1"	2160 mm	7'1"
Altura de descarga a 45° y a levantamiento máximo	2667 mm	8'9"	2604 mm	8'6,5"
Alcance máximo de descarga a levantam. máximo, a 45°	866 mm	2'10,1"	877 mm	2'10,5"
Profundidad de excavación	127 mm	5"	165 mm	6,5"
Longitud total	4359 mm	14'3,6"	4359 mm	14'4"
Altura total	4384 mm	14'4,6"	4384 mm	14'4,6"
Carga límite de equilibrio estático	6607 kg	14.560 lb	6396 kg	14.100 lb
Fuerza de desprendimiento**	89,9 kN	20.200 lb	92 kN	20.690 lb
Peso en orden de trabajo***	9484 kg	20.910 lb	10.030 kg	22.110 lb

*Los dientes empernables aumentan el ancho del cucharón 42 mm (1,65"). La cuchilla empernable aumenta el ancho del cucharón 10 mm (0,39").

**La fuerza de desprendimiento se mide 102 mm (4") detrás del borde de la cuchilla con el pasador de articulación del cucharón como punto pivote.

***El peso en orden de trabajo incluye el refrigerante, lubricantes, tanque lleno de combustible, protectores de la parte inferior de la máquina (estándar), dientes de cucharón, techo ROPS y operador. Se quita el contrapeso trasero de 454 kg (1000 lb) cuando se usa con el cucharón de Uso Múltiple.

Se puede mejorar la estabilidad de la máquina añadiéndole un contrapeso o accesorio trasero. Sume o reste los siguientes pesos al peso en orden de trabajo y a la carga límite de equilibrio estático:

	Cambio en el peso en orden de trabajo		Cambio en la carga límite de equilibrio estático	
	kg	lb	kg	lb
Cabina ROPS	+204	+450	+266	+586
Dientes (largos) y segmentos del cucharón	+118	+260	-150	-330
Acondicionador de aire	+ 77	+170	+ 88	+194
Desgarrador con tres dientes (incluye quitar el contrapeso trasero de 295 kg (650 lb))	+ 17	+ 37	+ 49	+108
Contrapeso trasero (por placa)	+115	+255	+203	+448

CUCHARÓN:	1,75 m ³ /2,25 yd ³ USO GENERAL Sin añadidos		1,75 m ³ /2,25 yd ³ USO GENERAL Con adaptadores empernables, puntas largas y segmentos		1,75 m ³ /2,25 yd ³ USO GENERAL con cuchillas empernables		1,75 m ³ /2,25 yd ³ USO GENERAL Con adaptadores soldados a ras y puntas largas	
Capacidad nominal (colmado)	1,75 m ³	2,25 yd ³	1,85 m ³	2,4 yd ³	1,85 m ³	2,4 yd ³	1,75 m ³	2,25 yd ³
Capacidad a ras	1,45 m ³	1,90 yd ³	1,55 m ³	2,05 yd ³	1,55 m ³	2,05 yd ³	1,45 m ³	1,90 yd ³
Tipo de cuchilla	Recta		Recta		Recta		Recta	
Ancho del cucharón◀	2380 mm	7'10"	2380 mm	7'10"	2380 mm	7'10"	2380 mm	7'10"
Dientes	Ninguno		8, empennables con puntas reemplazables		Ninguno		8, soldados con puntas reemplazables	
Altura de descarga a 45° y a levantamiento máximo	2899 mm	9'6"	2706 mm	8'10"	2834 mm	9'3"	2732 mm	8'11"
Alcance a un ángulo de descarga de 45°, despejo de 2133 mm (7')	1554 mm	5'1"	1495 mm	4'10"	1563 mm	5'1"	1457 mm	4'9"
Alcance de descarga a levantam. máximo, a 45°	1011 mm	3'4"	1051 mm	3'5"	1051 mm	3'5"	998 mm	3'3"
Profundidad de excavación	107 mm	4,2"	132 mm	5,2"	132 mm	5,2"	107 mm	4,2"
Longitud total	5889 mm	19'4"	6133 mm	20'1"	5988 mm	19'7"	6134 mm	20'1"
Altura total	4869 mm	16'0"	4869 mm	16'0"	4869 mm	16'0"	4869 mm	16'0"
Carga límite de equilibrio estático	9931 kg	21.900 lb	9550 kg	21.060 lb	9672 kg	21.330 lb	9860 kg	21.740 lb
Fuerza de desprendimiento*	121 kN	27.220 lb	108,8 kN	24.460 lb	109,7 kN	24.680 lb	122,6 kN	27.580 lb
Peso en orden de trabajo**	14.450 kg	31.870 lb	14.680 kg	32.360 lb	14.570 kg	32.140 lb	14.510 kg	32.000 lb

*La fuerza de desprendimiento se mide 100 mm (3,94") detrás del borde de la cuchilla con el pasador de articulación del cucharón como punto pivote.

**El peso en orden de trabajo incluye el refrigerante, lubricantes, tanque lleno de combustible, cabina ROPS, cucharón y operador de 75 kg (165 lb).

◀Los dientes empennables aumentan el ancho del cucharón 52 mm (2"). La cuchilla empennable aumenta el ancho del cucharón 17 mm (0,67").

Se puede afectar la estabilidad de la máquina añadiéndole otros accesorios. Sume o reste los siguientes pesos al peso en orden de trabajo y a la carga límite de equilibrio estático:

	Cambio en el peso en orden de trabajo		Cambio en la carga límite de equilibrio estático para cucharón de uso general	
	kg	lb	kg	lb
Techo ROPS solamente, cabina quitada	-221	- 487	- 280	- 617
Desgarrador (incluye configuración hidráulica trasera y quitar el parachoques)	+ 20	+ 44	—	—
Acondicionador de aire	+ 95	+ 209	+ 135	+ 298
Zapatas anchas, de 500 mm (20") con garras dobles	+291	+ 642	+ 189	+ 417
Parachoques trasero (retirado)	-564	-1243	-1180	-2601

CUCHARÓN:	USO MULTIPLE Sin añadidos		USO MULTIPLE con adaptadores empornables, puntas largas y segmentos		USO MULTIPLE con cuchillas empornables	
	Capacidad nominal (colmado)	1,5 m ³	2 yd³	1,6 m ³	2,1 yd³	1,6 m ³
Capacidad a ras	1,25 m ³	1,65 yd³	1,35 m ³	1,75 yd³	1,35 m ³	1,75 yd³
Tipo de cuchilla	Recta		Recta		Recta	
Ancho del cucharón◀	2378 mm	7'10"	2378 mm	7'10"	2378 mm	7'10"
Dientes	Ninguno		8, empornables con puntas reemplazables		Ninguno	
Altura de descarga a 45° y a levantamiento máximo	2724 mm	8'11"	2655 mm	8'8"	2655 mm	8'8"
Alcance a un ángulo de descarga de 45°, despejo de 2133 mm (7')	1440 mm	4'9"	1363 mm	4'6"	1433 mm	4'8"
Alcance de descarga a levantam. máximo, a 45°	986 mm	3'2,8"	1019 mm	3'4,1"	1019 mm	3'4,1"
Profundidad de excavación	158 mm	6,2"	182 mm	7,2"	182 mm	7,2"
Longitud total	6046 mm	19'10"	6261 mm	20'6"	6118 mm	20'0"
Altura total	4860 mm	16'0"	4860 mm	16'0"	4860 mm	16'0"
Carga límite de equilibrio estático	8844 kg	19.500 lb	8490 kg	18.710 lb	8602 kg	18.970 lb
Fuerza de desprendimiento*	95,1 kN	21.400 lb	86,4 kN	19.440 lb	86,9 kN	19.550 lb
Peso en orden de trabajo**	15.060 kg	33.200 lb	15.280 kg	33.690 lb	15.180 kg	33.470 lb

*La fuerza de desprendimiento se mide 100 mm (**3,94"**) detrás del borde de la cuchilla con el pasador de articulación del cucharón como punto pivote.

El peso en orden de trabajo incluye el refrigerante, lubricantes, tanque lleno de combustible, cabina ROPS, cucharón de Uso General y operador de 80 kg (176 lb**).

◀Los dientes empornables aumentan el ancho del cucharón 52 mm (**2"**). La cuchilla empornable aumenta el ancho del cucharón 17 mm (**0,67"**).

Se puede afectar la estabilidad de la máquina añadiéndole otros accesorios.

CUCHARÓN:	USO GENERAL Sin añadidos		USO GENERAL con cuchillas empernables		USO GENERAL con adaptadores soldados a ras y puntas largas		USO GENERAL con adaptadores empernables, puntas largas y segmentos	
Capacidad nominal (colmado)	2,3 m ³	3 yd³	2,45 m ³	3,2 yd³	2,3 m ³	3 yd³	2,45 m ³	3,2 yd³
Capacidad a ras	2 m ³	2,6 yd³	2,14 m ³	2,8 yd³	2 m ³	2,6 yd³	2,14 m ³	2,8 yd³
Tipo de cuchilla	Recta		Recta		Recta		Recta	
Ancho del cucharón*	2508 mm	8'3"	2508 mm	8'3"	2508 mm	8'3"	2508 mm	8'3"
Dientes	Ninguno		Ninguno		8, soldados, adaptadores montados a ras con puntas reemplazables		8, adaptadores empernables con puntas reemplazables	
Altura de descarga a 45° y a levantamiento máximo	3145 mm	10'4"	3061 mm	10'1"	3037 mm	10'0"	2948 mm	9'8"
Alcance a un ángulo de descarga de 45°, despejo de 2133 mm (7')	1771 mm	5'10"	1797 mm	5'11"	1875 mm	6'2"	1856 mm	6'1"
Alcance de descarga a levantam. máximo, a 45°	1152 mm	3'9"	1210 mm	4'0"	1298 mm	4'3"	1316 mm	4'4"
Profundidad de excavación	88 mm	3,5"	118 mm	4,6"	88 mm	3,5"	141 mm	5,6"
Longitud total	6336 mm	20'9"	6455 mm	21'2"	6629 mm	21'9"	6628 mm	21'9"
Altura total	5314 mm	17'5"	5314 mm	17'5"	5314 mm	17'5"	5314 mm	17'5"
Carga límite de equilibrio estático	13.564 kg	29.909 lb	13.150 kg	28.990 lb	13.430 kg	29.610 lb	13.000 kg	28.660 lb
Fuerza de desprendimiento**	191,7 kN	43.133 lb	173,4 kN	39.020 lb	186,7 kN	42.000 lb	172,6 kN	38.840 lb
Peso en orden de trabajo***	18.680 kg	41.200 lb	18.900 kg	41.680 lb	18.780 kg	41.410 lb	19.020 kg	41.940 lb

*Con cuchillas empennables añada 17 mm (0,67"), con dientes empennables añada 52 mm (2"), con dientes soldados a ras añada 75 mm (3").

**La fuerza de desprendimiento se mide 100 mm (3,94") detrás del borde de la cuchilla con el pasador de articulación del cucharón como punto pivote.

***El peso en orden de trabajo incluye el refrigerante, lubricantes, tanque lleno de combustible, cabina ROPS, cucharón y operador de 75 kg (165 lb).

Se puede afectar la estabilidad de la máquina añadiéndole otros accesorios. Sume o reste los siguientes pesos al peso en orden de trabajo y a la carga límite de equilibrio estático:

	Cambio en el peso en orden de trabajo		Cambio en la carga límite de equilibrio estático para cucharón de uso general	
	kg	lb	kg	lb
Sólo techo ROPS (sin cabina)	-221	- 487	- 260	- 573
Desgarrador (incluye la configuración hidráulica trasera y tres vástagos, parachoques quitado)	+229	+ 505	+ 506	+1116
Acondicionador de aire	+ 95	+ 209	+ 152	+ 335
Zapatas anchas de 550 mm (22")	+247	+ 545	+ 164	+ 362
Parachoques trasero quitado	-540	-1191	-1190	-2624

CUCHARÓN:	USO MULTIPLE Sin añadidos		USO MULTIPLE Segmentos empern. y dientes largos		USO MULTIPLE con cuchillas empernables	
Capacidad nominal (colmado)	1,9 m ³	2,5 yd³	2 m ³	2,6 yd³	2 m ³	2,6 yd³
Capacidad a ras	1,6 m ³	2,1 yd³	1,7 m ³	2,2 yd³	1,7 m ³	2,2 yd³
Tipo de cuchilla	Recta		Recta		Recta	
Ancho del cucharón*	2482 mm	8'2"	2482 mm	8'2"	2482 mm	8'2"
Dientes	Ninguno		8, empernables con puntas reemplazables		Ninguno	
Altura de descarga a 45° y a levantamiento máximo	2967 mm	9'9"	2769 mm	9'1"	2873 mm	9'5"
Alcance a un ángulo de descarga de 45°, despejo de 2133 mm (7')	1579 mm	5'2"	1613 mm	5'4"	1588 mm	5'3"
Alcance de descarga a levantam. máximo, a 45°	1032 mm	3'5"	1161 mm	3'10"	1084 mm	3'7"
Profundidad de excavación	170 mm	6,5"	219 mm	9"	200 mm	8"
Longitud total	6449 mm	21'2"	6713 mm	22'0"	6572 mm	21'7"
Altura total	5353 mm	17'7"	5353 mm	17'7"	5353 mm	17'7"
Carga límite de equilibrio estático	12.780 kg	28.180 lb	12.511 kg	27.587 lb	12.500 kg	27.563 lb
Fuerza de desprendimiento**	178,6 kN	40.185 lb	167,6 kN	37.706 lb	176,5 kN	39.713 lb
Peso en orden de trabajo***	19.330 kg	42.620 lb	19.560 kg	43.120 lb	19.530 kg	43.060 lb

*Con cuchillas empernables añada 17 mm (**0,67"**), con dientes empernables añada 52 mm (**2"**).

La fuerza de desprendimiento se mide 100 mm (3,94"**) detrás del borde de la cuchilla con el pasador de articulación del cucharón como punto pivote.

***El peso en orden de trabajo incluye el refrigerante, lubricantes, tanque lleno de combustible, cabina ROPS, cucharón y operador de 75 kg (**165 lb**).

Se puede afectar la estabilidad de la máquina añadiéndole otros accesorios.

CUCHARÓN:	USO GENERAL		USO GENERAL		USO GENERAL		PARA ROCAS	
	Sin añadidos		con adaptadores empernables, puntas largas y segmentos		con cuchilla empernable		con adaptadores y puntas soldados a ras	
Capacidad nominal (colmado)	2,8 m ³	3,75 yd³	3,2 m ³	4,2 yd³	3,2 m ³	4,2 yd³	2,8 m ³	3,75 yd³
Capacidad a ras	2,41 m ³	3,16 yd³	2,77 m ³	3,62 yd³	2,77 m ³	3,62 yd³	2,46 m ³	3,21 yd³
Tipo de cuchilla	Recta		Recta		Recta		Pala	
Ancho del cucharón◀	2854 mm	9'4"	2854 mm	9'4"	2854 mm	9'4"	2705 mm	8'11"
Dientes	Ninguno		8, optativos, empernables con puntas reemplazables		Ninguno		8, estándar, soldados con puntas J350 reemplazables	
Altura de descarga a 45° y a levantamiento máximo	3340 mm	10'11"	3266 mm	10'9"	3266 mm	10'9"	3014 mm	9'10"
Alcance a un ángulo de descarga de 45°, despejo de 2133 mm (7')	2006 mm	6'7"	2029 mm	6'8"	2029 mm	6'8"	2023 mm	6'8"
Alcance de descarga a levantam. máximo, a 45°	1329 mm	4'4"	1375 mm	4'6"	1375 mm	4'6"	1464 mm	4'9"
Profundidad de excavación	118 mm	4,6"	148 mm	5,8"	148 mm	5,8"	118 mm	4,6"
Longitud total	7078 mm	23'3"	7362 mm	24'2"	7182 mm	23'6"	7569 mm	24'10"
Altura total	5785 mm	19'0"	5785 mm	19'0"	5785 mm	19'0"	5726 mm	18'9"
Carga límite de equilibrio estático	19.770 kg	43.600 lb	19.270 kg	42.490 lb	19.470 kg	42.930 lb	19.540 kg	43.080 lb
Fuerza de desprendimiento*	216 kN	48.510 lb	197 kN	44.180 lb	198 kN	44.500 lb	183 kN	41.220 lb
Peso en orden de trabajo**	26.650 kg	58.760 lb	27.010 kg	59.550 lb	26.860 kg	59.230 lb	26.880 kg	59.270 lb

*La fuerza de desprendimiento se mide 100 mm (3,94") detrás del borde de la cuchilla con el pasador de articulación del cucharón como punto pivote.

**El peso en orden de trabajo incluye el refrigerante, lubricantes, tanque lleno de combustible, cabina ROPS, cucharón de Uso General y operador de 80 kg (176 lb).

◀Los dientes empernables aumentan el ancho del cucharón 63,8 mm (2,5"). La cuchilla empernable aumenta el ancho del cucharón 19 mm (0,74").

Se puede afectar la estabilidad de la máquina añadiéndole otros accesorios. Sume o reste los siguientes pesos al peso en orden de trabajo y a la carga límite de equilibrio estático:

	Cambio en el peso en orden de trabajo		Cambio en la carga límite de equilibrio estático	
	kg	lb	kg	lb
Sólo techo ROPS (sin cabina)	-149	- 329	- 175	- 386
Desgarrador (incluye 3 vástagos y configuración hidráulica trasera)	+971	+2141	+2257	+4977
Acondicionador de aire	+ 95	+ 209	+ 160	+ 353
Zapatas anchas de 675 mm (27")	+632	+1394	+ 476	+1050

CUCHARÓN:	USO MULTIPLE Sin añadidos		USO MULTIPLE con segmentos y dientes largos empernables		USO MULTIPLE con cuchilla empernable		Cucharón de escoria para acerías	
Capacidad nominal (colmado)	2,6 m ³	3,40 yd³	2,9 m ³	3,8 yd³	2,9 m ³	3,8 yd³	2,5 m ³	3,25 yd³
Capacidad a ras	2,19 m ³	2,87 yd³	2,56 m ³	3,34 yd³	2,56 m ³	3,34 yd³	2,03 m ³	2,65 yd³
Tipo de cuchilla	Recta		Recta		Recta		Recta	
Ancho del cucharón◀	2710 mm	8'11"	2710 mm	8'11"	2710 mm	8'11"	2714 mm	8'11"
Dientes	—		8, optativos, empernables con puntas reemplazables		8, optativos, soldados con puntas reemplazables		6, estándar, soldados con puntas reemplazables	
Altura de descarga a 45° y a levantamiento máximo	3044 mm	9'11"	2965 mm	9'9"	2965 mm	9'9"	2986 mm	9'10"
Alcance a un ángulo de descarga de 45°, despejo de 2133 mm (7')	1859 mm	6'1"	1861 mm	6'1"	1861 mm	6'1"	1784 mm	5'10"
Alcance de descarga a levantam. máximo, a 45°	1287 mm	4'2"	1324 mm	4'4"	1324 mm	4'4"	1237 mm	4'1"
Profundidad de excavación	211 mm	8,3"	241 mm	9,5"	241 mm	9,5"	118 mm	4,6"
Longitud total	7337 mm	24'1"	7619 mm	25'0"	7439 mm	24'5"	7600 mm	24'11"
Altura total, con cucharón a levantamiento pleno	5894 mm	19'4"	5894 mm	19'4"	5894 mm	19'4"	5825 mm	19'1"
Carga límite de equilibrio estático	18.645 kg	41.110 lb	18.165 kg	40.050 lb	18.340 kg	40.440 lb	18.470 kg	40.720 lb
Fuerza de desprendimiento*	176 kN	39.550 lb	161 kN	36.280 lb	163 kN	36.590 lb	203 kN	45.760 lb
Peso en orden de trabajo**	27.760 kg	61.210 lb	28.100 kg	61.970 lb	27.960 kg	61.650 lb	29.560 kg	65.180 lb

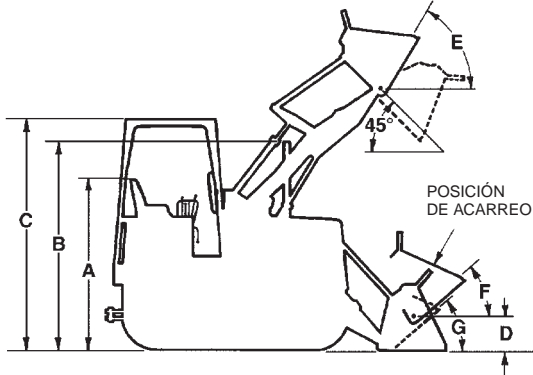
*La fuerza de desprendimiento se mide 100 mm (3,94") detrás del borde de la cuchilla con el pasador de articulación del cucharón como punto pivote.

**El peso en orden de trabajo incluye el refrigerante, lubricantes, tanque lleno de combustible, cabina ROPS, cucharón de Uso General y operador de 80 kg (176 lb).

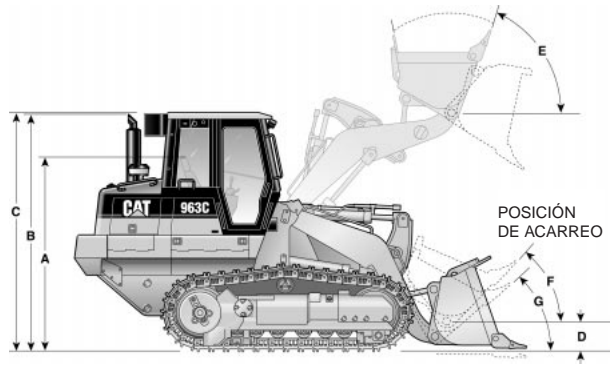
◀Los dientes empennables aumentan el ancho del cucharón 63,8 mm (2,5"). La cuchilla empennable aumenta el ancho del cucharón 19 mm (0,74").

Se puede afectar la estabilidad de la máquina añadiéndole otros accesorios.

933C-939C

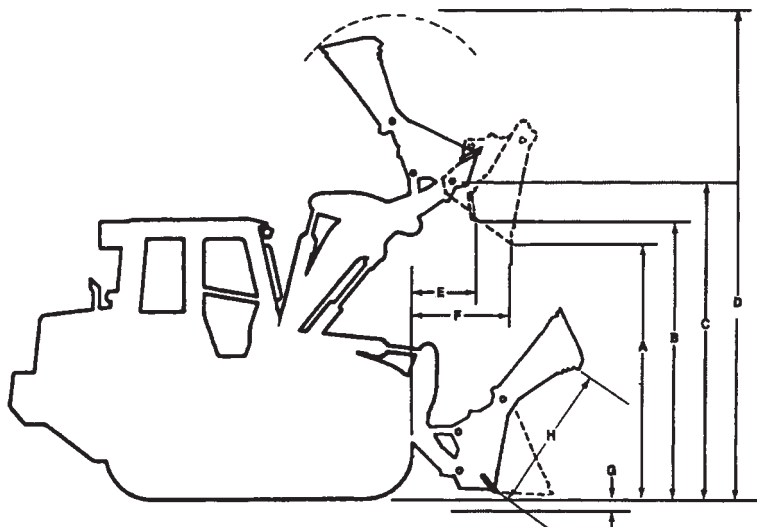


953C-973C



	933C		939C		953C	
A Altura hasta el respaldo del asiento	2 m	6'7"	2 m	6'7"	2,353 m	7'9"
B Altura hasta el tubo de escape	2,8 m	9'2"	2,81 m	9'2"	2,441 m	8'0"
C Altura hasta el techo ROPS	2,74 m	9'0"	2,76 m	9'0"	3,084 m	10'1"
D Altura hasta el pasador de articulación en posición de acarreo	402 mm	15,8"	414 mm	16,3"	424 mm	16,7"
E Plegado a levantamiento máximo		67,7°		67,7°		56°
F Plegado a la altura de acarreo		51,2°		51,2°		48°
G Plegado en el suelo		42,8°		42,6°		41°
Angulo para nivelación (solo con cuchilla)		—		—		74°
Ancho sin cucharón (cadena est.)	1,8 m	5'11"	1,96 m	6'5"	2,18 m	7'2"
(cadena opt.)	2,31 m	7'7"	2,01 m	6'7"	2,3 m	7'7"
Peso del cucharón de uso general con dientes y segmentos		—		—	1142 kg	2518 lb

	963C		973C	
A Altura hasta el respaldo del asiento	2,796 m	9'2"	2,701 m	8'10"
B Altura hasta el tubo de escape	3,307 m	10'10"	2,861 m	9'5"
C Altura hasta el techo ROPS	3,324 m	10'11"	3,45 m	11'4"
D Altura hasta el pasador de articulación en posición de acarreo	467 mm	18,4"	492 mm	19,4"
E Plegado a levantamiento máximo		59°		59°
F Plegado a la altura de acarreo		50°		50°
G Plegado en el suelo		42°		42°
Angulo para nivelación (solo con cuchilla)		68°		69°
Ancho sin cucharón (cadena est.)	2,3 m	7'7"	2,58 m	8'6"
(cadena opt.)	2,4 m	7'11"	2,755 m	9'0"
Peso del cucharón de uso general con dientes y segmentos	1610 kg	3550 lb	2077 kg	4580 lb



	933C		939C		953C	
A Altura de descarga por el frente*	2,56 m	8'5"	2,57 m	8'5"	2,65 m	8'8"
B Altura de descarga por el fondo*	2,62 m	8'7"	3,05 m	10'0"	3,16 m	10'5"
C Altura al pasador de articulación*	3,31 m	10'10"	3,32 m	10'11"	3,6 m	11'10"
D Altura total	4,67 m	15'4"	4,68 m	15'4"	5,37 m	17'8"
E Alcance de descarga por el fondo	453 mm	18"	453 mm	18"	540 mm	1'9,3"
F Alcance de descarga por el frente*	859 mm	2'10"	776 mm	2'7"	1019 mm	3'4"
G Profundidad de excavación	184 mm	7,2"	190 mm	7,5"	182 mm	7,2"
H Apertura del cucharón	1103 mm	3'7"	930 mm	3'0"	1140 mm	3'9"
Alcance a 2133 mm (7'0") de alto*	1200 mm	3'11"	1200 mm	3'11"	1440 mm	4'9"
Plegado hacia atrás a nivel del suelo		43°		43°		43°
Fuerza de cierre, tenaza a la cuchilla	50,7 kN	11.400 lb	56,8 kN	12.780 lb	71,8 kN	16.134 lb
Peso del cucharón con dientes, segmentos y los componentes hidráulicos adicionales	754 kg	1663 lb	1005 kg	2216 lb	1640 kg	3616 lb

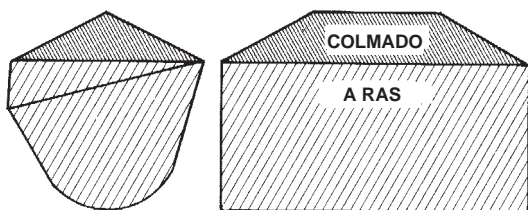
	963C		973C	
A Altura de descarga por el frente*	2,77 m	9'11"	2,97 m	9'9"
B Altura de descarga por el fondo*	3,5 m	11'6"	3,65 m	12'0"
C Altura al pasador de articulación*	3,93 m	12'11"	4,22 m	13'10"
D Altura total	5,89 m	19'4"	6,52 m	21'5"
E Alcance de descarga por el fondo	612 mm	2'0,1"	721 mm	2'4,4"
F Alcance de descarga por el frente*	1161 mm	3'10"	1324 mm	4'4"
G Profundidad de excavación	219 mm	9"	241 mm	9,5"
H Apertura del cucharón	1260 mm	4'1"	1380 mm	4'6"
Alcance a 2133 mm (7'0") de alto	1590 mm	5'2"	1860 mm	6'1"
Plegado hacia atrás a nivel del suelo		42°		45°
Fuerza de cierre, tenaza a la cuchilla	72,3 kN	16.250 lb	89 kN	20.000 lb
Peso del cucharón con dientes, segmentos y los componentes hidráulicos adicionales	2128 kg	4690 lb	3171 kg	6992 lb

*Descarga a 45° y a levantamiento máximo.
El operador puede preferir inclinar el cucharón hacia adelante al descargar por el fondo.

CARGADOR DE CADENAS	933C		939C		953C		963C		973C	
Tipo de desgarrador/ escarificador	Radial		Radial		Radial		Radial		Radial	
Dimensiones:										
Vástago del desgarrador										
Profundidad máxima de penetración	276 mm	10,9"	193 mm	7,6"	271 mm	10,7"	295 mm	11,6"	428 mm	16,8"
Alcance máximo al nivel del suelo	721 mm	2'4,4"	504 mm	1'7,8"	1092 mm	3'7"	1160 mm	3'9,7"	1295 mm	4'3"
Máximo espacio libre bajo la punta (vástago clavado en el agujero inferior)	520 mm	20,5"	604 mm	23,8"	523 mm	20,6"	660 mm	26"	670 mm	26"
Angulo máx. de pendiente, desgarrador levantado (vástago clavado en el agujero inferior)	24°		30,5°		19°		19°		20°	
Sección del vástago	36 × 76 mm 1,4" × 3"		36 × 76 mm 1,4" × 3"		50 × 109 mm 2" × 4,3" (Curvada)		58 × 139 mm 2,3" × 5,5" (Curvada)		74 × 175 mm 2,9" × 6,9" (Curvada)	
Viga del desgarrador										
Ancho total	1,58 m	5'2"	1,58 m	5'2"	1,95 m	6'5"	1,95 m	6'5"	2,2 m	7'3"
Altura	130 mm	5,1"	130 mm	5,1"	165 mm	6,5"	165 mm	6,5"	216 mm	8,5"
Longitud	140 mm	5,5"	140 mm	5,5"	211 mm	8,3"	211 mm	8,3"	254 mm	10"
Núm. de portavástagos	5		5		3		3		3	
Distancia entre ellos	356 mm	14"	356 mm	14"	900 mm	2'11,4"	896 mm	2'11,3"	1000 mm	3'3,4"
Calibre del vástago	1,42 m	4'8"	1,42 m	4'8"	1,8 m	5'11"	1,79 m	5'11"	2 m	6'7"
Espacio libre a las cadenas con zapatas estándar	151 mm	5,9"	151 mm	5,9"	No hay		No hay		No hay	
Pesos instalados:										
Desgarrador con vástago std.	250 kg	550 lb	250 kg	550 lb	428 kg	944 lb	563 kg	1241 lb	1228 kg	2707 lb
Cada vástago adicional	11 kg	24 lb	11 kg	24 lb	3 vástagos estándar		3 vástagos estándar		3 vástagos estándar	
Fuerzas del desgarrador*:										
Fuerza de penetración	2650 kg	5843 lb	2687 kg	5924 lb	4707 kg	10.380 lb	6385 kg	14.080 lb	8820 kg	19.450 lb
Fuerza de dislocación	5265 kg	11.610 lb	5265 kg	11.610 lb	10.388 kg	22.905 lb	13.897 kg	30.640 lb	17.450 kg	38.480 lb

*Estos valores pueden variar ligeramente entre diferentes configuraciones.

CLASIFICACION DE CUCHARON SEGUN LA SAE



Capacidades del cucharón según la SAE

Capacidad a ras es el volumen contenido en el cucharón después de nivelar la carga pasando un rasero que se apoye sobre la cuchilla y la parte trasera del cucharón.

Capacidad colmada es la capacidad a ras, más la cantidad adicional que se acumule sobre la carga a ras a un ángulo de reposo de 2:1 con el nivel a ras paralelo al suelo.

Las normas J742 (Octubre 1979) de la SAE determinan que el empleo de auxiliares de protección contra derrames de la carga a fin de proteger al operador no influirá en la clasificación de la capacidad del cucharón. En los cucharones con cuchilla de forma irregular (en V), el plano a ras se debe trazar a un tercio de la distancia del punto más saliente de la cuchilla. Los cucharones Cat para rocas se fabrican con protectores integrados transparentes. Los cucharones para material ligero vienen estándar con cuchillas empernables. Estas características aumentan la capacidad real del cucharón y se incluyen en las clasificaciones publicadas.

Altura de descarga

La norma SAE J732 JUN92 especifica que la altura de descarga es la distancia vertical desde el suelo hasta el punto más bajo de la cuchilla, con el pasador de articulación del cucharón a su altura máxima y el cucharón a un ángulo de descarga de 45°. El ángulo de descarga es el ángulo al cual la sección plana más larga de la parte interior del fondo del cucharón girará por debajo de la horizontal.

Carga límite de equilibrio estático

El peso mínimo en el centro de gravedad de una carga “con clasificación SAE” en el cucharón que hará rotar el extremo trasero de la máquina hasta el punto que, en cargadores de cadenas, los rodillos delanteros no estarán tocando la cadena, en las condiciones siguientes:

- El cargador está sobre una superficie dura horizontal y estacionario.
- La unidad tiene el peso en orden de trabajo que es normal.
- El cucharón está en la posición más plegada posible.

- La carga se encuentra en la posición más avanzada posible durante el ciclo de levantamiento.
- La unidad tiene equipo estándar tal como se describe en las especificaciones, a menos que se indique lo contrario.

Carga de operación

Para cumplir con la norma J818 MAY87 de la SAE, la carga de operación de los cargadores de cadenas no debe exceder de 35% de la clasificación de carga límite de equilibrio estático. Vea los “Datos de rendimiento” de cada máquina en esta publicación para ver los aumentos posibles en la carga límite de equilibrio estático cuando se añade una cabina, contrapesos, desgarrador-escarificador, etc.

SELECCION DE UNA MAQUINA

Método para seleccionar el cargador de tamaño adecuado:

- Determine la producción requerida o deseada.
- Determine el tiempo de ciclo del cargador y el número de ciclos por hora. Se debe suponer un tamaño de máquina para poder seleccionar un tiempo de ciclo básico.
- Determine la carga útil requerida por ciclo en m³ sueltos y en kilogramos (yd³ y lb).
- Determine el tamaño requerido de cucharón.
- Elija la máquina considerando el tamaño y la carga útil del cucharón como requisitos de producción que se deben satisfacer.
- Compare el tiempo de ciclo del cargador utilizado en los cálculos con el tiempo de ciclo de la máquina seleccionada. Si encuentra alguna diferencia, comience nuevamente con el Paso 2.

1. Producción requerida

La producción requerida de un cargador de ruedas o de cadenas debe ser ligeramente mayor que la capacidad de producción de las otras máquinas básicas del sistema existente para mover tierra o materiales. Por ejemplo, si una tolva puede recibir 300 ton/hora, se debe usar un cargador con capacidad ligeramente mayor de 300 toneladas. Debe estimarse con cuidado la producción requerida a fin de elegir la máquina y cucharón adecuados.

2. Tiempos de ciclo del cargador

Puesto que el tipo de material, la altura de la pila y otros factores pueden elevar o reducir la producción, su efecto se debe sumar o restar del tiempo de ciclo básico.

Cuando haya acarreo, obtenga la porción del ciclo correspondiente al tiempo de desplazamiento en la gráfica respectiva de estimaciones de esta sección. Para hallar el tiempo total del ciclo, añada los tiempos de acarreo y retorno al tiempo de ciclo básico.

- Factores de tiempo de ciclo
- Estimación del tiempo de ciclo

FACTORES DE TIEMPO DE CICLO

El promedio del tiempo de ciclo básico (carga, descarga, maniobra) de un cargador de cadenas es de 0,25-0,35 minuto, [el ciclo básico para los cargadores de cadenas grandes, de 2 m³ (2,6 yd³) y más, puede ser ligeramente más largo], aunque se pueden anticipar variaciones sobre el terreno. Los siguientes valores de muchos elementos variables se basan en operaciones normales. Al sumar o restar los tiempos variables se obtendrá el tiempo total de ciclo básico.

Estimación del Tiempo de Ciclo

Para hallar el número de cargas por hora de un cargador de cadenas, hay que determinar el tiempo del ciclo. El tiempo total del ciclo incluye los segmentos siguientes:

Tiempo de carga + Tiempo en maniobras + Tiempo de viaje + Tiempo de descarga.

Tiempo de carga:

Material	Minutos
Agregados uniformes	0,03-0,05
Agregados húmedos mezclados	0,03-0,06
Limo húmeda	0,03-0,07
Tierra, piedras, raíces	0,04-0,20
Materiales cementados	0,05-0,20

Tiempo en maniobras. Incluye el de recorrido básico, los cuatro cambios de sentido de marcha, y el tiempo para los giro. Es de unos 0,20 min. con un operador competente.

Tiempo de viaje. En operación de carga y acarreo, consta del tiempo de acarreo y el tiempo de regreso. Se puede obtener de las tablas de viaje de esta sección.

Tiempo de descarga. Depende del tamaño y resistencia del vehículo o tolva en que se vacía, y varía de 0,00 a 0,10 minutos. Los tiempos típicos de descarga en camiones para carretera son de 0,04 a 0,07 min.

NOTA: Al comparar cargadores de cadenas hidrostáticos con modelos anteriores de servotransmisión (usando el método de estimación de producción), se deben tener en cuenta dos factores: 1) Por lo general, los cargadores de cadenas hidrostáticos sobrepasan en los ciclos a los modelos anteriores hasta en un 10% porque la máquina es más rápida y más fácil de operar. 2) Los cargadores de cadenas hidrostáticos tienen el mecanismo de caga de barra en Z, que permite factores de carga de cucharón substancialmente mayores. Se debe dejar a criterio del usuario la determinación del grado en que cada factor afecta la producción estimada en su aplicación o en las condiciones de su trabajo en particular.

Ejemplo: Se excava limo húmedo en banco y se carga en camiones.

	Minutos
Carga: limo húmedo	0,05
Tiempo en maniobras	0,20
Recorrido: no lo hay	0,00
Descarga	0,05
Ciclo total	0,30 min. o 200 ciclos en 60 min. de trabajo/hora

*Minutos a sumar (+)
o a restar (-) del
ciclo básico*

Materiales

— Mezclados +0,02
— Hasta 3 mm (1/8 pulg) +0,02
— De 3 mm (1/8 pulg) a 20 mm (3/4 pulg) -0,02
— De 20 mm (3/4 pulg) a 150 mm (6 pulg) 0,00
— Más de 150 mm (6 pulg) +0,03 y más
— Banco o fracturado +0,04 y más

Pila

— Apilado por Transportador o Topadora a más de 3 m (10 pies) 0,00
— Apilado por Transportador o Topadora a menos de 3 m (10 pies) +0,01
— Descargado por camión +0,02

Varios

— Mismo propietario de camiones y cargadores Hasta -0,04
— Propietario independiente de camiones Hasta +0,04
— Operación constante Hasta -0,04
— Operación intermitente Hasta +0,04
— Punto de carga pequeño Hasta +0,04
— Punto de carga frágil Hasta +0,05

Utilizando las condiciones reales del trabajo y los factores indicados, se puede estimar el tiempo de ciclo total. Convierta el tiempo de ciclo total a ciclos por hora.

$$100\% \text{ de eficiencia} = \frac{60 \text{ Minutos}}{\text{Tiempo de Ciclo total en Minutos}}$$

La eficiencia en el trabajo es un factor importante al seleccionar la máquina. La eficiencia es el total de minutos que se trabaja en 1 hora. Esto toma en cuenta todas las interrupciones del trabajo como el período para fumar y las idas al servicio del operador, así como otras interrupciones. Vea las “Consideraciones acerca de la eficiencia” en la página 14-18.

- Factores de llenado del cucharón
- Capacidades de operación recomendadas
- Producción del cargador

Factores de llenado del cucharón

A continuación se indican las cantidades aproximadas de material, como un porcentaje de la capacidad nominal del cucharón, que se entregará por cucharón, por ciclo. Esto se conoce como “Factor de llenado del cucharón.”

Material suelto	Factor de llenado
Aridos agregados húmedos mezclados	95-110%
Aridos agregados uniformes de hasta 3 mm (1/8")	95-110
De 3 a 9 mm (1/8 a 3/8")	90-110
De 12 a 20 mm (1/2 a 3/4")	90-110
De 24 mm (1") y más grandes	90-110
Roca de voladura	
Bien fragmentada	80-95%
De fragmentación mediana	75-90
Mal fragmentada	60-75
Varios	
Mezcla de tierra y roca	100-120%
Limo húmedo	100-120
Suelo, piedras, raíces	80-100
Materiales cementados	85-100

Los factores de llenado para cargadores de cadenas dependen de la penetración del cucharón, la fuerza de desprendimiento, el ángulo de inclinación hacia atrás, el perfil del cucharón y el tipo de herramientas de corte como dientes y segmentos de cucharón o cuchillas reemplazables emperradas.

CAPACIDADES MAXIMAS DE OPERACION CON DIENTES Y SEGMENTOS DEL CUCARON DE USO GENERAL

MODELO	TAMAÑO DEL CUCARON DE USO GENERAL		CAPACIDAD MAXIMA DE OPERACION	
	m ³	yd ³	kg	lb
933C	1,0	1,3	1770	3900
939C	1,15	1,5	2040	4500
953C	1,85	2,4	3340	7370
963C	2,45	3,2	4550	10.030
973C	3,2	4,2	6750	14.870

PRODUCCION DEL CARGADOR

Para obtener la producción de un cargador, multiplique el volumen de material que el cucharón acarrea en una carga por la cantidad de cargas en una hora.

Estimación de la carga del cucharón

Hay dos métodos para estimar la cantidad de material que hay en el cucharón de un cargador según si ese material se halla suelto, o si hay que excavar el banco para moverlo.

1. Si es material suelto, como al cargar de una pila, el contenido del cucharón se estima en m³ (yd³) de material suelto, usando uno de los factores de llenado del cucharón (ver la sección de tablas que viene a continuación). La cantidad de material se determina como sigue:

$$\text{Capacidad nominal del cucharón} \times \text{Factor de llenado} = \text{Carga útil del cucharón en m}^3 \text{ (yd}^3\text{) sueltos.}$$

Por ejemplo, un 973 con un cucharón de Uso General de 3,2 m³ (4,2 yd³) cargando limo húmedo, acarrea lo siguiente:

$$3,2 \text{ m}^3 \times 1,15 = 3,68 \text{ m}^3 \text{ sueltos}$$

$$(4,2 \text{ yd}^3 \times 1,15 = 4,83 \text{ yd}^3 \text{ sueltas})$$

Una vez hallada la carga real del cucharón compruebe la carga límite de equilibrio estático de la máquina en cuestión, para asegurarse que la carga del cucharón no presenta riesgos. (Según la definición de la S.A.E., una carga segura de operación no debe exceder del 35% de la carga límite de equilibrio estático.)

En muchas operaciones, la productividad se mide en toneladas. Vea la sección de tablas para obtener la densidad del material, si se desea convertirlo a toneladas.

2. Cuando se trata de material en banco, como ocurre en excavaciones, la producción se mide en m³ (yd³) en banco. La carga del cucharón se calcula en m³B (yd³B) aplicando uno de los factores de llenado dados en la sección de Tablas, para convertir el material excavado en el cucharón de m³B (yd³B) a m³ Suelos (yd³S), para compensar las propiedades típicas de carga y traslado del material. La cantidad de material excavado que acarrea el cucharón se calcula como sigue:
 Capacidad nominal del cucharón × Factor de carga × Factor de llenado del cucharón = Carga útil del cucharón en m³B (yd³B).

Ejemplo: un 953C con cucharón de uso general de 1,85 m³ (2,4 yd³) que carga limo húmedo del banco:

$$1,85 \text{ m}^3 \times 0,79 \times 1,15 = 1,68 \text{ m}^3\text{B}$$

$$(2,4 \text{ yd}^3 \times 0,79 \times 1,15 = 2,18 \text{ yd}^3\text{B})$$

- Cálculos de producción
- Método alternativo de selección de la máquina

Calculos De Produccion

Datos necesarios sobre la máquina y el trabajo:

- Modelo de la máquina y tamaño del cucharón
- Tipo de material, tamaño de las partículas, densidad y factor de carga (ver la sección de Tablas)
- Factor de llenado del cucharón
- Distancia de acarreo
- Condiciones del suelo
- Altitud
- Tamaño, altura y tipo de la tolva o camión donde se descarga

Ejemplo:

Condiciones —

Máquina	953C
Tamaño del cucharón	1,85 m ³ (2,4 yd ³)
Material	Limo húmedo
Factor de llenado del cuch.	1,15
Distancia de acarreo	30 m (100 pies)
Punto de descarga	Pila
Desplazamiento en avance.	

Tiempo de ciclo

	Minutos
Tiempo de carga	0,15 min
Tiempo en maniobras	0,20
Tiempo de viaje (de gráficas)	0,40
Tiempo de descarga	0,05
Total	<u>0,80 min</u>

Cargas por hora —

$$\frac{60 \text{ min/hora}}{0,90 \text{ min/ciclo}} = 75 \text{ ciclos por hora a una eficiencia del 100\%}$$

Carga por ciclo —

$$1,85 \text{ m}^3 \times 1,15 \text{ (Factor de llenado)} = 2,13 \text{ m}^3 \text{ sueltos} \times 0,81 \text{ factor de carga} = 1,72 \text{ m}^3\text{B}$$

$$(2,4 \text{ yd}^3 \times 1,15 \text{ (Factor de llenado)}) = 2,76 \text{ yd}^3\text{S} \times 0,81 \text{ factor de carga} = 2,24 \text{ y}^3\text{B}$$

Producción por hora —

$$1,72 \text{ m}^3\text{B} \times 75 \text{ ciclos/hora} = 129 \text{ m}^3\text{B/hora}$$

$$(2,24 \text{ yd}^3\text{B} \times 75 \text{ ciclos/hora} = 168 \text{ yd}^3\text{B/hora})$$

Se pueden obtener cálculos de producción más exactos anotando los tiempos de ciclo reales de la máquina en la misma aplicación o en una aplicación similar. También se debe comprobar visualmente el factor aproximado de llenado del cucharón.

Consideraciones acerca de la eficiencia

Debe siempre adaptarse la capacidad del cargador a los requisitos máximos de producción de la obra. La productividad real del cargador en la obra estará afectada por factores tales como la destreza del operador, demoras del personal, la disposición de la obra y otras demoras. La experiencia y el conocimiento de las condiciones locales serán los mejores indicadores de la eficiencia real del trabajo.

<u>Operación</u>	<u>Hora de Trabajo</u>	<u>Factor de Eficiencia</u>
Día.	Hora de 50 min.	0,83

Método alternativo de selección de la máquina

Otro método para seleccionar el cargador de ruedas y el cucharón apropiados para satisfacer las necesidades de producción consiste en usar los nomogramas de las siguientes páginas. Este método es más rápido y más fácil que el método anterior ya que no es necesario hacer tantos cálculos y la precisión es casi igual, dentro de los límites normales de la información básica.

Tenga cuidado al tomar información de los nomogramas porque algunas de las escalas aumentan de abajo hacia arriba, mientras que otras lo hacen a la inversa. No se preocupe demasiado por el efecto sobre la exactitud del espesor de las líneas ni por la aproximación a centésimas de metro cúbico (yd³). Recuerde que el factor de llenado del cucharón, la densidad del material y el tiempo de ciclo son sólo cálculos aproximados.

Problema de ejemplo:

Un cargador de cadenas debe producir 200 m³ sueltos por hora (262 yd³/h). El tiempo estimado de un ciclo es de 0,5 minutos, trabajando a razón de 50 min/hora. El factor de llenado del cucharón es 110%, y la densidad del material es de 1600 kg/m³ suelto (2700 lb/yd³S).

Determine el tamaño del cucharón, modelo de máquina y producción por hora en metros cúbicos y en toneladas métricas.

Solución:

A eficiencia óptima, conseguirá 120 ciclos/hora, pero como se trabaja a razón de 50 min/h, sólo resultan 100 ciclos/hora.

Desde el punto de 100 ciclos/hora en la escala A, trace una línea recta que cruce por 200 m³/h (262 yd³/h) en la escala B, y llegue hasta la escala C. Verá que 2,0 m³ (2,62 yd³) es la carga útil requerida del cucharón.

Lleve a cabo las operaciones 1 a 7 en las dos páginas siguientes.

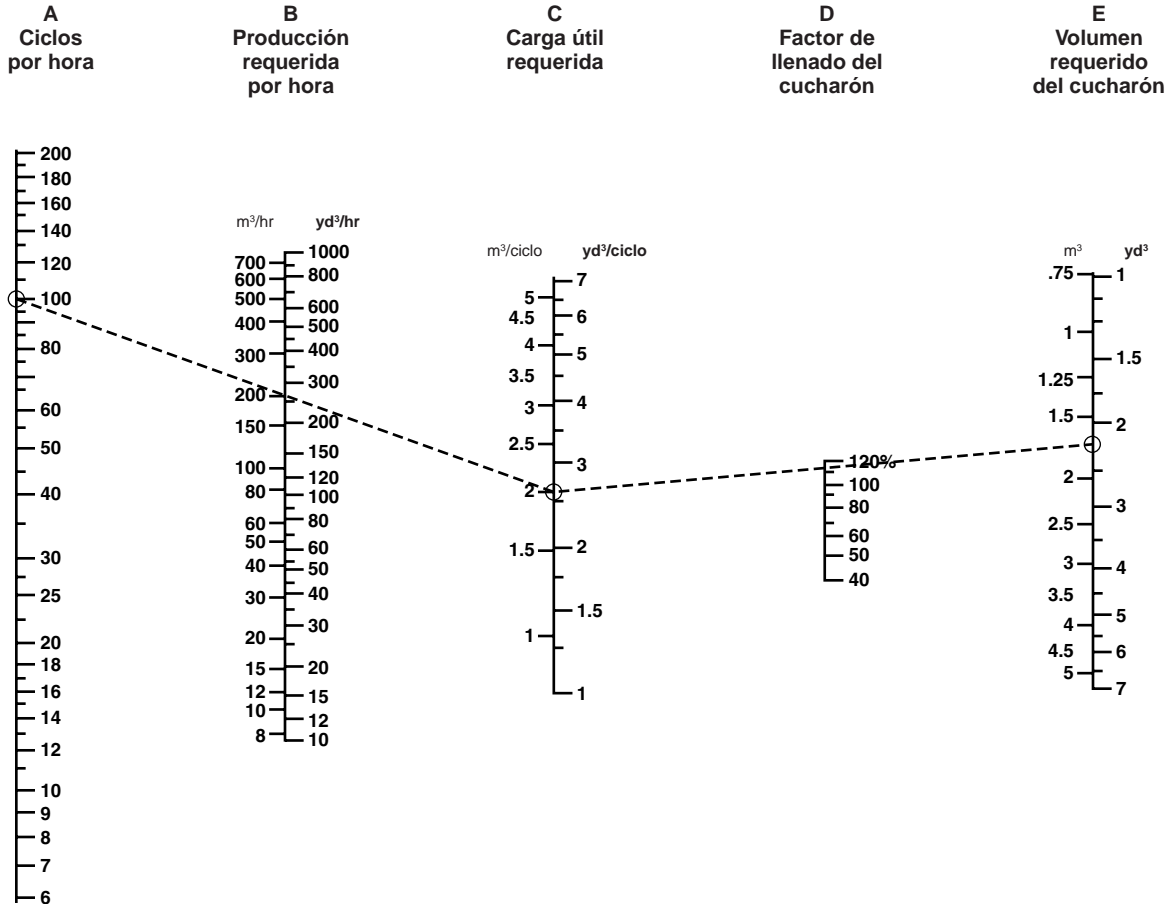


Nomograma de producción y selección de máquinas

Cargadores de cadenas

- Para hallar la carga útil requerida y el tamaño del cucharón

- 1) Marque en la escala A los ciclos/hora (100); y en la escala B la producción horaria de 200 m³/hora (262 yd³/h).
- 2) Conecte el punto en A con el punto en B y continúe la línea hasta la escala C para encontrar la carga útil requerida de 2,0 m³ (2,62 yd³).
- 3) Desde el punto hallado en C trace una línea que pase por el factor de llenado del cucharón (110%) en la escala D y continúela hasta la escala E para encontrar el tamaño requerido del cucharón de 1,8 m³ (2,35 yd³).
- 4) Traslade al nomograma de la página siguiente los datos obtenidos en las escalas A y C.



Cargadores de cadenas

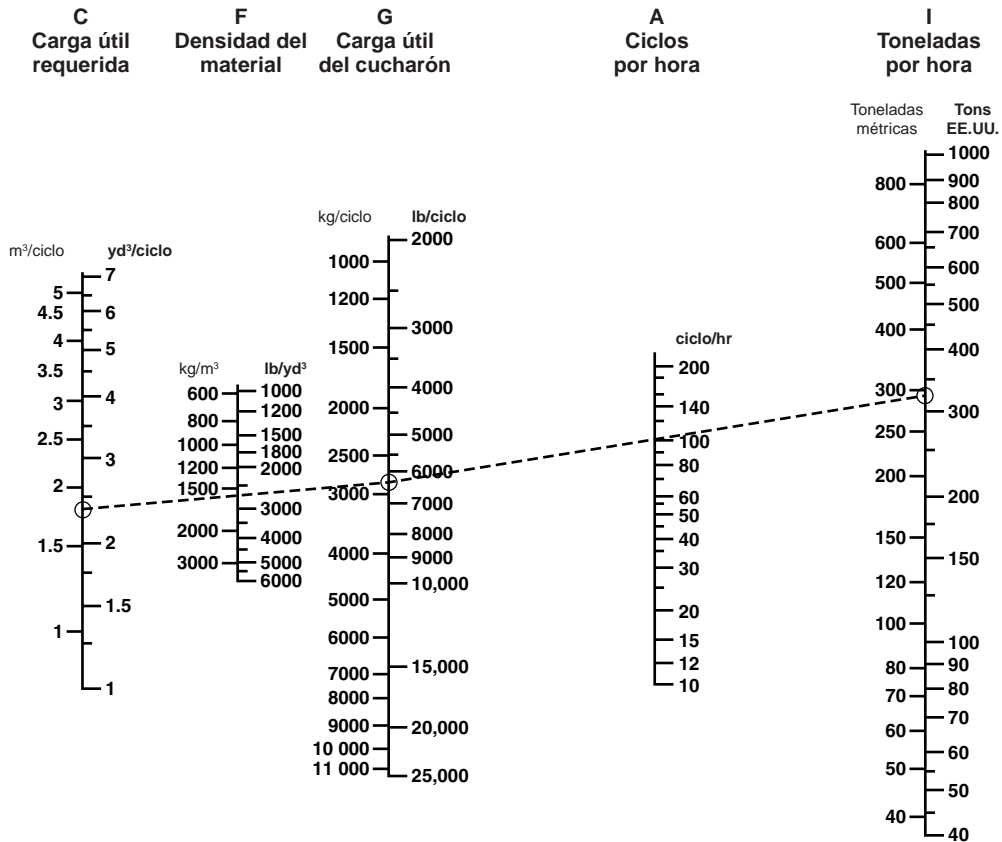
Nomogramas de producción y selección de máquinas

- Para hallar el peso de la carga útil por razones de estabilidad y la producción en toneladas/hora

- Conecte el punto 1,8 m³ (2,35 yd³) en la escala C con el punto de 1600 kg/m³ (2700 lb/yd³) en la escala F y extienda la línea hasta la escala G para encontrar el peso de la carga útil de 2880 kg. (6345 lb).
- Compare 2880 kg (6345 lb) de carga útil del cucharón, escala G, con la tabla de esta sección que muestra las cargas máximas de operación recomendadas para ver si el cucharón de 1,85 m³ (2,4 yd³) puede trabajar con la carga útil deseada. La tabla indica que el 953C con

un cucharón de 1,85 m³ (2,4 yd³) equipado con cuchillas empernables o con dientes y segmentos empernables tiene una capacidad máxima de operación recomendada de 3343 kg (7370 lb). Por lo tanto, no habrá problemas a causa de la estabilidad.

- Desde el punto de 2880 kg (6345 lb) en la escala G, trace una línea que cruce la escala A por el punto 100, y llegue a la escala I donde encontrará el valor de 288 toneladas métricas por hora (317 tons EE.UU./hora).



GRAFICAS DE TIEMPO DE VIAJE

Condiciones:

- Sin pendientes.
- Las velocidades de la máquina cargada y vacía son esencialmente iguales.
- La posición del cucharón es constante durante el viaje.
- No se incluye el tiempo de viaje durante la porción de maniobras del ciclo.
- El tiempo de aceleración se considera en el tiempo de maniobras.

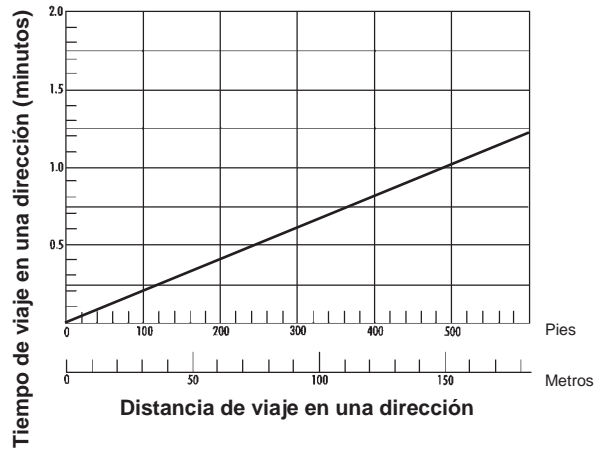
Tiempo de viaje (en minutos) =

Métrico - $\frac{\text{Número de metros viajados}}{\text{Velocidad en km/h} \times 16,67}$

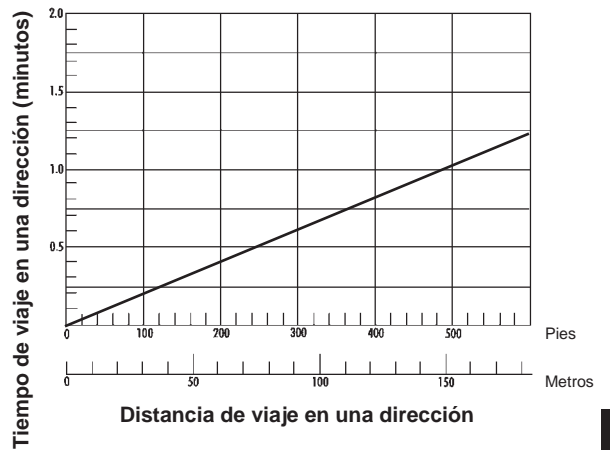
Inglés - $\frac{\text{Número de pies recorridos}}{\text{Velocidad en mph} \times 88}$

La velocidad hidrostática máxima de avance y de retroceso es de 9 km/h (5,6 mph).

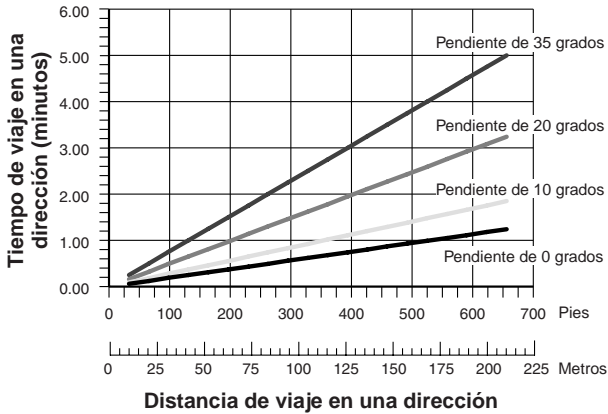
933C



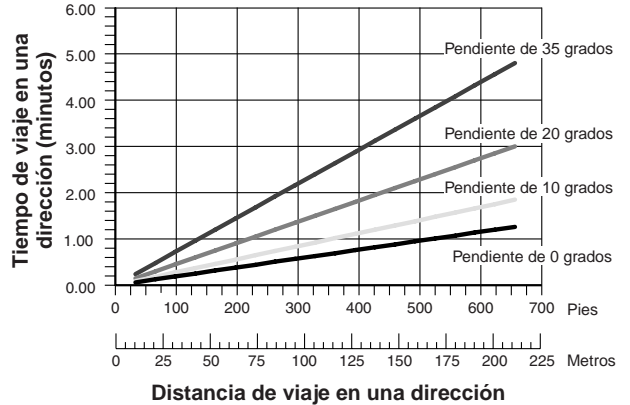
939C



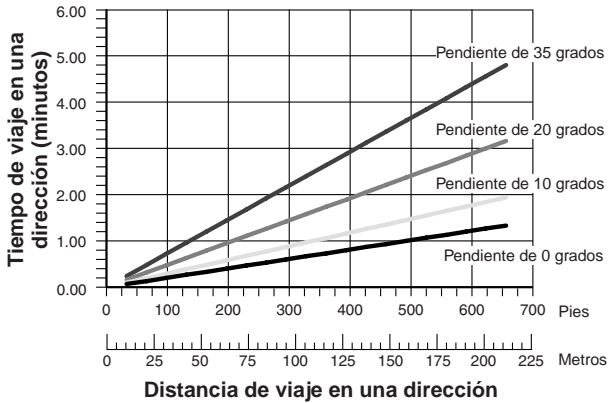
953C



963C



973C



GRAFICAS DE TIEMPO DE VIAJE

Condiciones:

- Sin pendientes.
- Las velocidades de la máquina cargada y vacía son esencialmente iguales.
- La posición del cucharón es constante durante el viaje.
- No se incluye el tiempo de viaje durante la porción de maniobras del ciclo.
- El tiempo de aceleración se considera en el tiempo de maniobras.

Tiempo de viaje (en minutos) =

$$\text{Métrico} - \frac{\text{Número de metros viajados}}{\text{Velocidad en km/h} \times 16,67}$$

$$\text{Inglés} - \frac{\text{Número de pies recorridos}}{\text{Velocidad en mph} \times 88}$$

CLAVE

- 953C — La velocidad hidrostática máxima de avance y de retroceso es de 9,7 km/h (6,0 mph)
- 963C — La velocidad hidrostática máxima de avance y de retroceso es de 9,5 km/h (5,9 mph)
- 973C — La velocidad hidrostática máxima de avance y de retroceso es de 9,0 km/h (5,6 mph)

Tabla para estimar la producción
 ● m³ o yd³/hora de 60 min.
 ● Carga útil calculada del cucharón en
 m³ o yd³ en el banco

Cargadores de cadenas

Tamaño de cucharón (m ³ o yd ³)		1,0	1,5	2,0	2,5	3,0	3,5	4,0	4,5	5,0
Tiempo de ciclo (en minutos)	Ciclos Por Hora	Los números en fondo blanco indican producción media								
0,25	240	240	360	480	600	720	840	960		
0,30	200	200	300	400	500	600	700	800		
0,35	171	171	257	342	428	513	599	684	769	
0,40	150	150	225	300	375	450	525	600	675	750
0,45	133	133	200	268	332	400	466	530	600	665
0,50	120	120	180	240	300	360	420	480	540	600
0,55	109	109	164	218	272	328	382	436	490	545
0,60	100	100	150	200	250	300	350	400	450	600
0,65	92	92	138	184	230	276	322	368	416	460

Herramientas	973C	963C	953C	939C*	933C*
Acoplador rápido	X	X	X		
Cucharón de uso general	X	X	X		
Cucharón de uso general con rejilla para basuras	X	X	X		
Cucharón de uso múltiple con rejilla para basuras	X	X	X		
Cucharón ES de uso múltiple	X	X			
Cucharón para rellenos sanitarios	X	X	X		
Cucharón de uso múltiple para rellenos sanitarios	X	X	X		
Cucharón para roca putrefacta		X			
Cucharón para carbón			X		
Cucharón para virutas de madera					
Cucharón para fertilizante				X	
Cucharón de uso múltiple	X	X	X	X	X
Cucharón de uso múltiple con rejilla para basuras	X	X	X		
Cucharón ES de uso múltiple	X	X			
Cucharón de descarga lateral	X	X			
Cucharón de demolición	X				
Cucharón para rocas	X				
Cucharón de fondo plano		X	X		
Cucharón de descarga alta	X	X	X		
Hoja de acabado de dos direcciones	X	X	X		
Hoja recta			X		
Hoja orientable manualmente			X		
Hoja orientable hidráulicamente			X		
Horquilla (para acoplador rápido o cucharón)	X	X	X		
Brazo para manejo de materiales	X	X	X		
Rastrillo cargador		X	X		

Esta lista no contiene todos los modelos existentes. Para obtener mayor información sobre accesorios específicos, consulte a su distribuidor Caterpillar.

OPCIONES DE ZAPATAS



① Zapatas de dos garras



② Zapatas con agujero central trapecoidal



③ Zapatas de una garra



④ Zapatas cortadoras

- Hay disponibles zapatas de servicio extremado, con más material endurecido de desgaste para obtener mayor duración y utilizarlas en aplicaciones de mayores impactos.

- Hay también disponibles zapatas más anchas para reducir la presión sobre el suelo en condiciones de terrenos blandos.

Hay disponibles otras opciones de zapatas. Pida más información a su distribuidor Caterpillar.

PORTAHERRAMIENTAS INTEGRALES

CONTENIDO

Características	15-1
Especificaciones	15-2
Accesorios especiales	15-4
Datos de rendimiento:	
Cucharones para uso general	15-5
Horquillas para paletas	15-7
Brazo para manejo de materiales	15-8
Dimensiones de la máquina:	
Cucharones para uso general	15-9
Horquillas para paletas	15-10
Brazo para manejo de materiales	15-11
Guía de Selección de Cucharones	15-13
Selección de Máquinas/Accesorios	15-14

Características:

- **Acoplador rápido integral** para cambio rápido de herramientas.
- **Amplia gama de herramientas** disponible para llevar a cabo muchos trabajos distintos.
- **Más altura de levantamiento y alcance** que los cargadores convencionales.
- **Levantamiento en paralelo** desde el nivel del suelo a la altura máxima.
- **La fuerza de inclinación** proporciona excepcional control de la carga en todo el ciclo de levantamiento.
- **Las válvulas de compensación de presión** permiten una “sensación” precisa del sistema hidráulico en el IT28G.
- **Interruptor de neutralización de la transmisión** para maniobrabilidad a baja velocidad es estándar. (IT14G-IT62G)
- **Posición positiva de acarreo** para estabilidad y retención de la carga.
- **Tercera válvula estándar y cuarta válvula optativa**, para funciones múltiples de herramientas.
- **Las herramientas son intercambiables.** Los modelos desde el IT14G hasta el IT28G comparten las mismas herramientas. El IT38G y el IT62G también comparten las mismas herramientas.
- **Excelente visibilidad central** del acoplador rápido y de la herramienta de trabajo.
- **Retorno de dos posiciones** para desconectar durante el trabajo.
- **Hay disponibles de fábrica varias herramientas de acoplamiento rápido** para el IT38G y para el IT62G que se pueden enviar con la máquina. Pida detalles a su distribuidor Caterpillar.



MODELO	IT14G		924G con gancho	
Potencia en el volante	67 kW	90 hp	82 kW	110 hp
Modelo de motor	3054T		3056T	
RPM nominales del motor	2200		2300	
Calibre	100 mm	3,94"	100 mm	3,94"
Carrera	127 mm	5"	127 mm	5"
Número de cilindros	4		6	
Cilindrada	4 L	244 pulg ³	6,0 L	366 pulg ³
Velocidades de avance:	km/h	mph	km/h	mph
1a.	9,0	5,6	6,7	4,2
2a.	32,0	19,9	12,2	7,6
3a.	—	—	21,8	13,5
4a.	—	—	38,5	23,9
Velocidades de retroceso:				
1a.	9,0	5,6	6,5	4
2a.	32,0	19,9	11,9	7,4
3a.	—	—	21,6	13,4
Ciclo hidráulico con carga nominal en el cucharón:	Segundos		Segundos	
Levantamiento	6,9		5,1	
Descarga	2,5		1,4	
Descenso (libre, vacío)	3,1		2,4	
Total	12,5		8,9	
Capacidad del tanque de combustible	150 L	39,6 gal. EE.UU.	198 L	51,5 gal. EE.UU.
Capacidad del tanque hidráulico	70 L	18,5 gal. EE.UU.	73 L	19,3 gal. EE.UU.
Capacidad del sistema hidráulico (incluyendo el tanque)	100 L	26,4 gal. EE.UU.	150 L	39 gal. EE.UU.



MODELO	IT28G		IT38G		IT62G	
Potencia en el volante: Neta	93 kW	125 hp	119 kW	160 hp	149 kW	200 hp
Máxima	—	—	128 kW	172 hp	154 kW	207 hp
Modelo de motor	3116T		3126DITA		3126DITA	
RPM nominales del motor	2300		2200		2200	
Calibre	105 mm	4,13"	110 mm	4,3"	110 mm	4,3"
Carrera	127 mm	5"	127 mm	5"	127 mm	5"
Número de cilindros	6		6		6	
Cilindrada	6,6 L	403 pulg ³	7,2 L	439 pulg ³	7,2 L	439 pulg ³
Velocidades de avance:	km/h	mph	km/h	mph	km/h	mph
1a.	7,6	4,7	7,6	4,7	6,9	4,3
2a.	12,0	7,5	13,9	8,6	12,7	7,9
3a.	24,6	15,3	23,9	14,8	22,3	13,9
4a.	36,7	22,8	39,2	24,3	37,0	23,0
Velocidades de retroceso:						
1a.	7,6	4,7	7,6	4,7	7,6	4,7
2a.	12,0	7,5	13,9	8,6	13,9	8,7
3a.	24,6	15,3	23,9	14,8	24,5	15,3
4a.	—	—	—	—	40,5	25,3
Ciclo hidráulico con carga nominal en el cucharón:	Segundos		Segundos		Segundos	
Levantamiento	6,1		5,8		6,1	
Descarga	1,4		2,0		2,1	
Descenso (libre, vacío)	2,8		2,9		2,8	
Total	10,3		10,7		11,0	
Capacidad del tanque de combustible	230 L	60,8 gal. EE.UU.	254 L	67 gal. EE.UU.	295 L	78 EE.UU.
Capacidad del tanque hidráulico	70 L	18,5 gal. EE.UU.	55 L	14,5 gal. EE.UU.	88 L	23,3 EE.UU.
Capacidad del sistema hidráulico (incluyendo el tanque)	125 L	33 gal. EE.UU.	90L	23,8 gal. EE.UU.	153 L	40,4 EE.UU.

CUCHARONES

De Uso General — para la mayoría de los materiales, con una selección de cuchillas y dientes.

Material Suelto — diseñado para nieve, virutas de madera, heno, carbón, etc. Se debe añadir la abrazadera superior con control independiente para materiales como heno, malezas, ensilaje o abono.

De Uso Múltiple — versátil ... carga, remueve la capa superior de tierra, empuja, sujeta tuberías, despeja escombros y hace muchos trabajos más.

De alta descarga — para altura de descarga extendida de materiales ligeros.

De descarga lateral — se puede descargar hacia adelante o hacia la izquierda ... es ideal para el trabajo en lugares de espacio reducido o para disminuir el tiempo de giro.

Nivelación — el piso largo y plano y la cuchilla recta le permiten hacer trabajo de acabado en sitios de construcción, coladas de cemento, embellecimiento de terrenos y trabajo ligero como hoja topadora.

HORQUILLAS

Horquillas madereras o para troncos — con mandíbulas optativas, de ancho sencillo, doble o completo.

Horquillas de bastidor ancho — ajustables para control de cañerías largas, alcantarillas, etc.

Horquilla con espolón — tiene un vástago largo para penetrar automóviles descartados o fardos de heno redondos.

Horquillas utilitarias para paletas — para una variedad de trabajos, con tres diferentes tamaños de dientes.

Para pasta papelera — con elección de tenaza superior sencilla o doble, para control positivo de los materiales.

Para clasificación — diseñada para ofrecer durabilidad y eficiencia en operaciones de apilado.

HOJAS

Hoja orientable — orientación manual o hidráulica de 25° a la derecha o a la izquierda.

Hoja recta — para esparcir, nivelar y otros trabajos utilitarios como hoja topadora.

Hoja unidireccional para nieve — para despeje de nieve económico con mínimo esfuerzo de la máquina.

Hoja en V — excelente para romper acumulaciones de nieve o para operaciones de limpieza de alta velocidad.

Brazo para manejo de materiales — acarrea y coloca tuberías, paneles de casas prefabricadas, y maneja material voluminoso que no está en paletas ... tiene dos secciones telescópicas que se extienden para operación en tres posiciones.

Y MAS ...

Cepillo giratorio — para limpieza de calles, retirada de nieve, limpieza en la obra, despeje de pistas de aeropuertos ... se puede orientar 30° a la derecha o a la izquierda.

Cortador de asfalto — ayuda en los trabajos de reparación de carreteras, pavimentos y tuberías de agua y de cloacas — puede cortar hasta 125 mm (5").

Ganchos — para enganchar a contenedores de basura basculantes, tolvas, bateas, etc., para permitir movimiento rápido, fácil e instantáneo de un lugar a otro.

Estos productos se pueden obtener por intermedio de su distribuidor Caterpillar.

Herramientas de trabajo

Herramientas de trabajo	IT62G	IT38G	IT28G	924G	IT14G
Cucharón para material liviano		X	X	X	X
Cucharón para fertilizante		X		X	X
Cucharón con tenaza superior		X	X	X	X
Cucharón para uso múltiple	X	X	X	X	X
Cucharón de descarga lateral	X	X	X	X	X
Cucharón de alta descarga		X	X	X	X
Cucharón para carbón	X	X	X	X	
Cucharón para manipulación de materiales	X	X			
Cucharón para limpieza	X				
Horquilla para paletas	X	X	X	X	X
Horquilla maderera/troncos	X	X	X	X	X
Horquilla para componentes			X	X	X
Hoja Recta			X	X	X
Hoja orientable manualmente	X	X	X	X	X
Hoja orientable hidráulicamente			X	X	X
Arado reversible manualmente	X	X	X	X	X
Arado reversible hidráulicamente	X	X	X	X	X
Hoja en "V"			X	X	X
Hoja para empuje en una dirección			X	X	X
Cortador de asfalto			X	X	X
Cepillo hidráulico orientable	X	X	X	X	X
Cepillo recogedor			X	X	X
Martillos hidráulicos			X	X	X
Cargador de neumáticos	X		X	X	X
Rastrillo cargador	X	X	X	X	X
Virutas de madera	X	X	X	X	X
Basura		X	X	X	X
Horquilla para acerías	X	X			
Horquilla maderera	X				
Garfio	X				

Esta lista no es completa. Consulte con su distribuidor Caterpillar para obtener información sobre los accesorios especiales que necesite.

Especificaciones de Operación — Cucharones

Cuchilla	IT14G		IT14G		924G con gancho		924G con gancho		IT28G	
	Dientes empernables		Protector de esquina o cuchilla empernable		Dientes empernables		Protector de esquina o cuchilla empernable		Dientes empernables	
Capacidad, colmado	1,2 m ³	1,6 yd³	1,3 m ³	1,7 yd³	1,8 m ³	2,3 yd³	1,8 m ³	2,3 yd³	1,9 m ³	2,5 yd³
Capacidad, a ras	1 m ³	1,3 yd³	1,1 m ³	1,4 yd³	1,5 m ³	2 yd³	1,5 m ³	2 yd³	1,6 m ³	2,1 yd³
Ancho	2424 mm	7'11,4"	2401 mm	7'10,5"	2585 mm	8'6"	2550 mm	8'4"	2532 mm	8'4"
Altura de descarga a levantamiento pleno y 45° de inclinación	2975 mm	9'9"	2920 mm	9'7"	2656 mm	8'9"	2760 mm	9'1"	2799 mm	9'2"
Alcance a 45° de ángulo de descarga, despejo de 2130 mm/ 7'0"	1351 mm	4'5"	1425 mm	4'8"	1597 mm	5'3"	1554 mm	5'1"	1605 mm	5'3"
Alcance a levantamiento pleno y 45° de ángulo de descarga	757 mm	2'6"	787 mm	2'7"	1170 mm	3'10"	1067 mm	3'6"	1109 mm	3'8"
Alcance con brazos horizontales y cucharón horizontal	2090 mm	6'10"	2150 mm	7'1"	2516 mm	8'3"	2370 mm	7'9"	2529 mm	8'4"
Profund. de excavación	156 mm	6,1"	175 mm	6,9"	132 mm	5"	132 mm	5"	122 mm	4,8"
Longitud total	6506 mm	21'4"	6424 mm	21'1"	7325 mm	24'0"	7179 mm	23'7"	7442 mm	24'5"
Altura total (cucharón a levantamiento pleno)	4801 mm	15'9"	4801 mm	15'9"	5110 mm	16'9"	5110 mm	16'9"	5080 mm	16'8"
Circulo de giro del cargador (cucharón en posición de acarreo)	10,47 m	34'4"	10,4 m	34'1"	11,32 m	37'2"	11,21 m	36'9"	11,46 m	37'6"
Carga limite de equilibrio estático**										
Recto	5400 kg	11.880 lb	5307 kg	11.670 lb	7305 kg	16.700 lb	7470 kg	16.430 lb	8567 kg	18.890 lb
Giro pleno	4675 kg	10.280 lb	4588 kg	10.090 lb	6342 kg	13.950 lb	6507 kg	14.310 lb	7423 kg	16.370 lb
Fuerza de desprendimiento*	82,6 kN	18.560 lb	76,8 kN	17.270 lb	96,2 kN	21.630 lb	97,4 kN	21.900 lb	111,2 kN	25.000 lb
Peso en orden de trabajo**	7819 kg	17.200 lb	7860 kg	17.290 lb	—	—	—	—	—	—
4 avance, 3 retroceso	—	—	—	—	10.490 kg	23.090 lb	10.360 kg	22.790 lb	11.940 kg	26.340 lb
4 avance, 4 retroceso	—	—	—	—	—	—	—	—	—	—

*La fuerza de desprendimiento se mide 102 mm (4") detrás de la punta de la cuchilla con el pasador del cucharón como eje pivote de acuerdo a la norma SAE J732 JUN92.

**El peso en orden de trabajo y la carga limite de equilibrio estático incluyen lubricantes, tanque lleno de combustible, cabina ROPS y operador de 80 kg (176 lb).

— El IT14G incluye la versión de alta velocidad, contrapeso estándar y neumáticos 17.5R25.

— El 924G incluye neumáticos 17.5-25 de 12 PR (L-2) telas.

— El IT28G incluye neumáticos 20.5-25 de 12 PR (L-2) telas y contrapeso opcional.

Se puede afectar la estabilidad de la máquina con el tamaño de los neumáticos, el lastre y los accesorios.

Especificaciones de Operación — Cucharones

Cuchilla	IT28G		IT38G		IT38G		IT62G		IT62G	
	Protector de esquina o cuchilla empernable		Dientes empernables		Protector de esquina o cuchilla empernable		Dientes empernables		Protector de esquina o cuchilla empernable	
Capacidad, colmado	2 m ³	2,6 yd³	2,4 m ³	3,1 yd³	2,5 m ³	3,25 yd³	3,3 m ³	4,25 yd³	3,3 m ³	4,25 yd³
Capacidad, a ras	1,7 m ³	2,25 yd³	2 m ³	2,6 yd³	2,1 m ³	2,7 yd³	2,6 m ³	3,4 yd³	2,6 m ³	3,4 yd³
Ancho	2549 mm	8'4"	2735 mm	8'11"	2708 mm	8'10"	2925 mm	9'7"	2925 mm	9'7"
Altura de descarga a levantamiento pleno y 45° de inclinación	2911 mm	9'7"	2720 mm	8'11"	2800 mm	9'2"	2810 mm	9'3"	2810 mm	9'3"
Alcance a 45° de ángulo de descarga, despejo de 2130 mm/7'0"	1567 mm	5'2"	1704 mm	5'7"	1657 mm	5'5"	1780 mm	5'10"	1780 mm	5'10"
Alcance a levantamiento pleno y 45° de ángulo de descarga	1014 mm	3'4"	1288 mm	4'3"	1200 mm	3'11"	1275 mm	4'2"	1275 mm	4'2"
Alcance con brazos horizontales y cucharón horizontal	2383 mm	7'10"	2640 mm	8'8"	2521 mm	8'3"	2820 mm	9'3"	2820 mm	9'3"
Profund. de excavación	108 mm	4,3"	45 mm	1,8"	70 mm	2,8"	90 mm	3,5"	90 mm	3,5"
Longitud total	7318 mm	24'0"	7601 mm	24'11"	7487 mm	24'7"	8310 mm	27'3"	8310 mm	27'3"
Altura total (cucharón a levantamiento pleno)	5080 mm	16'8"	5237 mm	17'2"	5237 mm	17'2"	5485 mm	18'0"	5485 mm	18'0"
Circulo de giro del cargador (cucharón en posición de acarreo)	11,36 m	37'4"	12,23 m	40'1"	12,13 m	39'10"	13,41 m	44'0"	13,41 m	44'0"
Carga limite de equilibrio estático**										
Recto	8469 kg	18.670 lb	9059 kg	20.030 lb	8861 kg	19.530 lb	12.961 kg	28.580 lb	12.960 kg	28.580 lb
Giro pleno	7335 kg	16.120 lb	7806 kg	17.200 lb	7621 kg	16.800 lb	11.226 kg	24.750 lb	11.220 kg	24.750 lb
Fuerza de desprendimiento*	104,3 kN	23.440 lb	124,7 kN	28.020 lb	123,8 kN	27.830 lb	125,5 kN	28.210 lb	125,5 kN	28.210 lb
Peso en orden de trabajo**	—	—	—	—	—	—	—	—	—	—
4 avance, 3 retroceso	11.970 kg	26.390 lb	12.970 kg	28.530 lb	13.060 kg	28.710 lb	—	—	—	—
4 avance, 4 retroceso	—	—	—	—	—	—	18.314 kg	40.380 lb	18.310 kg	40.380 lb

*La fuerza de desprendimiento se mide 102 mm (4") detrás de la punta de la cuchilla con el pasador del cucharón como eje pivote de acuerdo a la norma SAE J732 JUN92.

**El peso en orden de trabajo y la carga límite de equilibrio estático incluyen lubricantes, tanque lleno de combustible, cabina ROPS y operador de 80 kg (176 lb).

— El IT28G incluye neumáticos 20.5-25 de 12 PR (L-2) telas (y contrapeso opcional).

— El IT38G incluye neumáticos radiales 20.5R25 XTLA (L-2).

— El IT62G incluye neumáticos 23.5R25, XHA (L-3), acondicionador de aire, protectores del cárter y del tren de fuerza y cucharón para manejo de materiales.

Se puede afectar la estabilidad de la máquina con el tamaño de los neumáticos, el lastre y los accesorios.

**Especificaciones de operación —
Horquillas para paletas IT14G**

Longitud de las horquillas	1050 mm	3'5"
Espacio libre desde el suelo a la parte superior de la horquilla	3708 mm	12'2"
Alcance con brazos horizontales y horquillas a nivel	1490 mm	4'11"
Longitud total	6723 mm	22'1"
Carga límite de equilibrio estático*		
Recto	4267 kg	9387 lb
En giro pleno	3700 kg	8140 lb
Peso en orden de trabajo*		
4 de avance, 3 de retroceso	7715 kg	16.973 lb

De acuerdo con las normas SAE J1197 FEB91, la carga nominal de operación para una máquina con horquillas para paletas es igual al 50% de la carga límite de equilibrio estático en giro pleno o al límite estructural/hidráulico. De acuerdo con las normas CEN 474-3, la carga nominal es igual al 60% de la carga límite de equilibrio estático en giro pleno en terreno difícil y al 80% en terreno firme y horizontal, o al límite estructural/hidráulico.

	IT14G		924G con gancho		IT28G		IT38G		IT62G	
Longitud de las horquillas	1200 mm	3'11"	1200 mm	3'11"	1200 mm	3'11"	1220 mm	4'0"	1220 mm	4'0"
Espacio libre desde el suelo a la parte superior de la horquilla	3708 mm	12'2"	3569 mm	11'8"	3843 mm	12'7"	3716 mm	12'2"	3790 mm	12'5"
Alcance con brazos horizontales y horquillas a nivel	1490 mm	4'11"	1636 mm	5'4"	1513 mm	5'0"	2891 mm	9'6"	3195 mm	10'6"
Longitud total	6873 mm	22'7"	7618 mm	25'	7557 mm	24'10"	7826 mm	25'8"	8755 mm	28'9"
Carga límite de equilibrio estático*										
Recto	4133 kg	9090 lb	5268 kg	12.380 lb	6922 kg	15.260 lb	7196 kg	15.830 lb	8927 kg	19.680 lb
En giro pleno	3582 kg	7880 lb	4923 kg	10.830 lb	6032 kg	13.300 lb	6218 kg	13.680 lb	7752 kg	17.090 lb
Peso en orden de trabajo*										
4 de avance, 3 de retroceso	7732 kg	17.010 lb	10.067 kg	22.150 lb	11.570 kg	25.510 lb	12.470 kg	27.390 lb	—	—
4 de avance, 4 de retroceso	—	—	—	—	—	—	—	—	17.663 kg	38.940 lb

	IT14G		924G con gancho		IT28G	
Longitud de las horquillas	1350 mm	4'5"	1350 mm	4'5"	1350 mm	4'5"
Espacio libre desde el suelo a la parte superior de la horquilla	3708 mm	12'2"	3584 mm	11'9"	3843 mm	12'7"
Alcance con brazos horizontales y horquillas a nivel	1490 mm	4'11"	1651 mm	5'9"	1513 mm	5'0"
Longitud total	7023 mm	23'1"	7783 mm	25'6"	7707 mm	25'3"
Carga límite de equilibrio estático*						
Recto	4000 kg	8818 lb	5400 kg	11.890 lb	6720 kg	14.830 lb
En giro pleno	3470 kg	7636 lb	4720 kg	10.380 lb	5860 kg	12.290 lb
Peso en orden de trabajo*						
4 de avance, 3 de retroceso	7745 kg	17.010 lb	10.130 kg	21.280 lb	11.580 kg	25.580 lb

*El peso en orden de trabajo y la carga límite de equilibrio estático incluyen lubricantes, tanque lleno de combustible, cabina ROPS y operador de 80 kg (176 lb).

— El IT14G incluye la versión de alta velocidad, contrapeso estándar y neumáticos 17.5R25.

— El 924G incluye neumáticos 17.5-25 de 12 PR (L-2) telas.

— El IT28G incluye neumáticos 20.5-25 de 12 PR telas y contrapeso opcional.

— El IT38G incluye neumáticos radiales 20.5R25 XTLA (L-2).

— El IT62G incluye neumáticos 23.5R25, XHA (L-3), acondicionador de aire y protectores del cárter y del tren de fuerza.

Se puede afectar la estabilidad de la máquina con el tamaño de los neumáticos, el lastre y los accesorios.

Especificaciones de operación — Brazo para manejo de materiales La carga nominal de operación para una máquina equipada con brazo para manejo de materiales es igual al 50% de la carga límite de equilibrio estático en giro pleno o al límite estructural/hidráulico.

Posición del brazo	924G con gancho									
	IT14G		IT28G		IT38G		IT62G			
Carga en orden de trabajo con articulación completa	1292 kg	2842 lb	1790 kg	3938 lb	2528 kg	5574 lb	2049 kg	4508 lb	3085 kg	6800 lb
Carga límite de equilibrio estático*	Retraído									
Recto	2981 kg	6558 lb	4097 kg	9013 lb	5055 kg	11.146 lb	4746 kg	10.441 lb	7059 kg	15.560 lb
En giro pleno	2585 kg	5678 lb	3580 kg	7876 lb	4407 kg	9717 lb	4098 kg	9016 lb	6170 kg	13.600 lb
Peso en orden de trabajo*	Retraído									
4 de avance, 3 de retroceso	7600 kg	16.720 lb	10.025 kg	22.055 lb	11.440 kg	25.220 lb	12.380 kg	27.200 lb	—	
4 de avance, 4 de retroceso	—		—		—		—		17.510 kg	38.600 lb

Posición del brazo	924G con gancho									
	IT14G		IT28G		IT38G		IT62G			
Carga en orden de trabajo con articulación completa	1015 kg	2233 lb	1419 kg	3122 lb	1747 kg	3852 lb	1729 kg	3804 lb	2626 kg	5790 lb
Carga límite de equilibrio estático*	Posición media									
Recto	2345 kg	5159 lb	3251 kg	7152 lb	4011 kg	8844 lb	4009 kg	8820 lb	6015 kg	13.260 lb
En giro pleno	2031 kg	4486 lb	2838 kg	6244 lb	3494 kg	7704 lb	3457 kg	7605 lb	5248 kg	11.570 lb
Peso en orden de trabajo*	Posición media									
4 de avance, 3 de retroceso	7600 kg	16.720 lb	10.025 kg	22.055 lb	11.440 kg	25.220 lb	12.380 kg	27.200 lb	—	
4 de avance, 4 de retroceso	—		—		—		—		17.510 kg	38.600 lb

Posición del brazo	924G con gancho									
	IT14G		IT28G		IT38G		IT62G			
Carga en orden de trabajo con articulación completa	837 kg	1841 lb	1178 kg	2592 lb	1449 kg	3195 lb	1492 kg	3282 lb	2288 kg	5040 lb
Carga límite de equilibrio estático*	Extendido									
Recto	1936 kg	4259 lb	2698 kg	5936 lb	3327 kg	7336 lb	3463 kg	7619 lb	5240 kg	11.550 lb
En giro pleno	1675 kg	3685 lb	2355 kg	5181 lb	2898 kg	6390 lb	2983 kg	6563 lb	4576 kg	10.090 lb
Peso en orden de trabajo*	Extendido									
4 de avance, 3 de retroceso	7600 kg	16.720 lb	10.025 kg	22.055 lb	11.440 kg	25.220 lb	12.380 kg	27.200 lb	—	
4 de avance, 4 de retroceso	—		—		—		—		17.510 kg	38.600 lb

*El peso en orden de trabajo y la carga límite de equilibrio estático incluyen lubricantes, tanque lleno de combustible, cabina ROPS y operador de 80 kg (176 lb).

— El IT14G incluye la versión de alta velocidad, contrapeso estándar y neumáticos 17.5R25.

— El 924G incluye neumáticos 17.5-25 de 12 PR (L-2) telas.

— El IT28G incluye neumáticos 20.5-25 de 12 PR telas y contrapeso opcional.

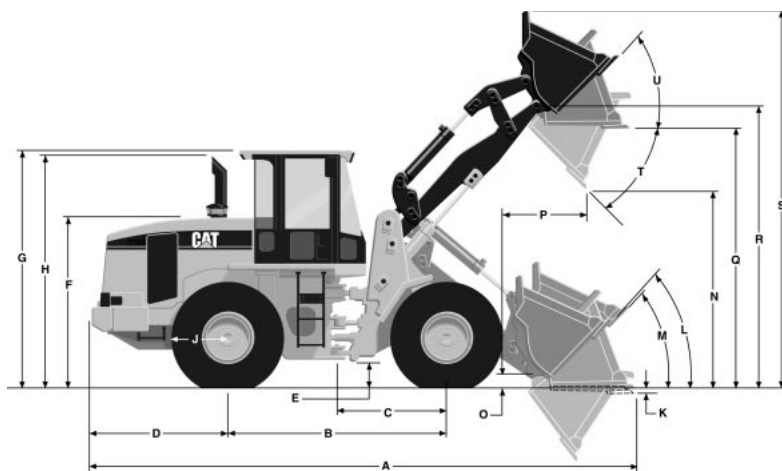
— El IT38G incluye neumáticos radiales 20.5R25 XTLA (L-2).

— El IT62G incluye neumáticos 23.5R25, XHA (L-3), acondicionador de aire y protectores del cárter y del tren de fuerza.

Se puede afectar la estabilidad de la máquina con el tamaño de los neumáticos, el lastre y los accesorios.

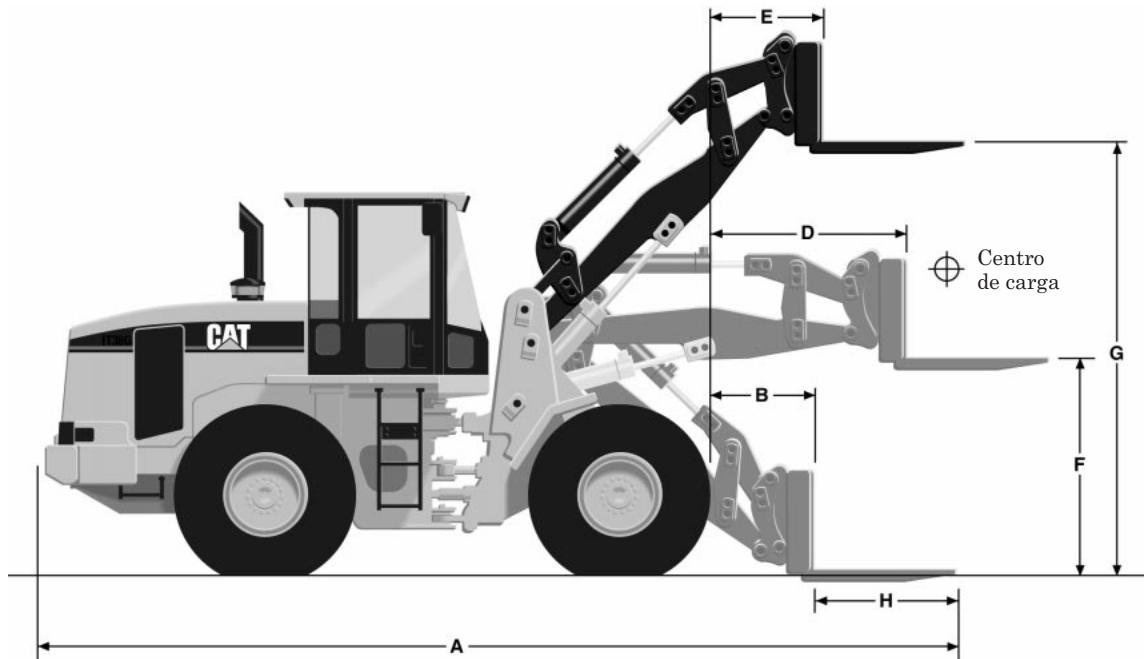
- Con cucharón de Uso General y cuchillas empernables

Vea la placa de clasificación en cada herramienta. Esta placa muestra el efecto de usar la misma herramienta en máquinas de diferentes tamaños y le ayuda a seleccionar la herramienta apropiada. Cada placa indica las aptitudes de la máquina estándar en términos de capacidad. Cualquier cambio substancial en el peso de los accesorios puede afectar grandemente estas clasificaciones.



MODELO	924G		con gancho		IT28G		IT38G		IT62G	
	1,3 m ³	1,7 yd ³	1,8 m ³	2,3 yd ³	2 m ³	2,6 yd ³	2,5 m ³	3,25 yd ³	3,1 m ³	4 yd ³
A Longitud total máxima	6424 mm	21'1"	7179 mm	23'7"	7318 mm	24'0"	7487 mm	24'7"	8265 mm	27'1"
B Distancia entre ejes	2600 mm	8'6"	2800 mm	9'1"	2900 mm	9'6"	3020 mm	9'11"	3350 mm	11'0"
C Dist. del punto central de la máquina al eje delantero	1300 mm	4'3"	1400 mm	4'7"	1450 mm	4'9"	1510 mm	4'11"	1675 mm	5'6"
D Dist. del eje trasero al contrapeso	1658 mm	5'5"	1934 mm	6'4"	1955 mm	6'7"	1907 mm	6'3"	1940 mm	6'4"
E Espacio libre sobre el suelo	456 mm	18"	368 mm	1'2"	407 mm	16"	400 mm	16"	400 mm	16"
F Altura hasta el capó del motor	2080 mm	6'10"	2061 mm	6'9"	2149 mm	7'1"	2215 mm	7'3"	2255 mm	7'5"
G Altura hasta la estructura ROPS	3100 mm	10'2"	3159 mm	10'5"	3268 mm	10'8"	3300 mm	10'10"	3375 mm	11'1"
H Altura hasta el tubo de escape	2255 mm	7'5"	2895 mm	9'6"	3184 mm	10'5"	3210 mm	10'6"	3225 mm	10'7"
J Radio de neumáticos (máquina sin carga)	620 mm	2'0"	622 mm	2'0"	684 mm	2'3"	688 mm	2'3"	728 mm	2'5"
K Profund. máx. de excavación (cucharón a nivel)	175 mm	6,9"	132 mm	5"	108 mm	4,3"	70 mm	2,8"	90 mm	3,5"
L Plegado máx. hacia atrás a la altura de acarreo		54°		51°		56°		46,6°		50°
M Plegado máx. hacia atrás en el suelo		49°		50°		53°		48,8°		44°
N Altura de descarga en plegado máx. y ángulo de descarga de 45°	2920 mm	9'7"	2760 mm	9'1"	2911 mm	9'7"	2800 mm	9'2"	2841 mm	9'4"
O Altura del pasador del cucharón en posición de acarreo	374 mm	15"	367 mm	1'2"	382 mm	15"	455 mm	18"	495 mm	19"
P Alcance a pleno levant. y a un ángulo de descarga de 45°	787 mm	2'7"	1067 mm	3'6"	1014 mm	3'4"	1200 mm	3'11"	1240 mm	4'1"
Q Altura del cucharón horizontal y a pleno levantamiento	3565 mm	11'8"	3488 mm	11'5"	3694 mm	12'1"	3625 mm	11'11"	3740 mm	12'3"
R Altura máx. del pasador del cucharón	3798 mm	12'6"	3813 mm	12'6"	3980 mm	13'1"	3930 mm	12'11"	4105 mm	13'6"
S Altura total máxima	4801 mm	15'9"	5110 mm	16'9"	5080 mm	16'8"	5237 mm	17'2"	5435 mm	17'10"
T Descarga total a pleno levant.		48°		45°		48°		45°		45°
U Plegado máx. a pleno levant.		57°		58°		55°		44,6°		58°
Neumáticos		17.5R25		17.5-25 (L-2)		20.5-25		20.5R25		23.5R25

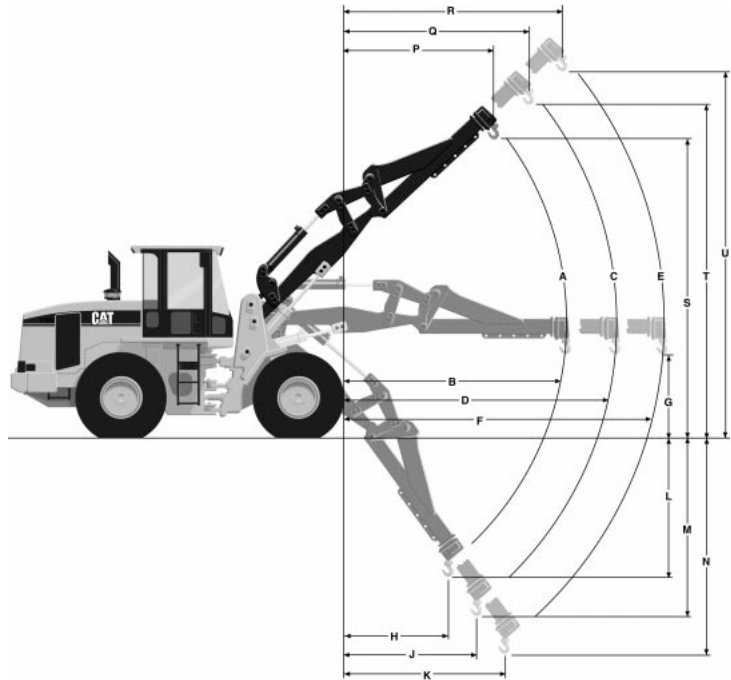
- Con horquillas para paletas



MODELO	IT14G	924G con gancho	IT28G	IT38G	IT62G
Carga nominal de operación					
Según SAE J1197	1791 kg 3940 lb	2462 kg 5416 lb	3016 kg 6650 lb	3109 kg 6855 lb	3877 kg 8545 lb
Según CEN 474-3, en terreno difícil	2149 kg 4728 lb	2954 kg 6499 lb	3619 kg 7980 lb	3731 kg 8220 lb	4652 kg 10.250 lb
Según CEN 474-3, en terreno firme y horizontal	2865 kg 6303 lb	3938 kg 8664 lb	4826 kg 10.640 lb	4974 kg 10.960 lb	6202 kg 13.670 lb
A Longitud total máxima	6873 mm 22'7"	7618 mm 25'	7557 mm 24'10"	7826 mm 25'8"	8755 mm 28'9"
B Alcance con las horquillas en el suelo	745 mm 2'5"	1007 mm 3'4"	750 mm 2'6"	955 mm 3'2"	1445 mm 4'9"
C Centro de carga	600 mm 24"	600 mm 24"	600 mm 24"	610 mm 24"	610 mm 24"
D Alcance con los brazos y horquilla horizontales	1490 mm 4'11"	1636 mm 5'4"	1513 mm 5'0"	1672 mm 5'6"	1975 mm 6'6"
E Alcance con las horquillas a altura máxima	586 mm 1'11"	837 mm 2'9"	703 mm 2'4"	946 mm 3'1"	1115 mm 3'8"
F Brazos y horquillas horizontales	1808 mm 5'11"	1722 mm 5'8"	1923 mm 6'4"	1864 mm 6'1"	1740 mm 5'8"
G Dist. del suelo a la horquilla a altura máx.	3708 mm 12'2"	3569 mm 11'8"	3843 mm 12'7"	3716 mm 12'2"	3790 mm 12'5"
H Longitud de la horquilla	1200 mm 3'11"	1200 mm 3'11"	1200 mm 3'11"	1220 mm 4'0"	1220 mm 4'0"
Neumáticos	17.5R25	17.5-25 (L-2)	20.5-25	20.5R25	23.5R25

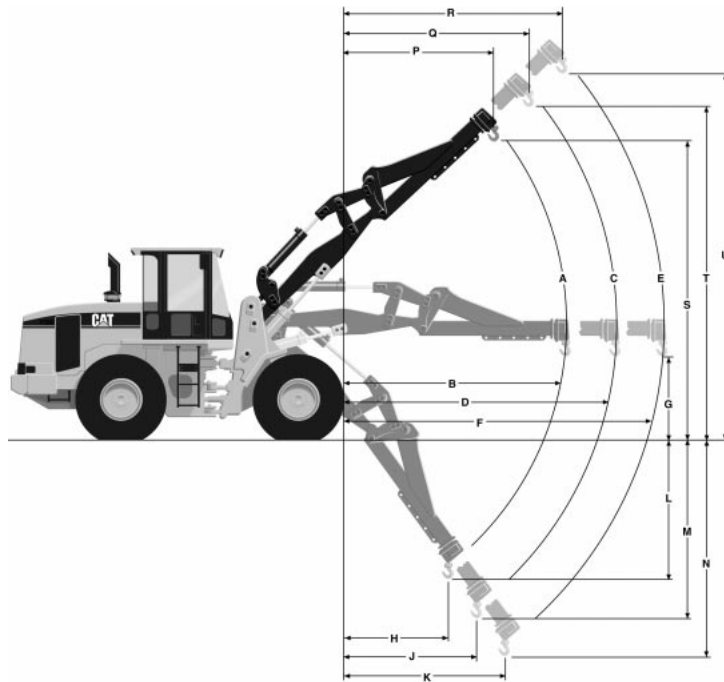
- Con brazo para manejo de materiales

Para el IT14G, el 924G y el IT28G equipados con neumáticos 15.5 × 25 L-2, reste 39 mm (1,5") de la altura de levantamiento, añada 39 mm (1,5") a las mediciones por debajo del nivel del suelo, añada 42 mm (1,7") a todas las mediciones de alcance.



MODELO	IT14G	924G con gancho	IT28G
A Carga en orden de trabajo (retraído) a plena articulación	1292 kg 2842 lb	1790 kg 3938 lb	2528 kg 5574 lb
B Alcance horizontal (retraído)	3179 mm 10'5"	3296 mm 10'8"	3187 mm 10'5"
C Carga en orden de trabajo (posición media) a plena articulación	1015 kg 2233 lb	1419 kg 3122 lb	1747 kg 3852 lb
D Alcance horizontal (posición media)	4178 mm 13'8"	4295 mm 14'0"	4986 mm 13'9"
E Carga en orden de trabajo (extendido) a plena articulación	837 kg 1841 lb	1178 kg 2592 lb	1449 kg 3195 lb
F Alcance horizontal (extendido)	5178 mm 17'0"	5295 mm 17'3"	5186 mm 17'0"
G Espacio libre horizontal	1585 mm 5'2"	1534 mm 5'0"	1983 mm 6'6"
H Alcance máx. en el punto más bajo (retraído)	1514 mm 4'11"	933 mm 3'0"	1529 mm 5'0"
J Alcance máx. en el punto más bajo (posición media)	2116 mm 6'11"	1241 mm 4'0"	2122 mm 7'0"
K Alcance máx. en el punto más bajo (extendido)	2719 mm 8'11"	1550 mm 5'0"	2715 mm 8'11"
L Espacio libre en el punto más bajo (retraído)	1874 mm 6'2"	2206 mm 7'2"	1502 mm 4'11"
M Espacio libre en el punto más bajo (posición media)	2670 mm 8'9"	3156 mm 10'3"	2306 mm 7'8"
N Espacio libre en el punto más bajo (extendido)	3468 mm 11'5"	4107 mm 13'4"	3111 mm 10'2"
P Alcance a altura máx. (retraído)	1402 mm 4'7"	1482 mm 4'8"	1608 mm 5'3"
Q Alcance a altura máx. (posición media)	1962 mm 6'5"	1956 mm 6'4"	2199 mm 7'3"
R Alcance a altura máx. (extendido)	2522 mm 8'2"	2430 mm 7'9"	2791 mm 9'2"
S Espacio libre a altura máx. (retraído)	5185 mm 17'0"	5370 mm 17'6"	5578 mm 18'3"
T Espacio libre a altura máx. (posición media)	6012 mm 19'9"	6249 mm 20'5"	6379 mm 20'11"
U Espacio libre a altura máx. (extendido)	6840 mm 22'5"	7129 mm 23'3"	7185 mm 23'7"
Neumáticos	17.5R25	17.5-25 (L-2)	20.5-25

- Con brazo para manejo de materiales

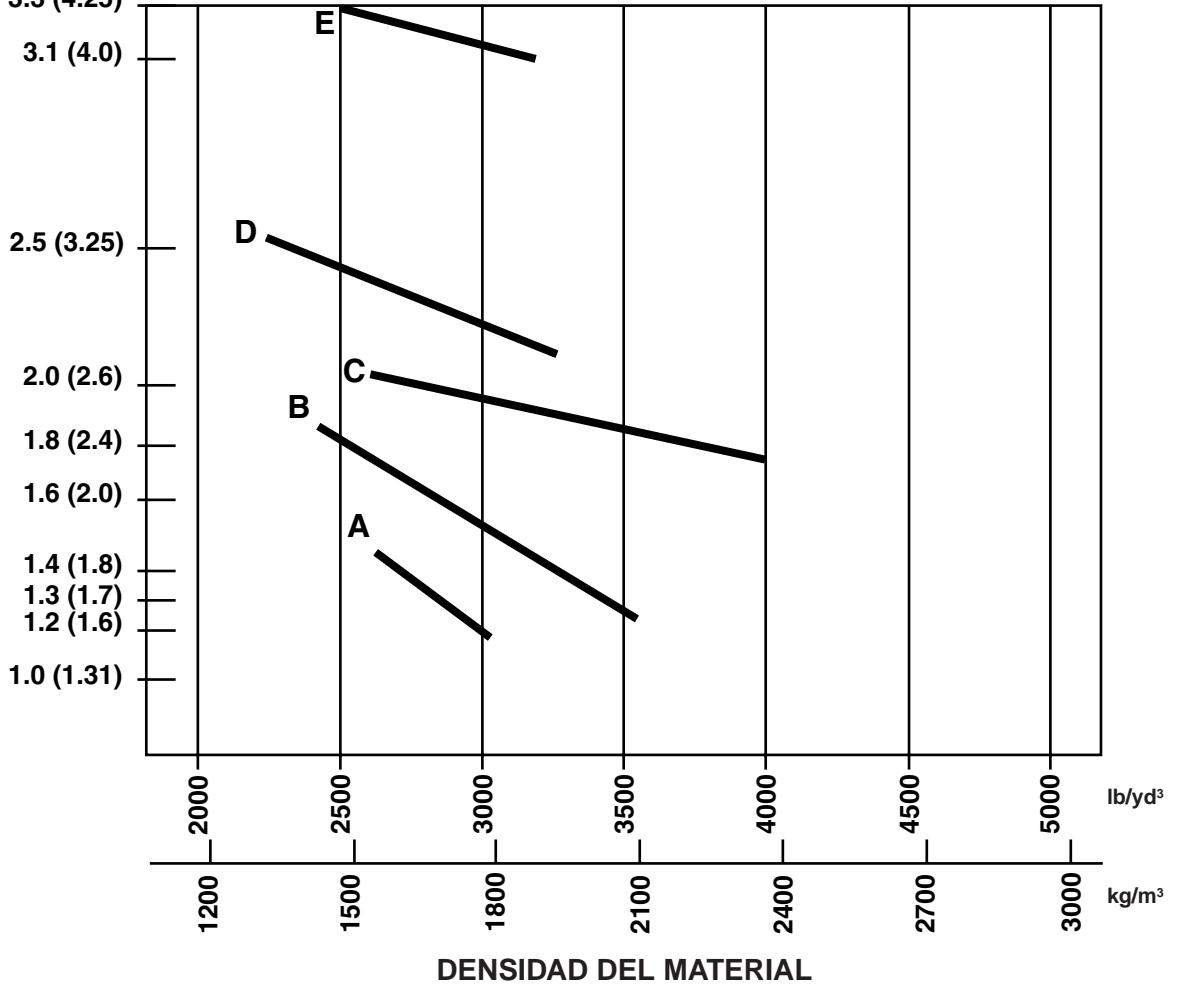


MODELO	IT38G		IT62G*	
A Carga en orden de trabajo (retraído) a plena articulación	2049 kg	4508 lb	3085 kg	6800 lb
B Alcance horizontal (retraído)	3816 mm	12'6"	4000 mm	13'2"
C Carga en orden de trabajo (posición media) a plena articulación	1729 kg	3804 lb	2626 kg	5790 lb
D Alcance horizontal (posición media)	4616 mm	15'2"	4800 mm	15'9"
E Carga en orden de trabajo (extendido) a plena articulación	1492 kg	3282 lb	2288 kg	5040 lb
F Alcance horizontal (extendido)	5416 mm	17'9"	5600 mm	18'5"
G Espacio libre horizontal	1562 mm	5'1"	1820 mm	6'0"
H Alcance máx. en el punto más bajo (retraído)	1840 mm	6'0"	2720 mm	8'11"
J Alcance máx. en el punto más bajo (posición media)	2309 mm	7'7"	3355 mm	11'0"
K Alcance máx. en el punto más bajo (extendido)	2777 mm	9'1"	3990 mm	13'1"
L Espacio libre en el punto más bajo (retraído)	2282 mm	7'6"	1485 mm	4'10"
M Espacio libre en el punto más bajo (posición media)	2930 mm	9'7"	1970 mm	6'6"
N Espacio libre en el punto más bajo (extendido)	3580 mm	11'9"	2460 mm	8'1"
P Alcance a altura máx. (retraído)	2506 mm	8'3"	2545 mm	8'4"
Q Alcance a altura máx. (posición media)	3076 mm	10'1"	3110 mm	10'2"
R Alcance a altura máx. (extendido)	3646 mm	11'11"	3670 mm	12'1"
S Espacio libre a altura máx. (retraído)	5296 mm	17'5"	5775 mm	18'11"
T Espacio libre a altura máx. (posición media)	5857 mm	19'3"	6340 mm	20'10"
U Espacio libre a altura máx. (extendido)	6419 mm	21'1"	6910 mm	22'8"
Neumáticos	20.5R25		23.5R25	

*Todas las dimensiones son hasta el cáncamo de levantamiento.

CAPACIDAD
DEL
CUCHARON
m³ (yd)³
3.3 (4.25)

SELECCION DEL CUCHARON SEGUN LA DENSIDAD DEL MATERIAL



Nota: Máquinas equipadas igual que las de los ejemplos en las páginas de datos de rendimiento.

CLAVE

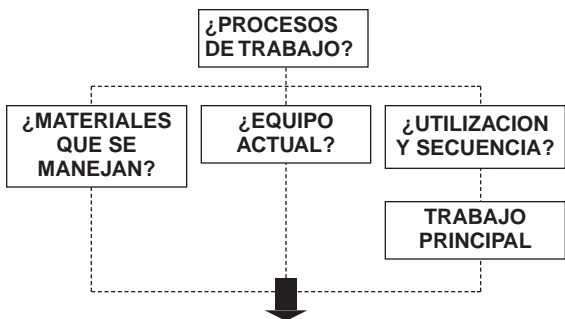
- A — IT14G
- B — 924G
- C — IT28G
- D — IT38G
- E — IT62G

SELECCION DE MAQUINA/ACCESORIO

La versatilidad de los Portaherramientas Integrales y la amplia variedad de accesorios disponibles hacen que el concepto de “una flotilla de una sola máquina” sea muy atractivo para un número creciente de usuarios.

El Análisis del Trabajo ayuda a identificar aplicaciones, requisitos del trabajo, parámetros de manipulación de material y el método actual de trabajo. Estudie detenidamente cada uno de los elementos que aparecen en la tabla que sigue. La información que obtenga le ayudará a seleccionar el “Sistema de Portaherramientas Integral” apropiado.

METODO DE ANALISIS DEL TRABAJO



- **TAMAÑO APROPIADO DEL PORTAHERRAMIENTAS INTEGRAL**
- **ACCESORIOS NECESARIOS**

Procesos de trabajo:

El primer paso en el análisis del trabajo es la identificación de todos los procesos de trabajo, desde el comienzo al fin. A continuación se presentan las preguntas clave, que comenzarán a indicar los accesorios requeridos y las aplicaciones potenciales para el Portaherramientas Integral.

- ¿Qué tipos de trabajo se llevan a cabo: (por ejemplo, trabajo con topadora, de carga, apilamiento, excavación, barrido, manejo de materiales especiales, etc.)
 - ... en preparación de sitios?
 - ... debajo del nivel del suelo?
 - ... al nivel del suelo?
 - ... sobre el nivel del suelo?
 - ... en embellecimiento de terrenos?
 - ... mantenimiento, etc.?
- ¿Qué trabajos está haciendo a mano que se podrían hacer con un Portaherramientas Integral?
- ¿Cuáles son las condiciones de trabajo:
 - ... del terreno?
 - ... pendientes?
 - ... espacio limitado?
 - ... limitaciones de tiempo?
 - ... clima?
 - etc.

Materiales que se manejan:

Conviene examinar los materiales que se manejan para poder determinar los accesorios necesarios. El tamaño y el peso de los diferentes materiales que se manejan indicarán el tamaño de Portaherramientas Integral apropiado al definir los requisitos de levantamiento y alcance. Concéntrese en el flujo de material en la obra — el punto de origen y el destino final de los diversos materiales indudablemente tendrán requisitos específicos.

- ¿Qué tipos de materiales se manejan? (por ejemplo, nieve, tierra, ladrillos, compuestos químicos, tuberías, troncos, etc.)
- ¿En qué forma se manejan los materiales: a granel? en paletas?
- ¿Cuánto pesa cada uno de ellos?
- ¿Cuáles son las dimensiones de cada uno?
- ¿Cuáles son los parámetros de movimiento:
 - ... se empuja a qué distancia?
 - ... se carga y acarrea a qué distancia?
 - ... se levanta a qué altura?
 - ... se coloca por debajo del nivel del suelo?
 - ... se coloca a qué distancia de la máquina?

Equipo actual:

Si no se puede determinar el peso de los materiales, es mucha la información que se puede descubrir al examinar la flotilla de equipo actual. Este examen puede sugerir capacidades de rendimiento necesarias, tal como capacidad de levantamiento.

- ¿Cuáles son las máquinas usadas actualmente para realizar el trabajo (por ejemplo cargadores de ruedas, montacargas, barredoras, grúas ligeras, quitanieves, etc.)?
- ¿Cuáles son las capacidades especiales (máximas) de cada máquina (producción, altura de levantamiento, capacidad de carga, dimensiones ancho/altura, alcance, radio de giro, velocidad de desplazamiento, etc)?
- ¿Con qué frecuencia se usan las capacidades máximas de cada máquina?
- ¿Cuáles son los costos de posesión y operación de cada una de ellas?

Utilización y secuencia:

La utilización implica la frecuencia con que se utilizan las máquinas actuales y cuáles serán los factores de utilización del Portaherramientas Integral con cada uno de sus diversos accesorios. La secuencia implica el orden en que se llevan a cabo estas tareas y si dos o más máquinas trabajan de forma simultánea. Esta parte del proceso de análisis del trabajo debiera ayudarle a comparar el aspecto económico de varios sistemas. Otras consideraciones importantes podrían ser el número de operadores que se necesitan, el espacio de almacenamiento, los requisitos de mantenimiento reducidos, etc.

- ¿Con qué frecuencia (qué porcentaje) se usa cada máquina?
- ¿Con qué frecuencia y cuándo no se está usando?
- ¿Con qué frecuencia y cuándo trabajan dos o más máquinas al mismo tiempo?
- ¿Se puede cambiar la operación para permitir la operación con una sola máquina?

Trabajo principal:

La utilización y la secuencia también indicarán el trabajo principal para el que se empleará el Portaherramientas Integral, ayudando todavía más en la selección de accesorios y del tamaño de la máquina. El paquete básico de máquina/herramienta deberá poder encargarse de los trabajos más difíciles y más frecuentes para la aplicación principal. Las herramientas secundarias pueden tener un poco más de “flexibilidad” en sus posibilidades de rendimiento que la herramienta principal.

- ¿Qué trabajo se puede hacer con un Portaherramientas Integral?
- ¿Qué trabajo consumirá la mayor parte del tiempo del Portaherramientas Integral?
- ¿Qué trabajo requerirá la capacidad máxima de equilibrio estático del Portaherramientas Integral?
- ¿Qué máquinas de alto costo (de posesión y operación) y/o de baja utilización pueden ser reemplazadas por un Portaherramientas Integral?

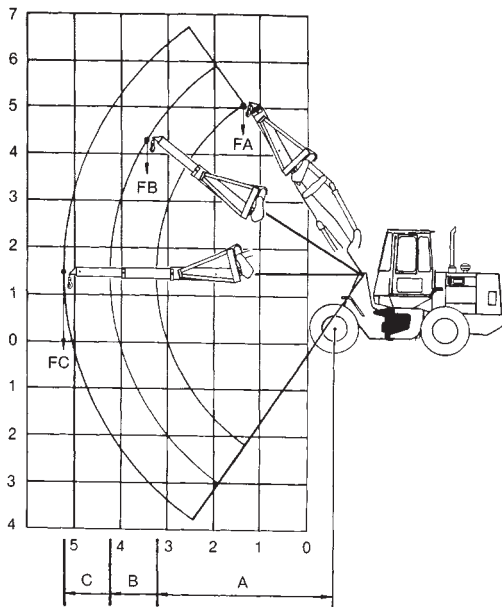
Sugerencias adicionales para selección de herramientas y tamaño de máquina

La selección de las herramientas tendrá que ver principalmente con los requisitos de potencia hidráulica y consideraciones de carga máxima de equilibrio estático. Las herramientas estándar que ofrece Caterpillar se pueden usar en cualquier Portaherramientas Integral sin mucha dificultad. Sin embargo, herramientas como la escoba hidráulica, tenazas, hojas y cortadores de asfalto requieren consideración adicional antes de proponer un sistema al cliente.

Placas de clasificación

Las herramientas Caterpillar tienen placas de clasificación que indican los límites de carga nominales y recomendados para cada máquina con la configuración estándar. Estos límites nominales los determinan las limitaciones estructurales de la herramienta, el sistema hidráulico y la estabilidad de cada máquina. Los modelos desde el IT14G hasta el IT28G comparten puntos de conexión comunes y pueden compartir los accesorios. El IT38G y el IT62G pueden compartir los mismos accesorios. Esta capacidad de intercambiar herramientas hace necesario el uso de las placas de clasificación.

A continuación se muestran ejemplos de las placas de clasificación que se encuentran en todas las herramientas Caterpillar. Comenzando con el IT14G, la placa de clasificación de cada herramienta remitirá al usuario al Manual de operación y mantenimiento para obtener la carga nominal de operación de esa herramienta en un modelo específico de máquina.



Brazo para manejo de materiales No. de Pieza 9V1795

La tabla muestra la carga nominal en la configuración estándar del vehículo. Consultar el manual del operador para determinar la carga nominal para la configuración del vehículo que se use.

Modelo	Radio de Carga						Capacidad Nominal					
	A		FA		B		FB		C		FC	
	m	pies	kg	lb	m	pies	kg	lb	m	pies	kg	lb
IT14G	3,85	12,6	1292	2842	4,85	15,9	1015	2233	5,85	19,2	837	1841
924G	3,97	13,0	1790	3938	4,97	16,3	1419	3122	5,97	19,6	1178	2592
IT28G	3,93	12,9	2528	5574	4,97	16,3	1747	3852	5,94	19,5	1449	3195
IT38G	4,57	15,0	4098	9016	5,37	17,7	3457	7605	6,17	20,3	2983	6563
IT62G	4,81	15,8	6170	13.590	5,61	18,4	5251	11.565	6,41	21,0	4576	10.080

Placa de Clasificación de la Horquilla

(Ubicada en la parte trasera izquierda del portahorquillas)

La tabla muestra la carga nominal de la horquilla para paletas en la configuración de vehículo estándar, con dientes de horquilla de 1200 mm (3'11") de longitud en los modelos IT14G-IT28G y de 1220 mm (4'0") en los modelos IT38G-IT62G y con una distancia al centro de carga de 600 mm (24 pulg); para determinar la carga nominal para la configuración de vehículo que se está utilizando, consulte el manual del operador.

Modelo	kg	lb	Modelo	kg	lb
IT14G	1791	3940	IT38G	3109	6855
924G	2462	5416	IT62G	3877	8548
IT28G	2867	6321			

Placa de Clasificación del Cucharón

(Ubicada en la parte posterior izquierda del cucharón)

Capacidad del cucharón, SAEJ742 FEB85 (nominalmente colmado)

La tabla muestra la carga nominal en las configuraciones de vehículo indicadas por los asteriscos. Para determinar la carga nominal para la configuración del vehículo que se está utilizando, vea el manual del operador.

Nº de Pieza 112-3121 — 1,4 m³ (1,75 yd³) con cuchillas empernables

IT14G*	2273 kg	5000 lb
924G**	2680 kg	5909 lb

Nº de Pieza 132-2257 — 1,6 m³ (2,1 yd³) con cuchillas empernables

924G**	2642 kg	5825 lb
--------	---------	---------

Nº de Pieza 132-2256 — 1,8 m³ (2,35 yd³) con cuchillas empernables

924G**	3253 kg	7156 lb
IT28G***	3708 kg	8176 lb

Nº de Pieza 132-2258 — 2,0 m³ (2,6 yd³) con cuchillas empernables

IT28G***	3667 kg	8087 lb
----------	---------	---------

Nº de Pieza 123-8978 - 2,3 m³ (3,0 yd³) con cuchillas empernables

IT38G†	3815 kg	8410 lb
--------	---------	---------

Nº de Pieza 123-8977 - 2,5 m³ (3,25 yd³) con cuchillas empernables

IT38G†	3810 kg	8400 lb
--------	---------	---------

Nº de Pieza 166-8114 - 3,1 m³ (4,0 yd³) con cuchillas empernables

IT62G††	5644 kg	12.440 lb
---------	---------	-----------

Nº de Pieza 166-8115 - 3,3 m³ (4,25 yd³) con cuchillas empernables

IT62G††	5613 kg	12.370 lb
---------	---------	-----------

*Las especificaciones que se muestran corresponden a un IT14G en versión de alta velocidad, con lubricantes, tanque lleno de combustible, cabina con ROPS, operador de 80 kg (176 lb), contrapeso estándar de 250 kg (550 lb) y neumáticos 17.5-R25 (equivalente L2).

**Las especificaciones incluyen lubricantes, tanque lleno de combustible, cabina ROPS, operador de 80 kg (176 lb) y neumáticos 17.5 x 25 de 12 telas (L2).

***Las especificaciones incluyen contrapeso opcional, lubricantes estándar, tanque lleno de combustible, cabina ROPS, operador de 80 kg (176 lb) y neumáticos 20.5-25 de 12 telas (L2).

†Máquina estándar con cabina insonorizada, ROPS, neumáticos 20.5R25, XTLA (L-2), tanque lleno de combustible, refrigerante, lubricantes y operador.

††Máquina estándar con neumáticos 23.5R25, XHA (L-3), acondicionador de aire, protectores del cárter y del tren de fuerza, tanque lleno de combustible, refrigerante, lubricantes y operador.

La placa de clasificación del cucharón se puede utilizar para ilustrar el proceso de selección y determinación del tamaño del accesorio. La tabla explica la carga útil máxima con que puede trabajar cada máquina. La densidad máxima del material se determinaría dividiendo la carga útil por la capacidad del cucharón. Si la densidad actual del material excede la densidad de material recomendada, se debe repetir el proceso para seleccionar un cucharón del tamaño adecuado.

Se debe emplear un procedimiento similar con las horquillas y el brazo para manejo de materiales a fin de determinar la capacidad de levantamiento máxima recomendada y/o el tamaño de Portaherramientas Integral necesario.

Horquilla para Paletas

La horquilla para paletas puede satisfacer muchas necesidades en manejo de materiales. El portahorquillas de "Clase 3" modificado proporciona buena visibilidad de la horquilla para poder trabajar con precisión con las paletas. Este portahorquillas con dimensiones que no son estándar acepta muchos accesorios diseñados para montacargas de Clase 3.

Las cargas nominales de operación de las horquillas para paletas se basan en lo siguiente:

SAE J1197 FEB91: 50% de la carga límite de equilibrio estático en giro pleno o el límite estructural/hidráulico.

CEN 474-3 (Norma europea): 60% de la carga límite de equilibrio estático en giro pleno o el límite estructural/hidráulico en terreno difícil. 80% de la carga límite de equilibrio estático en giro pleno o el límite estructural/hidráulico en terreno firme y horizontal. Podrían corresponder, sin embargo, otras normas o especificaciones locales, regionales o internacionales.

Si la máquina trabaja en terreno difícil, podría ser necesario modificar estos criterios. En este caso, se deberá tener en cuenta el tamaño y la clasificación del equipo existente.

La determinación del tamaño para trabajo con paletas por lo general se lleva a cabo respondiendo a las siguientes preguntas.

1. ¿Cuáles son las dimensiones promedio de las paletas cargadas?
2. Capacidad de levantamiento — ¿qué capacidad se debe tener para levantar y mover la carga promedio en paletas? ¿La carga máxima?
3. Altura de levantamiento — ¿puede la máquina alcanzar el nivel superior de la pila de paletas estándar? ¿Cuáles son los requisitos de alcance y de altura máxima de levantamiento?
4. Maniobrabilidad — ¿Puede la máquina trabajar alrededor de la configuración actual de pasillos? ¿En los pasillos de apilamiento? ¿En los pasillos principales? ¿En las intersecciones de pasillos? ¿Hay que hacer giros de 90° en algunos de los pasillos para colocar el material?
5. Longitud — ¿cuál es el largo de diente que se debe usar para manejar las paletas usadas más comúnmente? [Dientes de 1219 mm (48") son la longitud estándar apropiada para la mayoría de los materiales en paletas.]
6. ¿Hay restricciones en cuanto a altura de la máquina?
7. ¿Se requieren configuraciones de horquilla especiales?

La capacidad de levantamiento, la altura de levantamiento, la configuración de los pasillos y la longitud de los dientes de la horquilla son las consideraciones más importantes a tener en cuenta al recomendar una máquina par manejar material en paletas.

Problema típico:

El siguiente ejemplo aplica el método de análisis del trabajo a una situación real de trabajo.

Contratista de Tendido de Cloacas y Tuberías de Agua

Tiende tuberías de agua (tubos de hierro de 152-610 mm [6-24 pulg.]), cloacas (tubos de PVC de 152-457 mm [6-18 pulg.]) y tuberías de desagüe de tubos de cemento armado de (610-1067 mm [24-42 pulg.]), principalmente en zonas urbanas ... a menudo a través de calles existentes o a lo largo de las mismas.

Materiales

Limo/Arcilla:	Densidad suelta de 1600 kg/m ³ (2700 lb/yard ³)
Base (grava):	Densidad suelta de 1900 kg/m ³ (3200 lb/yard ³).
Tuberías de agua:	Hierro dúctil de juntas a presión de 610 mm (24") de diámetro, secciones de 6,1 m (20') y 1309 kg (2885 lb) 215 kg/m (144,3 lb/pie) × 6,1 m. Ver las páginas de excavación de zanjas en la sección de Retroexcavadoras.
Tuberías de desagüe:	Tubo de cemento de 1067 mm (42") de diámetro, Pared B, secciones de 1,5 m (5'), y 1556 kg (3430 lb) de peso, 1021 kg/m (686 lb/pie × 5 pies). Ver las páginas de excavación de zanjas en la sección de Retroexcavadoras.
Cajas de agujeros de hombre:	1361 kg (3000 lb)

¿QUE MODELO DE PORTAHERRAMIENTAS SE DEBE RECOMENDAR?

¿QUE ACCESORIOS?

Posibilidades de Accesorios de Portaherramientas

Procesos de Trabajo	
Tubos de PVC atados y tubos individuales de cemento armado/hierro-cargados/descargados y tendidos a lo largo de la zanja	Horquillas/Brazo para Manejo de Materiales
Cargar, manejar, y colocar cajas de agujeros de hombre	Brazo para Manejo de Materiales
Cargar material excavado sobrante en camión	Cucharón
Manejo/colocación de material de base	Cucharón
Relleno de zanjas	Cucharón/Hoja
Compactación de zanjas	Rueda compactadora
Nivelación basta y de acabado	Cucharón/Hoja
Limpieza de calles	Cucharón/Cepillo
Retirada de pavimento	Cizallas, Cortadora de Asfalto

Equipo Actual

Utilización

Cat 225	90%
Montacargas Champ CB607, 3175 kg (7000 lb) de capacidad	15%
Deere 444 con cucharón de uso general de 1,1 m ³ (1,5 yd ³)	60%
Barredora Rosco D-50	media hora por día
Compactador de zanjas autopropulsado Rammax de 1361 kg (3000 lb)	25%

Determinación del Tamaño de Máquina

Horquillas de 1350 mm (53")

Carga en orden de trabajo a Giro Pleno

Modelo	kg	lb
IT14G	1735	3817
924G	2361	5194
IT28G	2931	6463
Tubos de agua: 1309 kg (2885 lb)		IT14G ... 1 tubo — no tiene problema 924G ... 1 tubo — no tiene problema IT28G ... 1 tubo — no tiene problema
Tuberías para desagüe: 1556 kg (3430 lb)		IT14G ... 1 tubo — no tiene problema 924G ... 1 tubo — no tiene problema IT28G ... 1 tubo — no tiene problema

*Note que aquí se están usando los valores de carga más prudentes recomendados por la norma SAE J1197 FEB 91. Las cargas nominales de operación de algunas máquinas de la competencia equipadas con horquillas para paletas podrán estar basadas en la norma europea CEN 474-3, **operación en suelo firme y horizontal** (o sea, utilizando el 80% de la carga límite de equilibrio estático).

Brazo para Manejo de Materials (MHA)

La carga nominal para el brazo para manejo de materiales es el 50% de la carga límite de equilibrio estático a giro pleno en cada posición o su límite estructural o hidráulico. Las secciones telescópicas extensibles manualmente permiten contar con máxima capacidad de levantamiento en la posición totalmente retraída, y máxima altura de levantamiento y alcance en la posición completamente extendida.

Carga de Operación a Giro Pleno

Modelo	Retraído	Posición media	Extendido
IT14G	1292 kg 2542 lb	1015 kg 2233 lb	837 kg 1841 lb
924G* con gancho	1790 kg 3938 lb	1419 kg 3122 lb	1178 kg 2592 lb
IT28G	2528 kg 5574 lb	1747 kg 3852 lb	1449 kg 3195 lb

Tuberías para desagüe:
1556 kg (3430 lb)

IT14G ... no
924G ... sí retraído
IT28G ... sí en posición
retraída y media
IT14G ... no
924G ... sí en posición
retraída y media
IT28G ... sí en posición
retraída, media y
extendida

Cajas para agujeros de hombre:
1361 kg (3000 lb)

Cucharones

Todos los cucharones de uso general son intercambiables en los modelos desde el 924G al IT28G gracias a sus puntos de montaje comunes en los acopladores rápidos. La selección de tamaño del cucharón dependerá de la densidad de material en su aplicación. Al contar con cucharones de diversos tamaños el usuario tiene la flexibilidad para adaptar con precisión la densidad del material y el tamaño del cucharón a la capacidad de la máquina. Si se equipa una máquina con un cucharón demasiado grande, se alterará la estabilidad hasta un punto inaceptable — un cucharón demasiado pequeño podría no proteger suficientemente los neumáticos al tener un ancho insuficiente.

Cucharón 1900 kg/m³ (3200 lb/yd³) ... factor de llenado del 100%

Modelo	Cucharón	Carga Util	Carga límite de Equilibrio Estático a 50% de Giro Pleno
924G*	1,8 m ³	3420 kg	3253 kg
con gancho	2,3 yd³	7524 lb	7156 lb
	2,1 m ³	3990 kg	3210 kg
	2,7 yd³	8778 lb	7062 lb
IT28G	1,8 m ³	3420 kg	3708 kg
	2,3 yd³	7524 lb	8176 lb
	2,0 m ³	3800 kg	3668 kg
	2,6 yd³	8360 lb	8087 lb
IT38G	2,3 m ³	3856 kg	3850 kg
	3,0 yd³	8500 lb	8488 lb

NOTA: Las cantidades métricas son conversiones.

*El 924G y IT28G equipados con neumáticos 17.5 × 25.

Recomendación de Máquina/Accesorio

IT28G — La mayor carga límite de equilibrio estático le permite hacer la mayor parte del trabajo del contratista. Con los siguientes accesorios, el IT28G puede reemplazar parte de las unidades especializadas, como el cargador de ruedas, el montacargas para terreno difícil, la barredora de calles y el compactador de zanjas.

Cucharón de Uso General de 1,8 m³ (2,3 yd³) o de 2,0 m³ (2,6 yd³).

Las horquillas de 1350 mm (53") pueden trabajar con todos los tubos.

Brazo para manejo de materiales — (trabajo con tubos de hormigón para alcantarilla de menos de 1067 mm (42") y con cajas de agujeros de hombre ...) ER 225 tendría que tender tubos de 1219 mm (48") o más grandes.

Escoba

Accesorios optativos que se deben considerar:

Rueda compactadora de 24-LH

Cizallas para acero

Cortadoras de asfalto

MANIPULADORES TELESCOPICOS TELEHANDLERS



CONTENIDO

Características	16-1
Especificaciones	16-1
Información sobre rendimiento	16-3
Dimensiones	16-11
Selección de neumáticos	16-11
Accesorios	16-12

Características:

- **Máquinas con componentes resistentes y fiables** — Motor Cat 3054 con turbocompresión, servotransmisión, frenos herméticos bañados en aceite, traba de diferencial en el eje delantero y tren de impulsión mecánico. Bomba de pistones axiales de caudal variable. Componentes de calidad demostrada y bien protegidos contra los peligros de la obra.
- **Factores de alta visibilidad** — incluyendo bajo punto de pivote de la pluma, módulo de potencia de montaje lateral y guardabarros bien ajustados. El capó inclinado del motor permite buena visibilidad de las ruedas delanteras. Los estabilizadores optativos de perfil bajo en las máquinas con 3 secciones permiten excelente visibilidad hacia adelante.
- **Comodidad del operador** — con una estación de operador grande y espaciosa. Cabina abierta o cabina cerrada de lujo con gran superficie encristalada. Control de la pluma mediante una palanca única. Servotransmisión con 4 velocidades de avance, 3 de retroceso y desconexión de la transmisión. Frenos y dirección servoasistidos. Fácil acceso al motor para el mantenimiento diario.
- **Rendimiento excelente** — con bajo centro de gravedad y distancia máxima entre ejes. Sistema hidráulico de rápida respuesta con bomba de pistones axiales de caudal variable. Se ha reducido al mínimo la parte de la máquina que sobresale por delante y por detrás. Tracción en todas las ruedas y tres modalidades de dirección: dirección de dos ruedas, dirección circular y dirección acodillada.

MODELO

TH62

Potencia en el volante (bruta)	78 kW	105 hp
Peso en orden de trabajo	6840 kg	15.080 lb
Modelo de motor	3054T	
RPM nominales del motor	2200	
No. de cilindros	4	
Calibre	100 mm	3,94 pulg
Carrera	127 mm	5,00 pulg
Cilindrada	4 L	243 pulg ³
Velocidades de avance	km/h	mph
1a.	6	4
2a.	11	7
3a.	22	14
4a.	32	20
Velocidades de retroceso		
1a.	6	4
2a.	11	7
3a.	22	14
Radio de giro		
Sobre los neumáticos	3,63 m	11'11"
Con horquillas	4,5 m	14'9"
Con cucharón	4,64 m	15'3"
Cadena	3,43 m	11'3"
Ancho del pasillo		
Con horquillas	3,84 m	12'7"
Con cucharón en posición de transporte	3,94 m	12'11"
Neumáticos	15.5-25	
Capacidades de llenado:		
Tanque de combustible a 90% de llenado	120 L	32 gal. EE.UU.
Tanque hidráulico	150 L	40 gal. EE.UU.



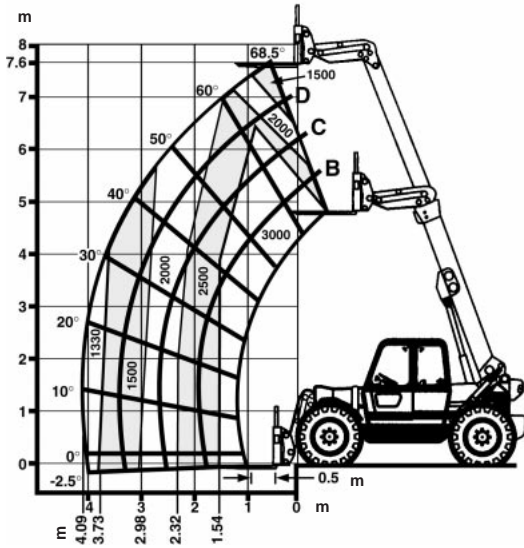
MODELO	TH63		TH82		TH83		TH103	
Potencia en el volante (bruta)	78 kW	105 hp	78 kW	105 hp	78 kW	105 hp	78 kW	105 hp
Peso en orden de trabajo	9260 kg	20.420 lb	7470 kg	16.470 lb	10.000 kg	22.050 lb	11.360 kg	25.050 lb
Modelo de motor	3054T		3054T		3054T		3054T	
RPM nominales del motor	2200		2200		2200		2200	
No. de cilindros	4		4		4		4	
Calibre	100 mm	3,94 pulg	100 mm	3,94 pulg	100 mm	3,94 pulg	100 mm	3,94 pulg
Carrera	127 mm	5,00 pulg	127 mm	5,00 pulg	127 mm	5,00 pulg	127 mm	5,00 pulg
Cilindrada	4 L	243 pulg³	4 L	243 pulg³	4 L	243 pulg³	4 L	243 pulg³
Velocidades de avance	km/h	mph	km/h	mph	km/h	mph	km/h	mph
1a.	6	4	6	4	6	4	6	4
2a.	11	7	11	7	11	7	11	7
3a.	22	14	22	14	22	14	22	14
4a.	32	20	32	20	32	20	32	20
Velocidades de retroceso								
1a.	6	4	6	4	6	4	6	4
2a.	11	7	11	7	11	7	11	7
3a.	22	14	22	14	22	14	22	14
Radio de giro								
Sobre los neumáticos	3,79 m	12'5"	3,79 m	12'5"	3,79 m	12'5"	3,97 m	13'0"
Con horquillas	5,07 m	16'8"	4,62 m	15'2"	5,07 m	16'8"	5,48 m	18'0"
Con cucharón	5,24 m	17'3"	4,71 m	15'5"	5,24 m	17'3"	5,52 m	18'1"
Cadena	3,59 m	11'9"	3,59 m	11'9"	3,59 m	11'9"	3,79 m	12'5"
Ancho del pasillo								
Con horquillas	4,28 m	14'1"	3,84 m	12'7"	4,28 m	14'1"	4,75 m	15'7"
Con cucharón en posición de transporte	4,45 m	14'7"	3,94 m	12'11"	4,45 m	14'7"	4,75 m	15'7"
Neumáticos	15.5 x 25		15.5 x 24		14.0 x 25		14.0 x 24	
Capacidades de llenado:								
Tanque de combustible a 90% de llenado	120 L	32 gal. EE.UU.	120 L	32 gal. EE.UU.	120 L	32 gal. EE.UU.	140 L	37 gal. EE.UU.
Tanque hidráulico	150 L	40 gal. EE.UU.	150 L	40 gal. EE.UU.	150 L	40 gal. EE.UU.	170 L	45 gal. EE.UU.

- Información sobre rendimiento
- Horquilla y portahorquillas estándar
- Sin estabilizadores

Manipuladores Telescópicos Telehandlers

TH62

Versión para fuera de los EE.UU.

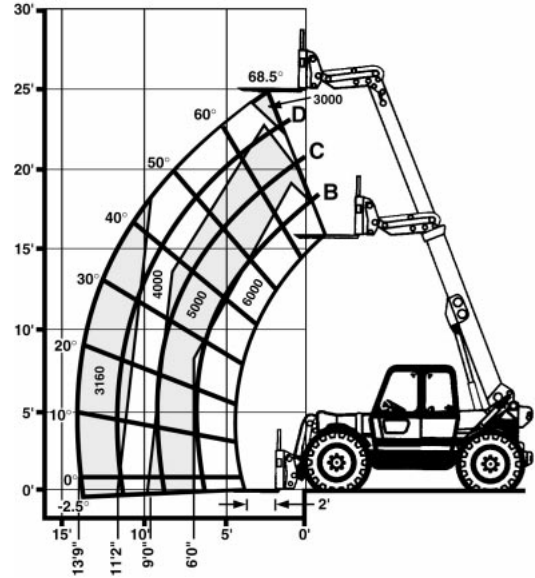


Valores de la tabla en kilogramos.

Capacidad máxima de levantamiento	3000 kg	6615 lb
Altura máxima de levantamiento	7,6 m	24'11"
Carga a altura máxima	1500 kg	3307 lb
Altura máxima con carga máxima	6,5 m	21'4"
Alcance máximo con carga máxima	1,54 m	5'1"
Alcance máximo hacia adelante	4,09 m	13'5"
Carga a alcance máximo	1330 kg	2932 lb

TH62

Versión para EE.UU.



Valores de la tabla en libras.

Capacidad máxima de levantamiento	2725 kg	6000 lb
Altura máxima de levantamiento	7,6 m	25'0"
Carga a altura máxima	1365 kg	3000 lb
Alcance máximo hacia adelante	4,2 m	13'9"
Carga a alcance máximo	1435 kg	3160 lb

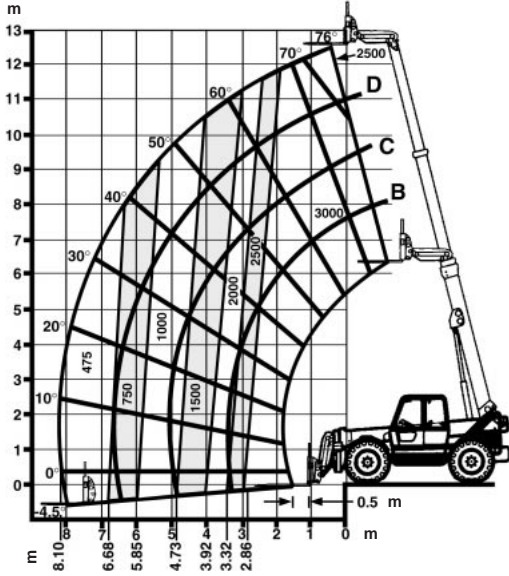
Manipuladores Telescópicos Telehandlers

Información sobre rendimiento

- Horquilla y portahorquillas estándar
- Versión para fuera de los EE.UU.

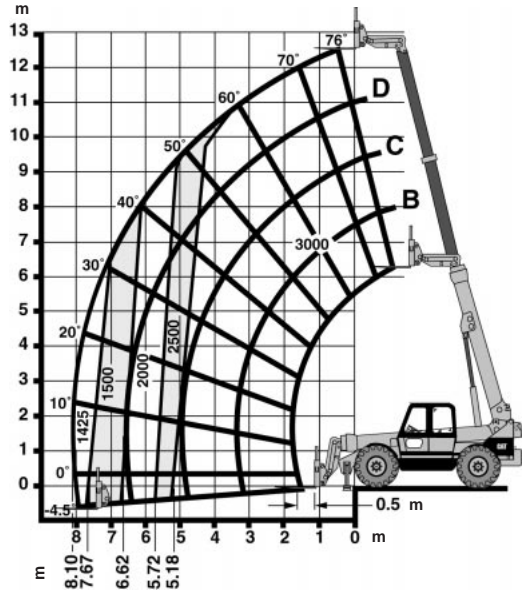
TH63

Con estabilizadores levantados



TH63

Con estabilizadores bajados



Valores de la tabla en kilogramos.

Valores de la tabla en kilogramos.

Capacidad máxima de levantamiento	3000 kg	6615 lb
Altura máxima de levantamiento	12,5 m	41'0"
Carga a altura máxima	2500 kg	5512 lb
Altura máxima con carga máxima	12 m	39'4"
Alcance máximo con carga máxima	2,86 m	9'5"
Alcance máximo hacia adelante	8,1 m	26'7"
Carga a alcance máximo	475 kg	1047 lb

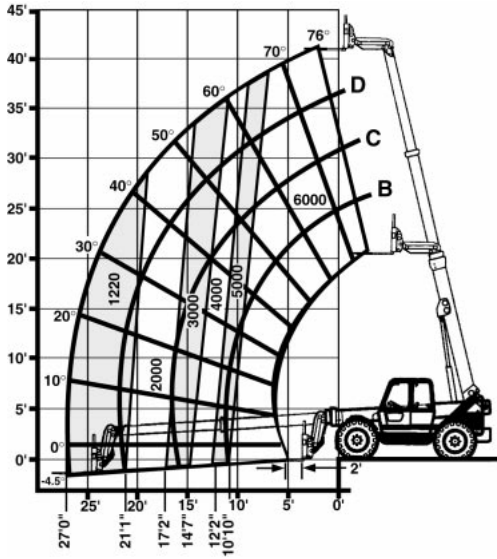
Capacidad máxima de levantamiento	3000 kg	6615 lb
Altura máxima de levantamiento	12,5 m	41'0"
Carga a altura máxima	3000 kg	6515 lb
Altura máxima con carga máxima	12,5 m	41'0"
Alcance máximo con carga máxima	5,18 m	17'0"
Alcance máximo hacia adelante	8,1 m	26'7"
Carga a alcance máximo	1425 kg	3142 lb

- Información sobre rendimiento
- Horquilla y portahorquillas estándar
- Versión para los EE.UU.

Manipuladores Telescópicos Telehandlers

TH63

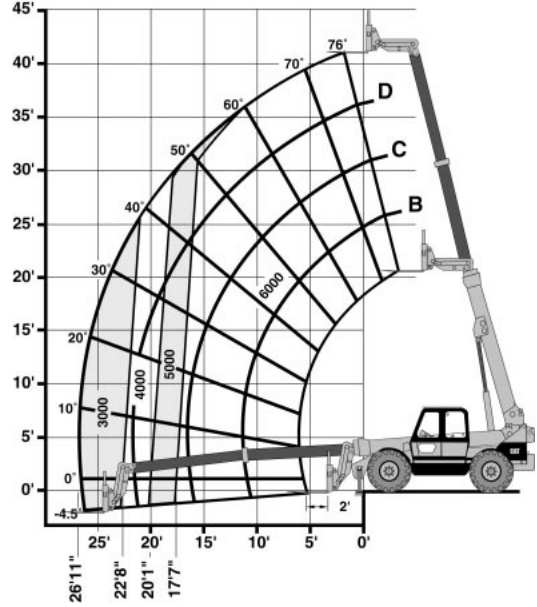
Sin estabilizadores



Valores de la tabla en libras.

TH63

Con estabilizadores bajados



Valores de la tabla en libras.

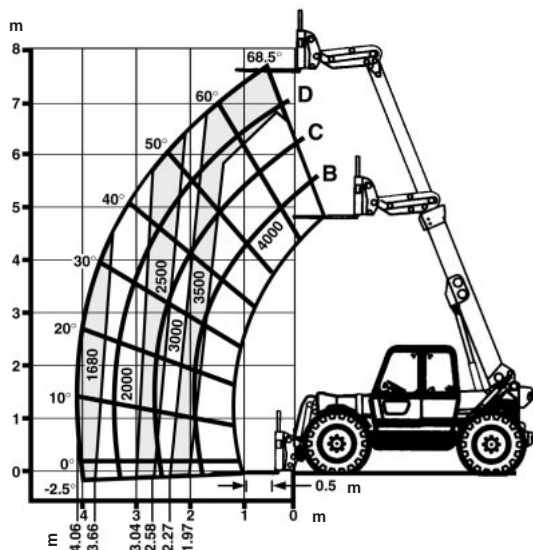
Capacidad máxima de levantamiento	2725 kg	6000 lb
Altura máxima de levantamiento	12,5 m	41'0"
Carga a altura máxima	2725 kg	6000 lb
Alcance máximo hacia adelante	8,2 m	27'0"
Carga a alcance máximo	554 kg	1220 lb

Capacidad máxima de levantamiento	2725 kg	6000 lb
Altura máxima de levantamiento	12,5 m	41'0"
Carga a altura máxima	2725 kg	6000 lb
Alcance máximo hacia adelante	8,2 m	27'0"
Carga a alcance máximo	1365 kg	3000 lb

- Horquilla y portahorquillas estándar
- Sin estabilizadores

TH82

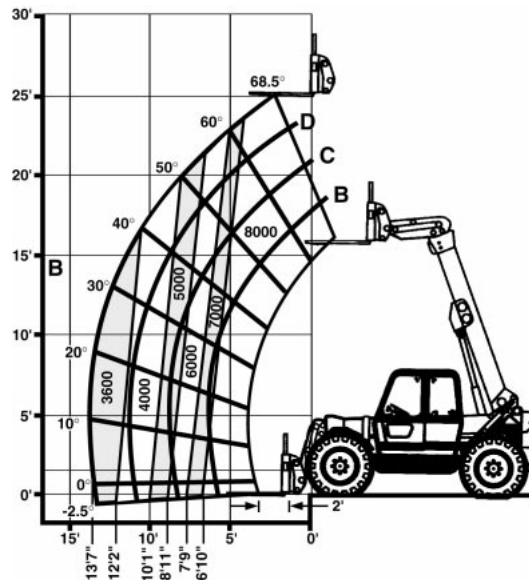
Versión para fuera de los EE.UU.



Valores de la tabla en kilogramos.

TH82

Versión para EE.UU.



Valores de la tabla en libras.

Capacidad máxima de levantamiento	4000 kg	8820 lb
Altura máxima de levantamiento	7,6 m	25'0"
Carga a altura máxima	3500 kg	7717 lb
Altura máxima con carga máxima	7 m	23'0"
Alcance máximo con carga máxima	1,97 m	6'6"
Alcance máximo hacia adelante	4,06 m	13'4"
Carga a alcance máximo	1680 kg	3704 lb

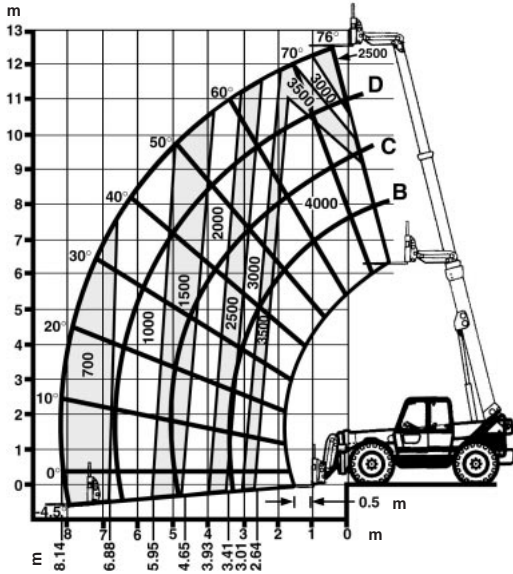
Capacidad máxima de levantamiento	3635 kg	8000 lb
Altura máxima de levantamiento	7,6 m	25'0"
Carga a altura máxima	3182 kg	7000 lb
Alcance máximo hacia adelante	4,2 m	13'9"
Carga a alcance máximo	1635 kg	3600 lb

- Información sobre rendimiento
- Horquilla y portahorquillas estándar
- Versión para fuera de los EE.UU.

Manipuladores Telescópicos Telehandlers

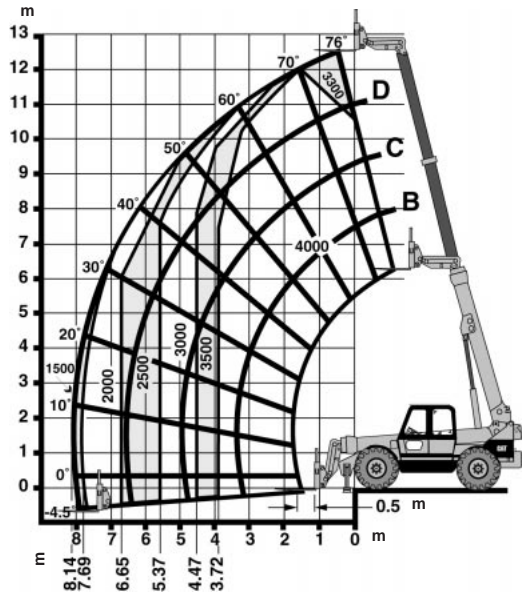
TH83

Con estabilizadores levantados



TH83

Con estabilizadores bajados



Valores de la tabla en kilogramos.

Valores de la tabla en kilogramos.

Capacidad máxima de levantamiento	4000 kg	8820 lb
Altura máxima de levantamiento	12,5 m	41'0"
Carga a altura máxima	2500 kg	5512 lb
Altura máxima con carga máxima	11 m	36'1"
Alcance máximo con carga máxima	2,64 m	8'8"
Alcance máximo hacia adelante	8,14 m	26'8"
Carga a alcance máximo	700 kg	1543 lb

Capacidad máxima de levantamiento	4000 kg	8820 lb
Altura máxima de levantamiento	12,5 m	41'0"
Carga a altura máxima	3300 kg	7276 lb
Altura máxima con carga máxima	12,25 m	40'2"
Alcance máximo con carga máxima	3,72 m	12'2"
Alcance máximo hacia adelante	8,14 m	26'8"
Carga a alcance máximo	1500 kg	3307 lb

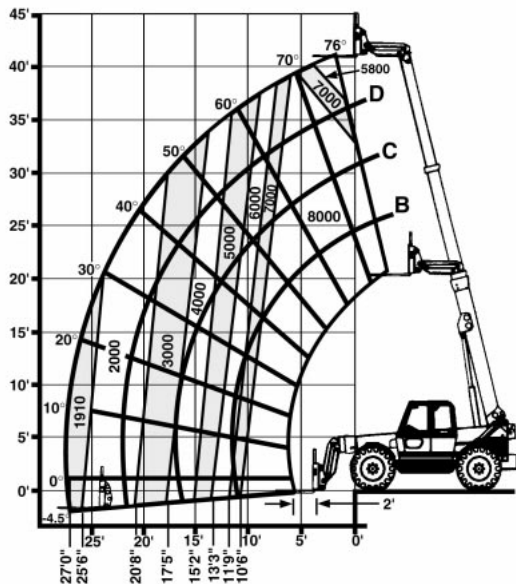
Manipuladores Telescópicos Telehandlers

Información sobre rendimiento

- Horquilla y portahorquillas estándar
- Versión para los EE.UU.

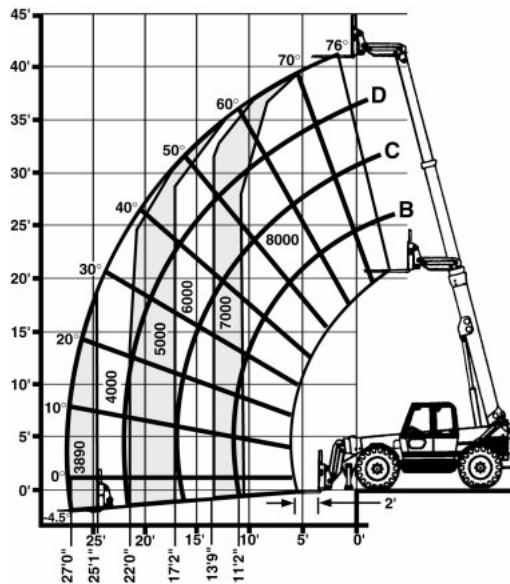
TH83

Sin estabilizadores



TH83

Con estabilizadores bajados



Valores de la tabla en libras.

Valores de la tabla en libras.

Capacidad máxima de levantamiento	3635 kg	8000 lb
Altura máxima de levantamiento	12,5 m	41'0"
Carga a altura máxima	2725 kg	6000 lb
Alcance máximo hacia adelante	8,2 m	27'0"
Carga a alcance máximo	870 kg	1910 lb

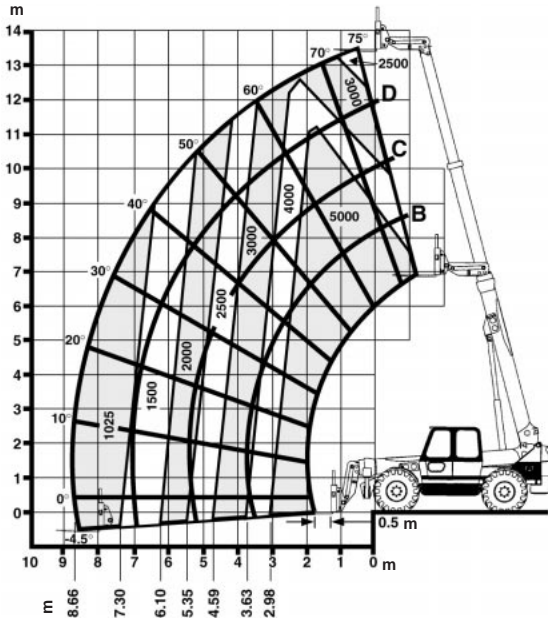
Capacidad máxima de levantamiento	3635 kg	8000 lb
Altura máxima de levantamiento	12,5 m	41'0"
Carga a altura máxima	3635 kg	8000 lb
Alcance máximo hacia adelante	8,2 m	27'0"
Carga a alcance máximo	1770 kg	3890 lb

- Información sobre rendimiento
- Horquilla y portahorquillas estándar
- Versión para fuera de los EE.UU.

Manipuladores Telescópicos Telehandlers

TH103

Con estabilizadores levantados

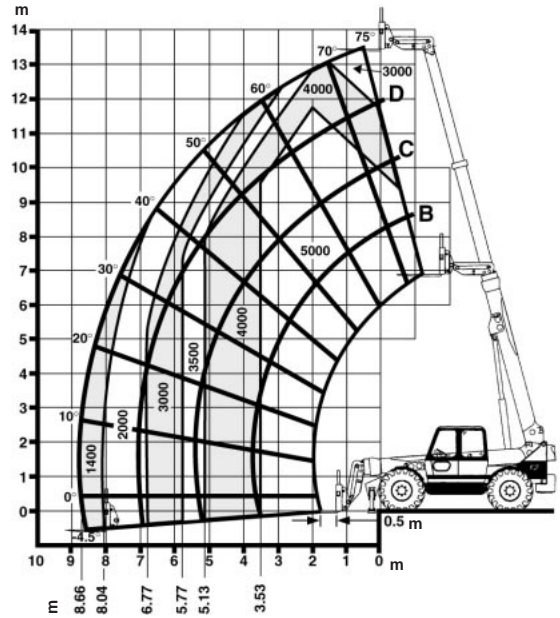


Valores de la tabla en kilogramos.

Capacidad máxima de levantamiento	5000 kg	11.025 lb
Altura máxima de levantamiento	13,5 m	44'0"
Carga a altura máxima	2500 kg	5513 lb
Alcance máximo hacia adelante	8,66 m	28'4"
Carga a alcance máximo	1025 kg	2260 lb

TH103

Con estabilizadores bajados



Valores de la tabla en libras.

Capacidad máxima de levantamiento	5000 kg	11.025 lb
Altura máxima de levantamiento	13,5 m	44'0"
Carga a altura máxima	3000 kg	6615 lb
Alcance máximo hacia adelante	8,66 m	28'4"
Carga a alcance máximo	1400 kg	3087 lb

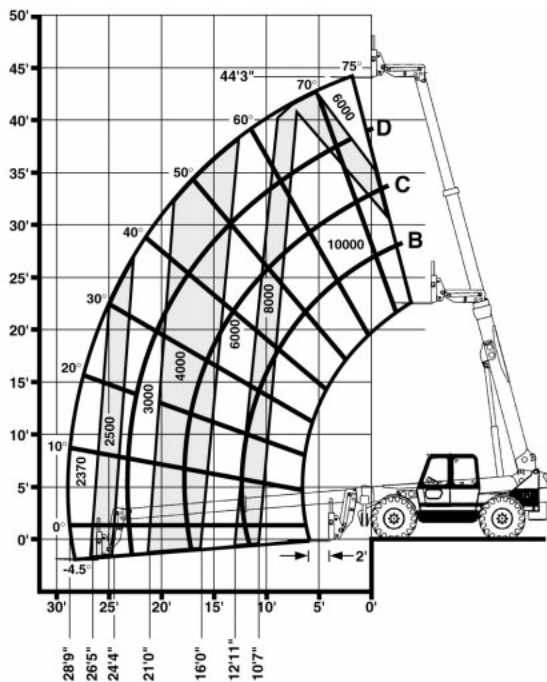
Manipuladores Telescópicos Telehandlers

Información sobre rendimiento

- Horquilla y portahorquillas estándar
- Versión para los EE.UU.

TH103

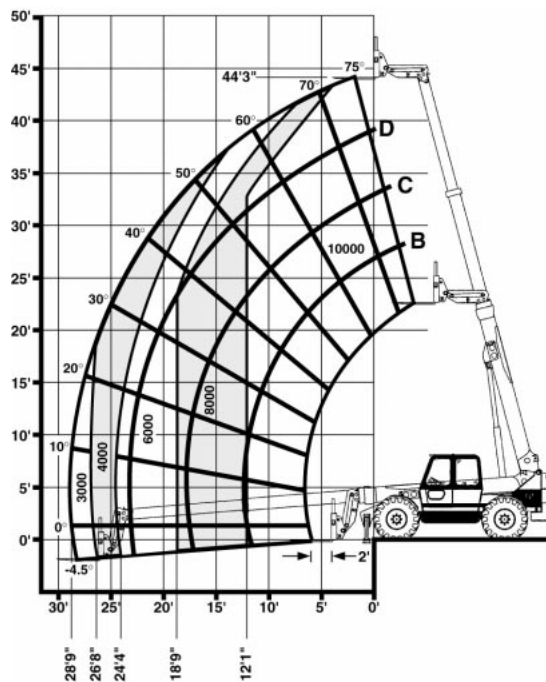
Sin estabilizadores



Valores de la tabla en libras.

TH103

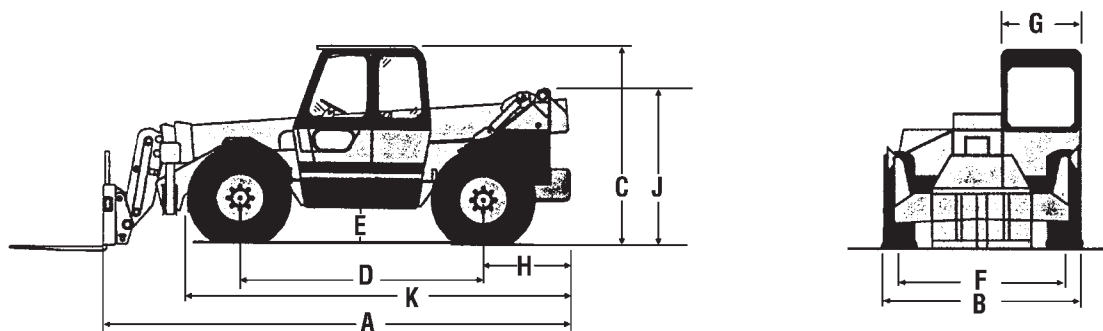
Con estabilizadores bajados



Valores de la tabla en libras.

Capacidad máxima de levantamiento	4536 kg	10.000 lb
Altura máxima de levantamiento	13,5 m	44'0"
Carga a altura máxima	2725 kg	6000 lb
Alcance máximo hacia adelante	8,8 m	28'9"
Carga a alcance máximo	1075 kg	2370 lb

Capacidad máxima de levantamiento	4536 kg	10.000 lb
Altura máxima de levantamiento	13,5 m	44'0"
Carga a altura máxima	4536 kg	10.000 lb
Alcance máximo hacia adelante	8,8 m	28'9"
Carga a alcance máximo	1365 kg	3000 lb



Dimensiones (aproximadas)

MODELO	TH62		TH63		TH82		TH83		TH103	
	mm	pies	mm	pies	mm	pies	mm	pies	mm	pies
A) Longitud hasta la cara de la horquilla	4760	15'7"	5720	18'9"	4760	15'7"	5720	18'9"	6332	20'9"
B) Anchura	2230	7'4"	2450	8'0"	2450	8'0"	2450	8'0"	2440	8'0"
C) Altura	2430	8'0"	2450	8'0"	2450	8'0"	2450	8'0"	2675	8'9"
D) Distancia entre ejes	2900	9'6"	2970	9'9"	2970	9'9"	2970	9'9"	3175	10'5"
E) Espacio libre sobre el suelo	450	1'8"	450	1'8"	450	1'8"	450	1'8"	496	1'9,5"
F) Distancia entre neumáticos	1850	6'1"	2080	6'10"	2080	6'10"	2080	6'10"	2074	6'10"
G) Anchura de la cabina (interior)	900	2'11"	955	3'2"	955	3'2"	955	3'2"	955	3'2"
H)	777	2'7"	1085	3'7"	772	2'6"	1060	3'6"	1318	4'4"
J)	1770	5'10"	1932	6'4"	1770	5'10"	1990	6'6"	2058	6'9"
K)	4316	14'2"	4688	15'5"	4374	14'4"	4662	15'4"	*	*

*Información no disponible al ir a imprenta.

Selección de neumáticos

Modelos para fuera de EE.UU.			Modelos para EE.UU.		
Modelo	Tamaño de neumático	Tipo de neumático	Modelo	Tamaño de neumático	Tipo de neumático
TH62	15.5 x 24 10PR*	Agrícola	TH62	13.0 x 24 12PR*	Construcción
	17.5LR24	Agrícola		15.0 x 25 12PR	Construcción
	13.0 x 24 12PR	Construcción		17.5LR24	Agrícola
	15.5 x 25 12PR	Construcción			
TH63	15.5 x 25 12PR*	Construcción	TH63	13.0 x 24 12PR*	Construcción ^(a)
	15.5 x 80-24	Agrícola		13.0 x 24 12PR	Construcción ^(b)
TH82	15.5 x 25 12PR*	Construcción	TH82	15.5 x 25 12PR	Construcción ^(a)
	13.0 x 24	Construcción		15.5 x 25 12PR	Construcción ^(b)
	15.5 x 80-24	Agrícola		13.0 x 24 12PR*	Construcción
	17.5LR24	Agrícola		15.5 x 25 12PR	Construcción
TH83	495/70R24	Agrícola	TH83	17.5LR24	Agrícola
	14.0 x 24 12PR*	Construcción		14.0 x 24 12PR*	Construcción ^(a)
	17.5 x 25 12PR	Construcción		14.0 x 24 12PR*	Construcción ^(b)
TH103	14.0 x 24 16PR*	Construcción	TH103	17.5 x 25 12PR	Construcción ^(a)
	17.5R25	Construcción		17.5 x 25 12PR	Construcción ^(b)
				14.0 x 24 16PR*	Construcción
			17.5R25	Construcción	

*Neumático estándar.
^(a)Sin estabilizadores.
^(b)Con estabilizadores.

- Portahorquillas
- Horquillas

Todos los portahorquillas son del tipo de barras con respaldo trasero para la carga para poder soportar cargas voluminosas. Los portahorquillas anchos proporcionan mayor estabilidad para levantar cargas más grandes. Los portahorquillas estándar y anchos también se pueden obtener en versión giratoria.

Tipo de portahorquillas

Modelo	Estándar		Ancho		Giratorio		Ancho/Giratorio	
TH62 y TH63								
Capacidad	3000 kg	6615 lb	2920 kg	6440 lb	2865 kg	6320 lb	2785 kg	6140 lb
Peso con horquilla de 1220 mm (4'0")	240 kg	529 lb	320 kg	706 lb	375 kg	827 lb	455 kg	1003 lb
Anchura	1220 mm	4'0"	1880 mm	6'2"	1220 mm	4'0"	1880 mm	6'2"
Altura	1155 mm	3'9"	1155 mm	3'9"	1155 mm	3'9"	1155 mm	3'9"
Distancia máx. entre los dientes de la horquilla	1200 mm	3'11"	1850 mm	6'1"	1200 mm	3'11"	1850 mm	6'1"
Movimiento flotante de la horquilla	70 mm	3"	70 mm	3"	70 mm	3"	70 mm	3"
Rotación	—		—		12°		12°	
TH82/TH83								
Capacidad	4000 kg	8820 lb	3920 kg	8640 lb	3890 kg	8580 lb	3810 kg	8400 lb
Peso con horquilla de 1220 mm (4'0")	286 kg	631 lb	366 kg	807 lb	395 kg	871 lb	475 kg	1047 lb
Anchura	1220 mm	4'0"	1880 mm	6'2"	1220 mm	4'0"	1880 mm	6'2"
Altura	1155 mm	3'9"	1155 mm	3'9"	1155 mm	3'9"	1155 mm	3'9"
Distancia máx. entre los dientes de la horquilla	1200 mm	3'11"	1850 mm	6'1"	1200 mm	3'11"	1850 mm	6'1"
Movimiento flotante de la horquilla	70 mm	3"	70 mm	3"	70 mm	3"	70 mm	3"
Rotación	—		—		12°		12°	
TH103								
Capacidad	5000 kg	11.025 lb	4920 kg	10.850 lb	4850 kg	10.690 lb	4680 kg	10.320 lb
Peso con horquilla de 1220 mm (4'0")	318 kg	701 lb	398 kg	878 lb	468 kg	1032 lb	548 kg	1208 lb
Anchura	1220 mm	4'0"	1880 mm	6'2"	1220 mm	4'0"	1880 mm	6'2"
Altura	1155 mm	3'9"	1155 mm	3'9"	1155 mm	3'9"	1155 mm	3'9"
Distancia máx. entre los dientes de la horquilla	1200 mm	3'11"	1850 mm	6'1"	1200 mm	3'11"	1850 mm	6'1"
Movimiento flotante de la horquilla	70 mm	3"	70 mm	3"	70 mm	3"	70 mm	3"
Rotación	—		—		12°		12°	

Tipo de horquilla de Paletas			de Bloques		
Modelo	Horquillas/ Juego	Tamaño	Modelo	Horquillas/ Juego	Tamaño
TH62/TH63	2	50 x 100 x 1097 mm 2" x 4" x 43"	TH62/TH63	4	50 x 50 x 1220 mm 2" x 2" x 48"
	2	50 x 100 x 1220 mm 2" x 4" x 48"		6	50 x 50 x 1220 mm 2" x 2" x 48"
TH82/TH83	2	50 x 100 x 1220 mm 2" x 4" x 48"	TH82/TH83	4	50 x 50 x 1220 mm 2" x 2" x 48"
TH103	2	50 x 125 x 1220 mm 2" x 5" x 48"	TH103	6	50 x 50 x 1220 mm 2" x 2" x 48"

CUCHARON DE SERVICIO PESADO • Incluye la cuchilla

Modelo	TH62		TH63/TH82/TH83/TH103	
Capacidad (colmado)*	1 m ³	1,3 yd ³	1,07 m ³	1,4 yd ³
Anchura	2190 mm	7'2"	2438 mm	8'0"
Peso	444 kg	979 lb	446 kg	983 lb

CUCHARON PARA MATERIAL A GRANEL • Incluye la cuchilla

Modelo	TH62		TH63/TH82/TH83/TH103	
Capacidad (colmado)*	1,5 m ³	2 yd ³	1,61 m ³	2,1 yd ³
Anchura	2290 mm	7'6"	2438 mm	8'0"
Peso	550 kg	1212 lb	590 kg	1300 lb

CUCHARON 4 EN 1 • Incluye mandíbula hidráulica de sujeción

Modelo	TH62		TH63/TH82/TH83/TH103	
Capacidad (colmado)*	0,75 m ³	1 yd ³	0,78 m ³	1,02 yd ³
Anchura	2290 mm	7'6"	2440 mm	8'0"
Peso	440 kg	970 lb	480 kg	1058 lb

CUCHARON COSECHADOR

Modelo	TH62 y TH82		
Capacidad (colmado)*	1,5 m ³		2 yd ³
Anchura	2290 mm		7'6"
Peso	410 kg		904 lb

PLUMA DE EXTENSION

Modelo	TH62/TH63/TH82/TH83/TH103		
Longitud	3660 mm		12'0"
Peso	310 kg		683 lb
Capacidad	650 kg		1433 lb

TENAZA PARA ESTIERCOL**HORQUILLA PARA ESTIERCOL**

• Incluye tenaza hidráulica superior

Modelo	TH62 y TH82		Modelo	TH62 y TH82	
Capacidad (colmado)*	1,9 m ³	2,5 yd ³	Capacidad (colmado)*	1,9 m ³	2,5 yd ³
Anchura	2290 mm	7'6"	Anchura	2290 mm	7'6"
No. de dientes	9		No. de dientes	9	
Longitud de cada diente	1060 mm	3'6"	Longitud de cada diente	1060 mm	3'6"
Peso	375 kg	827 lb	Peso	595 kg	1312 lb

HORQUILLA PARA ESTIERCOL CON EXPULSOR • Incluye tenaza hidráulica superior y expulsor hidráulico

Modelo	TH62 y TH82		
Capacidad (colmado)*	1,73 m ³		2,26 yd ³
Anchura	2290 mm		7'6"
No. de dientes		9	
Longitud de cada diente	1060 mm		3'6"
Peso	575 kg		1268 lb

*Clasificaciones SAE.

EMPUJADOR DE GRANO

PORTAFARDOS

Modelo	TH62 y TH82		Modelo	TH62 y TH82	
	Anchura de la hoja	2110 mm		6'11"	Anchura
Alcance hacia adelante	2110 mm	6'11"	No. de dientes	6	
Peso	320 kg	706 lb	Longitud de cada diente	1370 mm	4'6"
			Peso	130 kg	287 lb

ACCESORIOS DISPONIBLES	TH62	TH63	TH82	TH83	TH103
Portahorquillas estándar	●	●	●	●	●
Portahorquillas giratorio*	●	●	●	●	●
Portahorquillas ancho	●	●	●	●	●
Portahorquillas ancho, giratorio*	●	●	●	●	●
Horquillas para paletas — 2 de (50 x 100 x 1097 mm)	●	●	N/A	N/A	N/A
Horquillas para paletas — 2 de (50 x 100 x 1220 mm)	●	●	●	●	N/A
Horquillas para paletas — 2 de (50 x 125 x 1220 mm)	N/A	N/A	N/A	N/A	●
Horquillas para bloques — 4 de (50 x 50 x 1220 mm)	●	●	●	●	●
Horquillas para bloques — 6 de (50 x 50 x 1220 mm)	●	●	●	●	●
Cucharón de servicio pesado, 1,0 m ³	●	N/A	N/A	N/A	N/A
Cucharón de servicio pesado, 1,07 m ³	N/A	●	●	●	●
Cucharón cosechador, 1,5 m ³	●	N/A	●	N/A	N/A
Cucharón para material a granel, 1,5 m ³	●	N/A	N/A	N/A	N/A
Cucharón para material a granel, 1,61 m ³	N/A	●	●	●	●
Cucharón 4 en 1, 0,75 m ³ *	●	N/A	N/A	N/A	N/A
Cucharón 4 en 1, 0,78 m ³ *	N/A	●	●	●	●
Horquilla para estiércol	●	N/A	●	N/A	N/A
Tenaza para estiércol*	●	N/A	●	N/A	N/A
Horquilla para estiércol con expulsor*	●	N/A	●	N/A	N/A
Pluma de extensión (3,66 m)	●	●	●	●	●
Hoja, empujadora de granos	●	N/A	●	N/A	N/A
Portafardos — 2 fardos	●	N/A	●	N/A	N/A
Acoplador rápido, hidráulico*	●	●	●	●	●
Enganche, hidráulico, para remolque trasero	●	N/A	N/A	N/A	N/A

* Requiere hidráulica adicional.

N/A - No está disponible

EQUIPO DE PAVIMENTACION

CONTENIDO

PERFILADORAS DE PAVIMENTO EN FRIO

Características	17-1
Especificaciones	17-2
Cálculos de producción	17-3
Selección de máquina	17-4
Fundamentos de las perfiladoras	17-4
Aplicaciones	17-5
Uso de perfiladoras según el tipo de obra	17-6

RECUPERADOR DE CAMINOS/ESTABILIZADOR DE SUELOS

Características	17-7
Especificaciones	17-8
Equipo optativo	17-8
Cálculos de producción	17-9
Peso de los materiales	17-10
Producción de Estabilización/Recuperación	17-10

PAVIMENTADORAS DE ASFALTO

Características y especificaciones	17-11
Barber-Greene	17-14
Tabla de producción	17-18

ENSANCHADORES DE CAMINOS

Barber-Greene	17-19
---------------	-------

ELEVADORES DE CAMELLONES

Barber-Greene	17-20
---------------	-------

COMPACTADORES VIBRATORIOS Y DE NEUMATICOS

Características	17-21
Especificaciones: Compactadores vibratorios	17-22
Compactadores de neumáticos	17-28
Cálculos de producción: Compactadores vibratorios	17-30
Compactadores de neumáticos	17-33

Características de las perfiladoras de pavimento:

- **Motores diesel Caterpillar** de gran cilindrada, con bombas y válvulas de combustible individuales y libres de ajuste.
- **Tambores de púas de corte ascendente** cortan con mayor eficiencia y aumentan la vida útil de los dientes.
- **Sistema de rasante y pendiente** con una tolerancia de ± 3 mm (0,125").
- **Sensores sin contactos** facilitan el trabajo en la PM-565B y en la PM-465.
- **Radios de giro cortos** para obtener mayor productividad y flexibilidad en el sitio de trabajo.
- **Banda transportadora de descarga delantera en la PM-565B y en la PM-465** facilita el movimiento de la unidad de carga en aplicaciones urbanas.
- **Relación óptima de peso a potencia** para entregar potencia máxima al cortador.
- **El Sistema Monitor Computarizado** proporciona tres niveles de advertencias para condiciones anormales de operación en la PM-565B y en la PM-465.
- **Sistema de control de carga** en la PM-565B y en la PM-465 mantiene la máquina operando a eficiencia óptima.
- **Cortadores de ancho variable** disponibles para la PM-565B y para la PM-465.
- **Sistema de rociado de agua** para controlar el polvo y enfriar los dientes cortantes.



MODELO	PM-465		PM-565B	
Potencia en el volante	373 kW	500 hp	466 kW	625 hp
Peso en orden de trabajo	26.290 kg	57.960 lb	38.000 kg	83.600 lb
Modelo de motor	3406CTA		3408ETA	
RPM nominales del motor	2100		2100	
Número de cilindros	6		8	
Calibre	137 mm	5,4"	137 mm	5,4"
Carrera	165 mm	6,5"	152 mm	6"
Cilindrada	14,6 L	893 pulg ³	18 L	1099 pulg ³
Sistema de impulsión:	Mecánico Hidrostático con diseño de 4 cadenas		Mecánico Hidrostático con diseño de 4 cadenas	
Rotor				
Desplazamiento				
Ancho de la banda transportadora de descarga	762 mm	2'6"	762 mm	2'6"
Ancho de la zapata estándar	250 mm	10"	348 mm	13,7"
Longitud de cadena en el suelo	1242 mm	4'1"	2045 mm	6'8,5"
Area de contacto con el suelo (con zapatas estándar)	0,29 m ²	450 pulg ²	0,43 m ²	672 pulg ²
Dimensiones de operación:				
Altura	4,6 m	15'0"	4835 mm	14'11"
Ancho	2,5 m	8'2"	3151 mm	10'7"
Longitud	13,1 m	42'11"	14,5 m	47'6"
Tambor cortador estándar (ancho de corte)	2000 mm	6'7"	2100 mm	6'11"
Número de dientes		144		117
Profundidad máxima de corte	305 mm	12"	305 mm	12"
Anchos de tambores cortadores optativos	2000 mm	6'7"	—	—
Velocidades: Máxima de operación	0-37 m/min	0-120 pies/min	0-40 m/min	0-132 pies/min
Máxima de desplazamiento	0-5,2 km/h	0-3,2 mph	0-6 km/h	0-3,7 mph
Radio de giro interior: Derecha	3,62 m	11'10"	4674 mm	15'4"
Izquierda	4,12 m	13'6"	—	—
Control de rasante	Con y sin contactos Eléctrico sobre la hidráulica		Estándar Eléctrico sin contacto sobre la hidráulica	
Control de pendiente	Optativo		Estándar	
Capacidad del tanque de combustible	796 L	210 gal. EE.UU.	946 L	250 gal. EE.UU.
Capacidad del tanque de agua	2275 L	600 gal. EE.UU.	3790 L	1000 gal. EE.UU.

Velocidad		Ancho del cortador/tambor — m ² /min (yd ² /min)															
		1220 mm 4'0"		1900 mm 6'3"		2010 mm 6'7"		2100 mm 6'11"		2210 mm 7'3"		3050 mm 10'0"		3500 mm 11'6"		3810 mm 12'6"	
		m ²	yd ²	m ²	yd ²	m ²	yd ²	m ²	yd ²	m ²	yd ²	m ²	yd ²	m ²	yd ²	m ²	yd ²
3,0	10	3,7	4,4	5,8	6,9	6,1	7,3	6,4	7,7	6,7	8,0	9,3	11,1	10,7	12,8	11,6	13,9
4,6	15	5,6	6,6	8,7	10,4	9,3	11,0	9,7	11,5	10,0	12,1	13,9	16,7	16,1	19,2	17,4	20,8
6,1	20	7,5	8,8	11,6	13,9	12,3	14,6	12,8	15,4	13,4	16,1	18,6	22,2	21,4	25,5	23,3	27,8
7,6	25	9,3	11,1	14,5	17,4	15,4	18,3	16,1	19,2	16,7	20,1	23,2	27,8	26,8	31,9	29,1	34,7
9,1	30	11,1	13,3	17,4	20,8	18,4	22,0	19,2	23,1	20,1	24,2	27,9	33,3	32,1	38,3	34,9	41,7
10,7	35	13,1	15,5	20,3	24,3	21,6	25,6	22,6	26,9	23,4	28,2	32,5	38,9	37,5	44,7	40,7	48,6
12,2	40	15,0	17,8	23,2	27,8	24,6	29,3	25,7	30,7	26,8	32,2	37,1	44,4	42,8	51,1	46,5	55,5
13,7	45	16,8	20,0	26,1	31,2	27,7	33,0	28,9	34,6	30,1	36,2	41,8	50,0	48,2	57,5	52,3	62,5
15,2	50	18,7	22,2	29,0	34,7	30,7	36,6	32,1	38,4	33,5	40,3	46,4	55,5	53,5	63,9	58,1	69,4
16,8	55	20,6	24,4	31,9	38,2	33,9	40,2	35,4	42,3	36,8	44,3	51,1	61,1	58,9	70,3	63,9	76,4
18,3	60	22,5	26,7	34,9	41,7	37,0	43,9	38,7	46,1	40,1	48,3	55,7	66,7	64,2	76,7	69,8	83,3

Velocidad		Ancho del cortador/tambor — ton. métricas/min (ton EE.UU./min)															
		1220 mm 4'0"		1900 mm 6'3"		2010 mm 6'7"		2100 mm 6'11"		2210 mm 7'3"		3050 mm 10'0"		3500 mm 11'6"		3810 mm 12'6"	
		Ton. métricas	Tons EUA	Ton. métricas	Tons EUA	Ton. métricas	Tons EUA	Ton. métricas	Tons EUA	Ton. métricas	Tons EUA	Ton. métricas	Tons EUA	Ton. métricas	Tons EUA	Ton. métricas	Tons EUA
3,0	10	0,23	0,26	0,36	0,40	0,38	0,42	0,41	0,44	0,44	0,46	0,58	0,64	0,67	0,74	0,73	0,80
4,6	15	0,35	0,38	0,54	0,60	0,57	0,63	0,61	0,66	0,66	0,69	0,87	0,96	1,00	1,10	1,09	1,20
6,1	20	0,46	0,51	0,72	0,80	0,76	0,84	0,82	0,88	0,88	0,92	1,16	1,28	1,34	1,47	1,46	1,79
7,6	25	0,58	0,64	0,91	1,00	0,94	1,04	1,02	1,10	1,10	1,15	1,45	1,60	1,67	1,83	1,82	1,99
9,1	30	0,69	0,77	1,09	1,20	1,14	1,26	1,23	1,33	1,32	1,39	1,74	1,91	2,01	2,20	2,19	2,40
10,7	35	0,81	0,89	1,27	1,40	1,34	1,47	1,44	1,55	1,54	1,62	2,03	2,24	2,34	2,57	2,56	2,79
12,2	40	0,92	1,02	1,45	1,60	1,53	1,68	1,65	1,76	1,76	1,85	2,32	2,55	2,68	2,94	2,92	3,19
13,7	45	1,04	1,15	1,63	1,80	1,71	1,88	1,84	1,99	1,98	2,08	2,61	2,87	3,01	3,31	2,28	3,59
15,2	50	1,16	1,28	1,81	2,00	1,91	2,10	2,05	2,21	2,20	2,32	2,90	3,19	3,35	3,67	3,65	3,99
16,8	55	1,27	1,41	1,99	2,20	2,09	2,31	2,25	2,43	2,42	2,55	3,19	3,51	3,68	4,04	4,01	4,39
18,3	60	1,39	1,53	2,18	2,40	2,28	2,51	2,46	2,65	2,64	2,78	3,48	3,83	4,02	4,41	4,38	4,79

NOTA: Las cifras anteriores están basadas en un corte de una pulgada de profundidad. Para cortes de mayor profundidad, multiplique la velocidad de producción por la profundidad de corte. Basado en asfalto con una densidad de 115 lb/yd³ de una pulgada de grueso.

SELECCION DE MAQUINA

Las consideraciones principales para seleccionar el modelo apropiado de perfiladora son:

- especificaciones del trabajo a realizar
- tipo de proyectos que por lo general maneja el contratista
 - urbanos/suburbanos o carreteras/aeropuertos
- capacidades de producción deseadas

Características de las perfiladoras (para carreteras/aeropuertos)

El trabajo de carreteras/aeropuertos requiere perfiladoras de gran volumen. La PM-565B y otras perfiladoras de pavimento de alta potencia que cortan la mitad del ancho de un carril por pasada están siendo usadas con mayor frecuencia en proyectos de carreteras y aeropuertos. A los usuarios les agrada la idea de tener una máquina que puede operar con éxito en trabajos de alta producción y a la vez es compatible con aplicaciones urbanas y suburbanas. La PM-565B ha demostrado ser realmente una perfiladora de pavimento para todas las ocasiones.

Características de las perfiladoras (para trabajos urbanos y suburbanos)

La PM-465 es una perfiladora de pavimento de cuatro cadenas y de descarga delantera, diseñada principalmente para trabajar en ambientes urbanos. La PM-465, con su capacidad de giros cerrados y facilidad de preparación, es adecuada para muchas aplicaciones. La PM-465 tiene la capacidad de producción necesaria para trabajar también en aplicaciones en autopistas. Las dimensiones y el peso de la máquina permiten transportarla en un camión, sin necesidad de obtener permisos especiales para el transporte.

La PM-565B es un modelo de cuatro cadenas y de descarga por el frente. Las perfiladoras de descarga por el frente facilitan el control del tránsito en zonas reducidas. Los camiones viajan hacia adelante, igual que la perfiladora. Los camiones entran y salen con mayor rapidez, aumentando la producción.

FUNDAMENTOS DE LAS PERFILADORAS

Definición

La perfiladura de pavimento es el molido en frío del pavimento, controlado automáticamente, para restaurar la superficie del pavimento a una pendiente y rasante especificadas; para sacar los baches, surcos, y otras imperfecciones; y dejar una superficie texturizada que se pueda abrir inmediatamente al tráfico o cubrir con nuevos materiales de pavimentación.

Producción y desgaste de dientes

Como los materiales de pavimentos varían, la producción y el desgaste de los dientes también varían. Y aunque es difícil predecir exactamente el índice de producción y de desgaste de dientes de un trabajo en particular, se pueden obtener pautas generales.

La producción depende del índice de fresado (o la velocidad a la cual se mueve la perfiladora hacia adelante). La velocidad de avance de la máquina se determina, fundamentalmente, por el tipo de agregados, la fuerza de adhesión del asfalto y la profundidad del corte. Cuando se fresa un pavimento asfáltico, los dientes de la perfiladora rompen la adhesión de los agregados impregnados con asfalto, sin fracturar el agregado en sí. Un pavimento que se hace con una mezcla que contenga alto porcentaje de agregados finos y gran contenido asfáltico es más difícil de moler que el pavimento que tiene un alto porcentaje de agregados gruesos.

Una mezcla fina o densa requiere por lo general más potencia en el tambor cortador, lo cual limita la velocidad de avance de la perfiladora. La velocidad reducida disminuye la producción, y la fuerte adhesión entre las partículas pequeñas de agregados puede producir mayor desgaste de los dientes del cortador. Una menor producción y un alto porcentaje de desgaste de los dientes resulta en mayores costos.

La profundidad de corte afecta también la demanda de potencia del tambor y contribuye a determinar la velocidad de avance de la perfiladora. Sin embargo, la producción aumenta hasta cierto punto cuando se aumenta la profundidad de corte. Por ejemplo, cambiar de un corte de 25 mm (1") a otro de 51 mm (2") sólo decelera la máquina ligeramente, pero dobla la cantidad de material producido.

A medida que el corte aumenta más allá de la profundidad máxima de producción de la máquina, la velocidad de avance reducida de la perfiladora empieza a contrarrestar las ganancias de producción del corte más profundo. Por ejemplo, la producción a una profundidad de corte de 152 mm (6") y velocidad lenta puede que no sea mayor que cortar a 76 mm (3") de profundidad y a una velocidad mucho más rápida.

Siempre que la perfiladora mantenga una velocidad de avance productiva, los cortes más profundos rinden mayor producción y tienden a bajar los costos de los dientes. El desgaste de los dientes no aumenta en proporción directa a la producción cuando la máquina está trabajando en una gama eficiente.

El desgaste de los dientes a varias profundidades para un material determinado es afectado por el período de tiempo durante el cual los dientes permanecen en el corte. Debido a que los dientes se montan en un tambor circular, cada diente describe un arco al cortar el pavimento. Este arco de los dientes a una profundidad de corte de 102 mm (4"), no es, sin embargo, cuatro veces más largo que el de una profundidad de corte de 25 mm (1"), aunque la producción pueda ser cuatro veces mayor. El arco proyectado por un corte de 102 mm (4") de profundidad, es, en realidad, aproximadamente el doble de largo que el de 25 mm (1").

La profundidad máxima de corte para una perfiladora en particular en un trabajo específico se determina mejor examinando la producción y los costos subsiguientes entre un corte profundo sencillo comparado con pasadas múltiples a poca profundidad.

APLICACIONES

Aunque todavía se siguen descubriendo nuevas aplicaciones para las perfiladoras de pavimento, la mayoría de los trabajos se pueden clasificar en siete categorías generales:

Nivelación y adhesión

Esta categoría consiste en sacar una capa de pavimento para eliminar los agujeros, baches, surcos y otras imperfecciones en la superficie. La perfiladora deja una superficie texturizada y nivelada ideal para unirla o adherirla a una nueva y delgada capa de asfalto o de hormigón. La superficie tiene una textura entrelazada con el doble de la zona de adhesión de un pavimento liso corriente. La superficie texturizada y la forma de tendido de sobrecapas forman una unión monolítica, que elimina los planos con grandes fuerzas de compresión que mueven y separan las capas de los pavimentos. Se pueden tender capas más delgadas, lo cual es una técnica mucho más económica que los métodos tradicionales de tendido de sobrecapas.

Terminado de superficie

El pavimento áspero también se puede perfilar a pendiente y rasante especificadas, proveyendo una nueva superficie de rodado sin la adición de nuevos materiales asfálticos. Esta aplicación es particularmente útil cuando la base y la subbase están en buenas condiciones, o cuando se han añadido varias capas a la plataforma del camino durante los años anteriores. Las carreteras también se

pueden perfilar en los meses húmedos y fríos, y abrirse inmediatamente al tráfico y añadir las nuevas sobrecapas cuando el tiempo lo permita. Esto aumenta le temporada práctica de trabajo para muchos contratistas. La perfiladora también se puede usar para corregir fallos en juntas de expansión y agrietamientos en el pavimento.

Reparación de superficies

Esta categoría de trabajo requiere por lo general un corte más profundo que el de nivelación. Consiste en la remoción de secciones aisladas deterioradas de pavimentos hasta la subbase, si es necesario, antes de añadir los nuevos materiales de la sobrecapa. Como el tambor de púas en las perfiladoras Caterpillar corta hacia adelante y hacia arriba, no hay impactos que dañen la base subyacente.

Remoción de pavimentos

La acumulación de pavimentos es un problema común a la mayoría de las calles, caminos y carreteras viejos. A medida que se añaden capas, los cordones y drenajes se hundén, creando problemas de desagüe. Los espacios libres superiores se reducen peligrosamente ... y se añade peso adicional a los pasos elevados y puentes. La perfiladura es un método económico de resolver todos estos problemas.

Texturización de superficies

Se producen serios accidentes cuando el pavimento se vuelve resbaladizo por el desgaste. La superficie texturizada producida por la perfiladora es altamente resistente al patinaje y tiene características reducidas de hidroplaneo.

Recuperación de pavimentos

El molido en frío ha hecho práctico recuperar realmente los materiales de pavimentos deteriorados de los caminos y calles existentes. La perfiladora produce un material de asfalto o concreto de tamaño ideal, que puede ser reciclado de diversas maneras. Según el tipo, la edad y estado del pavimento, la perfiladora más grande puede recuperar hasta 818 toneladas métricas (900 tons EE.UU.) de material por hora.

USO DE PERFILADORAS SEGUN EL TIPO DE OBRA

Aplicaciones	Carreteras/Aeropuertos	Urbanas/Suburbanas
Perfiladura	<ul style="list-style-type: none"> ● Para establecer la rasante y la pendiente. ● Para sacar el exceso de pavimento. 	<ul style="list-style-type: none"> ● Para establecer la rasante y pendiente apropiadas. ● Para establecer rasante y pendiente nuevas.
Remoción parcial	<ul style="list-style-type: none"> ● Para usar con reciclaje de mezclas calientes. ● Para eliminar las irregularidades del pavimento. ● Para añadir textura y resistir el patinaje. 	<ul style="list-style-type: none"> ● Para corregir el drenaje y revelar los cordones. ● Para bajar la elevación en pasos elevados. ● Para usar con reciclaje de mezclas calientes. ● Para eliminar la capa de nivelado.
Remoción a profundidad total	<ul style="list-style-type: none"> ● Reconstrucción total. Se usan materiales asfálticos de reciclaje para la base o el reciclaje en caliente. ● Reciclaje en frío. Esto requiere tratamiento adicional de la superficie. 	<ul style="list-style-type: none"> ● Reconstrucción total. Se usan materiales asfálticos de reciclaje para la base o el reciclaje en caliente. ● Reciclaje en frío. Esto requiere tratamiento adicional de la superficie.
Texturización	<ul style="list-style-type: none"> ● Para lograr una superficie con más resistencia al patinaje y mejor adhesión al tender la sobrecapa. 	<ul style="list-style-type: none"> ● Para lograr una superficie con más resistencia al patinaje y mejor adhesión al tender la sobrecapa.
Nivelación		<ul style="list-style-type: none"> ● En intersecciones para eliminar baches, recortar y mejorar los drenajes o desagües.
Especiales	<ul style="list-style-type: none"> ● Reparación de juntas y agrietamientos. ● Para cortar los surcos de rodadura en las bermas de entrada a los puentes. 	<ul style="list-style-type: none"> ● Reparación de defectos de intersecciones. ● Reparación de baches. ● Reparación de pasos a nivel. ● Perfiladura de radio corto alrededor de tapas de registros, etc. ● Ajustes del pavimento (transiciones de pavimentos existentes a las nuevas sobrecapas).

RR-250B:

El RR-250B es un Recuperador de Caminos de un rotor que utiliza un tambor cortador para pulverizar y mezclar el pavimento de asfalto y las materias primas. La máquina se utiliza tanto para estabilizar las superficies asfálticas deterioradas, como para obtener una recuperación total añadiendo emulsiones asfálticas u otros agentes adherentes. El RR-250B se puede equipar con accesorios para inyectar directamente y con precisión, los aditivos líquidos en la tolva de mezcla. Se le pueden instalar rotores optativos para convertir el Recuperador de Caminos RR-250B en un estabilizador de suelos. La barra quebradora, montada en el interior, ayuda a determinar el tamaño del material.

SS-250B:

El SS-250B es un Estabilizador de Suelos de un rotor. La máquina corta, mezcla y pulveriza, en el sitio de trabajo, el suelo original o materiales selectos, con o sin aditivos, para modificar y estabilizar el suelo y poder obtener una base firme.

Ambos, el RR-250B y el SS-250B, están equipados con un control de profundidad y detección de carga del motor automáticos, y dirección trasera.

RM-350B:

El RM-350B es un recuperador/mezclador de servicio pesado que puede realizar trabajos de recuperación a profundidad total o de estabilización de suelos. Las diferentes opciones de rotor le permiten al RM-350B pulverizar pavimentos de asfalto o mezclar agentes estabilizadores con el material del suelo para producir un material de base muy resistente.

El RM-350B tiene un control por medio de microprocesadores de los principales sistemas de la máquina, incluyendo la velocidad de propulsión, la profundidad del rotor y las modalidades de dirección.

Características del RR-250B/SS-250B:

- **Producción máxima ...** el rotor está impulsado por un motor diesel Cat turboalimentado, por medio de un sistema de mando mecánico.
- **Eficiencia elevada ...** el sistema de propulsión con detección de carga contribuye a evitar la sobrecarga a la vez que permite funcionar continuamente a casi máxima potencia.
- **Versatilidad extremada ...** los rotores intercambiables les permiten funcionar como recuperadores de caminos y como estabilizadores de suelos.
- **Mezclado uniforme ...** el control automático de profundidad, la cámara de mezcla montada en el medio de la máquina y el mando de múltiples velocidades del rotor se combinan para obtener una mezcla óptima y una producción máxima.

Características del RM-350B:

- **Producción máxima ...** el rotor, con capacidad de mezcla y de corte profundo, está impulsado mecánicamente por un motor diesel Cat turboalimentado y una transmisión Cat de tres velocidades.
- **Operación eficiente ...** el Módulo Cat de control electrónico proporciona un control de la mayoría de los sistemas de la máquina por medio de microprocesadores.
- **Elevada maniobrabilidad ...** cuatro modalidades de dirección con alineación automática de las ruedas traseras simplifican el trabajo en zonas de mucho tráfico.
- **Versatilidad ...** selección de tres rotores diferentes para reclamación y estabilización de caminos.
- **Fiabilidad ...** los componentes Cat de demostrada calidad aumentan al máximo la disponibilidad de la máquina.

Recuperador de caminos/ Estabilizador de suelos

Especificaciones Equipo optativo



MODELO	RR-250B		SS-250B		RM-350B	
Potencia en el volante	250 kW	335 hp	250 kW	335 hp	373 kW	500 hp
Peso en orden de trabajo	19.264 kg	42.470 lb	14.343 kg	31.620 lb	24.040 kg	53.000 lb
Modelo del motor	3406CTA		3406CTA		3406D DITA	
RPM nominales del motor	2100		2100		2100	
No. de cilindros	6		6		6	
Calibre	137 mm	5,4"	137 mm	5,4"	137 mm	5,4"
Carrera	165 mm	6,5"	165 mm	6,5"	165 mm	6,5"
Cilindrada	14,6 L	893 pulg³	14,6 L	893 pulg³	14,6 L	893 pulg³
Sistemas de impulsión: Rotor	3 velocidades, mecánico		3 velocidades, mecánico		3 velocidades, mecánico	
Desplazamiento	4 velocidades, hidrostático		4 velocidades, hidrostático		4 velocidades, hidrostático	
Dimensiones de operación: Altura	2600 mm	8'6,5"	2600 mm	8'6,5"	3404 mm	11'2"
Ancho	2921 mm	9'7"	2921 mm	9'7"	2997 mm	9'10"
Longitud	8560 mm	28'1"	8560 mm	28'1"	9595 mm	31'6"
Ancho de corte	2438 mm	8'0"	2438 mm	8'0"	2438 mm	8'0"
Profundidad máxima de corte	330 mm	13"	457 mm	18"	508 mm	20"
Velocidad del rotor	Trans.	Impul.	Veloc.	Trans.	Impul.	Veloc.
	Baja	Baja	123 rpm	Baja	Baja	115 rpm
	Baja	Alta	168 rpm	Baja	Alta	160 rpm
	Alta	Baja	284 rpm	Alta	Baja	215 rpm
Radio de giro mínimo: estándar	5,5 m	18'0"	5,5 m	18'0"	5,48 m	18'0"
Velocidad máxima de desplazamiento	19,3 km/h	12 mph	19,3 km/h	12 mph	16,8 km/h	10,5 mph
Neumáticos estándar: Delanteros	23.5 × 25-16 telas con nervadura E-2		28.1 × 26-10 con nervadura PR		23.5R25, L-2 para Cargadores	
Traseros	15.5 × 25-8 telas con nervadura L-2		14.9 × 24-6 con nervadura PR		19.5L × 24-12 R-4 con nervaduras	
Capacidad del tanque de combustible	416 L	110 gal. EE.UU.	416 L	110 gal. EE.UU.	779 L	206 gal. EE.UU.
Sistema de enfriamiento	61 L	16 gal. EE.UU.	61 L	16 gal. EE.UU.	61 L	16 gal. EE.UU.
Cárter	34 L	9 gal. EE.UU.	34 L	9 gal. EE.UU.	34 L	9 gal. EE.UU.

EQUIPO OPTATIVO — RR-250B/SS-250B

- Estructura de protección en caso de vuelcos (ROPS).
- Indicador de pies por minuto (disponible en unidades métricas).
- Grupo de luces de trabajo.
- Cabina con calefacción, descongelador y aire acondicionado.
- Sistema de aditivos líquidos (emulsión o agua) (unidades inglesas o métricas).
- Sistema de rociado de agua con medidor de caudal en serie.
- Tracción en las ruedas traseras.
- Grupo de insonorización.
- Limitador de par.
- Grupo de retrovisores.
- Varios rotores opcionales.

EQUIPO OPTATIVO — RM-350B

- Estructura de protección en caso de vuelcos (ROPS).
- Grupo de luces de trabajo.
- Grupo de luces de carretera.
- Cabina de lujo.
- Sistema de aditivos líquidos (emulsión o agua).
- Sistema de rociado de agua.
- Grupo de insonorización.
- Tracción en las ruedas traseras.
- Grupo de retrovisores.
- Varios rotores opcionales.

Opciones de Rotor para el SS-250B

Rotor	Profund. máx. de trabajo	Número de dientes/púas	Dirección de corte
Herramienta de cambio rápido	381 mm 15"	58	Hacia arriba
Mezclador profundo de cambio rápido	457 mm 18"	58	Hacia abajo
Combinación	381 mm 15"	108	Hacia arriba

Opciones de Rotor para el RR-250B

Rotor	Profund. máx. de trabajo	Número de dientes/púas	Dirección de corte
Tipo tambor cónico	330 mm 13"	188	Hacia arriba
Con sujetador desprendible	330 mm 13"	188	Hacia arriba
De cambio rápido	381 mm 15"	58	Hacia arriba
Combinación	381 mm 15"	108	Hacia arriba

Opciones de Rotor para el RM-350B

Rotor	Profund. máx. de trabajo	Número de dientes/púas	Dirección de corte
Recuperación	381 mm 15"	190	Hacia arriba
Cambio rápido	508 mm 20"	58	Hacia arriba
Combinación	457 mm 18"	108	Hacia arriba

Hay otros rotores disponibles como pedidos especiales.

Cálculos de producción

La profundidad máxima de excavación es de 381 mm (15") para el modelo RR-250B y de 457 mm (18") para el RM-350B. El modelo SS-250B puede mezclar a profundidades de 457 mm (18"). Además, el ancho de corte de los rotores es de 2,4 m (8'). Con esta información es posible determinar la producción en yd²/minuto o yardas cúbicas por minuto con las siguientes fórmulas.

Producción en yardas cuadradas por minute

$$\text{yd}^2/\text{min} = \frac{\text{Pies/min de vel. de despl.}}{1,125}$$

$$\frac{9 \text{ pies}^2/\text{yd}^2}{8 \text{ pies Ancho de corte}} = 1,125 \text{ (Este es el factor constante para un rotor de 8 pies de ancho)}$$

Galones de aditivo (para unidades con bomba y sistema de dosificación de aditivo)

$$\frac{\text{gal/min}}{\text{yd}^2/\text{min}} = \text{gal/yd}^2$$

O, si se conocen las cantidades requeridas de aditivos, se puede determinar la velocidad de desplazamiento usando la siguiente fórmula:

$$\frac{\text{Gal/min}}{\text{Gal/yd}^2} = \text{yd}^2/\text{min}; \text{yd}^2/\text{min} \times 1,125 = \text{pies/min}$$

Producción en yardas cúbicas por minuto

$$\frac{\text{Pies/min de vel. de despl.}}{1,125} \times \frac{\text{Profund. de corte o mezcla en pulg}}{36} = \frac{\text{yd}^3}{\text{min}}$$

Producción en tons EE.UU. por minuto

$$\text{yd}^3/\text{min} \times \frac{\text{Peso del material por yarda en lb}}{2000 \text{ lb/ton}} = \text{Tons/min}$$

PESO DE LOS MATERIALES

Materiales		SUELTO		EN EL BANCO	
		kg/m ³	lbs/yd ³	kg/m ³	lbs/yd ³
Arcilla	— Seca	1480	2500	1840	3100
	— Mojada	1660	2800	2080	3500
Arcilla y grava	— Seca	1420	2400	1660	2800
	— Mojada	1540	2600	1840	3100
Arena y grava	— Seca	1720	2900	1930	3250
	— Mojada	2020	3400	2220	3750
Arena	— Seca	1420	2400	1600	2700
	— Húmeda	1690	2850	1900	3200
	— Mojada	1840	3100	2080	3500
Tierra	— Apisonada y seca	1510	2550	1900	3200
	— Excavada y mojada	1600	2700	2020	3400
	— Tierra vegetal	950	1600	1360	2300
	— Marga	1250	2100	1540	2600
Hormigón bituminoso	— Trozos de camellones (25% espacio vacío)	1740	2925		
	— Compactado			2310	3900

PRODUCCION DE ESTABILIZACION/RECUPERACION

Las tablas que siguen muestran la producción en metros cuadrados por minuto, yardas cuadradas por minuto, metros cúbicos por minuto y yardas cúbicas por minuto. La información está basada en varias velocidades de desplazamiento profundidades de corte que corresponden a los modelos Caterpillar RM-350B, RR-250B y SS-250B, equipados con un rotor cortador de 2438 mm (8 pies) de ancho.

INDICE DE PRODUCCIÓN

Velocidad de desplazamiento m/min	m ² /min	m ³ /minuto																
		Profundidad de corte — mm																
		100	125	150	175	200	225	250	275	300	325	350	375	400	425	450	475	500
3	7,3	0,73	0,9	1,1	1,3	1,5	1,6	1,8	2,0	2,2	2,4	2,6	2,7	2,9	3,1	3,3	3,5	3,7
6	14,6	1,46	1,8	2,2	2,6	2,9	3,3	3,7	4,0	4,4	4,8	5,1	5,5	5,9	6,2	6,6	6,9	7,3
9	21,9	2,2	2,7	3,3	3,8	4,4	4,9	5,5	6,0	6,6	7,1	7,7	8,2	8,8	9,3	9,9	10,4	11,0
12	29,3	2,9	3,7	4,4	5,1	5,9	6,6	7,3	8,0	8,8	9,5	10,2	11,0	11,7	12,4	13,2	13,9	14,6
15	36,6	3,6	4,6	5,5	6,4	7,3	8,2	9,1	10,0	11,0	11,9	12,8	13,7	14,6	15,5	16,5	17,4	18,3
18	43,9	4,4	5,5	6,6	7,7	8,8	9,9	11,0	12,1	13,2	14,3	15,4	16,5	17,6	18,7	19,7	20,8	21,9
21	51,2	5,1	6,4	7,7	9,0	10,2	11,5	12,8	14,1	15,4	16,6	17,9	19,2	20,5	21,8	23,0	24,3	25,6
24	58,5	5,9	7,3	8,8	10,2	11,7	13,2	14,6	16,1	17,6	19,0	20,5	21,9	23,4	24,9	26,3	27,8	29,3
27	65,8	6,6	8,2	9,9	11,5	13,2	14,8	16,4	18,1	19,7	21,4	23,0	24,7	26,3	28,0	29,6	31,3	32,9

INDICE DE PRODUCCIÓN

Velocidad de desplazamiento pies/min	yd ² /min	yd ³ /minuto																	
		Profundidad de corte — pulg																	
		4	5	6	7	8	9	10	11	12	13	14	15	16	17	18	19	20	
10	8,9	0,98	1,2	1,5	1,7	2,0	2,2	2,5	2,7	3,0	3,2	3,5	3,7	4,0	4,2	4,5	4,7	4,9	
20	17,8	1,96	2,5	3,0	3,4	4,0	4,4	4,9	5,5	5,9	6,4	6,9	7,4	7,9	8,4	8,9	9,4	9,9	
30	26,7	2,9	3,7	4,5	5,2	5,9	6,7	7,4	8,2	8,9	9,6	10,4	11,1	11,9	12,6	13,4	14,0	14,8	
40	35,6	3,9	4,9	5,9	6,9	7,9	8,9	9,9	10,9	11,9	12,8	13,9	14,8	15,8	16,8	17,8	18,7	19,8	
50	44,5	4,9	6,2	7,4	8,6	9,9	11,1	12,4	13,6	14,8	16,0	17,3	18,5	19,8	21,0	22,3	23,4	24,7	
60	53,4	5,9	7,4	8,9	10,3	11,9	13,3	14,8	16,4	17,8	19,2	20,8	22,2	23,7	25,2	26,7	28,1	29,7	
70	62,3	6,8	8,6	10,4	12,0	13,8	15,6	17,3	19,1	20,8	22,4	24,3	25,9	27,7	29,5	31,2	32,8	34,6	
80	71,2	7,8	9,9	11,9	13,7	15,8	17,8	19,8	21,8	23,7	25,6	27,7	29,6	31,6	33,7	35,6	37,5	39,6	
90	80,1	8,8	11,1	13,4	15,5	17,8	20,0	22,4	24,5	26,7	28,8	31,2	33,3	35,6	37,9	40,1	42,1	44,5	



AP-200B

Características:

- **Sinfines hidráulicos patentados de velocidad variable en el AP-200B** con alas extensibles para asegurar la distribución adecuada del material.
- **Cadenas de acero autolimpiantes en el AP-200B** aseguran larga duración casi sin necesidad de mantenimiento.
- **Reglones Extend-A-Mat B de ancho variable y reglones Pavemaster B de ancho fijo** para los modelos AP-650B, AP-800C, AP-900B, AP-1000B, AP-1050B y AP-1055B.
- **Puesto de operador deslizante** puede colocarse en uno cualquiera de los dos lados de la pavimentadora para obtener la mejor visibilidad posible.
- **Bombas hidrostáticas** proporcionan gamas de velocidades infinitamente variables.
- **Mandos hidrostáticos directos** eliminan la necesidad de transmisiones, diferenciales, cadenas de mandos finales, etc.
- **Tolvas hidráulicas de autodescarga**, resistentes y de gran capacidad.
- **Conexiones eléctricas** soldadas y moldeadas.
- **Sistema de alimentación** diseñado para eliminar el trabajo manual.
- **Autodiagnósticos** en los sistemas de propulsión y de alimentación.

MODELO

Potencia en el volante	26 kW	35 hp
RPM nominales del motor	2650	
No. de cilindros	2	
Cilindrada	1,716 L	104,7 pulg ³
Modelo del motor	Hatz 2M40	
	Diesel enfriado por aire	
Peso en orden de trabajo (vacío)	4080 kg	9000 lb
Velocidades	0-54 m/min	0-176 pies/min
Capacidad máx. teórica	609,6 (t)/hr	600 TPH
Conjuntos de cadenas:		
Ancho	381 mm	15"
Longitud sobre el suelo	760 mm	2'6"
Borde exterior a borde exterior	2440 mm	8'0"
Dimensiones principales:		
Ancho básico	3000 mm	9'10"
Longitud	2440 mm	8'0"
Altura (menos el tubo de escape)	1730 mm	6'8"
Distancia entre ejes	—	
Capacidad de la tolva	5,4 tons métricas	6 tons EE.UU.
Reglón (extensible)	2743 hasta 3658 mm	9'0" hasta 12'0"
Ancho de pavimentación:		
Mínimo	914 mm	3'0"
Máximo	3658 mm	12'0"
Capacidades de llenado:		
Sistema de enfriamiento	Enfriado por aire	
Tanque de combustible	39,8 L	10,5 gal. EE.UU.
Tanque de aceite hidráulico	75,8 L	20 gal. EE.UU.



MODELO	AP-800C		AP-900B		AP-1000B	
Potencia en el volante	80 kW	107 hp	115 kW	154 hp	130 kW	174 hp
RPM nominales del motor	2200		2200		2200	
No. de cilindros	4		6		6	
Cilindrada	4 L	243 pulg ³	6,6 L	403 pulg ³	6,6 L	403 pulg ³
Modelo del motor	3054DIT		3116T		3116TA	
Peso en orden de trabajo:						
Tractor	12.202 kg	26.900 lb	14.830 kg	32.700 lb	16.190 kg	35.700 lb
Reglón de 2,4 m (8')	1374 kg	3030 lb	—	—	—	—
Pavemaster B de 3,0 m (10')	1656 kg	3650 lb	1656 kg	3650 lb	1656 kg	3650 lb
Reglón de 2,4 m (8')	2994 kg	6600 lb	—	—	—	—
Extend-A-Mat B de 3,0 m (10')	3266 kg	7200 lb	3266 kg	7200 lb	3266 kg	7200 lb
Extend-A-Mat B con placas anchas de 3,0 m (10')	—	—	—	—	3760 kg	8300 lb
Velocidades: De pavimentación	0-76 m/min	0-250 pies/min	0-76 m/min	0-250 pies/min	0-114 m/min	0-374 pies/min
De desplazamiento	0-19 km/h	0-12 mph	0-16 km/h	0-10 mph	0-23,5 km/h	0-14,5 mph
Capacidad máx. teórica	1801 (t)/hr	1773 TPH	2134 (t)/hr	2100 TPH	2177 (t)/hr	2400 TPH
Neumáticos: Delanteros (4)	13 × 22 Caucho macizo		16 × 22 Caucho macizo		16 × 22 Caucho macizo	
Traseros (2)	16.00 × 24		18.00 × 25, 16 telas, con nervaduras para arena		18.00 × 25, 16 telas, con nervaduras para arena	
Dimensiones:						
Ancho en orden de trabajo						
Reglón de 2,4 m (8')	3269 mm	10'9"	—	—	—	—
de 3,0 m (10')	3327 mm	10'11"	3327 mm	10'11"	3327 mm	10'11"
Ancho de embarque*						
Reglón de 2,4 m (8')	2438 mm	8'0"	—	—	—	—
de 3,0 m (10')	3048 mm	10'0"	3048 mm	10'0"	3048 mm	10'0"
Altura (menos el tubo de escape)	2620 mm	8'7"	2769 mm	9'1"	2769 mm	9'1"
Longitud (Extend-A-Mat B, empujador oscilante de rodillos)	6477 mm	21'3"	6783 mm	22'3"	6783 mm	22'3"
Radio de giro	2896 mm	9'6"	3048 mm	10'0"	2900 mm	9'6"
Distancia entre ejes	2336 mm	7'8"	2540 mm	8'4"	2540 mm	8'4"
Capacidad de la tolva	5,5 m ³	195 pies ³	6,1 m ³	215 pies ³	6,1 m ³	215 pies ³
Diámetro del sinfín	406 mm	16"	406 mm	16"	406 mm	16"
Anchos de pavimentación:						
Reglón Pavemaster B de 2,4 m (8')						
Mínimo con zapatas recortadas	1828 mm	6'0"	—	—	—	—
Máximo con extensiones	6096 mm	20'0"	—	—	—	—
Reglón Pavemaster B de 3,0 m (10')						
Mínimo con zapatas recortadas	2438 mm	8'0"	2438 mm	8'0"	2438 mm	8'0"
Máximo con extensiones	6096 mm	20'0"	7315 mm	24'0"	9147 mm	30'0"
Reglón Extend-A-Mat B de 2,4 m (8')						
Mínimo con zapatas recortadas	1828 mm	6'0"	—	—	—	—
Máximo con extensiones	4724 mm	15'6"	—	—	—	—
Reglón Extend-A-Mat B de 3,0 m (10')						
Mínimo con zapatas recortadas	2438 mm	8'0"	2438 mm	8'0"	2438 mm	8'0"
Máximo con extensiones	6147 mm	20'2"	7290 mm	24'2"	7290 mm	24'2"
Capacidades de llenado:						
Sistema de enfriamiento	19 L	5 gal. EE.UU.	37 L	9,78 gal. EE.UU.	37 L	9,78 gal. EE.UU.
Tanque de combustible	189 L	50 gal. EE.UU.	265 L	70 gal. EE.UU.	265 L	70 gal. EE.UU.
Tanque hidráulico	189 L	50 gal. EE.UU.	189 L	50 gal. EE.UU.	189 L	50 gal. EE.UU.

*Ancho de embarque con la tolva levantada y sin puertas.



MODELO	AP-650B		AP-1050B		AP-1055B	
Potencia en el volante	70 kW	121 hp	130 kW	174 hp	130 kW	174 hp
RPM nominales del motor	2200		2200		2200	
No. de cilindros	4		6		6	
Cilindrada	4 L	243 pulg³	6,6 L	403 pulg³	6,6 L	403 pulg³
Modelo del motor	3054TA		3116T		3116TA	
Peso en orden de trabajo:						
Tractor	11.790 kg	25.990 lb	15.785 kg	34.800 lb	16.103 kg	35.500 lb
Reglón Pavemaster B de 2,4 m (8')	1374 kg	3030 lb	—	—	—	—
de 3,0 m (10')	—	—	1656 kg	3650 lb	1656 kg	3650 lb
Reglón Extend-A-Mat B de 2,4 m (8')	2944 kg	6600 lb	—	—	—	—
de 3,0 m (10')	—	—	3266 kg	7200 lb	3266 kg	7200 lb
Extend-A-Mat B con placas anchas de 3,0 m (10')	—	—	3760 kg	8300 lb	3760 kg	8300 lb
Velocidades: De pavimentación: 1a.	0-67 m/min	0-220 pies/min	0-65,6 m/min	0-215 pies/min	0-61 m/min	0-200 pies/min
De desplazamiento: 2a.	8 km/h	5 mph	8 km/h	5 mph	0-14,9 km/h	0-9,3 mph
Conjuntos de cadenas:	1300 (t)/hr	1435 TPH	2177 (t)/hr	2400 TPH	2177 (t)/hr	2400 TPH
Ancho	356 mm	14"	356 mm	14"	457 mm	18"
Longitud en el suelo	2249 mm	7'5"	2718 mm	8'11"	2718 mm	8'11"
No. total de almohadillas	42		100		—	
Dimensiones:						
Ancho en orden de trabajo						
Reglón de 2,4 m (8')	3269 mm	10'9"	—	—	—	—
Reglón de 3,0 m (10')	—	—	3327 mm	10'11"	3327 mm	10'11"
Ancho de embarque*						
Reglón de 2,4 m (8')	3269 mm	10'9"	—	—	—	—
Reglón de 3,0 m (10')	—	—	3048 mm	10'0"	3048 mm	10'0"
Altura (menos el tubo de escape)	2623 mm	8'7"	2769 mm	9'1"	2769 mm	9'1"
Longitud** (reglón empujador oscilante de rodillos)	5613 mm	18'5"	6579 mm	21'7"	6579 mm	21'7"
Radio de giro***	—	—	—	—	—	—
Capacidad de la tolva	5 m ³	177 pies³	6,1 m ³	215 pies³	6,1 m ³	215 pies³
Diámetro del sinfín	406 mm	16"	406 mm	16"	406 mm	16"
Anchos de pavimentación:						
Reglón Pavemaster B de 2,4 m (8')						
Mínimo con zapatas recortadas	1828 mm	6'0"	—	—	—	—
Máximo con extensiones	6096 mm	20'0"	—	—	—	—
Reglón Pavemaster B de 3,0 m (10')						
Mínimo con zapatas recortadas	—	—	2438 mm	8'0"	2438 mm	8'0"
Máximo con extensiones	—	—	9144 mm	30'0"	9144 mm	30'0"
Reglón Extend-A-Mat B de 2,4 m (8')						
Mínimo con zapatas recortadas	1828 mm	6'0"	—	—	—	—
Máximo con extensiones	4724 mm	15'6"	—	—	—	—
Reglón Extend-A-Mat B de 3,0 m (10')						
Mínimo con zapatas recortadas	—	—	2438 mm	8'0"	2438 mm	8'0"
Máximo con extensiones	—	—	7366 mm	24'2"	7366 mm	24'2"
Capacidades de llenado:						
Sistema de enfriamiento	31,5 L	8,3 gal. EE.UU.	31,5 L	8,3 gal. EE.UU.	31,5 L	8,3 gal. EE.UU.
Tanque de combustible	227 L	60 gal. EE.UU.	284 L	75 gal. EE.UU.	284 L	75 gal. EE.UU.
Tanque hidráulico	189 L	50 gal. EE.UU.	151,4 L	40 gal. EE.UU.	151,4 L	40 gal. EE.UU.

*Ancho de embarque con la tolva plegada y sin puertas.

**El AP-1050B con Pavemaster B, el AP-1055 con Extend-A-Mat B.

***Contrarrola en la misma longitud de cadena.

Características:

- **Nuevos reglones de ancho variable Extend-A-Mat B** y reglones de ancho fijo Pavemaster B para todas las pavimentadoras Barber-Greene.
- **Diseñados pensando en la cuadrilla ...** con operación simplificada y más eficiente y con acceso inigualado a los controles de operación y a las zonas de servicio.
- **Sistema simplificado de propulsión ...** sistema de propulsión de motor y bomba variable cubre todas las gamas de velocidades necesarias para aumentar la productividad de la pavimentadora.
- **Sistema de manejo de materiales ...** el mando totalmente hidrostático proporciona una operación uniforme y eficiente con la capacidad de manejar todos los materiales asfálticos que se necesitan hoy día.
- **Gama completa de modelos ...** tanto con ruedas de caucho como montados sobre plataformas para satisfacer cualquier requerimiento de pavimentación.
- **Funcionamiento fiable ...** El diseño y la ingeniería de Barber-Greene han sido demostrados en la obra con alto rendimiento kilómetro tras kilómetro.
- **Servicio accesible ...** paneles abisagrados y pasarelas proporcionan un acceso amplio y fácil.
- **Apoyo completo al cliente ...** sin igual en la industria de pavimentación.



MODELO

BG-210B

BG-230

Potencia en el volante	80 kW	107 hp	80 kW	107 hp
RPM nominales del motor	2200		2200	
No. de cilindros	4		4	
Cilindrada	4 L	243 pulg ³	4 L	243 pulg ³
Modelo del motor	3054DIT		3054DIT	
Peso en orden de trabajo:				
Tractor	8786 kg	19.395 lb	12.202 kg	26.900 lb
Pavemaster B de 2,4 m (8')	1374 kg	3030 lb	1374 kg	3030 lb
de 3,0 m (10')	1656 kg	3650 lb	1656 kg	3650 lb
Reglón Extend-A-Mat B de 2,4 m (8')	2994 kg	6600 lb	2994 kg	6600 lb
de 3,0 m (10')	—	—	—	—
Reglón Extend-A-Mat B (placas anchas) de 3,0 m (10')	—	—	—	—
Velocidades: De pavimentación	0-83,9 m/min	0-275 pies/min	0-76 m/min	0-250 pies/min
De desplazamiento	0-21,7 km/h	0-13,5 mph	0-19 km/h	0-12 mph
Capacidad máx. teórica	1222 (t)/hr	1203 TPH	1801 (t)/hr	1773 TPH
Neumáticos:				
Delanteros (4) (de caucho macizo)	12 × 22		13 × 22	
Traseros (2)	14.00 × 24		16.00 × 24 nervaduras para arena	
Dimensiones:				
Ancho en orden de trabajo				
Reglón de 2,4 m (8')	3226 mm	10'7"	3269 mm	10'9"
de 3,0 m (10')	—	—	3327 mm	10'11"
Ancho de embarque*				
Reglón de 2,4 m (8')	2502 mm	8'2,5"	2438 mm	8'0"
de 3,0 m (10')	—	—	3048 mm	10'0"
Altura (menos el tubo de escape)	2578 mm	8'5,5"	2620 mm	8'7 ¹ / ₈ "
Longitud (reglón Extend-A-Mat B empujador oscilante de rodillos)	5842 mm	19'2"	6477 mm	21'3"
Radio de giro	3048 mm	10'0"	2896 mm	9'6"
Distancia entre ejes	2007 mm	6'7"	2336 mm	7'8"
Capacidad de la tolva	4,8 m ³	170 pies ³	5,5 m ³	195 pies ³
Diámetro del sinfín	357 mm	14"	406 mm	16"
Anchos de pavimentación:				
Reglón Pavemaster B de 2,4 m (8')				
Mínimo con zapatas recortadas	1828 mm	6'0"	1828 mm	6'0"
Máximo con extensiones	4877 mm	16'0"	6096 mm	20'0"
Reglón Pavemaster B de 3,0 m (10')				
Mínimo con zapatas recortadas	—	—	—	—
Máximo con extensiones	—	—	—	—
Reglón Extend-A-Mat B de 2,4 m (8')				
Mínimo con zapatas recortadas	1828 mm	6'0"	1828 mm	6'0"
Máximo con extensiones	4724 mm	15'6"	4724 mm	15'6"
Reglón Extend-A-Mat B de 3,0 m (10')				
Mínimo con zapatas recortadas	—	—	2438 mm	8'0"
Máximo con extensiones	—	—	6147 mm	20'2"
Capacidades de llenado:				
Sistema de enfriamiento	19 L	5 gal. EE.UU.	19 L	5 gal. EE.UU.
Tanque de combustible	189 L	50 gal. EE.UU.	189 L	50 gal. EE.UU.
Tanque hidráulico	178 L	47 gal. EE.UU.	189 L	50 gal. EE.UU.

*Ancho de embarque con la tolva levantada y sin puertas.

Pavimentadoras de asfalto

Especificaciones

- Barber-Greene
- Modelos con neumáticos de caucho



MODELO	BG-240C		BG-260C	
Potencia en el volante	115 kW	154 hp	130 kW	174 hp
RPM nominales del motor	2200		2200	
No. de cilindros	6		6	
Cilindrada	6,6 L	403 pulg ³	6,6 L	403 pulg ³
Modelo del motor	3116T		3116TA	
Peso en orden de trabajo:				
Tractor	14.830 kg	32.700 lb	16.170 kg	35.700 lb
Reglón Pavemaster B de 2,4 m (8')	—	—	—	—
de 3,0 m (10')	1656 kg	3650 lb	1656 kg	3650 lb
Reglón Extend-A-Mat B de 2,4 m (8')	—	—	—	—
de 3,0 m (10')	3266 kg	7200 lb	3266 kg	7200 lb
Extend-A-Mat B (placas anchas) de 3,0 m (10')	—	—	3760 kg	8300 lb
Velocidades: De pavimentación	0-76 m/min	0-250 pies/min	0-114 m/min	0-374 pies/min
De desplazamiento	0-16 km/h	0-10 mph	0-23,5 km/h	0-14,5 mph
Capacidad máx. teórica	2134 (t)/hr	2100 TPH	2177 (t)/hr	2400 TPH
Neumáticos:				
Delanteros (4) (de caucho macizo)	16 × 22 Caucho macizo		16 × 22 Caucho macizo	
Traseros (2)	18.00 × 25, 16 telas, con nervaduras para arena		18.00 × 25, 16 telas, con nervaduras para arena	
Dimensiones:				
Ancho en orden de trabajo				
Reglón de 2,4 m (8')	—	—	—	—
de 3,0 m (10')	3327 mm	10'11"	3327 mm	10'11"
Ancho de embarque*				
Reglón de 2,4 m (8')	—	—	—	—
de 3,0 m (10')	3048 mm	10'0"	3048 mm	10'0"
Altura (menos el tubo de escape)	2769 mm	9'1"	2769 mm	9'1"
Longitud (reglón Extend-A-Mat B empujador oscilante de rodillos)	6783 mm	22'3"	6783 mm	22'3"
Radio de giro	3048 mm	10'0"	2900 mm	9'6"
Distancia entre ejes	2540 mm	8'4"	2540 mm	8'4"
Capacidad de la tolva	6,1 m ³	215 pies ³	5,8 m ³	230 pies ³
Diámetro del sinfín	406 mm	16"	406 mm	16"
Anchos de pavimentación:				
Pavemaster B de 2,4 m (8')				
Mínimo con zapatas recortadas	—	—	—	—
Máximo con extensiones	—	—	—	—
Pavemaster B de 3,0 m (10')				
Mínimo con zapatas recortadas	2438 mm	8'0"	2438 mm	8'0"
Máximo con extensiones	7315 mm	24'0"	7925 mm	26'0"
Reglón Extend-A-Mat B de 2,4 m (8')				
Mínimo con zapatas recortadas	—	—	—	—
Máximo con extensiones	—	—	—	—
Reglón Extend-A-Mat B de 3,0 m (10')				
Mínimo con zapatas recortadas	2438 mm	8'0"	2438 mm	8'0"
Máximo con extensiones	7290 mm	24'2"	7290 mm	24'2"
Capacidades de llenado:				
Sistema de enfriamiento	37 L	9,78 gal. EE.UU.	37 L	9,78 gal. EE.UU.
Tanque de combustible	265 L	70 gal. EE.UU.	265 L	70 gal. EE.UU.
Tanque hidráulico	189 L	50 gal. EE.UU.	189 L	50 gal. EE.UU.

*Ancho de embarque con la tolva levantada y sin puertas.

Especificaciones
 ● Barber-Greene
 ● Modelos con cadenas

Pavimentadoras de asfalto



MODELO	BG-225C		BG-245C		BG-2455C	
Potencia en el volante	90 kW	121 hp	130 kW	174 hp	130 kW	174 hp
RPM nominales del motor	2200		2200		2200	
No. de cilindros	4		6		6	
Cilindrada	4 L	243 pulg ³	6,6 L	403 pulg ³	6,6 L	403 pulg ³
Modelo del motor	3054DIT		3116TA		3116TA	
Peso en orden de trabajo:						
Tractor	11.790 kg	25.990 lb	15.560 kg	34.300 lb	16.103 kg	35.500 lb
Reglón Pavemaster B de 2,4 m (8')	1374 kg	2850 lb	—	—	—	—
de 3,0 m (10')	—	—	1472 kg	3650 lb	1656 kg	3650 lb
Reglón Extend-A-Mat B de 2,4 m (8')	2994 kg	6600 lb	—	—	—	—
de 3,0 m (10')	—	—	3266 kg	7200 lb	3266 kg	7200 lb
Extend-A-Mat B (placas anchas) de 3,0 m (10')	—	—	3760 kg	8300 lb	3760 kg	8300 lb
Velocidades: De pavimentación	0-67 m/min	0-220 pies/min	0-65,6 m/min	0-215 pies/min	0-61 m/min	0-200 pies/min
De desplazamiento	0-8 km/h	0-5 mph	0-8 km/h	0-5 mph	0-14,9 km/h	0-9,3 mph
Capacidad máx. teórica	1300 (t)/hr	1435 TPH	2177 (t)/hr	2400 TPH	2177 (t)/hr	2400 TPH
Conjuntos de cadenas:						
Ancho	356 mm	14"	356 mm	14"	457 mm	18"
Longitud en el suelo	2244 mm	7'5"	2718 mm	8'11"	2718 mm	107"
No. total de almohadillas	92		100		—	—
Dimensiones:						
Ancho en orden de trabajo						
Reglón de 2,4 m (8')	3269 mm	10'9"	—	—	—	—
de 3,0 m (10')	—	—	3327 mm	10'11"	3327 mm	10'11"
Ancho de embarque*						
Reglón de 2,4 m (8')	2623 mm	8'7"	—	—	—	—
de 3,0 m (10')	—	—	3048 mm	10'0"	3048 mm	10'0"
Altura (menos el tubo de escape)	2623 mm	8'7"	2769 mm	9'1"	2769 mm	9'1"
Longitud (reglón Extend-A-Mat B, empujador oscilante de rodillos)	5613 mm	18'5"	6579 mm	21'7"	6579 mm	21'7"
Radio de giro**	—	—	—	—	—	—
Capacidad de la tolva	5 m ³	177 pies ³	6,1 m ³	215 pies ³	6,1 m ³	215 pies ³
Diámetro del sinfín	406 mm	16"	446 mm	16"	406 mm	16"
Anchos de pavimentación:						
Reglón Pavemaster B de 2,4 m (8')						
Mínimo con zapatas recortadas	1828 mm	6'0"	—	—	—	—
Máximo con extensiones	6096 mm	20'0"	—	—	—	—
Reglón Pavemaster B de 3,0 m (10')						
Mínimo con zapatas recortadas	—	—	2438 mm	8'0"	2438 mm	8'0"
Máximo con extensiones	—	—	9144 mm	30'0"	9144 mm	30'0"
Reglón Extend-A-Mat B de 2,4 m (8')						
Mínimo con zapatas recortadas	1828 mm	6'0"	—	—	—	—
Máximo con extensiones	4724 mm	15'6"	—	—	—	—
Reglón Extend-A-Mat B de 3,0 m (10')						
Mínimo con zapatas recortadas	—	—	2438 mm	8'0"	2438 mm	8'0"
Máximo con extensiones	—	—	7366 mm	24'2"	7366 mm	24'2"
Capacidades de llenado:						
Sistema de enfriamiento	31,5 L	8,3 gal. EE.UU.	31,5 L	8,3 gal. EE.UU.	31,5 L	8,3 gal. EE.UU.
Tanque de combustible	227 L	60 gal. EE.UU.	227 L	60 gal. EE.UU.	284 L	75 gal. EE.UU.
Tanque hidráulico	189 L	50 gal. EE.UU.	151,4 L	40 gal. EE.UU.	151,4 L	40 gal. EE.UU.

*Ancho de embarque con la tolva levantada y sin puertas.

**Contrarrota en la misma longitud de cadena.

TABLAS DE PAVIMENTACION DE ASFALTO

Estas tablas le servirán de ayuda para adaptar la producción de la planta con las velocidades de pavimentación. Al usar estas tablas, recuerde que se han calculado suponiendo una eficiencia del 100%. Si conoce la eficiencia de su aplicación, multiplique el valor de toneladas por hora × eficiencia. (Ejemplo: 75% de eficiencia a 300 tons por hora – 300 × 0,75 = 225 toneladas por hora.)

Producción en tons/hora con una capa de asfalto compactado de 1 pulgada

Velocidad		Ancho de pavimentación					
pies/min	6'0"	7'0"	8'0"	9'0"	10'0"	11'0"	12'0"
10	22	26	29	33	37	40	44
20	44	51	58	66	73	80	88
30	66	77	87	99	110	120	131
40	88	102	116	131	146	161	175
50	110	129	145	164	183	201	219

Producción en tons/hora con una capa de asfalto compactado de 2 pulgadas

Velocidad		Ancho de pavimentación					
pies/min	6'0"	7'0"	8'0"	9'0"	10'0"	11'0"	12'0"
10	44	52	58	66	74	80	88
20	88	176	116	132	146	160	176
30	132	154	174	198	220	240	262
40	176	204	232	262	292	322	350
50	220	258	290	328	366	402	438

Producción en tons/hora con una capa de asfalto compactado de 3 pulgadas

Velocidad		Ancho de pavimentación					
pies/min	6'0"	7'0"	8'0"	9'0"	10'0"	11'0"	12'0"
10	66	78	87	99	111	120	132
20	132	153	174	198	219	240	284
30	198	231	261	297	330	360	393
40	264	306	348	393	438	483	525
50	330	387	435	492	549	603	657

Producción en tons/hora con una capa de asfalto compactado de 4 pulgadas

Velocidad		Ancho de pavimentación					
pies/min	6'0"	7'0"	8'0"	9'0"	10'0"	11'0"	12'0"
10	88	104	116	132	148	160	176
20	176	204	232	264	292	320	352
30	264	308	348	396	440	480	524
40	352	408	464	524	584	644	700
50	440	516	580	656	732	804	876



Características:

- **Maniobrabilidad excelente.** El BG-730 esta equipado con dirección en las cuatro ruedas y tres modalidades de dirección, lo que proporciona una maniobrabilidad inigualada en la obra ... radio de giro de 4267 mm (14 pies)
- **Tracción sin igual.** Tracción en las cuatro ruedas en el BG-730 con traba del diferencial en los ejes de impulsión se combina con la potencia del motor y la distribución del peso de la máquina para permitir los trabajos de ensanchamiento más difíciles.
- **Bandas transportadoras de alta capacidad.** Bandas transportadoras de alta capacidad con un ancho de 762 mm (30 pulg) para poder hacer frente a proyectos de envergadura.
- **Banda transportadora con cambio rápido de dirección.** La banda transportadora del BG-730 tiene un sistema dual de mando que le permite un rápido cambio de dirección. La banda transportadora se mueve hidráulicamente de un lado a otro.
- **Tapa hidráulica de descarga delantera de la tolva.** La tapa delantera de la tolva se levanta hidráulicamente para limpiar todo el material después que los camiones han descargado, lo que reduce el trabajo manual.
- **Consola deslizante del operador.** La consola se desliza de un lado al otro para proporcionar un rápido cambio en la ubicación del operador.

MODELO

BG-730

Potencia en el volante	114 kW	153 hp
RPM nominales del motor	2200	
No. de cilindros	6	
Cilindrada	6 L	365 pulg³
Modelo del motor	3116T	
Peso en orden de trabajo	14.062 kg	31.000 lb
Velocidades:		
De pavimentación	0-98 m/min	0-320 pies/min
De desplazamiento	0-24,1 km/h	0-15 mph
Capacidad máx. teórica	3658 (t)/hr	3600 TPH
Neumáticos	15.00 × 22.5	
Dimensiones:		
Longitud con empujadores de rodillos	7820 mm	25'8"
Altura de trabajo	2921 mm	9'7"
Altura de embarque	2578 mm	8'5,5"
Ancho de embarque	3048 mm	10'0"
Radio de giros	3962 mm	13'0"
Distancia entre ejes	4572 mm	15'0"
Capacidad de la tolva	10 m ³	80 pies³
Ancho de la entrada de camiones	2845 mm	9'4"
Ancho de depósito	hasta 3048 mm	hasta 10'
Capacidades de llenado:		
Sistema de enfriamiento	28,4 L	7,7 gal. EE.UU.
Tanque de combustible	151,4 L	40 gal. EE.UU.
Tanque hidráulico	151,4 L	40 gal. EE.UU.

Características:

- Se instala fácilmente en la mayoría de las pavimentadoras.
- Permite operaciones de pavimentación continuas y rápidas.
- Banda transportadora de alta capacidad con una altura de descarga de 1905 mm (75") facilita la carga completa de la tolva.
- Los sinfines combinados proporcionan una abertura amplia para poder recibir camellones descentrados y extra anchos.

- La **abertura ancha** permite recoger camellones del fondo de plataformas de descarga, del extremo de plataformas de descarga o de camiones.
- Una **raspadora de altura ajustable** montada detrás de los sinfines combinados mantiene el camino limpio para la pavimentadora.
- **Suspensión de tres puntos** permite que la máquina siga con precisión el contorno de la carretera.



BG-650

MODELO	BG-650	
Potencia en el volante	80 kW	107 hp
RPM nominales del motor	2100	
Peso en orden de trabajo	7973 kg	17.600 lb
Motor	3054DIT	
Cilindrada	4 L	243 pulg ³
Dimensiones principales		
Altura de trabajo	2946 mm	9'8"
Altura de embarque	2946 mm	9'8"
Longitud	4267 mm	14'0"
Banda transportadora:		
Capacidad máx. teórica	1829 (t)/hr	1800 TPH
Altura de descarga	1905 mm	6'2"
Ancho	1524 mm	5'0"
Levantamiento	178 mm	7"
Neumáticos:		
Delanteros (2)	7 × 22 de caucho macizo	
Traseros (2)	8.25 × 15	
Capacidades de llenado:		
Tanque de combustible	151,4 L	40 gal. EE.UU.

Características generales de los compactadores:

- **Mantenimiento de rutina** simplificado con puntos de servicio agrupados y fácil acceso a las zonas de servicio.
- **Puestos de operador** diseñados para obtener máxima comodidad, fácil control y óptima visibilidad.
- **Mando hidrostático directo hacia adelante (tambores o ruedas) y hacia atrás (tambores o ruedas)** proporciona un esfuerzo de propulsión fiable y de rápida respuesta y un rendimiento máximo en pendientes. (No incluye los compactadores de neumáticos).

Características de los compactadores vibratorios:**De un tambor**

- **Válvula divisora de flujo hidráulico (CS/CP-323C) o sistema de doble bomba** proporciona un esfuerzo positivo de tracción en el tambor y en las ruedas traseras, independientemente de las condiciones del suelo. Esto aumenta la capacidad de maniobra de la máquina en una amplia variedad de tipos y de condiciones de suelos y mejora el rendimiento en pendientes.
- **El diferencial NoSPIN de alta tracción** es estándar en todos los modelos (excepto en los CS/CP-533C) para obtener la mejor tracción posible en los neumáticos traseros.
- **Hoja de servicio pesado optativa, montada en la parte delantera**, con cuchilla reversible, disponible para permitir llenado de zanjas y nivelación durante la compactación.
- **Estructura ROPS (de Protección en caso de vuelcos)** estándar en todas las unidades. Hay disponibles como opción cabinas cerradas con clasificación EROPS (excepto en los CS/CP-323C).
- **Barra limpiadora ajustable de tipo mandíbula** mantiene los tambores limpios tanto en movimiento de avance como de retroceso.

De dos tambores y Combi

- **La vibración cesa automáticamente antes de que la máquina se detenga (Modelos CB-434D y mayores)** para ayudar a obtener una capa de asfalto con superficie lisa y sin fallos.
- **El poco espacio libre necesario en los lados de la máquina** permite que el compactador trabaje cerca de aceras, muros y otros obstáculos.

- **Tanques de agua grandes e inoxidables y el sistema de rociado a presión** proporcionan horas de operación sin problemas antes de tener que llenarlos.
- **Hay disponible un sistema de emulsión** para los neumáticos traseros del compactador combi para evitar que se adhieran materiales a los neumáticos.
- **Estructura ROPS (de Protección en caso de vuelcos)** disponible en todos los modelos. Hay disponibles cabinas cerradas con clasificación EROPS en algunos modelos.

Características de los compactadores de neumáticos:

- **Oscilación en todas las ruedas.** Los neumáticos delanteros y traseros proporcionan cargas uniformes independientemente de las irregularidades del suelo. Los modelos PF tienen solamente oscilación delantera.
- **Sistema de propulsión de mando alto (PS-150B, PS-200B, PF-290B, PS-360B).** Sistema completamente hidrostático con motores de impulsión y frenos situados en el bastidor principal, alejados de contaminación y daños.
- **Los compartimentos de lastre** son fácilmente accesibles para cargarlos con rapidez y están situados de forma que proporcionan una relación equilibrada de peso de las ruedas.
- **El control manual con una sola palanca** del movimiento de avance y de retroceso facilita una rodadura uniforme.
- **La suspensión ajustable de las ruedas (PF/PS-300B y PS-500)** ajusta la amortiguación a las condiciones del terreno y contribuye a reducir la formación de huecos en la base. Los modelos PF tienen solamente suspensión trasera.
- **Servotransmisión de servicio pesado de 3 velocidades (PF/PS-300B y PS-500)** proporciona propulsión para avance y retroceso.
- **Las ruedas de dirección giran individualmente (PF/PS-300B y PS-500)** evitando rozar el material en los giros, de forma similar a la dirección de automóviles.
- **Dispositivo opcional de inflado de neumáticos sobre la marcha** permite cambiar la presión de los neumáticos durante la compactación.

NOTA: No todos los modelos y opciones están disponibles en todas las zonas geográficas.

Compactadores vibratorios

Especificaciones

- Un tambor liso



MODELO	CS-323C ^{1,2}		CS-431C ^{4,5}		CS-433C ^{1,2,3,5}		CS-531D ^{5,6}	
Potencia en el volante	52 kW	70 hp	78 kW	105 hp	78 kW	105 hp	108 kW	145 hp
RPM nominales del motor	2200		2200		2200		2200	
No. de cilindros	4		4		4		6	
Cilindrada	4 L	243 pulg³	4 L	243 pulg³	4 L	243 pulg³	6,6 L	403 pulg³
Modelo de motor	3054 DINA		3054T		3054T		3116T	
Velocidades	1 de avance/ 1 de retroceso		2 de avance/ 2 de retroceso		2 de avance/ 2 de retroceso		2 de avance/ 2 de retroceso	
Velocidad máxima (Avance/Retroceso)	8,9 km/h	5,5 mph	12,8 km/h	8,0 mph	12,8 km/h	8,0 mph	12,8 km/h	8,0 mph
Velocidad de trabajo	8,9 km/h	5,5 mph	6,0 km/h	4,0 mph	6,0 km/h	4,0 mph	6,0 km/h	4,0 mph
Peso en orden de trabajo	4540 kg	9985 lb	6509 kg	14.349 lb	6773 kg	14.931 lb	9190 kg	20.196 lb
Peso de embarque	4395 kg	9670 lb	6243 kg	13.750 lb	6379 kg	14.080 lb	8880 kg	19.536 lb
Impulsión	Tambor/ Ruedas traseras		Ruedas traseras		Tambor/ Ruedas traseras		Ruedas traseras	
Dirección:								
Radio interior	2625 mm	8'6"	3008 mm	9'10"	3008 mm	9'10"	3530 mm	11'7"
Radio exterior	3895 mm	12'8"	4684 mm	15'4"	4684 mm	15'4"	5660 mm	18'7"
Angulo de dirección	±38°		±37°		±37°		±35°	
Sistema vibratorio:								
Mecanismo de rotación de pesas excéntricas	Hidráulico		Hidráulico		Hidráulico		Hidráulico	
Frecuencia	35 Hz	2100 vpm	30 Hz	1800 vpm	30 Hz	1800 vpm	31,9 Hz	1914 vpm
Amplitud	1		2		2		2	
Amplitud alta	1,30 mm	0,05"	1,67 mm	0,066"	1,67 mm	0,066"	1,70 mm	0,067"
Amplitud baja	—	—	0,84 mm	0,033"	0,84 mm	0,033"	0,85 mm	0,033"
Fuerza centrífuga								
Amplitud alta	66,8 kN	15.000 lb	133,5 kN	30.000 lb	133,5 kN	30.000 lb	266 kN	60.000 lb
Amplitud baja	—	—	66,8 kN	15.000 lb	66,8 kN	15.000 lb	133 kN	30.000 lb
Dimensiones principales:								
Ancho total con hoja	1575 mm	5'2"	—	—	1981 mm	6'6"	—	—
Ancho total sin hoja	1393 mm	4'6"	1905 mm	6'3"	1905 mm	6'3"	2286 mm	7'6"
Ancho del tambor	1270 mm	4'2"	1680 mm	5'6"	1680 mm	5'6"	2130 mm	7'0"
Diámetro del tambor	1016 mm	3'4"	1220 mm	4'0"	1220 mm	4'0"	1520 mm	5'0"
Neumáticos	11.2 × 24-6 telas		14.9 × 24-6 telas		14.9 × 24-6 telas		23.1 × 26-8 telas	
Altura total	2514 mm	8'3"	2900 mm	9'6"	2900 mm	9'6"	2770 mm	9'1"
Distancia de las ruedas al tambor	2240 mm	7'4"	2583 mm	8'6"	2583 mm	8'6"	2900 mm	9'6"
Longitud total	4095 mm	13'4"	4825 mm	15'10"	4825 mm	15'10"	5510 mm	18'1"
Espacio libre sobre el cordón	347 mm	13,7"	380 mm	15"	380 mm	15"	483 mm	1'7"
Capacidades de llenado:								
Tanque de combustible	144 L	38 gal. EE.UU.	158 L	41,4 gal. EE.UU.	158 L	41,4 gal. EE.UU.	265 L	70 gal. EE.UU.
Cárter	7,6 L	2 gal. EE.UU.	6,8 L	1,8 gal. EE.UU.	6,8 L	1,8 gal. EE.UU.	30 L	8 gal. EE.UU.
Fluido hidráulico	49,2 L	13 gal. EE.UU.	71 L	18,7 gal. EE.UU.	71 L	18,7 gal. EE.UU.	80 L	21 gal. EE.UU.

¹Hay disponible una hoja niveladora.

²Hay disponible un juego de conversión de tambor de pisones.

³Hay disponible un juego de estructura de pisones.

⁴Hay disponible una configuración de asfalto que incluye la parte delantera del CB-534C y neumáticos lisos.

⁵Disponible con vibraciones de frecuencia variable, 23,3 a 30 Hz (**1400-1800 vpm**).

⁶Disponible con lastre en los neumáticos que añade 1135 kg (**2500 lb**) a las ruedas traseras.



MODELO	CS-533D ^{1,2}		CS-563D ^{1,2,3,4}		CS-583D ⁴	
Potencia en el volante	108 kW	145 hp	114 kW	153 hp	114 kW	153 hp
RPM nominales del motor	2200		2200		2200	
No. de cilindros	6		6		6	
Cilindrada	6,6 L	403 pulg ³	6,6 L	403 pulg ³	6,6 L	403 pulg ³
Modelo de motor	3116T		3116T		3116T	
Velocidades	2 de avance/2 de retroceso		2 de avance/2 de retroceso		2 de avance/2 de retroceso	
Velocidad máxima (Avance/Retroceso)	12,8 km/h	8,0 mph	12,7 km/h	7,8 mph	12,7 km/h	7,8 mph
Velocidad de trabajo	6,0 km/h	4,0 mph	6,4 km/h	4,0 mph	6,4 km/h	4,0 mph
Peso en orden de trabajo	9390 kg	20.658 lb	10.875 kg	23.975 lb	15.200 kg	33.510 lb
Peso de embarque	9080 kg	19.976 lb	10.565 kg	23.243 lb	14.890 kg	32.758 lb
Impulsión	Tambor/Ruedas traseras		Tambor/Ruedas traseras		Tambor/Ruedas traseras	
Dirección:						
Radio interior	3530 mm	11'7"	3530 mm	11'7"	3530 mm	11'7"
Radio exterior	5660 mm	18'7"	5660 mm	18'7"	5660 mm	18'7"
Angulo de dirección	±35°		±35°		±35°	
Sistema vibratorio:						
Mecanismo de rotación de pesas excéntricas	Hidráulico		Hidráulico		Hidráulico	
Frecuencia	31,9 Hz	1914 vpm	31,9 Hz	1914 vpm	30 Hz	1800 vpm
Amplitud	2		2		2	
Amplitud alta	1,70 mm	0,067"	1,70 mm	0,067"	1,70 mm	0,067"
Amplitud baja	0,85 mm	0,033"	0,85 mm	0,033"	0,85 mm	0,033"
Fuerza centrífuga						
Amplitud alta	266 kN	60.000 lb	266 kN	60.000 lb	311 kN	70.000 lb
Amplitud baja	133 kN	30.000 lb	133 kN	30.000 lb	156 kN	35.000 lb
Dimensiones principales:						
Ancho total con hoja	2740 mm	9'0"	2430 mm	8'0"	—	—
Ancho total sin hoja	2438 mm	8'0"	2286 mm	7'6"	2290 mm	7'6"
Ancho del tambor	2130 mm	7'0"	2130 mm	7'0"	2130 mm	7'0"
Diámetro del tambor	1520 mm	5'0"	1520 mm	5'0"	1520 mm	5'0"
Neumáticos	23.1 × 26-8 telas		23.1 × 26-8 telas		23.1 × 26-8 telas	
Altura total	2770 mm	9'1"	3040 mm	9'11"	3040 mm	9'11"
Distancia de las ruedas al tambor	2900 mm	9'6"	2900 mm	9'6"	2900 mm	9'6"
Longitud total	5510 mm	18'1"	5510 mm	18'1"	5510 mm	18'1"
Espacio libre sobre el cordón	483 mm	1'7"	483 mm	1'7"	483 mm	1'7"
Capacidades de llenado:						
Tanque de combustible	265 L	70 gal. EE.UU.	265 L	70 gal. EE.UU.	265 L	70 gal. EE.UU.
Cárter	20 L	5,3 gal. EE.UU.	20 L	5,3 gal. EE.UU.	20 L	5,3 gal. EE.UU.
Fluido hidráulico	80 L	21 gal. EE.UU.	80 L	21 gal. EE.UU.	80 L	21 gal. EE.UU.

¹Hay disponible una hoja niveladora.

²Hay disponible un juego de conversión de tambor de pisonés.

³Hay disponible un juego de estructura de pisonés.

⁴Disponibles con vibraciones de frecuencia variable, 23,3 a 31,9 Hz (1400-1914 vpm) para el CS-563D y 23,3 a 30 Hz (1400-1800 vpm) para el CS-583D.

- Un tambor con pisones



MODELO	CP-323C ^{1,2}		CP-433C ^{1,2}		CP-533D ^{1,2}		CP-563D ^{1,2,3}	
Potencia en el volante	52 kW	70 hp	78 kW	105 hp	108 kW	145 hp	114 kW	153 hp
RPM nominales del motor	2200		2200		2200		2200	
No. de cilindros	4		4		6		6	
Cilindrada	4 L	243 pulg ³	4 L	243 pulg ³	6,6 L	403 pulg ³	6,6 L	403 pulg ³
Modelo de motor	3054 DINA		3054T		3116T		3116T	
Velocidades	1 de avance/ 1 de retroceso		2 de avance/ 2 de retroceso		2 de avance/ 2 de retroceso		2 de avance/ 2 de retroceso	
Velocidad máxima (Avance/Retroceso)	8,9 km/h	5,5 mph	12,8 km/h	8,0 mph	12,8 km/h	8,0 mph	13,2 km/h	8,1 mph
Velocidad de trabajo	8,9 km/h	5,5 mph	6,0 km/h	4,0 mph	6,0 km/h	4,0 mph	6,5 km/h	4,0 mph
Peso en orden de trabajo	4745 kg	10.440 lb	6912 kg	15.225 lb	9790 kg	21.538 lb	11.275 kg	24.856 lb
Peso de embarque	4600 kg	10.125 lb	6628 kg	14.600 lb	9480 kg	20.856 lb	10.965 kg	24.123 lb
Impulsión	Tambor/ Ruedas traseras		Tambor/ Ruedas traseras		Tambor/ Ruedas traseras		Tambor/ Ruedas traseras	
Rendimiento en pendientes	>50%		>50%		>50%		>50%	
Dirección:								
Radio interior	2625 mm	8'7,3"	3008 mm	9'10"	3530 mm	11'7"	3530 mm	11'7"
Radio exterior	3895 mm	12'9,3"	4684 mm	15'4"	5660 mm	18'7"	5660 mm	18'7"
Angulo de dirección	+38°		+37°		+35°		+35°	
Sistema vibratorio:								
Mecanismo de rotación de pesas excéntricas	Hidráulico		Hidráulico		Hidráulico		Hidráulico	
Frecuencia	35 Hz	2100 vpm	30 Hz	1800 vpm	31,9 Hz	1914 vpm	31,9 Hz	1914 vpm
Amplitud	1		2		2		2	
Amplitud alta	1,30 mm	0,05"	1,55 mm	0,061"	1,70 mm	0,067"	1,70 mm	0,067"
Amplitud baja	—	—	0,76 mm	0,030"	0,85 mm	0,033"	0,85 mm	0,033"
Fuerza centrífuga (máx.):								
Amplitud alta	66,8 kN	15.000 lb	127,3 kN	28.000 lb	266 kN	60.000 lb	266 kN	60.000 lb
Amplitud baja	—	—	62,7 kN	13.800 lb	133 kN	30.000 lb	133 kN	30.000 lb
Dimensiones principales:								
Ancho total con hoja	1575 mm	5'2"	2108 mm	6'11"	2430 mm	8'0"	2430 mm	8'0"
Ancho total sin hoja	1393 mm	4'7"	1800 mm	5'10"	2286 mm	7'6"	2440 mm	7'6"
Ancho del tambor	1270 mm	4'2"	1680 mm	5'6"	2130 mm	7'0"	2130 mm	7'0"
Diámetro del tambor con pisones	1016 mm	3'4"	1220 mm	4'0"	1549 mm	5'1"	1549 mm	5'1"
Neumáticos	11.2 × 24-6 telas		14.9 × 24-6 telas		23.1 × 26-8 telas		23.1 × 26-8 telas	
Altura total	2514 mm	8'3"	2900 mm	9'6"	2770 mm	9'1"	3040 mm	9'11"
Distancia de las ruedas al tambor	2240 mm	7'4,2"	2583 mm	8'6"	2900 mm	9'6"	2900 mm	9'6"
Longitud total	4095 mm	13'5,2"	4825 mm	15'10"	5510 mm	18'1"	5510 mm	18'1"
Espacio libre sobre el cordón	347 mm	13,7"	380 mm	15"	483 mm	1'7"	483 mm	1'7"
Capacidades de llenado:								
Tanque de combustible	144 L	38 gal. EE.UU.	158 L	41,4 gal. EE.UU.	265 L	70 gal. EE.UU.	265 L	70 gal. EE.UU.
Cárter	7,6 L	2 gal. EE.UU.	6,8 L	1,8 gal. EE.UU.	30 L	8 gal. EE.UU.	30 L	8 gal. EE.UU.
Fluido hidráulico	49,2 L	13 gal. EE.UU.	71 L	18,7 gal. EE.UU.	80 L	21 gal. EE.UU.	80 L	21 gal. EE.UU.

¹Hay disponible una hoja niveladora.

²Hay disponible un juego de conversión de tambor liso.

³Disponible con vibraciones de frecuencia variable, 23,3 a 31,9 Hz (1400-1914 vpm).

Especificaciones
● De dos tambores y Combi

Compactadores vibratorios



MODELO	CB-214D		CB-224D		CB-225D		CB-334D ¹	
Potencia en el volante	23,5 kW	31,5 hp	23,5 kW	31,5 hp	23,5 kW	31,5 hp	32 kW	43 hp
RPM nominales del motor	2800		2800		2800		2800	
No. de cilindros	3		3		3		4	
Cilindrada	1,5 L	91 pulg ³	1,5 L	91 pulg ³	1,5 L	91 pulg ³	2 L	122 pulg ³
Modelo de motor	3013		3013		3013		3014	
Velocidades	2 de avance/ 2 de retroceso		2 de avance/ 2 de retroceso		2 de avance/ 2 de retroceso		1 de avance/ 1 de retroceso	
Velocidad máxima (Avance/Retroceso)	10 km/h	6,2 mph	10 km/h	6,2 mph	10 km/h	6,2 mph	11 km/h	7 mph
Velocidad de trabajo	6,5 km/h	4,0 mph	6,5 km/h	4,0 mph	6,5 km/h	4,0 mph	11 km/h	7 mph
Peso en orden de trabajo	2430 kg	5355 lb	2610 kg	5750 lb	2390 kg	5265 lb	3850 kg	8470 lb
Peso de embarque	2270 kg	4994 lb	2450 kg	5390 lb	2230 kg	4906 lb	3630 kg	7986 lb
Impulsión	Hidráulico		Hidráulico		Hidráulico		Hidráulico	
Posición(es) del operador	Asiento de butaca deslizante		Asiento de butaca deslizante		Asiento de butaca deslizante		Asiento de butaca deslizante	
Dirección:								
Radio interior	2510 mm	8'3"	2410 mm	7'11"	2410 mm	7'11"	3000 mm	9'10"
Radio exterior	3510 mm	11'6"	3610 mm	11'10"	3610 mm	11'10"	4300 mm	14'11"
Angulo de dirección	±32°		±32°		±32°		±35°	
Sistema vibratorio:								
Mecanismo de rotación de pesas excéntricas	Hidráulico		Hidráulico		Hidráulico		Hidráulico	
Frecuencia (máx.)	60 Hz	3600 vpm	60 Hz	3600 vpm	60 Hz	3600 vpm	68 Hz	4100 vpm
Amplitud	1		1		1		1	
Amplitud alta	0,5 mm	0,02"	0,5 mm	0,02"	0,5 mm	0,02"	0,37 mm	0,015"
Amplitud baja	—	—	—	—	—	—	—	—
Fuerza centrífuga								
Amplitud alta	25,4 kN	5710 lb	29,8 kN	6700 lb	29,8 kN	6700 lb	32 kN	7250 lb
Amplitud baja	—	—	—	—	—	—	—	—
Dimensiones principales:								
Ancho total	1100 mm	3'7"	1300 mm	4'3"	1300 mm	4'3"	1390 mm	4'7"
Ancho del tambor	1000 mm	3'3,4"	1200 mm	3'11,2"	1200 mm	3'11,2"	1300 mm	4'3"
Diámetro del tambor	700 mm	2'3,5"	700 mm	2'3,5"	700 mm	2'3,5"	800 mm	31"
Neumáticos	—		—		9.5/65-15 (6-telas)		—	
Altura total (ROPS)	2585 mm	8'6"	2585 mm	8'6"	2585 mm	8'6"	2550 mm	8'4"
Distancia entre ejes	1730 mm	5'8"	1730 mm	5'8"	1730 mm	5'8"	2321 mm	7'11"
Longitud total	2430 mm	7'11,5"	2430 mm	7'11,5"	2430 mm	7'11,5"	3120 mm	10'3"
Espacio libre sobre el cordón	530 mm	1'9"	530 mm	1'9"	530 mm	1'9"	585 mm	25"
Espacio libre sobre el suelo	250 mm	10"	250 mm	10"	250 mm	10"	260 mm	10"
Capacidades de llenado:								
Tanque de combustible	36 L	9,5 gal. EE.UU.	36 L	9,5 gal. EE.UU.	36 L	9,5 gal. EE.UU.	48 L	12,7 gal. EE.UU.
Cárter	7,1 L	1,9 gal. EE.UU.	7,1 L	1,9 gal. EE.UU.	7,1 L	1,9 gal. EE.UU.	7,1 L	1,9 gal. EE.UU.
Tanque hidráulico	26 L	6,9 gal. EE.UU.	26 L	6,9 gal. EE.UU.	26 L	6,9 gal. EE.UU.	35 L	9,3 gal. EE.UU.
Agua de rociado	160 L	42 gal. EE.UU.	160 L	42 gal. EE.UU.	160 L	42 gal. EE.UU.	300 L	79 gal. EE.UU.

¹Disponible una configuración de 3 cilindros con motor Cat 3013, 23,5 kW (31,5 hp) a 2800 rpm.

Compactadores vibratorios

Especificaciones

- De dos tambores y Combi



MODELO	CB-335D ¹		CB-434C ²		CB-534C ^{2,3,4}		CB-535B ²	
Potencia en el volante	32 kW	43 hp	52 kW	70 hp	78 kW	105 hp	79 kW	107 hp
RPM nominales del motor	2800		2200		2200		2200	
No. de cilindros	4		4		4		4	
Cilindrada	2 L	122 pulg ³	4 L	243 pulg ³	4 L	243 pulg ³	4 L	243 pulg ³
Modelo de motor	3014		3054		3054T		3054DIT	
Velocidades	1 de avance/ 1 de retroceso		1 de avance/ 1 de retroceso		2 de avance/ 2 de retroceso		3 de avance/ 3 de retroceso	
Velocidad máxima (Avance/Retroceso)	11 km/h	7 mph	11,6 km/h	7,2 mph	11,3 km/h	7 mph	12,7 km/h	7,9 mph
Velocidad de trabajo	11 km/h	7 mph	11,6 km/h	7,2 mph	7,2 km/h	4,5 mph	7,2 km/h	4,5 mph
Peso en orden de trabajo	3530 kg	7766 lb	6485 kg	14.300 lb	9195 kg	20.270 lb	14.080 kg	31.040 lb
Peso de embarque	3305 kg	7271 lb	5950 kg	13.120 lb	8495 kg	18.728 lb	13.710 kg	30.224 lb
Impulsión	Hidráulico		Hidráulico		Hidráulico		Hidráulico	
Posición(es) del operador	Asiento de butaca deslizante		Asiento de butaca deslizante		Asiento de butaca deslizante		Deslizante/ 4 posiciones	
Dirección:								
Radio interior	3000 mm	9'10"	3404 mm	11'2"	4165 mm	13'8"	4350 mm	14'3"
Radio exterior	4300 mm	14'1"	4832 mm	15'10"	5865 mm	19'3"	6335 mm	20'9"
Angulo de dirección	±35°		±35°		±35°		±35°	
Sistema vibratorio:								
Mecanismo de rotación de pesas excéntricas	Hidráulico		Hidráulico		Hidráulico		Hidráulico	
Frecuencia (máx.)	68 Hz	4100 vpm	48 Hz	2900 vpm	42 Hz	2520 vpm	42 Hz	2520 vpm
Amplitud	1		3		3		3	
Amplitud alta	0,37 mm	0,015"	0,69 mm	0,027"	1,05 mm	0,043"	1,05 mm	0,043"
Amplitud baja	—	—	0,34 mm	0,013"	0,36 mm	0,014"	0,36 mm	0,014"
Fuerza centrífuga								
Amplitud alta	32 kN	7250 lb	74,7 kN	16.800 lb	118,1 kN	26.550 lb	118,1 kN	26.550 lb
Amplitud baja	—	—	37,4 kN	8400 lb	39,4 kN	8865 lb	39,4 kN	8865 lb
Dimensiones principales:								
Ancho total	1390 mm	4'7"	1613 mm	5'4"	1850 mm	6'1"	1900 mm	6'3"
Ancho del tambor	1300 mm	4'3"	1422 mm	4'8"	1700 mm	5'7"	1700 mm	5'7"
Diámetro del tambor	800 mm	31"	1100 mm	3'7,5"	1300 mm	4'3"	1300 mm	4'3"
Neumáticos	7,5 × 16 (6-telas)		—		—		15.00R	
Altura total (ROPS)	2550 mm	8'4"	2261 mm	7'5"	2410 mm	7'11"	3000 mm	9'10"
Distancia entre ejes	2321 mm	7'11"	2616 mm	8'7"	3150 mm	10'4"	3516 mm	11'6"
Longitud total	3120 mm	10'3"	4191 mm	13'9"	4940 mm	16'2"	5300 mm	17'5"
Espacio libre sobre el cordón	585 mm	25"	381 mm	15"	416 mm	16"	416 mm	16"
Espacio libre sobre el suelo	260 mm	10"	381 mm	15"	416 mm	16"	416 mm	16"
Capacidades de llenado:								
Tanque de combustible	48 L	12,7 gal. EE.UU.	144 L	38 gal. EE.UU.	208 L	55 gal. EE.UU.	208 L	55 gal. EE.UU.
Cárter	7,1 L	1,9 gal. EE.UU.	7,6 L	2 gal. EE.UU.	7,6 L	2 gal. EE.UU.	7,6 L	2 gal. EE.UU.
Tanque hidráulico	35 L	9,3 gal. EE.UU.	49,2 L	13 gal. EE.UU.	60 L	15 gal. EE.UU.	55 L	14,5 gal. EE.UU.
Agua de rociado	300 L	79 gal. EE.UU.	666 L	176 gal. EE.UU.	950 L	264 gal. EE.UU.	440 L	116 gal. EE.UU.

¹Disponible una configuración de 3 cilindros con motor Cat 3013, 23,5 kW (31,5 hp) a 2800 rpm.

²Disponible en configuración de sistema vibratorio de 2 amplitudes: para el CB-434C, 0,38 mm (0,015 pulg) en baja y 0,69 mm (0,027 pulg) en alta; para el CB-534C y el CB-535B, 0,56 mm (0,022 pulg) en baja y 1,09 mm (0,043 pulg) en alta.

³Disponible en configuración de sistema vibratorio de alta frecuencia de 53 Hz (3200 vpm).

⁴Disponible en configuración de tambor dividido.

Especificaciones
• De dos tambores y Combi

Compactadores vibratorios



MODELO	CB-544 ¹		CB-545 ¹		CB-634C ²	
Potencia en el volante	60 kW	80 hp	60 kW	80 hp	108 kW	145 hp
RPM nominales del motor	2200		2200		2200	
No. de cilindros	4		4		6	
Cilindrada	4 L	243 pulg ³	4 L	243 pulg ³	6,6 L	403 pulg ³
Modelo de motor	3054		3054 DINA		3116T	
Velocidades	1 de avance/1 de retroceso		1 de avance/1 de retroceso		2 de avance/2 de retroceso	
Velocidad máxima (Avance/Retroceso)	8,9 km/h	5,5 mph	8,9 km/h	5,5 mph	12,2 km/h	7,6 mph
Velocidad de trabajo	8,9 km/h	5,5 mph	8,9 km/h	5,5 mph	6,5 km/h	4,0 mph
Peso en orden de trabajo	10.700 kg	23.593 lb	9410 kg	20.750 lb	11.680 kg	25.750 lb
Peso de embarque	9777 kg	21.558 lb	8910 kg	19.645 lb	10.855 kg	23.931 lb
Impulsión	Hidráulico		Hidráulico		Hidráulico	
Posición(es) del operador	Deslizante/4 posiciones		Deslizante/4 posiciones		Asiento de butaca deslizante	
Dirección:						
Radio interior	3005 mm	9'10"	3005 mm	9'10"	4318 mm	14'2"
Radio exterior	4837 mm	15'10"	4837 mm	15'10"	6655 mm	21'10"
Angulo de dirección	±25°		±25°		±32°	
Sistema vibratorio:						
Mecanismo de rotación de pesas excéntricas	Hidráulico		Hidráulico		Hidráulico	
Frecuencia (máx.)	50 Hz	3000 vpm	50 Hz	3000 vpm	42 Hz	2520 vpm
Amplitud	3		3		3	
Amplitud alta	0,58 mm	0,023"	0,58 mm	0,023"	0,89 mm	0,035"
Amplitud baja	0,33 mm	0,013"	0,33 mm	0,013"	0,30 mm	0,012"
Fuerza centrífuga						
Amplitud alta	86,8 kN	19.510 lb	86,8 kN	19.510 lb	118,1 kN	26.550 lb
Amplitud baja	69,5 kN	15.620 lb	69,5 kN	15.620 lb	39,4 kN	8865 lb
Dimensiones principales:						
Ancho total	1810 mm	5'11"	1810 mm	5'11"	2311 mm	7'7"
Ancho del tambor	1700 mm	5'7"	1700 mm	5'7"	2130 mm	7'0"
Diámetro del tambor	1200 mm	3'11"	1200 mm	3'11"	1300 mm	4'3"
Neumáticos	—		15.00R		—	
Altura total (ROPS)	3000 mm	9'10"	3000 mm	9'10"	2362 mm	7'9"
Distancia entre ejes	3000 mm	9'10"	3000 mm	9'10"	3150 mm	10'4"
Longitud total	4200 mm	13'9"	4200 mm	13'9"	4953 mm	16'3"
Espacio libre sobre el cordón	855 mm	2'10"	855 mm	2'10"	416 mm	16"
Espacio libre sobre el suelo	296 mm	12"	296 mm	12"	416 mm	16"
Capacidades de llenado:						
Tanque de combustible	208 L	55 gal. EE.UU.	208 L	55 gal. EE.UU.	208 L	55 gal. EE.UU.
Cárter	9 L	2,4 gal. EE.UU.	9 L	2,4 gal. EE.UU.	17 L	4,5 gal. EE.UU.
Tanque hidráulico	55 L	14,5 gal. EE.UU.	55 L	14,5 gal. EE.UU.	60 L	15 gal. EE.UU.
Agua de rociado	850 L	225 gal. EE.UU.	850 L	225 gal. EE.UU.	1200 L	317 gal. EE.UU.

¹Disponible en configuración de tambor dividido.

²Disponible en configuración de sistema vibratorio de 2 amplitudes con 0,46 mm (0,018 pulg) en baja y 0,91 mm (0,036 pulg) en alta.



MODELO	PS-150B ¹		PS-200B ²		PF-290B/PS-360B ^{2,3}	
Potencia en el volante	52 kW	70 hp	78 kW	105 hp	78 kW	105 hp
RPM nominales del motor	2200		2200		2200	
No. de cilindros	4		4		4	
Cilindrada	3,9 L	243 pulg³	3,9 L	243 pulg³	3,9 L	243 pulg³
Modelo de motor	3054T		3054T		3054T	
Velocidades	2 de avance/2 de retroceso		2 de avance/2 de retroceso		2 de avance/2 de retroceso	
Velocidad máxima (Avance/Retroceso)	25,6 km/h	15,9 mph	19,3 km/h	12 mph	18 km/h	11,2 mph
Velocidad de trabajo	11 km/h	6,8 mph	11 km/h	6,8 mph	8 km/h	5 mph
Configuración de las ruedas	5 delante/4 detrás		5 delante/4 detrás		3 delante/4 detrás	
Neumáticos	7.5 × 15-6 telas		7.5 × 15-6 telas		14/70 × 20	
Peso en orden de trabajo, vacío (sin lastre)	4885 kg	10.775 lb	4955 kg	10.925 lb	8500 kg	18.740 lb
Peso en orden de trabajo, lleno (lastre máximo)	12.940 kg	28.535 lb	18.145 kg	40.000 lb	25.000 kg	55.115 lb
Peso máximo por rueda	1438 kg	3173 lb	2016 kg	4444 lb	3570 kg	7870 lb
Peso de embarque	4625 kg	10.200 lb	4695 kg	10.350 lb	8500 kg	18.740 lb
Impulsión	Hidráulica		Hidráulica		Hidráulica	
Dirección:						
Radio interior	4648 mm	15'3"	4648 mm	15'3"	3470 mm	11'5"
Radio exterior	6375 mm	20'11"	6375 mm	20'11"	6700 mm	22'0"
Dimensiones principales:						
Ancho total	1750 mm	5'9"	1750 mm	5'9"	2150 mm	7'1"
Ancho de compactación	1727 mm	5'8"	1727 mm	5'8"	2275 mm	7'6"
Ancho de neumático	197 mm	7,75"	197 mm	7,75"	368 mm	14,5"
Superposición de neumáticos	12,7 mm	0,5"	12,7 mm	0,5"	57 mm	2,25"
Altura total (ROPS)	3000 mm	9'10"	3000 mm	9'10"	2530 mm	8'4"
Distancia entre ejes	3352 mm	11'0"	3352 mm	11'0"	3650 mm	12'0"
Longitud total	4299 mm	14'1"	4299 mm	14'1"	4850 mm	15'11"
Espacio libre sobre el suelo	267 mm	10,5"	267 mm	10,5"	252 mm	10"
Capacidades de llenado:						
Tanque de combustible	173 L	45,7 gal. EE.UU.	173 L	45,7 gal. EE.UU.	200 L	53 gal. EE.UU.
Cárter	7,3 L	1,9 gal. EE.UU.	7,3 L	1,9 gal. EE.UU.	7,3 L	1,9 gal. EE.UU.
Fluido hidráulico	54,9 L	14,5 gal. EE.UU.	54,9 L	14,5 gal. EE.UU.	90 L	23,7 gal. EE.UU.
Agua de rociado	394 L	104 gal. EE.UU.	394 L	104 gal. EE.UU.	394 L	104 gal. EE.UU.

¹Disponible en configuración de 11 ruedas.

²Disponible con lastre de acero.

³El PF-290B con lastre máximo de agua y acero alcanza un peso máximo de 20.256 kg (**44.563 lb**) y una carga máxima por rueda de 2894 kg (**6366 lb**).



MODELO

PF-300B/PS-300B¹PS-500¹

Potencia en el volante	78 kW	105 hp	112 kW	150 hp
RPM nominales del motor	2200		2300	
No. de cilindros	4		8	
Cilindrada	4 L	243 pulg ³	10,4 L	636 pulg ³
Modelo de motor	3054DIT		3208T	
Velocidades	3 de avance/3 de retroceso		3 de avance/3 de retroceso	
Velocidad máxima (Avance/Retroceso)	20 km/h	12,4 mph	26,5 km/h	16,5 mph
Velocidad de trabajo	10 km/h	6 mph	9 km/h	5,4 mph
Configuración de las ruedas	3 delante/4 detrás		3 delante/4 detrás	
Neumáticos	13/80 × 20 × 20		15.00-R24	
Peso en orden de trabajo, vacío (sin lastre)	14.000 kg	30.860 lb	19.000 kg	41.875 lb
Peso en orden de trabajo, lleno (lastre máximo)	23.050 kg	50.820 lb	35.000 kg	77.140 lb
Peso máximo por rueda	3300 kg	7260 lb	5000 kg	11.020 lb
Peso de embarque	14.000 kg	30.860 lb	15.600 kg	34.320 lb
Impulsión	Mecánica		Mecánica	
Dirección:				
Radio interior	5800 mm	19'0"	5150 mm	16'11"
Radio exterior	7700 mm	25'3"	8550 mm	28'1"
Dimensiones principales:				
Ancho total	2000 mm	6'7"	2500 mm	8'2"
Ancho de compactación	1900 mm	6'3"	2420 mm	7'11"
Ancho de neumático	315 mm	12"	315 mm	12"
Superposición de neumáticos	48 mm	1,9"	57,5 mm	2,3"
Altura total (ROPS)	3000 mm	9'10"	3630 mm	11'11"
Distancia entre ejes	4030 mm	13'3"	4465 mm	14'8"
Longitud total	5300 mm	17'5"	6270 mm	20'7"
Espacio libre sobre el suelo	250 mm	9,8"	360 mm	14,2"
Capacidades de llenado:				
Tanque de combustible	189 L	50 gal. EE.UU.	310 L	82 gal. EE.UU.
Cárter	7 L	1,8 gal. EE.UU.	12,5 L	3,3 gal. EE.UU.
Fluido hidráulico	10 L	2,6 gal. EE.UU.	18 L	4,7 gal. EE.UU.
Agua de rociado	447 L	118 gal. EE.UU.	350 L	92 gal. EE.UU.

¹Disponible con lastre de acero.

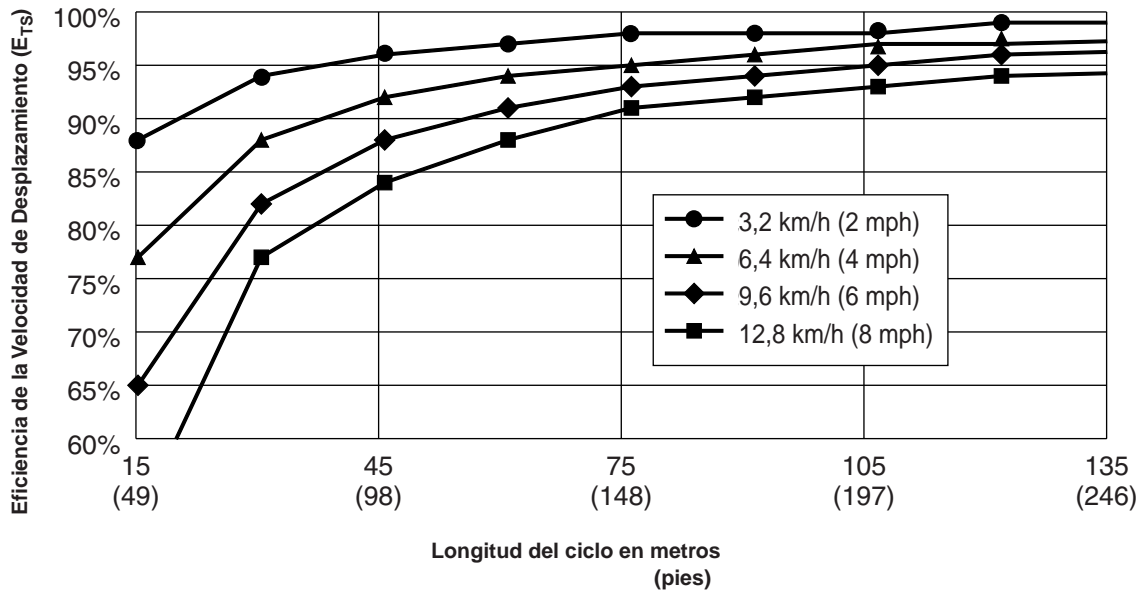
Las tablas en esta sección indican los cálculos de producción suponiendo las siguientes condiciones:

Velocidad nominal de desplazamiento de la máquina: 6,4 km/h (4,0 mph)
 Ancho de superposición de compactación: 15,2 cm (6,0 pulgadas)

Los valores en la tabla dan valores de producción **representativos** para tres condiciones frecuentes en construcción: zanjas, carreteras y áreas abiertas (> 15 m o 50 pies).

Modelo	Ancho del tambor		Espesor de la capa		Pasadas necesarias	Cálculos de producción			
	cm	pulg	cm	pulg			Zanja de 3,7 m (12 pies)	Base de carretera 9,15 m (30 pies)	Áreas abiertas
CS-323C	127	50	10,2	4	6	m³/hr yds³/hr	80 104	111 145	122 159
CS-431C, CS-433C	167,6	66	10,2	4	4	m³/hr yds³/hr	159 209	249 326	249 326
CS-531D, CS-533D CS-563D	213,4	84	15,2	6	6	m³/hr yds³/hr	239 313	299 391	324 424
CS-583D	213,4	84	15,2	6	4	m³/hr yds³/hr	— —	448 587	486 636
CP-323C	127	50	15,2	6	6	m³/hr yds³/hr	120 156	133 174	183 239
CP-433C	167,6	66	15,2	6	6	m³/hr yds³/hr	159 209	199 261	249 326
CP-533D, CP-563D	213,4	84	30,5	12	6	m³/hr yds³/hr	478 626	478 626	647 847

Eficiencia de la Velocidad de Desplazamiento



Cómo ajustar el cálculo de producción

Si las condiciones supuestas en la página anterior no se acercan a las condiciones reales, debe corregirse el cálculo de producción. Puede ajustarse el cálculo de producción de la tabla para tener en cuenta las condiciones 'reales' aplicando factores de ajuste:

$$Q(\text{real}) = Q(\text{supuesto}) \times F_s \times F_t \times F_p$$

Donde: $Q(\text{real})$ = productividad ajustada

$Q(\text{supuesto})$ = productividad de la tabla basada en las condiciones supuestas

F_s = ajuste por la velocidad de la máquina

F_t = ajuste por el espesor de la capa

F_p = ajuste por el número de pasadas

Los factores de ajuste se determinan comparando las condiciones 'reales' y las condiciones 'supuestas':

F_s = velocidad real/velocidad supuesta

F_t = espesor real/espesor supuesto

F_p = pasadas reales/pasadas supuestas

Ejemplo en unidades del sistema decimal

Condiciones reales — Se está realizando un trabajo de agregado de base de 9,15 metros (el ancho total de la carretera) con un espesor compactado de 15 cm. Se utiliza un CS-433C trabajando a 4,0 km/h que hace 6 pasadas para conseguir la compactación deseada. El rodillo sobrepone las pasadas 15 centímetros (6 pulgadas).

Para una base de carretera de 9,15 metros, la tabla da una productividad del CS-433C de 249 m³/h. Como la velocidad, el espesor y el número de pasadas reales son diferentes de las condiciones supuestas, debemos ajustar este cálculo.

	Supuesto	Real
Velocidad	6,4 km/h	4,0 km/h
Espesor	10,2 cm	15 cm
Pasadas	4 pasadas	6 pasadas

$$F_s = 4,0 \text{ km/h} / 6,4 \text{ km/h} = 0,6$$

$$F_t = 15 \text{ cm} / 10,2 \text{ cm} = 1,5$$

$$F_p = 4 \text{ pasadas} / 6 \text{ pasadas} = 0,7$$

La producción calculada se ajusta utilizando estos factores:

$$Q(\text{real}) = 249 \text{ m}^3/\text{h} \times 0,6 \times 1,5 \times 0,7 \\ = 178 \text{ m}^3/\text{h} \text{ (233 yd}^3/\text{h)}$$

Ejemplo en unidades inglesas

Condiciones reales — Un trabajo de desarrollo de una zona comercial abierta se está compactando en capas de 8 pulgadas. Se utiliza un CP-563D trabajando a 4 km/h y haciendo 4 pasadas para alcanzar la densidad deseada.

Primero, la tabla da una productividad de 847 yd³/h para el CP-563D. Como el espesor de la capa y el número de pasadas necesario son diferentes de las condiciones supuestas, debemos ajustar este cálculo:

	Supuesto	Real
Velocidad	4,0 mph	4,0 mph
Espesor	12 pulgadas	8 pulgadas
Pasadas	6 pasadas	4 pasadas

F_s = no necesita corrección

$$F_t = 8 \text{ pulgadas} / 12 \text{ pulgadas} = 0,7$$

$$F_p = 6 \text{ pasadas} / 4 \text{ pasadas} = 1,5$$

La producción calculada se ajusta usando estos factores:

$$Q(\text{real}) = 847 \text{ yd}^3/\text{h} \times 0,7 \times 1,5 \\ = 890 \text{ yd}^3/\text{h} \text{ (680 m}^3/\text{h)}$$

Notas sobre productividad:

- Para trabajos relativamente estrechos, especialmente trabajos de construcción de carreteras, es importante entender que algunos anchos de construcción serán más productivos que otros para un compactador determinado. Un ancho productivo utilizará el máximo de cada pasada necesaria para cubrir el ancho total del trabajo.
- Los cálculos de producción deben ajustarse aún más si la longitud de los ciclos de compactación es menor que 75 m (250 pies). Consulte la tabla de Eficiencia de la velocidad de desplazamiento para determinar el factor de eficiencia E_{TS} . Por ejemplo, un compactador desplazándose a 6,4 km/h (4 mph) y trabajando ciclos de 150 pies de longitud tiene un factor E_{TS} de 0,91. Multiplique $Q(\text{real})$ por E_{TS} .

La tabla en esta sección da los cálculos de producción suponiendo las siguientes condiciones:

Espesor de la capa compactada	51 mm	2 pulgadas
Velocidad máxima de propulsión	5,6 km/h	2,8 mph
Pasadas por ancho de la máquina	2	
Densidad del material compactado	2486 kg/cm ³	155 pcf
Superposición del ancho de rodada	152 mm	6 pulgadas
Sobresale en los extremos	76 mm	3 pulgadas
Duración de ciclo (2 pasadas)	120 segundos	

Los valores en la tabla dan valores de producción **representativos** para anchos de construcción comunes. Si el ancho real está entre dos de los valores supuestos, use el valor más alto para calcular la producción. Pueden hacerse normalmente pequeños ajustes en el método de trabajo para obtener esta producción superior: se puede reducir la superposición o la distancia que sobresale en los extremos, se puede aumentar la velocidad o aumentar la duración del ciclo.

		ANCHO DE PAVIMENTACION						
Modelo	Unidades	1,8 m 6 pies	2,4 m 8 pies	3,0 m 10 pies	3,7 m 12 pies	4,3 m 14 pies	4,9 m 16 pies	5,5 m 18 pies
CB-214D	Toneladas/h	138,4	184,5	179,4	176,1	173,9	198,7	193,7
	Tons/h	152,5	203,4	197,7	194,1	191,6	219,0	213,6
CB-224D & CB-225D	Toneladas/h	193,7	184,5	230,6	215,3	205,5	234,8	223,5
	Tons/h	213,6	203,4	254,2	237,3	226,5	258,9	246,4
CB-334D & CB-335D	Toneladas/h	193,7	184,5	230,6	215,3	251,1	234,8	264,2
	Tons/h	213,6	203,4	254,2	237,3	276,8	258,9	291,2
CB-434C	Toneladas/h	193,7	258,3	230,6	276,8	251,1	287,0	264,2
	Tons/h	213,6	284,7	254,2	305,1	276,8	316,4	291,2
CB-534C	Toneladas/h	193,7	258,3	322,9	276,8	322,9	287,0	322,9
	Tons/h	213,6	284,7	355,9	305,1	355,9	316,4	355,9
CB-634C	Toneladas/h	322,9	258,3	322,9	387,5	322,9	369,0	415,1
	Tons/h	355,9	284,7	355,9	427,1	355,9	406,8	457,6

Ejemplo en unidades inglesas

Condiciones reales — Se está pavimentando una carretera de 12 pies con una capa de asfalto compactado de un espesor de 4 pulgadas. Se utiliza un CB-534C trabajando a 3,4 mph y haciendo 4 pasadas para alcanzar la densidad deseada. La superposición entre las pasadas del rodillo es de 6 pulgadas y se sobresale 3 pulgadas por los extremos.

Primero, la tabla da una productividad de 305,1 tons/h (toneladas cortas/hora) para el CB-534C para un ancho de pavimentación de 12 pies. Como la velocidad, el espesor y el número de pasadas reales son *diferentes* de las condiciones supuestas, debemos ajustar el valor calculado:

	Supuesto	Real
Velocidad	2.8 mph	3.4 mph
Espesor	2 pulgadas	4 pulgadas
Pasadas	2 pasadas	4 pasadas

$$F_s = 3,4 \text{ mph} / 2,8 \text{ mph} = 1,2$$

$$F_t = 4 \text{ pulgadas} / 2 \text{ pulgadas} = 2,0$$

$$F_p = 2 \text{ pasadas} / 4 \text{ pasadas} = 0,5$$

El cálculo de producción real, o ajustado, puede ahora calcularse como sigue:

$$Q (\text{real}) = 305,1 \text{ tons/h} \times 1,2 \times 2,0 \times 0,5$$

$$= 366,1 \text{ tons/h} \text{ (332,1 toneladas métricas/hora)}$$

Notas sobre productividad:

- Velocidades más altas resultan normalmente en menor densidad por pasada.
- La productividad en pendientes ascendentes puede ser menor.
- Los cálculos de producción de la tabla suponen que se usa una pasada para volver a colocar la máquina en el comienzo del siguiente ciclo.

Las tablas en esta sección dan los cálculos de producción suponiendo las siguientes condiciones:

	Mezcla de asfalto caliente		Tierra y agregados		Asfalto reciclado frío	
Espesor de la capa compactada	51 mm	2 pulg	152 mm	6 pulg	203 mm	8 pulg
Velocidad máxima de propulsión	8 km/h	5 mph	8 km/h	5 mph	4,8 km/h	3 mph
Pasadas por ancho de la máquina	4		4		6	
Densidad del material compactado	2486 kg/cm ²	155 lb/pies²	2085 kg/cm ²	130 lb/pies²	2246 kg/cm ²	140 lb/pies²
Superposición del ancho de rodada	152 mm	6 pulg	152 mm	6 pulg	152 mm	6 pulg
Sobresale en los extremos	76 mm	3 pulg	76 mm	3 pulg	76 mm	3 pulg
Duración de ciclo (2 pasadas)	120 segundos		120 segundos		120 segundos	

Los valores en la tabla dan valores de producción **representativos** para anchos de construcción comunes. Si el ancho real está entre dos de los valores supuestos, use el valor más alto para calcular la producción. Pueden hacerse normalmente pequeños ajustes en el método de trabajo para obtener esta producción superior: se puede reducir la superposición o la distancia que sobresale en los extremos, se puede aumentar la velocidad o aumentar la duración del ciclo.

Mezcla de asfalto caliente		ANCHO DE PAVIMENTACION						
		1,8 m 6 pies	2,4 m 8 pies	3,0 m 10 pies	3,7 m 12 pies	4,3 m 14 pies	4,9 m 16 pies	5,5 m 18 pies
Modelo	Unidades							
PS-150B & PS-200B	Toneladas/h Tons/h	195,2 215,1	260,2 286,8	325,3 358,6	270,2 297,9	315,3 347,5	275,5 303,7	310,0 341,7
PF-300B & PS-300B	Toneladas/h Tons/h	195,2 215,1	260,2 286,8	325,3 358,6	270,2 297,9	315,3 347,5	360,3 397,2	310,0 341,7
PF-290B & PS-360B	Toneladas/h Tons/h	351,3 387,2	260,2 286,8	325,3 358,6	390,3 430,3	455,4 502,0	360,3 397,2	405,3 446,8

Tierra y agregados

PS-150B & PS-200B	Toneladas/h Tons/h	490,1 540,2	653,4 720,3	816,8 900,4	678,6 748,0	791,7 872,7	691,9 762,7	778,4 858,0
PF-300B & PS-300B	Toneladas/h Tons/h	490,1 540,2	653,4 720,3	816,8 900,4	678,6 748,0	791,7 872,7	904,8 997,3	778,4 858,0
PF-290B & PS-360B	Toneladas/h Tons/h	882,2 972,4	653,4 720,3	816,8 900,4	980,2 1080,4	1143,5 1260,5	904,8 997,3	1017,9 1122,0

Asfalto reciclado frío

PS-150B & PS-200B	Toneladas/h Tons/h	288,0 317,5	384,0 423,3	480,0 529,2	394,1 434,5	459,8 506,9	399,4 440,3	449,3 495,3
PF-300B & PS-300B	Toneladas/h Tons/h	288,0 317,5	384,0 423,3	480,0 529,2	394,1 434,5	459,8 506,9	525,5 579,3	449,3 495,3
PF-290B & PS-360B	Toneladas/h Tons/h	534,9 589,6	384,0 423,3	480,0 529,2	576,1 635,0	672,1 740,8	525,5 579,3	591,2 651,7

Ejemplo en unidades del sistema decimal

Condiciones reales — Se está realizando un trabajo de agregado de base de 7,3 metros (el ancho total de la carretera) con un espesor compactado de 200 mm. Se utiliza un PS-200B trabajando a 6,5 km/h que hace 6 pasadas para alcanzar la compactación deseada. Las pasadas del compactador se superponen 15 centímetros (6 pulgadas).

Primero, la tabla no indica un valor de productividad para un ancho de 7,3 metros, por lo que usaremos el ancho máximo que aparece en la tabla: 5,5 metros. Para este ancho de pavimentación, la tabla da una productividad de 778,4 toneladas/h para el PS-200B. Podemos esperar que la productividad real para un ancho de 7,3 metros sea un valor ligeramente mayor. Como la velocidad, el espesor y el número de pasadas reales son *diferentes* de las condiciones supuestas, debemos ajustar el cálculo:

	Supuesto	Real
Velocidad	8 km/h	6,5 km/h
Espesor	152 mm	200 mm
Pasadas	4 pasadas	6 pasadas

$$F_s = 6,5 \text{ km/h} / 8 \text{ km/h} = 0,8$$

$$F_t = 200 \text{ mm} / 152 \text{ mm} = 1,3$$

$$F_p = 4 \text{ pasadas} / 6 \text{ pasadas} = 0,7$$

La producción calculada se ajusta usando estos factores:

$$\begin{aligned} Q \text{ (real)} &= 778,4 \text{ toneladas/h} \times 0,8 \times 1,3 \times 0,7 \\ &= 567 \text{ toneladas/h (625 tons/h)} \end{aligned}$$

Notas sobre productividad:

- El peso del lastre y la presión de los neumáticos pueden afectar el rendimiento de un compactador de neumáticos. Consulte la guía de selección de máquina para elegir la mejor configuración.
- La productividad en pendientes ascendentes y para capas de alto espesor (> 127 mm o 5 pulgadas) puede verse reducida debido a la necesaria reducción de velocidad.
- La configuración de 11 neumáticos del PS-150B está diseñada solamente para aplicaciones de sellado. No se recomienda para otras aplicaciones.

MAQUINAS ELPHINSTONE PARA MINERIA SUBTERRANEA

Cargadores y Acarreadores para minería en roca

CONTENIDO

Características	18-1
Máquinas LHD (de carga, acarreo y descarga):	
Especificaciones:	18-2
Dimensiones y capacidades	18-4
Selección de cucharón	18-5
Radios de giro	18-5
Camiones:	
Camiones articulados	18-6
Camiones de bastidor rígido	18-7
Dimensiones y capacidades	18-8
Sistemas de LHD y camión	18-10

Máquinas Elphinstone:

- Producidas por una subsidiaria de Caterpillar Inc.
- Fabricadas en Burnie, Tasmania (Australia).
- Respaldadas por la red mundial de repuestos y de distribuidores Caterpillar.

Características de todos los modelos:

- Diseño resistente para aplicaciones subterráneas.
- Motores diesel y trenes de fuerza Caterpillar.
- Alto porcentaje de piezas Caterpillar.
- Uso extensivo de fundiciones y forjaduras de acero.
- Diseñados para proporcionar productividad, fiabilidad, seguridad y facilidad de reconstruir la máquina.
- Opción de control remoto en los cargadores.

Línea de productos Elphinstone:

- Seis modelos de máquinas LHD (de carga, acarreo y descarga), con cucharones de 6,5 a 20 toneladas métricas (7 a 22 toneladas cortas) de carga útil.
- Camión articulado con versiones de descarga y de expulsor, ambas con carga útil de 40-55 toneladas métricas (44-60 toneladas cortas).
- Tres modelos de camiones de bastidor rígido. Versiones de descargador de 38 y 52 toneladas métricas y de expulsor de 36 toneladas.



MODELO	R1300		R1600	
Tamaño mínimo de cucharón	2,8 m ³	3,7 yd ³	4,2 m ³	5,5 yd ³
Tamaño máximo de cucharón	3,4 m ³	4,4 yd ³	5,9 m ³	7,7 yd ³
Capacidad de empuje	6500 kg	14.330 lb	10.200 kg	22.490 lb
Longitud	8650 mm	28'5"	9710 mm	31'10"
Anchura del cucharón	2000 mm	6'7"	2600 mm	8'6"
Anchura con neumáticos	1900 mm	6'3"	2400 mm	7'10"
Altura	2000 mm	6'7"	2400 mm	7'10"
Peso en orden de trabajo	20.150 kg	44.430 lb	29.800 kg	65.710 lb
Potencia del motor	123 kW	165 hp	201 kW	270 hp
Modelo de motor	3306 DITA (SWIRL)		3176C EUJ ATAAC	
Tamaño de neumáticos	17.5x25 20 Ply L5 STMS		18x25 28 Ply STMS	
Radio exterior de giro	5575 mm	18'3"	6450 mm	21'2"
Radio interior de giro	2972 mm	9'9"	3300 mm	10'10"
Angulo de articulación	42,5°		42,5°	
Angulo de oscilación	±10°		±10°	
Tiempo para levantar el cucharón	5 segundos		7,6 segundos	
Tiempo para bajar el cucharón	2,3 segundos		1,6 segundos	
Tiempo para inclinar el cucharón	2 segundos		2 segundos	
Tiempo de ciclo total de cucharón	9,3 segundos		11,2 segundos	
Velocidades de desplazamiento	km/h	mph	km/h	mph
De avance 1a	4,9	3,1	5,5	3,4
2a	8,8	5,5	9,8	6,1
3a	15,3	9,5	17,5	10,9
4a	26,1	16,2	30,6	19
De retroceso 1a	4,5	2,8	6,2	3,9
2a	8	5	11,2	7
3a	14	8,7	19,8	12,3
4a	23,8	14,8	34	21,1
Altura máxima del pasador del cucharón	2900 mm	9'6"	3752 mm	12'4"
Angulo máximo de descarga del cucharón	43°		45°	
Fuerza de desprendimiento SAE	12.020 kg	26.500 lb	19.280 kg	42.510 lb
Fuerza máxima de equilibrio estático	22.615 kg	49.870 lb	32.800 kg	72.320 lb
Freno de emergencia	Frenos integrados herméticos de discos en aceite, aplicados por resorte y liberados por presión de aceite, en los circuitos delantero y trasero		Frenos integrados herméticos de discos en aceite aplicados por resorte y liberados por presión de aceite, en los circuitos delantero y trasero	
Freno de servicio	Frenos herméticos de discos en aceite, aplicados hidráulicamente y liberados por resorte, en todas las ruedas		De discos en aceite, aplicados por presión de aceite y liberados por resorte en todas las ruedas	
Freno de estacionamiento	Frenos integrados herméticos de discos en aceite, aplicados por resorte y liberados por presión de aceite, en todas las ruedas		Frenos integrados herméticos de discos en aceite, aplicados por resorte y liberados por presión de aceite, en todas las ruedas	
Capacidad de combustible	260 L	69 gal. EE.UU.	400 L	106 gal. EE.UU.



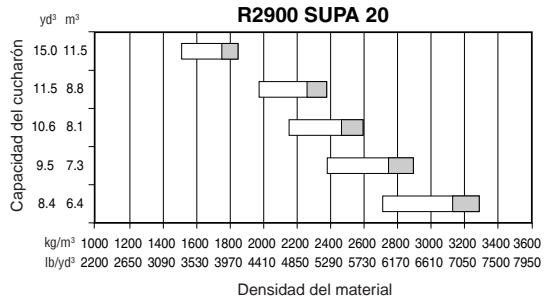
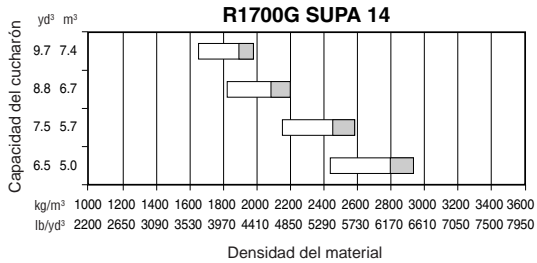
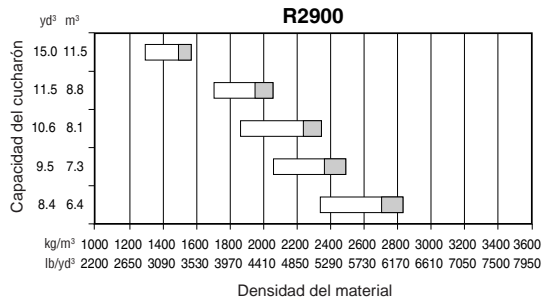
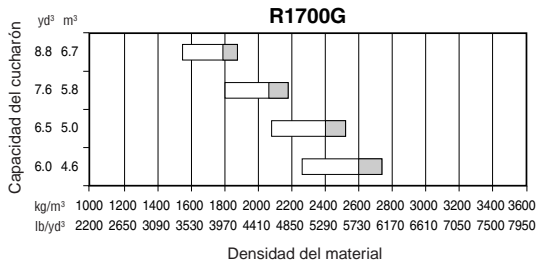
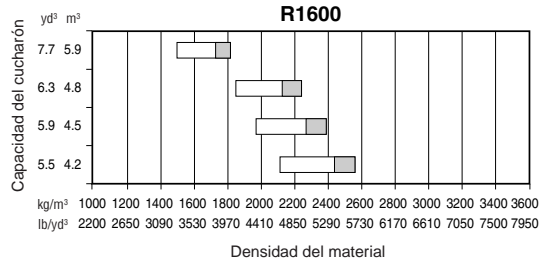
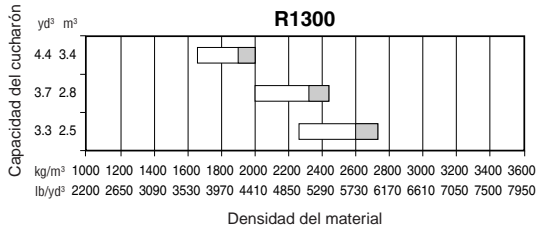
MODELO	R1700G		R1700G SUPA 14		R2900		R2900 SUPA 20	
Tamaño mínimo de cucharón	5 m ³	6,5 yd ³	5 m ³	6,5 yd ³	6,4 m ³	8,4 yd ³	8,8 m ³	11,5 yd ³
Tamaño máximo de cucharón	7,4 m ³	9,7 yd ³	7,4 m ³	9,7 yd ³	11,5 m ³	15 yd ³	11,5 m ³	15 yd ³
Capacidad de empuje	12.500 kg	27.560 lb	14.000 kg	30.870 lb	17.200 kg	37.930 lb	20.000 kg	44.100 lb
Longitud	10.600 mm	34'9"	10.600 mm	34'9"	10.970 mm	36'0"	10.970 mm	36'0"
Anchura del cucharón	2818 mm	9'3"	2818 mm	9'3"	3100 mm	10'2"	3400 mm	11'2"
Anchura con neumáticos	2650 mm	8'8"	2650 mm	8'8"	2900 mm	9'6"	2900 mm	9'6"
Altura	2557 mm	8'5"	2557 mm	8'5"	2888 mm	9'6"	2888 mm	9'6"
Peso en orden de trabajo	38.500 kg	84.880 lb	39.250 kg	86.530 lb	48.850 kg	107.710 lb	53.100 kg	117.090 lb
Potencia del motor	231 kW	310 hp	231 kW	310 hp	269 kW	361 hp	269 kW	361 hp
Modelo de motor	3176C EUI ATAAC		3176C EUI ATAAC		3406E EUI ATAAC		3406E EUI ATAAC	
Tamaño de neumáticos	26.5x25 32 telas L5 STMS		26.5x25 36 telas L5 STMS		29.5x29 34 telas STMS		29.5R29 VSMS ★★	
Radio exterior de giro	6854 mm	22'6"	6854 mm	22'6"	7310 mm	24'0"	7440 mm	24'5"
Radio interior de giro	3229 mm	10'7"	3229 mm	10'7"	3410 mm	11'2"	3410 mm	11'2"
Angulo de articulación	44°		44°		42,5°		42,5°	
Angulo de oscilación	±8°		±8°		±8°		±8°	
Tiempo para levantar el cucharón	6,8 segundos		6,8 segundos		6,7 segundos		7,6 segundos	
Tiempo para bajar el cucharón	2,4 segundos		2,4 segundos		2,4 segundos		2,4 segundos	
Tiempo para inclinar el cucharón	2,9 segundos		2,9 segundos		2,8 segundos		2,8 segundos	
Tiempo de ciclo total de cucharón	12,1 segundos		12,1 segundos		11,9 segundos		12,8 segundos	
Velocidades de desplazamiento	km/h	mph	km/h	mph	km/h	mph	km/h	mph
De avance 1a	5,1	3,2	5,1	3,2	5,1	3,2	5,1	3,2
2a	9,0	5,6	9,0	5,6	9,2	5,7	9,2	5,7
3a	15,8	9,8	15,8	9,8	15,7	9,8	15,7	9,8
4a	27,1	16,8	27,1	16,8	26,7	16,6	26,7	16,6
De retroceso 1a	5,9	3,6	5,9	3,6	6,4	4,0	6,4	4,0
2a	10,3	6,4	10,3	6,4	11,2	7,0	11,2	7,0
3a	17,9	11,1	17,9	11,1	19,3	12,0	19,3	12,0
4a	30,7	19,1	30,7	19,1	32,5	20,2	32,5	20,2
Altura máxima del pasador del cucharón	4098 mm	13'5"	4098 mm	13'5"	4540 mm	14'11"	4540 mm	14'11"
Angulo máximo de descarga del cucharón	46°		46°		46°		46°	
Fuerza de desprendimiento SAE	22.550 kg	49.720 lb	22.550 kg	49.720 lb	28.600 kg	63.060 lb	25.100 kg	55.340 lb
Fuerza máxima de equilibrio estático	37.335 kg	82.320 lb	37.335 kg	82.320 lb	39.690 kg	87.510 lb	31.880 kg	70.290 lb
Freno de emergencia	Frenos en aceite en los extremos de todas las ruedas, aplicados por resorte y liberados por presión de aceite		Frenos en aceite en los extremos de todas las ruedas, aplicados por resorte y liberados por presión de aceite		Frenos en aceite en los extremos de todas las ruedas, aplicados por resorte y liberados por presión de aceite		Frenos en aceite en los extremos de todas las ruedas, aplicados por resorte y liberados por presión de aceite	
Freno de servicio	De discos en aceite, aplicados por presión de aceite y liberados por resorte en todas las ruedas		De discos en aceite, aplicados por presión de aceite y liberados por resorte en todas las ruedas		De discos en aceite, aplicados por presión de aceite y liberados por resorte en todas las ruedas		De discos en aceite, aplicados por presión de aceite y liberados por resorte en todas las ruedas	
Freno de estacionamiento	Frenos integrados herméticos de discos en aceite, aplicados por resorte y liberados por presión de aceite, en todas las ruedas		Frenos integrados herméticos de discos en aceite, aplicados por resorte y liberados por presión de aceite, en todas las ruedas		De discos en aceite en los extremos de todas las ruedas, aplicados por resorte y liberados por presión de aceite		De discos en aceite en los extremos de todas las ruedas, aplicados por resorte y liberados por presión de aceite	
Capacidad de combustible	570 L	151 gal. EE.UU.	570 L	151 gal. EE.UU.	900 L	238 gal. EE.UU.	900 L	238 gal. EE.UU.
Espacio libre para descarga	—	—	—	—	2955 mm	8'10"	2955 mm	8'10"

Modelo	R1300		R1600		R1700G	
Carga útil nominal	6500 kg	14.330 lb	10.200 kg	22.490 lb	12.500 kg	27.560 lb
Capacidad del cucharón	3,4 m ³	4,4 yd³	5,9 m ³	7,7 yd³	7,4 m ³	9,7 yd³
Anchura total	2050 mm	6'9"	2600 mm	8'7"	2818 mm	9'3"
Altura total	2000 mm	6'7"	2400 mm	7'10"	2557 mm	8'5"
Longitud	8660 mm	28'5"	9710 mm	31'10"	10.595 mm	34'9"
Peso vacío	20.150 kg	44.430 lb	29.800 kg	65.710 lb	38.500 kg	84.890 lb
Peso cargado	26.650 kg	58.760 lb	40.000 kg	88.200 lb	51.000 kg	112.460 lb
Espacio libre sobre el suelo	320 mm	12,6"	342 mm	13,5"	400 mm	15,7"
Oscilación del eje	±10°		±10°		±8°	

Modelo	R1700G SUPA 14		R2900		R2900 SUPA 20	
Carga útil nominal	14.000 kg	30.870 lb	17.200 kg	37.930 lb	20.000 kg	44.100 lb
Capacidad del cucharón	6,7 m ³	8,8 yd³	11,5 m ³	15 yd³	11,5 m ³	15 yd³
Anchura total	2818 mm	9'3"	3100 mm	10'2"	3400 mm	11'2"
Altura total	2557 mm	8'5"	2890 mm	8'6"	2890 mm	8'6"
Longitud	10.595 mm	34'9"	10.970 mm	36'0"	10.970 mm	36'0"
Peso vacío	38.500 kg	84.890 lb	48.850 kg	107.710 lb	53.100 kg	117.090 lb
Peso cargado	52.500 kg	115.760 lb	66.050 kg	145.640 lb	73.100 kg	161.190 lb
Espacio libre sobre el suelo	400 mm	15,7"	500 mm	19,7"	500 mm	19,7"
Oscilación del eje	±8°		±8°		±8°	

Modelo	Tipo de cucharón	Capacidad SAE	
		m ³	yd ³
R1300	Estándar	2,8	3,7
	Estándar	3,4	4,4
	Expulsor	2,5	3,3
R1600	Estándar	4,2	5,5
	Estándar	4,8	6,3
	Estándar	5,9	7,7
	Alta penetración	4,2	5,5
	Alta penetración	4,8	6,3
	Alta penetración	5,9	7,7
	Expulsor	4,5	5,9
R1700 y R1700G SUPA 14	Estándar	5,0	6,5
	Estándar	5,7	7,5
	Estándar	6,7	8,8
	Estándar	7,4	9,7
	Alta penetración	5,0	6,5
	Alta penetración	5,7	7,5
	Alta penetración	6,7	8,8
	Alta penetración	7,4	9,7
R2900 y R2900 SUPA 20	Estándar	6,4	8,4
	Estándar	7,3	9,5
	Estándar	8,1	10,6
	Estándar	8,8	11,5
	Estándar	11,5	15,0
	Alta penetración	6,4	8,4
	Alta penetración	7,3	9,5
	Alta penetración	8,8	11,5
	Alta penetración	11,5	15,0

- Selección de cucharón
- Radios de giro



CLAVE

Factor de llenado del cucharón

115% 100% 95%

Radios de giro

Modelo	R1300	R1600	R1700G y R1700G SUPA 14	R2900	R2900 SUPA 20
Radio de giro (exterior)	5575 mm 18'4"	6587 mm 21'7"	6854 mm 22'6"	7310 mm 24'0"	7440 mm 24'5"
Radio de giro (interior)	2972 mm 9'9"	3305 mm 10'10"	3229 mm 10'7"	3410 mm 11'2"	3410 mm 11'2"
Angulo de articulación	±42,5°	±42,5°	±44°	±42,5°	±42,5°



MODELO	AE40 Serie II		AD45		AD55*	
Potencia del motor	365 kW	490 hp	380 kW	510 hp	485 kW	650 hp
Modelo del motor	3408E HEUI		3408E HEUI		3456 EUI ATAAC	
Peso de tara	41.800 kg	92.170 lb	40.500 kg	89.300 lb	43.500 kg	95.920 lb
Capacidad máxima en toneladas	40 t	44 T	45 t	50 T	55 t	61 T
Capacidad M3 (SAE) Colmado 2:1	18,4 m ³	24 yd³	18,4 m ³	24 yd³	26,91 m ³	35 yd³
Distribución cargado – Delante		47%		45%		48%
Detrás		53%		55%		52%
Radio de giro	9589 mm	31'6"	9228 mm	30'3"	9636 mm	31'7"
Altura	2890 mm	9'6"	2700 mm	8'10"	3100 mm	10'2"
Longitud	11.265 mm	37'0"	10.660 mm	35'0"	11.186 mm	36'8"
Altura de carga	2700 mm	8'10"	2660 mm	8'9"	2660 mm	8'9"
Anchura	3200 mm	10'5"	3000 mm	9'10"	3250 mm	10'8"
Oscilación		12°		12°		10°
Articulación		42,5°		42,5°		44°
Altura con la caja levantada		N/A	5946 mm	19'6"	6932 mm	22'9"
Tiempo de descarga, segundos		15		10		11,5
Velocidades de desplazamiento	km/h	mph	km/h	mph	km/h	mph
De avance 1a	7,7	4,8	7,5	4,7	7,8	4,8
2a	10,6	6,6	10,6	6,6	10,8	6,7
3a	14,5	9	14,3	8,9	14,6	9,1
4a	19,3	12	19,2	11,9	19,6	12,2
5a	26,2	16,3	25,9	16,1	26,5	16,5
6a	35,4	22	34,9	21,7	35,5	22,1
7a	48,1	29,9	47,1	29,3	47,9	29,8
8a	—	—	—	—	—	—
De retroceso 1a	7,7	4,8	7,3	4,5	8	5
2a	10,6	6,6	9,9	6,2	11	6,8
Tamaño de neumáticos	29.5x29 2 ★★ Radiales		29.5x29 2 ★★ Radiales		33/65-R33	
Freno de emergencia	Aplicados por resorte y liberados hidráulicamente en todas las ruedas		Aplicados por resorte y liberados hidráulicamente en todas las ruedas		Aplicados por resorte y liberados hidráulicamente en todas las ruedas	
Freno de servicio	Frenos Caterpillar de discos en aceite enfriados en aceite y aplicados hidrául. en todas las ruedas		Frenos Caterpillar de discos en aceite enfriados en aceite y aplicados hidrául. en todas las ruedas		Frenos Caterpillar de discos en aceite enfriados en aceite y aplicados hidrául. en todas las ruedas	
Freno de estacionamiento	Aplicados por resorte y liberados hidráulicamente en todas las ruedas		Aplicados por resorte y liberados hidráulicamente en todas las ruedas		Aplicados por resorte y liberados hidráulicamente en todas las ruedas	
Capacidad de combustible	520 L	137 gal. EE.UU.	520 L	137 gal. EE.UU.	520 L	137 gal. EE.UU.

*Información preliminar.
N/A = No hay disponible



MODELO	69D de descarga		69D con expulsor		73D	
Potencia del motor	380 kW	510 hp	380 kW	510 hp	509 kW	683 hp
Modelo del motor	3408E HEUI		3408E HEUI		3412E HEUI	
Peso de tara	30.100 kg	66.370 lb	34.700 kg	78.500 lb	40.300 kg	88.860 lb
Capacidad máxima en toneladas	38 t	42 T	36,2 t	40 T	52,2 t	58 T
Capacidad M3 (SAE) Colmado 2:1	18,3 m ³	24 yd ³	18,2 m ³	24 yd ³	31,9 m ³	42 yd ³
Distribución cargado – Delante	33%		31%		33%	
Detrás	67%		69%		67%	
Radio de giro	9616 mm	31'7"	9616 mm	31'7"	10.820 mm	35'6"
Altura	3442 mm	11'4"	3442 mm	11'4"	3770 mm	12'4"
Longitud	8127 mm	26'8"	7830 mm	25'8"	9230 mm	30'3"
Altura de carga	3058 mm	10'0"	3160 mm	10'4"	3400 mm	11'2"
Anchura	3665 mm	12'0"	3665 mm	12'0"	4200 mm	13'9"
Oscilación	N/A		N/A		N/A	
Articulación	N/A		N/A		N/A	
Altura con la caja levantada	5735 mm	18'10"	N/A	N/A	6635 mm	21'9"
Tiempo de descarga, segundos	9		16		11,4	
Velocidades de desplazamiento	km/h	mph	km/h	mph	km/h	mph
De avance 1a	12,4	7,7	12,4	7,7	9,2	5,7
2a	16,9	10,5	16,9	10,5	12,7	7,9
3a	23	14,3	23	14,3	17,2	10,7
4a	30,9	19,2	30,9	19,2	23,2	14,4
5a	41,2	25,6	41,2	25,6	31,4	19,5
6a	54,2	33,7	54,2	33,7	42,3	26,3
7a	76,6	47,6	76,6	47,6	57,3	35,6
8a	—	—	—	—	—	—
De retroceso 1a	13,5	8,4	13,5	8,4	11,3	7
2a	—	—	—	—	—	—
Tamaño de neumáticos	18x33 2 ★★ Radiales		18x33 2 ★★ Radiales		21x35 2 ★★ Radiales	
Freno de emergencia	Discos en aceite Caterpillar enfriados en aceite aplicados hidrául. en las ruedas traseras discos secos en las ruedas delanteras		Discos en aceite Caterpillar enfriados en aceite aplicados hidrául. en las ruedas traseras discos secos en las ruedas delanteras		Discos en aceite Caterpillar enfriados en aceite aplicados hidrául. en las ruedas traseras discos secos en las ruedas delanteras	
Freno de servicio	Discos en aceite Caterpillar enfriados en aceite aplicados hidrául. en las ruedas traseras discos secos en las ruedas delanteras		Discos en aceite Caterpillar enfriados en aceite aplicados hidrául. en las ruedas traseras discos secos en las ruedas delanteras		Discos en aceite Caterpillar enfriados en aceite aplicados hidrául. en las ruedas traseras discos secos en las ruedas delanteras	
Freno de estacionamiento	Aplicados por resorte, liberados hidrául. en las ruedas traseras		Aplicados por resorte, liberados hidrául. en las ruedas traseras		Aplicados por resorte, liberados hidrául. en las ruedas traseras	
Capacidad de combustible	530 L	140 gal. EE.UU.	530 L	140 gal. EE.UU.	700 L	185 gal. EE.UU.

N/A = No hay disponible

Camiones articulados

Modelo	AE40 Serie II		AD45		AD55*	
Capacidad colmado**	18,4 m ³	24,1 yd³	26,9 m ³	35,2 yd³	23,0 m ³	30,1 yd³
Anchura total	3200 mm	10'6"	3000 mm	9'10"	3250 mm	10'8"
Altura total	2700 mm	8'10"	2700 mm	8'10"	3100 mm	10'2"
Longitud total	11.265 mm	36'11"	10.660 mm	35'0"	11.186 mm	36'8"
Peso vacío	41.800 kg	92.170 lb	40.500 kg	89.300 lb	43.500 kg	95.920 lb
Peso cargado	81.800 kg	180.370 lb	85.500 kg	188.530 lb	98.500 kg	217.200 lb
Espacio libre sobre el suelo	452 mm	17,8"	452 mm	17,8"	490 mm	19,3"
Oscilación del bastidor	±12°		±10°		±12°	

*Información preliminar.

**2:1 según la SAE.

Camiones de bastidor rígido

Modelo	69D de descarga		69D con expulsor		73D	
Capacidad máxima	38 t	41,9 T	36,2 t	39,9 T	52,2 t	57,5 T
Capacidad colmado	18,3 m ³	23,9 yd³	18,2 m ³	23,8 yd³	31,9 m ³	41,7 yd³
Altura (con FOPS)	3442 mm	11'4"	3442 mm	11'4"	3770 mm	12'4"
Longitud	8127 mm	26'8"	7830 mm	25'8"	9230 mm	30'3"
Anchura	3665 mm	12'0"	3665 mm	12'0"	4200 mm	13'9"
Altura de carga (vacío)	3058 mm	10'0"	3160 mm	10'4"	3400 mm	11'2"

Selección de caja

Modelo	Capacidad de la caja. SAE	
AE40 Serie II	18,4 m ³	24,1 yd³
	17,7 m ³	23,2 yd³
	20,8 m ³	27,2 yd³
AD45	18,4 m ³	24,1 yd³
	21,3 m ³	27,9 yd³
	25,5 m ³	33,4 yd³
AD55	23,0 m ³	30,1 yd³
	32,6 m ³	42,6 yd³
69D de descarga	18,3 m ³	23,9 yd³
	22,7 m ³	29,7 yd³
	24,9 m ³	32,6 yd³
69D con expulsor	18,2 m ³	23,8 yd³
73D	24,0 m ³	31,4 yd³
	30,6 m ³	40,0 yd³
	31,9 m ³	41,7 yd³

Radios de giro

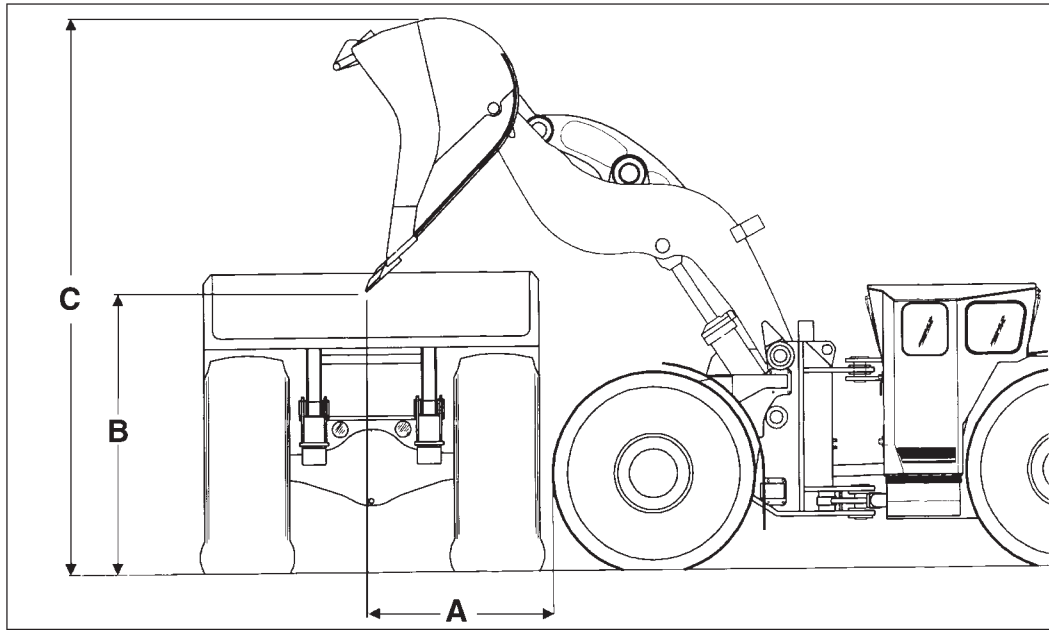
Camiones articulados

Modelo	AE40 Serie II		AD45		AD55*	
Radio de giro (exterior)	9589 mm	31'6"	9228 mm	30'3"	9636 mm	31'7"
Radio de giro (interior)	5448 mm	19'11"	5296 mm	17'5"	5260 mm	17'3"
Angulo de articulación	±42,5°		±42,5°		±44°	

*Información preliminar.

Camiones de bastidor rígido

Modelo	69D de descarga		69D con expulsor		73D	
Radio de giro (exterior)	9616 mm	31'7"	9616 mm	31'7"	10.820 mm	35'6"
Radio de giro (interior)	4372 mm	14'4"	4372 mm	14'4"	5090 mm	16'8"



Cargador	Camión	A		B		C	
R1300		1637 mm	5'4"	1632 mm	5'4"	3525 mm	11'7"
R1600	AD40 Serie II	1408 mm	4'7"	2213 mm	7'3"	4497 mm	14'9"
R1700G	AD40 Serie II	1652 mm	5'5"	2490 mm	8'2"	4903 mm	16'1"
R1700G	69D	1652 mm	5'5"	2490 mm	8'2"	4903 mm	16'1"
R2900	AD40 Serie II	1625 mm	5'4"	2855 mm	9'4"	5370 mm	17'7"
R2900	69D	1625 mm	5'4"	2855 mm	9'4"	5370 mm	17'7"
R2900	73D	1625 mm	5'4"	2855 mm	9'4"	5370 mm	17'7"

R1700G SUPA 14 y R2900 SUPA 20: Para carga, acarreo y descarga solamente con la carga nominal. No para carga de camiones con la carga nominal.

HERRAMIENTAS HIDROMECHANICAS

CONTENIDO

MARTILLOS HIDRAULICOS

Características:	
H45-H100	19-1
H115 s-H180 s	19-2
Aplicaciones	19-2
Selección de herramienta	19-3
Especificaciones	19-5
Dimensiones	19-7
Selección	19-8
Productividad	19-10

CIZALLAS MOVILES

Características	19-13
Aplicaciones	19-13
Tabla de capacidades de cizallamiento	19-13
Especificaciones	19-14
Guía de correspondencia	19-15

PULVERIZADORES DE HORMIGON

Características	19-16
Aplicaciones	19-16
Guía de correspondencia	19-16
Especificaciones	19-17

TRITURADORES DE HORMIGON

Características	19-18
Aplicaciones	19-18
Guía de correspondencia	19-18
Especificaciones	19-19

MULTIPROCESADORES

Características	19-20
Aplicaciones	19-20
Guía de correspondencias	19-20
Tipos de mandíbulas	19-20
Especificaciones	19-21
Capacidad de corte	19-24

MARTILLOS HIDRAULICOS

Características de los Martillos H45-H100

- **El acumulador de baja presión** proporciona la energía necesaria para que el pistón golpee.
- **Las placas laterales a medida** están diseñadas para la geometría de los portadores Caterpillar. Permiten el plegado completo de la pluma en retroexcavadoras de desplazamiento lateral.
- **El acumulador de alta presión** amortigua las subidas bruscas de presión y protege el sistema hidráulico del portador. Recupera la energía de rebote en materiales duros para conseguir una mayor energía de impacto.
- **El distribuidor** tiene un alto volumen de aceite para golpes a frecuencias muy altas.
- **La válvula de ajuste de presión** asegura que todos los golpes se dan con una energía constante por golpe.
- **El pistón largo y pesado** entrega la máxima energía de impacto y reduce al mínimo las fuerzas de retroceso que llegan al portador.
- **El extremo delantero es largo** y asegura la alineación correcta entre el pistón y la herramienta.
- **El anillo de tope deslizante** se puede rotar para prolongar su duración y disipa las cargas de choque perjudiciales en aplicaciones que tienden a abusar del martillo.
- **El buje superior deslizante** se puede rotar para prolongar su duración y proporciona una alineación positiva de la herramienta.
- **El buje inferior deslizante** proporciona una alineación positiva de la herramienta, se puede rotar y se puede cambiar en el campo. Tiene ranuras de retención de grasa para conseguir lubricación prolongada e indicación de desgaste.
- Existen **versiones insonorizadas** de todos los modelos.

Características de los Martillos H115 s-H180 s

- **El montaje anti-shock** aísla las fuerzas para proteger el portador del martillo.
- **El acumulador integrado** amortigua las subidas de presión dentro del martillo para proteger el sistema hidráulico del portador y ayudar al pistón cuando golpea.
- **La válvula de control de presión** permite que el martillo golpee con la máxima energía fija en cada golpe.
- **La válvula principal** dirige el ciclo de disparo y bloquea la lumbrera de retorno para proteger el sistema hidráulico del portador contra aumentos bruscos de presión.
- **La válvula de retención** mantiene la presión de aceite en el acumulador cuando se cambia la posición del martillo. Esto contribuye a mejorar la eficiencia del proceso de ruptura (menos tiempo de espera).
- **Los tirantes** están termotratados para que sea más fácil apretarlos sin esfuerzos de torsión.
- **El pistón largo y pesado** reduce al mínimo las fuerzas de retroceso para proteger los componentes del martillo y las estructuras del portador.
- **El anillo de tope deslizante** se puede rotar para prolongar su duración y disipa las cargas de choque en aplicaciones que tienden a abusar del martillo.
- **Las placas de desgaste de plástico** se encuentran en los cuatro lados y guían la unidad de potencia dentro de la caja.
- **El buje superior deslizante** se puede rotar para prolongar su duración y se puede reemplazar. Guía la herramienta para optimizar el contacto en línea entre el pistón y la herramienta.
- **El buje inferior deslizante sellado** proporciona una alineación positiva de la herramienta y se puede cambiar en el campo y puede rotar. Tiene ranuras de retención de grasa para conseguir lubricación prolongada e indicación de desgaste.
- **La reducción de ruido** se obtiene por medio de material insonorizador en la caja, tapones y tapas.
- Todos los martillos se pueden obtener con **lubricación automática**.

NOTAS: Los componentes internos de los martillos son torneados a tolerancias estrechas y requieren aceite limpio con buenas propiedades de lubricación para proporcionarles larga vida útil. Los martillos son muy sensibles al aceite caliente y necesitan aceite de mayor viscosidad que la máquina. Los martillos tienden a descomponer la estabilidad lineal de los aceites minerales multigrado lo que causa una reducción de la viscosidad del aceite. La contaminación debida a la presencia de agua en el aceite y la reducción de la viscosidad causan el deterioro prematuro del aceite y la necesidad de cambiar el aceite con mayor frecuencia que la que se recomienda para la excavadora. Se debe tener cuidado adicional para evitar la entrada de polvo y suciedad al instalar o quitar el martillo en la obra.

Aplicaciones de los martillos

- **Cloacas y agua** — El martillo se puede usar en depósitos de roca que retrasan la producción. Son buenos también para quebrar tubos viejos de hormigón, alcantarillas, etc.
- **Construcción de caminos** — Una herramienta esencial al hacer mejoras de carreteras. El martillo es una buena herramienta para sacar los rebordes de aceras, divisiones de tráfico, pendientes o secciones de hormigón. Con la herramienta correcta, puede también cortar asfalto.
- **Renovación de puentes** — Se usan martillos para romper las superficies deterioradas de puentes, los rieles de soporte, refuerzos, pa-redes de retención, etc.
- **Demolición** — La excavadora equipada con un martillo es a menudo la principal ayuda para demolición industrial. Puede quebrar secciones caídas de pared y secciones de suelos, cimientos y otras estructuras de ladrillo y de hormigón.
- **Minería y áridos** — Se pueden usar martillos para quebrar material grande y evitar tener que usar explosivos por segunda vez o mover los escombros. Se puede instalar el martillo cerca de las trituradoras para preparar el material antes de triturarlo.
- **Excavación de zanjas principal** — En materiales blandos o en capas, el martillo hidráulico con una punta de cincel puede resultar económico.
- **Picapedra** — En muchos tipos de piedra caliza, el picar piedra con martillos hidráulicos puede ser la mejor opción, especialmente en donde se prohíbe dinamitar.

No es necesario que un martillo sea el accesorio principal en estas aplicaciones. Se puede quitar y reemplazar con un cucharón en poco tiempo para poder usar la excavadora para excavar, cargar, levantar o hacer otras tareas.

Consulte a su distribuidor Caterpillar para que le aconseje sobre el tamaño adecuado, la instalación y la selección de accesorios.




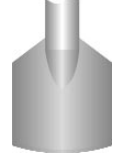





Herramientas estándar

Herramientas especiales

Formón	Cinzel	Roma	Pala	Plancha compactadora	Formón para roca dura	Formón para roca blanda	Cinzel piramidal	Super roma						
C	M	B	S	CP	HRC	SRC	P	SB						
			H45 H45 s	H50 H50 s	H63 H63 s	H70 H70 s	H90C H90C s	H100 H100 s	H115 s	H120C s	H130 s	H140C s	H160C s	H180 s
1. Construcción de carreteras/ Construcción general														
Ruptura de la superficie de carreteras			S	S	S	S	C	C	C	C	C	SRC,C	SRC,C	SRC,C
Ruptura de base desigual para construir una carretera								M,C	M,C	M,C	C,SRC, HRC	C,SRC, HRC	C,SRC, HRC	C,SRC, HRC
Ruptura principal para preparar la base de la carretera												C,SOC, HRC	C,SOC, HRC	C,SOC, HRC
Ruptura de asfalto para conformar una superficie			S	S	S	S	S	S,C						
Excavación de zanjas para drenaje						C	C	M,C						
Demolición de puentes								M,C	M,C	M,C	C,SRC, HRC	C,M,B	C,M,B	C,M,B
Pilares de puentes reforzados												B,SB	B,SB	B,SB
Compactación de suelo			CP	CP	CP	CP								
Hacer agujeros (para señales de tráfico, postes de luz)							M	M						
Ruptura de suelo congelado				C,S	C,S	C,S	C,S	C,M	P,C	P,C	P,SRC, C	P,SRC, C	P,SRC, C	P,SRC, C
2. Demolición/Desarrollo urbano														
Demolición de paredes, techos y suelos de hormigón			C,M	C,M	C,M	C,M	C,M	C,M	C,M,P	C,M,P	C,M,P SRC	C,M,P SRC	C,SRC, P	C,SRC, P
Demolición de cimientos de hormigón reforzado (<0,5 m)			C,M	C,M	C,M	C,M	C,M	C,M	P	P	P,SRC			
Paredes de ladrillos			C,M	C,M	C,M	C,M	C,M	C,M	C,M	C,M	C,SRC, HRC	C,SRC, HRC		
Zanjas en roca para tuberías de agua y de servicios públicos							C,M	C,M	C,M	C,M	C,SRC, HRC			
Excavación en roca para cimientos de edificios								C,M	C,M	C,M	C,SRC, HRC	C,SRC, HRC	C,SRC, HRC	C,SRC, HRC
Excavación en roca en gran volumen para bases de edificios industriales											C,SRC, HRC	C,SRC, HRC	C,SRC, HRC	C,SRC, HRC
Cimientos de hormigón muy reforzado												P,SRC	P,SRC	P,SRC
Ruptura de suelo duro (no rocoso)							C,M	C,M	C,M	C,M	C,SRC	C,SRC		
Separación de las barras de refuerzo del hormigón (para reciclarlas)						C,M	C,M	C,M	C,M	C,M	C,SRC	C,SRC	C,SRC	C,SRC

Herramientas estándar

Herramientas especiales

Formón	Cinzel	Roma	Pala	Plancha compactadora	Formón para roca dura	Formón para roca blanda	Cinzel piramidal	Super roma																				
C	M	B	S	CP	HRC	SRC	P	SB																				
																												
			H45 H45 s	H50 H50 s	H63 H63 s	H70 H70 s	H90C H90C s	H100 H100 s	H115 s	H120C s	H130 s	H140C s	H160C s	H180 s														
3. Canteras/minas a cielo abierto																												
Ruptura secundaria de rocas dinamitadas															B	B	B,SB	B,SB	B,SB	B								
Ruptura primaria de rocas																C,M	C,M	C,SRC, HRC	C,SRC, HRC	C,SRC, HRC	C,SRC, HRC							
Ruptura de rocas grandes en trituradora/alimentador																			M	M	B	B	B	B,SB	B,SB			
Ruptura de rocas grandes en el transportador de alimentación																				M	B	B	B	B,SB	B,SB			
Ruptura de rocas grandes después del dinamitado																				M	B	B	B	B,SB	B,SB	B,SB	B,SB	
4. Aplicaciones subterráneas																												
Excavación de zanjas en túneles																								C,M	C,SRC, HRC	C,SRC, HRC	C,SRC, HRC	C,SRC, HRC
Eliminación de depósitos en paredes y techos de túneles																				C	C	C						
5. Aplicaciones metalúrgicas																												
Ruptura de escoria en cucharones de fundición																C,M	C,M	C,M	C,M	C,M	C,M	M,C						
Ruptura de escoria en aberturas de convertidores																					C,M	M,C	M,C	M,C				
Limpieza de fundiciones																						M,C						
Ruptura de piezas grandes de escoria de acero																										B,SB, HRC	B,SB, HRC	
Ruptura de escoria de aluminio electrolizado																										B,HRC	B,HRC	
Ruptura de recubrimientos refractarios en hornos																				C,M	C,M							
6. Otras aplicaciones																												
Ruptura de rocas donde está prohibido dinamitar																										C,SRC, HRC	C,SRC, HRC	C,SRC, HRC
Demolición bajo agua																						P	P	P				
Ruptura de rocas bajo agua																										C,SRC, HRC	C,SRC, HRC	C,SRC, HRC

Modelo	H45/H45 s		H50/H50 s		H63/H63 s	
Peso en orden de trabajo ¹ :	130/140 kg	286/308 lb	200/220 kg	440/484 lb	300/315 kg	660/693 lb
Con pasador	—		—		275 kg	605 lb
Frecuencia de impacto ²	830-2500 bpm		450-1800 bpm		400-2000 bpm	
Presión de trabajo ³	13.000 kPa	1885 lb/pulg²	10.500 kPa	1523 lb/pulg²	13.000 kPa	1885 lb/pulg²
Presión de alivio del portador ⁴	21.000 kPa	3045 lb/pulg²	21.000 kPa	3045 lb/pulg²	21.000 kPa	3045 lb/pulg²
Flujo de aceite aceptable	20-50 L/min	5-13 gal/min	20-70 L/min	5-18 gal/min	20-100 L/min	5-26 gal/min
Contrapresión máxima	3000 kPa	435 lb/pulg²	3000 kPa	435 lb/pulg²	3000 kPa	435 lb/pulg²
Baja presión	3100 kPa	450 lb/pulg²	3500 kPa	510 lb/pulg²	3100 kPa	450 lb/pulg²
Gama de temperaturas de operación del aceite	-20°-+80°C	-4°-+176°F	-20°-+80°C	-4°-+176°F	-20°-+80°C	-4°-+176°F
Viscosidad del aceite a la temperatura de operación	20-1000 cSt		20-1000 cSt		20-1000 cSt	
Tamaño mínimo de las tuberías (diám. interno)						
Tubería de presión	12 mm	0,5"	15 mm	0,62"	19 mm	0,75"
Tubería de retorno	12 mm	0,5"	15 mm	0,62"	19 mm	0,75"
Energía de herramienta según certificación CIMA*	137 J	101 lb-pie	198 J	146 lb-pie	372 J	274 lb-pie
Clasificación de energía	271 J	200 lb-pie	542 J	400 lb-pie	678 J	500 lb-pie

Modelo	H70/H70 s		H90C/H90C s		H100/H100 s	
Peso en orden de trabajo ¹ :	425/430 kg	935/946 lb	590/600 kg	1298/1320 lb	820/830 kg	1804/1826 lb
Con pasador	370/400 kg	815/880 lb	480 kg	1056 lb	730 kg	1605 lb
Frecuencia de impacto ²	600-1800 bpm		500-1300 bpm		430-1100 bpm	
Presión de trabajo ³	13.000 kPa	1885 lb/pulg²	13.000 kPa	1885 lb/pulg²	14.000 kPa	2031 lb/pulg²
Presión de alivio del portador ⁴	21.000 kPa	3045 lb/pulg²	21.000 kPa	3045 lb/pulg²	21.000 kPa	3045 lb/pulg²
Flujo de aceite aceptable	50-150 L/min	13-39 gal/min	60-150 L/min	16-39 gal/min	60-120 L/min	16-31 gal/min
Contrapresión máxima	3000 kPa	435 lb/pulg²	2000 kPa	290 lb/pulg²	1000 kPa	145 lb/pulg²
Baja presión	3900 kPa	566 lb/pulg²	3300 kPa	479 lb/pulg²	2700 kPa	392 lb/pulg²
Gama de temperaturas de operación del aceite	-20°-+80°C	-4°-+176°F	-20°-+80°C	-4°-+176°F	-20°-+80°C	-4°-+176°F
Viscosidad del aceite a la temperatura de operación	20-1000 cSt		20-1000 cSt		20-1000 cSt	
Tamaño mínimo de las tuberías (diám. interno)						
Tubería de presión	25 mm	1"	25 mm	1"	25 mm	1"
Tubería de retorno	25 mm	1"	25 mm	1"	25 mm	1"
Energía de herramienta según certificación CIMA*	622 J	459 lb-pie	735 J	542 lb-pie	1152 J	850 lb-pie
Clasificación de energía	1017 J	750 lb-pie	1356 J	1000 lb-pie	2034 J	1500 lb-pie

¹ Incluye célula de potencia, placas laterales/caja, soportes normales de montaje si son necesarios y una herramienta normal.

² Valor aproximado. La frecuencia real de impactos depende del flujo de aceite, la viscosidad del aceite, la temperatura y el tipo de material que se debe quebrar.

³ Valor aproximado. La presión de operación depende del flujo de aceite, la viscosidad del aceite, la temperatura, el tipo de material que se debe quebrar y la contrapresión. La presión de operación es el resultado del ajuste correcto de baja presión.

⁴ Valor aproximado. Los valores exactos dependen de los parámetros de instalación.

*Medida de acuerdo con la guía de medida de CIMA para clasificaciones de energía de herramienta para martillos hidráulicos, desarrollada por la Asociación Mounted Breaker Manufacturers Bureau de la Construction Industry Manufacturers Association (CIMA-MBMB).

Modelo	H115 s		H120C s		H130 s	
Peso en orden de trabajo ¹	1000 kg	2200 lb	1300 kg	2870 lb	1700 kg	3740 lb
Frecuencia de impacto ²	370-750 bpm		400-620 bpm		320-560 bpm	
Presión de trabajo ³	14.000 kPa	2031 lb/pulg²	14.000 kPa	2031 lb/pulg²	14.000 kPa	2031 lb/pulg²
Presión de alivio del portador ⁴	21.000 kPa	3045 lb/pulg²	21.000 kPa	3045 lb/pulg²	21.000 kPa	3045 lb/pulg²
Flujo de aceite aceptable	70-130 L/min	18-34 gal/min	100-170 L/min	26-45 gal/min	120-220 L/min	31-53 gal/min
Contrapresión máxima	1000 kPa	145 lb/pulg²	1000 kPa	145 lb/pulg²	1000 kPa	145 lb/pulg²
Baja presión	—		—		—	
Temperatura del aceite	-20°-+80°C	-4°-+176°F	-20°-+80°C	-4°-+176°F	-20°-+80°C	-4°-+176°F
Viscosidad del aceite	20-1000 cSt		20-1000 cSt		20-1000 cSt	
Tamaño mínimo de las tuberías (diám. interno)						
Tubería de presión	25 mm	1"	25 mm	1"	32 mm	1,25"
Tubería de retorno	25 mm	1"	25 mm	1"	32 mm	1,25"
Energía de herramienta según certificación CIMA*	1481 J	1092 lb-pie	2884 J	2127 lb-pie	3739 J	2758 lb-pie
Clasificación de energía	3397 J	2500 lb-pie	4067 J	3000 lb-pie	4745 J	3500 lb-pie

Modelo	H140C s		H160C s		H180 s	
Peso en orden de trabajo ¹	2530 kg	5170 lb	3150 kg	6930 lb	3800 kg	8360 lb
Frecuencia de impacto ²	270-480 bpm		300-480 bpm		370-520 bpm	
Presión de trabajo ³	15.000 kPa	2175 lb/pulg²	15.000 kPa	2175 lb/pulg²	16.000 kPa	2321 lb/pulg²
Presión de alivio del portador ⁴	22.000 kPa	3190 lb/pulg²	22.000 kPa	3190 lb/pulg²	21.000 kPa	3045 lb/pulg²
Flujo de aceite aceptable	160-230 L/min	42-60 gal/min	210-310 L/min	55-81 gal/min	220-300 L/min	57-78 gal/min
Contrapresión máxima	800 kPa	116 lb/pulg²	800 kPa	116 lb/pulg²	1000 kPa	145 lb/pulg²
Baja presión	—		—		—	
Temperatura del aceite	-20°-+80°C	-4°-+176°F	-20°-+80°C	-4°-+176°F	-20°-+80°C	-4°-+176°F
Viscosidad del aceite	20-1000 cSt		20-1000 cSt		20-1000 cSt	
Tamaño mínimo de las tuberías (diám. interno)						
Tubería de presión	32 mm	1,25"	32 mm	1,25"	32 mm	1,25"
Tubería de retorno	32 mm	1,25"	32 mm	1,25"	36 mm	1,42"
Energía de herramienta según certificación CIMA*	4191 J	3093 lb-pie	5218 J	3851 lb-pie	5906 J	4357 lb-pie
Clasificación de energía	6779 J	5000 lb-pie	10.168 J	7500 lb-pie	14.913 J	11.000 lb-pie

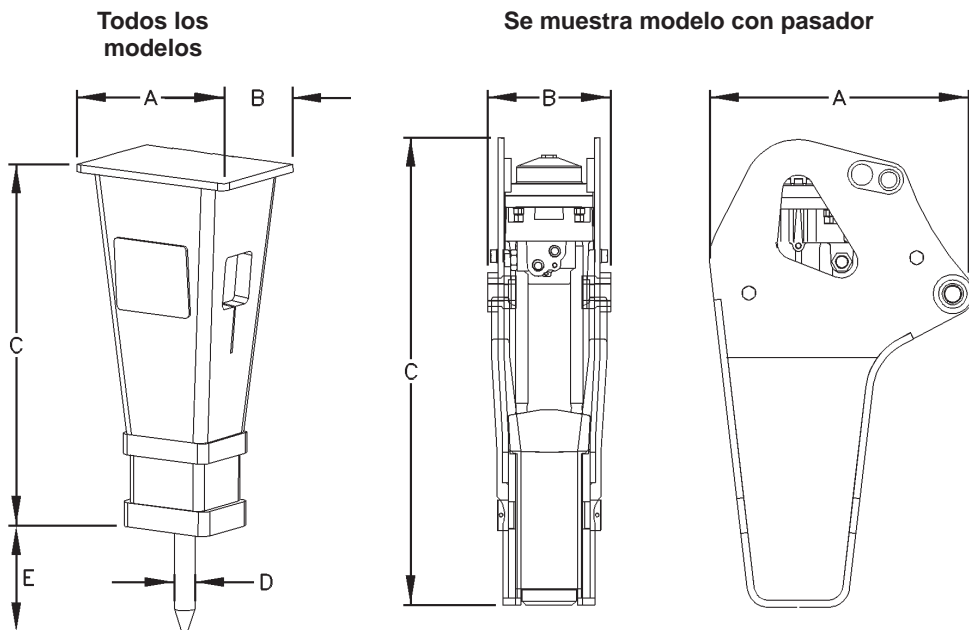
¹ Incluye célula de potencia, placas laterales/caja, soportes normales de montaje si son necesarios y una herramienta normal.

² Valor aproximado. La frecuencia real de impactos depende del flujo de aceite, la viscosidad del aceite, la temperatura y el tipo de material que se debe quebrar.

³ Valor aproximado. La presión de operación depende del flujo de aceite, la viscosidad del aceite, la temperatura, el tipo de material que se debe quebrar y la contrapresión. La presión de operación es el resultado del ajuste correcto de baja presión.

⁴ Valor aproximado. Los valores exactos dependen de los parámetros de instalación.

*Medida de acuerdo con la guía de medida de CIMA para clasificaciones de energía de herramienta para martillos hidráulicos, desarrollada por la Asociación Mounted Breaker Manufacturers Bureau de la Construction Industry Manufacturers Association (CIMA-MBMB).



Modelo	A		B		C		D		E	
	mm	pulg.	mm	pulg.	mm	pulg.	mm	pulg.	mm	pulg.
H180 s	730	28,7	730	28,7	2478	97,4	170	6,7	532	20,9
H160C s	730	28,7	730	28,7	2326	91,4	160	6,3	632	24,8
H140C s	585	23,0	540	21,3	2083	81,9	140	5,5	472	18,6
H130 s	585	23,0	540	21,3	1885	74,1	130	5,1	397	15,6
H120C s	585	23,0	540	21,3	1783	70,1	115	4,5	357	14,1
H115 s	585	23,0	540	21,3	1625	63,9	106	4,2	390	15,4
H100	585	23,0	540	21,3	1397	54,9	95	3,7	459	18,1
H100 s	585	23,0	540	21,3	1394	54,8	95	3,7	459	18,1
H100 (con pasador)	633	24,9	426	16,7	1526	60,0	95	3,7	459	18,1
H90C	510	20,1	380	15,0	1286	50,6	84	3,3	417	16,4
H90C s	520	20,5	400	15,7	1294	50,9	84	3,3	417	16,4
H90C (con pasador)	749	29,4	348	13,7	1325	52,1	84	3,3	417	16,4
H70	470	18,5	380	15,0	1134	44,6	70	2,8	402	15,8
H70 s	520	20,5	400	15,7	1150	45,3	70	2,8	390	15,3
H70 (con pasador)	690	27,1	348	13,7	1228	48,3	70	2,8	355	14,0
H70 s (con pasador)	797	31,3	348	13,7	1201	47,2	70	2,8	355	14,0
H63	470	18,5	380	15,0	1025	40,4	63	2,5	364	14,3
H63 s	440	17,3	380	15,0	1025	40,4	63	2,5	364	14,3
H50	340	13,4	280	11,0	925	36,4	50	2,0	261	10,3
H50 s	440	17,3	316	12,4	918	36,1	50	2,0	262	10,3
H45	340	13,4	280	11,0	775	30,5	45	1,8	262	10,3
H45 s	440	17,3	280	11,0	775	30,5	45	1,8	249	9,8

Principios de selección

La clave para tener éxito en la venta de un martillo hidráulico es seleccionar correctamente el martillo.

Información general

El primer paso es acumular información general de referencia. La siguiente información le ayudará a asegurar que el cliente recibe el martillo correcto y tiene una experiencia positiva con el martillo. Se debe examinar lo siguiente ...

1. ¿Qué marca y modelo de martillo se usó anteriormente (si es el caso) y cuál fue el rendimiento del martillo?
2. ¿Qué porcentaje de tiempo se utilizará el martillo en la máquina?
3. ¿Se va a utilizar el martillo en ruptura primaria o secundaria? (importante especialmente para martillos grandes)
4. ¿En qué máquina se va a utilizar el martillo y cuáles son el flujo hidráulico y las presiones en esta máquina?
5. ¿Cuál es el tipo de material que se va a quebrar y cuál es la producción que se necesita del martillo? (es preferible obtener esta información del usuario pero se facilita una tabla al final de esta sección)

Proceso de selección de martillo

1. Utilizando la matriz de adaptación de portadores Cat que viene en la página siguiente, identifique 2 ó 3 martillos posibles para su aplicación (para portadores de la competencia use el peso del portador como referencia)
2. Compare el flujo y las presiones de la máquina/portador con los de los martillos identificados como candidatos para validar la compatibilidad. Elimine de consideración martillos que no estén dentro de las especificaciones del portador.

3. Compare la clasificación de energía y el peso del martillo anterior con los martillos identificados como candidatos ... si el contratista tuvo problemas o baja producción con el martillo anterior, considere un martillo ligeramente mayor (nota: use solamente clasificaciones de energía CIMA y no una clasificación genérica de tamaño)
4. Si se va a usar el martillo en ruptura primaria, considere los martillos más grandes entre los candidatos.
5. Compruebe las tablas de productividad al final de esta sección. Identifique el martillo más compatible con sus necesidades.
6. Determine si la aplicación requiere que se hagan modificaciones especiales al martillo, por ejemplo, acerías, trabajo bajo agua, túneles, etc.

Otras consideraciones

Una vez que se ha seleccionado el martillo, deben considerarse otros elementos para que la experiencia con el martillo tenga éxito.

1. Seleccione la herramienta correcta para el martillo para la aplicación de que se trata (vea la tabla de aplicaciones de herramientas en las páginas anteriores en esta sección).
2. Asegúrese que se ha seleccionado el soporte correcto y las mangueras correctas para ese martillo. Asegúrese que se ha seleccionado el aceite correcto para el portador (especialmente importante en áreas de alta temperatura ambiente).
3. Considere la posibilidad de enfriamiento adicional del portador en áreas de alta temperatura ambiente.

DEBE comprobarse la presión y la contrapresión reales de operación al instalar el martillo en el portador (igualmente importante si el martillo se instala en un portador de la competencia o si el contratista lo instala en su taller).

Modelo		H45/H45 s	H50/H50 s	H63/H63 s	H70/H70 s	H90C/H90C s	H100/H100 s	H115 s	H120C s	H130 s	H140C s	H160C s	H180 s
Portador mín.	kg lb	1300 2860	2500 5500	3000 6600	5000 11.000	7000 15.400	8000 17.600	12.000 26.400	17.000 37.400	19.000 41.800	25.000 55.000	32.000 70.400	40.000 88.200
Portador máx.	kg lb	3200 7040	4500 9900	6500 14.300	8000 17.600	12.000 26.400	14.000 30.800	20.000 44.000	26.000 57.200	32.000 70.400	40.000 88.000	55.000 121.000	75.000 166.000
Miniexcavadora													
301.5/301.6/301.8		●											
302.5		●	●										
303.5			●	●									
304.5				●									
Minicargador													
216			●	●									
226			●	●									
236				●									
246				●									
Retroexcavadora Cargadora													
416C				●	●	●							
426C					●	●							
428C					●	●							
436C					●	●							
438C					●	●							
446B						●	●						
Excavadoras 300													
307B					●	●							
311B						●	●						
312B						●	●	●					
315B							●	●	●				
317B								●	●	●			
318B								●	●	●			
M312							●	●					
M315							●	●	●				
M318								●	●				
M320								●	●	●			
320C								●	●	●			
322B									●	●			
325B									●	●	●		
330B										●	●	●	
345B												●	●
350												●	●
365B												●	●
375													●

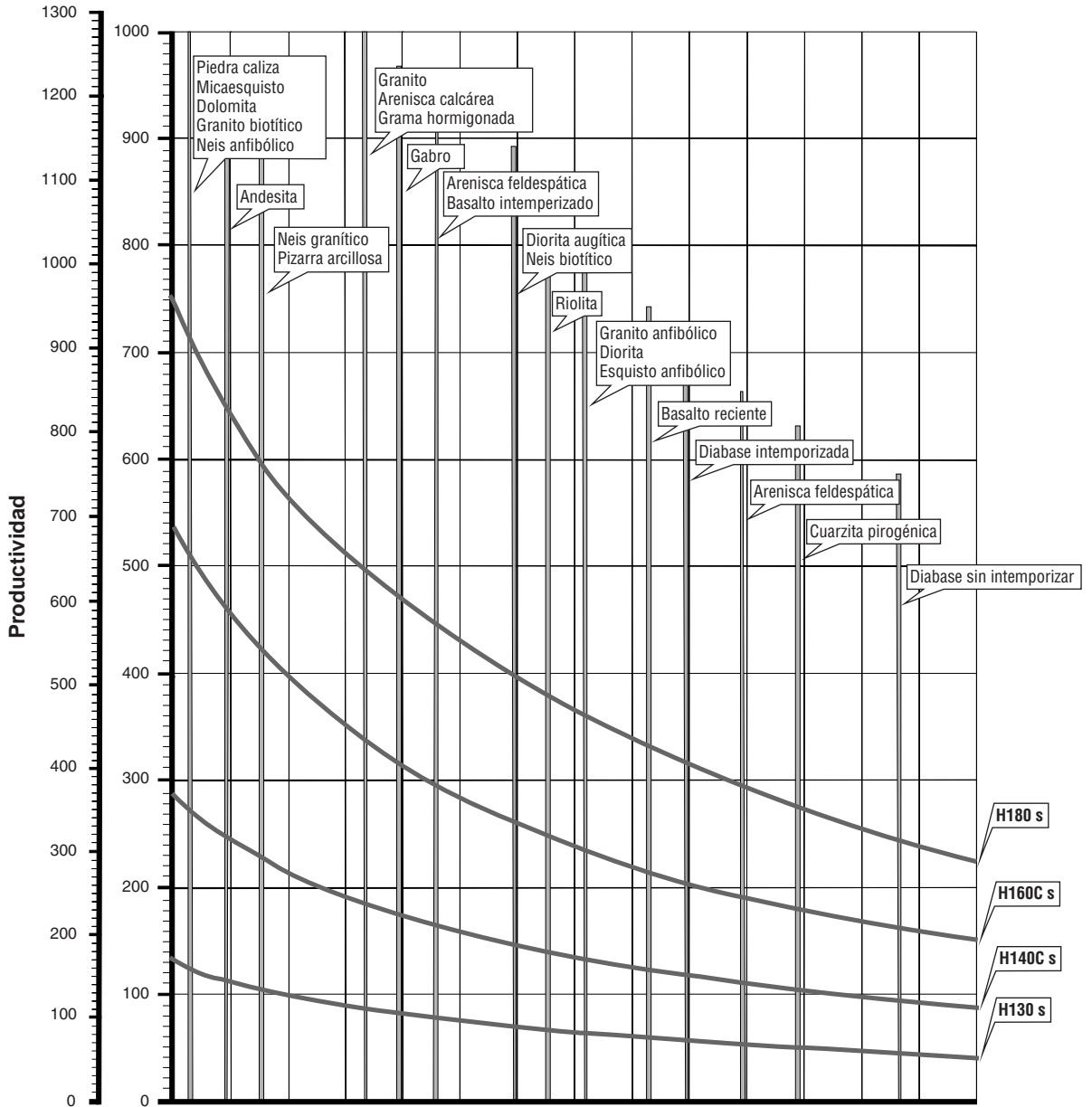
Estas correspondencias se citan solamente como referencia para máquinas Cat. Es posible que estas correspondencias no sean aplicables cuando se usan configuraciones especiales de pluma y acoplador rápido. Cuando se está seleccionando un martillo para usarlo con un portador de la competencia, la selección debe hacerse de acuerdo con el peso del portador. Vea la gama de pesos del portador en la parte superior de la tabla para determinar la selección adecuada.

Modelo de martillo	Hormigón sin reforzar		Hormigón reforzado		Roca sedimentaria		Roca volcánica	
H45/H45 s	8-18 m ³	10-23 yd³	–		–		–	
H50/H50 s	12-20 m ³	16-26 yd³	–		–		–	
H63/H63 s	34-69 m ³	45-90 yd³	–		–		–	
H70/H70 s	65-107 m ³	85-140 yd³	19-46 m ³	25-60 yd³	–		–	
H90C/H90C s	69-122 m ³	90-160 yd³	38-61 m ³	50-80 yd³	–		–	
H100/H100 s	96-214 m ³	125-280 yd³	99-134 m ³	130-175 yd³	84-191 m ³	110-250 yd³	42-99 m ³	55-130 yd³
H115 s	115-287 m ³	150-375 yd³	107-184 m ³	140-240 yd³	126-229 m ³	165-300 yd³	57-115 m ³	75-150 yd³
H120C s	153-344 m ³	200-450 yd³	122-229 m ³	160-300 yd³	153-260 m ³	200-340 yd³	84-153 m ³	110-200 yd³
H130 s	210-375 m ³	275-490 yd³	153-268 m ³	200-350 yd³	191-306 m ³	250-400 yd³	103-210 m ³	135-275 yd³
H140C s	–	–	–	–	229-535 m ³	300-700 yd³	115-268 m ³	150-350 yd³
H160C s	–	–	–	–	268-688 m ³	350-900 yd³	153-459 m ³	200-600 yd³
H180 s	–	–	–	–	306-1223 m ³	400-1600 yd³	191-688 m ³	250-900 yd³

Las gamas de producción que se indican se basan en jornadas de trabajo de 8 horas

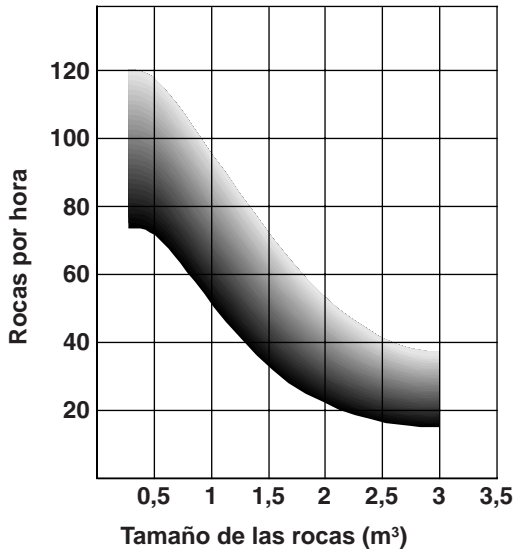
Los valores indicados son para cálculos generales solamente y no se deben usar para garantizar al cliente un nivel de producción. Los resultados reales variarán en función de la calidad y de la estructura del material a quebrar, el grado necesario de reducción de tamaño del material, la instalación, el estado del portador, las condiciones en la obra, el método de acarreo del material quebrado, la habilidad del operador, etc.

Estos valores se dan para permitir comparaciones y evaluaciones solamente. Los resultados reales variarán dependiendo del operador, el portador y las condiciones de la obra.

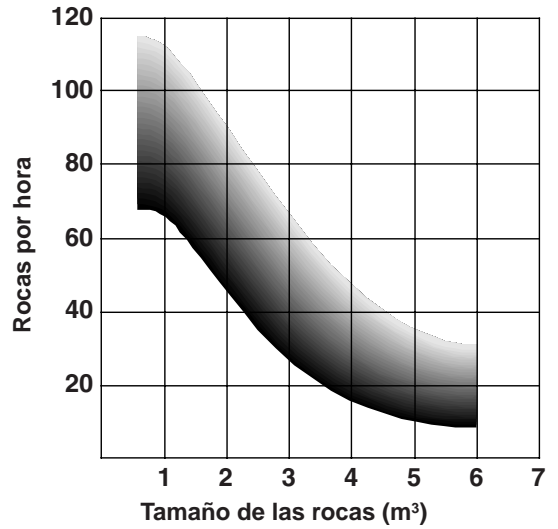


Espesor de la capa de 100-200 cm (40-80 pulg) o fracturas verticales muy cercanas

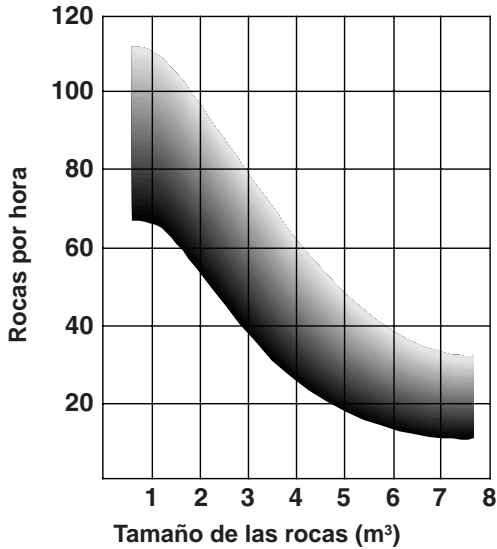
H130 s



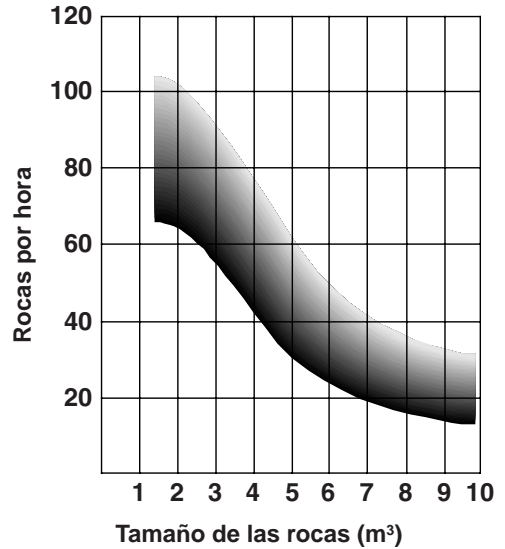
H140C s



H160C s



H180 s



ROCA BLANDA

RODA DURA



- Características
- Aplicaciones

● Tabla de capacidad de cizallamiento

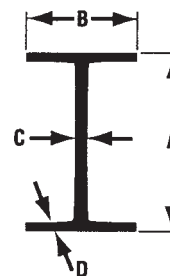
**CIZALLAS MÓVILES PARA
DEMOLICIÓN Y PARA CHATARRA**

Características:

- Pueden rotar 180 grados.
- El perno principal, maquinado con precisión, puede sacarse en el campo.
- Placas de desgaste con una dureza Brinell 500 en ambas mandíbulas.
- La varilla del cilindro hidráulico está protegida. Cuando está activada, el cañón del cilindro es empujado hacia fuera y la varilla permanece protegida por la caja en todo momento.
- Las barras de seguridad para el transporte están diseñadas para convertir la cizalla en una cizalla recta si el rotador no está funcionando debido a reparaciones o reacondicionamiento.

Aplicaciones:

Las Cizallas móviles Cat para demolición y para chatarra se utilizan frecuentemente para derrumbar estructuras de acero, cortar coches, camiones, maquinaria agrícola, vagones de ferrocarril, neumáticos grandes de caucho, estructuras de hormigón reforzado, cables y chatarra en general.



Modelo	S225		S230		S240		S250		S280		S2130	
Vigas estrechas	mm	pulg.	mm	pulg.	mm	pulg.	mm	pulg.	mm	pulg.	mm	pulg.
A Altura	320	12,6	400	15,7	425	16,7	500	19,7	550	21,7	600	23,6
B Ancho de la brida	131	5,2	155	6,1	163	6,4	185	7,3	200	7,9	215	8,5
C Grosor de la nervadura	11,5	0,45	14,4	0,57	15,3	0,6	18	0,7	19	0,75	21,6	0,85
D Grosor de la brida	17,3	0,68	21,6	0,85	23	0,9	27	1,1	30	1,2	32,4	1,28
Vigas anchas												
A Altura	171	6,7	230	9,1	250	9,8	330	13	390	15,4	440	17,3
B Ancho de la brida	180	7,1	240	9,4	260	10,2	300	11,8	300	11,8	300	11,8
C Grosor de la nervadura	6	0,24	7,5	0,3	7,5	0,3	9,5	0,37	11	0,43	11,5	0,45
D Grosor de la brida	9,5	0,37	12	0,47	12,5	0,49	16,5	0,65	19	0,75	21	0,83

Los perfiles anteriores proporcionan una indicación de la capacidad de corte relativa de las cizallas. Las dimensiones exactas de corte dependen de la presión de funcionamiento de la excavadora, las condiciones de los bordes cortantes y de las mandíbulas de la cizalla y de la resistencia tensil del acero.

Datos técnicos (Todas las dimensiones son aproximadas)

Modelo	S225		S230		S240	
Peso aproximado de operación excluyendo el soporte de montaje	2500 kg	5520 lb	3400 kg	7500 lb	5000 kg	11.040 lb
Longitud	3135 mm	10'3"	3590 mm	11'9"	4120 mm	13'6"
Abertura de la mandíbula	533 mm	21"	530 mm	21"	710 mm	28"
Profundidad de la mandíbula	530 mm	21"	530 mm	21"	725 mm	29"
Longitud del cortador principal	300 mm	11,8"	300 mm	11,8"	330 mm	13"
Fuerza máxima de corte en el centro de la cuchilla principal	3495/ 1800 kN	393/202 st	4620/ 2400 kN	519/270 st	6987/ 3538 kN	785/398 st
Flujo máximo de aceite — cilindro hidráulico	350 L/min	92,6 gal/min	350 L/min	92,6 gal/min	350 L/min	92,6 gal/min
Flujo máximo de aceite — rotación	15 L/min	4 gal/min	17 L/min	4,5 gal/min	23 L/min	6,1 gal/min
Presión máxima de operación cilindro hidráulico rotación	34.300 kPa 20.200 kPa	4980 lb/pulg² 2900 lb/pulg²	34.300 kPa 20.200 kPa	4980 lb/pulg² 2900 lb/pulg²	34.300 kPa 20.200 kPa	4980 lb/pulg² 2900 lb/pulg²
Tiempo de ciclo a flujo máx.						
Abrir		1,2 segundos		2,4 segundos		5,0 segundos
Cerrar		3,5 segundos		4,7 segundos		8,3 segundos
Rotación hidráulica		180°		180°		180°
Peso aproximado en orden de trabajo de la máquina básica:						
Pluma	16.400 kg	36.000 lb	20.000 kg	44.000 lb	28.600 kg	63.000 lb
Brazo	26.000 kg	57.000 lb	32.700 kg	72.000 lb	42.700 kg	94.000 lb

Modelo	S250		S280		S2130	
Peso aproximado de operación excluyendo el soporte de montaje	5900 kg	13.020 lb	7500 kg	16.560 lb	12.300 kg	27.200 lb
Longitud	4430 mm	14'6"	5060 mm	16'7"	5835 mm	19'2"
Abertura de la mandíbula	625 mm	24,6"	785 mm	31"	1060 mm	41,8"
Profundidad de la mandíbula	812 mm	32"	820 mm	32,3"	910 mm	35,8"
Longitud del cortador principal	450 mm	17,7"	450 mm	17,7"	550 mm	21,7"
Fuerza máxima de corte en el centro de la cuchilla principal	8189/ 3580 kN	920/402 st	8809/ 4259 kN	990/480 st	11.931/ 5429 kN	1340/610 st
Flujo máximo de aceite — cilindro hidráulico	350 L/min	92,6 gal/min	579 L/min	153 gal/min	1000 L/min	264 gal/min
Flujo máximo de aceite — rotación	31 L/min	8,2 gal/min	53 L/min	14 gal/min	47 L/min	12,4 gal/min
Presión máxima de operación cilindro hidráulico rotación	34.300 kPa 20.200 kPa	4980 lb/pulg² 2900 lb/pulg²	34.300 kPa 20.200 kPa	4980 lb/pulg² 2900 lb/pulg²	34.300 kPa 20.200 kPa	4980 lb/pulg² 2900 lb/pulg²
Tiempo de ciclo a flujo máx.						
Abrir		5,3 segundos		3,3 segundos		3,3 segundos
Cerrar		8,3 segundos		6,9 segundos		6,8 segundos
Rotación hidráulica		180°		180°		180°
Peso aproximado en orden de trabajo de la máquina básica:						
Pluma	33.700 kg	74.000 lb	41.800 kg	92.000 lb	75.000 kg	165.000 lb
Brazo	54.500 kg	120.000 lb	80.000 kg	176.000 lb	N/A	

Guía de correspondencia

Montada en el brazo/con pluma de alcance

Modelo de cizalla	Excavadora Cat	Gama de brazos mm pies	
S225	320B	1,9	6'3"
	322B	2,5-3,6	8'2"-11'10"
	325B	2,0-4,2	6'7"-13'9"
	330B	2,15-4,8	7'1"-15'9"
S230	325B L	2,0-2,7	6'7"-8'10"
	330B L	2,15-3,9	7'1"-12'10"
	345B	2,9-4,8	9'6"-15'9"
	350 L	3,1-4,8	10'2"-15'9"
S240	345B	2,9-4,8	10'2"-12'2"
	350	3,1-3,7	9'6"-15'9"
S250	375	2,9-5,5	9'6"-18'1"
S280	375	2,9-3,4	9'6"-11'2"
	375*	2,9-4,4	9'6"-14'5"

*Pluma de uso general.

Montada en la pluma de alcance

Modelo de cizalla	Excavadora Cat
S225	315B
	318B
	320B
	322B
S230	320B
	322B
	325B
	330B
S240	325B
	330B
S250	330B
S280	345B
	350
S2130	375

- Características
- Aplicaciones
- Guía de correspondencia

PULVERIZADORES DE HORMIGON

Características:

- La varilla del cilindro hidráulico está protegida. Cuando está activada, el cañón del cilindro es empujado hacia fuera y la varilla permanece protegida por la caja en todo momento.
- El anillo de gran diámetro impulsado por un motor hidráulico constituye un sistema de rotación de 360 grados potente y rápido.
- Los Pulverizadores P16 y P25 proporcionan la configuración de alcance ideal. Tienen quince dientes reemplazables y dos cuchillas de corte cuadradas.
- Los Pulverizadores P20, P28, P40 y P60 proporcionan la configuración óptima de productividad. Tienen 21 dientes reemplazables y seis cuchillas de corte cuadradas y reemplazables.
- El diseño escalonado de los dientes ha sido patentado y aumenta la eficacia de las mandíbulas.
- Cortadores de barras de refuerzo largos y potentes.

Aplicaciones:

Demolición principal y secundaria en una sola operación. Ideal para hormigón reforzado en puentes, garajes de estacionamiento, columnas de soporte y refuerzos.

Guía de correspondencia

Montado en el brazo/con pluma de alcance

Modelo de Pulverizador	Excavadora Cat	Gama de brazos	
		mm	pies
P16	320B	1,9-2,9	6'3"-9'7"
	322B	2,0-3,6	6'7"-11'10"
	325B	2,0-4,2	6'7"-13'9"
P25	325B	2,0-3,2	6'7"-10'6"
	330B	2,15-4,8	7'1"-15'9"
	345B	3,9-4,8	12'10"-15'9"
	350	4,05-4,8	13'3"-15'9"
P28	330B	2,15-3,3	7'1"-10'10"
	345B	3,9-4,8	12'10"-15'9"
	350	4,05-4,8	13'3"-15'9"
P40	345B	3,9-4,8	12'10"-15'9"
	350	3,1-3,7	9'6"-12'2"
	375	4,4-5,5	14'5"-18'1"
P60	375	2,9-4,4	9'6"-14'5"
	375*	2,9-4,4	9'6"-14'5"

*Pluma de uso general.

Datos técnicos (Todas las dimensiones son aproximadas)

Modelo	P16		P25		P28	
Peso aproximado de operación excluyendo el soporte de montaje	2030 kg	4480 lb	3000 kg	6600 lb	3500 kg	7730 lb
Longitud excluyendo el soporte de montaje	2280 mm	89,8"	2553 mm	100,5"	2625 mm	103,4"
Ancho de la mandíbula (Fija)	530 mm	20,87"	560 mm	22,1"	730 mm	28,7"
Ancho de la mandíbula (Móvil)	305 mm	12"	320 mm	12,6"	505 mm	19,9"
Abertura de la mandíbula	750 mm	29,5"	900 mm	35,4"	850 mm	33,5"
Profundidad de la mandíbula	640 mm	25,2"	910 mm	35,8"	880 mm	34,6"
Fuerza máxima de trituración:						
Diente — Punta de la mandíbula	735 kN	83 st	931 kN	105 st	880 kN	99 st
Diente — en la garganta	1235 kN	139 st	1509 kN	170 st	1973 kN	222 st
Fuerza máxima de corte en el centro de la cuchilla (garganta)	2110 kN	237 st	2990 kN	336 st	2853 kN	320 st
Flujo máximo de aceite:						
Cilindro hidráulico	180 L/min	48 gal/min	350 L/min	93 gal/min	350 L/min	93 gal/min
Tiempo de ciclo*		8,3 segundos		5,7 segundos		5,7 segundos
Rotación	20 L/min	5 gal/min	20 L/min	5 gal/min	20 L/min	5 gal/min
Presión máxima de trabajo:						
Cilindro hidráulico	34.300 kPa	4980 lb/pulg²	34.300 kPa	4980 lb/pulg²	34.300 kPa	4980 lb/pulg²
Rotación	17.200 kPa	2465 lb/pulg²	17.200 kPa	2465 lb/pulg²	17.200 kPa	2465 lb/pulg²
Rotación hidráulica continua		360°		360°		360°
Peso aproximado en orden de trabajo de la máquina básica	16.000 kg	35.000 lb	25.000 kg	55.000 lb	28.000 kg	62.000 lb

Modelo	P40		P60	
Peso aproximado de operación excluyendo el soporte de montaje	5300 kg	11.700 lb	8300 kg	18.320 lb
Longitud excluyendo el soporte de montaje	2830 mm	111,4"	3250 mm	128"
Ancho de la mandíbula (Fija)	820 mm	32,3"	950 mm	37,4"
Ancho de la mandíbula (Móvil)	580 mm	22,8"	655 mm	25,8"
Abertura de la mandíbula	1050 mm	41,3"	1150 mm	45,3"
Profundidad de la mandíbula	1080 mm	42,5"	1130 mm	44,5"
Fuerza máxima de trituración:				
Diente — Punta de la mandíbula	1533 kN	173 st	1920 kN	216 st
Diente — en la garganta	3776 kN	464 st	4130 kN	464 st
Fuerza máxima de corte en el centro de la cuchilla (garganta)	5931 kN	667 st	5770 kN	649 st
Flujo máximo de aceite:				
Cilindro hidráulico	579 L/min	153 gal/min	579 L/min	153 gal/min
Tiempo de ciclo*		6,9 segundos		10,4 segundos
Rotación	20 L/min	5 gal/min	20 L/min	5 gal/min
Presión máxima de trabajo:				
Cilindro hidráulico	34.300 kPa	4980 lb/pulg²	34.300 kPa	4980 lb/pulg²
Rotación	17.200 kPa	2465 lb/pulg²	17.200 kPa	2465 lb/pulg²
Rotación hidráulica continua		360°		360°
Peso aproximado en orden de trabajo de la máquina básica	40.000 kg	88.000 lb	70.000 kg	154.000 lb

*El tiempo de ciclo puede variar debido a la configuración de la máquina y a las condiciones de operación.

- Características
- Aplicaciones
- Guía de correspondencia

TRITURADORES DE HORMIGON

Características:

- Dos cilindros hidráulicos potentes protegidos contra daños por el diseño especial de varilla estática.
- Cada brazo triturador tiene dos cuchillas de corte y dos dientes de trituración.
- Las cuchillas y los dientes son reemplazables, están empernados a la mandíbula y sujetos con puntos de soldadura.
- Los cortadores de barras de refuerzo tienen cuatro cuchillas.
- El anillo de gran diámetro impulsado por un motor hidráulico constituye un sistema de rotación de 360 grados potente y rápido.

Aplicaciones:

Demolición primaria en la que la productividad es una consideración principal, estructuras de hormigón reforzado con paredes gruesas y columnas de gran diámetro. Se usan también en puentes, garajes de estacionamiento, columnas de soporte y refuerzos con un espesor de hasta un metro y medio (cinco pies).

Guía de correspondencia

Montado en el brazo/con pluma de alcance

Modelo de triturador	Excavadora Cat	Gama de brazos	
		mm	pies
CR20	320B	1,9-3,9	6'3"-12'10"
	322B	2,0-3,6	6'7"-11'10"
CR28	325B	2,0-3,2	6'7"-10'6"
	330B	2,15-3,9	7'1"-12'10"
	345B	4,8	15'9"
	350	4,8	15'9"
CR35	345B	2,9-3,9	9'6"-12'10"
	350	3,1-4,05	10'2"-13'3"
CR50	375	2,9-5,5	9'6"-18'1"
	375*	2,9-5,5	9'6"-18'1"

*Pluma de uso general.

Datos técnicos (Todas las dimensiones son aproximadas)

Modelo	CR20		CR28		CR35		CR50	
Peso aproximado de operación excluyendo el soporte de montaje	2300 kg	5080 lb	3100 kg	6850 lb	4200 kg	9300 lb	7000 kg	15.450 lb
Longitud excluyendo el soporte de montaje	2110 mm	83"	2320 mm	91,3"	2510 mm	98,8"	3440 mm	135,4"
Abertura de la mandíbula (máxima)	720 mm	28,3"	915 mm	36"	1190 mm	46,8"	1600 mm	63"
Profundidad de la mandíbula	630 mm	24,8"	750 mm	29,5"	830 mm	32,6"	880 mm	34,6"
Fuerza máxima de trituración:								
en la punta	719 kN	81 st	784 kN	88 st	833 kN	93,6 st	1628 kN	183 st
diente intermedio	882 kN	99 st	1088 kN	122 st	1128 kN	127 st	2100 kN	236 st
Fuerza máxima de corte en el centro	2795 kN	314 st	3080 kN	346 st	4787 kN	538 st	6857 kN	770 st
Flujo máxima de aceite:								
Cilindro hidráulico	180 L/min	48 gal/min	350 L/min	93 gal/min	350 L/min	93 gal/min	579 L/min	153 gal/min
Tiempo de ciclo*		7,3 segundos		4,8 segundos		6,2 segundos		10,8 segundos
Rotación	20 L/min	5 gal/min	20 L/min	5 gal/min	20 L/min	5 gal/min	20 L/min	5 gal/min
Presión máxima de trabajo:								
Cilindro hidráulico	34.300 kPa	4980 lb/pulg²	34.300 kPa	4980 lb/pulg²	34.300 kPa	4980 lb/pulg²	34.300 kPa	4980 lb/pulg²
Rotación	17.200 kPa	2465 lb/pulg²	17.200 kPa	2465 lb/pulg²	17.200 kPa	2465 lb/pulg²	17.200 kPa	2465 lb/pulg²
Rotación hidráulica continua		360°		360°		360°		360°
Peso aproximado en orden de trabajo de la máquina básica	20.000 kg	44.000 lb	28.000 kg	62.000 lb	35.000 kg	77.000 lb	50.000 kg	110.000 lb

*El tiempo de ciclo puede variar debido a la configuración de la máquina y a las condiciones de operación.

Multiprocesadores

- Características
- Aplicaciones
- Guía de correspondencias
- Tipos de mandíbulas

MULTIPROCESADORES

Características:

- **Amplia selección** de mandíbulas intercambiables.
- **La posición del cáncamo de levantamiento** y los pernos de tope ajustable permiten cambiar las mandíbulas con rapidez.
- **Un cilindro único de gran diámetro**, montado transversalmente, proporciona fuerzas de corte y de trituración excelentes.
- **Las mandíbulas se fabrican** con acero de alta calidad y excelente fortaleza tensil.
- **Herramientas que funcionan sin impactos** y con niveles de ruido relativamente bajos.

Aplicaciones:

Los Multiprocesadores Cat pueden usarse para la mayoría de las tareas en un trabajo de demolición. Una caja común y una amplia selección de mandíbulas intercambiables permite usar la herramienta para cortar, triturar o pulverizar los materiales más duros. Hormigón reforzado, vigas estructurales de acero, tubos, cables, placas de acero y tanque de almacenamiento.

Guía de correspondencias

Montado en el brazo/Pluma de alcance

Modelo de Multiprocesador	Excavadora Cat	Gama de brazos m	pies
MP15	320B	1,9-3,9	6'3"-12'10"
	322B	3,6	11'10"
MP20	322B	2,5-2,95	8'2"-9'8"
	325B	2,7-3,2	8'10"-10'6"
	330B	3,3-3,9	10'10"-12'10"

Nota: Guía de correspondencias para todas las configuraciones de Multiprocesador y mandíbula. No hay disponibles mandíbulas de cizallamiento de tanques para el MP15.

MANDIBULAS INTERCAMBIABLES PARA EL MULTIPROCESADOR CATERPILLAR

Mandíbulas para cortar hormigón (CC)

- Para cortar/demoler con precisión estructuras de hormigón reforzado.
- Corta acero estructural y tubos.
- Tiene dientes reemplazables para triturar hormigón y cuchillas reversibles para cortar acero.

Mandíbulas cizalladoras (S)

- Para demoler estructuras de acero.
- Corta hierro en ángulo y en canal, vigas, tubos, barras de refuerzo, cables y neumáticos.
- Las cuchillas son reversibles.

Mandíbulas cizalladoras para tanques (TS)

- Corta con rapidez placas de acero en barcasas, vagones de ferrocarril, tanques de grano, de agua, de aceite y de combustible. Las cuchillas dobles en las mandíbulas móviles y en las fijas producen bordes rectos y uniformes.
- Todas las cuchillas son reversibles.
- Disponible solamente para el MP20.

Mandíbulas trituradoras (CR)

- Para demoler estructura de hormigón con refuerzo moderado. Pueden triturar hormigón y cortar barras de refuerzo.
- Dientes reemplazables para triturar y cuchillas reversibles.

Mandíbulas principales para pulverizar (PP)

- Combina la capacidad de demoler y reciclar estructuras de hormigón con refuerzo moderado. Pulveriza hormigón, corta barras de refuerzo y separa las barras de refuerzo del hormigón.
- Dientes reemplazables para triturar y cuchillas reversibles.

Mandíbulas secundarias para pulverizar (PS)

- Recicla hormigón ya demolido pulverizándolo, separando el hormigón de las barras de refuerzo y cortando las barras de refuerzo si es necesario.

Todos los juegos de mandíbulas pueden intercambiarse rápidamente usando los cáncamos de levantamiento y los pernos de tope ajustable que hay en las mandíbulas y en el multiprocesador.

Datos técnicos (Todas las dimensiones son aproximadas)

Modelo	MP15		MP20		MP15		MP20	
Tipo de mandíbula	PS		PS		PP		PP	
Peso total — caja, mandíbula y soporte	1850 kg	4080 lb	2650 kg	5840 lb	1900 kg	4190 lb	2750 kg	6065 lb
Peso de la mandíbula	700 kg	1545 lb	1050 kg	2315 lb	750 kg	1655 lb	1150 kg	2535 lb
Dimensiones:								
Longitud	2250 mm	88,6"	2450 mm	96,5"	2220 mm	87,4"	2325 mm	91,5"
Altura	1650 mm	65"	1900 mm	74,8"	1590 mm	62,6"	1775 mm	69,9"
Ancho	800 mm	31,5"	800 mm	31,5"	800 mm	31,5"	800 mm	31,5"
Ancho de la mandíbula (fija)	440 mm	17,3"	500 mm	19,7"	480 mm	18,9"	540 mm	21,3"
Ancho de la mandíbula (movible)	310 mm	12,2"	360 mm	14,2"	280 mm	11"	340 mm	13,4"
Abertura de la mandíbula	730 mm	28,7"	890 mm	35"	700 mm	27,6"	800 mm	31,5"
Profundidad de la mandíbula	670 mm	26,4"	800 mm	31,5"	700 mm	27,6"	800 mm	31,5"
Longitud de la cuchilla	200 mm	7,9"	200 mm	7,9"	200 mm	7,9"	200 mm	7,9"
Fuerza máxima de trituración/cizallamiento:								
Diente — Punta de la mandíbula	750 kN	84 st	1000 kN	112 st	650 kN	73 st	950 kN	107 st
En el segundo diente	1000 kN	112 st	1300 kN	146 st	900 kN	101 st	1300 kN	146 st
Centro de la cuchilla principal	2200 kN	247 st	3000 kN	337 st	2100 kN	236 st	2750 kN	309 st
Flujo máximo de aceite:								
Cilindro hidráulico	150 L/min	40 gal/min	200 L/min	53 gal/min	150 L/min	40 gal/min	200 L/min	53 gal/min
Tiempo de ciclo	5 segundos		6 segundos		5 segundos		6 segundos	
Rotación	40 L/min	11 gal/min	40 L/min	11 gal/min	40 L/min	11 gal/min	40 L/min	11 gal/min
Presión máxima de trabajo:								
Cilindro hidráulico	35.000 kPa	5075 lb/pulg²	35.000 kPa	5075 lb/pulg²	35.000 kPa	5075 lb/pulg²	35.000 kPa	5075 lb/pulg²
Rotación	14.000 kPa	2030 lb/pulg²	14.000 kPa	2030 lb/pulg²	14.000 kPa	2030 lb/pulg²	14.000 kPa	2030 lb/pulg²
Tamaño de la excavadora:								
Mínimo	15.000 kg	33.000 lb	20.000 kg	44.000 lb	15.000 kg	33.000 lb	20.000 kg	44.000 lb
Máximo	25.000 kg	55.000 lb	35.000 kg	77.000 lb	25.000 kg	55.000 lb	35.000 kg	77.000 lb

Datos técnicos (Todas las dimensiones son aproximadas)

Modelo	MP15		MP20		MP15		MP20	
Tipo de mandíbula	CR		CR		S		S	
Peso total — caja, mandíbula y soporte	1800 kg	3970 lb	2600 kg	5730 lb	1800 kg	3970 lb	2600 kg	5730 lb
Peso de la mandíbula	650 kg	1430 lb	1000 kg	2205 lb	650 kg	1430 lb	1000 kg	2205 lb
Dimensiones:								
Longitud	2200 mm	86,6"	2350 mm	92,5"	2100 mm	82,7"	2250 mm	88,6"
Altura	1510 mm	59,4"	1750 mm	68,9"	1310 mm	51,6"	1510 mm	59,4"
Ancho	800 mm	31,5"	800 mm	31,5"	800 mm	31,5"	800 mm	31,5"
Ancho de la mandíbula (fija)	300 mm	11,8"	360 mm	14,2"	300 mm	11,8"	320 mm	12,6"
Ancho de la mandíbula (movible)	100 mm	3,9"	130 mm	5,1"	80 mm	3,1"	100 mm	3,9"
Abertura de la mandíbula	710 mm	28"	850 mm	33,5"	350 mm	13,8"	420 mm	16,5"
Profundidad de la mandíbula	700 mm	27,6"	770 mm	30,3"	480 mm	18,9"	580 mm	22,8"
Longitud de la cuchilla	200 mm	7,9"	260 mm	10,2"	400 mm	15,7"	520 mm	20,5"
Fuerza máxima de trituración/cizallamiento:								
Diente —								
Punta de la mandíbula	700 kN	79 st	950 kN	107 st	900 kN	101 st	1200 kN	135 st
En el segundo diente	950 kN	107 st	1350 kN	152 st	—	—	—	—
Centro de la cuchilla principal	2100 kN	236 st	2900 kN	326 st	2100 kN	236 st	2900 kN	326 st
En la garganta	—	—	—	—	4200 kN	472 st	5800 kN	652 st
Flujo máximo de aceite:								
Cilindro hidráulico	150 L/min	40 gal/min	200 L/min	53 gal/min	150 L/min	40 gal/min	200 L/min	53 gal/min
Tiempo de ciclo	5 segundos		6 segundos		5 segundos		6 segundos	
Rotación	40 L/min	11 gal/min	40 L/min	11 gal/min	40 L/min	11 gal/min	40 L/min	11 gal/min
Presión máxima de trabajo:								
Cilindro hidráulico	35.000 kPa	5075 lb/pulg²	35.000 kPa	5075 lb/pulg²	35.000 kPa	5075 lb/pulg²	35.000 kPa	5075 lb/pulg²
Rotación	14.000 kPa	2030 lb/pulg²	14.000 kPa	2030 lb/pulg²	14.000 kPa	2030 lb/pulg²	14.000 kPa	2030 lb/pulg²
Tamaño de la excavadora:								
Mínimo	15.000 kg	33.000 lb	20.000 kg	44.000 lb	15.000 kg	33.000 lb	20.000 kg	44.000 lb
Máximo	25.000 kg	55.000 lb	35.000 kg	77.000 lb	25.000 kg	55.000 lb	35.000 kg	77.000 lb

Datos técnicos (Todas las dimensiones son aproximadas)

Modelo	MP15		MP20		MP20	
Tipo de mandíbula	CC		CC		TS	
Peso total — caja, mandíbula y soporte	1800 kg	3970 lb	2600 kg	5730 lb	2600 kg	5730 lb
Peso de la mandíbula	650 kg	1430 lb	1000 kg	2205 lb	1000 kg	2205 lb
Dimensiones:						
Longitud	2200 mm	86,6"	2400 mm	94,5"	2400 mm	94,5"
Altura	1510 mm	59,4"	1750 mm	68,9"	1750 mm	68,9"
Ancho	800 mm	31,5"	800 mm	31,5"	800 mm	31,5"
Ancho de la mandíbula (fija)	300 mm	11,8"	360 mm	14,2"	290 mm	11,4"
Ancho de la mandíbula (movible)	100 mm	3,9"	130 mm	5,1"	120 mm	4,7"
Abertura de la mandíbula	670 mm	26,4"	820 mm	32,2"	440 mm	17,3"
Profundidad de la mandíbula	670 mm	26,4"	790 mm	31,1"	460 mm	18,1"
Longitud de la cuchilla	400 mm	15,8"	460 mm	18,1"	460 mm	18,1"
Fuerza máxima de trituración/cizallamiento:						
Diente — Punta de la mandíbula	700 kN	79 st	950 kN	107 st	—	—
Punta del cortador delantero	1000 kN	112 st	1400 kN	157 st	—	—
Centro de la cuchilla principal	2200 kN	247 st	3000 kN	337 st	—	—
En la punta	—	—	—	—	1400 kN	157 st
En el centro de la mandíbula	—	—	—	—	2200 kN	247 st
En la garganta	—	—	—	—	4400 kN	494 st
Capacidad de corte de placa de acero	—	—	—	—	25 mm	1"
Flujo máximo de aceite:						
Cilindro hidráulico	150 L/min	40 gal/min	200 L/min	53 gal/min	200 L/min	53 gal/min
Tiempo de ciclo	5 segundos		6 segundos		6 segundos	
Rotación	40 L/min	11 gal/min	40 L/min	11 gal/min	40 L/min	11 gal/min
Presión máxima de trabajo:						
Cilindro hidráulico	35.000 kPa	5075 lb/pulg²	35.000 kPa	5075 lb/pulg²	35.000 kPa	5075 lb/pulg²
Rotación	14.000 kPa	2030 lb/pulg²	14.000 kPa	2030 lb/pulg²	14.000 kPa	2030 lb/pulg²
Tamaño de la excavadora:						
Mínimo	15.000 kg	33.000 lb	20.000 kg	44.000 lb	20.000 kg	44.000 lb
Máximo	25.000 kg	55.000 lb	35.000 kg	77.000 lb	35.000 kg	77.000 lb

Capacidad de corte





Modelo	MP15		MP20	
Vigas estrechas en I:				
Altura	300 mm	11,8"	400 mm	15,7"
Ancho de pestaña	150 mm	5,9"	180 mm	7,1"
Grosor de pestaña	10,7 mm	0,42"	13,5 mm	0,53"
Grosor de nervadura	7,1 mm	0,28"	8,6 mm	0,34"
Vigas anchas en I:				
Altura	190 mm	7,5"	250 mm	9,8"
Ancho de pestaña	200 mm	7,9"	260 mm	10,2"
Grosor de pestaña	10 mm	0,39"	12,5 mm	0,49"
Grosor de nervadura	6,5 mm	0,26"	7,5 mm	0,3"
Sólidas redondas	65 mm	2,6"	80 mm	3,3"
Sólidas cuadradas	60 mm	2,4"	70 mm	2,8"

Los perfiles anteriores proporcionan una indicación de la capacidad de corte de la cizalla. Las dimensiones de corte exactas dependen del tamaño de la excavadora, las condiciones de las cuchillas y de las mandíbulas y de la fortaleza tensil del acero.

MOTORES

CONTENIDO

Información sobre diseño	20-2
Explicación de las clasificaciones	20-2
Motores diesel industriales	20-3
Motores diesel para minería subterránea	20-7
Motores para bombas contra incendios	20-9
Motores industriales de gas	20-10
Grupos electrógenos — Diesel — 50 Hz	20-12
Grupos electrógenos — Diesel — 60 Hz	20-13
Grupos electrógenos Olympian	20-14
Grupos electrógenos de gas	20-15
Propulsión marina — Clasificaciones	20-17
Grupos electrógenos marinos	20-20
Motores diesel para camiones	20-22

	TIPO DE MOTOR	CANT. DE MODELOS	POTENCIA
	INDUSTRIAL		
	Diesel	20	46 a 4920 kW 62 a 6600 hp Con certificación EPA
	De gas	13	41 a 3509 kW 55 a 4705 hp Con certificación EPA
	GRUPOS ELECTROGENOS		50 Hz-kV•A con ventil. Principal-112 a 2250 Auxiliar-125 a 2500
	Diesel	15	60 Hz-kW con ventil. Principal-113 a 1825 Auxiliar-125 a 2000
	Velocidad alta		
	Diesel	12	50 Hz-kV•A sin ventil. 2200 a 9310
Velocidad media	60 Hz-kW sin ventil. 1650 a 7160		
	De gas		50 Hz-kV•A sin ventil. Continuo-105 a 4020 60 Hz-kW sin ventil. Continuo-85 a 3285
	GRUPOS ELECTROGENOS OLYMPIAN*		50 Hz-kV•A Principal-6 a 200 Auxiliar-8 a 220
	Diesel		60 Hz-kV•A Principal-6 a 180 Auxiliar-8 a 200
	De gas		50 Hz-kV•A Principal-6 a 90 Auxiliar-12 a 100 60 Hz-kV•A Principal-6 a 90 Auxiliar-12 a 100
	MARINO		
	Propulsión	17	63 a 7200 kW 85 a 9655 hp
	Grupos electrógenos	12	50 Hz-kV•A 63 a 6500 Principal 60 Hz-kW 65 a 4840 Principal
	CAMION		
	Diesel	9	131 a 448 kW 175 a 600 hp Con certificación EPA, CARB y Canadiense

*Los Grupos electrógenos Olympian se fabrican exclusivamente para los distribuidores Caterpillar.

INFORMACION DE DISEÑO

Motores diesel

Cojinetes — De precisión, de aleación de aluminio con acero por el dorso, con una capa de plomo y estaño unida con cobre a la superficie del cojinete. Resisten grandes cargas y son de una fortaleza excepcional contra la fatiga.

Bloque — De hierro gris fundido con gran resistencia a la tensión. Las nervaduras internas añaden fortaleza.

Sistema de enfriamiento — Bomba centrífuga integral, impulsada por engranajes (por correas en el 3116 y en el 3208) circula constantemente el agua de las camisas por el motor. La temperatura del agua se controla con un termostato. Hay disponibles radiadores e intercambiadores de calor.

Cigüeñal — De acero forjado, dinámicamente balanceado, termotratado y de acabado fino.

Camisas de cilindro — Superficie interior endurecida por inducción (Familias de 1,7 litros, 3300, 3400, 3500 y 3600) para una excelente vida útil. Enfriadas por agua a todo lo largo para una transferencia eficiente del calor.

Sistema de combustible — Libre de ajustes para reducir el mantenimiento del motor, bombas individuales de inyección con calibración incorporada — no es necesario ajustarlas después de reemplazar la boquilla (las familias de 1,7 litros, 1,9 litros, 3406E, 3456, 3500 y 3600 tienen inyectores unitarios). Los modelos 3126, 3408E y 3412E usan el sistema de inyectores electrónicos hidráulicos (HEUI) Caterpillar.

Regulador — Hidromecánico (Woodward 3161 en las Familias 3500 y 3600) para obtener fiabilidad, buena respuesta y cambios suaves y estables. Los motores controlados electrónicamente utilizan software y hardware exclusivo de Caterpillar.

Lubricación — Una bomba de engranajes mantiene un flujo constante de lubricante bajo presión a todas las piezas móviles. Filtros reemplazables de celulosa proporcionan una filtración completa. Un enfriador del aceite, de agua, mantiene el aceite a la temperatura apropiada.

Pistones — De tres anillos (dos en el 3208), reducen la fricción, proporcionan un excelente control del aceite y aumentan la eficiencia del motor.

Sistemas de arranque — Se ofrece un sistema eléctrico y uno neumático para la mayoría de los modelos.

Válvulas — De aleación de acero templado. Las válvulas giran 3° cada vez que suben para asentarse en una nueva posición y permitir una distribución uniforme del calor (excepto el 3116).

Motores de gas

Sistema de combustión — El diseño de pistón y las relaciones de compresión permiten utilizar una amplia variedad de combustibles gaseosos y producen bajas emisiones (menos de 2,0 gramos/bhp-hr NO_x).

Sistema de combustible — Carburadores de tipo industrial, para servicio pesado, diseñados para mantener una óptima relación de aire-combustible en todas las velocidades y cargas.

Sistema de encendido — Los motores Caterpillar de gas encendidos por bujía utilizan un magneto de baja tensión, junto con un transformador de encendido (uno en cada cilindro), para suministrar hasta 34 kV a las bujías. Algunos motores tienen el Sistema de Encendido Electrónico Caterpillar.

EXPLICACION DE LAS CLASIFICACIONES

Todas las clasificaciones de motor incluyen accesorios estándar como el filtro de aire, combustible, lubricantes y las bombas del agua de las camisas. Para obtener la potencia neta disponible que impulsa la carga (excepto como se indica), se debe restar la energía que utilizan los accesorios auxiliares como ventiladores, compresores de aire, alternadores, bombas especiales, etc. Hay otras clasificaciones disponibles para requisitos y aplicaciones especiales de los clientes, como locomotoras, explotación de petróleo, bombas contra incendio, irrigación, etc. Consulte a su distribuidor Caterpillar.

Condiciones de clasificación

El rendimiento está basado en las condiciones de la norma SAE J1995 de 100 kPa (29,61 pulgadas de Hg) y 25°C (77°F). El rendimiento también cumple con ISO3046/1 (excepto los motores de encendido por bujía), DIN6271 y las condiciones estándar de la norma BS5514 de 100 kPa (29,61 pulgadas de Hg), 27°C (81°F) y un 60% de humedad relativa.

El consumo de combustible se basa en fueloil con un valor térmico (LHV) de 42.780 kJ/kg (18.390 btu/lb) y con densidad de 838,9 g/litro (7,001 lb/gal E.U.A.).

Capacidades de altitud y temperatura

Motores diesel industriales — La mayoría de las clasificaciones de servicio intermitente y continuo son válidas por lo menos hasta los 1320 m (5000 pies) sobre el nivel del mar sin necesidad de reducción de potencia. Para aplicaciones específicas consulte a la fábrica.

Motores de gas — Las clasificaciones de los motores turboalimentados y posenfriados son válidas hasta los 1500 m (5000 pies); las de los motores de aspiración natural hasta los 150 m (500 pies).

Motores diesel para camión — Para obtener las capacidades de altitud de las clasificaciones de motores para camión, consulte las hojas de especificaciones.

Motores diesel Cat para Aplicaciones industriales

Modelo de Motor	"Ind A" Continuo			"Ind B"			"Ind C" Intermitente			"Ind D"			"Ind E"			Con certificación EPA
	kW	hp	rpm	kW	hp	rpm	kW	hp	rpm	kW	hp	rpm	kW	hp	rpm	
3003 DINA	—	—	—	—	—	—	15	20	2800	—	—	—	—	—	—	X
3003 DINA	—	—	—	—	—	—	18	24	3600	—	—	—	—	—	—	X
3003 DINA	—	—	—	—	—	—	18	24	3600	—	—	—	—	—	—	X
3013 DINA	—	—	—	—	—	—	24	32	2800	—	—	—	—	—	—	X
3024 DINA	—	—	—	—	—	—	37	50	2800	—	—	—	—	—	—	X
3034 DINA	—	—	—	—	—	—	47	63	2600	—	—	—	—	—	—	X
3054 DINA	47	63	2200	—	—	—	52	70	2200	—	—	—	—	—	—	X
3054 DINA	56	76	2400	—	—	—	65	87	2600	—	—	—	—	—	—	
3054B DITA	58	77	2200	—	—	—	64	86	2400	—	—	—	—	—	—	
3054 DIT	72	96	2400	—	—	—	83	111	2600	—	—	—	—	—	—	
3054 DIT	73	97	2400	—	—	—	81	108	2400	—	—	—	—	—	—	X
3054 DITA	86	110	2300	—	—	—	91	122	2300	—	—	—	—	—	—	X
3056 DINA	77	103	2500	—	—	—	86	115	2500	—	—	—	—	—	—	X
3056 DINA	84	114	2400	—	—	—	96	129	2600	—	—	—	—	—	—	
3056 DIT	101	135	2500	—	—	—	112	150	2500	—	—	—	—	—	—	X
3056 DIT	105	140	2400	—	—	—	119	159	2600	—	—	—	—	—	—	
3056 DITA	119	160	2400	—	—	—	135	181	2600	—	—	—	—	—	—	
3056 DITA	121	162	2500	—	—	—	134	180	2500	—	—	—	—	—	—	X
3116 DIT	—	—	—	86	115	1800	—	—	—	—	—	—	—	—	—	X
3116 DIT	—	—	—	86	115	1800	—	—	—	—	—	—	—	—	—	
3116 DITA	—	—	—	97	130	1800	—	—	—	—	—	—	—	—	—	X
3116 DITA	—	—	—	97	130	1800	—	—	—	—	—	—	—	—	—	
3116 DIT	97	130	2200	105	140	2200	108	145	2200	119	160	2200	119	160	2200	X
3116 DIT	97	130	2200	105	140	2200	108	145	2200	119	160	2200	119	160	2200	
3116 DIT	104	140	2400	112	150	2400	116	155	2400	123	165	2400	123	165	2400	X
3116 DIT	104	140	2400	112	150	2400	116	155	2400	123	165	2400	—	—	—	
3116 DITA	104	140	2200	112	150	2200	119	160	2200	142	190	2200	142	190	2200	X
3116 DITA	104	140	2200	112	150	2200	119	160	2200	146	195	2200	—	—	—	
3116 DITA	—	—	—	119	160	1800	—	—	—	—	—	—	—	—	—	
3116 DIT	—	—	—	—	—	—	127	170	2600	127	170	2600	127	170	2600	X
3116 DIT	—	—	—	—	—	—	127	170	2600	134	180	2600	134	180	2600	
3116 DITA	—	—	—	119	160	1800	134	180	1800	—	—	—	—	—	—	X
3116 DITA	112	150	2400	123	165	2400	131	175	2400	149	200	2400	140	200	2400	X
3116 DITA	112	150	2400	123	165	2400	131	175	2400	157	210	2400	—	—	—	
3116 DITA	—	—	—	—	—	—	142	190	2600	142	190	2600	142	190	2600	X
3116 DITA	—	—	—	—	—	—	142	190	2600	142	190	2600	142	190	2600	
3116 DITA	131	175	2200	138	185	2200	145	195	2200	153	205	2200	153	205	2200	X
3116 DITA	131	175	2200	138	185	2200	145	195	2200	164	220	2200	164	220	2200	
3116 DITA	142	190	2400	149	200	2400	157	210	2400	157	210	2400	157	210	2400	X
3116 DITA	142	190	2400	149	200	2400	157	210	2400	172	230	2400	172	230	2400	
3116 DITA	—	—	—	—	—	—	164	220	2600	164	220	2600	164	220	2600	X
3116 DITA	—	—	—	—	—	—	172	230	2600	—	—	—	—	—	—	
3116 DITA	—	—	—	—	—	—	194	260	2600	201	270	2600	201	270	2600	
3116 ATAAC	—	—	—	—	—	—	205	275	2450	—	—	—	—	—	—	X
3126 DITA	—	—	—	—	—	—	186	250	2500	186	250	2500	186	250	2500	X
3126 DITA	—	—	—	—	—	—	194	260	2600	194	260	2600	194	260	2600	X
3126 DITA	160	215	2200	172	230	2200	179	240	2200	186	250	2200	190	255	2200	X
3126 DITA	164	220	2400	172	230	2400	179	240	2400	190	255	2400	194	260	2400	X
3176C ATAAC	231	310	2100	250	335	2100	272	365	2100	291	390	2100	317	425	2100	X
3196 ATAAC	276	370	2100	298	400	2100	317	425	2100	339	455	2100	373	500	2100	X
3208 DINA	93	125	2400	112	150	2400	131	175	2800	*	*	*	*	*	*	
3208 DIT	112	150	1800	—	—	—	157	210	2800	—	—	—	—	—	—	X
3208 DINA	112	150	2400	131	175	2400	157	210	2800	*	*	*	*	*	*	

DINA — Inyección directa y aspiración natural
DIT — Inyección directa y turbocompresión
kW — kilowatio (equivalente métrico del hp)

DITA — Inyección directa, turbocompresión y posefriamiento
ATAAC — Posefriamiento de aire-a-aire

(Continúa en la página siguiente)

Motores diesel Cat para Aplicaciones industriales (cont.)

Modelo de Motor	"Ind A" Continuo			"Ind B"			"Ind C" Intermitente			"Ind D"			"Ind E"			Con certificación EPA
	kW	hp	rpm	kW	hp	rpm	kW	hp	rpm	kW	hp	rpm	kW	hp	rpm	
3208 DIT	119	160	2200	119	160	2200	123	165	2200	131	175	2200	138	185	2200	X
3208 DIT	142	190	2400	142	190	2400	149	200	2400	157	210	2400	164	220	2400	X
3208 DIT	149	200	2400	168	225	2400	187	250	2600	*	*	*	*	*	*	
3208 DIT	149	200	2400	—	—	—	168	225	2600	*	*	*	*	*	*	
3208 DIT	—	—	—	—	—	—	187	250	2600	194	260	2600	194	260	2600	X
3208 DIT	172	230	2400	183	245	2400	205	275	2600	213	285	2600	220	295	2600	
3208 DITA	183	245	2400	183	245	2400	224	300	2600	224	300	2400	224	300	2400	X
3208 ATAAC	187	250	2200	187	250	2200	187	250	2200	209	280	2200	209	280	2200	X
3208 ATAAC	205	275	2400	209	280	2400	224	300	2600	235	315	2600	246	330	2600	
3208 ATAAC	224	300	2400	224	300	2400	224	300	2400	235	315	2400	235	315	2400	X
3208 ATAAC	—	—	—	—	—	—	231	310	2600	246	330	2600	246	330	2600	X
3304 DINA	63	85	2000	67	90	2000	75	100	2200	—	—	—	82	110	2200	
3304 PCNA	63	85	2000	—	—	—	75	100	2200	—	—	—	—	—	—	
3304 DIT	93	125	2000	112	150	2000	123	165	2200	131	175	2200	138	185	2200	
3304 PCT	93	125	2000	—	—	—	123	165	2200	—	—	—	—	—	—	
3306 DINA	93	125	2000	101	135	2000	112	150	2200	119	160	2200	127	170	2200	
3306 PCNA	93	125	2000	—	—	—	112	150	2200	—	—	—	—	—	—	
3306 DIT	116	155	2000	131	175	2000	149	200	2200	*	*	*	*	*	*	
3306 DIT	127	170	2000	149	200	2000	168	225	2200	*	*	*	*	*	*	
3306 DIT	142	190	2000	157	210	2000	168	225	2200	160	215	2200	160	215	2200	X
3306 DIT	142	190	2000	168	225	2000	187	250	2200	—	—	—	—	—	—	
3306 PCT	142	190	2000	—	—	—	187	250	2200	—	—	—	—	—	—	
3306 DITA	157	210	2000	172	230	2000	186	250	2200	198	265	2200	205	275	2200	X
3306 PCTA	160	215	2000	—	—	—	201	270	2200	—	—	—	—	—	—	
3306 DITA	194	260	2000	205	275	2000	224	300	2200	231	310	2200	243	325	2200	
3306 DITA	205	275	2000	220	295	2000	242	325	2200	246	330	2200	250	335	2200	X
3306 DITA	205	275	2000	216	290	2000	224	300	2200	239	320	2200	250	335	2200	X
3306 DITA	205	275	2000	220	295	2000	242	325	2200	246	330	2200	250	335	2200	
3406C DITA	199	267	1300	—	—	—	199	267	1300	—	—	—	—	—	—	
3406C DIT	201	270	1800	224	300	2000	242	325	2100	283	380	2100	291	390	2100	
3406C DITA	205	275	1800	242	325	2000	269	360	2100	313	420	2100	336	450	2100	
3406C DITA	242	325	1800	276	370	2000	298	400	2100	358	480	2100	373	500	2100	
3406C DITA	257	345	1800	254	340	2000	250	335	2100	—	—	—	—	—	—	X
3406C DITA	268	360	1800	268	360	2000	269	360	2100	298	400	2100	324	435	2100	X
3406C PCTA	—	—	—	—	—	—	280	375	2100	—	—	—	—	—	—	
3406C DITA	280	375	1800	291	390	2000	298	400	2100	324	435	2100	362	485	2100	X
3406C DITA	287	385	1800	328	440	2000	343	460	2100	373	500	2100	384	515	2100	X
3406C DITA	313	420	1800	328	440	2000	343	460	2100	384	515	2100	392	525	2100	
3406E ATAAC	317	425	1800	317	425	2000	336	450	2100	—	—	—	—	—	—	X
3406E ATAAC	—	—	—	—	—	—	392	525	2100	421	565	2100	429	575	2100	X
3408 DITA	238	319	1200	—	—	—	261	350	1200	—	—	—	—	—	—	
3408 DIT	242	325	1800	272	365	2000	317	425	2100	339	455	2100	358	480	2100	
3408 PCTA	—	—	—	—	—	—	354	475	2100	—	—	—	—	—	—	
3408 DITA	347	465	1800	365	490	2000	377	505	2100	392	525	2100	399	535	2100	X
3408 DITA	347	465	1800	366	490	2000	377	505	2100	392	525	2100	399	535	2100	
3408E DITA	354	475	1800	392	525	2000	373	500	1800	—	—	—	—	—	—	X
3408E DITA	—	—	—	—	—	—	429	575	2100	466	625	2100	504	675	2100	X
3408E ATAAC	—	—	—	—	—	—	466	625	2100	522	700	2100	560	750	2100	X
3412E DITA	—	—	—	317	425	1200	—	—	—	*	*	*	*	*	*	
3412E DITA	—	—	—	373	500	1200	429	575	1300	*	*	*	*	*	*	
3412 DITA	317	425	1200	—	—	—	399	535	1300	—	—	—	—	—	—	
3412 DIT	354	475	1800	384	515	2000	429	575	2100	522	700	2100	552	740	2100	
3412E DITA	373	500	1800	448	600	2000	485	650	2100	—	—	—	—	—	—	X

DIT — Inyección directa y turbocompresión
 DITA — Inyección directa, turbocompresión y posenfriamiento
 ATAAC — Posenfriamiento de aire-a-aire

DINA — Inyección directa y aspiración natural
 PC — Cámara de precombustión
 NA — Aspiración natural
 kW — kilowatio (equivalente métrico del hp)

T — Turbocompresión
 TA — Turbocompresión y posenfriamiento

(Continúa en la página siguiente)

Motores diesel Cat para Aplicaciones industriales (cont.)

Modelo de Motor	"Ind A" Continuo			"Ind B"			"Ind C" Intermitente			"Ind D"			"Ind E"			Con certificación EPA
	kW	hp	rpm	kW	hp	rpm	kW	hp	rpm	kW	hp	rpm	kW	hp	rpm	
3412 DIT	373	500	1800	410	550	2000	485	650	2100	503	675	2100	522	700	2100	
3412C DITA	418	560	1800	447	600	2000	485	650	2100	522	700	2100	552	740	2100	X
3412E DITA	—	—	—	466	625	1400	—	—	—	*	*	*	*	*	*	
3412E DITA	433	580	1800	507	680	2000	560	750	2100	—	—	—	—	—	—	X
3412E DITTA	—	—	—	—	—	—	—	—	—	634	850	2100	634	850	2100	
3412C DITTA	533	715	1800	541	725	2000	559	750	2100	—	—	—	—	—	—	X
3412 DITA	533	715	1800	552	740	2000	559	750	2100	656	880	2100	716	960	2100	
3412E DITTA	548	735	1800	560	750	2000	560	750	2100	—	—	—	—	—	—	X
3412E DITTA	—	—	—	—	—	—	627	840	1800	739	990	2100	783	1050	2100	
3412E DITTA	—	—	—	—	—	—	642	860	2100	—	—	—	—	—	—	
3508 DITA	507	680	1200	—	—	—	612	820	1300	*	*	*	*	*	*	
3508 DITA	578	775	1800	—	—	—	634	850	1800	*	*	*	*	*	*	
3508 DITA	638	855	1800	697	935	1800	746	1000	1800	*	*	*	*	*	*	
3512 DITA	761	1020	1200	—	—	—	858	1150	1300	*	*	*	*	*	*	
3512 DITA	877	1175	1800	—	—	—	1007	1350	1800	*	*	*	*	*	*	
3512 DITA	955	1280	1800	1048	1405	1800	1119	1500	1800	*	*	*	*	*	*	
3516 DITA	1011	1355	1200	—	—	—	1242	1665	1300	*	*	*	*	*	*	
3516 DITA	1156	1550	1800	—	—	—	1268	1700	1800	*	*	*	*	*	*	
3516 DITA	1275	1710	1800	1391	1865	1800	1492	2000	1800	*	*	*	*	*	*	

DITA — Inyección directa, turbocompresión y posenfriamiento
DITTA — Inyección directa, dos turbocompresores y posenfriamiento
kW — kilowatio (equivalente métrico del hp)

Definición de las clasificaciones

Nota: Los ejemplos de aplicaciones se incluyen como referencia solamente. Para determinar con exactitud la clasificación apropiada comuníquese con la fábrica o con su distribuidor local Caterpillar.

Condiciones de clasificación:

Todas las clasificaciones se basan en las condiciones atmosféricas de la norma SAE J1349 de 100 kPa (29,6 pulgadas de Hg), 30% de humedad relativa y 25°C (77°F). Las clasificaciones cumplen también con las condiciones de las normas AS1501, BS5514, DIN6271 e ISO3046/1.

La potencia se basa en el uso de un combustible con un valor de 35 de densidad API a 15°C (60°F) y con un valor térmico de 42.780 kJ/kg (18.390 Btu/lb), usado a 29°C (84°F) y con una densidad de 838,9 g/litro (7,001 lb/galón).

Las clasificaciones indican la capacidad total del motor equipado con los accesorios estándar: aceite lubricante, combustible y bombas del agua de las camisas.

Clasificación A (Continuo):

- Para aplicaciones de servicio pesado en las que el motor funciona con el valor de carga nominal y al 100% de velocidad todo el tiempo, sin interrupción y sin ciclo de carga.
- Tiempo a carga plena es hasta el 100% del ciclo de trabajo.
- Ejemplos típicos de aplicaciones: bombeo en oleoductos, ventilación.

Clasificación B:

- Para aplicaciones en las que la potencia y/o la velocidad son cíclicos.
- Tiempo a carga plena no excede del 80% del ciclo de trabajo.
- Ejemplos típicos de aplicaciones: irrigación cuando la demanda normal de la bomba es igual al 85% del regimen del motor, perforación/bombeo mecánico en explotaciones petrolíferas, compresores de aire estacionarios/en instalaciones fijas.

Clasificación C (Intermitente):

- Para aplicaciones en las que la potencia y/o la velocidad son cíclicos. Se puede utilizar la capacidad máxima de potencia y velocidad del motor durante una hora como máximo y a continuación, el motor funciona durante una hora por debajo de (o al nivel de) la clasificación A.
- Tiempo a carga plena no excede del 50% del ciclo de trabajo.
- Ejemplos típicos de aplicaciones: tractores agrícolas, cosechadoras y segadoras combinadas, camiones de obras, bombas contra incendios, perforadoras de rocas, pulverizadoras de rocas, astilladoras de madera con alta reserva de par, compresores de aire portátiles y grúas en campos petrolíferos.

Clasificación D:

- Para aplicaciones en las que se requiere la potencia de regimen durante sobrecargas periódicas. Se puede utilizar la capacidad máxima de potencia y velocidad del motor durante 30 minutos seguidos como máximo y a continuación, el motor funciona durante una hora al nivel de la clasificación C.
- Tiempo a carga plena no excede del 10% del ciclo de trabajo.
- Ejemplos típicos de aplicaciones: grúas en alta mar, quitanieves para pistas de aeropuertos, perforadoras de pozos de agua, y potencia de certificación de bombas contra incendios.

Clasificación E:

- Para aplicaciones en las que se requiere la potencia de regimen durante periodos cortos, para el arranque inicial o debido a sobrecarga inesperada. Para servicio de emergencia cuando no se dispone del suministro normal de electricidad. Se puede utilizar la capacidad máxima de potencia y velocidad del motor durante 15 minutos seguidos como máximo y a continuación, el motor funciona durante una hora al nivel de la clasificación C.
- Tiempo a carga plena no excede del 5% del ciclo de trabajo.
- Ejemplos típicos de aplicaciones: bombas centrífugas auxiliares de agua, servicio de pozos en campos petrolíferos y motores de arranque de turbinas de gas.

Motores diesel Cat para Aplicaciones industriales (cont.)

Modelo de Motor	Combustible destilado Clasificación A (Continuo)			Combustible pesado Clasificación A (Continuo)		
	kW	bhp	rpm	kW	bhp	rpm
3606	1490	1998	750	1350	1810	750
3606	1560	2092	800	1355	1817	800
3606	1730	2320	900	1570	2105	900
3606	1850	2481	1000	1680	2253	1000
3608	1980	2655	750	1800	2414	750
3608	2080	2789	800	1800	2414	800
3608	2300	3084	900	2090	2803	900
3608	2460	3299	1000	2240	3004	1000
3612	2980	3996	750	2700	3621	750
3612	3120	4184	800	2710	3634	800
3612	3460	4640	900	3140	4211	900
3612	3700	4962	1000	3360	4506	1000
3616	3960	5310	750	3600	4828	750
3616	4160	5579	800	3600	4828	800
3616	4600	6169	900	4180	5605	900
3616	4920	6598	1000	4480	6008	1000
12CM32	5760	7724	750	5760	7724	750
16CM32	7680	10.300	750	7680	10.300	750

Motores diesel para minería subterránea

MOTORES DISEÑADOS PARA USAR EN ZONAS DE MINAS SUBTERRANEAS DE CARBON DONDE ESTA PERMITIDO EL USO DE EQUIPO "NO-PERMISIBLE" SEGUN (MSHA, PART 7, CATEGORIA B):

Modelo y Tipo	kW	hp	rpm	Régimen de ventilación		Índice de partículas		MSHA No. de Certificado
				cfm	cfm/hp	cfm	cfm/hp	
3054 DIT	81	108	2400	9000	83,0	9000	83,0	7E-B064-0
3054 DITA	91	122	2300	10.000	82,0	7500	61,0	7E-B065-0
3056 DIT	113	152	2200	13.000	86,0	12.000	79,0	7E-B066-0
3176C ATAAC ^{1,3}	201	270	2100	11.500	42,6	7500	27,8	7E-B012-0
3176C ATAAC ^{1,3}	231	310	2100	13.500	43,5	7500	24,2	7E-B012-0
3176C ATAAC ^{1,3}	250	335	2100	15.000	44,8	8000	23,9	7E-B012-0
3304 PCNA ²	75	100	2200	5000	50,0	15.000	150,0	7E-B004-0
3306 PCNA ²	112	150	2200	7500	50,0	23.000	153,3	7E-B003-0
3306 DITA ²	123	165	2200	10.500	63,6	5500	33,3	7E-B010-1
3306 DITA ²	149	200	2200	15.000	75,0	6000	30,0	7E-B010-1
3306 DITA ²	164	220	2200	15.000	68,2	6000	27,3	7E-B010-1
3306 DITA ²	175	235	2200	15.000	63,8	6000	25,5	7E-B010-1
3306 ATAAC ²	175	235	2200	11.500	48,9	12.000	51,1	7E-B017-0
3306 DITA ²	187	250	2200	15.000	60,0	6000	24,0	7E-B010-1
3306 ATAAC ²	190	255	2200	11.500	45,1	12.000	47,1	7E-B017-0
3306 DITA ²	201	270	2200	15.000	55,6	6000	22,2	7E-B010-1
3306 ATAAC ²	201	270	2200	11.500	42,6	12.000	44,4	7E-B017-0
3306 ATAAC ²	213	285	2200	11.500	40,4	12.000	42,1	7E-B017-0
3306 ATAAC ²	224	300	2200	11.500	38,3	12.000	40,0	7E-B017-0
3406E ATAAC ¹	269	360	2100	17.000	47,2	14.000	38,9	7E-B018-0
3406E ATAAC ¹	298	400	2100	18.500	46,3	13.000	32,5	7E-B018-0
3406E ATAAC ¹	317	425	2100	20.000	47,1	12.000	28,2	7E-B018-0
3406E ATAAC ¹	336	450	2100	21.000	46,7	12.000	26,7	7E-B018-0
3406E ATAAC ¹	354	475	2100	22.000	46,3	13.000	27,4	7E-B018-0
3406E ATAAC ¹	366	490	2100	22.000	44,9	10.500	21,4	7E-B012-0
3406E ATAAC ¹	373	500	2100	24.000	48,0	12.500	25,0	7E-B012-0

¹Controlado/regulado electrónicamente.

²Regulado mecánicamente.

³Aprobado también para CANMET/CSA (Certif. No. 1099).

(Continúa en la página siguiente)

PC — Cámara de precombustión (Inyección indirecta)
DI — Inyección directa
NA — Aspiración natural

ATAAC — Posenfriamiento de aire a aire
T — Turbocompresión
TA — Turbocompresión y posenfriamiento

Motores diesel para minería subterránea (cont.)

MOTORES DISEÑADOS PARA USAR EN MINAS Y TUNELES LIBRES DE GASES, CERTIFICADOS SEGUN MSHA, PART 32 (SCHEDULE 24):								
Modelo y Tipo	kW	hp	rpm	Régimen de ventilación		Índice de partículas		MSHA No. de Certificado
				cfm	cfm/hp	cfm	cfm/hp	
3304 PCT	105	141	1800	23.000	163,1	—	—	24/D54-7
3304 PCT	116	155	2000	30.000	193,5	—	—	24/D54-7
3304 PCT	123	165	2200	33.000	200,0	—	—	24/D54-7
3306 PCT	160	215	1800	30.000	139,5	—	—	24/D90-0
3306 PCTA	160	215	1800	22.600	105,1	—	—	24/D91-1
3306 PCTA	168	225	1900	25.000	111,1	—	—	24/D91-1
3306 PCTA	175	235	2000	27.000	114,9	—	—	24/D91-1
3306 PCT	175	235	2000	37.000	157,4	—	—	24/D90-0
3306 PCT	179	240	2200	41.000	170,8	—	—	24/D90-0
3306 PCT	187	250	2200	44.080	146,3	—	—	24/D90-0
3306 PCTA	187	250	2200	30.800	123,2	—	—	24/D91-1
3306 PCTA	201	270	2200	32.700	121,1	—	—	24/D91-1
3406 PCTA	213	285	1800	39.000	136,8	—	—	24/D119-0
3406 PCTA	224	300	1800	40.000	133,3	—	—	24/D119-0
3406 PCTA	242	325	2000	46.000	141,5	—	—	24/D119-0
3406 PCTA	261	350	2000	49.000	140,0	—	—	24/D119-0
3406 PCTA	280	375	2100	54.000	144,0	—	—	24/D119-0
3408 PCTA	280	375	1600	38.000	101,3	—	—	24/D121-0
3408 PCTA	298	400	1900	47.000	117,5	—	—	24/D121-0
3408 PCTA	317	425	2100	53.000	124,7	—	—	24/D121-0
3408 PCTA	343	460	2000	54.000	117,4	—	—	24/D121-0
3408 PCTA	354	475	2100	58.000	122,1	—	—	24/D121-0
MOTORES DISEÑADOS PARA USAR EN ZONAS DE MINAS SUBTERRANEAS DE CARBON DONDE SE REQUIERE EL USO DE EQUIPO PERMISIBLE SEGUN (MSHA, PART 7, CATEGORIA A):								
3304 PCNA ¹	75	100	2200	6500	65,0	17.500	175,0	7E-A003-0
3306 PCNA ¹	112	150	2200	9500	63,3	27.000	180,0	7E-A002-0

¹Regulado mecánicamente.

PC — Cámara de precombustión (Inyección indirecta)
NA — Aspiración natural

T — Turbocompresión
TA — Turbocompresión y posenfriamiento

Motores Cat para Grupos de bomba contra incendios

Modelo de Motor	Cilindros	1460 rpm		1750 rpm		1900 rpm		2100 rpm		2200 rpm	
		kW	hp	kW	hp	kW	hp	kW	hp	kW	hp
3208 DINA	V8	75	101	90	121	97	130	105	141	108	145
3208 DINA	V8	91	122	105	141	112	150	123	165	127	170
3208 DIT	V8	108	145	146	196	157	211	175	235	183	245
3306 DIT	I6	145	195	172	231	184	247	199	267	—	—
3406 DITA	I6	183	245	198	266	207	278	214	287	—	—
3406 DIT	I6	184	247	218	292	233	312	246	330	—	—
3406 DITA	I6	224	300	313	420	317	425	321	430	—	—
3406 DIT	I6	242	325	276	370	280	375	280	375	—	—
3406 DITA	I6	—	—	343	460	343	460	360	483	—	—
3408 DITA	V8	—	—	359	481	369	495	378	507	—	—
3408 DITA	V8	—	—	380	510	392	525	392	525	—	—
3412 DIT	V12	—	—	401	538	—	—	427	572	—	—
3412 DITA	V12	—	—	476	638	551	739	551	739	—	—
3412 DIT	V12	466	625	492	660	507	680	522	700	—	—
3412 DITA	V12	—	—	597	900	642	860	649	870	—	—
3508 DITA	V8	709	950	794	1065	—	—	—	—	—	—
3512 DITA	V12	1067	1430	1193	1600	—	—	—	—	—	—
3516 DITA	V16	1417	1900	1480	1985	—	—	—	—	—	—

Modelo de Motor	Cilindros	2300 rpm		2400 rpm		2600 rpm		2800 rpm		3000 rpm	
		kW	hp	kW	hp	kW	hp	kW	hp	kW	hp
3208 DINA	V8	112	150	116	156	119	160	123	165	119	160
3208 DINA	V8	131	176	134	180	136	182	139	187	139	185
3208 DIT	V8	187	251	190	255	194	260	201	270	—	—
3306 DIT	I6	203	272	—	—	—	—	—	—	—	—
3306 DITA	I6	212	284	—	—	—	—	—	—	—	—
3406 DIT	I6	261	350	—	—	—	—	—	—	—	—
3406 DITA	I6	339	455	—	—	—	—	—	—	—	—
3408 DITA	V8	380	510	—	—	—	—	—	—	—	—
3412 DIT	V12	466	625	—	—	—	—	—	—	—	—
3412 DITA	V12	649	870	—	—	—	—	—	—	—	—

DIT — Inyección directa y turbocompresión

DITA — Inyección directa, turbocompresión

DINA — Inyección directa y aspiración natural

Explicación de la clasificación:

Auxiliar: Las clasificaciones de los motores de bombas contra incendios representan la potencia de salida que se puede utilizar para impulsar bombas estacionarias cuando el tamaño del equipo de bombeo se ha determinado de acuerdo con los procedimientos de ULI y FM.

Motores Cat de gas para aplicaciones industriales

Modelo de Motor	750 rpm		800 rpm		900 rpm		1000 rpm		1100 rpm		1200 rpm		1400 rpm		1500 rpm		1600 rpm		1800 rpm		Relación de compresión
	kW	hp	kW	hp	kW	hp	kW	hp	kW	hp	kW	hp	kW	hp	kW	hp	kW	hp	kW	hp	
G3304 NA	—	—	—	—	—	—	41	55	45	60	48	65	56	75	60	80	63	85	71	95	H
G3306 NA	—	—	—	—	—	—	60	80	67	90	75	100	86	115	94	126	97	130	108	145	H
G3306 TA ²	—	—	—	—	—	—	82	110	90	120	97	130	118	158	123	165	134	180	151	203	L/H
G3306 TA ¹	—	—	—	—	—	—	90	120	100	134	108	145	127	170	136	183	140	188	157	211	L
G3306 TA ¹	—	—	—	—	—	—	90	120	100	134	108	145	127	170	136	183	145	195	164	220	H
G3406 NA	—	—	—	—	—	—	—	—	—	—	—	—	124	167	133	179	142	191	160	215	H
G3406 NA	—	—	—	—	—	—	93	125	101	135	112	150	131	175	—	—	—	—	—	—	H
G3406 TA ²	—	—	—	—	—	—	—	—	—	—	—	—	187	250	201	270	215	289	242	325	L/H
G3406 TA ²	—	—	—	—	—	—	134	180	145	195	160	215	187	250	—	—	—	—	—	—	L/H
G3406 TA ¹	—	—	—	—	—	—	—	—	—	—	—	—	209	280	227	304	242	324	257	345	H
G3406 TA ¹	—	—	—	—	—	—	—	—	—	—	—	—	209	280	227	304	242	324	272	365	L
G3406 TA ¹	—	—	—	—	—	—	151	203	164	220	181	243	209	280	—	—	—	—	—	—	L/H
G3408 NA	—	—	—	—	—	—	—	—	—	—	—	—	148	198	158	212	169	226	190	225	H
G3408 NA	—	—	—	—	—	—	112	150	123	165	134	180	157	210	—	—	—	—	—	—	H
G3408 TA ²	—	—	—	—	—	—	160	214	175	235	192	257	224	300	—	—	—	—	—	—	L
G3408 TA ²	—	—	—	—	—	—	—	—	—	—	—	—	224	310	248	333	265	355	298	400	L/H
G3408 TA ²	—	—	—	—	—	—	165	221	181	243	198	265	231	310	—	—	—	—	—	—	H
G3408 TA ¹	—	—	—	—	—	—	175	235	193	259	210	282	246	330	—	—	—	—	—	—	L
G3408 TA ¹	—	—	—	—	—	—	—	—	—	—	—	—	261	350	280	375	298	400	336	450	L/H
G3408 TA ¹	—	—	—	—	—	—	187	250	205	275	224	300	261	350	—	—	—	—	—	—	H
G3412 NA	—	—	—	—	—	—	—	—	—	—	—	—	212	284	227	304	242	324	272	365	H
G3412 NA	—	—	—	—	—	—	168	225	184	247	194	270	235	315	—	—	—	—	—	—	H
G3412 TA ²	—	—	—	—	—	—	239	321	263	353	287	385	336	450	—	—	—	—	—	—	L
G3412 TA ²	—	—	—	—	—	—	248	332	272	365	297	398	347	465	—	—	—	—	—	—	H
G3412 TA ²	—	—	—	—	—	—	—	—	—	—	—	—	348	466	373	500	397	533	448	600	L/H
G3412 LE ²	—	—	—	—	—	—	—	—	—	—	—	—	—	—	395	530	422	566	475	637	L/H
G3412 TA ¹	—	—	—	—	—	—	263	353	290	389	316	424	369	495	—	—	—	—	—	—	L
G3412 TA ¹	—	—	—	—	—	—	280	375	306	410	336	450	392	525	—	—	—	—	—	—	H
G3412 LE ¹	—	—	—	—	—	—	—	—	—	—	—	—	—	—	419	562	448	600	504	675	L/H
G3412 TA ¹	—	—	—	—	—	—	—	—	—	—	—	—	392	525	419	562	448	600	504	675	L/H
G3508 NA	—	—	—	—	—	—	192	258	213	285	231	310	—	—	—	—	—	—	—	—	L
G3508 LE ²	—	—	—	—	—	—	—	—	350	470	384	515	470	630	—	—	—	—	—	—	L
G3508 TA ²	—	—	—	—	—	—	327	438	359	482	392	525	—	—	—	—	—	—	—	—	L
G3508 TA ¹	—	—	—	—	—	—	336	450	371	497	407	545	—	—	—	—	—	—	—	—	L
G3508 LE ¹	—	—	—	—	—	—	—	—	373	500	407	545	500	670	—	—	—	—	—	—	L
G3512 NA	—	—	—	—	—	—	327	438	359	482	391	525	—	—	—	—	—	—	—	—	L
G3512 TA ²	—	—	—	—	—	—	490	658	541	723	589	790	—	—	—	—	—	—	—	—	L
G3512 LE ²	—	—	—	—	—	—	504	675	556	745	604	810	705	945	—	—	—	—	—	—	L
G3512 TA ¹	—	—	—	—	—	—	504	675	556	745	604	810	—	—	—	—	—	—	—	—	L
G3512 LE ^{1,3}	—	—	—	—	—	—	535	718	589	790	641	860	745	1005	—	—	—	—	—	—	L

NA — Aspiración natural
 TA — Turbocompresión y posenfriamiento
 LE — Bajas emisiones
 H — Alta relación de compresión
 L — Baja relación de compresión

¹La temperatura del agua al posenfriador es de 32°C (90°F).

²La temperatura del agua al posenfriador es de 54°C (130°F).

³La temperatura del agua al posenfriador es de 54°C (130°F) con control de la relación de aire a combustible.

(Continúa en la página siguiente)

Explicación de la clasificación:

Continuo: Potencia disponible durante un tiempo ilimitado si no varía la carga. Potencia continua de acuerdo con ISO8528, ISO3046/1, AS2789, DIN6271 y BS5514.

Motores Cat de gas para aplicaciones industriales (cont.)

Modelo de Motor	750 rpm		800 rpm		900 rpm		1000 rpm		1100 rpm		1200 rpm		1400 rpm		1500 rpm		1600 rpm		1800 rpm		Relación de compresión
	kW	hp	kW	hp	kW	hp	kW	hp	kW	hp	kW	hp	kW	hp	kW	hp	kW	hp	kW	hp	
G3516 NA	—	—	—	—	—	—	416	558	459	615	492	660	—	—	—	—	—	—	—	—	L
G3516 TA ²	—	—	—	—	—	—	653	875	720	965	783	1050	—	—	—	—	—	—	—	—	L
G3516 TA ¹	—	—	—	—	—	—	651	900	741	994	809	1085	—	—	—	—	—	—	—	—	L
G3516 LE ²	—	—	—	—	—	—	671	900	741	994	809	1085	944	1265	—	—	—	—	—	—	L
G3516 LE ^{1,3}	—	—	—	—	—	—	712	955	783	1050	858	1150	999	1340	—	—	—	—	—	—	L
G3606 LE ²	928	1245	992	1330	1119	1500	1242	1665	—	—	—	—	—	—	—	—	—	—	—	—	L
G3606 LE ¹	984	1320	1052	1410	1184	1588	1316	1765	—	—	—	—	—	—	—	—	—	—	—	—	L
G3608 LE ²	1242	1665	1324	1775	1491	2000	1659	2225	—	—	—	—	—	—	—	—	—	—	—	—	L
G3608 LE ¹	1312	1760	1402	1880	1579	2117	1754	2352	—	—	—	—	—	—	—	—	—	—	—	—	L
G3612 LE ²	1864	2500	1987	2665	2237	3000	2487	3335	—	—	—	—	—	—	—	—	—	—	—	—	L
G3612 LE ¹	1976	2650	2107	2825	2368	3175	2632	3530	—	—	—	—	—	—	—	—	—	—	—	—	L
G3616 LE ²	2487	3335	2651	3555	2983	4000	3315	4445	—	—	—	—	—	—	—	—	—	—	—	—	L
G3616 LE ¹	2632	3530	2808	3765	3158	4235	3509	4705	—	—	—	—	—	—	—	—	—	—	—	—	L

NA — Aspiración natural

TA — Turbocompresión y posenfriamiento

LE — Bajas emisiones

H — Alta relación de compresión

L — Baja relación de compresión

¹La temperatura del agua al posenfriador es de 32°C (90°F).

²La temperatura del agua al posenfriador es de 54°C (130°F).

³La temperatura del agua al posenfriador es de 54°C (130°F) con control de la relación de aire a combustible.

Explicación de la clasificación:

Continuo: Potencia disponible durante un tiempo ilimitado si no varía la carga. Potencia continua de acuerdo con ISO8528, ISO3046/1, AS2789, DIN6271 y BS5514.

Clasificación de grupos electrógenos diesel de 50 Hz

Modelo de grupo electrógeno	1500 rpm — con ventilador		
	Auxiliar kV•A	Principal kV•A	Continuo kV•A
3304 T	125	112	105
3208 T	175	150	145
3208 ATAAC	200	—	—
3306 TA	250	225	188
3306 ATAAC	275	250	206
3406 T	300	275	238
3406 TA	350	320	258
3406 TA	400	365	319
3408 TA	400	365	319
3412 T	500	455	369
3412 TT	550	500	400
3412 TA	600	545	432
3412 TA	650	600	444
3412 TA	700	635	500
3412 TA	750	680	549
3412 TA	800	725	575
3412 TA	900	810	—
3508 TA	1000	910	812
3508B	1100	1000	906
3512 TA	1250	1150	1000
3512 TA	1400	1275	1206
3512B	1500	1360	1320
3512B	1600	1500	—
3516 TA	1750	1600	1600
3516 TA	2000	1825	1600
3516B	2250	2000	1750
	1000 rpm		
3406 TA	—	188	—
3408 TA	—	256	—
3412 TA	—	350	—
3508 TA	525	500	488
3512 TA	812	750	700
3512 TA	950	856	838
3516 TA	950	875	689
3516 TA	1300	1169	1175

Modelo de grupo electrógeno	1000 rpm — sin ventilador		
	Auxiliar	Principal	Continuo
3606 TA	2690	2425	2200
3608 TA	3575	3250	2940
3612 TA	5375	4850	4400
3616 TA	7150	6500	5875
	750 rpm		
3606 TA	2160	1960	1775
3608 TA	2860	2600	2365
3612 TA	4325	3925	3550
3616 TA	5725	5200	4725

T — Turbocompresión
 TA — Turbocompresión y posenfriamiento
 ATAAC — Posenfriamiento de aire-a-aire
 TT — Dos turbocompresores
 kV•A — Potencia de salida del generador

Explicación de clasificaciones:

Auxiliar: Potencia disponible con carga variable durante la interrupción del suministro normal de electricidad.*

Principal: Potencia disponible con carga variable por un tiempo ilimitado.**

Continuo: Potencia disponible sin variación de carga por un tiempo ilimitado.***

*Potencia de acuerdo con las normas ISO3046/1, AS2789, DIN6271 y BS5514.

**Potencia principal de acuerdo con ISO8528, potencia de sobrecarga de acuerdo con las normas ISO3046/1, AS2789, DIN6271 y BS5514.

***Potencia continua de acuerdo con las normas ISO8528, ISO3046/1, AS2789, DIN6271 y BS5514.

Clasificación de grupos electrógenos diesel de 60 Hz

Modelo de grupo electrógeno	1800 rpm — con ventilador		
	Auxiliar kW	Principal kW	Continuo kW
3304 T	125	113	100
3208 T	175	160	139
3208 ATAAC	200	—	—
3306 TA	230	210	—
3306 ATAAC	250	225	210
3406 TA	300	275	265
3406 TA	350	320	265
3406 TA	400	365	290
3408 TA	400	365	300
3412 T	500	455	360
3412 TA	550	500	400
3412 TA	600	545	435
3412 TA	650	591	473
3412 TA	700	635	500
3412 TA	750	680	540
3412 TA	800	725	575
3508 TA	900	820	660
3508B	1000	910	832
3512 TA	1100	1000	890
3512 TA	1250	1135	1010
3512TA	1400	1275	1230
3512TA	1500	1360	—
3516 TA	1750	1600	1450
3516TA	2000	1825	1640
	1200 rpm		
3406 TA	—	170	—
3408 TA	—	225	—
3412 TA	—	325	—
3508 TA	450	425	400
3512 TA	700	650	650
3512 TA	925	830	830
3516 TA	975	900	820
3516 TA	1250	1100	1020

Modelo de grupo electrógeno	900 rpm — sin ventilador		
	Auxiliar	Principal	Continuo
3606 TA	2000	1820	1650
3608 TA	2660	2420	2200
3612 TA	4000	3640	3300
3616 TA	5320	4840	4400
	720 rpm		
3606 TA	1680	1525	1375
3608 TA	2220	2020	1830
3612 TA	3360	3050	2750
3616 TA	4440	4040	3660

T — Turbocompresión

TA — Turbocompresión y posenfriamiento

ATAAC — Posenfriamiento de aire-a-aire

kV•A — Potencia de salida del generador

ekW — Potencia de salida del generador con factor de potencia 0,8

Explicación de clasificaciones:

Auxiliar: Potencia disponible con carga variable durante la interrupción del suministro normal de electricidad.*

Principal: Potencia disponible con carga variable por un tiempo ilimitado.**

Continuo: Potencia disponible sin variación de carga por un tiempo ilimitado.***

*Potencia de acuerdo con las normas ISO3046/1, AS2789, DIN6271 y BS5514.

**Potencia principal de acuerdo con ISO8528, potencia de sobrecarga de acuerdo con las normas ISO3046/1, AS2789, DIN6271 y BS5514.

***Potencia continua de acuerdo con las normas ISO8528, ISO3046/1, AS2789, DIN6271 y BS5514.

Grupos electrógenos Olympian*

Modelo de grupo electrógeno	Principal		Auxiliar	
	50 Hz (kV•A)	60 Hz (ekW)	50 Hz (kV•A)	60 Hz (ekW)
Gas				
CG012	6	6	12	12
CG015	10	10	15	15
CG020	15	15	20	20
CG025	20	20	25	25
CG030	20	20	30	30
CG035	25	25	35	35
CG040	30	30	40	40
CG050	40	40	50	50
CG070	50	50	70	70
CG085	70	70	80	80
CG100	90	90	100	100
Diesel				
CD008	6	6	8	8
CD010	8	8	10	10
CD012	10	10	12,5	12,5
CD015	12,5	12,5	15	15
CD017	15	15	17,5	17,5
CD020	15	15	20	20
CD025	20	20	25	25
CD030	25	25	30	30
CD035	30	30	35	35
CD040	45	36	50	40
CD050	50	45	55	50
CD060	59	54	65	60
CD075	67	68	75	75
CD080	79	72	88	80
CD100	100	90	110	100
CD125	100	100	125	125
CD150	135	135	150	150
CD175	160	160	175	175
CD200	180	180	200	200
CD220	200	200	220	230

*Los grupos electrógenos Olympian se fabrican exclusivamente para los distribuidores Caterpillar por Generac Corporation.

kV•A — Potencia de salida del generador

ekW — Potencia de salida del generador con factor de potencia 0,8

Clasificaciones de grupos electrógenos de combustible gaseoso

Modelo de grupo electrógeno	Continuo		Auxiliar	Relación de compresión
	1500 rpm	1800 rpm	1800 rpm	
	Sin ventilador		Sin ventilador	
	50 Hz kV•A	60 Hz ekW	60 Hz ekW	
G3306 NA	87	85	—	L
G3306 NA	106	100	—	H
G3306 TA ²	137	135	—	L
G3306 TA ¹	156	140	—	L
G3306 TA ¹	156	150	—	H
G3406 NA	156	145	—	H
G3406 NA	—	156	150	H
G3408 NA	187	175	—	H
G3406 TA ²	219	210	255	H
G3406 TA ²	219	210	245	L
G3406 TA ¹	231	225	265	L
G3406 TA ¹	231	225	275	H
G3408 TA ²	262	255	300	L
G3408 TA ²	262	255	310	H
G3412 NA	281	250	—	H
G3408 TA ¹	288	280	325	L
G3408 TA ¹	287	280	340	H
G3412 TA ²	406	395	—	L
G3412 TA ²	406	395	480	H
G3412 TA ¹	437	—	—	L
G3412 TA ¹	444	425	495	H
G3412 LE ²	469	395	500	H
G3412 LE ¹	495	425	515	H
G3508 NA ¹	300	—	—	L
G3508 TA ^{1,3}	505	—	—	L/H
G3512 LE ²	906	—	—	L
G3512 LE ¹	956	—	—	L/H
G3516 LE ²	1219	—	—	L/H
G3516 LE ¹	1281	—	—	L/H
G3516 LE ²	—	—	1040	H
	1000 rpm	1200 rpm	1800 rpm	
G3508 NA	—	210	—	L
G3508 TA ²	—	370	—	L
G3508 TA ¹	—	380	—	L
G3508 LE ²	—	375	—	L/H
G3508 LE ¹	—	400	—	H
G3512 NA	—	365	—	L
G3516 NA	—	460	—	L
G3512 TA ²	—	555	—	L
G3512 TA ¹	—	570	—	L
G3512 LE ²	—	570	—	H
G3512 LE ¹	—	600	—	H
G3516 TA ²	—	750	—	L
G3516 TA ¹	—	770	—	L
G3516 LE ²	—	770	—	L/H
G3516 LE ¹	—	820	—	L/H

TA — Turbocompresión y posenfriamiento

NA — Aspiración natural

LE — Bajas emisiones

kV•A — Potencia de salida del generador

ekW — Potencia de salida del generador con factor de potencia 0,8

H — Alta relación de compresión

L — Baja relación de compresión

¹La temperatura del agua al posenfriador es de 32°C (90°F) o menos.

²La temperatura del agua al posenfriador es de 54°C (130°F) o menos.

³45°C (113°F).

Clasificaciones de grupos electrógenos de combustible gaseoso (cont.)

Modelo de grupo electrógeno	Continuo		Auxiliar	Relación de compresión
	1000 rpm	900 rpm	1800 rpm	
	Sin ventilador		Sin ventilador	
	50 Hz kV•A	60 Hz ekW	60 Hz ekW	
G3606 LE ²	1475	1050	—	L
G3606 LE ¹	1563	1115	—	L
G3608 LE ²	1969	1420	—	L
G3608 LE ¹	2088	1505	—	L
G3612 LE ²	2981	2130	—	L
*G3612 LE ²	3013	2150	—	H
G3612 LE ¹	3175	2250	—	L
*G3612 LE ³	3189	—	—	H
*G3612 LE ¹	3419	2455	—	H
G3616 LE ²	4000	2850	—	L
*G3616 LE ²	4019	2885	—	H
G3616 LE ¹	4238	3030	—	L
*G3616 LE ³	4250	—	—	H
*G3616 LE ¹	4569	3265	—	H

LE — Bajas emisiones

kV•A — Potencia de salida del generador

ekW — Potencia de salida del generador con factor de potencia 0,8

H — Alta relación de compresión

L — Baja relación de compresión

¹La temperatura del agua al posenfriador es de 32°C (90°F) o menos.

²La temperatura del agua al posenfriador es de 54°C (130°F) o menos.

³45°C (113°F).

*Se excluyen las clasificaciones con bomba de agua auxiliar propulsada por el motor.

Grupos electrógenos Cat de velocidad intermedia

Modelo	60 Hz					50 Hz				
	400 rpm	514 rpm	600 rpm	720 rpm	900 rpm	428 rpm	500 rpm	600 rpm	750 rpm	1000 rpm
	kW	kW	kW	kW	kW	kW	kW	kW	kW	kW
6CM20					1083					1083
6CM20					1020					1140
8CM20					1445					1445
9CM20					1620					1620
6CM25				1650					1710	
8CM25				2200					2280	
9CM25				2480					2570	
6CM32			2765					2765		
8CM32			3690					3690		
9CM32			4150					4150		
12CM32				5365					5590	
16CM32				7160					7490	
6CM601C	6790					7275				
8CM601C	9060					9700				
6CM43		5240					5240			
7CM43		6110					6110			
8CM43		6980					6980			
9CM43		7860					7860			
12CM43		10.480					10.480			
14CM43		12.220					12.220			
16CM43		13.970					13.970			
18CM43		15.710					15.710			

Motores Cat para Aplicaciones de propulsión marina

Modelo de Motor	A			B			C			D			E		
	kW	hp	rpm	kW	hp	rpm	kW	hp	rpm	kW	hp	rpm	kW	hp	rpm
3304B NA	63	85	2000	—	—	—	75	100	2200	—	—	—	—	—	—
3304B T	93	125	2000	104	140	2000	123	165	2200	134	180	2200	142	190	2200
3208 NA	112	150	2400	134	180	2400	157	210	2800	157	210	2800	157	210	2800
3306B T	142	190	2000	164	220	2000	186	250	2200	—	—	—	209	280	2200
3116 TA	153	205	2400	153	205	2400	190	255	2600	205	275	2600	224	300	2800
3116 TA	172	230	2400	172	230	2400	209	280	2600	231	310	2600	261	350	2800
3126B	—	—	—	—	—	—	—	—	—	—	—	—	287	385	2800
3126 TA	—	—	—	—	—	—	—	—	—	—	—	—	313	420	2800
3208 T	160	215	2400	190	255	2400	216	290	2800	224	300	2800	239	320	2800
3208 TA	—	—	—	—	—	—	—	—	—	—	—	—	325	435	2800
3306B TA	160	215	2000	175	235	2000	201	270	2200	235	315	2200	261	350	2200
3306B TA	175	235	2000	186	250	2000	216	290	2200	250	335	2200	265	355	2200
3208 TA	175	235	2400	205	275	2400	235	315	2600	254	340	2800	280	375	2800
3406C T	186	250	1800	224	300	1800	260	348	2100	—	—	—	300	402	2100
3406C TA	205	275	1200	231	310	1350	—	—	—	—	—	—	—	—	—
3406C TA	240	322	1800	283	380	1800	—	—	—	—	—	—	—	—	—
3408C TA	261	350	1250	294	394	1350	—	—	—	—	—	—	—	—	—
3406C TA	—	—	—	298	400	1800	—	—	—	—	—	—	—	—	—
3176C	—	—	—	—	—	—	—	—	—	—	—	—	425	570	2300
3176C TA	—	—	—	—	—	—	—	—	—	—	—	—	448	600	2300
3406 TA	272	365	1800	328	440	2100	358	480	2100	399	535	2100	433	580	2100
3196 DI-TA-SC	—	—	—	—	—	—	—	—	—	—	—	—	448	600	2300
3196 DI-TA-SC	—	—	—	—	—	—	366	490	2300	425	570	2300	492	660	2300
3408C TA	280	375	1300	350	470	1800	380	510	2100	—	—	—	—	—	—
3408C TA	300	402	1800	384	515	2100	403	540	2100	425	570	2100	436	585	2100
3412C TA	317	425	1200	354	475	1200	570	764	2100	—	—	—	—	—	—
3406E TA-SC	—	—	—	354	475	1800	—	—	—	—	—	—	—	—	—
3406E TA-SC	336	450	1800	410	550	2100	448	600	2100	522	700	2200	597	800	2300
3408C TA	339	455	1800	358	480	1800	—	—	—	—	—	—	—	—	—
3412C T	375	503	1800	403	540	1800	403	540	1800	—	—	—	—	—	—
3508 TA	448	600	1200	—	—	—	—	—	—	—	—	—	—	—	—
3412C TA	448	600	1800	459	615	1800	474	635	1800	—	—	—	—	—	—
3412 TA	465	624	1800	500	671	1800	615	825	2100	671	900	2100	746	1000	2100
3412C TA	485	650	1800	537	720	1800	—	—	—	—	—	—	—	—	—
3508 TA	526	705	1200	600	805	1300	612	820	1300	—	—	—	—	—	—
3508 TA	578	775	1600/ 1800	—	—	—	634	850	1800	—	—	—	—	—	—
3412 TA	—	—	—	—	—	—	634	850	2300	783	1050	2300	970	1300	2300
3508B TA	578	775	1200	634	850	1200	671	900	1200	—	—	—	—	—	—

NA — Aspiración natural
T — Turbocompresión
DI — Inyección directa

SC — Circuito separado
TA — Turbocompresión y posenfriamiento

(Continúa en la página siguiente)

Explicación de las clasificaciones: (Excepto los 3600)

- A: Para usar con poca variación cíclica de la carga en embarcaciones de alta mar con casco de desplazamiento, como barcos de carga, remolcadores, de arrastre por el fondo y remolcadores profundos de río.
- B: Para usar en embarcaciones de arrastre de aguas semiprofundas, traineras, transportes, transbordadores con viajes de más de una hora y barcos de río empujadores donde las esclusas, los bancos de arena, las curvas o el tráfico obligan a disminuir frecuentemente la velocidad.

- C: Para usar en yates con casco de desplazamiento, así como en transbordadores con viajes de menos de una hora, buques pesqueros de viaje de alta velocidad (por ejemplo, los pesqueros de langosta, cigala y bonito) y barcos de carga costeros.
- D: Para usar en lanchas patrulleras, de agentes de aduana, de policía y de servicio de bomberos.
- E: Para usar en embarcaciones de recreo con casco de planeo, así como en embarcaciones de patrulla, de piloto y del oficial del puerto.

Motores Cat para Aplicaciones de propulsión marina (cont.)

Modelo de Motor	A			B			C			D			E		
	kW	hp	rpm	kW	hp	rpm	kW	hp	rpm	kW	hp	rpm	kW	hp	rpm
3412C TA*	—	—	—	559	750	2100	746	1000	2300	858	1150	2300	—	—	—
3412C TA*	—	—	—	690	925	2100	783	1050	2300	—	—	—	—	—	—
3412C TTA**	—	—	—	—	—	—	—	—	—	—	—	—	1007	1350	2300
3508 TA	638	855	1600/ 1800	716	960	1800	746	1000	1800	858	1150	1800	—	—	—
3508 EUI	638	855	1600	675	905	1600	701	940	1600	—	—	—	—	—	—
3508 EUI	638	855	1800	716	960	1800	746	1000	1800	858	1150	1800	—	—	—
3512 TA	671	900	900	—	—	—	—	—	—	—	—	—	—	—	—
3512B TA	738	990	900	—	—	—	—	—	—	—	—	—	—	—	—
3508B	746	1000	1600	783	1050	1600	820	1100	1600	—	—	—	—	—	—
3508B	746	1000	1800	783	1050	1800	820	1100	1800	—	—	—	—	—	—
3512 TA	790	1060	1200	902	1210	1200	932	1250	1200	—	—	—	—	—	—
3508B-hp	—	—	—	895	1200	1785	969	1300	1835	1044	1400	1880	1119	1500	1925
3512 TA	876	1175	1600	—	—	—	—	—	—	—	—	—	—	—	—
3512 TA	876	1175	1800	—	—	—	969	1300	1800	—	—	—	—	—	—
3512 TA	900	1200	1200	970	1300	1200	1060	1410	1200	—	—	—	—	—	—
3516 TA	895	1200	900	—	—	—	—	—	—	—	—	—	—	—	—
3512 TA	955	1280	1600	1014	1360	1600	1052	1410	1600	—	—	—	—	—	—
3512 TA	955	1280	1800	1078	1445	1800	1119	1500	1800	1305	1750	1800	—	—	—
3512 EUI	954	1280	1600	1014	1360	1600	1051	1410	1600	—	—	—	—	—	—
3512 EUI	954	1280	1800	1078	1445	1800	1119	1500	1800	1305	1750	1800	—	—	—
3512B TA	970	1300	1200	1007	1350	1200	1100	1475	1200	—	—	—	—	—	—
3516B	984	1320	900	—	—	—	—	—	—	—	—	—	—	—	—
3516 TA	1052	1410	1200	1200	1610	1200	1242	1665	1200	—	—	—	—	—	—
3512B	1119	1500	1600	1174	1575	1600	1230	1650	1600	—	—	—	—	—	—
3512B	1119	1500	1800	1174	1575	1800	1230	1650	1800	—	—	—	—	—	—
3516 TA	1156	1550	1600	—	—	—	—	—	—	—	—	—	—	—	—
3516 TA	1156	1550	1800	—	—	—	1268	1700	1800	—	—	—	—	—	—
3516 TA	1195	1600	1200	1250	1675	1200	1305	1750	1200	—	—	—	—	—	—
3512B-hp	—	—	—	1343	1800	1785	1454	1950	1835	1567	2100	1880	1679	2250	1925
3516B	1231	1650	1200	1305	1750	1200	1380	1850	1200	—	—	—	—	—	—
3512B*	1250	1676	1600	1306	1750	1600	1380	1850	1600	—	—	—	—	—	—
3516 TA	1275	1710	1600	—	—	—	—	—	—	—	—	—	—	—	—
3516 TA	1275	1710	1600/ 1800	—	—	—	—	—	—	—	—	—	—	—	—
3516 TA	1275	1710	1800	1432	1920	1800	1491	2000	1800	1641	2200	1800	—	—	—
3516 EUI	1275	1710	1600	1350	1810	1600	1398	1875	1600	—	—	—	—	—	—
3516 EUI	1275	1710	1800	1432	1920	1800	1491	2000	1800	1641	2200	1800	—	—	—
3516B	1492	2000	1600	1566	2100	1600	1641	2200	1600	—	—	—	—	—	—
3516B	1492	2000	1800	1566	2100	1800	1641	2200	1800	—	—	—	—	—	—
3516B-hp	—	—	—	1790	2400	1785	1939	2600	1835	2088	2800	1880	2237	3000	1925
3516B*	1686	2260	1600	1772	2375	1600	1865	2500	1600	—	—	—	—	—	—

TA — Turbocompresión y posenfriamiento
TTA — Dos turbocompresores y posenfriamiento

EUI — Inyección unitaria electrónica

*Alta cilindrada

**Barcos que no generan ingresos

Explicación de las clasificaciones: (Excepto los 3600)

- A:** Para usar con poca variación cíclica de la carga en embarcaciones de alta mar con casco de desplazamiento, como barcos de carga, remolcadores, de arrastre por el fondo y remolcadores profundos de río.
- B:** Para usar en embarcaciones de arrastre de aguas semiprofundas, traineras, transportes, transbordadores con viajes de más de una hora y barcos de río empujadores donde las esclusas, los bancos de arena, las curvas o el tráfico obligan a disminuir frecuentemente la velocidad.

- C:** Para usar en yates con casco de desplazamiento, así como en transbordadores con viajes de menos de una hora, buques pesqueros de viaje de alta velocidad (por ejemplo, los pesqueros de langosta, cigala y bonito) y barcos de carga costeros.
- D:** Para usar en lanchas patrulleras, de agentes de aduana, de policía y de servicio de bomberos.
- E:** Para usar en embarcaciones de recreo con casco de planeo, así como en embarcaciones de patrulla, de piloto y del oficial del puerto.

Motores Cat para Aplicaciones de propulsión marina

Modelo de Motor	CS			MC		
	kW	hp	rpm	kW	hp	rpm
3606 TA	1490	2000	750	1640	2200	750
3606 TA	1560	2090	800	1720	2310	800
3606 TA	1730	2320	900	1900	2550	900
3606 TA	1850	2480	1000	2030	2720	1000
3608 TA	1980	2660	750	2180	2920	750
3608 TA	2080	2790	800	2290	3070	800
3608 TA	2300	3080	900	2530	3390	900
3608 TA	2460	3300	1000	2710	3630	1000
3612 TA	2980	4000	750	3280	4400	750
3612 TA	3120	4180	800	3440	4610	800
3612 TA	3460	4640	900	3800	5100	900
3612 TA	3700	4960	1000	4060	5440	1000
3616 TA	3960	5310	750	4360	5850	750
3616 TA	4160	5580	800	4580	6140	800
3616 TA	4600	6170	900	5060	6790	900
3616 TA	4920	6600	1000	5420	7270	1000

Modelo de Motor	Clasificación para embarcaciones comerciales rápidas			Clasificación para embarcaciones militares rápidas		
	kW	hp	rpm	kW	hp	rpm
3612	4250	5700	1000	4500	6035	1000
3616	5650	7575	1000	6000	8050	1000
3618	7200	9655	1050	—	—	—

TA — Turbocompresión y posenfriamiento

Explicación de las clasificaciones: (motores 3600)

CS: Servicio Continuo, es apropiada para aplicaciones de trabajo continuo, incluyendo dragas, para operar sin interrupción ni ciclos de carga.

MC: Servicio Continuo máximo, se usa generalmente para aplicaciones en embarcaciones que tienen carga variable. La potencia producida por el motor está limitada por las características de la aplicación y se mantiene una reserva de potencia para condiciones de operación anormales.

50 Hz			
Modelo	rpm	ekW	kV•A
3304B NA*	1500	50	63
3304B T*	1500	85	106
3306B T**	1500	120	150
3306B T	1500	145	180
3306B T**	1500	155	194
3306B T	1500	160	200
3406C T**	1500	200	250
3406C T	1500	215	269
3406C TA**	1500	240	300
3406C TA	1500	245	306
3408C TA	1500	280	350
3408C TA**	1500	310	388
3412C T	1500	350	438
3412C T**	1500	385	481
3508 TA	1000	400	500
3412C T	1500	405	506
3412C TA	1500	460	575
3412C TA**	1500	480	600
3412C TA	1500	500	625
3508 TA	1500	505	631
3508 TA	1500	630	788
3508 EUI TA	1500	630	788
3508B TA	1500	725	906
3512 TA	1000	730	913
3512 TA	1500	760	950
3508B TA	1500	800	1000
3512 TA	1000	815	1019
3516 TA	1000	950	1188

50 Hz			
Modelo	rpm	ekW	kV•A
3512 TA	1500	965	1206
3512 EUI TA	1500	965	1206
3516 TA	1500	1025	1281
3516 TA	1000	1040	1300
3512B TA	1500	1090	1363
3512B TA	1500	1200	1500
3516 TA	1500	1285	1606
3516 EUI TA	1500	1285	1606
3516B TA	1500	1460	1825
3606 TA	750	1570	1963
3516B TA	1500	1600	2000
3606 TA	1000	1940	2425
3608 TA	750	2080	2600
3608 TA	1000	2600	3250
3612 TA	750	3140	3925
3612 TA	1000	3880	4850
3616 TA	750	4160	5200
3616 TA	1000	5200	6500

*Opción de motor enfriado por radiador.

**Enfriado por radiador solamente.

NA — Aspiración natural

T — Turbocompresión

TA — Turbocompresión y poseenfriamiento

EUI — Inyección unitaria electrónica

ekW — Salida del generador a 0,8 de factor de potencia

kV•A — Salida del generador

Explicación de las clasificaciones:

Potencia principal para servicio eléctrico continuo — capacidad de 10% de sobrecarga. Las clasificaciones de los generadores marinos están basadas en una subida de temperatura de 90°C (194°F) para el generador.

Condiciones en que se obtienen las clasificaciones:

Las clasificaciones se obtienen en las condiciones estándar de las normas SAE J3046 y J1349 de 100 kPa (29,61 pulgadas de Hg) y 25°C (77°F). Estas clasificaciones se aplican también en las condiciones estándar de las normas ISO8665, ISO30461/1, DIN6271 y BS5514 de 100 kPa (29,61 pulgadas de Hg) y 27°C (81°F) y 60% de humedad relativa.

ALos valores de consumo de combustible se basan en un combustible de densidad API 35° [a 16°C (60°F)] y con un valor térmico mínimo (LHV) de 42.780 kJ/kg (18.390 Btu/lb) cuando se usa a 29°C (85°F) y con una densidad de 838,9 g/litro (7,001 lb/gal EE.UU.).

60 Hz			
Modelo	rpm	ekW	kV•A
3304B NA*	1800	65	81
3304B T*	1800	105	131
3306B T*	1800	170	213
3306B TA**	1800	190	238
3306B TA	1800	195	244
3406C T**	1800	250	313
3406C T	1800	260	325
3406C TA**	1800	315	394
3406C TA	1800	320	400
3408C TA	1800	350	438
3408C TA*	1800	370	462
3412C T**	1800	400	500
3412C T	1800	425	531
3508 TA	1200	450	563
3412C TA	1800	500	625
3412C TA**	1800	550	688
3508 TA	1800	560	700
3412C TA	1800	590	738
3508 TA	1800	715	894
3508 EUI TA	1800	715	894
3512 TA	1200	750	938
3512 TA	1800	850	1063
3508B TA	1800	910	1138
3512 TA	1200	910	1138
3512B TA	1800	965	1206
3516 TA	1200	1000	1250

60 Hz			
Modelo	rpm	ekW	kV•A
3512 TA	1800	1070	1338
3512 EUI TA	1800	1070	1338
3512B TA	1800	1090	1363
3516 TA	1800	1135	1418
3516 TA	1200	1170	1463
3512B TA	1800	1360	1700
3516 TA	1800	1440	1800
3516 EUI TA	1800	1440	1800
3606 TA	720	1525	1906
3606 TA	900	1820	2275
3516B TA	1800	1825	2281
3608 TA	720	2020	2525
3608 TA	900	2420	3025
3612 TA	720	3050	3813
3612 TA	900	3640	4550
3616 TA	720	4040	5050
3616 TA	900	4840	6050

*Opción de motor enfriado por radiador.

**Enfriado por radiador solamente.

NA — Aspiración natural

T — Turbocompresión

TA — Turbocompresión y posenfriamiento

EUI — Inyección unitaria electrónica

ekW — Salida del generador a 0,8 de factor de potencia

kV•A — Salida del generador

Explicación de las clasificaciones:

Potencia principal para servicio eléctrico continuo — capacidad de 10% de sobrecarga. Las clasificaciones de los generadores marinos están basadas en una subida de temperatura de 90°C (194°F) para el generador.

Condiciones en que se obtienen las clasificaciones:

Las clasificaciones se obtienen en las condiciones estándar de las normas SAE J3046 y J1349 de 100 kPa (29,61 pulgadas de Hg) y 25°C (77°F). Estas clasificaciones se aplican también en las condiciones estándar de las normas ISO8665, ISO30461/1, DIN6271 y BS5514 de 100 kPa (29,61 pulgadas de Hg) y 27°C (81°F) y 60% de humedad relativa.

Los valores de consumo de combustible se basan en un combustible de densidad API 35° [a 16°C (60°F)] y con un valor térmico mínimo (LHV) de 42.780 kJ/kg (18.390 Btu/lb) cuando se usa a 29°C (85°F) y con una densidad de 838,9 g/litro (7,001 lb/gal EE.UU.).

Motores

Diesel para camiones

- 3126B ● C-10
- 3306C ● G3306

Motores para servicio intermedio

Modelo de Motor Diesel	Clasificaciones			Par motor máximo			Reserva de par	Peso		Mecánico	Electrónico
	kW	hp	rpm	N•m	lb-pie	rpm		kg	lb		
3126B	131	175	2500	569	420	1440	25%	568	1250		X
	142	190	2500	705	520	1440	40%	568	1250		X
	157	210	2500	705	520	1440	21%	568	1250		X
	157	210	2500	820	605	1440	45%	568	1250		X
	157	210	2500*	705	520	1440	23%	568	1250		X
	172	230	2500	898	660	1440	37%	568	1250		X
	187	250	2400	898	660	1440	26%	568	1250		X
	187	250	2400	1088	800	1440	52%	568	1250		X
	205	275	2400	1088	800	1440	38%	568	1250		X
	205	275	2400	1170	860	1440	49%	568	1250		X
	224	300	2400	1088	800	1440	27%	568	1250		X
	224	300	2400**	1178	860	1440	36%	568	1250		X
	246	330	2400**	1170	860	1440	19%	568	1250		X

*Para usar solamente con transmisión AT545.

**Clasificación para camiones de bomberos/vehículos de recreo solamente.

Motores de servicio pesado

Modelo de Motor Diesel	Clasificaciones		Par motor máximo			Velocidad regulada rpm	Reserva de par	Peso		Mecánico	Electrónico
	kW	hp	N•m	lb-pie	rpm			kg	lb		
C-10	227	305	1559	1150	1200	1800	29%	932	2050		X
	227	305	1424	1050	1200	2100	38%	932	2050		X
	250	335	1695	1250	1200	1800	28%	932	2050		X
	261	350	1830	1350	1200	1800	32%	932	2050		X
	276	370	1830	1350	1200	1800	25%	932	2050		X
	250/ 276	335/ 370 MT	1695/ 1830	1250/ 1350	1200	1800	28%/ 25%	932	2050		X
	227	305	1559	1150	1200	2100	51%	932	2050		X
	250	335	1695	1250	1200	2100	49%	932	2050		X
	261	350	1830	1350	1200	2100	54%	932	2050		X
	3306C	224	300	1559	1150	1200	2000	46%	896	1975	X
G3306	250	235	1088	800	1440	2100	31%	896	1975		X
	261	250	1111	820	1440	2100	36%	896	1975		X

MT — Clasificación de par múltiple

(Continúa en la página siguiente)

Motores de servicio pesado (cont.)

Modelo de Motor Diesel	Clasificaciones		Par motor máximo			Velocidad regulada rpm	Reserva de par	Peso		Mecánico	Electrónico	
	kW	hp	N•m	lb•pie	rpm			kg	lb			
C-12	250	335	2108	1550	1440	2100	85%	940	2070		X	
	265	355	1695	1350	1440	2100	52%	940	2070		X	
	265	355	1830	1350	1200	1800	30%	940	2070		X	
	276**	370**	1695	1250	1200	1800	16%	940	2070			
	283	380	1972	1450	1200	1800	31%	940	2070		X	
	291	380	1972	1450	1200	2100	53%	940	2070		X	
	294	395	1972	1450	1200	1800	26%	940	2070		X	
	294	395	1972	1450	1200	2100	47%	940	2070		X	
	306	410	1972	1450	1200	1800	21%	940	2070		X	
	306	410	2108	1550	1200	1800	30%	940	2070		X	
	306	410	1972	1450	1200	2100	51%	940	2070		X	
	306	410		1550	1200	2100	51%	940	2070			
	306**	410**	1695	1250	1200	2100	22%	940	2070			
	317*	425*	1972	1450	1200	2100	41%	940	2070		X	
	317*	425*	2108	1550	1200	2100	51%	940	2070		X	
	321	430	2244	1650	1200	2100	53%	940	2070		X	
	321	430	2244	1650	1200	1800	32%	940	2070		X	
	265/306	355/410 MT	1695/1972	1350/1450	1200	1800	30%/21%	940	2070		X	
	265/306	355/410 MT	1695/2108	1350/1550	1200	1800	30%/30%	940	2070		X	
	283/306	380/410 MT	1972/2224	1450/1550	1200	1800	31%/30%	940	2070		X	
	283/321	380/430 MT	1972/2244	1450/1650	1200	1800	31%/53%	940	2070			
	339*	455	2108	1550	1200	2100	36%	940	2070		X	
	3406C	261	350	1972	1450	1200	1800	42%	1328	2926	X	
		317	425	2244	1650	1200	1900	40%	1328	2926	X	
	3406E	265	355	1836	1350	1200	1800	30%	1301	2867		X
		265	355	1836	1350	1200	2100	52%	1301	2867		X
265		355 MT	1836/1972	1350/1450	1200	1800	30%/40%	1301	2867		X	
280		375	1972	1450	1200	1800	33%	1301	2867		X	
280		375	1972	1450	1200	2100	55%	1301	2867		X	
280		375 MT	1972/2108	1450/1550	1200	1800	33%/42%	1301	2867		X	
280/324		375/435 MT	1972/2244	1450/1650	1200	1800	33%/22%	1301	2867		X	
280/324		375/435 MT	1972/2244	1450/1550	1200	1800	33%/30%	1301	2867		X	

*Aplicaciones de camiones de bomberos, autobuses, vehículos de recreo solamente.

**Versión que puede usar dos tipos de combustible.

(Continúa en la página siguiente)

MT — Clasificación de par múltiple

Motores

Diesel para camiones

- 3406E
- Clasificaciones Euro 2

Motores de servicio pesado (cont.)

Modelo de Motor Diesel	Clasificaciones		Par motor máximo			Velocidad regulada rpm	Reserva de par	Peso		Mecánico	Electrónico
	kW	hp	N•m	lb-pie	rpm			kg	lb		
3406E (cont.)	324	435	2108	1550	1200	1800	22%	1301	2867		X
	324	435	2108	1550	1200	2100	42%	1301	2867		X
	324	435	2244	1650	1200	1800	30%	1301	2867		X
	324	435	2244	1650	1200	2100	52%	1301	2867		X
	334	455	2244	1650	1200	1800	24%	1301	2867		X
	324	455	2244	1650	1200	2100	45%	1301	2867		X
	324	455 MT	2108/ 2380	1550/ 1750	1200	1800	36%/ 54%	1301	2867		X
	354	475	2244	1650	1200	2100	39%	1301	2867		X
	354	475	2244	1650	1200	1800	19%	1301	2867		X
	354	475	2380	1750	1200	2100	47%	1301	2867		X
	354	475	2380	1750	1200	1800	26%	1301	2867		X
	354/ 373	475/ 500	2380/ 2516	1650/ 1850	1200	2100	39%/ 48%	1301	2867		X
	373	500	2244	1650	1200	2100	32%	1301	2867		
	373	500	2516	1850	1200	1800	27%	1301	2867		X
	373	500	2380	1750	1200	2100	40%	1301	2867		X
	373	500	2516	1850	1200	2100	48%	1301	2867		X
	410	550	2516	1850	1200	2100	40%	1301	2867		X
	373	500 MT	2380/ 2516	1750/ 1850	1200	2100	40%/48%	1301	2867		
	429	575	2516	1850	1200	2100	32%	1301	2867		
	448*	600	2788	2050	1200	2100	37%	1301	2867		X
CLASIFICACIONES EURO 2											
3126B	142	190	705	520	1440	2500	27%	568	1250		X
	157	210	820	605	1440	2500	45%	568	1250		X
	187	250	1088	800	1440	2400	52%	568	1250		X
	205	275	1125	830	1440	2400	45%	568	1250		X
	224	300	1178	860	1440	2400	37%	568	1250		X
C10	242	325	1695	1250	1200	1900	39%	932	2050		X
	261	350	1695	1250	1200	1900	29%	932	2050		X
	272	365	1830	1350	1200	1900	34%	932	2050		X
C12	250	335	1830	1350	1200	1900	44%	940	2070		X
	283	380	1898	1400	1200	1900	33%	940	2070		X
	306	410	2108	1550	1200	1900	37%	940	2070		X
3406E	334	455	2244	1650	1200	1900	31%	1301	2867		X

*15,8 L 3406E 600.

MT — Clasificación de par múltiple

MODELOS ANTERIORES



TRACTORES DE CADENAS

Modelo	Prefijo de No. de Ident. del Prod.	Años de fabric.	Potencia Volante/ Barra de Tiro	Peso aprox. de la Máquina kg (lb)	Entrevía m (pies) y Ancho m (pies)	Longitud y Altura m (pies)	Transmisión	Tracción nominal en la barra de tiro — kg (lb) y Velocidad de avance — km/h (mph)					
								1a.	2a.	3a.	4a.	5a.	6a.
								D2	4U	47-58	43/38	3258 (7175)	1,02 (3'4") 1,42 (4'8")
D2	4U	47-58	42/35	3258 (7175)	1,02 (3'4") 1,57 (5'2")	2,74 (9'0") 1,57 (5'2")	DD	3609 (7950)	2588 (5700)	2061 (4540)	1634 (3600)	1067 (2350)	8,2 (5,1)
D2	5U	57-58	38/32	3119 (5870)	1,27 (4'2") 1,42 (4'8")	2,74 (9'0") 1,57 (5'2")	DD	3033 (6680)	2483 (5420)	2007 (4420)	1703 (3570)	1035 (2280)	8,2 (5,1)
D2	5U	57-58	43/38	3373 (7430)	1,27 (4'2") 1,67 (5'6")	2,74 (9'0") 1,57 (5'2")	DD	3609 (7950)	2588 (5700)	2061 (4540)	1634 (3600)	1067 (2250)	8,9 (5,5)
D3	79U	72-79	62/—	4812 (10.610)	1,42 (4'8") 1,78 (5'10")	2,77 (9'1") 1,70 (5'7")	PS	3,1 (1,9)	5,6 (3,5)	11,3 (7,0)			
D3 LGP	6N	72-79	62/—	5410 (11.925)	1,65 (5'5") 2,29 (7'6")	2,97 (9'10") 1,70 (5'7")	PS	3,1 (1,9)	5,6 (3,5)	11,3 (7,0)			
D3B	23Y	79-87	65	6719 (14.812)	1,42 (4'8") 1,78 (5'10")	2,77 (9'1") 2,67 (8'9")	PS	3,1 (1,9)	5,6 (3,5)	11,4 (7,1)			
D3B	27Y	79-87	65	6877 (15.160)	1,42 (4'8") 1,78 (5'10")	2,77 (9'1") 2,67 (8'9")	PS	3,1 (1,9)	5,9 (3,7)	10,6 (6,6)			
D3B LGP	24Y	79-87	65	7479 (16.488)	1,65 (5'5") 2,29 (7'6")	2,99 (9'10") 2,67 (8'9")	PS	3,1 (1,9)	5,6 (3,5)	11,4 (7,1)			
D3B LGP	28Y	79-87	65	7637 (16.836)	1,65 (5'5") 2,29 (7'6")	2,99 (9'10") 2,67 (8'9")	PS	3,1 (1,9)	5,9 (3,7)	10,7 (6,7)			
D3B	3YC	85-87	65	6719 (14.812)	1,42 (4'8") 1,78 (5'10")	2,77 (9'1") 2,67 (8'9")	DD	5593 (12.330)	3993 (8802)	2694 (5940)	1830 (4034)	1326 (2925)	8,27 (5,1)
D3B LGP	5MC	85-87	65	7479 (16.488)	1,65 (5'5") 2,29 (7'6")	2,99 (9'10") 2,67 (8'9")	DD	5595 (12.330)	3993 (8802)	2694 (5940)	1830 (4034)	1326 (2925)	8,27 (5,1)

NOTA: No se indican los valores de tracción en la barra de tiro en los modelos con servotransmisión. Sólo se indican las velocidades.

NOTA: Los pesos de los Tractores de cadenas no incluyen las hojas hasta 1967.

DD = Transmisión directa; PS = Servotransmisión

LGP = Baja presión sobre el suelo

Tractores de Cadenas (continúa)

Modelo	Prefijo de No. de Ident. del Prod.	Años de fabric.	Potencia Volante/ Barra de Tiro	Peso aprox. de la Máquina kg (lb)	Entrevía m (pies) y Ancho m (pies)	Longitud m (pies) y Altura m (pies)	Transmisión	Tracción nominal en la barra de tiro — kg (lb) y Velocidad de avance — km/h (mph)						
								1a.	2a.	3a.	4a.	5a.	6a.	
D3C	5KG	87-90	67	7084 (15.618)	1,42 (4'8") 1,79 (5'10,6")	2,8 (9'4") 2,66 (8'8,9")	PS	3,1 (1,9)	5,9 (3,7)	10,8 (6,7)				
D3C Serie II		90-93	70	7001 (15.435)	1,42 (4'8") 1,79 (5'11")		PS	3,1 (1,9)	5,9 (3,7)	10,8 (6,7)				
D3C XL Serie II		91-93	70	7242 (15.965)	1,42 (4'8") 1,83 (6'0")		PS	3,1 (1,9)	5,9 (3,7)	10,8 (6,7)				
D3C LGP	1PJ	87-90	67	7788 (17.170)	1,65 (5'4") 2,29 (7'6")	3,0 (9'10,1") 2,66 (8'8,9")	PS	3,1 (1,9)	5,9 (3,7)	10,8 (6,7)				
D3C LGP Serie II		90-93	70	7788 (17.170)	1,65 (5'5") 2,29 (7'6")		PS	3,1 (1,9)	5,9 (3,7)	10,8 (6,7)				
D4	6U	47-59	48/43	4629 (10.195)	1,12 (3'8") 1,58 (5'2")	3,07 (11'0") 1,54 (5'1")	DD	4531 (9980)	3496 (7700)	2656 (5850)	2089 (4600)	1339 (2950)		
D4	6U	47-59	60/48	4847 (10.675)	1,12 (3'8") 1,58 (5'2")	3,16 (10'5") 1,54 (5'1")	DD	4858 (10.700)	3496 (7700)	2724 (6000)	2093 (4610)	1326 (2920)		
D4	6U	47-59	63/50	4844 (10.675)	1,12 (3'8") 1,58 (5'2")	3,18 (10'5") 1,76 (5'10")	DD	4858 (10.700)	3528 (7770)	2724 (6000)	2093 (4610)	1326 (2920)		
D4	7U	47-59	63/50	5067 (10.970)	1,52 (5'0") 1,98 (6'6")	3,16 (10'5") 1,76 (5'10")	DD	4858 (10.700)	3528 (7770)	2724 (6000)	2093 (4610)	1326 (2920)		
D4B	2XF	87	75	7450 (16.420)	1,42 (4'8") 1,78 (5'10")	2,78 (9'1") 2,67 (8'9")	PS	3,2 (2,0)	6,0 (3,7)	11,1 (6,9)				
D4B LGP	1SG	87	75	7800 (17.200)	1,65 (5'5") 2,29 (7'6")	2,99 (9'10") 2,67 (8'9")	PS	3,2 (2,0)	6,0 (3,7)	11,1 (6,9)				
D4C	39A	59-63	65/52	5064 (11.155)	1,12 (3'8") 1,58 (5'2")	3,05 (10'1") 1,76 (5'10")	DD	4858 (10.700)	3528 (7770)	2724 (6000)	2093 (4610)	1321 (2910)		

NOTA: No se indican los valores de tracción en la barra de tiro en los modelos con servotransmisión. Sólo se indican las velocidades.

NOTA: Los pesos de los Tractores de cadenas no incluyen las hojas hasta 1967.

DD = Transmisión directa; PS = Servotransmisión

LGP = Baja presión sobre el suelo

Tractores de Cadenas (continúa)

Modelo	Prefijo de No. de Ident. del Prod.	Años de fabric.	Potencia Volante/ Barra de Tiro	Peso aprox. de la Máquina kg (lb)	Entrevía m (pies) y Ancho m (pies)	Longitud m (pies) y Altura m (pies)	Transmisión	Tracción nominal en la barra de tiro — kg (lb) y Velocidad de avance — km/h (mph)										
								1a.	2a.	3a.	4a.	5a.	6a.					
								D4C	40A	59-63	65/52	4881 (10.750)	1,52 (5'0") 1,98 (6'6")	3,05 (10'1") 1,76 (5'10")	DD	4858 (10.700)	3528 (7770)	2724 (6000)
D4C	1RJ	87-90	78	7581 (16.714)	1,42 (4'7") 1,83 (6'0")	3,00 (9'10,1") 2,66 (8'8,9")	PS	3,1 (1,9)	5,9 (3,7)	11,1 (6,9)								
D4C Serie II		90-93	80	7557 (16.660)	1,42 (4'8") 1,83 (6'5")		PS	3,2 (2,0)	5,9 (3,7)	11,1 (6,9)								
D4C LGP	2CJ	87-90	78	7905 (17.427)	1,65 (5'4") 2,29 (7'6")	3,00 (9'10,1") 2,66 (8'8,9")	PS											
D4C LGP Serie II		90-93	80	7905 (17.427)	1,65 (5'5") 2,29 (7'6")		PS	3,2 (2,0)	5,9 (3,7)	11,1 (6,9)								
D4D	78A	63-68	65/52	5900 (13.000)	1,52 (5'0") 1,98 (6'6")	3,35 (11'0") 2,41 (7'11")	DD	5300 (11.690)	3700 (8160)	2560 (5640)	1880 (4150)	1350 (2980)	2,7 (1,7)	3,9 (2,4)	5,5 (3,4)	7,1 (4,4)	9,3 (5,8)	
D4D	22C	67-68	65/—	5900 (13.100)	1,52 (5'0") 1,98 (6'6")	3,38 (11'1") 2,41 (7'11")	PS	3,2 (2,0)	5,8 (3,6)	9,3 (5,8)								
D4D	82J	63	—/65	7910 (17.440)	1,52 (5'0") 1,98 (6'6")	3,38 (11'1") 2,67 (8'9")	DD	6150 (13.550)	4150 (9140)	2820 (6210)	2030 (4480)	1420 (3120)	2,7 (1,7)	4,0 (2,5)	5,4 (3,4)	7,2 (4,5)	9,4 (5,9)	
D4D	83J	67-71	—/65	8270 (18.240)	1,52 (5'0") 1,98 (6'6")	3,38 (11'1") 2,67 (8'9")	PS	3,2 (2,0)	5,7 (3,6)	9,3 (5,8)								
D4D	83J	72-77	—/75	5900 (13.100)	1,52 (5'0") 1,98 (6'6")	3,38 (11'1") 2,67 (8'9")	DD	6150 (13.550)	4150 (9140)	2820 (6210)	2030 (4480)	1420 (3120)	2,7 (1,7)	4,0 (2,5)	5,4 (3,4)	7,2 (4,5)	9,4 (5,9)	
D4E	27X	77-84	80/—	9013 (19.820)	1,52 (5'0") 2,44 (8'0")	3,86 (12'8") 2,72 (8'11")	DD	6495 (14.320)	4425 (9756)	3018 (6654)	2172 (4788)	1509 (3327)	2,8 (1,7)	4,0 (2,5)	5,5 (3,4)	7,2 (4,5)	9,5 (5,9)	
D4E	28X	77-84	80/—	9090 (20.040)	1,52 (5'0") 2,44 (8'0")	3,86 (12'8") 2,72 (8'11")	PS	3,3 (2,1)	5,9 (3,7)	9,5 (5,9)								

NOTA: No se indican los valores de tracción en la barra de tiro en los modelos con servotransmisión. Sólo se indican las velocidades.

NOTA: Los pesos de los Tractores de cadenas no incluyen las hojas hasta 1967.

DD = Transmisión directa; PS = Servotransmisión

LGP = Baja presión sobre el suelo

Tractores de Cadenas (continúa)

Modelo	Prefijo de No. de Ident. del Prod.	Años de fabric.	Potencia Volante/ Barra de Tiro	Peso aprox. de la Máquina kg (lb)	Entrevía m (pies) y Ancho m (pies)	Longitud m (pies) y Altura m (pies)	Transmisión	Tracción nominal en la barra de tiro — kg (lb) y Velocidad de avance — km/h (mph)					
								1a.	2a.	3a.	4a.	5a.	6a.
								D4H (JPN)	8PB*	85-89	90/—	9975 (21.991)	1,67 (5'6") 2,13 (7'0")
D4H (JPN)	2AC*	85-89	90/—	10.111 (22.291)	1,67 (5'6") 2,13 (7'0")	3,422 (11'3") 2,933 (9'8")	DD	7618 (16.798)	5843 (12.884)	4333 (9554)	3207 (7071)	2335 (5149)	1640 (3617)
D4H (JPN)	8PB*	89-90	95/—	10.105 (22.277)	1,67 (5'6") 2,13 (7'0")	3,422 (11'3") 2,933 (9'8")	PS	3,5 (2,2)	6,2 (3,9)	10,2 (6,3)			
D4H (JPN)	8PB	91-96	95/—	11.019 (24.242)	1,67 (5'6") 2,13 (7'0")	3,44 (11'3") 2,939 (9'8")	PS	3,5 (2,2)	6,2 (3,9)	10,2 (6,3)			
D4H (JPN)	2AC*	89-90	95/—	10.231 (22.555)	1,67 (5'6") 2,13 (7'0")	3,422 (11'3") 2,933 (9'8")	DD	7454 (16.434)	5715 (12.599)	4235 (9336)	3132 (6904)	2277 (5020)	1597 (3520)
D4H (JPN)	2AC	91-96	95/—	11.019 (24.242)	1,67 (5'6") 2,13 (7'0")	3,44 (11'3") 2,939 (9'8")	DD	7454 (16.434)	5715 (12.599)	4235 (9336)	3132 (6904)	2227 (5020)	1597 (3520)
D4H LGP (JPN)	9DB*	85-89	90/—	11.245 (24.790)	2,00 (6'7") 2,76 (9'1")	3,693 (10'4") 2,986 (9'10")	PS	3,5 (2,2)	6,2 (3,9)	10,2 (6,3)			
D4H LGP (JPN)	3AC*	85-89	90/—	11.381 (25.090)	2,00 (6'7") 2,76 (9'1")	3,693 (10'4") 2,986 (9'10")	DD	7618 (16.798)	5843 (12.884)	4333 (9554)	3207 (7071)	2335 (5149)	1640 (3617)
D4H LGP (JPN)	9DB*	89-90	95/—	11.350 (25.022)	2,00 (6'7") 2,76 (9'1")	3,693 (10'4") 2,986 (9'10")	PS	3,5 (2,2)	6,2 (3,9)	10,2 (6,3)			
D4H LGP (JPN)	9DB	91-96	105/—	12.440 (27.368)	2,00 (6'7") 2,76 (9'1")	3,718 (12'2") 3,04 (10'0")	PS	3,4 (2,1)	6,0 (3,7)	10,2 (6,4)			
D4H LGP (JPN)	3AC*	89-90	95/—	11.476 (25.300)	2,00 (6'7") 2,76 (9'1")	3,693 (10'4") 2,986 (9'10")	DD	7454 (16.434)	5715 (12.599)	4235 (9336)	3132 (6904)	2277 (5020)	1597 (3520)
D4H LGP (JPN)	9GJ	92-96	105/—	12.440 (27.368)	2,00 (6'7") 2,76 (9'1")	3,718 (12'2") 3,04 (10'0")	PS	3,4 (2,1)	6,0 (3,7)	10,2 (6,4)			
D4H XL (JPN)	8PS	92-96	105/—	11.786 (25.929)	1,77 (5'10") 2,28 (7'6")	3,446 (11'4") 2,99 (9'10")	PS	3,4 (2,1)	6,0 (3,7)	10,2 (6,4)			

*Modelos D4H anteriores a la Serie II. El prefijo del número de identificación de producto todavía se usa para los modelos de producción actual.

NOTA: No se indican los valores de tracción en la barra de tiro en los modelos con servotransmisión. Sólo se indican las velocidades.

NOTA: Los pesos de los Tractores de cadenas no incluyen las hojas hasta 1967.

DD = Transmisión directa; PS = Servotransmisión

LGP = Baja presión sobre el suelo

Tractores de Cadenas (continúa)

Modelo	Prefijo de No. de Ident. del Prod.	Años de fabric.	Potencia Volante/ Barra de Tiro	Peso aprox. de la Máquina kg (lb)	Entrevía m (pies) y Ancho m (pies)	Longitud m (pies) y Altura m (pies)	Transmisión	Tracción nominal en la barra de tiro — kg (lb) y Velocidad de avance — km/h (mph)					
								1a.	2a.	3a.	4a.	5a.	6a.
								D5	81H	67-67	93/75	8300 (18.200)	1,52 (5'0") 2,02 (6'8")
D5	82H	67-67	93/75	8400 (18.600)	1,88 (6'2") 2,38 (7'10")	3,89 (12'9") 2,00 (8'7")	DD	7870 (17.330)	4910 (10.820)	3330 (7320)	2230 (4920)	1440 (3170)	
D5	83H	67-67	93/—	8500 (18.800)	1,52 (5'0") 2,02 (6'8")	3,89 (12'9") 2,64 (8'8")	PS	2,7 (1,7)	4,2 (2,6)	5,8 (3,6)	8,0 (5,0)	11,1 (6,9)	
D5	84H	67-67	93/—	8700 (19.200)	1,88 (6'2") 2,38 (7'10")	3,89 (12'9") 2,64 (8'8")	PS	3,6 (2,2)	6,1 (3,8)	10,1 (6,3)			
D5	98J	67-77	105	11.290 (24.400)	1,52 (5'0") 2,02 (6'8")	3,89 (12'9") 2,74 (9'0")	DD	8770 (19.340)	5500 (12.130)	3750 (8270)	2540 (5610)	1660 (3660)	9,0 (5,6)
D5	93J	67-77	105	11.290 (24.400)	1,52 (5'0") 2,02 (6'8")	3,89 (12'9") 2,74 (9'0")	DD	8770 (19.340)	5500 (12.130)	3750 (8270)	2540 (5610)	1660 (3660)	
D5	94J	66-77	105	11.390 (25.100)	1,88 (6'2") 2,38 (7'10")	3,89 (12'9") 2,74 (9'0")	DD	8770 (19.340)	5500 (12.130)	3750 (8270)	2540 (5610)	1660 (3660)	
D5	95J	66-77	105	11.290 (24.900)	1,52 (5'0") 2,02 (6'8")	3,89 (12'9") 2,74 (9'0")	PS	2,7 (1,7)	4,2 (2,6)	5,8 (3,6)	8,0 (5,0)	11,1 (6,9)	
D5	96J	66-77	105	11.600 (25.600)	1,88 (6'2") 2,38 (7'10")	3,89 (12'9") 2,74 (9'0")	PS						
D5B	25X	77-84	105/—	11.619 (25.615)	1,88 (6'2") 3,15 (10'4")	4,60 (15'1") 2,77 (9'1")	PS	3,5 (2,2)	6,1 (3,8)	10,1 (6,3)			
D5B	23X	77-82	105/—	11.283 (24.875)	1,88 (6'2") 3,15 (10'4")	4,60 (15'1") 2,77 (9'1")	DD	8060 (17.770)	5030 (11.100)	3410 (7520)	2290 (5060)	1480 (3260)	
D5C		91-93	90	8460 (18.650)	1,54 (5'1") 2,01 (6'7")		PS	3,5 (2,2)	6,3 (3,9)	10,0 (6,2)			
D5C LGP		91-93	90	8987 (19.800)	1,72 (5'8") 2,38 (7'10")		PS	3,5 (2,2)	6,3 (3,9)	10,0 (6,2)			

NOTA: No se indican los valores de tracción en la barra de tiro en los modelos con servotransmisión. Sólo se indican las velocidades.

NOTA: Los pesos de los Tractores de cadenas no incluyen las hojas hasta 1967.

DD = Transmisión directa; PS = Servotransmisión

LGP = Baja presión sobre el suelo

Tractores de Cadenas (continúa)

Modelo	Prefijo de No. de Ident. del Prod.	Años de fabric.	Potencia Volante/ Barra de Tiro	Peso aprox. de la Máquina kg (lb)	Entrevía m (pies) y Ancho m (pies)	Longitud m (pies) y Altura m (pies)	Transmisión	Tracción nominal en la barra de tiro — kg (lb) y Velocidad de avance — km/h (mph)						
								1a.	2a.	3a.	4a.	5a.	6a.	
								D5H (FR)	8RC*	85-90	120/—	12.144 (26.772)	1,8 (5'11") 2,21 (7'3")	3,6 (11'10") 2,93 (9'7")
D5H (FR)	8RC	91-96	120/—	13.250 (29.200)	1,8 (5'11") 2,31 (7'7")	3,6 (11'10") 3,0 (9'10")	DD	3,3 (2,1)	5,9 (3,7)	10,0 (6,2)				
D5H (FR)	7NC*	85-90	120/—	12.212 (26.922)	1,8 (5'11") 2,21 (7'3")	3,6 (11'10") 2,93 (9'7")	DD	9140 (20.150)	7005 (15.440)	5190 (11.440)	3835 (8450)	2785 (6140)	1950 (4300)	
D5H (FR)	7NC	91-96	120/—	13.250 (29.200)	1,8 (5'11") 2,31 (7'7")	3,6 (11'10") 3,0 (9'10")	DD	9140 (20.150)	7005 (15.440)	5190 (11.440)	3835 (8450)	2785 (6140)	1950 (4300)	
D5H LGP (FR)	1DD*	86-90	120/—	14.685 (32.380)	2,16 (7'1") 3,02 (9'11")	4,129 (13'7") 3,069 (10'1")	PS	3,3 (2,1)	5,9 (3,7)	10,0 (6,2)				
D5H LGP (FR)	1DD	91-96	130/—	16.200 (35.700)	2,16 (7'1") 3,02 (9'11")	4,133 (13'7") 3,135 (10'3")	PS	3,3 (2,1)	5,9 (3,7)	10,0 (6,2)				
D5H LGP (FR)	9HC*	85-90	120/—	14.878 (32.800)	2,16 (7'1") 3,02 (9'11")	4,129 (13'7") 3,069 (10'1")	DD	9140 (20.150)	7005 (15.440)	5190 (11.440)	3835 (8450)	2785 (6140)	1950 (4300)	
D5H LGP (FR)	9HC	91-96	130/—	16.200 (35.700)	2,16 (7'1") 3,02 (9'11")	4,133 (13'7") 3,135 (10'3")	DD	10.061 (22.181)	7725 (17.031)	5738 (12.650)	4256 (9384)	3109 (6855)	2195 (4840)	
D5H (JPN)	3MD*	86-90	120/—	12.144 (26.772)	1,8 (5'11") 2,21 (7'3")	3,6 (11'10") 2,93 (9'7")	PS	3,3 (2,1)	5,9 (3,7)	10,0 (6,2)				
D5H (JPN)	3MD	91-96	120/—	13.250 (29.200)	1,8 (5'11") 2,31 (7'7")	3,6 (11'10") 3,0 (9'10")	PS	3,3 (2,1)	5,9 (3,7)	10,0 (6,2)				
D5H (JPN)	1YD*	86-90	120/—	12.212 (26.922)	1,8 (5'11") 2,21 (7'3")	3,6 (11'10") 2,93 (9'7")	DD	9140 (20.150)	7005 (15.440)	5190 (11.440)	3835 (8450)	2785 (6140)	1950 (4300)	
D5H (JPN)	1YD*	91-96	120/—	13.250 (29.200)	1,8 (5'11") 2,31 (7'7")	3,6 (11'10") 3,0 (9'10")	DD	9140 (20.150)	7005 (15.440)	5190 (11.440)	3835 (8450)	2785 (6140)	1950 (4300)	

*Modelos D5H anteriores a la Serie II. El prefijo del número de identificación de producto todavía se usa para los modelos de producción actual.

NOTA: No se indican los valores de tracción en la barra de tiro en los modelos con servotransmisión. Sólo se indican las velocidades.

NOTA: Los pesos de los Tractores de cadenas no incluyen las hojas hasta 1967.

DD = Transmisión directa; PS = Servotransmisión

LGP = Baja presión sobre el suelo

Tractores de Cadenas (continúa)

Modelo	Prefijo de No. de Ident. del Prod.	Años de fabric.	Potencia Volante/ Barra de Tiro	Peso aprox. de la Máquina kg (lb)	Entrevía m (pies) y Ancho m (pies)	Longitud m (pies) y Altura m (pies)	Transmisión	Tracción nominal en la barra de tiro — kg (lb) y Velocidad de avance — km/h (mph)							
								1a.	2a.	3a.	4a.	5a.	6a.		
D5H LGP (JPN)	4KD*	86-90	120/—	14.685 (32.380)	2,16 (7'1") 3,02 (9'11")	4,129 (13'7") 3,069 (10'1")	PS	3,3 (2,1)	5,9 (3,6)	10,0 (6,2)					
D5H LGP (JPN)	4KD	91-96	130/—	16.200 (35.700)	2,16 (7'1") 3,02 (9'11")	4,133 (13'7") 3,135 (10'3")	PS	3,3 (2,1)	5,9 (3,7)	10,0 (6,2)					
D5H LGP (JPN)	2SD*	86-90	120/—	14.878 (32.800)	2,16 (7'1") 3,02 (9'11")	4,129 (13'7") 3,069 (10'1")	DD	9140 (20.150)	7005 (15.440)	5190 (11.440)	3835 (8450)	2785 (6140)	1950 (4300)		
D5H LGP (JPN)	2SD	91-96	130/—	16.200 (35.700)	2,16 (7'1") 3,02 (9'11")	4,133 (13'7") 3,135 (10'3")	DD	10.061 (22.181)	7725 (17.031)	5738 (12.650)	4256 (9384)	3109 (6855)	2195 (4840)		
D5H XL (FR)	8RJ	92-96	130/—	13.900 (30.600)	1,89 (6'2") 2,49 (8'2")	3,606 (11'10") 3,08 (9'11")	PS	3,3 (2,1)	5,9 (3,7)	10,0 (6,2)					
D6	4R	47-59	85	8042 (17.730)	1,88 (6'2") 1,52 (5'0")	3,75 (12'4") 1,91 (6'3")	DD	8618 (19.000)	5534 (12.200)	3837 (8460)	2617 (5770)	1842 (4060)			
D6	9U	47-59	93/75	8153 (17.975)	1,88 (6'2") 1,52 (5'0")	3,75 (12'4") 1,91 (6'3")	DD	8618 (19.000)	5534 (12.200)	3837 (8460)	2617 (5770)	1842 (4060)			
D6B	37A	59-67	93/75	8130 (17.930)	1,52 (5'0") 2,02 (6'8")	3,85 (12'9") 1,91 (6'3")	DD								
D6B	44A	59-67	93/75	8300 (18.300)	1,88 (6'2") 2,38 (7'10")	3,85 (12'9") 1,91 (6'3")	DD	7820 (16.240)	4940 (10.900)	3220 (7090)	2120 (4670)	1450 (3190)			
D6C	74A	63-67	120	10.400 (23.000)	1,88 (6'2") 2,38 (7'9")	3,95 (13'0") 1,92 (6'4")	DD	12.050 (26.540)	8020 (17.670)	5300 (11.690)	3360 (7400)	2030 (4470)			
D6C	76A	63-67	120	10.700 (23.500)	1,88 (6'2") 2,38 (7'9")	3,95 (13'0") 1,92 (6'4")	PS	2,4 (1,5)	3,4 (2,1)	4,8 (3,0)	6,8 (4,2)	9,5 (5,9)			
D6C	10K	67-76	140	13.880 (30.600)	1,88 (6'2") 2,38 (7'9")	3,73 (12'3") 2,87 (9'5")	PS	4,0 (2,5)	6,9 (4,3)	10,8 (6,7)					

*Modelos D5H anteriores a la Serie II. El prefijo del número de identificación de producto todavía se usa para los modelos de producción actual.

NOTA: No se indican los valores de tracción en la barra de tiro en los modelos con servotransmisión. Sólo se indican las velocidades.

NOTA: Los pesos de los Tractores de cadenas no incluyen las hojas hasta 1967.

DD = Transmisión directa; PS = Servotransmisión

LGP = Baja presión sobre el suelo

Tractores de Cadenas (continúa)

Modelo	Prefijo de No. de Ident. del Prod.	Años de fabric.	Potencia Volante/ Barra de Tiro	Peso aprox. de la Máquina kg (lb)	Entrevía m (pies) y Ancho m (pies)	Longitud m (pies) y Altura m (pies)	Transmisión	Tracción nominal en la barra de tiro — kg (lb) y Velocidad de avance — km/h (mph)						
								1a.	2a.	3a.	4a.	5a.	6a.	
D6 LGP	69U	72-77	140	17.010 (37.500)	2,11 (6'11") 3,02 (9'11")	3,94 (12'11") 2,97 (9'9")	PS							
D6C	99J	67-76	140	14.243 (31.400)	1,88 (6'2") 2,38 (7'9")	3,73 (12'3") 2,87 (9'5")	DD	11.500 (25.360)	7750 (17.090)	5180 (11.420)	3350 (7380)	2090 (4610)		
D6C LGP	69U	72-77	140	13.835 (30.500)	2,11 (6'11") 3,02 (9'11")	2,97 (9'9") 3,94 (12'11")	PS							
D6D	3X	77-86	140	14.290 (31.500)	1,88 (6'2") 2,36 (7'9")	3,73 (12'3") 3,06 (10'0")	DD	11.500 (25.360)	7750 (17.090)	5180 (11.420)	3350 (7380)	2090 (4610)		
D6D	4X	77-86	140	14.290 (31.500)	1,88 (6'2")	3,73 (12'3")	PS	4,0 (2,5)	6,9 (4,3)	10,8 (6,7)				
D6D LGP	6X	77-86	140	17.370 (38.300)	2,1 (6'11") 3,02 (9'11")	3,94 (12'1") 3,06 (10'0")	PS	4,0 (2,5)	6,9 (4,3)	10,8 (6,7)				
D6H	4RC*	85-90	165/—	16.950 (37.367)	1,88 (6'2") 2,64 (8'8")	4,069 (13'4") 3,114 (10'3")	PS	3,8 (2,4)	6,5 (4,0)	11,3 (7,0)				
D6H	8KB	85-88	165/—	16.954 (37.377)	1,88 (6'2") 2,64 (8'8")	4,069 (13'4") 3,114 (10'3")	DD	12.500 (27.560)	9520 (20.990)	7140 (15.740)	5440 (11.990)	4010 (8840)	2820 (6220)	
D6H	3ZF*	88-90	165/—	17.055 (37.599)	1,88 (6'2") 2,64 (8'8")	4,069 (13'4") 3,114 (10'3")	PS/DS	3,8 (2,4)	6,5 (4,0)	11,3 (7,0)				
D6H LGP	6FC*	87-90	165/—	19.555 (43.111)	2,225 (7'4") 3,43 (11'3")	4,493 (14'9") 3,164 (10'5")	PS	3,8 (2,4)	6,5 (4,0)	11,3 (7,0)				
D6H LGP	3YG*	88-90	165/—	19.527 (43.049)	2,225 (7'4") 3,43 (11'3")	4,493 (14'9") 3,164 (10'5")	PS/DS	3,8 (2,4)	6,5 (4,0)	11,3 (7,0)				
D6H (JPN)	2KD*	86-90	165/—	16.950 (37.367)	1,88 (6'2") 2,64 (8'8")	4,069 (13'4") 3,114 (10'3")	PS	3,8 (2,4)	6,5 (4,0)	11,3 (7,0)				

*Modelos D6H anteriores a la Serie II. El prefijo del número de identificación de producto todavía se usa para los modelos de producción actual.

NOTA: No se indican los valores de tracción en la barra de tiro en los modelos con servotransmisión. Sólo se indican las velocidades.

NOTA: Los pesos de los Tractores de cadenas no incluyen las hojas hasta 1967.

DD = Transmisión directa; PS = Servotransmisión

LGP = Baja presión sobre el suelo

Tractores de Cadenas (continúa)

Modelo	Prefijo de No. de Ident. del Prod.	Años de fabric.	Potencia Volante/ Barra de Tiro	Peso aprox. de la Máquina kg (lb)	Entrevía m (pies) y Ancho m (pies)	Longitud m (pies) y Altura m (pies)	Transmisión	Tracción nominal en la barra de tiro — kg (lb) y Velocidad de avance — km/h (mph)						
								1a.	2a.	3a.	4a.	5a.	6a.	
D6H (DS)	32F	92-96	123/165	18.111 (39.928)	1,88	4,07	PS	3,8 (2,3)	6,6 (4,1)	11,4 (7,1)				
	(E. Peoria) 4YF				(6'2")	(13'4")								
	(Sagami) 6CF (Grenoble)				(11'0")	(10'3")								
D6H (CB)	4RC	92-96	123/165	17.997 (39.676)	1,88	4,07	PS	3,8 (2,3)	6,6 (4,1)	11,4 (7,1)				
	(E. Peoria) 2KD				(6'2")	(13'4")								
	(Sagami) 4LG (Grenoble)				(11'0")	(10'3")								
D6H XL (DS)	9KJ	92-96	130/175	19.080 (42.063)	1,88	4,07	PS	3,8 (2,3)	6,6 (4,1)	11,4 (7,1)				
	(E. Peoria) 8SK				(6'2")	(13'4")								
	(Sagami) 9LK (Grenoble)				(11'0")	(10'3")								
D6H XL (CB)	8ZJ	92-96	130/175	18.966 (41.811)	1,88	4,07	PS	3,8 (2,3)	6,6 (4,1)	11,4 (7,1)				
	(E. Peoria) 9RK				(6'2")	(13'4")								
	(Sagami) 8KK (Grenoble)				(11'0")	(10'3")								
D6H XR (DS)	6CK	92-96	130/175	18.799 (41.444)	1,88	4,22	PS	3,8 (2,3)	6,6 (4,1)	11,4 (7,1)				
	(E. Peoria) 2TL				(6'2")	(13'10")								
	(Sagami) 1YL (Grenoble)				(11'0")	(10'3")								
D6H XR (CB)	5KK	92-96	130/175	18.799 (41.444)	1,88	4,22	PS	3,8 (2,3)	6,6 (4,1)	11,4 (7,1)				
	(E. Peoria) 7ZK				(6'2")	(13'10")								
	(Sagami) 2BL (Grenoble)				(11'0")	(10'3")								
D6H LGP (DS)	3YG	92-96	134/180	20.486 (45.163)	2,24	4,49	PS	3,8 (2,3)	6,6 (4,1)	11,4 (7,1)				
	(E. Peoria) 4GG				(7'3")	(14'9")								
	(Sagami) 5HF (Grenoble)				(13'1")	(10'5")								
D6H LGP (CB)	6FC	92-96	134/180	20.486 (45.163)	2,24	4,49	PS	3,8 (2,3)	6,6 (4,1)	11,4 (7,1)				
	(E. Peoria) 1KD				(7'3")	(14'9")								
	(Sagami) 2TG (Grenoble)				(13'1")	(10'5")								

NOTA: No se indican los valores de tracción en la barra de tiro en los modelos con servotransmisión. Sólo se indican las velocidades.
NOTA: Los pesos de los Tractores de cadenas no incluyen las hojas hasta 1967.

Tractores de Cadenas (continúa)

Modelo	Prefijo de No. de Ident. del Prod.	Años de fabric.	Potencia Volante/ Barra de Tiro	Peso aprox. de la Máquina kg (lb)	Entrevía m (pies) y Ancho m (pies)	Longitud m (pies) y Altura m (pies)	Transmisión	Tracción nominal en la barra de tiro — kg (lb) y Velocidad de avance — km/h (mph)					
								1a.	2a.	3a.	4a.	5a.	6a.
D6H (JPN)	3ED*	86-92	165/—	16.954 (37.377)	1,88 (6'2") 2,64 (8'8")	4,069 (13'4") 3,114 (10'3")	DD	12.500 (27.560)	9520 (20.990)	7140 (15.740)	5440 (11.990)	4010 (8840)	2820 (6220)
D6H (JPN)	4YF*	88-90	165/—	17.055 (37.599)	1,88 (6'2") 2,64 (8'8")	4,069 (13'4") 3,114 (10'3")	PS/DS	2,7 (1,7)	3,5 (2,2)	4,6 (2,9)	5,8 (3,6)	7,6 (4,7)	10,0 (6,2)
D6H LGP (JPN)	1KD*	86-90	165/—	19.555 (43.111)	2,225 (7'4") 3,43 (11'3")	4,493 (14'9") 3,164 (10'5")	PS	3,8 (2,4)	6,5 (4,0)	11,3 (7,0)			
D6H LGP (JPN)	8FC*	86-90	165/—	19.676 (43.380)	2,225 (7'4") 3,43 (11'3")	4,485 (14'9") 3,164 (10'5")	DD	12.500 (27.560)	9520 (20.990)	7140 (15.740)	5440 (11.990)	4010 (8840)	2820 (6220)
D6H LGP (JPN)	4GG*	88-90	165/—	19.527 (43.049)	2,225 (7'4") 3,43 (11'3")	4,493 (14'9") 3,164 (10'5")	PS/DS	2,7 (1,7)	3,5 (2,2)	4,6 (2,9)	5,8 (3,6)	7,6 (4,7)	10,0 (6,2)
D6H (FR)	4LG*	87-90	165/—	16.950 (37.367)	1,88 (6'2") 2,64 (8'8")	4,069 (13'4") 3,114 (10'3")	PS	3,8 (2,4)	6,5 (4,0)	11,3 (7,0)			
D6H (FR)	1FJ*	88-90	165/—	16.954 (37.377)	1,88 (6'2") 2,64 (8'8")	4,069 (13'4") 3,114 (10'3")	DD	12.500 (27.560)	9520 (20.990)	7140 (15.740)	5440 (11.990)	4010 (8840)	2820 (6220)
D6H (FR)	6CF*	88-90	165/—	17.055 (37.599)	1,88 (6'2") 2,64 (8'8")	4,069 (13'4") 3,114 (10'3")	PS/DS	2,7 (1,7)	3,5 (2,2)	4,6 (2,9)	5,8 (3,6)	7,6 (4,7)	10,0 (6,2)
D6H LGP (FR)	2TG*	87-90	165/—	19.555 (43.111)	2,225 (7'4") 3,43 (11'3")	4,493 (14'9") 3,164 (10'5")	PS	3,8 (2,4)	6,5 (4,0)	11,3 (7,0)			
D6H LGP (FR)	5HF*	88-90	165/—	19.527 (43.049)	2,225 (7'4") 3,43 (11'3")	4,493 (14'9") 3,164 (10'5")	PS/DS	2,7 (1,7)	3,5 (2,2)	4,6 (2,9)	5,8 (3,6)	7,6 (4,7)	10,0 (6,2)
D6H (SCOT)	7PC	86-87	165/—	16.950 (37.367)	1,88 (6'2") 2,64 (8'8")	4,069 (13'4") 3,114 (10'3")	PS	3,8 (2,4)	6,5 (4,0)	11,3 (7,0)			
D6H LGP (SCOT)	8YC	86-87	165/—	19.555 (43.111)	2,225 (7'4") 3,43 (11'3")	4,493 (14'9") 3,164 (10'5")	PS	2,7 (1,7)	3,5 (2,2)	4,6 (2,9)	5,8 (3,6)	7,6 (4,7)	10,0 (6,2)

*Modelos D6H anteriores a la Serie II. El prefijo del número de identificación de producto todavía se usa para los modelos de producción actual.

NOTA: No se indican los valores de tracción en la barra de tiro en los modelos con servotransmisión. Sólo se indican las velocidades.

NOTA: Los pesos de los Tractores de cadenas no incluyen las hojas hasta 1967.

DD = Transmisión directa; PS = Servotransmisión

LGP = Baja presión sobre el suelo

Tractores de Cadenas (continúa)

Modelo	Prefijo de No. de Ident. del Prod.	Años de fabric.	Potencia Volante/ Barra de Tiro	Peso aprox. de la Máquina kg (lb)	Entrevía m (pies) y Ancho m (pies)	Longitud m (pies) y Altura m (pies)	Transmisión	Tracción nominal en la barra de tiro — kg (lb) y Velocidad de avance — km/h (mph)					
								1a.	2a.	3a.	4a.	5a.	6a.
								D7	3T	54-55	108/90	11.770 (25.925)	1,88 (6'2") 2,64 (8'1")
D7C	17A	55-59	128/102	11.954 (26.355)	1,88 (6'2") 2,64 (8'1")	4,26 (14'0") 2,06 (6'10")	DD	11.759 (25.900)	8045 (17.720)	4521 (11.960)	3428 (7550)	2397 (5280)	
D7D	17A	59-61	140/112	12.056 (26.555)	1,88 (6'2") 2,64 (8'1")	4,26 (14'0") 2,06 (6'10")	DD	12.300 (27.100)	8600 (18.900)	5700 (12.550)	3650 (8080)	2600 (5720)	
D7E	47A	61-68	160/128	14.787 (32.590)	1,98 (6'6") 2,56 (8'5")	4,47 (14'8") 2,30 (7'7")	DD	14.741 (32.500)	10.296 (22.700)	6803 (15.000)	4259 (9390)	3070 (6770)	
D7E	48A	61-66	160/128	14.787 (32.590)	1,98 (6'6") 2,56 (8'5")	4,47 (14'8") 2,30 (7'7")	PS						
D7E	47A	66-69	180/144	15.200 (33.500)	1,98 (6'6") 2,56 (8'5")	4,47 (14'8") 2,18 (7'2")	DD	17.140 (37.750)	11.350 (25.000)	7420 (16.340)	4540 (9990)	3180 (7010)	
D7E	48A	66-69	180	15.500 (34.000)	1,98 (6'6") 2,56 (8'5")	4,47 (14'8") 2,18 (7'2")	PS						
D7F	94N	69-74	180	14.700 (32.400)	1,98 (6'6") 2,56 (8'5")	4,15 (13'8") 2,26 (7'5")	PS						
D7F	93N	69-74	180	14.700 (32.400)	1,98 (6'6") 2,56 (8'5")	4,15 (13'8") 2,26 (7'5")	DD	17.100 (37.600)	11.350 (25.000)	7450 (16.400)	4580 (10.000)	3240 (7140)	
D7G	92V	77-86	200	20.090 (44.300)	1,98 (6'6") 2,62 (8'7")	4,19 (13'9") 3,35 (11'0")	PS	3,7 (2,3)	6,4 (4,0)	10,0 (6,2)			
D7G	91V	77-86	200	20.090 (44.300)	1,98 (6'6") 2,62 (8'7")	4,19 (13'9") 3,35 (11'0")	DD	17.690 (39.010)	11.730 (25.860)	7680 (16.940)	4700 (10.370)	3320 (7320)	
D7G LGP	72W	77-86	200	22.630 (52.100)	2,18 (7'2") 3,3 (10'11")	4,22 (13'9") 3,28 (10'9")	PS	3,7 (2,3)	6,4 (4,0)	10,0 (6,2)			

NOTA: No se indican los valores de tracción en la barra de tiro en los modelos con servotransmisión. Sólo se indican las velocidades.

NOTA: Los pesos de los Tractores de cadenas no incluyen las hojas hasta 1967.

DD = Transmisión directa; PS = Servotransmisión

LGP = Baja presión sobre el suelo

Tractores de Cadenas (continúa)

Modelo	Prefijo de No. de Ident. del Prod.	Años de fabric.	Potencia Volante/ Barra de Tiro	Peso aprox. de la Máquina kg (lb)	Entrevía m (pies) y Ancho m (pies)	Longitud m (pies) y Altura m (pies)	Transmisión	Tracción nominal en la barra de tiro — kg (lb) y Velocidad de avance — km/h (mph)							
								1a.	2a.	3a.	4a.	5a.	6a.		
D7H (CB)	79Z (E. Peoria) 4AB (Sagami)	92-96	171/230	24.778 (54.635)	1,98 (6'6") 3,9 (12'10")	4,74 (15'6") 3,5 (11'6")	PS	3,5 (2,2)	6,2 (3,8)	10,6 (6,6)					
D7H (DS)	5BF (E. Peoria) 2RG (Sagami)	92-96	171/230	25.077 (55.295)	1,98 (6'6") 3,9 (12'10")	4,74 (15'6") 3,5 (11'6")	PS	3,5 (2,2)	6,2 (3,8)	10,6 (6,6)					
D7H LGP (CB)	80Z (E. Peoria) 5WB (Sagami)	92-96	171/230	27.065 (59.678)	2,24 (7'4") 4,50 (14'9")	4,74 (15'6") 3,58 (11'9")	PS	3,5 (2,2)	6,2 (3,8)	10,6 (6,6)					
D7H LGP (DS)	4FG (E. Peoria) 3XG (Sagami)	92-96	171/230	27.065 (59.678)	2,24 (7'4") 4,50 (14'9")	4,74 (15'6") 3,58 (11'9")	PS	3,5 (2,2)	6,2 (3,8)	10,6 (6,6)					
D7H XR (CB)	79Z (E. Peoria) 4AB (Sagami)	92-96	171/230	25.193 (55.551)	1,98 (6'6") 3,9 (12'10")	4,74 (15'6") 3,5 (11'6")	PS	3,5 (2,2)	6,2 (3,8)	10,6 (6,6)					
D7H XR (DS)	5BF (E. Peoria) 2RG (Sagami)	92-96	171/230	25.492 (56.211)	1,98 (6'6") 3,9 (12'10")	4,74 (15'6") 3,5 (11'6")	PS	3,5 (2,2)	6,2 (3,8)	10,6 (6,6)					
D7H	77Z	85-86	215	19.680 (43.380)	1,98 (6'6") 2,54 (8'5")	4,73 (15'6")	DD	16.834 (37.113)	12.861 (28.353)	9703 (21.390)	7436 (16.394)	5522 (12.173)	3940 (8686)		
D7H (US)	79Z*	85-90	215/—	23.647 (52.134)	1,981 (6'6") 2,869 (9'5")	4,619 (15'2") 3,421 (11'3")	PS	3,9 (2,4)	6,8 (4,2)	11,9 (7,4)					
D7H (US)	77Z	85-90	215/—	23.570 (51.960)	1,981 (6'6") 2,869 (9'5")	4,619 (15'2") 3,421 (11'3")	DD	16.834 (37.113)	12.861 (28.353)	9703 (21.390)	7436 (16.394)	5522 (12.173)	3940 (8686)		
								2,7 (1,7)	3,5 (2,2)	4,6 (2,8)	5,8 (3,6)	7,6 (4,7)	10,0 (6,2)		

*Modelos D7H anteriores a la Serie II. El prefijo del número de identificación de producto todavía se usa para los modelos de producción actual.

NOTA: No se indican los valores de tracción en la barra de tiro en los modelos con servotransmisión. Sólo se indican las velocidades.

NOTA: Los pesos de los Tractores de cadenas no incluyen las hojas hasta 1967.

DD = Transmisión directa; PS = Servotransmisión

LGP = Baja presión sobre el suelo

Tractores de Cadenas (continúa)

Modelo	Prefijo de No. de Ident. del Prod.	Años de fabric.	Potencia Volante/ Barra de Tiro	Peso aprox. de la Máquina kg (lb)	Entrevía m (pies) y Ancho m (pies)	Longitud m (pies) y Altura m (pies)	Transmisión	Tracción nominal en la barra de tiro — kg (lb) y Velocidad de avance — km/h (mph)					
								1a.	2a.	3a.	4a.	5a.	6a.
								D7H (US)	5BF*	88-90	215/—	24.351 (53.683)	1,981 (6'6") 2,871 (9'5")
D7H LGP (US)	80Z*	85-90	215/—	25.237 (55.638)	2,235 (7'4") 3,371 (11'1")	4,619 (15'2") 3,503 (11'6")	PS	3,9 (2,4)	6,8 (4,2)	11,9 (7,4)			
D7H LGP (US)	4FG*	87-90	230/—	25.894 (57.086)	2,235 (7'4") 3,377 (11'1")	4,624 (15'2") 3,505 (11'6")	PS/DS	3,7 (2,3)	6,4 (4,0)	11,1 (6,9)			
D7H (JPN)	4AB*	86-90	215/—	23.647 (52.134)	1,981 (6'6") 2,869 (9'5")	4,619 (15'2") 3,421 (11'3")	PS	3,9 (2,4)	6,8 (4,2)	11,9 (7,4)			
D7H (JPN)	2SB*	86-91	215/—	23.570 (51.960)	1,981 (6'6") 2,869 (9'5")	4,619 (15'2") 3,421 (11'3")	DD	16.834 (37.113) 2,7 (1,7)	12.861 (28.353) 3,5 (2,2)	9703 (21.390) 4,6 (2,8)	7436 (16.394) 5,8 (3,6)	5522 (12.173) 7,6 (4,7)	3940 (8686) 10,0 (6,2)
D7H (JPN)	2RG*	88-90	215/—	24.351 (53.683)	1,981 (6'6") 2,871 (9'5")	4,624 (15'2") 3,429 (11'3")	PS/DS	3,7 (2,3)	6,4 (4,0)	11,1 (6,9)			
D7H LGP (JPN)	5WB*	86-90	215/—	25.237 (55.638)	2,235 (7'4") 3,371 (11'1")	4,619 (15'2") 3,503 (11'6")	PS	3,9 (2,4)	6,8 (4,2)	11,9 (7,4)			
D7H LGP (JPN)	82Z*	86-91	215/—	25.445 (56.096)	2,235 (7'4") 3,371 (11'1")	4,619 (15'2") 3,503 (11'6")	DD	16.834 (37.113) 2,7 (1,7)	12.861 (28.353) 3,5 (2,2)	9703 (21.390) 4,6 (2,8)	7436 (16.394) 5,8 (3,6)	5522 (12.173) 7,6 (4,7)	3940 (8686) 10,0 (6,2)
D7H LGP (JPN)	3XG*	88-90	230/—	25.894 (57.086)	2,235 (7'4") 3,377 (11'1")	4,624 (15'2") 3,505 (11'6")	PS/DS	3,7 (2,3)	6,4 (4,0)	11,1 (6,9)			

*Modelos D7H anteriores a la Serie II. El prefijo del número de identificación de producto todavía se usa para los modelos de producción actual.

NOTA: No se indican los valores de tracción en la barra de tiro en los modelos con servotransmisión. Sólo se indican las velocidades.

NOTA: Los pesos de los Tractores de cadenas no incluyen las hojas hasta 1967.

DD = Transmisión directa; PS = Servotransmisión

LGP = Baja presión sobre el suelo

Tractores de Cadenas (continúa)

Modelo	Prefijo de No. de Ident. del Prod.	Años de fabric.	Potencia Volante/ Barra de Tiro	Peso aprox. de la Máquina kg (lb)	Entrevía m (pies) y Ancho m (pies)		Longitud m (pies) y Altura m (pies)	Transmisión	Tracción nominal en la barra de tiro — kg (lb) y Velocidad de avance — km/h (mph)						Observaciones
					1a.	2a.			3a.	4a.	5a.	6a.			
D8	1H	35-41	110/95	14.790 (32.600)	1,98 (6'6")	4,64 (15'3")	*	9680 (21.350)	6870 (15.150)	5720 (12.610)	4800 (10.590)	3860 (8520)	2740 (6050)	RD-8 con entrevía de 1981 mm (78")	
D8	8R	41-45	131/113	15.490 (34.160)	2,64 (8'8")	2,28 (7'6")	**	2,7 (1,7)	3,8 (2,4)	4,5 (2,8)	5,1 (3,2)	6,3 (3,9)	8,5 (5,3)		
D8	2U	45-53	148/130	16.470 (36.310)	1,98 (6'6")	4,64 (15'3")	DD	13.060 (28.800)	9750 (21.500)	7940 (17.500)	6800 (15.000)	5620 (12.400)	3990 (8800)	Aumento en HP	
D8	13A	53-55	185/150	16.866 (37.150)	2,64 (8'8")	1,85 (6'1")	DD	2,5 (1,6)	3,5 (2,2)	4,2 (2,6)	4,8 (3,0)	5,8 (3,6)	7,9 (4,9)	Aumento en HP, transmisión DD	
D8D, G	15A	55-57	191/155	16.310 (35.925)	1,98 (6'6")	5,23 (17'2")	TC	2,58 (8'6")	2,23 (7'8")	11,9 (7,4)					
D8E, F	14A	55-57	191/155 Belt	17.734 (39.060)	1,98 (6'6")	4,88 (16'1")	DD	2,64 (8'8")	2,26 (7'6")	10,964 (24.150)	7373 (16.240)	4953 (10.910)			
D8H	35A	59-61	235	20.924 (46.032)	2,13 (7'0")	5,20 (17'1")	TC	2,87 (9'1")	2,39 (7'10")	12,2 (7,6)					
D8H	36A	58-66	235/185	21.400 (47.180)	2,13 (7'0")	5,20 (17'1")	DD	2,4 (1,5)	3,0 (1,9)	4,3 (2,7)	5,6 (3,5)	7,4 (4,6)	10,1 (6,3)		
D8H	46A	58-74	270	21.863 (48.210)	2,13 (7'0")	5,20 (17'1")	PS	2,87 (9'1")	2,39 (7'10")	10,4 (6,5)					
D8K	76V	74-82	300	31.980 (69.300)†	2,13 (7'0")	5,26 (17'3")	DD	3,05 (10'0")	2,44 (8'0")	12.990 (28.640)	9370 (20.650)	6610 (14.580)	4090 (9010)	Turbo, cadena sellada y lubricada	
D8K	77V	74-82	300	31.430 (70.500)*	2,13 (7'0")	5,26 (17'3")	PS	3,05 (10'0")	2,44 (8'0")	10,9 (6,8)				Turbo, cadena sellada y lubricada	
D8L	53Y 7JC 7YB	82-86 84-90 85-92	335	37.305 (82.243)	2,2 (7'3")	4,95 (16'2")	PS	2,84 (9'4")	3,79 (12'5")	11,9 (7,4)					
D8L SA	4FB	84-87	400/325	36.650 (80.820)	2,54 (8'4")	3,11 (10'3")	DD	2,9 (1,8)	3,9 (2,4)	5,0 (3,1)	6,8 (4,2)	8,9 (5,5)	11,9 (7,4)		

*Potencia transmitida mediante embrague de volante tipo seco a la transmisión de tipo selectivo.
 **Potencia transmitida mediante acoplamiento flexible y sobre el centro, embrague de volante seco con superficies metálicas de fricción. Transmisión de tipo selectivo.
 †El peso en orden de trabajo es aproximado. Incluye lubricantes, refrigerante, tanque de combustible lleno, control hidráulico, hoja topadora 8S, techo ROPS y operador.
 Los otros pesos son pesos de embarque.
 NOTA: No se indican los valores de tracción en la barra de tiro en los modelos con servotransmisión. Sólo se indican las velocidades.
 NOTA: Los pesos de los Tractores de cadenas no incluyen las hojas hasta 1967.
 DD = Transmisión directa; PS = Servotransmisión
 TC = Convertidor de par

Tractores de Cadenas (continúa)

Modelo	Prefijo de No. de Ident. del Prod.	Años de fabric.	Potencia Volante/ Barra de Tiro	Peso aprox. de la Máquina kg (lb)	Entrevía m (pies) y Ancho m (pies)	Longitud y Altura m (pies)	Transmisión	Tracción nominal en la barra de tiro — kg (lb) y Velocidad de avance — km/h (mph)							
								1a.	2a.	3a.	4a.	5a.	6a.		
D8N	9TC 5TJ	87-92 92-95	285 285	37.462 (82.590)	2,08 (6'10") 3,05 (10'0")	4,95 (16'3") 3,43 (11'3")	PS	3,5 (2,2)	6,2 (3,9)	10,8 (6,7)					
D9D	18A	55-56	286/230	25.772 (56.765)	2,29 (7'6") 3,03 (10'0")	5,46 (17'11") 2,67 (8'9")	DD	27.631 (60.860)	21.207 (46.710)	15.423 (33.970)	10.706 (23.580)	7658 (16.670)	4958 (10.920)		
D9D	18A	56-59	320/260	26.125 (57.543)	2,29 (7'6") 3,03 (10'0")	5,46 (17'11") 2,67 (8'9")	DD	28.603 (63.000)	23.835 (52.500)	16.617 (36.600)	12.167 (26.800)	9171 (20.200)	6106 (13.450)		
D9D	19A	55-56	286/230	25.729 (56.670)	2,29 (7'6") 3,03 (10'0")	5,46 (17'11") 2,67 (8'9")	TC	6,6 (4,1)	9,0 (5,6)	12,6 (7,8)					
D9D	19A	56-59	320/260	26.238 (57.990)	2,29 (7'6") 3,03 (10'0")	5,46 (17'11") 2,68 (8'9")	TC	6,6 (4,1)	9,5 (5,9)	13,0 (8,1)					
D9E	50A	59-60	335	27.016 (59.506)	2,29 (7'6") 3,03 (10'0")	5,50 (18'1") 2,70 (8'11")	TC	6,8 (4,2)	9,7 (6,0)	13,2 (8,2)					
D9D	34A	59-61	335	27.167 (59.837)	2,29 (7'6") 3,03 (10'0")	5,50 (18'1") 2,70 (8'11")	PS	4,2 (2,6)	7,2 (4,5)	11,2 (7,0)					
D9E	49A	59-60	335/268	26.957 (59.375)	2,29 (7'6") 3,03 (10'0")	5,50 (18'1") 2,70 (8'11")	DD	2,7 (1,7)	3,5 (2,2)	4,8 (3,0)	6,4 (4,0)	8,2 (5,1)	11,4 (7,1)		
D9G	66A	61-74	385	31.072 (68.500)	2,29 (7'6") 3,10 (10'0")	5,50 (18'1") 2,10 (8'7")	PS	3,9 (2,4)	6,8 (4,2)	10,5 (6,5)					

NOTA: No se indican los valores de tracción en la barra de tiro en los modelos con servotransmisión. Sólo se indican las velocidades.

NOTA: Los pesos de los Tractores de cadenas no incluyen las hojas hasta 1967.

DD = Transmisión directa; PS = Servotransmisión

TC = Convertidor de par

Tractores de Cadenas (continúa)

Modelo	Prefijo de No. de Ident. del Prod.	Años de fabric.	Potencia Volante/ Barra de Tiro	Peso aprox. de la Máquina kg (lb)	Entrevía m (pies) y Ancho m (pies)	Longitud y Altura m (pies)	Transmisión	Tracción nominal en la barra de tiro — kg (lb) y Velocidad de avance — km/h (mph)						Observaciones
								1a.	2a.	3a.	4a.	5a.	6a.	
S × S D9G	29N	69-74	770	86.200* (190.000)	5,8* (19'0")	8,0◀ (25'0")	PS	3,9 (2,4)	6,8 (4,2)	10,0 (6,2)		Izq. de D9G lado a lado		
	30N				7,3** (24'0")	2,8◀◀ (9'2")							Der. de D9G lado a lado	
Dual D9G	90J	69-74	770	79.470* (175.200)	2,3* (7'6")	12,9◀ (42'6")	PS	3,9 (2,4)	6,8 (4,2)	10,5 (6,5)		Delantera de D9G doble		
	91J				3,3** (10'9")	3,1◀◀ (9'11")							Trasera de D9G doble	
S × S D9H	99V	74-77	820	83.400* (183.900)	5,8* (19'0")	9,0◀ (26'1")	PS	4,0 (2,5)	6,9 (4,3)	10,8 (6,7)		Izq. de D9H lado a lado		
	12U				7,3** (24'0")	2,9◀◀ (9'6")							Der. de D9H lado a lado	
Dual D9H	97V	74-80	820	81.100* (178.800)	2,3* (7'6")	12,9◀ (42'6")	PS	4,0 (2,5)	6,9 (4,3)	10,8 (6,7)		Delantera de D9H doble		
	98V				3,3** (10'9")	3,1◀◀ (9'11")							Trasera de D9H doble	
D9H	90V	74-81	410	32.840 (72.400)	2,3* (7'6")	5,6 (18'5")	PS	4,0 (2,5)	6,9 (4,3)	10,8 (6,7)		Modelo estándar		
					3,0 (9'11")	2,7◀◀ (8'10")								
D9L	14Y	80-87	460	52.055 (114.656)	2,5 (8'2")	5,32 (17'5")	PS	3,9 (2,4)	7,2 (4,5)	12,4 (7,7)				
					3,11 (10'2")	4,41 (14'6")								
D9N	1JD	86-94	370	42.816 (96.196)	2,55 (7'5")	5,17 (16'11,5")	PS	3,9 (2,4)	6,9 (4,3)	12,1 (7,5)				
	6XJ				93-95	2,43 (9'7")							3,91 (12'10")	
D10	84W	78-86	700	88.245 (194.140)	2,9 (9'6")	5,92 (19'8")	PS	3,9 (2,4)	6,8 (4,2)	11,6 (7,2)		Entrevía 84W 114" Entrevía 76 × 106" Ancho 3,45 m (11'4")		
	76X				3,65 (12'0")	4,63◀◀ (15'2")								
D10N	2YD	87-93	520	66.400 (147.405)	2,55 (8'4")	5,89 (18'4")	PS	4,0 (2,5)	7,1 (4,4)	12,5 (7,7)				
	3SK				93-96	3,30 (10'10")							4,45 (14'7")	
D11N	74Z	86-93	770	95.900 (211.000)	2,90 (9'6")	6,16 (20'3")	PS	3,9 (2,4)	6,8 (4,4)	11,6 (7,2)				
	4HK				93-96	97.450 (214.850)							3,65 (12'0")	4,65 (15'3")
D11R	8ZR	96-97	770	98.413 (216.963)	2,90 (9'6")	6,16 (20'3")	PS	3,9 (2,4)	6,8 (4,4)	11,6 (7,2)		Dirección electrónica con Control con la punta de los dedos		
						3,65 (12'0")							4,65 (15'3")	

*Entrevía combinada de ambos tractores.

**La anchura incluye la hoja topadora.

*Peso aproximado de la máquina, incluyendo hoja topadora, controles hidráulicos, refrigerante y 5% de combustible. (Los modelos D10, D11N y D11R incluyen un desgarrador SS.)

NOTA: No se indican los valores de tracción en la barra de tiro en los modelos con servotransmisión. Sólo se indican las velocidades.

NOTA: Los pesos de los Tractores de cadenas no incluyen las hojas hasta 1967.

◀ La longitud incluye la hoja topadora.

◀◀ La altura total excluye el tubo de escape y el techo.

TRACTORES DE CADENAS FABRICADOS FUERA DE EE.UU.

País de origen	Modelo	Prefijo de No. de Ident. del Prod.	Años de fabric.	Potencia Volante/Barra de Tiro	Transmisión	Entrevía m (pies)
Reino Unido	D4C	24A	60-64	63/50	DD	1,52 (5'0")
	D4D	88A	64-67	65/52	DD	1,52 (5'0")
	D6C	82A	64-68	120/93	DD	1,88 (6'2")
	D6C	83A	64-68	120/—	PS	1,88 (6'2")
	D6C	46J	71-77	140/—	DD	1,88 (6'2")
	D6C	47J	71-77	140/—	PS	1,88 (6'2")
	D8H	52A	59-61	235/—	PS	2,13 (7'0")
	D8H	22A	59-66	235/185	DD	2,13 (7'0")
	D8H	68A	60-66	235/—	PS	2,13 (7'0")
	D8K	66V	74-82	300/—	PS	2,13 (7'0")
Brasil	D4D	97F	69-78	75/—	DD	1,52 (5'0")
	D4D	74U	71-78	75/—	PS	1,52 (5'0")
	D6C	24U	71-77	120/93	PS	1,88 (6'2")
	D6C	23U	73-77	120/93	DD	1,88 (6'2")
	D6D	74W	77-92	140/—	DD	1,88 (6'2")
	D6D	75W	77-92	140/—	PS	1,88 (6'2")
	D6D	9FK	92-96	140/—	PS	1,88 (6'2")
	D6E	2MJ	92-96	155/—	PS	1,88 (6'2")
	D6D	19B	85-91	140/—	PS	1,88 (6'2")
	D8L	7JC	84-90	335/—	PS	2,2 (7'3")
	D8L	7YB	85-92	335/—	PS	2,2 (7'3")
	D8N	7TK	93-95	285/—	PS	2,08 (6'10")
Australia	D4	29A	59-61	63/50	DD	1,12 (3'8")
	D4	30A	59-60	63/50	DD	1,52 (5'0")
	D4C	54A	60-62	63/52	DD	1,12 (3'8")
	D4C	55A	60-62	65/52	DD	1,52 (5'0")
	D4D	85A	63-68	65/52	DD	1,52 (5'0")
	D5	51H	68-68	93/75	DD	1,88 (6'2")
	D5	52H	68-69	93/—	PS	1,88 (6'2")
	D6	31A	58-60	93/75	DD	1,52 (5'0")
	D6	32A	58-60	93/75	DD	1,18 (6'2")
	D6B	56A	60-66	90/73	DD	1,52 (5'0")
	D6B	57A	60-68	90/73	DD	1,88 (6'2")
	D6C	71A	63-68	120/93	DD	1,88 (6'2")
	D6C	73A	63-68	120/—	PS	1,88 (6'2")
	D6C	55J	69-72	125/—	DD	1,88 (6'2")
	D6C	56J	69-72	125/—	PS	1,88 (6'2")
Francia	D4C	69A	61-63	63/50	DD	1,52 (5'0")
	D4D	86A	63-68	65/52	DD	1,52 (5'0")
	D4D LGP	18J	66-68	65/52	DD	1,79 (5'10")
	D4D	58J	67-68	65/—	PS	1,52 (5'0")
	D4E	68X	78-86	80/—	DD	1,52 (5'0")
	D4E	69X	78-85	80/—	PS	1,52 (5'0")
	D4E LGP	71X	78-85	80/—	DD	1,77 (5'10")
	D4E LGP	72X	78-86	80/—	PS	1,77 (5'10")
	D5	62J	69-77	105/—	DD	1,88 (6'2")
	D5	63J	69-77	105/—	PS	1,88 (6'2")
	D5 LGP	6R	70-77	105/—	PS	2,06 (6'9")
	D5 LGP	12R	70-77	105/—	DD	2,06 (6'9")
	D5B	43X	77-85	105/—	DD	1,88 (6'2")
	D5B	44X	77-86	105/—	PS	1,88 (6'2")
	D5B LGP	45X	77-86	105/—	DD	2,06 (6'9")
	D5B LGP	46X	77-86	105/—	PS	2,06 (6'9")
	D5B	8MB	84-86	105/—	PS	1,52 (5'0")
	D5H	8RC	85-96	120/—	PS	1,80 (5'11")
	D5H LGP	1DD	86-96	130/—	PS	2,16 (7'1")
	D5H XL	8RJ	86-96	130/—	PS	1,89 (6'2")
D5H	7NC	85-96	120/—	DD	1,80 (5'11")	
D5H LGP	9HC	85-96	130/—	DD	2,16 (7'1")	

DD = Transmisión directa; PS = Servotransmisión
LGP = Baja presión sobre el suelo

TRACTORES DE CADENAS FABRICADOS FUERA DE EE.UU. (continúa)

País de origen	Modelo	Prefijo de No. de Ident. del Prod.	Años de fabric.	Potencia Volante/Barra de Tiro	Transmisión	Entrevía m (pies)
Escocia	D6D	19X	78-86	140/—	DD	1,88 (6'2")
	D6D	20X	78-86	140/—	PS	1,88 (6'2")
	D6D	01Y	79-87	125/—	PS	1,88 (6'2")
Glasgow	D6H	7PC	86-87	165/—	PS	1,88 (6'2")
	D6H LGP	8YC	86-87	165/—	PS	2,23 (7'4")
Japón	D3	79U	73-79	62/—	PS	1,42 (4'8")
	D3	82U	73-78	62/—	PS	1,42 (4'8")
	D3 LGP	6N	73-79	62/—	PS	1,65 (5'5")
	D3 LGP	83U	73-79	62/—	PS	1,65 (5'5")
	D3B	23Y	79-87	65/—	PS	1,42 (4'8")
	D3B LGP	24Y	79-87	65/—	PS	1,65 (5'5")
	D3B	27Y	79-87	65/—	PS	1,42 (4'8")
	D3B LGP	28Y	79-87	65/—	PS	1,65 (5'5")
	D3B	3YC	85-87	65/—	DD	1,42 (4'8")
	D3B LGP	5MC	85-87	65/—	DD	1,65 (5'5")
	D3C	5KG	87-90	67/—	PS	1,42 (4'7")
	D3C Serie II	7JG/4HJ	90-93	70/—	PS	1,42 (4'7")
	D3C LGP	1PJ	87-90	67/—	PS	1,65 (5'4")
	D3C LGP Serie II	8GD/5CJ	90-93	70/—	PS	1,65 (5'4")
	D4D LGP	67A	65-68	65/52	DD	1,79 (5'10")
	D4D	91A	65-68	65/52	DD	1,52 (5'0")
	D4E	50X	77-86	80/—	DD	1,52 (5'0")
	D4E	51X	77-86	80/—	PS	1,52 (5'0")
	D4E LGP	52X	77-86	80/—	DD	1,77 (5'10")
	D4C	1RJ	87-90	78/—	PS	1,42 (4'7")
	D4C Serie II	7KG	90-93	80/—	PS	1,42 (4'7")
	D4C LGP	2CJ	87-90	78/—	PS	1,65 (5'4")
	D4C LGP Serie II	98G	90-93	80/—	PS	1,65 (5'4")
	D4H	8PB	85-96	90/95	PS	1,67 (5'5")
	D4H LGP	9DB	85-96	105/—	PS	2,0 (6'7")
	D4H	2AC	85-92	90/95	DD	1,67 (5'5")
	D4H LGP	3AC	85-90	90/95	DD	2,0 (6'7")
	D4H XL	8PJ	92-96	105/—	PS	1,77 (5'10")
	D4H LGP	9GJ	92-96	105/—	PS	2,0 (6'7")
	D4H LGP	4NK	92-93	105/—	DD	2,0 (6'7")
	D5	37J	67-68	93/75	DD	1,88 (6'2")
	D5 LGP	98A	67-68	93/75	DD	2,06 (6'9")
	D5	67J	68-77	105/—	DD	1,88 (6'2")
	D5	97J	71-76	105/—	PS	1,88 (6'2")
	D5 LGP	68J	68-77	105/—	DD	2,06 (6'9")
	D5B	47X	77-86	105/—	DD	1,88 (6'2")
	D5B	48X	77-86	105/—	PS	1,88 (6'2")
	D5B LGP	49X	77-86	105/—	DD	2,06 (6'9")
	D5C	6PJ	91-93	90/—	PS	1,54 (5'1")
	D5C LGP	3MK	91-93	90/—	PS	1,72 (5'8")
	D5H	3MD	86-96	120/—	PS	1,80 (5'11")
	D5H LGP	4KD	86-96	130/—	PS	2,16 (7'1")
	D5H	1YD	86-96	120/—	DD	1,80 (5'11")
	D5H LGP	2SD	86-96	130/—	DD	2,16 (7'1")
	D6B	37H	66-67	93/75	DD	1,88 (6'2")
	D6B LGP	38H	66-67	93/75	DD	2,06 (6'9")
	D6C	41A	66-68	120/93	DD	1,88 (6'2")
	D6C	96A	66-68	120/93	PS	1,88 (6'2")
	D6C	26K	68-77	125/—	DD	1,88 (6'2")
	D6C	69C	68-77	125/—	PS	1,88 (6'2")
	D6C LGP	90B	71-77	140/—	DD	2,11 (6'11")
	D6D LGP LS	6HC	86-96	160/—	DD	1,88 (6'2")
D6D	31X	86-98	140/—	PS	1,88 (6'2")	
D6D	30X	85-96	140/—	DD	1,88 (6'2")	
D6D PTNR	5YB	88-96	160/—	PS	1,88 (6'2")	
D7H	25B	85-92	215/—	DD	1,98 (6'6")	
						2,54 (8'5")
						2,23 (7'4")
	D7H LGP	82Z	85-92	215/—	DD	3,15 (10'4")

DD = Transmisión directa; PS = Servotransmisión; LGP = Baja presión sobre el suelo



TRACTORES AGRICOLAS

Modelo	Prefijo de No. de Ident. del Prod.	Años de fabric.	Potencia bruta en Barra de tiro	Peso aprox. de la Máquina kg (lb)	Altura m (pies) Entrevía m (pies)	Tracción nominal en la barra de tiro — kg (lb)* y Velocidad de avance — km/h (mph)									
						1a.	2a.	3a.	4a.	5a.	6a.	7a.	8a.	9a.	10a.
						Challenger 65	7YC	87-90	270/200	14.061 (31.000)	3,24 (10'8") 2,15 (7'1")	14.825 (32.684)	10.393 (22.912)	8880 (19.577)	7701 (16.978)
Challenger 65B	7YC	91-92	285/225	14.060 (31.000)	3,24 (10'8") 2,15 (7'1")	14.893 (32.914)	11.074 (24.413)	9492 (20.926)	8252 (18.193)	7138 (15.737)	6109 (13.467)	5294 (11.672)	4545 (10.019)	3057 (6740)	1851 (4080)
Challenger 65C	2ZJ	93-95	285/225	14.330 (31.530)	3,24 (10'8") 2,29 (7'5")	12.587 (27.750)	9574 (21.106)	8186 (18.046)	7156 (15.775)	6147 (13.551)	5230 (11.530)	4497 (9914)	3855 (8498)	2701 (5955)	1637 (3610)
Challenger 65D	2ZJ	95-97	300	14.909 (32.875)	3,24 (10'8") 2,29 (7'5")	12.689 (27.975)	10.706 (23.603)	9161 (20.197)	7934 (17.492)	6837 (15.072)	5843 (12.881)	5005 (11.034)	4256 (9382)	3119 (6875)	2030 (4475)
Challenger 70C	2YL	93-95	1a. marcha 215/154 2a. y sig. 285/225	16.201 (35.685)	3,24 (10'8") 2,29 (7'5")	12.621 (27.825)	9574 (21.106)	8186 (18.046)	7156 (15.775)	6147 (13.551)	5230 (11.530)	4497 (9914)	3855 (8498)	2701 (5955)	1637 (3610)
Challenger 75	4CJ	91-92	325/256	14.060 (31.000)	3,24 (10'8") 2,15 (7'1")	15.391 (33.931)	12.371 (27.273)	10.753 (23.706)	9382 (20.684)	8073 (17.797)	6923 (15.263)	6017 (13.264)	5162 (11.379)	3588 (7910)	2181 (4830)
Challenger 75C	4KK	92-97	325/268	15.158 (33.419)	3,24 (10'8") 2,29 (7'5")	12.689 (27.975)	10.761 (23.724)	9329 (20.567)	8106 (17.871)	6932 (15.282)	5944 (13.105)	5095 (11.232)	4380 (9657)	3075 (6780)	1878 (4140)
Challenger 75D	5AR	96-97	330	14.878 (32.800)	3,24 (10'8") 2,29 (7'5")	12.884 (28.406)	12.562 (27.693)	10.919 (24.071)	9526 (21.003)	8197 (18.071)	7030 (15.498)	6109 (13.468)	5241 (11.554)	3643 (8031)	2225 (4904)
Challenger 85C	9TK	92-97	1a. y 2a. marcha 325/216 Marchas 3-10 355/272	15.158 (33.419)	3,24 (10'8") 2,29 (7'5")	12.689 (27.975)	11.596 (25.565)	9544 (21.042)	8302 (18.304)	7089 (15.629)	6406 (14.122)	5490 (12.104)	4720 (10.406)	3146 (6935)	2024 (4461)
Challenger 85D	4GR	96-97	Marchas 1-2 330 3-5 360 6-10 370	15.286 (33.700)	3,24 (10'8") 2,29 (7'5")	15.529 (34.234)	10.684 (23.553)	9599 (21.162)	8247 (18.181)	7175 (15.819)	6590 (14.528)	5705 (12.578)	4887 (10.774)	3825 (8432)	2461 (5425)
D3B SA	2PC	85-87	101	6650 (14.670)	2,71 (8'11")	7634 (16.830)	6226 (13.725)	5306 (11.700)	4531 (9990)	3888 (8573)					
D3C SA	7JF	87-92	101	7202 (15.846)	2,71 (8'11") 1,52 (5'0")	5552 (12.250)	4521 (9960)	3827 (8450)	3235 (7130)	2755 (6070)					

*Los valores de fuerza en la barra de tiro de los modelos SA y SR son a la capacidad máxima de sobrecarga del motor.

NOTA: Los valores de fuerza en la barra de tiro del Challenger 65 son a plena potencia según la Prueba de Tractores No. 1268 de la Universidad de Nebraska, EE.UU. Esta prueba se hizo en una superficie de hormigón. Por tanto, la fuerza útil en la barra de tiro puede ser menor, según las condiciones del terreno.

TRACTORES AGRICOLAS (continúa)

Modelo	Prefijo de No. de Ident. del Prod.	Años de fabric.	Potencia bruta en Barra de tiro	Peso aprox. de la Máquina kg (lb)	Altura m (pies) Entrevía m (pies)	Tracción nominal en la barra de tiro — kg (lb)* y Velocidad de avance — km/h (mph)									
						1a.	2a.	3a.	4a.	5a.	6a.	7a.	8a.	9a.	10a.
D4D SA	20J	66-68	—/68	6750 (14.900)	2,44 (8'0")	4590 (10.120)	3928 (8660)	3098 (6830)	2631 (5800)	2232 (4920)					
					1,52 (5'0")	4,0 (2,5)	4,7 (2,9)	5,6 (3,5)	6,4 (4,0)	7,4 (4,6)					
D4D SA	84J	66	—/68	6470 (14.270)	2,67 (8'9")	4880 (10.750)	4170 (9200)	3310 (7300)	2840 (6260)	2420 (5330)					
					1,52 (5'0")	4,0 (2,5)	4,7 (2,9)	5,6 (3,5)	6,4 (4,0)	7,4 (4,6)					
D4E SA	7PB 2CB	84-89	97	7600 (16.760)	2,71 (8'11")	5901 (13.102)	5148 (11.349)	5831 (12.859)	5002 (11.027)	4433 (9773)					
		84-91			3,4 (2,1)	4,6 (2,8)	5,5 (3,5)	6,4 (4,0)	8,3 (5,1)						
D4E SA	29X	77-84	—/74	7585 (16.722)	2,72 (8'11")	5802 (12.791)	4986 (10.993)	4007 (8835)	3814 (8408)	2896 (6384)					
					1,52 (5'0")	4,1 (2,5)	4,7 (2,9)	5,8 (3,6)	6,6 (4,1)	7,5 (4,7)					
D5 SA	21J	67-67	—/90	9300 (20.400)	2,64 (8'8")	6620 (14.580)	5160 (11.360)	3990 (8740)	3080 (6790)	2290 (5030)					
D5 SA	98J	67-77	—/90	9660 (21.300)	2,95 (9'8")	6120 (13.500)	5180 (11.410)	4110 (9950)	3640 (7620)	2950 (6500)	2250 (4970)				
					1,88 (6'2")	3,7 (2,3)	4,6 (2,9)	5,8 (3,6)	7,1 (4,4)	8,8 (5,5)					
D5B SA	26X	77-84	—/90	11.283 (24.875)	2,77 (9'1")	6409 (14.130)	5384 (11.870)	4323 (9530)	3688 (8130)	3180 (7010)	2486 (5480)				
					1,88 (6'2")	4,0 (2,5)	4,7 (2,9)	5,6 (3,5)	6,6 (4,1)	7,4 (4,6)	9,0 (5,6)				
D5B SA	22X	77-82	105/—	11.619 (25.615)	2,77 (9'1")	8060 (17.770)	5030 (11.100)	3410 (7520)	2290 (5060)	1480 (3260)					
					1,52 (5'0")	2,7 (1,7)	4,2 (2,6)	5,8 (3,6)	8,0 (5,0)	11,1 (6,9)					
D5B SA	24X	77-84	105/—	11.619 (25.615)	2,77 (9'1")										
					1,52 (5'0")	3,5 (2,2)	6,1 (3,8)	10,1 (6,3)							

*Los valores de fuerza en la barra de tiro de los modelos SA y SR son a la capacidad máxima de sobrecarga del motor.

NOTA: Los valores de fuerza en la barra de tiro del Challenger 65 son a plena potencia según la Prueba de Tractores No. 1268 de la Universidad de Nebraska, EE.UU. Esta prueba se hizo en una superficie de hormigón. Por tanto, la fuerza útil en la barra de tiro puede ser menor, según las condiciones del terreno.

Tractores Agrícolas (continúa)

Modelo	Prefijo de No. de Ident. del Prod.	Años de fabric.	Potencia Volante/ Barra de Tiro	Peso aprox. de la Máquina kg (lb)	Altura m (pies) y Entrevía m (pies)	Tracción nominal en la barra de tiro — kg (lb)* y Velocidad de avance — km/h (mph)															
						1a.	2a.	3a.	4a.	5a.	6a.	7a.	8a.	9a.	10a.						
D6C SA	17R	70-76	140	13.064 (28.800)	2,67 (8'9")	850 (18.750)	6970 (15.370)	5880 (12.780)	4810 (10.610)	4080 (9000)	3190 (7030)										
D6D SR	7XF	89-91	140	15.200 (33.500)	2,87 (9'5")	4,0 (2,5)	4,8 (3,0)	5,6 (3,5)	6,4 (4,0)	7,4 (4,6)	8,8 (5,5)	14.358 (31.645)	12.429 (27.394)	11.721 (25.833)	7067 (15.576)	6096 (13.436)	4931 (10.868)				
D6D SA 123-161 kW (165-215 HP)	38C	83-91	165	14.500 (32.000)	2,87 (9'5")	2,0 (1,2)	2,9 (1,8)	4,1 (2,5)	6,5 (4,0)	7,4 (4,6)	8,9 (5,5)	10.098 (22.243)	8510 (18.744)	9210 (20.287)	7789 (17.156)	6732 (14.828)	5456 (12.017)				
D6D SA 123-179 kW (165-240 HP)	19B	83-91	165	14.500 (32.000)	2,87 (9'5")	4,5 (2,8)	5,3 (3,3)	6,1 (3,8)	7,1 (4,4)	8,2 (5,1)	9,8 (6,1)	10.098 (22.243)	8510 (18.744)	7181 (15.817)	8732 (19.234)	7560 (16.651)	6144 (13.532)				
D6E SR	8FJ	91-96	155/216 121/170	14.960 (32.987)	2,03 (6'8") 1,88 (6'2")	11.308 (24.878)	7771 (17.097)	8130 (17.887)	6866 (15.105)	5926 (13.037)	3135 (6987)										
Ag 6 1a. Generación	05X	77-86	165/240	14.787 (32.600)	3,43 (11'3")	10.034 (22.120)	8455 (18.639)	7134 (15.727)	9041 (19.931)	7830 (17.268)											
Ag 6 2a. Generación	05X	77-86	200/240	14.787 (32.600)	3,48 (11'5")	4,5 (2,8)	5,3 (3,3)	6,1 (3,8)	7,1 (4,4)	8,2 (5,1)	12.407 (27.353)	10.482 (23.110)	10.667 (23.514)	9091 (19.931)	7830 (17.263)						
D7G SA Transmis. estándar.	35N	80-86	250	18.462 (40.700)	3,2 (10'6")	19.101 (42.110)	13.622 (30.030)	11.358 (25.040)	10.015 (22.080)	8627 (19.020)	7584 (16.720)										
D7G SA Transmis. estándar. 168-186 kW (225-250 HP)		77-86	250	18.462 (40.700)	3,2 (10'6")	3,5 (2,2)	4,8 (3,0)	5,6 (3,5)	6,4 (4,0)	7,2 (4,5)	8,2 (5,1)	16.990 (37.424)	12.090 (26.631)	11.358 (25.040)	10.015 (22.080)	8627 (19.020)	7584 (16.720)				
D8L SA		84-87	400	36.650 (80.820)	3,87 (12'8") 2,2 (7'3")	40.252 (88.740)	39.466 (64.960)	22.013 (48.530)	15.953 (35.170)	11.880 (26.190)	8446 (18.620)										

*Los valores de fuerza en la barra de tiro de los modelos SA y SR son a la capacidad máxima de sobrecarga del motor.

NOTA: Los valores de fuerza en la barra de tiro del Challenger 65 son a plena potencia según la Prueba de Tractores No. 1268 de la Universidad de Nebraska, EE.UU. Esta prueba se hizo en una superficie de hormigón. Por tanto, la fuerza útil en la barra de tiro puede ser menor, según las condiciones del terreno.



MOTONIVELADORAS

Modelo	Prefijo de No. de Ident. del Prod.	Años de fabric.	Potencia nominal	Peso aproxim. de envío kg (lb)	Distancia entre ejes m (pies)	Longitud m (pies)	Ancho m (pies)	Largo de la vertedera m (pies)	Radio de giro m (pies)	Controles	Velocidad máxima km/h (mph)	
											Avance	Retroceso
212TD	79C	54-57	50	6030 (13.290)	5,03 (16'6")	6,68 (21'11")	2,07 (6'10")	3,05 (10'0")	11,10 (36'5")	Mecán.	18,1 (11,2)	4,2 (2,6)
112	3U	47-59	70	8770 (19.330)	5,72 (18'9")	7,59 (24'11")	2,39 (7'10")	3,66 (12'0")	10,87 (35'8")	Mecán.	25,7 (16,0)	6,4 (4,0)
112	81C	55-59	75	9435 (20.805)	5,72 (18'9")	7,59 (24'11")	2,39 (7'10")	3,66 (12'0")	10,74 (35'3")	Mecán.	25,7 (16,0)	6,4 (4,0)
112E	68E(EE.UU.) 91G(EE.UU.)	59-64 64-68	85	9500 (20.900)	5,72 (18'9")	7,62 (25'0")	2,36 (7'9")	3,66 (12'0")	10,74 (35'3")	Mecán.	29,3 (18,2)	9,3 (5,8)
112F	82F(EE.UU.) 46D(EE.UU.) 74H(EE.UU.) 89J(EE.UU.) 80J(AUSTL)	60-64 64-68 67-68 68-74 69-84	100	9800 (21.600)	5,72 (18'9")	7,82 (25'8")	2,36 (7'9")	3,66 (12'0")	10,70 (35'3")	Mecán.	29,9 (18,6)	9,7 (6,0)
120	89G(EE.UU.)	64-67	115	10.480 (23.100)	5,71 (18'9")	7,62 (25'0")	2,36 (7'9")	3,66 (12'0")	10,74 (35'3")	Mecán.	32,2 (20,0)	10,3 (6,4)
120	14K(EE.UU.)	67-69	125	10.600 (23.500)	5,71 (18'9")	7,80 (25'8")	2,36 (7'9")	3,66 (12'0")	10,74 (35'3")	Mecán.	32,2 (20,0)	41,5 (25,8)
120	10R(EE.UU.)	69-74	125	10.700 (23.700)	5,85 (19'2")	7,95 (26'1")	2,36 (7'9")	3,66 (12'0")	10,90 (35'9")	Mecán.	32,2 (20,0)	6,6 (4,1)
120	13U(EE.UU.)	71-74	125	11.000 (24.300)	5,85 (19'2")	7,95 (26'1")	2,36 (7'9")	3,66 (12'0")	10,90 (35'9")	Mecán.	32,2 (20,0)	6,6 (4,1)
120B	64U(BRAZ)	72-89	125	12.000 (26.460)	5,85 (19'2")	7,92 (26'0")	2,36 (7'9")	3,66 (12'0")	10,90 (35'9")	Mecán.	35,4 (22,0)	23,8 (14,8)
120G	87V(EE.UU.) 4HD(BRAZ) 11W(AUSTL) 82V(CAN)	73-95 86-95 75-95 74-80	125	12.859 (28.350)	5,69 (18'8")	7,92 (26'0")	2,45 (8'0")	3,66 (12'0")	6,7 (22'0")	Hidr.	40,9 (25,4)	40,9 (25,4)
130G	74V(EE.UU.) 12W(AUSTL)	73-95 75-89	135	13.050 (28.770)	5,92 (19'5")	8,30 (27'3")	2,45 (8'0")	3,66 (12'0")	7,3 (24'0")	Hidr.	39,4 (24,5)	39,4 (24,5)
12	6M(EE.UU.)	39-42	66	9440 (20.820)	5,72 (18'9")	7,62 (25'0")	2,39 (7'10")	3,66 (12'0")	10,87 (35'8")	Mecán.	24,5 (15,2)	6,1 (3,8)
12	9K(EE.UU.)	38-45	70	9590 (21.140)	5,72 (18'9")	7,62 (25'0")	2,39 (7'10")	3,66 (12'0")	10,87 (35'8")	Mecán.	24,5 (15,2)	6,1 (3,8)
12	7T(EE.UU.)	45-47	75	9750 (21.500)	5,72 (18'9")	7,62 (25'0")	2,39 (7'10")	3,66 (12'0")	10,87 (35'8")	Mecán.	24,5 (15,2)	6,1 (3,8)
12	8T(EE.UU.) 94C(AUSTL)	47-55 55-58	100	10.100 (22.375)	5,72 (18'9")	7,62 (25'0")	2,39 (7'10")	3,66 (12'0")	10,87 (35'8")	Mecán.	31,1 (19,3)	6,6 (4,1)
12	70D-71D(EE.UU.) 80C(EE.UU.) 38E(AUSTL)	57-59 55-67 58-60	115	10.200 (22.410)	5,72 (18'9")	7,62 (25'0")	2,37 (7'10")	3,66 (12'0")	10,87 (35'8")	Mecán.	31,1 (19,3)	10,1 (6,3)

Motoniveladoras (continúa)

Modelo	Prefijo de No. de Ident. del Prod.*	Años de fabric.	Potencia nominal	Peso aproxim. de envío kg (lb)	Distancia entre ejes		Ancho m (pies)	Largo de la vertedera m (pies)	Radio de giro m (pies)	Controles	Velocidad máxima	
					Longitud m (pies)	Longitud m (pies)					Avance km/h (mph)	Retroceso km/h (mph)
12E	99E(E.E.UU.) 21F(AUSTL) 17K(AUSTL)	59-65 60-68 68-75	115	11.100 (24.400)	5,72 (18'9")	8,03 (26'4")	2,36 (7'9")	3,66 (12'0")	10,90 (35'9")	Mecán.	32,0 (19,9)	22,2 (13,8)
12F	73G(E.E.UU.)	65-67	115	12.973 (28.600)	6,0 (19'8")	8,20 (26'10")	2,36 (7'9")	3,66 (12'0")	11,40 (37'5")	Hidr. Mecán.	32,0 (19,9)	22,2 (13,8)
12F	89H(E.E.UU.) 13K(E.E.UU.)	69-73 67-73	125	12.973 (28.600)	6,0 (19'8")	8,20 (26'10")	2,36 (7'9")	3,65 (12'0")	11,40 (37'5")	Hidr. Mecán.	34,3 (21,3)	41,5 (25,8)
12G	61M(E.E.UU.) 3PL(BRAZ) 3WC(AUSTL)	73-95 93-95 85-95	135	13.554 (29.860)	5,92 (19'5")	8,30 (27'3")	2,45 (8'0")	3,66 (12'0")	7,3 (24'0")	Hidr.	39,4 (24,5)	39,4 (24,5)
140	14U(E.E.UU.) 11R(E.E.UU.) 55F(AUSTL) 24R(CAN)	71-74 70-74 71-75 71-74	150	13.109 (28.900)	5,84 (19'2")	7,95 (26'1")	2,44 (8'0")	3,66 (12'0")	10,97 (36'0")	Mecán.	38,8 (24,1)	47,0 (29,2)
140B	61S(BRAZ)	81-87	150	13.620 (30.003)	6,14 (20'2")	8,07 (26'6")	2,39 (7'10")	3,96 (13'0")	11,60 (38'0")	Mecán.	37,6 (23,4)	25,6 (15,9)
140G	72V(E.E.UU.) 5MD(BRAZ) 13W(AUSTL) 81V(CAN)	73-95 87-95 75-95 74-80	150	14.102 (31.090)	5,92 (19'5")	8,33 (27'4")	2,45 (8'0")	3,66 (12'0")	7,3 (24'0")	Hidr.	41,0 (25,5)	41,0 (25,5)
140G	72V(E.E.UU.) AWD	73-95	150	14.914 (32.880)	5,92 (19'5")	8,33 (27'4")	2,45 (8'0")	3,66 (12'0")	7,3 (24'0")	Hidr.	41,0 (25,5)	41,0 (25,5)
14B	78E(E.E.UU.) 64C(E.E.UU.)	59-59 59-69	150	13.300 (29.280)	5,84 (19'2")	8,03 (26'4")	2,44 (8'0")	3,66 (12'0")	10,97 (36'0")	Mecán.	34,8 (21,6)	11,3 (7,0)
14C	35F(E.E.UU.)	59-61	150	12.973 (28.600)	5,84 (19'2")	8,03 (26'4")	2,44 (8'0")	3,66 (12'0")	10,97 (36'0")	Mecán.	34,8 (21,6)	11,3 (7,0)
14D	96F(E.E.UU.)	61-65	150	13.700 (30.300)	6,15 (20'2")	8,33 (27'4")	2,44 (8'0")	3,96 (13'0")	11,58 (38'0")	Mecán.	34,1 (21,2)	23,5 (14,6)
14E	99G(E.E.UU.)	65-68	150	13.699 (30.200)	6,15 (20'2")	8,33 (27'4")	2,44 (8'0")	3,96 (13'0")	11,58 (38'0")	Hidr. Mecán.	36,4 (22,6)	24,9 (15,5)
14E	12K(E.E.UU.) 72G(E.E.UU.)	67-73 69-73	150	14.300 (31.600)	6,10 (20'2")	8,30 (27'4")	2,44 (8'0")	3,96 (13'0")	11,60 (38'0")	Hidr. Mecán.	39,1 (24,3)	47,3 (29,4)
14G	96U(E.E.UU.)	73-95	200	20.688 (45.610)	6,45 (21'2")	9,21 (30'3")	2,83 (9'3")	4,27 (14'0")	7,9 (25'11")	Hidr.	43,0 (26,8)	50,1 (31,1)
16	49G(E.E.UU.)	63-73	225	22.499 (49.600)	6,86 (22'6")	9,50 (31'2")	3,00 (9'10")	4,27 (14'0")	13,56 (44'6")	Hidr. Mecán.	49,7 (30,9)	49,7 (30,9)
16G	93U(E.E.UU.)	73-95	275	27.284 (60.150)	6,96 (22'10")	9,99 (32'8")	3,08 (10'1")	4,88 (16'0")	8,2 (27'0")	Hidr.	43,6 (27,1)	43,6 (27,1)



EXCAVADORAS HIDRAULICAS (de cadenas)

Modelo	Prefijo de No. de Ident. del Prod. COSA (EE.UU.)	Años de fabric.	Potencia en el volante	Peso aproxim. en orden de trabajo kg (lb)	Entrevía m (pies)	Altura* m (pies)	Longitud* m (pies)	Ancho m (pies)	Alcance máximo** m (pies)	Capac. de levantam.*** kg (lb)
205 LC	(3HC) (4DC)	84-89	Deutz-67 Perkins-71	13.135 (28.957)	1,895 (6'2,5")	3,00 (9'10")	7,30 (23'11")	2,40 (7'10")	8,17 (26'10")	3290 (7300)
205B	5ZF	90-92	80	12.900 (28.443)	1,895 (6'2,5")	2,976 (9'9")	7,67 (25'2")	2,495 (8'2")	8,9 (29'2")	3740 (8250)
211 LC	(4EC) (5CC)	84-89	Deutz-84 Perkins-94	15.540 (34.260)	2,08 (6'9,9")	3,02 (9'11")	8,01 (26'3")	2,49 (8'2")	9,88 (32'5")	4240 (9340)
213 LC	3ZC	83-87	102	17.300 (38.140)	2,08 (6'10")	3,08 (10'1")	8,34 (27'4")	2,49 (8'2")	10,30 (33'9,5")	5127 (11.305)
215	(96L) (57Z) (14Z)	76-80 79-84	85 90	17.450 (38.480)	1,92 (6'4")	3,10 (10'1")	8,94 (29'4")	2,47 (8'0")	9,25 (30'4")	5090 (11.200)
215 SA	(57Y) (14Z)	82-84	90	19.440 (42.860)	2,18 (7'2")	3,22 (10'6")	8,94 (29'4")	2,73 (8'11")	9,23 (30'3")	5130 (11.300)
215B LC	(9YB)	84-87	105	18.510 (40.806)	1,92 (6'4")	3,10 (10'2")	8,94 (29'4")	2,44 (8'0")	9,25 (30'4")	5760 (12.700)
215C LC	(4HG)	87-89	115	19.570 (43.150)	1,92 (6'4")	3,1 (10'2")	8,94 (29'4")	2,42 (7'11")	9,29 (30'6")	7070 (15.200)
215D LC	(9TF)	89-92	125	19.900 (43.900)	1,92 (6'4")	3,2 (10'6")	9,0 (24'6")	2,44 (8'0")	9,23 (30'3")	6830 (14.700)
219	(5CF)	87-89	130	21.120 (46.550)	2,18 (7'2")	3,12 (10'3")	8,94 (29'4")	2,73 (8'11")	10,39 (34'1")	7080 (15.300)
219D	(5XG)	89-92	140	21.600 (47.500)	2,18 (7'2")	3,12 (10'3")	9,41 (30'10")	2,73 (8'11")	9,75 (32'0")	7670 (16.500)
219 LC	(5CF)	87-89	130	22.020 (48.550)	2,18 (7'2")	3,12 (10'3")	8,94 (29'4")	2,73 (8'11")	10,39 (34'1")	7080 (15.300)
219D LC	(5XG)	89-92	140	22.400 (49.300)	2,18 (7'2")	3,12 (10'3")	9,41 (30'10")	2,73 (8'11")	9,75 (32'0")	7670 (16.500)
225 LC	(51U)	72-86	135	23.900 (52.700)	2,64 (8'8")	3,17 (10'5")	9,83 (32'3")	2,99 (9'10")	9,58 (31'5")	7300 (15.600)
225 SA	(51U)	77-86	135	27.125 (59.800)	2,64 (8'8")	3,17 (10'5")	9,83 (32'3")	3,35 (11'0")	9,55 (31'4")	7340 (15.700)
225B	(2ZD) (3YD)	86-89 87-89	145	24.960 (55.030)	2,44 (8'0")	3,17 (10'5")	9,83 (32'3")	2,99 (9'10")	10,16 (33'4")	11.040 (26.100)
225D	(6RG)	89-91	150	25.400 (55.900)	2,44 (8'0")	3,23 (10'7")	9,94 (32'7")	2,99 (9'10")	10,13 (33'3")	—
225B LC	(2ZD) (3YD)	86-89 87-89	145	26.140 (58.230)	2,44 (8'0")	3,17 (10'5")	9,83 (32'3")	2,99 (9'10")	10,16 (33'4")	11.040 (26.100)
225D LC	(2SJ)	89-91	165	26.700 (58.900)	2,44 (8'0")	3,23 (10'7")	9,94 (32'7")	2,99 (9'10")	10,13 (33'3")	12.450 (26.900)
229	(1GF) (1AF)	86-89 86-89	145	29.140 (64.830)	2,64 (8'8")	3,38 (11'1")	9,83 (32'3")	3,45 (11'4")	10,11 (33'2")	—
229 LC Custom 180	(1GF)	86-89	180	33.540 (73.940)	2,64 (8'8")	3,38 (11'1")	11,02 (36'2")	3,45 (11'4")	11,35 (37'3")	7940 (17.100)
229D	(2LJ)	89-91	157	31.700 (69.900)	2,64 (8'8")	3,52 (11'7")	10,9 (35'9")	3,25 (10'8")	10,76 (35'4")	8300 (18.300)

*Cuando se embarca con brazo mediano y cucharón plegado.

**Alcance máximo a nivel del suelo con pluma de una pieza y el brazo más largo.

***Capacidad de levantamiento a 4,6 m (15'0") sobre el frente con pluma de una pieza y el brazo más largo.

Excavadoras Hidráulicas (continúa)

Modelo	Prefijo de No. de Ident. del Prod. COSA (EE.UU.)	Años de fabric.	Potencia en el volante	Peso aproxim. en orden de trabajo kg (lb)	Entrevía m (pies)	Altura* m (pies)	Longitud* m (pies)	Ancho m (pies)	Alcance máximo** m (pies)	Capac. de levantam.*** kg (lb)
231D		90-92	200	34.300 (75.600)	2,64 (8'8")	3,45 (11'4")	10,83 (35'6")	3,45 (11'4")	11,20 (36'9")	15.300 (33.000)
231D LC		90-92	200	35.500 (78.100)	2,64 (8'8")	3,45 (11'4")	10,83 (35'6")	3,45 (11'4")	11,20 (36'9")	15.300 (33.000)
235	(32K) (64R)	73-86	195	39.320 (86.700)	2,69 (8'10")	3,40 (11'2")	11,27 (37'0")	3,45 (11'4")	11,23 (36'10")	7050 (17.300)
235B	(7WC) (9PC)	86-88	215	40.960 (89.700)	2,69 (8'10")	3,40 (11'2")	11,27 (37'0")	3,45 (11'4")	11,23 (36'10")	9934 (21.900)
235C	(4DG) (5AF) (2PG) (3WG)	88-92	250	42.140 (92.800)	2,69 (8'10")	3,50 (11'4")	11,50 (37'7")	3,45 (11'4")	12,00 (39'5")	14.720 (35.000)
235D	(8KJ) (8TJ)	92-93	250	46.270 (103.780)	2,69 (8'10")	3,50 (11'5")	11,50 (37'7")	3,45 (11'4")	12,00 (39'5")	14.840 (35.200)
235D LC	(8KJ) (8TJ)	92-93	250	49.270 (108.620)	3,30 (10'10")	3,60 (11'9")	11,60 (38'1")	3,79 (12'5")	11,97 (39'3")	15.070 (35.700)
245	(82X) (84X)	74-88	325	65.745 (144.941)	3,24 (10'7")	4,62 (15'2")	13,18 (43'3")	3,71 (12'2")	14,02 (46'0")	14.930 (32.920)
245B	6MF 1SJ	88-92	360	65.200 (143.500)	3,24 (10'7")	4,78 (15'8")	13,13 (43'1")	3,61 (11'10")	14,02 (46'0")	—
245D	(4LK) (7ZJ)	92-93	385	68.420 (150.520)	3,24 (10'7")	5,46 (17'11")	12,82 (42'0")	3,61 (11'10")	13,84 (45'9")	14.640† (31.600)
E70	3BG 3CG	87-89 87-89	52	6500 (14.300)	1,65 (5'5")	2,59 (8'6")	6,02 (19'9")	2,25 (7'5")	6,67 (21'10")	1300 (2750)
E70B	7YF(JPN) 5TG(OSJ) 6AK(OSJ)	89-94 89-94 92-94	54	6760 (14.900)	1,75 (5'9")	2,56 (8'5")	6,09 (20'0")	2,32 (7'7")	6,72 (22'1")	1315 (2900)
E110	3FG 3GG	87-89 87-89	74	10.700 (23.600)	1,9 (6'3")	2,73 (8'11")	7,345 (24'0")	2,5 (8'2")	7,93 (26'0")	2700 (5750)
E110B	9HF(OSJ) 8MF(JPN) 5GK(OSJ)	90-92 90-92 90-92	79	11.600 (25.600)	1,99 (6'6")	2,70 (8'10")	7,25 (23'9")	2,495 (8'2")	8,10 (26'7")	3350 (7200)
E120	1LF(OSJ) 1MF(JPN)	87-89 87-89	84	12.200 (26.800)	1,99 (6'6")	2,775 (9'1")	7,66 (25'1")	2,490 (8'2")	8,58 (28'2")	3850 (8300)
E120B	7NF(OSJ) 6JF(JPN) 4XK(OSJ)	90-92 90-92 90-92	84	12.680 (28.200)	1,99 (6'6")	2,70 (8'10")	7,62 (25'10")	2,495 (8'2")	8,74 (28'8")	4310 (9250)
E140	1PF(JPN) 1NF(OSJ)	87-94	89	13.970 (30.800)	1,99 (6'6")	2,89 (9'6")	8,29 (27'6")	2,55 (8'4")	5,49 (18'0")	4380 (9650)
E200B	6KF(OSJ) 4SG(JPN)	87-91 87-91	118	18.800 (41.400)	2,20 (7'3")	2,97 (9'9")	9,48 (31'1")	2,83 (9'4")	10,63 (34'10")	8100 (17.350)
EL200B	7DF(OSJ) 5EG(JPN)	87-91 87-91	118	20.100 (44.300)	2,38 (7'10")	2,97 (9'9")	9,48 (31'1")	3,18 (10'5")	10,63 (34'10")	8150 (17.600)
E240	1FG(OSJ) 2HF(JPN)	87-89 87-89	148	23.000 (50.700)	2,39 (7'10")	3,02 (9'11")	9,73 (31'11")	3,19 (10'6")	10,6 (34'9")	9800 (21.600)
E240B	8SF(OSJ) 9PF(JPN)	89-92	148	23.000 (50.700)	2,39 (7'10")	3,02 (9'11")	9,73 (31'11")	3,19 (10'6")	10,6 (34'9")	9800 (21.600)
E240C	2RL(OSJ) 8MK(JPN)	92-93	148	23.000 (50.700)	2,39 (7'10")	3,02 (9'11")	9,73 (31'11")	3,19 (10'6")	10,6 (34'9")	9800 (21.600)

*Cuando se embarca con brazo mediano y cucharón plegado.

**Alcance máximo a nivel del suelo con pluma de una pieza y el brazo más largo.

***Capacidad de levantamiento a 4,6 m (15'0") sobre el frente con pluma de una pieza y el brazo más largo.

† @ 7,5 m (25'0") sobre el frente, con pluma de una pieza y el brazo más largo.

Excavadoras Hidráulicas (continúa)

Modelo	Prefijo de No. de Ident. del Prod. COSA (EE.UU.)	Años de fabric.	Potencia en el volante	Peso aproxim. en orden de trabajo kg (lb)	Entrevía m (pies)	Altura* m (pies)	Longitud* m (pies)	Ancho m (pies)	Alcance máximo** m (pies)	Capac. de levantam.*** kg (lb)
EL240	4JF(OSJ) 4MF(JPN)	87-89 87-89	148	23.600 (52.000)	2,58 (8'6")	3,02 (9'11")	9,73 (31'11")	3,38 (11'1")	10,6 (34'9")	11.300 (24.300)
EL240B	5WG(OSJ) 6MG(JPN)	89-92	148	23.600 (52.000)	2,58 (8'6")	3,02 (9'11")	9,73 (31'11")	3,38 (11'1")	10,6 (34'9")	10.320 (22.750)
EL240C	9PK(OSJ) 9NK(JPN)	92-93	148	23.600 (52.000)	2,58 (8'6")	3,02 (9'11")	9,73 (31'11")	3,38 (11'1")	10,6 (34'9")	10.320 (22.750)
E300	2CF(OSJ) 1KG(JPN)	87-89 87-89	187	30.500 (67.300)	2,6 (8'6")	3,22 (10'7")	10,94 (35'11")	3,4 (11'2")	11,84 (38'9")	12.550 (27.650)
E300B	1WJ(OSJ) 2HJ(JPN)	90-91 90-91	206	30.200 (66.580)	2,6 (8'6")	3,22 (10'7")	10,94 (35'11")	3,4 (11'2")	11,84 (38'9")	12.450 (26.850)
EL300	4NF(OSJ) 4SF(JPN)	87-89 87-89	187	31.600 (69.700)	2,6 (8'6")	3,22 (10'7")	10,94 (35'11")	3,4 (11'2")	11,84 (38'9")	12.550 (27.650)
EL300B	3FJ(OSJ) 1GK(JPN)	90-91 90-91	206	31.200 (68.780)	2,6 (8'6")	3,22 (10'7")	10,94 (35'11")	3,4 (11'2")	11,84 (38'9")	12.450 (26.850)
E450	3HG(OSJ) 3JG(JPN)	87-93 87-93	276	46.000 (101.430)	2,89 (9'6")	3,49 (11'5")	11,96 (39'3")	3,15 (10'4")	13,08 (42'11")	10.900 (23.500)
E650	3KG(OSJ) 3LG(JPN)	87-92 87-92	375	62.600 (138.000)	3,25 (10'8")	4,84 (15'11")	14,0 (45'11")	3,49 (11'5")	13,33 (43'9")	15.850 (34.000)
307	2WM 2PM(OSJ) 9ZL(JPN)	94-97	54	7600 (16.760)	1,75 (5'9")	2,9 (9'6")	6,3 (20'8")	2,4 (7'10")	6,38 (20'11")	2450 (5390)
307B SB	AFB	99-	49	7500 (16.540)	1,75 (5'9")	2,9 (9'5")	6,75 (22'2")	2,28 (7'2")	7,01 (23'0")	1410 (3109)
311	9LJ(OSJ) 5PK(JPN)	93-96 93-96	79	11.100 (24.400)	1,99 (6'6")	2,76 (9'1")	7,25 (23'9")	2,49 (8'2")	8,10 (26'7")	3100 (6650)
312	6GK(OSJ) 7DK(JPN)	93-96 93-96	84	12.600 (27.910)	1,99 (6'6")	2,76 (9'1")	7,6 (24'11")	2,49 (8'2")	8,63 (28'4")	4200 (9260)
312	6BL	93-97	84	12.600 (27.780)	1,99 (6'6")	2,76 (9'1")	7,6 (24'11")	2,49 (8'2")	8,63 (28'3")	4200 (9260)
312B	6SW 9NW(hoja)	98	84	13.000 (28.665) 13.785 (30.395)	1,99 (6'6") 1,99 (6'6")	2,91 (9'6") 2,91 (9'6")	7,59 (24'11") 7,59 (24'11")	2,49 (8'2") 2,49 (8'2")	8,30 (27'3") 8,30 (27'3")	4590 (10.120) 4940 (10.890)
312B L	9FS 2KW(hoja)	97	84	13.270 (29.260) 14.055 (30.990)	1,99 (6'6") 1,99 (6'6")	2,91 (9'6") 2,91 (9'6")	7,59 (24'11") 7,59 (24'11")	2,59 (8'6") 2,59 (8'6")	8,30 (27'3") 8,30 (27'3")	5000 (11.025) 5050 (11.135)
315	4YM(OSJ) 6XM(JPN)	94-97 94-97	99	15.300 (33.730)	1,99 (6'6")	2,88 (9'5")	8,5 (28'0")	2,49 (8'2")	8,74 (28'8")	5250 (11.290)
315 L	6YM(OSJ)	94-97	99	15.920 (35.100)	1,99 (6'6")	2,88 (9'5")	8,5 (28'0")	2,59 (8'6")	8,74 (28'8")	6320 (13.570)
315	3ZM	95-98	99	15.920 (35.100)	1,99 (6'6")	2,88 (9'5")	8,5 (28'0")	2,49 (8'2")	8,21 (26'11")	5300 (11.300)
315B L	5SW	98-	132	16.700 (38.820)	1,995 (6'5")	3,0 (9'8")	8,41 (27'6")	2,49 (8'2")	9,02 (29'6")	6720 (14.817)

*Cuando se embarca con brazo mediano y cucharón plegado.

**Alcance máximo a nivel del suelo con pluma de una pieza y el brazo más largo.

***Capacidad de levantamiento a 4,6 m (15'0") sobre el frente con pluma de una pieza y el brazo más largo.

Excavadoras Hidráulicas (continúa)

Modelo	Prefijo de No. de Ident. del Prod. COSA (EE.UU.)	Años de fabric.	Potencia en el volante	Peso aproxim. en orden de trabajo kg (lb)	Entrevía m (pies)	Altura* m (pies)	Longitud* m (pies)	Ancho m (pies)	Alcance máximo** m (pies)	Capac. de levantam.*** kg (lb)
317	4MM	95-98	99	17.260 (38.050)	2,15 (7'1")	2,88 (9'5")	8,5 (28'0")	2,75 (9'0")	8,62 (28'3")	4210 (9280)
317B L	9WW	98-	154	17.300 (38.146)	2,2 (7'3")	3,04 (9'10")	8,41 (27'6")	2,8 (9'2")	9,1 (29'8")	7100 (15.655)
317N	9SR	96-98	99	17.220 (37.960)	1,99 (6'6")	2,88 (9'5")	8,5 (28'0")	2,75 (9'0")	8,62 (28'3")	6450 (14.200)
317B LN	6DZ	98-	154	17.300 (38.146)	1,995 (6'5")	3,04 (9'10")	8,41 (27'6")	2,49 (8'2")	9,1 (29'8")	7100 (15.655)
318B L	9WW	98-	110	17.700 (39.030)	2,2 (7'2")	3,02 (9'10")	8,67 (28'6")	2,8 (9'2")	8,94 (29'4")	8440 (18.610)
318B L	ADC	99-	154	18.500 (40.792)	2,2 (7'3")	3,04 (9'10")	8,69 (28'6")	2,8 (9'2")	9,6 (31'6")	7600 (16.760)
318B LN	AEJ	99-	154	18.500 (40.792)	1,995 (6'5")	3,04 (9'10")	8,69 (28'6")	2,49 (8'2")	9,6 (31'6")	7580 (16.710)
318B LN	6DZ	98-	110	17.160 (37.840)	1,995 (6'5")	3,02 (9'10")	8,67 (28'6")	2,495 (8'2")	8,94 (29'4")	7590 (16.735)
320	7WK(OSJ) 2DL(OSJ) 8LG(OSJ) 7GJ(JPN) 3XM(JPN) 4ZJ(GOS)	91-96	128	19.120 (42.150)	2,20 (7'3")	2,93 (9'7")	9,37 (30'9")	2,80 (9'2")	10,63 (34'9")	6200 (17.700)
320L	1TL(OSJ) 9KK(OSJ) 8HJ(JPN) 4JM(JPN) 3XK(GOS)	91-96	128	20.370 (44.910)	2,38 (7'10")	2,93 (9'7")	9,37 (30'9")	3,18 (10'5")	10,63 (34'9")	8150 (17.600)
320N	1XM(OSJ) 9WG(GOS)	94-96	128	20.050 (44.150)	1,90 (6'6")	2,93 (9'7")	9,37 (30'9")	2,59 (8'6")	10,63 (34'9")	8150 (17.600)
320S	6KM									
320B	3MR 5BR 1XS	96-00	128	19.400 (42.770)	2,2 (7'2,6")	3,01 (9'10,5")	9,46 (31',4")	2,8 (9'2,2")	10,77 (35'4")	8600 (19.000)
320B L	4MR 6CR 7JR	96-00	128	20.720 (45.680)	2,38 (7'9,7")	3,01 (9'10,5")	9,46 (31',4")	3,18 (10'5,2")	10,77 (35'4")	9200 (20.300)
320B N	4NR 2AS	96-00	128	19.930 (43.940)	2,2 (7'2,6")	3,01 (9'10,5")	9,46 (31',4")	2,5 (8'2,4")	10,77 (35'4")	9100 (20.100)
320B LN	3YZ	96-00	128							
322*	7WL(OSJ) 7WL(JPN)	93-96	153	22.650 (50.000)	2,39 (7'10")	3,12 (10'3")	9,95 (32'8")	2,99 (9'10")	10,47 (34'4")	10.400 (22.500)
322L*	8CL(OSJ) 8CL(JPN)	93-96	153	23.950 (52.800)	2,59 (8'6")	3,12 (10'3")	9,95 (32'8")	3,39 (11'1")	10,47 (34'4")	10.400 (22.500)

*Cuando se embarca con brazo mediano y cucharón plegado.

**Alcance máximo a nivel del suelo con pluma de una pieza y el brazo más largo.

***Capacidad de levantamiento a 4,6 m (15'0") sobre el frente con pluma de una pieza y el brazo más largo.

Excavadoras Hidráulicas (continúa)

Modelo	Prefijo de No. de Ident. del Prod. COSA (EE.UU.)	Años de fabric.	Potencia en el volante	Peso aproxim. en orden de trabajo kg (lb)	Entrevía m (pies)	Altura* m (pies)	Longitud* m (pies)	Ancho m (pies)	Alcance máximo** m (pies)	Capac. de levantam.*** kg (lb)
325*	5WK(OSJ)	91-95	168	25.520	2,39	3,24	10,27	2,99	11,50	11.100
	8NL(OSJ)			(56.270)	(7'10")	(10'8")	(33'8")	(9'10")	(37'7")	(24.000)
	8JG(JPN)	91-95	168	25.520	2,39	3,24	10,27	2,99	11,50	11.000
5WK(JPN)	(56.270)			(7'10")	(10'8")	(33'8")	(9'10")	(37'7")	(24.000)	
325L*	6KK(OSJ)	91-95	168	27.010	2,59	3,24	10,27	3,39	11,50	11.650
	9KL(OSJ)			(59.560)	(8'6")	(10'8")	(38'8")	(11'1")	(37'7")	(25.150)
	7CJ(JPN)	91-95	168	27.010	2,59	3,24	10,27	3,39	11,50	11.650
	6KK(JPN)			(59.560)	(8'6")	(10'8")	(38'8")	(11'1")	(37'7")	(25.150)
330*	9PJ(OSJ)	92-95	222	32.130	2,59	3,29	11,01	3,19	12,37	15.550
	8RL(OSJ)	92-95	222	(70.830)	(8'6")	(10'10")	(36'2")	(10'6")	(40'6")	(33.650)
	9NG(JPN)			32.130	2,59	3,29	11,01	3,19	12,37	15.550
330L*	9PJ(JPN)	92-95	222	(70.830)	(8'6")	(10'10")	(36'2")	(10'6")	(40'6")	(33.650)
	6SK(OSJ)			33.510	2,59	3,29	11,01	3,34	12,37	14.600
	9ML(OSJ)	92-95	222	(73.880)	(8'6")	(10'10")	(36'2")	(10'11")	(40'6")	(31.500)
	6WJ(JPN)			33.510	2,59	3,29	11,01	3,34	12,37	14.600
6SK(JPN)	(70.830)	(8'6")	(10'10")	(36'2")	(10'11")	(40'6")	(31.500)			
350	7RK	93-99	286	48.040	2,55	3,75	12,2	3,2	13,45	17.750
				(105.910)	(8'4,4")	(12'3,6")	(40',3")	(10'6")	(44'1,5")	(39.100)
350 L	9DK	93-99	286	49.010	2,55	3,75	12,2	3,3	13,45	17.750
				(108.050)	(8'4,4")	(12'3,6")	(40',3")	(10'9,9")	(44'1,5")	(39.100)

*Cuando se embarca con brazo mediano y cucharón plegado.

**Alcance máximo a nivel del suelo con pluma de una pieza y el brazo más largo.

***Capacidad de levantamiento a 4,6 m (15'0") sobre el frente con pluma de una pieza y el brazo más largo.



EXCAVADORAS HIDRAULICAS (de ruedas)

Modelo	Prefijo de No. de Ident. del Prod. (EE.UU.)	Años de fabric.	Potencia en el volante	Peso aproxim. en orden de trabajo kg (lb)	Altura* m (pies)	Longitud* m (pies)	Ancho m (pies)	Alcance máximo** m (pies)	Capac. de levantam.*** kg (lb)	Tamaño de neumático estándar
206	(2RC) (3GC)	84-89	Deutz-67 Perkins-71	12.185 (26.863)	3,11 (10'2")	7,38 (24'2,5")	2,40 (7'10")	8,14 (26'9")	3360 (7400)	Dual 9.00-20 12PR
212	(3JC) (5DC)	84-89	Deutz-84 Perkins-94	13.700 (30.423)	3,15 (10'4")	8,00 (26'3")	2,49 (8'2")	9,86 (32'4")	3850 (8490)	Dual 10.00-20 12PR
212B	(3PJ)	90-95	110	14.000 (30.870)	3,04 (10'0")	8,28 (27'2")	2,49 (8'2")	9,48 (31'1")	3900 (8600)	Dual 10.00-20 12PR
214	(9MB) (1KB)	84-89	Deutz-101 Perkins-102	15.600 (34.175)	3,06 (10'0")	8,28 (27'2")	2,49 (8'2")			Dual 10.00-20 12PR
214B	4CF	87-94	110	18.700 (41.230)	3,06 (10'0")	8,28 (27'2")	2,49 (8'2")	10,41 (34'2")	4200 (9260)	Dual 10.00-20 12PR
214B FT	9NF	87-94	135	18.700 (41.230)	3,06 (10'0")	8,28 (27'2")	2,49 (8'2")	10,41 (34'2")	4200 (9260)	Dual 10.00-20 12PR
224	(2JC) (5TC)	84-89	Deutz-143 Perkins-124	19.000 (41.890)	3,42 (11'3")	8,98 (29'6")	2,49 (8'2")	10,61 (34'10")	4800 (10.600)	Dual 10.00-20 12PR

*Cuando se embarca con brazo mediano y cucharón plegado.

**Alcance máximo a nivel del suelo con pluma de una pieza y el brazo más largo.

***Capacidad de levantamiento a 4,6 m (15'0") sobre el frente con pluma de una pieza y el brazo más largo.



EXCAVADORAS Y PALAS FRONTALES DE LA SERIE 5000

Modelo	Prefijo de No. de Ident. del Prod. (EE.UU.)	Años de fabric.	Potencia en el volante	Peso aproxim. en orden de trabajo kg (lb)	Capacidad nominal* m ³ (yd ³)	Fuerza de desprendimiento kg (lb)	Fuerza de ataque kg (lb)	Entrevía m (pies)	Alcance máximo* m (pies)	Altura de carga máxima m (pies)	Profundidad de excav. máxima m (pies)
5130ME	5ZL	92-97	755	180.000 (397.000)	10,0 (13,0)	615 (138.400)	624 (140.300)	4,72 (15'6")	14,9 (48'11")	9,1 (29'10")	8,4 (27'7")
5130FS	5ZL	92-97	755	179.000 (395.000)	10,5 (13,7)	715 (161.000)	770 (173.000)	4,72 (15'6")	12,4 (40'8")	9,1 (29'10")	—

*Pluma y brazo estándar.



MAQUINAS PARA LA INDUSTRIA FORESTAL

Modelo	Prefijo de No. de Ident. del Prod.	Años de fabric.	Potencia en el volante kW (hp)	Longitud total de la cadena m (pies)	Longitud total m (pies)	Ancho total m (pies)	Peso en orden de trabajo kg (lb)
320B Desramador			96 (128)		11,96 (39'3")	3,66 (12'0")	30.390 (67.000)
FB221	8XD	1986	147 (197)	4,47 (14'8")	9,78 (32'1")	3,20 (10'6")	28.180 (62.000)
FB227	10W	1983-93	100/134 (135/180)	4,55 (14'11")	11,88 (39'0")	3,35 (11'0")	31.769 (69.892)
DL221	8YD	1987	98 (132)	4,47 (14'8")	—	—	22.816 (50.300)
LL216	8JD	1986	95 (128)	—	10,70 hasta 11,23 (35'1" hasta 36'10")	2,64 (8'8")	17.577 (38.750)
LL228	8MD	1986	131 (176)	—	9,7 hasta 11,6 (32'0" hasta 38'0")	2,62 (8'7")	30.391 (67.000)
LL231	8PD	1986	175 (235)	5,03 (16'6")	10,6 hasta 11,6 (35'0" hasta 38'0")	3,56 (11'8")	39.146 (86.300)



ARRASTRADORES DE TRONCOS DE RUEDAS

Modelo	Prefijo de No. de Ident. del Prod.	Años de fabric.	Potencia en el volante kW (hp)	Peso en orden de trabajo kg (lb)	Espacio libre sobre el suelo mm (pulg)	Distancia entre ejes m (pies/pulg)
508 Cable	9NC	87-89	71 (95)	7770 (17.130)	521 (20,5)	2,8 (9'2")
508 Garfio	2HD	87-89	71 (95)	8766 (19.308)	521 (20,5)	2,8 (9'2")
518 FB	8ZC	86-89	96 (130)	11.612 (25.600)	587 (23,1)	3,25 (10'8")
518 PS Cable	50S	71-83	90 (120)	7718 (17.000)	505,4 (19,8976)	2895,6 (9'6")
518 PS Garfio	55U	1-80/81-83	90/97 (120/130)	9307 (20.500)	505,4 (19,8976)	2895,6 (9'6")
518 Cable	94U	3-84/85-92	90/97 (120/130)	9988 (22.000)	470 (18,5039)	3251 (10'8,4")
518 Garfio	95U	81-90	97 (130)	11.259 (24.800)	470 (18,5039)	3251 (10'8,4")
518 Serie II Cable	94U	91-92	dual 97/108 dual (130/145)	10.260 (22.600)	470 (18,5039)	3251 (10'8,4")
518 Serie II Garfio	95U	91-92	dual 97/108 dual (130/145)	12.031 (26.500)	470 (18,5039)	3251 (10'8,4")
518C Cable	1CL	93-95	115 (154)	11.528 (25.391)	450,7 (17,74406)	3251 (10'8,4")
518C Garfio	9HJ	93-95	115 (154)	12.587 (27.725)	463,4 (18,24406)	3251 (10'8,4")



ARRASTRADORES DE TRONCOS DE CADENAS

Modelo	Prefijo de No. de Ident. del Prod.	Años de fabric.	Potencia en el volante kW (hp)	Peso en orden de trabajo kg (lb)	Entrevía m (pies/pulg)
D4 TSK Serie II	8ZF	90-92	78 (105)	12.909 (28.400)	2,00 (6'6")
D4 TSK Serie III	7PK	92-96	78 (105)	14.000 (30.900)	2,00 (6'6")
D5H TSK Serie II	7EG	92-96	97 (130)	18.800 (41.360)	2,16 (7'11")



RETROEXCAVADORAS CARGADORAS

Modelo	Prefijo de No. de Ident. del Prod.	Años de fabric.	Potencia en el volante kW (hp)	Peso en orden de trabajo kg (lb)	Profundidad de excavación mm (pies/pulg)	Capac. del cucharón GP m³ (yd³)	Capac. del cucharón MP m³ (yd³)
416	5PC	85-90	46 (62)	6156 (13.574)	4420 (14'6")	0,76 (1,0)	0,76 (1,0)
416 Serie II	5PC	90-92	46 (62)	6217 (13.708)	4420 (14'6")	0,76 (1,0)	0,76 (1,0)
416B	8ZK(8SG)	92-95	59 (79)	6227 (13.700)	4420 (14'6")	0,76 (1,0)	0,96 (1,25)
426	7BC	86-90	52 (70)	6549 (14.626)	4720 (15'6")	0,96 (1,25)	0,76 (1,0)
426 Serie II	7BC	90-92	52 (70)	7315 (15.126)	4720 (15'6")	0,96 (1,25)	0,76 (1,0)
426B	6KL(5YJ)	92-95	59 (79)	6790 (14.970)	4720 (15'6")	0,96 (1,25)	1,04 (1,35)
428	6TC	86-90	52 (70)	6963 (15.350)	4790 (15'9")	1,0 (1,38)	0,92 (1,2)
428 Serie II	6TC	90-92	52 (70)	7143 (15.750)	4750 (15'7")	1,0 (1,375)	0,92 (1,2)
428B	7EJ	92-95	60 (80)	7254 (15.992)	4810 (15'9")	1,0 (1,3)	0,92 (1,2)
436	5KF	88-90	57 (77)	6831 (15.062)	4960 (16'3")	1,0 (1,38)	0,76 (1,0)
436 Serie II	5KF	90-92	57 (77)	6878 (15.166)	4950 (16'3")	1,0 (1,375)	0,76 (1,0)
436B	7FL(6MJ)	92-95	63 (84)	6857 (15.086)	4950 (16'3")	1,0 (1,38)	1,04 (1,35)
438	3DJ	88-90	63 (84)	7900 (17.420)	4810 (15'9")	1,0 (1,38)	0,92 (1,2)
438 Serie II	3DJ	90-92	57 (77)	7364 (16.237)	4810 (15'9")	1,0 (1,375)	0,92 (1,2)
438B	3KK	92-95	62,7 (84)	8331 (18.367)	4870 (16'0")	1,0 (1,3)	0,92 (1,2)
446	6XF	89-95	71 (95)	8892 (19.603)	5220 (17'2")	1,1 (1,5)	1,10 (1,5)
446B			76 (102)	8890 (19.600)	5220 (17'2")	1,1 (1,5)	1,05 (1,375)



TIENDETUBOS

Modelo	Prefijo de No. de Ident. de Prod. del Tractor	Años de fabric.	HP del motor	Peso aproxim. kg (lb)	Contra-peso kg (lb)	Levantamiento máximo 1,2 m (4') de proyección kg (lb)	Velocidades km/h (mph)		Espacio libre sobre el suelo mm (pulg)	Contacto con el suelo m ² (pulg ²)
							Avance	Retroceso		
MD6	9U39C	52-57	93	12.375 (27.820)	1590 (3500)	12.035 (26.530)	2,7—10,6 (1,7—6,6)	3,2—10,0 (2,0—6,2)	321 (13")	1,77 (2744)
561B	62A	59-66	90	14.560 (32.100)	2270 (5000)	17.500 (38.800)	2,7—10,6 (1,7—6,6)	1,8—9,9 (2,0—6,2)	267 (11")	2,02 (3130)
561B	62A	66-67	93	14.350 (31.637)	2270 (5000)	17.600 (38.800)	2,7—10,9 (1,7—6,8)	3,4—10,3 (2,1—6,4)	267 (11")	2,02 (3130)
561C	85H	66-67	93	14.700 (32.500)	2450 (5400)	18.000 (40.000)	2,7—11,1 (1,7—6,9)	3,4—10,1 (2,1—6,3)	395 (16")	2,02 (3130)
561C	92J	67-77	105	14.700 (32.500)	2450 (5400)	18.100 (40.000)	2,7—11,1 (1,7—6,9)	3,4—10,1 (2,1—6,3)	395 (16")	2,02 (3130)
561D	54X	78-89	105	15.800 (35.000)	2990 (6600)	18.100 (40.000)	3,5—10,1 (2,2—6,3)	4,2—12,2 (2,6—7,6)	395 (16")	2,02 (3130)
571E PS	64A	61-67	160	22.680 (50.000)	2360 (5200)	27.490 (60.600)	3,7—10,3 (2,3—6,4)	4,3—12,1 (2,7—7,5)	400 (16")	3,04 (4710)
571E PS	64A	66-72	180	23.100 (51.000)	2360 (5200)	27.500 (60.600)	3,7—10,1 (2,3—6,3)	4,3—11,9 (2,7—7,4)	400 (16")	3,04 (4710)
571F	95N	72-74	180	22.800 (50.300)	4350 (9600)	27.500 (60.600)	3,5—9,7 (2,2—6,0)	4,2—11,4 (2,6—7,1)	400 (16")	3,04 (4710)
571G	916W 52D(JPN)	75-81 87-96	200 200	23.040 (50.800)	4350 (9600)	27.500 (60.600)	3,7—10,0 (2,3—6,2)	4,5—11,9 (2,8—7,9)	399 (15,7")	3,04 (4710)
MD7	17A	51-57	140	16.200 (35.815)	3400 (7500)	24.585 (54.200)	2,4—9,5 (1,5—5,9)	2,9—8,7 (1,8—5,4)	394 (16")	3,12 (4840)
572C	21A	57-61	128	26.200 (57.820)	4720 (10.405)	39.000 (86.000)	3,2—7,7 (2,0—4,8)	3,9—6,1 (2,4—3,8)	483 (19")	3,30 (5109)
572D	21A	59	140	26.500 (58.520)	4940 (10.900)	39.000 (86.000)	4,2—9,7 (2,6—6,0)	4,8—7,7 (3,0—4,8)	483 (19")	3,30 (5109)
572E PS	65A	61-69	180	28.000 (62.000)	6000 (13.000)	40.800 (90.000)	3,7—10,1 (2,3—6,3)	4,3—11,9 (2,7—7,4)	480 (19")	3,45 (5345)
572F PS	96N	70-74	180	27.600 (61.000)	6440 (14.200)	40.800 (90.000)	3,5—9,7 (2,2—6,0)	4,2—11,4 (2,6—7,1)	480 (19")	3,45 (5345)
583C	16A	55-58	190	35.440 (78.132)	8470 (18.676)	58.970 (130.000)	3,9—8,7 (2,4—5,4)	3,9—8,7 (2,4—5,4)	533 (21")	4,24 (6580)
583H TC	38A	59-60	235	38.000 (83.840)	9030 (19.900)	62.140 (137.000)	4,5—10,3 (2,8—6,4)	4,5—10,3 (2,8—6,4)	537 (22")	4,66 (7220)
583H PS	61A	60-74	191	35.600 (78.500)	8470 (18.676)	58.970 (130.000)	3,9—8,7 (2,4—5,4)	3,9—8,7 (2,4—5,4)	533 (21")	4,55 (7050)
583H PS	61A	60-67	225	38.200 (84.270)	9000 (19.900)	62.140 (137.000)	4,1—11,1 (2,5—6,9)	4,6—12,8 (8,9—8,0)	537 (22")	4,66 (7220)
583H PS	61A	61	235	38.900 (85.720)	10.400 (22.880)	62.140 (137.000)	3,9—10,1 (2,4—6,3)	4,8—12,6 (3,0—7,8)	537 (22")	4,66 (7220)
583H	61A	74	270	40.600 (89.500)	10.300 (22.700)	63.500 (140.000)	3,9—10,5 (2,4—6,5)	4,8—13,0 (3,0—8,1)	533 (21")	4,65 (7220)
583K	78V	74-89	300	40.960 (90.300)	7840 (17.290)	63.500 (140.000)	4,0—10,9 (2,5—6,8)	5,0—13,5 (3,1—8,4)	530 (21")	4,65 (7220)

Tiendetubos (continúa)

Modelo	Prefijo de No. de Ident. de Prod. del Tractor	Años de fabric.	HP del motor	Peso aproxim. kg (lb)	Contra-peso kg (lb)	Levantamiento máximo 1,2 m (4'0") de proyección kg (lb)	Velocidades km/h (mph)		Espacio libre sobre el suelo mm (pulg)	Contacto con el suelo m ² (pulg ²)
							Avance	Retroso		
594	62H	74	385	55.400 (122.000)	12.600 (27.800)	90.700 (200.000)	3,9—10,5 (2,4—6,5)	4,8—12,7 (3,0—7,9)	640 (25")	5,72 (8865)
594H	96V	74-82	410	56.065 (123.600)	12.555 (27.680)	90.700 (200.000)	4,0—10,8 (2,5—6,7)	5,0—13,2 (3,1—8,2)	630 (25")	6,48 (10.050)



MOTOTRAILLAS

Modelo	Prefijo de No. de Ident. de Prod.	Años de fabric.	Potencia máxima nominal	Capacidad a ras/colmado m ³ (yd ³)	Peso de envío aprox. kg (lb)	Dimensiones m (pies)				Tamaño del neumático (estándar) y Telas. Tractor y Trailla	% Aproximado de peso en las ruedas Cargador/Vacío	Radio de giro m (pies)
						Longitud	Ancho	Altura	Entretrá			
Tractor DW10	1N	41-46	100*	—	6550 (14.350)	4,57 (15'0")	2,24 (7'4")	1,93 (6'4")	1,73 (5'8")	10,0 × 20-12 18,0 × 24-16	—	—
Tractor DW10	6V	46-47	100*	—	6850 (15.100)	4,57 (15'0")	2,24 (7'4")	1,93 (6'4")	1,73 (5'8")	10,0 × 20-12 18,0 × 24-16	—	—
Tractor DW10	1V	47-53	115*	—	7540 (16.610)	4,70 (15'5")	2,34 (7'8")	1,93 (6'4")	1,79 (5'10")	12,0 × 20-14 21,0 × 25-20	—	—
DW10 y Trailla No.10	1V 3C	47-51	115*	6,7/8,4 (8,7/11)	15.980 (35.240)	11,23 (37'0")	3,02 (9'11")	2,69 (8'10")	1,88 (6'2")	12,0 × 20-14 21,0 × 25-20	39/44	7,92 (26'0")
DW10 y Trailla No.10	1V 19C	52-53	115*	5,3/6,9 (7/9)	15.130 (33.365)	10,72 (35'2")	2,87 (9'5")	2,36 (7'9")	1,80 (5'11")	12,0 × 20-14 21,0 × 25-20 Trailla — 16,0 × 21-20	42/46	11,23 (37'0")
DW15 y Trailla No.10	45C 19C	54-55	1150	5,3/6,9 (7/9)	15.960 (35.180)	11,10 (36'5")	2,87 (9'5")	2,36 (7'9")	1,80 (5'11")	12,0 × 20-14 21,0 × 25-20 Trailla — 16,0 × 21-20	42/46	10,36 (34'0")
DW15 y Trailla No. 15	45C 4W	54-55	1150	7,7/9,2 (10/12)	9400 (20.720)	11,84 (38'10")	3,18 (10'5")	2,69 (8'10")	1,93 (6'4")	12,0 × 20-14 21,0 × 25-20	40/42	11,23 (37'0")
Tractor DW15	45C	54-55	1150	—	9510 (20.960)	5,08 (16'8")	2,39 (7'10")	2,69 (8'10")	1,98 (6'6")	12,0 × 20-14 21,0 × 25-20	—	—
DW15C y Trailla No. 15	59C o 70C	55-57	186*	7,7/9,5 (10/12,5)	19.220 (42.370)	11,84 (38'10")	3,18 (10'5")	2,69 (8'10")	1,98 (6'6")	12,0 × 12-14 21,0 × 25-20	40/42	10,36 (34'0")
DW15E y Trailla No. 428	75D o 76D	57-59	200/172	10/14 (13/18)	20.280 (44.711)	12,22 (40'1")	3,30 (10'10")	3,05 (10'0")	1,98 (6'6")	12,0 × 20-14 26,5 × 25-20	37/41	—
DW15F y Trailla No. 428	75D o 76D	58-59	200/172	10/14 (13/18)	20.280 (44.711)	12,22 (40'1")	3,30 (10'10")	3,05 (10'0")	1,98 (6'6")	12,0 × 20-14 26,5 × 25-20	37/41	—
DW20 y Trailla No. 20	21C 11C	51-55	225*	14/7,6 (18/23)	12.750 (28.100)	13,23 (43'5")	3,53 (11'7")	3,10 (10'2")	2,29 (7'6")	24,0 × 29-4	37/41	11,23 (37'0")
Tractor DW20 (Para vagón W20)	6W	51-55	225*	—	11.620 (25.610)	5,39 (17'8")	2,79 (9'2")	2,41 (7'11")	2,18 (7'2")	14,0 × 24-16 24,0 × 29-24	—	—
DW20E y Trailla No. 456	57C 67C	55-57	300*	14/19 (18/25)	26.040 (57.400)	13,36 (43'10")	3,58 (11'9")	3,45 (11'4")	2,24 (7'4")	14,0 × 24-16 29,5 × 29-22	34/42	11,58 (38'0")
DW20F y Trailla No. 456	87E 88E	58-60	320*	14/19 (18/25)	26.870 (59.240)	13,36 (43'10")	3,58 (11'9")	3,45 (11'4")	2,24 (7'4")	14,0 × 24-16 29,5 × 29-22	38/42	11,58 (38'0")
DW20G y Trailla No. 456	87E 88E	58-60	345*	15/21 (19,5/27)	27.200 (59.960)	13,36 (43'10")	3,58 (11'9")	3,45 (11'4")	2,24 (7'4")	14,0 × 24-16 29,5 × 29-28	38/42	11,58 (38'0")
DW20G y Trailla No. 482	87E 88E	58-60	345*	18,5/26 (24/34)	31.070 (68.500)	14,05 (46'1")	3,91 (12'10")	3,81 (12'6")	2,39 (7'10")	14,0 × 24-16 29,5 × 29-28	37/40	11,58 (38'0")

*Sólo se dan los valores máximos de HP.

Mototraíllas (continúa)

Modelo	Prefijo de No. de Ident. de Prod.	Años de fabric.	Potencia máxima nominal	Capacidad a ras/ colmado m³ (yd³)	Peso de envío aprox. kg (lb)	Dimensiones m (pies)				Tamaño del neumático (estándar) y Telas. Tractor y Traílla	% Aproximado de peso en las ruedas propulsoras Cargado/Vacío	Radio de giro m (pies)
						Longitud	Ancho	Altura	Entrevía			
DW21 y Traílla No. 21	8W 8	51-55	225*	11,5/15 (15/20)	24.790 (54.650)	12,37 (40'7")	3,53 (11'7")	3,28 (10'9")	2,13 (7'0")	24.0 × 29-24	—	10,67 (35'0")
DW21C y Traílla No. 470	58C 69C	55-58	300*	14/19 (18/25)	26.610 (58.670)	12,67 (41'7")	3,58 (11'9")	3,35 (11'0")	2,24 (7'4")	29.5 × 29-22	46/33	11,00 (36'0")
DW21D y Traílla No. 470	85E 86E	58-58	320*	14/19 (18/25)	26.310 (58.010)	12,78 (41'11")	3,58 (11'9")	3,35 (11'0")	2,24 (7'4")	29.5 × 29-22	52/67	11,00 (36'0")
DW21G y Traílla No. 470	85E 86E	58-60	345*	14,9/20,6 (19,5/27)	27.210 (59.980)	12,78 (41'11")	3,58 (11'9")	3,48 (11'5")	2,24 (7'4")	29.5 × 29-28	52/67	11,00 (36'0")
613A	71M	69-76	/150	8,4 (11)	13.334 (29.395)	9,67 (31'9")	2,44 (8'0")	2,85 (9'4,5")	1,89 (6'2,5")	18.0 × 25-12	49/63	9,04 (29'8")
613B	38W	76-84	/150	8,4 (11)	14.155 (31.210)	9,78 (32'1")	2,44 (8'0")	2,85 (9'4,5")	1,89 (6'2,5")	18.0 × 25-12	49/64	8,94 (29'4")
613C		84-93	175	8,4 (11)	14.670 (32.340)	10,0 (32'9")	2,44 (8'0")	3,06 (10'0")	1,89 (6'2,5")	18.00-25, 16 PR (E-2)	63/49	8,9 (29'4")
615	46Z	81-87	/250	12,23 (16)	23.400 (51.590)	11,6 (38'1")	3,048 (10'0")	3,590 (11'8")	2,21 (7'3")	26.5-25, 26 PR (E-2)	65/35	9,63 (31'7")
615C		87-93	265	12,23 (16)	23.860 (52.600)	11,6 (38'1")	3,048 (10'0")	3,59 (11'9")	2,21 (7'3")	26.5-25, 26 PR (E-2)	79/53	9,63 (31'7")
619B DD DD	89E 90E	59-60	/225							Turbo, arranque eléctrico Turbo, arranque con motor auxiliar de gasolina		
619C PS DD	61F 62F	60-66	280/250	10,8/14 (14/18)	21.550 (47.500)	11,05 (36'3")	3,30 (10'11")	3,76 (12'2")	2,00 (6'7")	26.5 × 29-22	55/69	9,14 (30'0")
619**	43F	64-65	/250	15,3/12,6 (20/16,5)	27.400 (60.390)	11,89 (40'0")	3,60 (11'10")	3,45 (11'4")	2,30 (7'7")	26.5 × 29-26	53/65,8	10,20 (33'6")
621	43H	65-72	/300	16,5/— (21,5/—)	28.400 (62.600)	12,00 (39'5")	3,60 (11'10")	3,45 (11'4")	2,19 (7'3")	29.5 × 29-22	53/65	11,50 (37'8")
621	23H	65-74	/300	10,6/15,3 (14/20)	24.900 (55.000)	11,60 (38'1")	3,50 (11'7")	3,40 (11'2")	2,10 (6'10")	29.5 × 29-22	55	13,00 (42'6")
621B	45P	73-86	/330	10,7/15,3 (14/20)	30.205 (66.590)	12,7 (41'7")	3,45 (11'4")	3,63 (11'11")	2,21 (7'3")	29.5-29, 28 PR (E-3)	55/70	11,10 (36'6")
621E	6AB 2PD	86-93	/330	15,3 (20)	30.480 (67.195)	12,93 (42'5")	3,47 (11'4")	3,71 (12'2")	2,21 (7'3")	33.25-29, 26 PR (E-3)	68/53	10,9 (35'8")
621F	4SK	93-00	330	15,3 (20)	32.090 (70.740)	12,93 (42'5")	3,47 (11'4")	3,71 (12'2")	2,21 (7'3")	33.25-29 ★★ (E-2/E-3)	68/32	10,2 (33'5")
623	52U	72-74	/300	16,8 (22)	29.900 (66.000)	11,90 (39'0")	3,50 (11'7")	3,70 (12'1")	2,20 (7'3")	29.5 × 29-28	53	13,70 (44'11")
623B	46P	73-86	/330	16,8 (22)	32.546 (71.750)	12,5 (41'1")	3,55 (11'8")	3,81 (12'6")	2,18 (7'2")	29.5-29, 28 PR (E-2)	49/63	8,90 (29'4")
623E	6CB	86-89	/330	16,8 (22)	33.317 (73.450)	12,61 (41'4")	3,55 (11'8")	3,81 (12'6")	2,21 (7'3")	29.5-29, 34 PR (E-2)	52/65	10,9 (35'9")
623E	6YF	89-93	/365	17,6 (23)	35.290 (77.800)	12,61 (41'4")	3,55 (11'8")	3,94 (12'11")	2,18 (7'2")	29.5R25	66/51	10,9 (35'8")
623F	6BK	93-98	365	17,6 (23)	35.305 (77.830)	12,61 (41'4")	3,55 (11'8")	3,94 (12'11")	2,18 (7'2")	29.5-29, 34 PR (E-2)	60/40	10,9 (35'8")
623F Serie II	5EW	98-00	365	17,6 (23)	37.122 (81.840)	13,28 (43'7")	3,55 (11'8")	3,55 (11'8")	2,21 (7'3")	33.25-R29 ★★ (E-2)	65/35	8,6 (28'5")

*Sólo se dan los valores máximos de HP.

**Johnson Manufacturing Company fabricó la Traílla Autocargadora J619 para Caterpillar en 1964.

DD = Transmisión directa; PS = Servotransmisión

Mototraíllas (continúa)

Modelo	Prefijo de No. de Ident. de Prod.	Años de fabric.	Potencia máxima nominal	Capacidad a ras/ colmado m³ (yd³)	Peso de envío aprox. kg (lb)	Dimensiones m (pies)				Tamaño del neumático (estándar) y Telas. Tractor y Traílla	% Aproximado de peso en las ruedas propulsoras Cargado/Vacío	Radio de giro m (pies)
						Longitud	Ancho	Altura	Entrevía			
627	54K	68-74	/450	10,6/15,3 (14/20)	29.900 (66.000)	12,00 (36'9")	3,50 (11'7")	3,60 (11'8")	2,20 (7'3")	29.5 × 29-28	49	13,30 (43'9")
627B	14S	73-86	T/225 S/225	10,7/15,3 (14/20)	34.610 (76.300)	13,3 (43'9")	3,45 (11'4")	3,63 (11'11")	2,18 (7'2")	29.5-29, 28 PR (E-3)	49/59	11,10 (36'6")
627E	6EB	86-90	T/225 S/225	10,7/15,3 (14/20)	34.670 (76.435)	12,89 (42'3")	3,47 (11'4")	3,71 (12'2")	2,21 (7'3") 2,18 (7'2")	33.25-29, 26 PR (E-3)	59/48	10,90 (35'9")
627E	7CG	90-93	T/330 S/225	15,3 (20)	35.160 (77.500)	12,93 (42'5")	3,47 (11'4")	3,71 (12'2")	2,21 (7'3")	33.25-29, 26 PR (E-3)	59/48	10,9 (35'8")
627F Serie II	1DL	93-00	T/330	15,3 (20)	37.060 (81.640)	12,9 (42'5")	3,47 (11'4")	3,71 (12'2")	2,21 (7'3")	33.25-R29 ★★ (E-2/E-3)	59/41	10,9 (35'9")
627B/PP	15S	73-86	T/225 S/225	15,3 (20)	35.660 (78.620)	14,91 (48'11")	3,45 (11'4")	3,63 (11'11")	2,18 (7'2")	29.5-29, 28 PR (E-3)	51/60	11,1 (36'6")
627E/PP	6GB	86-89	T/225 S/225	10,7/15,3 (14/20)	36.130 (79.655)	12,89 (42'3")	3,47 (11'4")	3,71 (12'2")	2,21 (7'3") 2,18 (7'2")	33.25-29, 26 PR (E-3)	60/49	10,90 (35'9")
627E/PP	7CG	90-93	T/330 S/225	15,3 (20)	36.620 (80.735)	15,2 (49'7")	3,47 (11'4")	3,71 (12'2")	2,21 (7'3")	33.25-29, 26 PR (E-3)	60/49	10,9 (35'8")
627F/PP Serie II	1DL	93-00	S/225	15,3 (20)	38.103 (84.000)	15,2 (49'7")	3,47 (11'4")	3,71 (12'2")	2,21 (7'3")	33.25-R29 ★★ (E-2/E-3)	60/40	10,9 (35'9")
630A y Traílla 482C	52F	60-62	420/335	21/27 (27/35)	35.830 (79.000)	14,63 (48'0")	3,91 (12'10")	4,01 (13'2")	2,39 (7'10")	16.0 × 25-16 29.5 × 35-28 33.5 × 33-26 Traílla	37/42	11,89 (39'0")
630A	52F	60-62	420/335	16/21,4 (21/28)	31.430 (69.300)	13,82 (45'4")	3,58 (11'9")	3,73 (12'3")	2,21 (7'3")	16.0 × 25-16 29.5 × 35-28	39/45	11,89 (39'0")
630B	14G	62-63	420/335	16/23 (21/30)	33.520 (73.900)	14,12 (46'4")	3,81 (12'6")	3,71 (12'2")	2,41 (7'11")	16.0-25, 16 29.5-35, 28	38/42	13,36 (43'10")
630B	14G	63-66	400/360	16/23 (21/30)	33.570 (74.000)	14,30 (46'11")	3,81 (12'6")	3,94 (12'11")	2,41 (7'11")	16.0-25, 16 29.5-35, 34	37/42	13,36 (43'10")
630B	10G	62-69	/400	16/23 (21/30)	35.750 (78.800)	14,35 (47'1")	3,81 (12'6")	3,94 (12'11")	2,40 (7'10")	16.0-25, 16 29.5-35, 34	38/44	13,36 (43'10")
631A	51F	60-62	420/335	16/21,4 (21/28)	30.250 (66.700)	12,88 (42'3")	3,58 (11'9")	3,56 (11'8")	2,21 (7'3")	29.5-35, 28	54/69	11,00 (36'0")
631B	13G	62-62	420/335	16/23 (21/30)	31.620 (69.700)	13,05 (42'10")	3,81 (12'6")	3,45 (11'5")	2,39 (7'10")	29.5-35, 28	51/67	11,31 (37'5")
631B	13G	62-66	420/360	16/23 (21/30)	31.840 (70.200)	13,29 (43'7")	3,81 (12'6")	3,63 (11'11")	2,41 (7'11")	29.5-35, 34	51/67	11,31 (37'5")
631C	67M	69-75	/415	16/23 (21/30)	36.350 (80.150)	13,54 (44'5")	3,45 (11'4")	3,91 (12'10")	2,39 (7'10")	29.5-35, 34	53/69	11,45 (37'7")
631D	24W	75-85	/450	16/23,7 (21/31)	42.370 (93.410)	14,25 (46'9")	3,96 (13'0")	4,17 (13'8")	2,46 (8'1")	33.25-35, 38 PR (E-3)	/69	12,2 (40'1")
631E	1AB	85-91	473/450	16,1/23,7 (21/31)	43.365 (95.600)	14,28 (46'10")	3,94 (12'11")	4,29 (14'1")	2,46 (8'1")	37.25-35, 30	53/67	12,2 (40'1")
632	14G	62-63	420/335	21,4/29 (28/38)	37.650 (83.000)	15,21 (49'11")	4,04 (13'3")	4,00 (13'1")	2,44 (8'0")	16.0-25, 16 29.5-35, 34	36/40	13,36 (43'10")
632	14G	63-66	420/360	21,4/29 (28/38)	39.420 (86.910)	15,30 (50'2")	4,04 (13'3")	4,00 (13'1")	2,44 (8'0")	16.0-25, 16 29.5-35, 34	41/62	13,36 (43'10")

PP = Empuje y Tiro

Mototraíllas (continúa)

Modelo	Prefijo de No. de Ident. de Prod.	Años de fabric.	Potencia máxima nominal	Capacidad a ras/ colmado m ³ (yd ³)	Peso de envío aprox. kg (lb)	Dimensiones m (pies)				Tamaño del neumático (estándar) y Telas. Tractor y Trailla	% Aproximado de peso en las ruedas propulsoras Cargado/Vacío	Radio de giro m (pies)
						Longitud	Ancho	Altura	Entrevía			
633C	66M	69-75	/415	24,5 (32)	41.750 (92.050)	13,36 (43'10")	3,45 (11'4")	3,96 (13'0")	2,39 (7'10")	33.2-35, 32	53/67	11,78 (38'8")
633D	25W	75-85	450	26 (34)	47.570 (104.870)	14,40 (47'3")	3,96 (13'0")	4,24 (13'11")	2,46 (8'1")	33.25-35, 38 PR (E-3)	67	12,4 (40'7")
633E	1AB	92-96	475	26 (34)	50.800 (112.000)	14,40 (47'3")	3,96 (13'0")	4,24 (13'11")	2,46 (8'1")	37.25R35	64/36	13,15 (43'2")
633E Serie II	2PS	96-00	490	26 (34)	51.100 (112.670)	14,8 (48'7")	3,96 (13'0")	4,24 (13'11")	2,46 (8'1")	37.25R35	64/36	13,15 (43'2")
637	65M	70-75	/640	16/23 (21/30)	41.300 (91.050)	13,65 (44'9,5")	3,45 (11'4")	3,93 (12'11")	2,39 (7'10")	33.25-35, 32	51/62	11,68 (38'4")
637/PP	79P	70-75	/640	16/23 (21/30)	43.700 (96.350)	15,82 (51'11")	3,45 (11'4")	3,93 (12'11")	2,39 (7'10")	33.25-35, 32	51/63	11,68 (38'4")
637D	26W	75-85	450	16,1/23,7 (21/31)	46.987 (103.590)	14,8 (48'8")	3,96 (13'0")	4,17 (13'8")	2,46 (8'1")	33.25-35, 38 PR (E-3)	50/61	12,2 (40'1")
637D/PP	27W	75-85	450	16,1/23,7 (21/31)	48.531 (106.990)	14,8 (48'8")	3,96 (13'0")	4,17 (13'8")	2,46 (8'1")	33.25-35, 38 PR (E-3)	50/61	12,2 (40'1")
637E	1FB	85-91	473/450	16,1/23,7 (21/31)	49.940 (110.100)	14,28 (46'10")	3,94 (12'11")	4,29 (14'1")	2,46 (8'1")	37.25-35, 30	49/59	12,2 (40'1")
637E/PP	1FB	85-91	473/450	16,1/23,7 (21/31)	51.485 (113.500)	15,88 (52'1")	3,94 (12'11")	4,29 (14'1")	2,46 (8'1")	37.25-35, 30	50/60	12,2 (40'1")
639D	99X	79-84	/450	26 (34)	55.030 (121.318)	14,53 (47'8")	3,96 (13'0")	4,06 (13'4")	2,46 (8'1")	37.25-35, 42 37.25-35, 42	51/59	12,4 (40'7")
641	64F	62-65	560/450	21,4/29 (28/38)	43.200 (95.300)	14,73 (48'4")	4,04 (13'3")	4,00 (13'1")	2,44 (8'0")	33.5-39, 38	51/66	12,68 (41'7")
641B	65K	69-81	/550	21,4/29 (28/38)	53.070 (117.000)	14,96 (49'1")	4,04 (13'3")	4,24 (13'11")	2,55 (8'4")	37.5-39, 36	54/69	13,00 (42'9")
650	63F	62-64	560/450	24,5/33,6 (32/44)	45.130 (99.500)	16,31 (53'6")	4,24 (13'11")	4,01 (13'2")	2,54 (8'4")S	18.0-25, 20 33.5-39, 32 37.5-39, 36	36/40	13,87 (45'6")
650B	22G	62-72	/550	24,5/33,6 (32/44)	46.100 (101.700)	17,00 (55'10")	3,80 (12'6")	4,30 (14'1")	2,65 (8'9")S	18.0-25, 20 37.5-39, 28 37.5-30, 36	52/65	14,00 (46'0")
651	33G	62-68	560/450	24,5/33,6 (32/44)	43.730 (96.400)	14,93 (49'0")	4,24 (13'11")	4,01 (13'2")	2,54 (8'4")	37.5-39, 36	51/65	13,29 (43'7")
651B	67K	69-84	/550	24,5/33,6 (32/44)	56.340 (124.200)	15,34 (51'4")	4,32 (14'2")	4,29 (14'1")	2,72 (8'11")S	37.5-39, 36 37.5-39, 36	52/67	13,5 (44'2")
657	31G	62-68	T560/450 S420/335	24,5/33,6 (32/44)	56.550 (124.700)	15,39 (50'6")	4,24 (13'11")	4,09 (13'5")	2,62 (8'7")	37.5-39,44	48/56	13,29 (43'7")
657	46M	68-69	T—/500 S420/360	24,5/33,6 (32/44)	56.820 (125.155)	15,39 (50'6")	4,24 (13'11")	4,09 (13'5")	2,67 (8'8")	37.5-39, 44	48/55	14,57 (47'10")
657B	68K	69-84	T—/550 S—/400	24,5/33,6 (32/44)	63.100 (139.100)	15,7 (51'8")	4,32 (14'2")	4,21 (13'10")	2,67 (8'9")S	37.5-39, 44 37.5-39, 44	49/59	13,7 (45'1")
660	90F	62-64	560/450	30,6/41,3 (40/54)	49.130 (108.300)	17,04 (55'11")	4,24 (13'11")	4,37 (14'4")	2,59 (8'6")	18.0 × 25-20 37.5 × 39-28 37.5 × 51-36	37/41	13,87 (45'6")
660B	58K	70-78	/550	30,6/41,3 (40/54)	59.875 (132.000)	17,27 (56'8")	3,81 (14'2")	4,37 (14'4")	— Trailla—	18.0 × 25-20 37.5 × 39-28	41/46	14,00 (46'0")

*Sólo se dan los valores máximos de HP.
PP = Empuje y Tiro

Mototraíllas (continúa)

Modelo	Prefijo de No. de Ident. de Prod.	Años de fabric.	Potencia máxima nominal	Capacidad a ras/ colmado m³ (yd³)	Peso de envío aprox. kg (lb)	Dimensiones m (pies)				Tamaño del neumático (estándar) y Telas. Tractor y Traílla	% Aproximado de peso en las ruedas en las ruedas propulsoras Cargado/Vacio	Radio de giro m (pies)
						Longitud	Ancho	Altura	Entrevía			
666	77F	63-69	F460/450 R420/335	30,6/41,3 (40/54)	56.700 (125.000)	17,04 (55'11")	4,24 (13'11")	4,37 (14'4")	2,59 (8'6") Traílla—	18.0 × 25-20 37.5 × 39-28 37.5 × 51-36	34/35*	13,87 (45'6")
666	64H	67-69	F—/500 R420/360	30,6/41,3 (40/54)	58.800 (129.645)	17,27 (56'8")	4,24 (13'11")	4,37 (14'4")	2,59 (8'6") Traílla—	18.0 × 25-20 37.5 × 39-28 37.5 × 51-51	35/36*	13,87 (45'6")
666B	66K	69-78	/950	30,6/41,3 (40/54)	67.630 (149.500)	17,27 (56'8")	4,31 (14'4")	4,37 (14'4")	2,59 (8'9")	18.0 × 25-20 37.5 × 39-28	39/36	14,00 (46'0")

*Tractor y Traílla combinados.



TRAILLAS REMOLCADAS

Modelo	Prefijo de No. de Ident. de Prod.	Años de fabric.	Capacidad a ras/ colmado m³ (yd³)	Peso kg (lb)	Ancho m (pies)	Longitud m (pies)	Altura m (pies)	Ancho de corte m (pies)
40	1W	49-59	2,8/3,4 (3,6/4,5)	3348 (7380)	2,27 (7'6")	6,40 (21'0")	1,68 (5'6")	1,82 (6'0")
60	1D	47-53	4,6/6,1 (6,0/8,0)	5579 (12.300)	2,65 (8'9")	8,43 (27'8")	2,36 (7'9")	2,13 (7'0")
60	2W	52-72	5,4/7,0 (7,0/9,0)	6100 (13.500)	2,85 (9'5")	8,52 (28'3")	2,36 (7'9")	2,40 (7'11")
70	8C	46-53	6,7/8,4 (8,7/11,0)	8527 (18.800)	3,02 (10'0")	9,50 (31'2")	2,56 (8'5")	2,43 (8'0")
70	3W	51-57	7,8/9,9 (10,2/13,0)	9140 (20.150)	3,16 (10'5")	9,53 (31'4")	2,61 (8'7")	2,59 (8'6")
80	2D	46-52	10,3/13,8 (13,5/18,0)	11.793 (26.000)	3,38 (11'2")	10,82 (35'6")	2,92 (9'7")	2,74 (9'0")
80	5W	50-56	11,5/15,3 (15,0/20,0)	13.533 (29.836)	3,50 (11'6")	10,92 (35'0")	3,09 (10'2")	2,89 (9'6")
90	9V	51-55	16,2/20,6 (21,2/27,0)	17.208 (37.937)	3,65 (12'0")	12,19 (40'0")	3,20 (10'6")	3,04 (10'0")
435C	45D	56-61	9,9/13,8 (13,0/18,0)	10.659 (23.500)	3,28 (10'10")	10,16 (33'4")	3,01 (9'11")	2,84 (9'4")
435D	45D	59-61	11,5/14,5 (15,0/19,0)	11.521 (25.400)	3,29 (10'10")	10,16 (33'4")	3,01 (9'11")	2,84 (9'4")
435E	85F	61-72	9,2/13,0 (12,0/17,0)	10.400 (22.900)	3,29 (10'10")	10,06 (33'1")	3,07 (10'1")	2,84 (9'4")
435F	45D	62-72	10,7/13,8 (14,0/18,0)	11.300 (24.900)	3,29 (10'10")	10,06 (33'1")	3,02 (9'11")	2,84 (9'4")
435G	27G	63-73	9,2/13,0 (12,0/17,0)	10.400 (22.900)	3,27 (10'9")	10,08 (33'1")	2,97 (9'9")	2,84 (9'4")

Traillas Remolcadas (continúa)

Modelo	Prefijo de No. de Ident. de Prod.	Años de fabric.	Capacidad a ras/ colmado m ³ (yd ³)	Peso kg (lb)	Ancho m (pies)	Longitud m (pies)	Altura m (pies)	Ancho de corte m (pies)
463	62C	55-60	13,8/29,1 (18,0/25,0)	14.061 (31.000)	3,58 (11'9")	11,58 (38'0")	3,39 (11'2")	3,15 (10'4")
463C	62C	59-60	16,8/21,4 (22,0/28,0)	15.785 (34.800)	3,58 (11'9")	11,58 (38'0")	3,39 (11'2")	3,15 (10'4")
463E	86F	60-71	13,8/20,0 (18,0/26,0)	15.600 (34.400)	3,58 (11'9")	11,65 (38'3")	3,28 (10'10")	3,15 (10'4")
463F	62C	63-71	16,0/21,4 (21,0/28,0)	15.700 (34.600)	3,58 (11'9")	11,65 (38'3")	3,28 (10'10")	3,15 (10'4")
463G	28G	63-71	13,8/20,0 (18,0/26,0)	13.200 (29.200)	3,58 (11'9")	11,52 (37'10")	3,14 (10'4")	3,15 (10'4")
491	98C	56-64	20,6/26,0 (27,0/34,0)	16.964 (37.400)	3,65 (12'0")	12,13 (39'10")	3,96 (13'0")	3,16 (10'5")
491B	9A	61-63	20,6/26,8 (27,0/35,0)	20.902 (46.060)	3,91 (12'10")	12,49 (41'0")	3,96 (13'0")	3,30 (10'10")
491C	47E	63-70	20,6/26,8 (27,0/35,0)	21.600 (47.500)	3,91 (12'10")	12,64 (41'6")	3,96 (13'0")	3,30 (10'10")



CAMIONES/TRACTORES DE OBRAS Y MINERIA

Modelo	Prefijo de No. de Ident. de Prod.	Años de fabric.	Potencia en el volante kW (hp)	Capacidad Toneladas métricas (Tons EE.UU.)	Peso aprox. kg (lb)	Dimensiones m (pies)					Tamaño de neumáticos	
						Ancho	Longitud	Altura	Altura de carga	Altura de descarga (55°)		Radio de giro
768B	79S	71-78	309 (415)	—	22.000 (48.500)	3,61 (11'10")	6,55 (21'6")	3,48 (11'5")	—	—	18,0 (59'1")	18.00 × 33—24 PR
768C	02X	78-95	336 (450)	—	24.624 (54.285)	4,70 (15'5")	8,00 (26'3")	3,56 (11'8")	—	—	18,5 (60'8")	18.00R33 E-4
769	99F	62-67	298 (400)	31,8 (35,0)	25.365 (55.870)	3,63 (11'11")	7,64 (25'1")	4,05 (13'4")	3,07 (10'1")	7,18 (26'7")	16,5 (54'5")	18.00 × 25—32 PR
769B	99F	67-78	309 (415)	32,0 (35,0)	28.000 (61.800)	3,64 (11'11,5")	7,85 (25'9")	3,89 (12'9")	3,15 (10'4")	7,24 (23'9")	18,0 (59'1")	18.00 × 25—32 PR E-3
769C	01X	78-95	336 (450)	36,9 (40,6)	30.675 (67.855)	4,70 (15'5")	8,00 (26'3")	3,85 (12'8")	3,24 (10'7")	7,68 (25'2")	18,5 (60'8")	18.00R33 E-4
771C	3BJ	92-95	336 (450)	40,0 (44,0)	34.170 (75.345)	4,74 (15'7")	8,20 (26'11")	4,00 (13'1")	3,30 (10'10")	7,68 (25'2")	18,5 (60'8")	18.00R33 E-4
772	80S	71-78	447 (600)	—	32.100 (70.800)	4,06 (13'4")	7,11 (23'4")	3,68 (12'1")	—	—	22,1 (72'6")	24.00 × 35—36 PR
772B	64W	78-95	485 (650)	—	32.909 (72.550)	4,86 (15'11")	9,12 (29'11")	4,52 (14'10")	—	—	23,5 (77'0")	24.00R35 E-4
773	63G	70-78	447 (600)	45,4 (50,0)	37.800 (83.360)	4,06 (13'4")	8,71 (28'7")	4,27 (14'0")	3,61 (11'10")	8,36 (27'5")	22,1 (72'6")	21.00 × 35—32 PR E-3
773B	63W	78-95	485 (650)	54,3 (59,8)	38.321 (84.500)	4,86 (15'11")	9,12 (29'11")	4,31 (14'2")	3,77 (12'5")	8,72 (28'7")	23,5 (77'0")	24.00R35 E-4
775B	7XJ	92-95	485 (650)	59,5 (65,5)	42.324 (93.325)	4,91 (16'2")	9,33 (30'7")	4,31 (14'2")	3,86 (12'8")	8,72 (28'8")	23,5 (77'7")	24.00R35 E-4
776	14H	75-84	649 (870)	—	49.686 (109.540)	3,51 (11'6")	8,06 (26'5,5")	3,40 (11'2")	—	—	26,8 (88'0")	27.00 × 49—36 PR E-3
776B	6JC	84-92	649 (870)	—	49.896 (110.000)	3,51 (11'6")	8,06 (26'6")	3,40 (11'2")	—	—	25,8 (84'6")	27.00 × 49—36 PR E-3
776C	2TK	92-96	649 (870)	—	49.896 (110.000)	3,51 (11'6")	8,06 (26'5,5")	4,55 (14'11")	—	—	25,8 (84'6")	27.00R49

Camiones/Tractores de Obras y Minería (continúa)

Modelo	Prefijo de No. de Ident. de Prod.	Años de fabric.	Potencia en el volante kW (hp)	Capacidad Toneladas métricas (Tons EE.UU.)	Peso aprox. kg (lb)	Dimensiones m (pies)					Tamaño de neumáticos	
						Ancho	Longitud	Altura	Altura de carga	Altura de descarga (55°)		Radio de giro
777	84A	74-84	649 (870)	77,1 (85,0)	58.886 (129.820)	5,463 (17'11")	9,78 (32'1")	4,90 (16'1")	4,14 (13'7")	9,29 (30'6")	26,8 (88'0")	24.00 × 49—42 PR E-3
777B	4YC	84-92	649 (870)	86,2 (95,0)	60.055 (132.422)	5,463 (17'11")	9,79 (32'1")	4,97 (16'4")	4,17 (13'8")	9,42 (30'11")	25,8 (84'6")	24.00 × 49—48 PR E-3
777C	4XJ	92-96	649 (870)	86,2 (95,0)	61.790 (136.227)	5,463 (17'11")	9,79 (32'1")	4,97 (16'4")	4,17 (13'8")	9,42 (30'11")	25,8 (84'6")	27.00R49
784B	5RK	93-98	962 (1290)	—	89.280 (196.825)	6,74 (22'2")	9,34 (30'8")	5,47 (17'1")	—	—	33,5 (109'10")	36.00R51 E-3
785	8GB	85-92	962 (1290)	136,0 (150,0)	96.353 (212.458)	6,64 (21'9")	11,02 (36'2")	5,77 (18'11")	4,98 (16'4")	11,20 (36'9")	30,5 (100'4")	33.00 × 51
785B	6HK	92-98	962 (1290)	136,0 (150,0)	96.353 (212.458)	6,64 (21'9")	11,02 (36'2")	5,77 (18'11")	4,98 (16'4")	11,20 (36'9")	30,2 (99'2")	33.00R51
789	9ZC	86-92	1272 (1705)	177,0 (195,0)	121.922 (268.837)	7,67 (25'2")	12,18 (39'11")	6,15 (20'2")	5,21 (17'1")	11,91 (39'1")	30,2 (99'2")	37.00R57
789B	7EK	92-98	1272 (1705)	177,0 (195,0)	121.922 (268.837)	7,67 (25'2")	12,18 (39'11")	6,15 (20'2")	5,21 (17'1")	11,91 (39'1")	30,2 (99'2")	37.00R57
793	3SJ	90-92	1534 (2057)	218,0 (240,0)	143.564 (323.709)	7,60 (24'11")	12,86 (42'3")	6,43 (21'1")	5,86 (19'3")	13,21 (43'4")	30,2 (99'2")	40.00-57
793B	1HL	92-96	1534 (2057)	218,0 (240,0)	143.564 (323.709)	7,60 (24'11")	12,86 (42'3")	6,43 (21'1")	5,86 (19'3")	13,21 (43'4")	30,2 (99'2")	40.00R57



CAMIONES ARTICULADOS

Modelo	Prefijo de No. de Ident. de Prod.	Años de fabric.	Potencia en el volante kW (hp)	Capacidad Toneladas métricas (Tons EE.UU.)	Peso aprox. kg (lb)	Dimensiones m (pies)					Tamaño de neumáticos	
						Ancho	Longitud	Altura	Altura de carga	Altura de descarga (55°)		Radio de giro
D20D	9MG	92-94	134 (180)	18,0 (20,0)	15.000 (33.070)	2,75 (9'0")	8,43 (27'8")	3,30 (10'10")	2,40 (7'11")	5,00 (16'5")	7,25 (24'0")	23.5R25
D22	*	80-82	175 (235)	20,0 (22,0)	17.700 (39.000)	3,00 (9'10")	7,85 (25'9")	3,09 (10'2")	2,44 (8'0")	5,03 (16'6")	7,87 (25'10")	26.5R25
D25	*	80	175 (235)	22,7 (25,0)	17.300 (38.000)	3,00 (9'10")	7,85 (25'9")	3,09 (10'2")	2,44 (8'0")	5,03 (16'6")	7,87 (25'10")	26.5R25
D25B	*	80-83	190 (255)	22,7 (25,0)	17.900 (39.400)	3,00 (9'10")	7,99 (26'2")	3,25 (10'8")	2,44 (8'0")	5,03 (16'6")	7,87 (25'10")	26.5R25
D25C	9YC	85-89	194 (260)	22,7 (25,0)	19.233 (42.400)	3,00 (9'10")	8,73 (28'8")	3,27 (10'9")	2,56 (8'5")	5,28 (17'4")	16,14 (52'11")	26.5R25
D30C	7ZC	85-89	194 (260)	27,2 (30,0)	21.320 (47.000)	3,30 (10'10")	8,86 (29'1")	3,33 (10'11")	2,85 (9'4")	5,46 (17'11")	16,33 (53'7")	29.5R25
D35	*	81-83	190 (255)	31,8 (35,0)	20.000 (44.000)	3,27 (10'9")	8,44 (27'8")	3,25 (10'8")	2,91 (9'7")	5,46 (17'11")	7,87 (25'10")	26.5R25 33.25R29
D35C	2GD	85-89	194 (260)	31,8 (35,0)	23.860 (52.600)	3,50 (11'6")	9,44 (31'0")	3,34 (10'11")	2,93 (9'7")	5,32 (17'5")	16,00 (52'5")	Del. 29.5R25 Tra. 33.5R29
D35 HP	3FD	85-89	287 (385)	31,8 (35,0)	24.950 (55.000)	3,50 (11'6")	9,80 (32'2")	3,51 (11'6")	2,93 (9'7")	5,32 (17'5")	15,78 (51'9")	Del. 29.5R25 Tra. 33.5R29
D40D	2JJ	89-94	287 (385)	36,3 (40,0)	28.027 (61.800)	3,48 (11'5")	9,76 (32'0")	3,56 (11'8")	3,20 (10'7")	6,00 (19'8")	7,90 (25'11")	Del. 29.5R25 Tra. 33.25R29

*No hay información disponible — modelos DJB.

Camiones Articulados (continúa)

Modelo	Prefijo de No. de Ident. de Prod.	Años de fabric.	Potencia en el volante kW (hp)	Capacidad Toneladas métricas (Tons EE.UU.)	Peso aprox. kg (lb)	Dimensiones m (pies)					Tamaño de neumáticos	
						Ancho	Longitud	Altura de carga	Altura de descarga (55°)	Radio de giro		
D44	*	81-86	336 (450)	40,0 (44,0)	28.000 (61.600)	3,66 (12'0")	10,05 (33'0")	3,86 (12'8")	2,90 (9'6")	6,35 (20'10")	9,96 (32'8")	33.25R29
D44B	4LD	86-87	343 (460)	40,0 (44,0)	32.296 (71.200)	3,73 (12'3")	10,05 (33'0")	3,98 (13'1")	2,98 (9'9")	6,40 (21'0")	9,08 (29'9")	33.25R29
D250	*	75-78	175 (235)	25,0 (27,5)	18.500 (40.700)	2,66 (8'9")	8,82 (29'0")	3,04 (10'0")	2,61 (8'7")	6,22 (20'5")	7,67 (25'2")	23.5R25
D250B	5WD	85-91	163 (218)	22,7 (25,0)	17.963 (39.600)	2,50 (8'2,5")	9,60 (31'8,5")	3,18 (10'5")	2,55 (8'4,5")	6,23 (20'5")	7,65 (25'1")	20.5R25
D250D	6NG	92-94	160 (214)	22,8 (25,0)	17.300 (38.150)	2,50 (8'2")	9,60 (31'6")	3,21 (10'7")	2,59 (8'6")	6,22 (20'5")	7,61 (25'0")	20.5R25
D250E	5TN	95-98	194 (260)	22,7 (25,0)	20.135 (44.397)	2,74 (9'0")	9,94 (32'7")	3,35 (11'0")	2,7 (8'10")	6,2 (20'4")	7,44 (24'5")	23.5R25
D250E Serie II	4PS	98-00	201 (270)	22,7 (25,0)	21.600 (47.628)	2,88 (9'5")	10,0 (32'10")	3,35 (11'0")	2,75 (9'0")	6,39 (20'11")	7,44 (24'5")	23.5R25
D275	*	78-80	175 (235)	25,0 (27,5)	18.700 (41.000)	2,66 (8'9")	8,82 (29'0")	3,17 (10'7")	2,61 (8'7")	6,22 (20'5")	7,75 (25'3")	23.5R25
D275B	*	80-82	190 (255)	25,0 (27,5)	19.200 (42.400)	2,66 (8'9")	8,96 (29'5")	3,21 (10'7")	2,61 (8'7")	6,22 (20'5")	7,75 (25'5")	23.5R25
D300	*	76-78	190 (255)	30,0 (33,0)	19.500 (42.900)	2,80 (9'2")	8,82 (29'0")	3,04 (10'0")	2,68 (8'10")	6,22 (20'5")	7,67 (25'2")	23.5R25
D300B	4SD	85-91	194 (260)	27,2 (30,0)	19.800 (43.520)	2,50 (8'2,5")	9,60 (31'8,5")	3,18 (10'5")	2,55 (8'4,5")	6,23 (20'5")	7,76 (25'6")	23.5R25
D300D	5MG	92-95	213 (285)	27,2 (30,0)	20.680 (45.600)	2,88 (9'6")	9,87 (32'5")	3,28 (10'9")	2,66 (8'9")	6,42 (21'1")	7,76 (25'5")	23.5R25
D300E	7FN	95-98	212 (285)	27,2 (30,0)	21.940 (48.369)	2,89 (9'6")	9,94 (32'7")	3,35 (11'0")	2,85 (9'4")	6,26 (20'6")	7,6 (24'10")	23.5R25
D300E Serie II	5KS	98-00	212 (285)	27,2 (30,0)	22.793 (50.235)	2,91 (9'7")	10,0 (32'10")	3,35 (11'0")	2,89 (9'6")	6,44 (21'2")	7,6 (24'10")	23.5R25
D330	*	78-80	190 (255)	30,0 (33,0)	20.000 (43.000)	2,80 (9'2")	8,82 (28'11")	3,17 (10'5")	2,68 (8'9")	6,22 (20'5")	7,80 (25'7")	23.5R25
D330B	*	80-83	190 (255)	30,0 (33,0)	20.200 (44.400)	2,76 (9'1")	9,08 (29'9")	3,25 (10'8")	2,68 (8'9")	6,33 (20'9")	7,92 (26'0")	23.5R25
D350	*	78-80	190 (255)	31,8 (35,0)	21.000 (46.000)	3,00 (9'10")	8,95 (29'4")	3,21 (10'7")	2,82 (9'3")	6,35 (20'10")	7,95 (26'1")	26.5R25
D350B	*	80-83	190 (255)	31,8 (35,0)	21.400 (47.200)	3,00 (9'10")	9,09 (29'10")	3,25 (10'8")	2,85 (9'4")	6,40 (21'0")	7,95 (26'1")	26.5R25
D350C	8XC	85-89	194 (260)	31,8 (35,0)	23.315 (51.400)	3,00 (9'10")	9,93 (32'7")	3,27 (10'9")	2,91 (9'6")	6,52 (21'5")	16,16 (53'0")	26.5R25
D350D	9RF	89-94	213 (285)	31,8 (35,0)	24.595 (54.221)	3,00 (9'10")	9,95 (32'7")	3,34 (11'0")	2,93 (9'7")	6,52 (21'5")	16,06 (52'8")	26.5R25
D350E	9LR	96-99	253 (340)	31,7 (35,0)	27.871 (61.455)	3,26 (10'8")	10,38 (34'1")	3,51 (11'6")	2,94 (9'8")	6,6 (21'8")	8,21 (26'11")	26.5R25
D400	IMD	85-89	287 (385)	36,3 (40,0)	25.765 (56.800)	3,00 (9'10")	10,42 (34'2")	3,45 (11'4")	3,00 (9'10")	6,53 (21'5")	16,07 (52'9")	26.5R25
D400D	8TF	89-95	287 (385)	36,3 (40,0)	28.027 (61.800)	3,30 (10'8")	10,62 (34'10")	3,56 (11'8")	2,98 (9'9")	6,60 (21'8")	8,26 (27'2")	29.5R25
D400E	2YR	96-99	302 (405)	36,3 (40,0)	29.263 (64.495)	3,3 (10'10")	10,52 (34'6")	3,58 (11'9")	3,07 (10'1")	6,58 (21'7")	8,26 (27'1")	29.5R25
D550	*	78-86	336 (450)	50,0 (55,0)	37.800 (83.400)	3,66 (12'0")	11,35 (37'3")	3,86 (12'8")	3,30 (10'10")	7,83 (25'8")	9,65 (31'8")	33.25R29
D550B	8SD	86-87	343 (460)	50,0 (55,0)	40.370 (89.000)	3,72 (12'2,5")	11,74 (38'6")	3,97 (13'0")	3,22 (10'6")	8,28 (27'2")	8,73 (28'8")	33.25R29

*No hay información disponible — modelos DJB.



TRACTORES DE RUEDAS

Modelo	Prefijo de No. de Ident. de Prod.	Años de fabric.	Potencia en el volante kW (hp)	Peso en orden de trabajo aprox. kg (lb)	Longitud (Hoja topadora en el suelo)		Distancia entre ejes m (pies)	Espacio libre al suelo mm (pulg)	Transmisión	Velocidades máximas		*
					Entrevía m (pies)	m (pies)				Avance km/h (mph)	Retroceso km/h (mph)	
814B	90P	70-81	127 (170)	18.780 (41.400)	6,49 (21'3")	2,16 (7'1")	3,10 (10'2")	356 (14")	PS 4F-4R	32,7 (20,3)	39,3 (24,4)	*
814B	16Z	81-95	161 (216)	20.927 (46.137)	6,82 (22'5")			459 (18'0")	PS 4F-4R	29,9 (18,6)	34,1 (21,2)	*
824	29G	63-65	224 (300)	31.700 (70.000)	7,04 (23'1")	2,37 (7'10")	3,35 (11'8")	470 (18,2")	PS 3F-3R	34,1 (21,2)	34,1 (21,2)	
824B	36H	65-78	224 (300)	33.330 (73.480)	7,40 (24'3,5")	2,32 (7'7,5")	3,55 (11'8")	490 (19,4")	PS 3F-3R	29,8 (18,5)	29,8 (18,5)	
824C	85X	78-95	235 (315)	30.380 (66.975)	7,69 (25'2")	2,36 (7'7,5")		477 (18'8")	PS 4F-4R	33,2 (20,6)	37,8 (23,5)	
834	43E	63-74	298 (400)	40.300 (88.800)	7,75 (25'5")	2,54 (8'4")	3,80 (12'6")	510 (20,0")	PS 3F-3R	32,8 (20,4)	35,7 (22,2)	
834B		74-00	336 (450)	46.350 (102.200)	8,72 (28'7")		3,81 (12'6")	466 (18")	PS 4F-4R	34,1 (21,2)	41,8 (25,9)	



COMPACTADORES

Modelo	Prefijo de No. de Ident. de Prod.	Años de fabric.	Potencia en el volante kW (hp)	Peso en orden de trabajo aprox. kg (lb)	Ancho del tambor m (pies)	Angulo máximo de dirección articulada	Transmisión	Velocidades máximas		*
								Avance km/h (mph)	Retroceso km/h (mph)	
815	91P	70-81	127 (170)	17.300 (38.200)	0,97 (3'2")	44° Cualquier lado	Servotransmisión 4F-4R	30,1 (18,7)	35,7 (22,2)	*
815B	17Z	81-95	161 (216)	20.035 (44.175)	0,98 (3'2")	45° Cualquier lado	Servotransmisión 4F-4R	37,5 (23,3)	42,9 (26,6)	*
816	57U	72-81	127 (170)	18.550 (40.900)	1,02 (3'4")	44° Cualquier lado	Servotransmisión 4F-4R	30,1 (18,6)	35,7 (22,4)	**
816B	15Z	81-95	161 (216)	20.628 (45.477)	1,02 (3'4")		Servotransmisión 4F-4R	35,3 (22,0)	40,4 (25,1)	**
825B	43N	70-78	224 (300)	30.075 (66.300)	1,13 (3'8,5")	44° Cualquier lado	Servotransmisión	29,8 (18,5)	29,8 (18,5)	
826C	87X	78-95	235 (315)	34.920 (76.990)	1,20 (3'11")	42° Cualquier lado	Servotransmisión 4F-4R	32,5 (20,2)	37,2 (23,1)	
835	44N	70-74	298 (400)	35.900 (79.100)	1,22 (4'0")	44° Cualquier lado	Servotransmisión 3F-3R	32,2 (20,0)	34,8 (21,6)	
836		-00	353 (473)	45.360 (100.000)	1,4 (4'7")	44° Cualquier lado	Servotransmisión 2F-2R			*

*Turbo, dirección articulada.

**Turbo, cabina ROPS, sistema de combustible de dosificación por manguito.



CARGADORES DE RUEDAS

Modelo	Prefijo de No. de Ident. de Prod.	Años de fabric.	Potencia en el volante kW	Peso de envío aprox. kg (lb)	Capacidad nominal m³ (yd³)	Fuerza de desprendimiento kg (lb)	Ancho con neumáticos m (pies)	Espacio libre al suelo mm (pulg)	Alcance máximo a levantam. máximo mm (pulg)	Altura de descarga a levantam. máximo m (pies)	Velocidades máximas km/h (mph)	Avance Retro.	Observaciones
910	80V	73-79	65	6100 (13.400)	1,0 (1,25)	4530 (10.000)	2,07 (6'10")	405 (16")	860 (2'10")	2,46 (8'1")	24,1 (15,0)	10,6 (6,6)	
910	40Y	79-89	65	6658 (14.679)	1,0 (1,25)	5838 (12.870)	2,07 (6'10")	405 (16")	930 (3'0,6")	2,40 (7'10")	23,9 (14,8)	10,6 (6,6)	
910	41Y	79-89	65	6658 (14.679)	1,0 (1,25)	5838 (12.870)	2,07 (6'10")	405 (16")	930 (3'0,6")	2,40 (7'10")	23,5 (14,6)	24,9 (15,5)	
910E	1SF	89-92	78	7298 (16.062)	1,3 (1,7)	6503 (14.339)	2,15 (7'0")	343 (13,5")	1000 (3'3,4")	2,57 (8'5")	34,0 (21,1)	22,4 (13,9)	Motor 3114 Mecanismo de barra en Z
910F	1SF	92-95	80	7009 (15.452)	1,3 (1,7)	6443 (14.207)	2,15 (7'0")	370 (14,6")	981 (3'3")	2,60 (8'6")	34,0 (21,1)	22,4 (13,9)	Motor 3114 Mecanismo de barra en Z
916	2XB	86-92	85	8554 (18.857)	1,4 (1,75)	9124 (20.115)	2,33 (7'8")	322 (12,7")	926 (3'0,5")	2,65 (8'9")	24,8 (15,4)	25,0 (15,5)	Motor 3204 Mecanismo de barra en Z
918F	3TJ	92-94	98	8973 (19.785)	1,5 (2,0)	9795 (21.598)	2,33 (91,6")	3,18 (1'1")	802 (2'8")	2,78 (9'1")	37,0 (23,0)	24,5 (15,2)	Motor 3114 Mecanismo de barra en Z
920	62K	69-84	80	8440 (18.600)	1,2 (1,5)	7901 (17.419)	2,16 (7'1")	335 (13")	740 (2'5")	2,77 (9'1")	43,8 (27,2)	23,2 (14,4)	
922A	59A	60-62	80	7350 (16.200)	0,93 (1,25)	6850 (15.100)	2,12 (7'0")	368 (15")	655 (2'2")	2,60 (8'7")	30,4 (18,9)	32,8 (20,4)	
922B	88J	62-68	80	7670 (16.900)	1,15 (1,50)	9000 (19.900)	2,25 (7'5")	390 (16")	680 (2'3")	2,60 (8'7")	33,6 (20,9)	42,9 (26,7)	
926	94Z	84-87	105	8800 (19.400)	1,21 (1,75)	5070 (11.179)	2,33 (7'8")	341 (13,5")	924 (3'0")	2,67 (8'9")	30,3 (18,8)	32,3 (20,0)	
926E	94Z	87-92	110	9432 (20.794)	1,7 (2,25)	10.044 (22.143)	2,33 (7'8")	341 (13,5")	1003 (3'3,5")	2,75 (9'0")	34,2 (21,2)	36,8 (22,9)	Motor 3204 Mecanismo de barra en Z
928F	2XL	93-96	120	10.870 (23.920)	2,1 (2,75)	10.090 (22.200)	2,43 (8'0")	318 (13")	956 (3'2")	2,74 (9'0")	36,5 (22,6)	21,1 (13,1)	Motor 3116 Mecanismo de barra en Z
930	41K	68-85	100	9660 (21.300)	1,7 (2,25)	7900 (17.410)	2,39 (7'10")	348 (13,7")	1350 (3'9")	2,79 (9'2")	44,2 (27,5)	23,3 (14,5)	Motor 3304 Mecanismo de barra en Z
936	33Z	83-87	125	11.884 (26.200)	2,1 (2,75)	12.514 (28.708)	2,56 (8'4,5")	329 (13")	1055 (3'0")	2,80 (9'2")	34,4 (21,4)	38,4 (23,9)	
936E	33Z	87-92	135	12.300 (27.000)	2,3 (3,00)	12.920 (28.483)	2,56 (8'5")	379 (14,9")	1026 (2'11")	2,87 (9'2")	40,6 (25,2)	45,3 (28,2)	
936F	8AJ	92-94	140	12.300 (27.060)	2,3 (3,00)	12.920 (28.483)	2,58 (8'5")	379 (14,9")	997 (3'3")	2,84 (9'4")	42,3 (26,3)	46,7 (29,6)	Motor 3304 Bastidor en caja
938F		94-97	140	13.030 (28.730)	2,5 (3,25)	12.330 (27.180)	2,61 (8'7")	400 (16")	1004 (3'4")	2,85 (9'4")	37,9 (23,6)	22,0 (13,7)	Motor 3116 Frenos de discos en aceite Mecanismo de barra en Z
944	87J	59-68	100	10.100 (22.000)	1,53 (2,0)	9800 (21.700)	2,40 (7'10")	450 (18")	905 (3'0")	2,96 (9'9")	38,5 (23,9)	46,6 (28,9)	
950	81J	68-81	130	12.930 (28.500)	1,53 (2,07)	10.320 (22.760)	2,41 (7'11")	381 (15")	740 (2'5")	2,82 (9'3")	35,9 (22,3)	42,5 (26,4)	Dirección articulada, tracción en 4 ruedas
950B	22Z	81-87	155	14.650 (32.300)	9,5 (3,75)	15.680 (35.895)	2,67 (5'9")	427 (16,8")	1125 (3'8")	2,95 (9'8")	36,4 (22,6)	39,4 (24,5)	Mecanismo de barra en Z
950E	22Z	87-91	160	15.856 (34.883)	3,1 (4,0)	13.586 (29.925)	2,76 (9'0")	400 (15,7")	1160 (3'10")	2,85 (9'4")	36,2 (22,4)	39,9 (24,7)	Neumáticos 23.5-25 estándar

Cargadores de ruedas (continúa)

Modelo	Prefijo de No. de Ident. de Prod.	Años de fabric.	Potencia en el volante kW	Peso de envío aprox. kg (lb)	Capacidad nominal m³ (yd³)	Fuerza de desprendimiento kg (lb)	Ancho con neumáticos m (pies)	Espacio libre al suelo mm (pulg)	Alcance máximo a levantam. máximo mm (pies)	Altura de descarga a levantam. máximo m (pies)	Velocidades máximas km/h (mph) Avance Retro.	Observaciones		
950F	7ZF	90-92	170	16.086 (35.463)	3,1 (4,0)	14.954 (32.974)	2,76 (9'0")	474 (18,7")	1160 (3'10")	2,85 (9'4")	39,3 (24,4)	43,0 (26,7)	Motor 3116 Frenos de discos en aceite	
950F II	5SK	93-98	170	16.880 (37.220)	3,1 (4,0)	14.960 (32.980)	2,76 (9'0")	460 (18,1")	1180 (3'10")	2,83 (9'3")	38,7 (24,0)	42,7 (26,5)	ROPS integrada Cambios electrónicos	
960F	9ZJ	94-98	200	18.070 (39.840)	3,5 (4,5)	14.500 (31.970)	2,77 (9'1")	454 (17,9")	1030 (3'5")	2,92 (9'6")	39,4 (24,5)	43,2 (26,8)	Manipulador de materiales	
966A	33A	60-63	140	13.060 (28.800)	2,10 (2,75)	13.470 (29.700)	2,70 (8'10")	450 (18")	900 (3'0")	2,95 (9'8")	43,0 (26,7)	51,5 (32,3)	Motor 3306	
966B	75A	63-68	150	14.300 (31.500)	2,29 (3,0)	14.000 (31.000)	2,70 (8'10")	400 (16")	900 (3'0")	2,95 (9'8")	38,5 (23,9)	46,3 (28,8)		
966C	76J	68-81	170	16.730 (36.890)	3,1 (4,0)	11.600 (25.578)	2,77 (9'1")	400 (15,7")	1420 (4'8")	2,95 (9'8")	38,0 (23,6)	45,1 (28,0)		
966D	99Y	80-87	200	19.730 (43.500)	3,3 (4,25)	20.972 (48.150)	2,86 (9'4,8")	451 (17,8")	1230 (4'0")	3,14 (10'3,5")	34,3 (21,3)	38,1 (23,7)		Mecanismo de barra en Z
966E	99Y	87-90	216	20.324 (44.767)	3,8 (5,0)	18.939 (41.715)	2,94 (9'8")	476 (18,7")	1290 (4'3")	2,97 (9'9")	38,2 (23,7)	43,6 (27,0)	Neumáticos 26.5-25 estándar	
966F	4YG	90-93	220	20.466 (45.119)	3,8 (5,0)	20.493 (45.187)	2,94 (9'8")	476 (18,7")	1280 (4'2")	2,98 (9'9")	37,6 (23,4)	42,6 (26,4)	Frenos de discos en aceite	
966F-II	1SL	93-98	220	21.290 (46.950)	3,8 (5,0)	20.490 (45.180)	2,94 (9'8")	476 (18,7")	1277 (4'2")	2987 (9'9")	38,8 (24,1)	43,9 (27,3)	ROPS integrada Cambios electrónicos	
970F	7SK	93-98	250	23.690 (52.240)	4,7 (6,0)	16.510 (36.400)	2,94 (9'8")	482 (19")	1357 (4'5")	3225 (10'6")	37,3 (23,2)	42,7 (26,5)	Manipulador de materiales Nuevo modelo	
980	42H	66-70	235	20.000 (44.000)	3,06 (4,0)	18.860 (41.570)	2,87 (9'5")	399 (16")	1190 (3'11")	3,07 (10'1")	42,0 (26,1)	26,7 (16,6)	Dual Mecanismo de barra en Z	
980B	89P	70-78	260	23.360 (51.500)	3,44-4,21 (4,5-5,5)	15.900 (35.100)	3,11 (10'2")	— (3'8")	1120 (3'8")	3,20 (10'6")	43,0 (26,7)	27,4 (17,0)		
980C	63X	79-91	270	27.559 (60.755)	5,2 (6,75)	23.188 (51.121)	3,15 (10'4")	417 (16,4")	1480 (4'10")	3,19 (10'6")	34,6 (21,5)	39,6 (24,5)		
980F 980F-II	8CJ	91-92 92-95	275	27.580 (60.800)	5,3 (7,0)	23.188 (51.121)	3,15 (10'4")	469 (18,5")	1500 (4'11")	3,16 (10'5")	37,4 (23,2)	42,8 (26,6)		Transmisión electrónica
988	87A	63-76	325	35.800 (79.000)	4,6-5,4 (6,0-7,0)	21.380 (47.130)	3,20 (10'7")	570 (22,5")	1450 (4'9")	3,33 (10'11")	30,6 (19,0)	30,6 (19,0)	3408 Mecanismo de barra en Z	
988B	50W	76-93	375	43.365 (95.600)	5,4-6,3 (7,0-8,25)	36.330 (80.100)	3,52 (11'7")	474 (18")	2150 (7'1")	3,19 (10'5")	36,2 (22,5)	41,4 (25,7)		
988F	8YG	93-95	400	43.540 (95.900)	5,4-6,1 (7,0-8,0)	37.363 (82.371)	3,52 (11'7")	496 (19")	1830 (6'0")	3,21 (10'6")	35,1 (21,8)	23,5 (14,6)		Aumento de potencia Dirección STIC
988F Serie II	2ZR	95-00	475	45.678 (100.492)	6,1-6,9 (8,0-9,0)	37.400 (82.282)	3,52 (11'7")	496 (17")	1611 (5'3")	3,22 (10'7")	35,1 (21,8)	23,5 (14,6)		Motor 3048E HEUI Frenos de semieje
990	7HK	93-95	610	72.910 (160.600)	8,6 (11,2)	59.776 (131.784)	4,13 (13'6")	552 (21,7")	2070 (6'10")	3,99 (13'1")	22,5 (14,0)	25,0 (15,5)	ICTC y Nuevo modelo	
992	25K	68-73	550	47.670 (105.100)	7,65 (10,0)	36.900 (81.360)	3,93 (12'11")	530 (21")	2820 (8'3")	4,52 (14'10")	35,6 (22,1)	38,5 (23,8)	Motor 3412 PCT Mecanismo de barra en Z	
992B	25K	73-77	550	64.320 (141.800)	7,65 (10,0)	29.330 (64.660)	— (8,4660)	— (6'4")	1930 (6'4")	4,34 (14'3")	40,2 (25,0)	43,6 (27,1)		
992C	97X	77-81	690	85.640 (188.800)	9,6 (12,5)	66.240 (146.030)	4,55 (14'11")	533 (21")	2310 (7'7")	4,17 (13'8")	21,1 (13,1)	23,3 (14,5)		
992C	49Z	81-92	690	88.430 (194.950)	10,4 (13,5)	66.285 (146.132)	4,50 (14'9")	544 (21")	2310 (7'7")	4,17 (13'8")	21,0 (13,0)	22,9 (14,2)		
992D	7MJ	92-97	710	88.690 (195.125)	10,7 (14,0)	62.670 (137.870)	4,50 (14'9")	544 (21")	2300 (7'7")	4,17 (13'8")	21,0 (13,0)	22,9 (14,2)		Motor 3412 DIT (turbo y de inyección directa)
994	9YF	90-98	1250	177.000 (390.300)	10,3 (13,4)	103.420 (228.000)	5,20 (17'1")	662 (26")	2692 (8'10")	6,20 (20'4")	24,7 (15,0)	26,6 (16,5)		



CARGADORES DE CADENAS

Modelo	Prefijo de No. de Ident. de Prod.	Años de fabric.	Potencia en el volante kW	Peso en orden de trabajo aprox. kg (lb)	Capacidad nominal m³ (yd³)	Dimensiones m (pies)			Observaciones
						Longitud** m (pies)	Ancho m (pies)	Altura m (pies)	
931	78U	72-79	62	6940 (15.300)	0,77 (1,0)	2,74 (9'0")	1,78 (5'10")	1,96 (6'5")	
931 LGP	10N	75-79	62	7498 (16.530)	1,15 (1,5)	2,74 (9'0")	2,29 (7'6")	1,98 (6'6")	
931B	29Y	79-88	65	7362 (16.230)	0,8 (1,0)	4,13 (13'9")	1,84 (6'0,5")	2,68 (8'10")	
931B LGP	30Y	79-88	65	8089 (17.834)	0,8 (1,0)	3,84 (12'7")	2,41 (7'11")	2,68 (8'10")	
931C	2BJ1 7HF		67	7595 (16.743)	0,77 (1,0)	2,74 (9'0")	1,78 (5'10")	2,68 (8'10")	
931C LGP	6RF1 8AF		67	8170 (18.012)	0,77 (1,0)	2,74 (9'0")	1,78 (5'10")	2,68 (8'10")	
931C Serie II	9AG 6AJ	90-93	70	8047 (17.742)	0,83 (1,08)	4,14 (13'1")	1,97 (6'5")	2,68 (8'10")	
933C	11A	55-58	50	7030 (15.500)	0,77 (1,0)	4,22 (13'10")	1,77 (5'10")	1,91 (6'4")	Cargador integral
933E	11A	58-65	50	7640 (16.850)	0,77 (1,0)	4,22 (13'10")	1,77 (5'10")	1,40 (6'3")	Cargador integral
933G	42A	65-68	60	7900 (17.500)	0,86 (1,125)	4,31 (14'2")	1,77 (5'10")	2,15 (7'1")	Cadena sellada patentada
935B	30F	87-88	75	7899 (17.414)	1,0 (1,25)	4,19 (13'9")	1,96 (6'5")	2,68 (8'10")	
935C	8CF		78	8205 (18.089)	1,0 (1,3)	4,19 (13'9")	1,96 (6'5")	2,68 (8'10")	
935C Serie II	SDJ	90-93	80	8759 (19.311)	1,0 (1,3)	4,37 (14'4")	1,97 (6'5")	2,68 (8'10")	
941	80H	68-72	70	8900 (19.700)	0,96 (1,25)	4,50 (14'10")	1,86 (6'1")	2,75 (9'0")*	Arranque eléctrico
941B	80H	68-81	80	11.294 (24.900)	1,15 (1,5)	4,50 (14'10")	1,98 (6'6")	2,75 (9'0")*	Aumento de potencia, Ajustadores hidráulicos de las cadenas
943	31Y	80-85	80	11.750 (25.900)	1,15 (1,5)	5,426 (17'10")	2,21 (8'7")	3,02 (9'11")	Mando hidrostático
943	19Z	80-92	80	11.750 (25.900)	1,15 (1,5)	5,426 (17'10")	2,21 (8'7")	3,02 (9'11")	Mando hidrostático fabricado en Francia
951B	79H	67-71	85	10.025 (22.100)	1,14 (1,5)	4,70 (15'6")	1,98 (6'6")	2,75 (9'0")*	Dirección a pedal
951C	86J	71-81	95	12.338 (27.200)	1,34 (1,75)	4,77 (15'8")	1,98 (6'6")	2,75 (9'0")*	Aumento de potencia, Cadena sellada y lubricada
953	5Z	81-85	110	14.050 (31.000)	1,5 (2,0)	5,87 (19'3")	2,38 (7'10")	3,08 (10'1")	Mando hidrostático
953	20Z	81-92	110	14.050 (31.000)	1,5 (2,0)	5,87 (19'3")	2,38 (7'10")	3,08 (10'1")	Mando hidrostático

*Altura hasta la parte superior del tubo de escape. Otros hasta la parte superior del respaldo del asiento.

**Largo total hasta la punta del cucharón de uso general más pequeño.

LGP = Baja Presión Sobre el Suelo

Cargadores de Cadenas (continúa)

Modelo	Prefijo de No. de Ident. de Prod.	Años de fabric.	Potencia en el volante kW	Peso en orden de trabajo aprox. kg (lb)	Capacidad nominal m ³ (yd ³)	Dimensiones m (pies)			Observaciones
						Longitud** m (pies)	Ancho m (pies)	Altura m (pies)	
953	76Y	81-85	110	13.800 (30.500)	1,5 (2,0)	5,87 (19'3")	2,38 (7'10")	3,08 (10'1")	Mando hidrostático
953	77Y	81-85	110	13.800 (30.500)	1,5 (2,0)	5,87 (19'3")	2,38 (7'10")	3,08 (10'1")	Mando hidrostático
953B	5MK	92-96	120	14.400 (31.800)	1,75 (2,25)	4,23 (13'4")	2,38 (7'10")	3,08 (10'1")	Mando hidrostático
HT4	7U	50-55	54	2607 (5748)	0,96 (1,25)	4,32 (14'2")	2,03 (6'8")	1,83 (6'0")	Cargador integral
955C	12A	55-60	70	9590 (21.145)	1,15 (1,5)	4,60 (15'2")	2,03 (6'8")	2,08 (6'11")	Tren de rodaje mejorado
955E	12A	58-60	70	10.160 (22.400)	1,15 (1,5)	4,60 (15'2")	2,03 (6'8")	2,09 (6'11")	Servotransmisión, turbo, frenos enfriados con aceite
955H	60A	60-66	100	11.320 (24.950)	1,34 (1,75)	4,79 (15'9")	1,90 (6'3")	2,65 (8'8")*	Aumento de potencia y de capacidad de cucharón
955K	61H	66-71	115	12.700 (28.000)	1,34 (1,75)	5,00 (16'6")	2,06 (6'9")	2,80 (9'3")*	Cabina ROPS, Cadena sellada y lubricada
955L	85J	71-75	130	15.330 (33.800)	1,53 (2,0)	5,30 (16'1")	2,18 (7'2")	2,95 (9'8")*	
955L	13X	75-81	130	15.853 (34.950)	1,72 (2,25)	5,26 (17'3")	2,18 (7'2")	2,95 (9'8")	
963	6Z	81-85	150	18.250 (40.250)	2,0 (2,6)	6,35 (20'10")	2,50 (8'2")	3,30 (10'10")	Mando hidrostático
963	11Z	81-85	150	18.370 (40.490)	2,0 (2,6)	6,35 (20'10")	2,50 (8'2")	3,30 (10'10")	Mando hidrostático
963	18Z	82-86	150	18.250 (40.250)	2,0 (2,6)	6,35 (20'10")	2,50 (8'2")	3,30 (10'10")	Mando hidrostático fabricado en Francia
963	21Z	82-95	150	18.370 (40.490)	2,0 (2,6)	6,35 (20'10")	2,50 (8'2")	3,30 (10'10")	Mando hidrostático fabricado en Francia
963B	9BL	95-99	160	19.620 (43.270)	2,45 (3,2)	6,60 (21'8")	2,50 (8'2")	3,31 (10'10")	Motor 3116
973	86G	81-00	210	25.040 (55.200)	3,2 (4,2)	7,12 (23'4")	2,85 (9'4")	3,42 (11'3")	
No. 6	10A	53-55	80	13.229 (29.165)	1,5 (2,0)	4,90 (16'1")	2,44 (8'1")	2,11 (6'11")	Tren de rodaje mejorado
977D	20A	55-60	100	14.430 (31.795)	1,72 (2,25)	5,19 (18'0")	2,44 (8'0")	2,22 (7'4")	Servotransmisión, turbo, frenos enfriados con aceite
977E	20A	58-60	100	15.850 (34.910)	1,72 (2,25)	5,19 (18'0")	2,44 (8'0")	2,29 (7'7")	Compartimiento amplio, bastidor de rodillos más largo
977H	53A	60-66	150	17.000 (37.500)	1,90 (2,5)	5,28 (17'4")	2,44 (8'0")	2,29 (7'7")	Aumento de potencia y de capacidad de cucharón
977K	46H	66-78	170	19.100 (42.000)	1,90 (2,5)	5,50 (18'0")	2,38 (7'10")	3,05 (10'0")*	
977L	14X	78-82	190	21.780 (48.010)	2,10 (2,75)	5,59 (18'4")	2,38 (7'10")	3,32 (10'11")*	
983	38K	69-78	275	34.460 (75.980)	3,82 (5,0)	6,78 (22'3")	2,90 (9'6")	2,79 (11'10")*	Motor de inyección directa
983B	58X	78-82	275	35.620 (78.530)	3,82 (5,0)	6,78 (22'3")	2,90 (9'6")	3,68 (12'1")*	

*Altura hasta la parte superior del tubo de escape. Otros hasta la parte superior del respaldo del asiento.

**Largo total hasta la punta del cucharón de uso general más pequeño.



PORTAHERRAMIENTAS INTEGRALES

Modelo	Prefijo de No. de Ident. de Prod.	Años de fabric.	Potencia en el volante kW	Peso en orden de trabajo aprox. kg (lb)	Capacidad nominal m³ (yd³)	Fuerza de desprendimiento kg (lb)	Ancho con neumáticos m (pies)	Espacio libre al suelo mm (pulg)	Alcance máximo a levantam. mm (pulg)	Altura de descarga a levantam. máximo m (pies)	Velocidades máximas km/h (mph)	
											Avance	Retro.
IT12	2YC	84-89	65	7393 (16.299)	1,0 (1,25)	7193 (15.858)	2,3 (7'8")	405 (15,9")	873 (34")	2,84 (9'4")	23,6 (14,6)	24,9 (15,4)
IT12B	1KF	89-93	78	7950 (17.530)	1,2 (1,6)	6160 (13.583)	2,15 (7'1")	343 (13,5")	958 (37,7")	2,69 (8'10")	34 (21,1)	22,4 (13,9)
IT12F	1KF	93-95	80	7893 (17.401)	1,3 (1,7)	6479 (14.247)	2,15 (7'1")	365 (1'2")	917 (3'1")	2,74 (8'11,8")	34 (21,1)	22,4 (13,9)
IT14B	3NJ	89-93	85	8333 (18.374)	1,2 (1,6)	7525 (16.593)	2,15 (7'1")	344 (13,6")	958 (37,7")	2,70 (8'11")	37,3 (23,2)	24,4 (15,2)
IT14F	4EL	93-95	85	7999 (17.635)	1,3 (1,7)	7170 (15.808)	2,15 (7'1")	365 (1'2")	918 (3'1")	2,74 (9'0")	37,3 (23,2)	24,4 (15,2)
IT18	9NB	84-86	85	8660 (19.092)	1,2 (1,5)	9105 (20.108)	2,4 (7'10")	285 (11,2")	990 (39")	2,84 (9'4")	25 (15,5)	25 (15,5)
IT18B	4ZD	86-92	95	9770 (21.540)	1,3 (1,75)	10.500 (21.350)	2,28 (7'6")	324 (12,8")	993 (39")	2,89 (9'6")	26,4 (16,4)	27,7 (17,2)
IT18F	6ZF	92-94	105	9959 (21.960)	1,6 (2,0)	8880 (19.580)	2,33 (7'8")	321 (1'1")	1089 (3'7")	2,75 (9'0")	37 (23)	24,5 (15,2)
IT28	2KC	84-86	105	9560 (21.076)	1,5 (2,0)	9505 (20.955)	2,4 (7'10")	285 (11,2")	1044 (41")	2,82 (9'3")	30,8 (18,8)	32,3 (20,0)
IT28B	1HF	86-93	110	10.580 (23.325)	1,7 (2,25)	10.456 (23.050)	2,32 (7'7")	324 (12,8")	1091 (43")	2,73 (8'11")	34,4 (21,4)	37,2 (23,1)
IT28F	3CL	93-96	125	11.430 (25.200)	2,0 (2,6)	9840 (21.700)	2,43 (8'0")	317 (12")	1093 (43")	2,72 (8'11")	35,4 (21,9)	21,4 (13,5)
950F CT	5SK	94-98	170	16.600 (36.580)	3,1 (4,0)	13.590 (29.950)	2,87 (9'5")	460 (18")	1714 (68")	2,845 (9'4")	38,7 (24,0)	42,7 (26,5)

- Perfiladoras de pavimento
- Recuperadores de caminos y estabilizadores



EQUIPO DE PAVIMENTACION — PERFILADORAS DE PAVIMENTO

21

Modelo	Prefijo de No. de Ident. de Prod.	Años de fabric.	Potencia en el volante kW (hp)	Peso en orden de trabajo aprox. kg (lb)	Dimensiones principales (Embarque)		
					Altura mm (pies)	Longitud mm (pies)	Ancho mm (pies)
PR-75	6RC	85-92	52 (77)	5900 (13.000)	2690 (8'10")	3050 (10'0")	2130 (7'0")
PR-105		85-92	67 (90)	7711 (17.000)	2921 (9'7")	3581 (11'9")	2515 (8'3")
PR-275		—	201 (270)	17.237 (38.000)	2896 (9'6")	5740 (18'10")	2438 (8'0")
PR-450		85-92	336 (450)	28.308 (58.000)	4270 (14'0")	13.280 (43'8")	2870 (9'5")
PR-450C		92-97	336 (450)	28.308 (58.000)	3810 (12'6")	13.200 (43'6")	2490 (8'2")
PR-750B		85-92	559 (750)	42.638 (94.000)	3734 (12'3")	16.500 (54'0")	3575 (11'9")
PR-1000		Cortador	559 (750)	46.780 (103.130)	3810 (12'6")	16.590 (54'5")	4877 (16'0")
		Cadenas 186 (250)					



EQUIPO DE PAVIMENTACION — RECUPERADORES Y ESTABILIZADORES

Modelo	Prefijo de No. de Ident. de Prod.	Años de fabric.	Potencia en el volante kW (hp)	Peso en orden de trabajo aprox. kg (lb)	Dimensiones principales (Embarque)		
					Altura mm (pies)	Longitud mm (pies)	Ancho mm (pies)
SS-250	6DD	85-96	250 (335)	13.300 (29.300)	3220 (10'7")	8780 (28'10")	2900 (9'7")
RR-250	6ED	85-96	250 (335)	17.876 (39.300)	3220 (10'7")	8780 (28'10")	2900 (9'7")
RM-350	5FK	92-97	321 (430)	21.440 (47.200)	3404 (11'2")	9577 (31'5")	2997 (9'10")
SM-350	1RM	92-97	321 (430)	18.440 (40.600)	3404 (11'2")	9577 (31'5")	2997 (9'10")



EQUIPO DE PAVIMENTACION — MEZCLADORAS CON VENTURI Y MEZCLADORAS DE RODILLO UNIFICADAS

Dimensiones del rodillo			Rendimiento		
Modelo	Diámetro mm (pies)	Longitud m (pies)	Volumen bruto m³ (pies³)	Gama de producción/hora toneladas métricas (tons EE.UU.)	Flujo de aire m³/min (pies³/min)
UVM-500	1829/1524 (6'0"/5'0")	7,9 (26'0")	14,17 (500)	68-109 (75-120)	300-481 (10.600-17.000)
UDM-600	1829 (6'0")	6,7 (22'0")	17,00 (600)	82 (89)	354,25 (12.500)
UDM-900	2134/1829 (7'0"/6'0")	9,1 (30'0")	25,48 (900)	68-227 (75-250)	311-793 (11.000-28.000)
UVM-1000	2134 (7'0")	9,754 (32'0")	28,34 (1000)	82-272 (90-300)	425-1076 (15.000-38.000)
UVM-1400	2286 (7'6")	10,973 (36'0")	39,64 (1400)	100-358 (110-395)	481-1274 (17.000-45.000)
UVM-1700	2591 (8'6")	11,582 (38'0")	48,14 (1700)	122-480 (135-450)	651-1614 (23.000-57.000)



EQUIPO DE PAVIMENTACION — MEZCLADORAS TRANSPORTABLES CON VENTURI

Dimensiones del rodillo			Rendimiento		
Modelo	Diámetro mm (pies)	Longitud m (pies)	Volumen bruto m³ (pies³)	Gama de producción/hora toneladas métricas (tons EE.UU.)	Flujo de aire m³/min (pies³/min)
PVM-1100	2134 (7'0")	10,97 (36'0")	31,15 (1100)	82-295 (90-325)	425-1133 (15.000-40.000)
PVM-1500	2286 (7'6")	12,19 (40'0")	42,48 (1500)	100-363 (110-400)	510-1274 (18.000-45.000)
PVM-2000	2591 (8'6")	12,80 (42'0")	56,64 (2000)	122-454 (135-500)	680-1699 (24.000-60.000)
PVM-2500	2896 (9'6")	12,80 (42'0")	70,79 (2500)	136-499 (150-550)	793-2110 (28.000-74.500)
PVM-2900	3048 (10'0")	13,41 (44'0")	82,12 (2900)	168-553 (185-610)	906-2265 (32.000-80.000)
PVM-3300	3200 (10'6")	13,41 (44'0")	93,45 (3300)	181-612 (200-675)	991-2464 (35.000-87.000)

- Equipo de pavimentación
- Mezcladoras fijas con Venturi
- Pavimentadoras de molde deslizante



EQUIPO DE PAVIMENTACION — MEZCLADORAS FIJAS CON VENTURI

Dimensiones del rodillo

Rendimiento

Modelo	Diámetro mm (pies)	Longitud m (pies)	Volumen bruto m³ (pies³)	Gama de producción/hora toneladas métricas (tons EE.UU.)	Flujo de aire m³/min (pies³/min)
SVM-1100	2134 (7'0")	10,97 (36'0")	31,15 (1100)	82-295 (90-325)	425-1133 (15.000-40.000)
SVM-1500	2286 (7'6")	12,19 (40'0")	42,48 (1500)	100-363 (110-400)	510-1274 (18.000-45.000)
SVM-2000	2591 (8'6")	12,80 (42'0")	56,64 (2000)	122-454 (135-500)	680-1699 (24.000-60.000)
SVM-2500	2896 (9'6")	12,80 (42'0")	70,79 (2500)	136-499 (150-550)	793-2110 (28.000-74.500)
SVM-2900	3048 (10'0")	13,41 (44'0")	82,12 (2900)	168-553 (185-610)	906-2265 (32.000-80.000)
SVM-3600	3200 (10'6")	14,63 (48'0")	101,94 (3600)	190-623 (210-685)	1020-2565 (36.000-90.000)



EQUIPO DE PAVIMENTACION — PAVIMENTADORAS DE MOLDE DESLIZANTE

Modelo	Prefijo de No. de Ident. de Prod.	Años de fabric.	Potencia en el volante kW	Peso en orden de trabajo aprox. kg (lb)	Ancho estándar de Pavimentación m (pies)	Dimensiones de Embarque (Mín.)			Observaciones
						Longitud m (pies)	Ancho m (pies)	Altura m (pies)	
SF-175	5ZC	—	142	9072 (20.000)	2,1 (7'0")	6,6 (21'6")	2,4 (8'0")	2,8 (9'4")	
SF-250	6XC	—	208	24.494 (54.000)	3,6 (12'0")	3,0 (10'0")	3,7 (12'0")		
SF-250B	—	—	250	27.216 (60.000)	3,7-7,3 (12'0"-24'0")	1,5 (5'0")	3,66 (12'0")	3,20 (10'6")	
SF-350	—	—	290	40.824 (90.000)	3,6-7,3 (12'0"-24'0")	1,04 (3'5")	3,0 (10'0")	2,9 (9'8")	
SF-450	7GC	73-83	400	43.546* (96.000) 53.525** (118.000)	3,66-7,62 (12'0"-25'0")	9,35 (30'8")	3,05 (10'0")	2,90 (9'6")	
SF-500	8DC	—	400	52.164 (115.000)	7,6 (25'0")	8,9 (29'2½")	3,0 (10'0")	3,0*** (10'2")	
SF-550	5PD	—	400	52.164 (115.000)	5,5-8,5 (18'0"-28'0")	7,0 (23'0")	3,7 (12'0")	2,9 (9'8")	

*Peso de una máquina de 7,62 m (25'0").

**Peso de una máquina de 11,58 m (38'0").

***Los soportes y las cadenas se envían por separado.

Modelos Anteriores

Equipo de pavimentación

- Colocadora de hormigón-Esparcidora-Niveladora de precisión
- Texturizador/Fraguador ● Colocadora de banda
- Alisador de tubo ● Pavimentadoras de asfalto de camellones



EQUIPO DE PAVIMENTACION — COLOCADORA-ESPARCIDORA-NIVELADORA DE PRECISION, COLOCADORA CON RECIBIDOR DE BANDA

Modelo	Prefijo de No. de Ident. de Prod.	Años de fabric.	Potencia en el volante kW	Peso en orden de trabajo aprox. kg (lb)	Dimensiones principales		
					Altura m (pies)	Longitud m (pies)	Ancho m (pies)
PST-300	8EC	—	250	38.193 (84.200)	2,64 (8'8")	10,57 (34'8")	9,02 (29'7")
BP-100	1EF	—	102	11.340 (22.000)	3,27 (10'9")	2,49 (8'2")	2,49 (8'2")



EQUIPO DE PAVIMENTACION — ALISADOR DE TUBOS, TEXTURIZADOR/FRAGUADOR

Modelo	Prefijo de No. de Ident. de Prod.	Años de fabric.	Potencia en el volante kW	Peso en orden de trabajo aprox. kg (lb)	Dimensiones principales (Embarque)		
					Altura mm (pies)	Longitud mm (pies)	Ancho mm (pies)
TF-250	6YC	—	52	5897 (13.000)	2489 (8'2")	8484 (27'10")	2438 (8'0")
TC-250	7HC	—	56	5897 (13.000)	2489 (8'2")	8484 (27'10")	2438 (8'0")



EQUIPO DE PAVIMENTACION — NIVELADORAS DE PRECISION

Modelo	Prefijo de No. de Ident. de Prod.	Años de fabric.	Potencia en el volante kW	Peso en orden de trabajo aprox. kg (lb)	Dimensiones principales (Embarque)		
					Altura mm (pies)	Longitud m (pies)	Ancho mm (pies)
TR-225B	6WC	—	250	21.319 (47.000)	3200 (10'6")	13,9 (45'9,5")	2896 (9'6")
TR-500	8CC	—	375	46.267 (102.000)	3099 (10'2")	8,9 (29'2¼")	3048 (10'0")

- Equipo de Pavimentación
- Pavimentadoras de Asfalto
 - Elevadores de Camellones



EQUIPO DE PAVIMENTACION — PAVIMENTADORAS DE ASFALTO Y ELEVADORES DE CAMELONES

Modelo	Prefijo de No. de Ident. de Prod.	Años de fabric.	Potencia en el volante kW (hp)	Peso en orden de trabajo aprox. kg (lb)	Impulsión	Ancho del Reglón mm (pies)	Capacidad de la Tolva m ³ (pies ³)	Velocidad máx. de operación m/min (pies/min)
AP-800	1BF	86-89	76 (102)	11.903 (26.350)	Ruedas	2438 (8'0")	5,8 (206)	95 (312)
AB-800B	1BF	89-93	76 (102)	11.903 (26.350)	Ruedas	2438 (8'0")	5,8 (206)	95 (312)
AP-1050	1JG	89-96	116 (155)	14.878 (32.800)	Cadenas	3048 (10'0")	6,2 (215)	57 (186)
AP-1200	2JD	85-89	108 (145)	13.608 (30.000)	Ruedas	3048 (10'0")	6,2 (220)	21,4 (13,3)
WE601B	TEC	85-91	78 (102)	3856 (8500)	NA	1524 (5'0")	NA	NA
AP-200	6AD	85-91	26 (35)	4080 (9000)	Cadenas	2743 (9'0")	5,4 (6)	0-54 (0-776)
BG-200A	NA	89-91	35 (47)	6750 (14.900)	Ruedas	1803 (5'11")	3,26 (116)	56 (180)
BG-210	NA	90-91	79 (106)	10.192 (22.500)	Ruedas	2438 (8'0")	4,76 (170)	84 (275)
BG-220	NA	84-87	58 (78)	9752 (21.500)	Ruedas	2438 (8'0")	3,7 (130)	88 (289)
BG-220B	4ZM	91-94	80 (108)	12.483 (27.525)	Ruedas	2438 (8'0")	4,3 (155)	88 (289)
BG-225	NA	84-87	58 (78)	11.339 (25.000)	Cadenas	2438 (8'0")	3,7 (130)	58 (188)
BG-225B	NA		118 (158)	16.400 (36.200)	Cadenas	2438 (8'0")	4,3 (155)	57 (189)
BG-240	NA	85-86	72 (96)	13.154 (29.000)	Ruedas	3048 (10'0")	3,7 (130)	81 (265)
BG-240B	7RL	87-99	86 (115)	15.200 (33.500)	Ruedas	3048 (10'0")	6,5 (230)	81 (265)
BG-245	NA	85-87	72 (96)	14.514 (32.000)	Cadenas	3048 (10'0")	5,8 (206)	58 (189)
BG-245B	3XL	87-96	116 (155)	16.080 (35.450)	Cadenas	3048 (10'0")	5,8 (206)	55 (182)
BG-260	NA	85-87	106 (142)	14.514 (32.000)	Ruedas	3048 (10'0")	5,8 (206)	77 (253)
BG-260B	NA		116 (155)	14.740 (32.500)	Ruedas	3048 (10'0")	5,8 (206)	90 (296)
BG-265	NA	85-87	106 (142)	16.782 (37.000)	Cadenas	3048 (10'0")	5,8 (206)	50 (164)
BG-265B	7XK	87-98	145 (195)	18.380 (40.570)	Cadenas	3048 (10'0")	5,8 (206)	50 (164)
BG-270B	NA		145 (195)	15.510 (34.200)	Ruedas	3048 (10'0")	6,5 (230)	90 (296)
BG-610	NA	85	58 (78)	4394 (9700)	NA	1524 (5'0")	NA	NA
BG-610A	NA	86-90	58 (78)	4911 (10.840)	NA	1524 (5'0")	NA	NA
BG-710	NA		111 (149)	13.380 (29.500)	NA	3048 (10'0")	10,0 (80)	98 (320)
BG-750	NA	87-97	116 (155)	17.010 (37.500)	Ruedas	4270 (14'0")	10,0 (80)	0-24,1 (0-15,0)
MTP-1260	NA	86-90	58 (78)	4911 (10.840)	NA	3048 (10'0")	7,7 (275)	58 (189)
MTP-1265	NA	88-91	167 (224)	25.368 (56.000)	NA	3048 (10'0")	11,2 (400)	50 (164)

NA = No hay disponible



EQUIPO DE PAVIMENTACION — COMPACTADORES VIBRATORIOS DE UN RODILLO

Modelo	Prefijo de No. de Ident. de Prod.	Años de fabric.	Potencia en el volante kW (hp)	Peso en orden de trabajo aprox. kg (lb)	Impulsión	Ancho del rodillo mm (pulg)	Fuerza dinámica kg (lb)	Velocidad máx. de operación km/h (mph)
CS-323	1TM	85-95	57 (77)	4173 (9200)	Ruedas/ Rodillo	1219 (48")	5760 (12.700)	0-10,9 (0-6,8)
CP-323	6JD	85-95	57 (77)	4218 (9300)	Ruedas/ Rodillo	1219 (48")	5760 (12.700)	0-10,9 (0-6,8)
CS-431	6MD	85-87	52 (70)	6110 (13.480)	Ruedas	1680 (66")	7260 (16.000)	21 (13)
CS-431B	1XF	88-94	76,5 (102)	6312 (13.915)	Ruedas	1680 (66")	11.235 (24.746)	12,8 (8,0)
CS-433	6ND	85-87	60 (80)	6720 (14.820)	Ruedas/ Rodillo	1524 (60")	7260 (16.000)	10 (6)
CP-433	6NP	85-87	60 (80)	6750 (14.870)	Ruedas/ Rodillo	1524 (60")	7260 (16.000)	10 (6)
CS-433B	4FK	88-94	76,5 (102)	6448 (14.215)	Ruedas/ Rodillo	1680 (66")	11.235 (24.746)	12,8 (8,0)
CP-433B	1MG	88-94	76,5 (102)	6668 (15.225)	Ruedas/ Rodillo	1680 (66")	11.235 (24.746)	12,8 (8,0)
CS-531	3WM	93-95	108 (145)	9310 (20.500)	Ruedas	2134 (84")	22.680 (50.000)	12,8 (8,0)
CS-531C	5ZN	95-00	108 (145)	9300 (20.450)	Ruedas	2134 (84")	24.091 (53.000)	12,8 (8,0)
CS-533	3BL	93-95	108 (145)	10.110 (22.500)	Ruedas/ Rodillo	2134 (84")	22.680 (50.000)	12,8 (8,0)
CS-533C	2WN	95-00	108 (145)	9500 (20.900)	Ruedas/ Rodillo	2134 (84")	24.091 (53.000)	12,8 (8,0)
CP-533	3ZL	93-95	108 (145)	11.470 (25.250)	Ruedas/ Rodillo	2134 (84")	22.680 (50.000)	12,8 (8,0)
CP-533C	3XN	95-00	108 (145)	10.180 (22.400)	Ruedas/ Rodillo	2134 (84")	24.091 (53.000)	12,8 (8,0)
CS-551	6ZD 8AD	85-89	115 (155)	10.428 (22.990)	Ruedas	2130 (84")	18.150 (40.000)	12,1 (7,5)
CS-553	7AD	85-89	115 (155)	10.782 (23.770)	Ruedas/ Rodillo	2130 (84")	18.150 (40.000)	10,5 (6,5)
CP-553	7BD	85-89	115 (155)	12.247 (27.000)	Ruedas/ Rodillo	2130 (84")	22.680 (50.000)	10,5 (6,5)
CS-563	8XF	89-95	108 (145)	11.130 (24.500)	Ruedas/ Rodillo	2134 (84")	22.680 (50.000)	12,8 (8,0)
CS-563C	4KN	95-00	108 (145)	11.215 (24.700)	Ruedas/ Rodillo	2134 (84")	24.091 (53.000)	12,8 (8,0)
CP-563	1YJ	89-95	108 (145)	11.580 (25.800)	Ruedas/ Rodillo	2134 (84")	22.680 (50.000)	12,8 (8,0)
CP-563C	5JN	95-00	108 (145)	11.670 (25.700)	Ruedas/ Rodillo	2134 (84")	24.091 (53.000)	12,8 (8,0)
CS-573C	6LN	95-00	108 (145)	13.800 (30.360)	Ruedas/ Rodillo	2134 (84")	24.091 (53.000)	12,8 (8,0)
CS-583	8YJ	91-95	108 (145)	15.040 (33.090)	Ruedas/ Rodillo	2134 (84")	22.680 (50.000)	12,8 (8,0)
CS-583C	7MN	95-00	108 (145)	15.230 (33.500)	Ruedas/ Rodillo	2134 (84")	24.091 (53.000)	12,8 (8,0)

- Equipo de pavimentación
- Compactadores vibratorios de un rodillo
 - Compactadores vibratorios de dos rodillos y Combi
 - Compactadores de neumáticos

Equipo de pavimentación — Compactadores vibratorios de un rodillo (continúa)

Modelo	Prefijo de No. de Ident. de Prod.	Años de fabric.	Potencia en el volante kW (hp)	Peso en orden de trabajo aprox. kg (lb)	Impulsión	Ancho del rodillo mm (pulg)	Fuerza dinámica kg (lb)	Velocidad máx. de operación km/h (mph)
CS-643	7FD	85-87	100 (134)	14.900 (32.855)	Ruedas/ Rodillo	2200 (86")	16.800 (37.044)	15,5 (9,6)
CP-643	7GD	85-87	100 (134)	16.300 (35.942)	Ruedas/ Rodillo	2200 (86")	12.600 (27.783)	15,5 (9,6)
CS-653	7HD	85-91	100 (134)	17.100 (37.690)	Ruedas/ Rodillo	2200 (86")	22.230 (48.995)	15,5 (9,6)
CP-653	7JD	85-91	100 (134)	18.500 (40.774)	Ruedas/ Rodillo	2200 (86")	22.230 (48.995)	15,5 (9,6)
TSF-54	7KD	85-88	26 (35)	2131 (4700)	Remolcada	1370 (54")	6810 (15.000)	Remolcada
TSM-54	7LD	86-88	26 (35)	2160 (4760)	Remolcada	1370 (54")	6810 (15.000)	Remolcada



**EQUIPO DE PAVIMENTACION —
COMPACTADORES DE DOS RODILLOS, COMBI Y DE NEUMATICOS**

Modelo	Prefijo de No. de Ident. de Prod.	Años de fabric.	Potencia en el volante kW (hp)	Peso en orden de trabajo aprox. kg (lb)	Impulsión	Ancho del rodillo mm (pulg)	Fuerza dinámica kg (lb)	Velocidad máx. de operación km/h (mph)
CB-214	6FD	85-88	24 (33)	2300 (5070)	Rodillo (2)	1000 (39,4")	2041 (4500)	10,6 (6,6)
CB-214B	6LF	88-93	24 (33)	2300 (5072)	Rodillo (2)	990 (39")	2018 (4450)	10,4 (6,5)
CB-214C	6LF	93-00	25 (33)	2320 (5115)	Rodillo (2)	1000 (39,4")	2592 (5715)	10,5 (6,5)
CB-224	6GD	85-88	24 (33)	2450 (5400)	Rodillo (2)	1200 (47,2")	2450 (5400)	10,6 (6,6)
CB-224B	6LF	88-93	24 (33)	2450 (5402)	Rodillo (2)	1199 (47,2")	2449 (5400)	10,4 (6,5)
CB-224C	6LF	93-00	25 (33)	2420 (5335)	Rodillo (2)	1200 (47,2)	2920 (6570)	10,5 (6,5)
CB-314	6HD	85-89	41 (55)	3357 (7400)	Rodillo	1120 (44")	2770 (6100)	8 (5)
CB-414	6KD	85-89	52 (70)	5780 (12.750)	Rodillo	1397 (55")	6350 (14.000)	13,7 (8,5)
CB-424	6LD	85-89	54 (73,5)	6220 (13.710)	Rodillo (2)	1397 (55")	4485 (9885)	11,0 (6,8)
CB-434	3TF	89-94	60 (80)	6610 (14.540)	Rodillo (2)	1422 (56")	7620 (16.800)	11,6 (7,2)
CB-434B	6AL	94-95	60 (80)	6577 (14.500)	Rodillos	1422 (56")	7620 (16.800)	0-11,6 (0-7,2)
CB-514	6YD	85-88	68 (91)	9730 (21.450)	Rodillo (2)	1730 (68")	9073 (20.000)	11 (7)
CB-614	7CD	85-93	115 (155)	11.340 (25.000)	Rodillo (2)	1980 (78")	9525 (21.000)	11,2 (7)
CB-521	6RD	85-87	61 (82)	8800 (19.404)	Ruedas	1700 (67")	5300 (11.687)	15 (9,3)
CB-522	6SD	85-87	45 (62)	10.100 (22.271)	Rodillo (2)	1700 (67")	10.350 (22.822)	8 (5)
CB-523	6TD	85-87	61 (82)	8800 (19.404)	Ruedas/ Rodillo	1700 (67")	5300 (11.687)	13 (8)

Modelos Anteriores

Equipo de pavimentación

- Compactadores vibratorios de dos rodillos y Combi
 - Compactadores de neumáticos
- Minería subterránea

Equipo de pavimentación — Compactadores de dos rodillos, Combi y de neumáticos (continúa)

Modelo	Prefijo de No. de Ident. de Prod.	Años de fabric.	Potencia en el volante kW (hp)	Peso en orden de trabajo aprox. kg (lb)	Impulsión	Ancho del rodillo mm (pulg)	Fuerza dinámica kg (lb)	Velocidad máx. de operación km/h (mph)
CB-524	6WD	85-87	61 (82)	9500 (20.948)	Rodillo (2)	1700 (67")	10.350 (22.822)	11 (6,8)
CB-534	6EG2YF	87-93	93 (125)	9117 (20.100)	Rodillo (2)	1700 (67")	11.800 (26.019)	11,2 (7)
CB-534B	4JL	93-95	80 (107)	9117 (20.100)	Rodillos	1676 (66")	12.043 (26.550)	0-11,3 (0-7,0)
CB-634	5CL	94-95	108 (145)		Rodillos	2134 (84")	12.043 (26.550)	0-9,2 (0-5,7)
PF-200		85-92	49 (66)	7000 (15.430)	Ruedas Neumáticas	1700 (67")	NA	24 (14,9)
PS-110	7MD	85-96	57 (77)	12.500 (27.550)	Ruedas Neumáticas	2134 (84")	NA	38,6 (24)
PS-130	7ND	85-96	57 (77)	12.500 (27.550)	Ruedas Neumáticas	1700 (68")	NA	38,6 (24)
PS-150	7PD	85-96	57 (77)	15.050 (37.300)	Ruedas Neumáticas	1700 (68")	NA	38,6 (24)
PS-180	7PD	85-96	57 (77)	16.950 (37.000)	Ruedas Neumáticas	1727 (68")	NA	38,6 (24)
PS-300		85-95	77	21.000	Ruedas	1900	NA	26,5
PF-300		85-95	(102)	(46.200)	Neumáticas	(75")		(16,4)



MINERIA SUBTERRANEA

Modelo LHD	Prefijo de No. de Ident. del Prod. (EE.UU.)	Años de fabric.	Potencia al volante kW (hp)	Peso aproxim. en orden de trabajo kg (lb)	Capacidad máxima kg (lb)	Longitud m (pies)	Altura m (pies)	Ancho de cucharón mm (pies)	Fuerza de desprendimiento kg (lb)	Velocidades máximas km/h (mph)	
										Avance	Retroceso
R1500	NA	NA	178 (239)	25.100 (55.360)	9000 (19.850)	9,19 (30'2")	2,30 (7'7")	2480 (8'2")	18.460 (140.700)	30,4 (18,9)	33,0 (20,5)
R1700 II			231 (310)	34.500 (76.100)	12.000 (26.460)	10,42 (34'2")	2,53 (8'4")	2820 (9'3")	23.430 (51.660)	29,3 (18,2)	33,3 (20,7)
R2800	NA	NA	231 (310)	42.660 (94.070)	16.200 (35.720)	10,70 (35'1")	2,68 (8'10")	3000 (9'10")	26.540 (68.530)	29,3 (18,2)	33,3 (20,7)

NA = No hay disponible

COSTOS DE POSESION Y OPERACION

CONTENIDO

Planilla de Cálculos	22-2
Explicación de los cálculos:	
Costos de posesión	22-5
Guía para la selección del periodo de posesión	22-6
Depreciación de tractores agrícolas	22-10
① Precio de Entrega	22-10
② Valor residual al reemplazo	22-10
③ Valor a recobrar mediante trabajo	22-11
④ Interés	22-11
⑤ Seguro	22-11
⑥ Impuestos	22-11
⑧ Consumo de combustible	22-12
⑨ Tablas de lubricantes, filtros y grasa	22-22
⑩a Neumáticos:	
Gráficas de estimación de duración de los neumáticos	22-29
Sistema Goodyear para calcular la vida útil de neumáticos	22-32
⑩b Tren de rodaje	22-33
Factores básicos y multiplicadores de condiciones	22-34
⑪ Reserva para reparaciones	22-35
Gráficos de cálculos de costos	22-37
⑫ Componentes de desgaste especial	22-44
⑬ Salario del operador	22-44
Ejemplos de Costos de Posesión y Operación	
Ejemplo I: Tractor de Cadenas	22-44
Ejemplo II: Cargador de Ruedas	22-46
Cálculo de costos con cifras de ejemplo	22-47
Estimaciones rápidas de costos	22-50

Información General

Los usuarios de las máquinas deben equilibrar la productividad y los costos para lograr una óptima eficiencia. Es decir, alcanzar la producción deseada al costo más bajo posible. La ecuación siguiente es el método más usado para evaluar el rendimiento.

$$\frac{\text{Costo Mínimo Posible por Hora}}{\text{Productividad Máxima Posible por Hora}} = \frac{\text{Rendimiento Óptimo de la Máquina}}{\text{de la Máquina}}$$

La mayoría de las secciones de este Manual tratan del rendimiento de las máquinas Caterpillar. En esta sección nos ocupamos de los costos asociados con ese rendimiento.

Los costos por hora de posesión y de operación de un modelo de máquina pueden variar mucho, pues están afectados por muchos factores: el tipo de trabajo, los precios locales de combustibles y lubricantes, los costos de envío de la fábrica, las tasas de interés, etc. En este Manual no se intenta dar los costos exactos por hora para cada modelo. Los usuarios de las máquinas de movimiento de tierra podrán calcular con bastante precisión los costos por hora de posesión y operación de una máquina en un trabajo y lugar determinados. Por lo tanto, en esta sección presentamos un método para calcular los costos por hora de posesión y de operación, así como datos sobre las máquinas Caterpillar. Al considerar además las condiciones existentes, podremos obtener estimaciones exactas.

El método que se sugiere se basa en varios principios básicos:

- No se dan precios de los artículos. Para mayor exactitud se deben obtener los precios locales.
- Los cálculos se basan en una máquina completa. No es necesario hacer cálculos separados para la máquina básica, la hoja empujadora, el control, etc.
- Los factores multiplicadores proporcionan buenos resultados en cualquier tipo de moneda que se exprese en cifras decimales.
- Debido a las diferentes normas de comparación, lo que para un propietario de máquinas constituye una aplicación severa, para otro tal vez sea mediana. Por eso, a fin de describir mejor el uso de una máquina, se clasifican en zonas las condiciones de operación y las utilizaciones.
- A menos que indiquemos otra cosa, la unidad "hora" se refiere en esta sección a horas de reloj o de operación, no a Unidades del Horómetro de Servicio.

COSTOS POR HORA DE POSESION Y OPERACION

FECHA _____

(1)

(2)

Máquina _____

Período estimado de posesión (años) _____

Utilización estimada (horas/año) _____

Tiempo de posesión (total de horas) _____

COSTO DE POSESION

1. a. Precio de entrega (incluyendo accesorios) _____

b. Menos el costo de reemplazo de los neumáticos (si se desea) _____

c. Precio de entrega menos neumáticos _____

2. Menos valor residual al reemplazo (____%) _____ (____%) _____
 (Ver la subsección 2A en el reverso)

3. a. Valor a recobrar mediante el trabajo _____
 (línea 1c menos línea 2)

b. Costo por hora:

Valor (1) _____ (2) _____

Horas

4. Costos de interés $\frac{N + 1}{2N} \times \text{Precio de entrega} \times \text{\% de tasa de interés simple} =$
 N = No. de años

(1) $\frac{+ 1}{\text{Horas/Año}} \times \text{_____} \times \text{_____ \%}$ (2) $\frac{+ 1}{\text{Horas/Año}} \times \text{_____} \times \text{_____ \%}$

_____ = _____ = _____

_____ Horas/Año _____ Horas/Año

5. Seguro $\frac{N + 1}{2N} \times \text{Precio de entrega} \times \text{\% de tasa de seguro} =$
 N = No. de años

(1) $\frac{+ 1}{\text{Horas/Año}} \times \text{_____} \times \text{_____ \%}$ (2) $\frac{+ 1}{\text{Horas/Año}} \times \text{_____} \times \text{_____ \%}$

_____ = _____ = _____

_____ Horas/Año _____ Horas/Año

O

\$ _____ por Año ÷ _____ Horas/Año =

(1)

(2)

6. Impuestos $\frac{N + 1}{2N} \times \text{Precio de entrega} \times \text{\% de impuestos} =$
 N = No. de años $\frac{N + 1}{2N} \times \text{Precio de entrega} \times \text{\% de impuestos} =$
 Horas/Año

(1) $\frac{+ 1}{2N} \times \text{Precio de entrega} \times \text{\% de impuestos} =$
 Horas/Año

(2) $\frac{+ 1}{2N} \times \text{Precio de entrega} \times \text{\% de impuestos} =$
 Horas/Año

O

\$ _____ por Año ÷ _____ Horas/Año =

7. COSTO TOTAL POR HORA POSESION

(sumar las líneas 3b, 4, 5, y 6)

COSTOS DE OPERACION

8. Combustible: Precio Unitario × Consumo
 (1) _____ × _____ =
 (2) _____ × _____ =

9. Lubricantes, filtros, grasa:
 (Ver subsección 9A en el reverso)

10. a. Neumáticos: Costo de reemplazo ÷ Duración esperada (horas)
 $\frac{\text{Costo}}{\text{Duración}}$ (1) _____ (2) _____

b. Tren de rodaje
 (Impacto + Abrasividad + Factor Z) × Factor Básico
 (1) (_____ + _____ + _____) = _____ × _____ =
 (2) (_____ + _____ + _____) = _____ × _____ =
 (Total) (Factor)

11. Reservas para reparaciones
 (Multiplicador de uso prolongado × Factor de reparación básica)

(1) _____ × _____ = (2) _____ × _____ =

12. Elementos de desgaste especial: Costo ÷ Duración
 (Ver subsección 12A en el reverso)

13. COSTOS TOTALES DE OPERACION
 (Sume las líneas 8, 9, 10a (o 10b), 11 y 12)

14. POSESION Y OPERACION DE LA MAQUINA
 (Sume las líneas 7 y 13)

15. SALARIO HORARIO DEL OPERADOR (incluya beneficios sociales) . . .

16. COSTO TOTAL DE POSESION Y OPERACION

SUBSECCION 2A: Valor Residual al Reemplazo

Precio bruto de venta	(1) (____%) _____	(2) (____%) _____
Menos: a. Comisión	_____	_____
b. Costos de preparación	_____	_____
c. Inflación durante el periodo de posesión*	_____	_____
Valor residual neto	_____ (____%)	_____ (____%) del precio de entrega original
(Escribalo en la línea 2)		

*Cuando se utilizan los precios de subasta de equipo usado para calcular el valor residual, no debe considerarse el efecto de la inflación durante el periodo de posesión para poder indicar en valor constante qué parte del activo se debe recuperar mediante trabajo.

SUBSECCION 9A: Lubricantes, Filtros, Grasa

	Precio Unitario	×	Consumo	=	Costo/Hora					
Motor	(1) _____	×	_____	=	_____	(2) _____	×	_____	=	_____
Transmisión	_____	×	_____	=	_____	_____	×	_____	=	_____
Mandos finales	_____	×	_____	=	_____	_____	×	_____	=	_____
Sistema hidráulico	_____	×	_____	=	_____	_____	×	_____	=	_____
Grasa	_____	×	_____	=	_____	_____	×	_____	=	_____
Filtros	_____	×	_____	=	_____	_____	×	_____	=	_____
			Total	(1) _____	(2) _____					

(Escriba el total en la línea 9 o bien utilice las Tablas de Estimación Rápida)

SUBSECCION 12A: Elementos Especiales

(cuchillas, herramientas de corte, dientes de cucharón, reparación del brazo de la excavadora, etc.)

(1)	Costo	÷	Duración	=	Costo/Hora	(2)					
1.	_____	÷	_____	=	_____	1.	_____	÷	_____	=	_____
2.	_____	÷	_____	=	_____	2.	_____	÷	_____	=	_____
3.	_____	÷	_____	=	_____	3.	_____	÷	_____	=	_____
4.	_____	÷	_____	=	_____	4.	_____	÷	_____	=	_____
5.	_____	÷	_____	=	_____	5.	_____	÷	_____	=	_____
6.	_____	÷	_____	=	_____	6.	_____	÷	_____	=	_____
			Total	(1) _____	(2) _____						

(Escriba el total en la línea 12)

FACTORES DE CONVERSION DE LA RESERVA PARA REPARACIONES (línea 11)

Para utilizar en países, excepto en los Estados Unidos, en donde los costos de piezas de repuestos y servicio pueden ser distintos a los utilizados en las tablas y gráficas:

Proporción del costo de Mano de Obra	(1) _____	(2) _____
Proporción del costo de las Piezas	(1) _____	(2) _____

1-7

CALCULOS DE LOS COSTOS DE POSESION*(Líneas 1 a 7)*

Para proteger la inversión en el equipo y poder reemplazarlo, el usuario debe recuperar durante la vida útil de la máquina una cantidad igual a la pérdida del valor en la reventa más los otros costos de posesión del equipo incluyendo los intereses, seguros e impuestos.

Para fines contables, el propietario de una máquina puede estimar anticipadamente la pérdida del valor de su máquina en el mercado para recobrar su inversión original mediante un plan de depreciación de la cantidad invertida de acuerdo a los diversos trabajos que realiza. Al formular dichos planes, se recomienda obtener la asistencia apropiada sobre financiación e impuestos.

El método de depreciación de máquinas que sugerimos en este manual no se basa ni se relaciona con impuestos de ningún tipo. Se trata de un método simple y directo de cancelación durante el número de años o de horas que el propietario espera utilizar la máquina con ganancias. Considerando las actuales condiciones económicas mundiales y la tendencia hacia el uso de equipo más grande y más caro, muchos usuarios prefieren continuar utilizándolas después de haber amortizado completamente las máquinas por motivos impositivos. Por otra parte, los incentivos impositivos existentes en algunos lugares pueden hacer favorable el cambio de una máquina mucho antes de que alcance el término de su vida útil.

Por lo tanto, es imperativo que se elijan cuidadosamente los períodos de depreciación y que los cálculos sobre los costos de posesión y de operación se basen en la vida útil de la máquina, en vez de hacerlo en ciertas deducciones impositivas. Por eso, la tabla sobre condiciones de operación (en la página siguiente) es tan sólo una sugerencia de tales períodos de vida útil en horas de reloj o de operación. Sin embargo, considere que también hay otros factores, además de las condiciones de trabajo, que afectan el tiempo de depreciación, tales como el deseo de acelerar la recuperación del dinero invertido, la compra de una máquina para una obra de duración específica, las costumbres y condiciones económicas del lugar, la disponibilidad de divisas para la compra de repuestos y muchos otros.

Las prácticas de mantenimiento no se toman en consideración en esta tabla, pero son importantes para determinar la vida útil de las máquinas. Por ejemplo, tal vez las condiciones de operación sugieran un período de depreciación de 12.000 horas para una máquina, pero a causa de los malos hábitos de mantenimiento, no sería económico retenerla por más de 10.000 horas. Un programa de mantenimiento bueno y consistente extiende la vida económica de una máquina.

Por lo tanto, el saber la utilización que se le va a dar, las condiciones de operación y las prácticas de mantenimiento, más cualquier otro factor especial, es algo esencial para establecer la duración esperada de una máquina con fines de depreciación.

GUIA PARA ELEGIR EL PERIODO DE POSESION BASADO EN LA APLICACION Y CONDICIONES DE OPERACION

	ZONA A Moderada	ZONA B Media	ZONA C Severa
TRACTORES DE CADENAS	Remolque de traíllas y en faenas agrícolas con implementos en la barra de tiro, amontonamiento, apilamiento de carbón. Sin impactos. Operación intermitente a plena aceleración.	Trabajo con la hoja en arcilla, arena y grava. Empuje y carga de traíllas, desgarramiento en zanjas y la mayoría de aplicaciones de desmonte y arrastre de troncos. Condiciones de impacto medio. Trabajo en rellenos.	Desgarramiento pesado en suelos rocosos. Desgarramiento en tándem. Empuje y carga de traíllas y trabajo pesado de la hoja con rocas duras. Trabajo en lugares rocosos. Cargas de impacto pesado y continuas.
D3C-D5C D5M-D6M D6R-D7R D8R D9R D10R/D11R	10.000 Horas 15.000 Horas 20.000 Horas 25.000 Horas 35.000 Horas 50.000 Horas	8.000 Horas 12.000 Horas 15.000 Horas 20.000 Horas 25.000 Horas 40.000 Horas	NA NA 10.000 Horas 15.000 Horas 20.000 Horas 30.000 Horas
TRACTORES AGRICOLAS	Tirando de segadoras-trilladoras, vagones y carretas de grano.	Tirando de cultivadoras, arados de vertedera, arados de cincel, de discos, de labranza primaria y de terminado.	Tirando de traíllas, en aplicaciones de construcción, desgarramiento y trabajos con la hoja.
CHALLENGER 35, 45 y 55 CHALLENGER 65E-95E TRACTORES SR	10.000 Horas 12.000 Horas 14.000 Horas	8.000 Horas 10.000 Horas 12.000 Horas	N/A 8.000 Horas 10.000 Horas
MOTONIVELADORAS	Trabajos ligeros de conservación de caminos y de acabado. Trabajos de mezcla en la planta y en la carretera. Limpieza ligera de nieve. Gran cantidad de viajes.	Conservación de caminos de acarreo. Zanjas y construcción de carreteras, esparcimiento de relleno suelto. Conformación y nivelación. Conservación de caminos en el verano y despejo pesado y mediano de nieve en el invierno. Uso de niveladoras autoelevadoras.	Conservación de caminos apisonados y con piedras incrustadas. Esparcimiento de relleno pesado. Uso de desgarrador-escarificador en suelos de caminos en el Factor alto de carga continua. Cargas de alto impacto.
120H hasta 16H 24H	20.000 Horas 40.000 Horas	15.000 Horas 35.000 Horas	12.000 Horas 30.000 Horas
EXCAVADORAS	Trabajos generales en construcción, materiales de baja densidad, remanipulación y manejo de chatarra.	Excavación continua en arcilla arenosa/grava arenosa, desarrollo de sitios y aplicaciones madereras.	Excavación continua en rocas/arcilla en estado natural, condiciones de altos impactos usando martillo, trabajando en bosques o en canteras.
M312-M320, 307B 311B-318B L	10.000 Horas 12.000 Horas	8.000 Horas 10.000 Horas	6.000 Horas 8.000 Horas
EXCAVADORAS	Zanjas de poca profundidad para servicio general en que la excavadora tiende la tubería y excava sólo tres o cuatro horas por turno. Material poco denso, de flujo libre y sin cargas de choque o muy pocas. La mayoría de las aplicaciones de manejo de chatarra.)	Excavación de gran volumen o zanjas donde la máquina excava todo el tiempo en lecho arcilloso natural. Algún desplazamiento y operación a plena aceleración. La mayoría de las aplicaciones de carga de troncos.	Excavación continua de zanjas o carga de camiones en suelos de roca o roca de voladura. Recorridos frecuentes en suelos escabrosos. La máquina trabaja continuamente en suelos rocosos con factor constante de carga alta y grandes impactos.
320B, 322B 325B, 330B 345B, 365B, 375	15.000 Horas 15.000 Horas 20.000 Horas	12.000 Horas 12.000 Horas 18.000 Horas	10.000 Horas 10.000 Horas 15.000 Horas
EXCAVADORAS SERIE 5000	Carga continua en bancos de tierra suelta o amontonada. Buenas condiciones del suelo. (Las condiciones se pueden considerar similares a las normales de un cargador de ruedas).	Carga continua de roca de voladura bien fragmentada o de banco compacto. Buenas condiciones del suelo; suelo seco; pocas cargas de choque o deslizamiento sobre el tren de rodaje.	Carga continua de rocas de voladura mal fragmentadas, bancos compactos sin uso de explosivos o con poca voladura. Condiciones del suelo adversas o muy desiguales; deslizamiento con alto impacto en el tren de rodaje.
5080 5110B 5130B y 5230	20.000 Horas 30.000 Horas 50.000 Horas	18.000 Horas 25.000 Horas 40.000 Horas	15.000 Horas 30.000 Horas 30.000 Horas

	ZONA A Moderada	ZONA B Media	ZONA C Severa
TALADORES FORESTALES	Talado y apilamiento continuo en suelos en buenas condiciones. Árboles de hasta 305 mm (12 pulg) de diámetro en terrenos uniformes. 18.000 Horas	Ciclos continuos en terrenos en buenas condiciones. Terreno ondulado, pocos árboles de hasta 508 mm (20 pulg) de diámetro, o algunos de madera dura. 15.000 Horas	Ciclos continuos en declives, sobre tocones y árboles caídos. La mayoría de los árboles de 508 mm (20 pulg) de diámetro o más grandes o de madera dura. 10.000 Horas
RETRO-EXCAVADORAS CARGADORAS	Aplicaciones ligeras de obras públicas en terrenos entre ligeros y medios. Profundidades de excavación menores de 1,83 m (6 pies). 12.000 Horas	Aplicaciones de obras públicas en suelos entre medios y pesados. Uso ocasional de implementos de flujo constante. Profundidades de excavación de hasta 3,05 m (10 pies). 10.000 Horas	Aplicaciones de producción o de excavación en roca. Uso regular de implementos de flujo constante. Profundidades de excavación mayores de 3,05 m (10 pies). 5.000 Horas
MAQUINAS FORESTALES	Arrastre intermitente de troncos en distancias cortas, no hay apilamiento de troncos. Buenas condiciones del terreno; suelo horizontal y seco, pocos o ningún tocón.	Giros continuos, arrastre de troncos continuado en distancias medias con cierto apilamiento de troncos. Buenas condiciones del suelo; suelo seco con pocos tocones y terreno gradualmente ondulado.	Giros continuos, arrastre de troncos frecuente y a largas distancias con apilamientos frecuentes de troncos. Malas condiciones del suelo; suelo húmedo, laderas empinadas y muchos tocones.
Cosechadores Transportadores de Troncos	*	*	*
Arrastradores de Troncos de Ruedas	10.000 Horas	8.000 Horas	7.200 Horas
Arrastradores de Troncos de Cadenas	12.000 Horas	10.000 Horas	8.000 Horas
Máquinas Forestales Cargadores de Pluma Recta	*	*	*
TIENDETUBOS	Muy poco uso o ninguno en barro, agua o rocas. Terrenos sin cuesta y superficies uniformes.	Tendido típico de tuberías en condiciones de operación de muy buenas a desfavorables.	Empleo continuo en barro profundo o agua o en suelos rocosos.
561M-572R	20.000 Horas	15.000 Horas	10.000 Horas
583R-589	25.000 Horas	20.000 Horas	15.000 Horas
MOTOTRAILLAS	Acarreo horizontal o en descenso de cuestas en buenos caminos. Sin cargas de choque. Materiales de carga fácil.	Condiciones diversas en la carga y en los caminos de acarreo. Pendientes favorables y adversas. Algunas cargas de choque. Diversos trabajos en construcción de carreteras.	Fuertes cargas de choque, tales como cargas de rocas fragmentadas. Sobrecarga. Continua resistencia total alta. Caminos de acarreo escabrosos.
613C Serie II, 611, 615C Serie II	12.000 Horas	10.000 Horas	8.000 Horas
621G-627G, 631E-657E	22.000 Horas	17.000 Horas	12.000 Horas
CAMIONES Y TRACTORES DE OBRAS Y MINERIA	Operación continua con promedio de peso bruto por debajo del máximo recomendado. Excelentes caminos de acarreo. No se sobrecarga, bajo factor de carga. (Para saber la definición, vea la sección "Consumo horario de combustible.")	Operación continua con promedio de peso bruto cerca del máximo recomendado. Sobrecarga mínima, buenos caminos de acarreo, factor de carga moderado. (Para saber la definición, vea la sección "Consumo horario de combustible.")	Operación continua con promedio de peso bruto igual o mayor que el máximo recomendado. Sobrecarga, caminos de acarreo difíciles, alto factor de carga. (Para saber la definición, vea la sección "Consumo horario de combustible.") Nota—Si se sigue cargando por encima del peso bruto máximo recomendado para esta máquina se reducirá aún más el número de horas de la Zona C.
769D-777D	50.000 Horas	40.000 Horas	30.000 Horas
784C-797	60.000 Horas	50.000 Horas	40.000 Horas

*No hay suficiente información.

	ZONA A Moderada	ZONA B Media	ZONA C Severa
CAMIONES ARTICULADOS	Trabajos de movimiento y apilamiento de tierra con equipo de carga bien combinado. Acarreos de cortos a medianos en caminos bien mantenidos. Material de flujo libre. Pocas cargas de impacto. 15.000 Horas	Condiciones variables de carga y de caminos de acarreo. Elevada resistencia a la rodadura y mala tracción durante parte del trabajo. Algunas pendientes adversas. Algunas cargas de impacto. Típicamente, empleo para construcción de caminos, presas y en minas a cielo abierto, etc. 10.000 Horas	Utilización continua en caminos de acarreo en pésimo estado, elevada resistencia a la rodadura y mala tracción. Altas cargas de impacto y pendientes adversas frecuentes. Equipo de carga mal combinado, con sobrecarga continua. 8.000 Horas
TRACTORES DE RUEDAS Y COMPACTADORES	Trabajos ligeros diversos. Apilamiento. Remolque de compactadores. Empuje de relleno suelto con la hoja. Sin cargas de choque. 15.000 Horas	Trabajo con la hoja y empuje de traillas en la carga de arcilla, arena, limo, grava suelta. Despejo en torno de la pala mecánica. 12.000 Horas	Trabajo continuo en el empuje de rocas con la hoja. Empuje de traillas en zonas pedregosas y rocosas. Fuertes cargas de choque. Trabajo de compactación en rellenos sanitarios. 8.000 Horas
CARGADORES DE RUEDAS	Carga intermitente de camiones con material apilado, alimentación de tolvas en suelos firmes y parejos. Material de gran flujo y poca densidad. Trabajos generales en aplicaciones oficiales e industriales. Despejo ligero de nieve. Carga y acarreo a distancias cortas en terreno favorable y sin pendientes. * 902-908 914G-972G 980G-992G 994D 12.000 Horas 15.000 Horas 60.000 Horas	Carga continua de camiones con material apilado. Materiales con densidad baja y media, con cucharón de tamaño adecuado. Alimentación de tolvas en suelos con resistencia a la rodadura de baja a media. Carga en bancos de fácil excavación. Carga y acarreo en suelos desfavorables y pendientes suaves. * 10.000 Horas 12.000 Horas 50.000 Horas	Carga de rocas de voladura (cargadores grandes). Movimiento de material muy denso con máquinas con contrapeso. Carga continua de bancos compactos. Trabajo continuo en suelos desiguales o muy blandos. Carga y acarreo en bancos de excavación difícil. Distancias largas de acarreo en suelos malos y con pendientes desfavorables. * 8.000 Horas 10.000 Horas 40.000 Horas
CARGADORES DE CADENAS	Limpieza de baja vegetación, retirada de la sobrecapa del terreno, transporte a la pila. Carga intermitente de camiones con material amontonado. Materiales muy sueltos y de poca densidad, con cucharón estándar. Sin cargas de choque, trabajos de relleno y de nivelación. 933C-939C 953C 963C-973C 8.000 Horas 10.000 Horas 12.000 Horas	Excavación en banco, desgarramiento intermitente, excavación para sótanos en terreno natural de arcilla, arena, limo y grava. Cierto recorrido. Operación continua a plena aceleración del motor. 6.000 Horas 8.000 Horas 10.000 Horas	Carga de rocas de voladura, morena glacial, caliche. Trabajo en acerías. Materiales muy densos con cucharón estándar. Trabajo continuo en suelos rocosos. Desgarramiento frecuente de material compacto o rocoso. Fuertes cargas de choque. No se recomienda 6.000 Horas 8.000 Horas
PORTA-HERRAMIENTAS INTEGRALES	Carga intermitente de camiones desde la pila, carga de tolvas en terrenos firmes y planos. Materiales de baja densidad y que fluyen libremente. Aplicaciones de trabajos generales en aplicaciones industriales o del gobierno. Limpieza ligera de nieve. Carga y acarreo a distancias cortas y sin pendientes en terrenos en buenas condiciones. 12.000 Horas	Carga continua de camiones desde la pila. Carga de materiales de densidad entre baja y mediana con el cucharón apropiado. Carga de tolvas en terreno con una resistencia a la rodadura entre baja y mediana. Carga desde el banco en excavaciones buenas. Carga y acarreo en terrenos desiguales y en pendientes poco favorables. 10.000 Horas	Carga de roca de voladura (cargadores grandes). Materiales muy densos con máquinas con contrapeso. Carga continua desde bancos compactos. Trabajo continuo en terrenos desiguales o muy blandos. Carga y acarreo en trabajos de excavación difícil; acarreo a largas distancias en terrenos desiguales con pendientes desfavorables. 8.000 Horas

*No hay suficiente información.

	ZONA A Moderada	ZONA B Media	ZONA C Severa
<p>CAMIONES ARTICULADOS PARA MINERIA SUBTERRANEA</p> <p>Operación continua a menos del 80% del peso bruto máximo recomendado. Distancias de transporte cortas a medianas: 300-1000 metros (990-3300 pies) Caminos horizontales bien mantenidos. Muy pocos impactos. Factor de carga bajo.</p> <p>AD40, AE40</p>	<p>Operación intermitente con el peso bruto máximo recomendado. Distancias de transporte medianas a largas: 1000-5000 metros (3300-16.000 pies) Caminos en condiciones y con pendientes variables. Impactos ocasionales. Factor de carga mediano.</p> <p>40.000 Horas</p>	<p>Operación intermitente con el peso bruto máximo recomendado. Distancias de transporte medianas a largas: 1000-5000 metros (3300-16.000 pies) Caminos en condiciones y con pendientes variables. Impactos ocasionales. Factor de carga mediano.</p> <p>30.000 Horas</p>	<p>Operación continua con el peso bruto máximo recomendado. Distancias de transporte largas: >5000 metros (>16.000 pies) Caminos en malas condiciones o con pendientes pronunciadas. Impactos frecuentes. Factor de carga alto.</p> <p>15.000 Horas</p>
<p>MAQUINAS LHD (Carga-Acarreo-Descarga) PARA MINERIA SUBTERRANEA</p> <p>Operación de excavación y transporte desde la pila de material hasta la estación de transferencia situada a nivel del suelo. Mineral y residuos de baja densidad y fácil de mover. La superficie del suelo proporciona tracción excelente. Distancias de transporte cortas: 25-100 metros (80-330 pies) Caminos horizontales con superficie en buenas condiciones. Factor de carga bajo.</p> <p>R1300, R1600, R1700, R2900</p>	<p>Carga intermitente de desarrollo /producción en camiones o estación de transferencia. Excavación fácil de material bien dinamitado, Mineral y residuos de densidad baja a mediana. La superficie del suelo proporciona tracción media aceptable. Distancias de transporte medianas: 100-200 metros (330-660 pies) Caminos con pendientes adversas ligeras y superficie en malas condiciones. Factor de carga mediano.</p> <p>25.000 Horas</p>	<p>Carga intermitente de desarrollo /producción en camiones o estación de transferencia. Excavación fácil de material bien dinamitado, Mineral y residuos de densidad baja a mediana. La superficie del suelo proporciona tracción media aceptable. Distancias de transporte medianas: 100-200 metros (330-660 pies) Caminos con pendientes adversas ligeras y superficie en malas condiciones. Factor de carga mediano.</p> <p>20.000 Horas</p>	<p>Carga continua de camiones a altura de carga máxima o casi máxima. Excavación difícil. Carga de camiones. El suelo proporciona difícil tracción. Distancias de transporte largas: 200-300 metros (650-990 pies) Caminos en malas condiciones y con pendientes adversas. Factor de carga alto.</p> <p>15.000 Horas</p>
<p>CAMIONES DE BASTIDOR RIGIDO PARA MINERIA SUBTERRANEA</p> <p>Operación continua a menos del 80% del peso bruto máximo recomendado. Distancias de transporte cortas a medianas: 300-1000 metros (990-3300 pies) Caminos horizontales bien mantenidos. Muy pocos impactos. Factor de carga bajo.</p> <p>69D de descarga 69D con Expulsor 73D de descarga</p>	<p>Operación intermitente con el peso bruto máximo recomendado. Distancias de transporte medianas a largas: 1000-5000 metros (3300-16.000 pies) Caminos en condiciones y con pendientes variables. Impactos ocasionales. Factor de carga mediano.</p> <p>40.000 Horas</p>	<p>Operación intermitente con el peso bruto máximo recomendado. Distancias de transporte medianas a largas: 1000-5000 metros (3300-16.000 pies) Caminos en condiciones y con pendientes variables. Impactos ocasionales. Factor de carga mediano.</p> <p>30.000 Horas</p>	<p>Operación continua con el peso bruto máximo recomendado. Distancias de transporte largas: >5000 metros (>16.000 pies) Caminos en malas condiciones o con pendientes pronunciadas. Impactos frecuentes. Factor de carga alto.</p> <p>20.000 Horas</p>

- ① Precio de Entrega
- ② Valor Residual al Reemplazo

DEPRECIACION Y COSTOS DE REPARACION DE UN TRACTOR AGRICOLA

A diferencia de los tractores utilizados en trabajos de construcción, que frecuentemente se deprecian en 10.000 horas, la vida útil esperada de un Tractor Caterpillar de cadenas de acero para trabajos agrícolas puede llegar a sobrepasar las 20.000 horas (aproximadamente 18 años). La vida útil esperada de la línea de tractores Challenger es de aproximadamente 10.000 horas.

La disminución del valor de la inversión original de un tractor es siempre una parte apreciable del costo de las máquinas en la agricultura. El valor real en el mercado de cualquier tractor depende de muchas variables: el tiempo de servicio y el estado de la máquina, velocidad de cambio en el tamaño y en las operaciones agrícolas de la zona, preferencia de cierta marca de tractores en la comunidad, etc.

Sean cuales sean las variables, la desvalorización es mayor el primer año que el segundo, el segundo mayor que el tercero, etc. Cuanto más corta sea la vida útil de la máquina, mayor es el porcentaje de pérdida en un año.

Aunque el porcentaje de la pérdida anual depende de la duración de la máquina, es una regla general que la pérdida estará entre el 40 y el 50% del valor durante el primer cuarto de la vida útil de la máquina. En el punto medio de su duración, la pérdida estará entre 70 a 75%.

El método más común utilizado para estimar la depreciación de los tractores agrícolas es el denominado suma de las cifras.

Suponiendo que la duración total de una máquina sea de 18 años, asigne al primer año el valor de 18, 17 al segundo, 16 al tercero, etc. La suma de todas esas cifras es de 171 y si la dividimos por el valor de compra de una máquina nueva, se obtendrá cierta cantidad que utilizaremos como unidad monetaria. El primer año se restan 18 unidades del valor de la máquina, el segundo se restan 17, etc.

La pérdida del valor en el mercado, en los primeros cuatro años de la vida de la máquina, es como indicamos a continuación.

Fin del año	Número restante más alto	Pérdida de valor en el año	Pérdida de valor acumulada	Valor restante
1	18	18/171 ó 10,5%	10,5%	89,5%
2	17	17/171 ó 9,9%	(10,5 + 9,9) 20,4%	79,6%
3	16	16/171 ó 9,3%	(20,4 + 9,3) 29,7%	70,3%
4	15	15/171 ó 8,7%	(29,7 + 8,7) 38,4%	61,6%

Reparaciones — Se puede utilizar la fórmula inversa de la suma de las cifras para preveer los costos de reparación de los tractores agrícolas.

Suponiendo también una duración de 18 años, la suma de las cifras sería 171 pero le correspondería el numeral 1 al primer año, el numeral 2 al segundo año, etc.

NOTA: Si bien el método de las cifras cuando se utiliza para hallar los costos de depreciación resulta al final en el 100% del valor del precio de compra, los costos de reparación de los tractores de cadenas se deben calcular sobre el 78% del total del precio de compra. Esto fue propuesto por la Sociedad Americana de Ingenieros Agrónomos. También recomiendan que los costos de reparación durante la vida útil de los tractores de ruedas se basen sobre el 120% del precio de compra.

1 PRECIO DE ENTREGA

(Línea 1a, b y c)

El precio de entrega debe incluir todos los costos de preparación de la máquina para el trabajo en el sitio del usuario, incluyendo el transporte y cualquier impuesto aplicable.

En las máquinas con neumáticos de goma, los neumáticos se consideran como un elemento de desgaste y están cubiertos como un gasto de operación. Por consiguiente, algunos usuarios querrán deducir el costo de los neumáticos del precio de entrega, particularmente para las máquinas grandes.

2 VALOR RESIDUAL AL REEMPLAZO

(Línea 2 y Subsección 2A)

Toda máquina de movimiento de tierras tendrá cierto valor cuando se canjee. Si bien muchos propietarios prefieren depreciar sus máquinas hasta un valor de cero, otros reconocen el valor residual proveniente de la reventa o canje. Esto es una opción del tasador, pero al igual que en lo relativo a los periodos de depreciación, los altos costos que tienen las máquinas ahora, casi obligan a que se considere el valor de reventa para determinar la inversión neta depreciable. Y si las máquinas se canjean en menos tiempo, debido a las ventajas relativas a los impuestos, el valor de reventa es aún más importante.

Para muchos propietarios, el valor potencial de reventa o de canje es un factor determinante en sus decisiones de compras, ya que es una forma de reducir la inversión que se debe recobrar mediante la depreciación. El alto valor de reventa de las máquinas fabricadas por Caterpillar reduce los cargos por hora de depreciación, así como los costos totales horarios de posesión y mejora las posibilidades competitivas del propietario.

- ③ Valor a recobrar mediante Trabajo
- ④ Interés
- ⑤ Seguro
- ⑥ Impuestos

Cuando se utiliza el valor de reventa o de canje para calcular los costos por hora de posesión y de operación, se deben tener en cuenta las condiciones del lugar, pues el valor de equipo usado varía mucho de un punto a otro. Sin embargo, en todo mercado de máquinas de segunda mano, los factores más importantes en el valor de reventa o de canje son las horas de servicio de la máquina, los tipos de trabajo y las condiciones de operación en que se utilizó, así como el estado en que se halla. El distribuidor Caterpillar de la zona es la mejor fuente de información respecto a los valores en el mercado de equipo usado.

Se puede utilizar la Subsección 2A para calcular el valor residual estimado. Si se utilizan como guía los precios últimos en subasta de máquinas usadas, entonces el valor (o porcentaje) se debe ajustar en forma descendente para anular el efecto de la inflación. Se pueden utilizar los índices oficiales del costo de equipo de construcción o los registros de precios del distribuidor para calcular la inflación durante el tiempo de vida útil apropiado. Otra forma de estimar el valor residual es comparar los precios actuales de máquinas usadas con los precios actuales de una máquina nueva siempre que no haya habido cambios importantes.

3 VALOR A RECOBRAR MEDIANTE TRABAJO

(Línea 3a y b)

El precio de entrega menos el valor residual estimado da como resultado el valor a recobrar mediante trabajo, y cuando se divide por las horas totales de uso, indica el costo por hora para proteger el valor del activo.

4 INTERES

(Línea 4)

Muchos propietarios incluyen los intereses como parte de los costos por hora de posesión y operación mientras que otros prefieren considerarlos como gastos generales de sus operaciones totales. Cuando estas partidas se cargan a máquinas determinadas, el interés se basa generalmente en la inversión promedio anual de la unidad.

El interés se considera como costo de empleo de capital. El interés sobre capital empleado en la compra de una máquina se debe considerar tanto si se compró la máquina al contado como a plazos.

Si se va a utilizar la máquina durante N años (en donde N es el número de años de utilización) calcule la inversión promedio anual durante el periodo de uso y aplique la tasa de interés y la utilización anual esperada:

$$\frac{\left[\frac{N + 1}{2N} \times \text{Precio de entrega} \right] \times \% \text{ de tasa de interés simple}}{\text{horas/año}}$$

5-6 SEGURO E IMPUESTOS

(Líneas 5 y 6)

El costo del seguro y de los impuestos de propiedad se puede calcular de dos maneras. Si se conoce el costo específico anual hay que utilizar dicha cifra. Sin embargo, cuando no se conoce el costo por cada máquina, se pueden aplicar las fórmulas siguientes:

$$\frac{\text{Seguro}}{N = \text{No. de años}} \times \frac{\left[\frac{N + 1}{2N} \times \text{Precio de entrega} \right] \times \% \text{ de tasa de seguro}}{\text{horas/año}}$$

$$\frac{\text{Impuesto de propiedad}}{N = \text{No. de años}} \times \frac{\left[\frac{N + 1}{2N} \times \text{Precio de entrega} \right] \times \% \text{ de tasa de impuesto}}{\text{horas/año}}$$

8-13

COSTOS DE OPERACION

(Líneas 8 a 13)

8

CONSUMO DE COMBUSTIBLE

(Línea 8)

El consumo de combustible se puede medir con bastante exactitud en la obra. Sin embargo, si no hay oportunidad de hacerlo se puede estimar sabiendo el empleo que se dará a la máquina.

La clase de trabajo determina el factor de carga del motor y esto influye, a su vez, en el consumo de combustible. Un motor que trabaja en forma continua a plena potencia funciona a un factor de carga de 1,0. Las máquinas para movimiento de tierras sólo alcanzan de modo intermitente un factor de carga de 1,0 y muy rara vez lo mantienen por tiempo considerable. Los periodos de marcha de velocidad en vacío, el empuje con la hoja, el recorrido en retroceso del empujador, el movimiento de máquinas vacías, las maniobras precisas con aceleración parcial y el trabajo cuesta abajo son ejemplos de operaciones que reducen el factor de carga.

Las tablas que siguen dan las estimaciones de consumo de combustible por hora a varios factores de carga de máquinas fabricadas por Caterpillar. Debido a que la utilización de esos tipos de máquina puede variar, también se incluyen guías de aplicación para poder estimar el factor de carga.

Para estimar el costo por hora de combustible, seleccione el factor de carga basado en la aplicación y encuentre el consumo por hora. Después use la fórmula siguiente:

$$\text{Consumo por hora} \times \text{Precio Unitario Local del Combustible} = \text{Costo de Combustible por Hora.}$$

Al utilizar estas tablas tenga en consideración las distintas variables que puedan afectar el consumo de combustible. Dos operadores distintos con actitudes o temperamentos diferentes manejando máquinas idénticas, lado a lado en el mismo material pueden llegar a tener una diferencia del 10 al 12% en el consumo de combustible. Sin embargo, las cifras que se indican son promedios aplicables a una amplia variedad de condiciones. El representante del distribuidor Caterpillar puede ayudarle a seleccionar la estimación más razonable para su situación específica; sugerimos que lo consulte.

Recuerde también que el estudio de consumo de combustible medido durante un corto periodo de operación dará un consumo más alto que el que se muestra aquí porque: (1) el estudio considera un 100% de eficiencia, sin tiempo inactivo ni interrupciones (2) los operadores saben que están siendo supervisados. Por otro lado, estas tablas permiten ineficiencias normales en los ciclos de trabajo para acercarse más a la operación clásica de un día normal.

- Tractores de Cadenas
- Tractores Agrícolas

TABLAS DE CONSUMO DE COMBUSTIBLE Y GUIAS DEL FACTOR DE CARGA

TRACTORES DE CADENAS

Modelo	Bajo		Medio		Alto	
	litros	gal. EE.UU.	litros	gal. EE.UU.	litros	gal. EE.UU.
D3C y LGP Serie III	4-7½	1-2	7½-11	2-3	9½-13	2½-3½
D4C y LGP Serie III	5½-9½	1½-2½	9½-13	2½-3½	11-15	3-4
D5C y LGP Serie III	5½-9½	1½-2½	9½-13	2½-3½	13-17	3½-4½
D4E	5½-9½	1½-2½	9½-13	2½-3½	11-15	3-4
D5M XL y LGP	6-10½	1½-3	10½-14½	3-4	12½-17	3½-4½
D5B	9½-13	2½-3½	11-17	3-4½	15-21	4-5½
D6M XL y LGP	11-15	3-4	12½-19½	3½-5	17-24	4½-6½
D6G	11-20½	3½-5	15½-21	4-6	23-28½	6-7½
D6R XL, XR y LGP	13-22½	3½-6	17½-25	4½-6½	25-30½	6½-8½
D7G Serie II*	19-25	5-6½	26-34	7-9	32-40	8½-10½
D7R XR y LGP	19-23	5-6	25-28	6½-7½	32-36	8½-10
D8R y LGP	23-28	6-7½	28-38	7½-10	38-51	10-13½
D9R	36-47	9½-12½	47-58	12½-15½	60-76	16-20
D10R	44-59	11½-15½	59-76	15½-20	76-93	20-24½
D11R	62-87	16½-23	87-112	23-29½	112-134	29½-35½

*La información sobre consumo de combustible del D7G se basa en un motor con cámara de precombustión. El consumo de combustible de un D7G con un motor de inyección directa debiera ser un 10% menos.

TRACTORES AGRICOLAS

Modelo	Bajo		Medio		Alto	
	litros	gal. EE.UU.	litros	gal. EE.UU.	litros	gal. EE.UU.
D4E SR	5½-9½	1½-2½	9½-13	2½-3½	11-15	3-4
D6G SR	11-19	3-5	15-21	4-5½	21-26	5½-7
Challenger 35	9½-21	2½-5½	21-32	5½-8½	32-42	8½-11
Challenger 45	9½-23	2½-6	23-38	6-10	38-45	10-12
Challenger 55	11-26	3-7	26-42	7-11	42-53	11-14
Challenger 65E	23-30	6-8	26-38	7-10	38-57	10-15
Challenger 75E	26-34	7-9	34-45	9-12	45-64	12-17
Challenger 85E	26-38	7-10	38-53	10-14	53-68	14-18
Challenger 95E	26-42	7-11	42-57	11-15	57-76	15-20

GUIA DEL FACTOR DE CARGA

Alto: Desgarramiento continuo, empuje y carga entre operaciones y empuje cuesta abajo. Trabajo agrícola con la barra de tiro a plena aceleración, sobrecarga máxima del motor casi todo el tiempo; muy poco, o nada, trabajo en baja en vacío o en retroceso.

Medio: Producción con la hoja, tiro de traillas, pero más empuje y carga. Trabajo agrícola con la barra de tiro a plena aceleración, pero no siempre sobrecargando el motor. Un poco de baja en vacío y algo de desplazamiento sin carga.

Bajo: Largos periodos de baja en vacío o de desplazamiento sin carga.

- Motoniveladoras
- Excavadoras y Taladores Forestales

MOTONIVELADORAS

Modelo	Bajo		Medio		Alto	
	litros	gal. EE.UU.	litros	gal. EE.UU.	litros	gal. EE.UU.
120H*	9-13	2,4-3,4	13-17	3,4-4,5	17-21	4,5-5,5
135H*	10-14	2,6-3,7	14-18	3,7-4,8	18-22	4,8-5,9
12H	11-16	2,9-4,2	16-21	4,2-5,5	21-26	5,5-6,7
140H*	12-17	3,1-4,4	17-22	4,4-5,7	22-26	5,7-7,0
143H**	12-17	3,2-4,6	17-22	4,6-5,9	22-28	5,9-7,3
160H*	14-20	3,7-5,3	20-26	5,3-6,8	26-32	6,8-8,4
163H**	14-21	3,8-5,4	20-27	5,4-7,0	27-33	7,0-8,6
14H	15-22	4,0-5,8	22-28	5,8-7,5	28-35	7,5-9,2
16H	19-27	5,0-7,1	27-35	7,1-9,2	35-43	9,2-11,3
24H	32-46	8,6-12,2	46-60	12,2-15,8	60-74	15,8-19,4

*Multiplique el consumo por 1,10 cuando la motoniveladora esté equipada con Potencia Variable o con Sistema de control de potencia del motor.

**Multiplique el consumo por 1,15 cuando la motoniveladora esté equipada con Tracción en todas las ruedas.

GUIA DEL FACTOR DE CARGA

Alto: Zanjas, esparcimiento de relleno y de material para base, desgarramiento, conservación intensiva de caminos, despejo de nieve.

Medio: Conservación mediana de caminos, trabajos de mezcla en los caminos, escarificación, despejo de nieve.

Bajo: Nivelación de terminado, mantenimiento ligero, viaje en caminos.

EXCAVADORAS

Modelo	Bajo		Medio		Alto	
	litros	gal. EE.UU.	litros	gal. EE.UU.	litros	gal. EE.UU.
301.5	*	*	*	*	*	*
302.5	*	*	*	*	*	*
307B/307B SB	3-5	¾-1¼	5-8	1¼-2	7-10	1¾-2½
311B	4-6	1-1½	6-9	1½-2¼	9-12	2¼-3½
312B/312B L	4-6	1-1½	6-9	1½-2½	10-13	2¼-3½
313B CR	*	*	*	*	*	*
315B	5-9	1¼-2¼	9-13	2¼-3½	13-15	3½-4
317B L	6-10	1½-2½	10-13	2½-3½	14-17	3¾-4½
318B L	8-12	2-3½	12-14	3½-3¾	15-19	4-5
M312	5-9	1¼-2¼	9-12	2¼-3½	12-15	3½-4
M315	6-10	1¾-2½	10-13	2½-3½	13-16	3½-4½
M318	8-12	2-3½	12-16	3½-4	17-19	4½-5
M320	9-13	2-3½	13-17	3½-4½	17-20	4½-5½
320C	9-13	2½-3½	13-15	3½-4	15-19	4-5
322B	11-15	3-4	16-18	4¼-4¾	18-23	4¾-6¼
325B	13-16	3½-4¼	18-21	4¾-5½	25-27	6¾-7¼
330B	18-24	4¾-6½	24-30	6½-8	34-38	9-10
345B	25-30	5½-8	35-40	9¼-10½	45-50	11¾-13¼
365B	34-38	9-10	45-51	12-13½	61-67	16-17¾
375	40-44	10½-11¾	53-59	14-15¾	71-77	18¾-20½
5110B	69-74	18-19	84-89	22-24	103-108	27-28
5130B	91-95	24-25	110-114	29-30	129-132	34-35
5230	163-193	43-51	193-204	51-54	208-227	55-60

*No hay suficiente información.

GUIA DEL FACTOR DE CARGA

Alto: La mayoría del trabajo en aplicaciones de tendido de tubos en suelos duros de roca. Excavación del 90 al 95% de la jornada.

Medio: La mayor parte de las aplicaciones en trabajos de alcantarillas para urbanizaciones, con lecho de arcilla natural. Excavación del 60 al 85% de la jornada. Aplicaciones de carga de troncos.

Bajo: La mayoría de los trabajos en servicios generales o urbanos en marga arenosa. Excavación durante menos del 50% de la jornada. Aplicaciones de manejo de chatarra.

PALAS FRONTALES

Modelo	Bajo		Medio		Alto	
	litros	gal. EE.UU.	litros	gal. EE.UU.	litros	gal. EE.UU.
5080	36-42	10-11	46-53	12-14	62-74	18-20
5130B	91-95	24-25	110-114	29-30	129-132	34-35
5230	163-193	43-51	193-204	51-54	208-227	55-60

GUIA DEL FACTOR DE CARGA

Alto: Ciclos constantes en materiales difíciles de excavar.
Medio: Ciclos constantes con periodos frecuentes de marcha en vacío.
Bajo: Trabajo fácil y liviano. Considerable marcha en vacío.

TIENDETUBOS

Modelo	Bajo		Medio		Alto	
	litros	gal. EE.UU.	litros	gal. EE.UU.	litros	gal. EE.UU.
561M	4-7½	1-2	7½-11	2-3	9½-13	2½-3½
572R	7½-11	2-3	13-17	3½-4½	17-21	4½-5½
583R	9½-13	2½-3½	16½-20	4½-5½	22½-26	6½-7½
589	17-21	4½-5½	26-30	7-8	34-40	9-10½

GUIA DEL FACTOR DE CARGA

El factor de carga de los tiendetubos depende en gran parte del tiempo que la máquina está en velocidad en vacío.

MOTOTRAILLAS

Modelo	Bajo		Medio		Alto	
	litros	gal. EE.UU.	litros	gal. EE.UU.	litros	gal. EE.UU.
613C Serie II	15-19	4-5	21-25	5½-6½	27½-34	7¼-9
611	23-26	6-7	30-36	8-9½	42-47½	11-12½
615C Serie II	23-26	6-7	30-36	8-9½	42-47½	11-12½
621G	27-32	7-8½	38-44	10-11½	49-57	13-15
623G	30-36	8-9½	40-46	10½-12	53-59	14-15½
627G	45½-51	12-13½	64-70	17-18½	85-89½	22½-23½
631E Serie II	40-45	10½-12	53-59	14-15½	72-78	19-20½
637E Serie II	64-70	17-18½	87-93	23-24½	113½-121	30-32
651E	47-57	12½-15	66-76	17½-20	87-95	23-25
657E	87-98	23-26	116-125½	30½-33	153-163	40½-43

GUIA DEL FACTOR DE CARGA

Alto: La resistencia total es alta y continua y los ciclos constantes.
Medio: Empleo usual en la construcción de carreteras.
Bajo: Uso corriente, pero hay considerable marcha en vacío, cuesta abajo y con baja resistencia a la rodadura, material de carga fácil.

- Retroexcavadoras Cargadoras
- Arrastradores de Troncos

RETROEXCAVADORAS CARGADORAS

Modelo	Bajo		Medio		Alto	
	litros	gal. EE.UU.	litros	gal. EE.UU.	litros	gal. EE.UU.
416C (NA)	4,5-6,4	1,2-1,7	6,4-8,3	1,7-2,2	8,3-10,2	2,2-2,7
428C (NA)	4,5-6,4	1,2-1,7	6,4-8,3	1,7-2,2	8,3-10,2	2,2-2,7
416C (T)	5,3-7,2	1,4-1,9	7,2-9,1	1,9-2,4	9,1-11,4	2,4-3,0
428C (T)	5,3-7,2	1,4-1,9	7,2-9,1	1,9-2,4	9,1-11,4	2,4-3,0
426C	5,3-7,2	1,4-1,9	7,2-9,1	1,9-2,4	9,1-11,4	2,4-3,0
436C	6,1-8,3	1,6-2,2	8,3-10,2	2,2-2,7	10,2-12,5	2,7-3,3
438C	6,1-8,3	1,6-2,2	8,3-10,2	2,2-2,7	10,2-12,5	2,7-3,3
446B	7,6-9,8	2,0-2,6	9,8-12,1	2,6-3,2	12,1-14,4	3,2-3,8

NA = Aspiración Natural
T = Turboalimentado

GUIA DEL FACTOR DE CARGA

- Alto: Trabajo de producción de ciclos largos y/o implementos de flujo constante.
- Medio: Trabajo general de ciclos normales en aplicaciones medianas.
- Bajo: Trabajo de obras públicas con ciclos intermitentes en aplicaciones entre ligeras y medianas.

MAQUINAS FORESTALES

Modelo	Bajo		Medio		Alto	
	litros	gal. EE.UU.	litros	gal. EE.UU.	litros	gal. EE.UU.
525B	10-14	2¼-3¼	14-18	3¼-4¼	18-25	4¼-6½
535B	*	*	*	*	*	*
545	*	*	*	*	*	*
517	7-13	1½-3½	13-18	3½-5	15-21	4-5½
527	14-19	3¼-5	19-24	5-6¼	24-32	6¼-8½
550	*	*	*	*	*	*
570	*	*	*	*	*	*
580	*	*	*	*	*	*
554	*	*	*	*	*	*
574	*	*	*	*	*	*
320C FM	*	*	*	*	*	*
539	*	*	*	*	*	*

*No hay suficiente información.

GUIA DEL FACTOR DE CARGA — 525

- Alto: Para arrastrar cargas de más de 6800 kg (15.000 lb) en pendientes pronunciadas (más del 10%) con alta resistencia al arrastre.
- Medio: Para arrastrar cargas de hasta 6800 kg (15.000 lb) en terrenos de pendiente moderada (5-10%) con una resistencia media al arrastre.
- Bajo: Para arrastrar cargas de menos de 4500 kg (10.000 lb) en terreno plano (0-5%) con baja resistencia al arrastre.

GUIA DEL FACTOR DE CARGA — 517

- Alto: Para arrastrar cargas de más de 4536 kg (10.000 lb) en pendientes pronunciadas (más del 30%) con alta resistencia al arrastre.
- Medio: Para arrastrar cargas de hasta 4536 kg (10.000 lb) en terrenos de pendiente moderada (8-30%) con una resistencia media al arrastre.
- Bajo: Para arrastrar cargas de menos de 4536 kg (10.000 lb) en terreno plano (0-8%) con baja resistencia al arrastre.

GUIA DEL FACTOR DE CARGA — 527

- Alto: Para arrastrar cargas de más de 6360 kg (14.000 lb) en pendientes pronunciadas (más del 30%) con alta resistencia al arrastre.
- Medio: Para arrastrar cargas de hasta 6360 kg (14.000 lb) en terrenos de pendiente moderada (8-30%) con una resistencia media al arrastre.
- Bajo: Para arrastrar cargas de menos de 6360 kg (14.000 lb) en terreno plano (0-8%) con baja resistencia al arrastre.

- 8) Tablas de Consumo Horario de Combustible
- Camiones y Tractores de Obra y Minería
 - Camiones Articulados
 - Manipuladores Telescópicos — Telehandlers

Costos de Posesión y Operación

CAMIONES Y TRACTORES DE OBRAS Y MINERIA

Modelo	Bajo		Medio		Alto	
	litros	gal. EE.UU.	litros	gal. EE.UU.	litros	gal. EE.UU.
769D	20,8-30,3	5½-8	30,3-40	8-10½	40-68	10½-14
771D	22,7-32,2	6-8½	32,2-41,6	8½-11	41,6-55	11-14½
773D	24,5-36	6½-9½	36-53	9½-14	53-68	14-18
775D	30,3-41,6	8-11	41,6-56,8	11-15	56,8-73,8	15-19½
776D	53,0-73,8	14-19½	73,8-96,5	19½-25½	96,5-117,3	25½-31
777D	36,0-53,0	9½-14	53,0-73,8	14-19½	73,8-96,5	19½-25½
784C/785C	53,0-79,5	14-21	79,5-109,8	21-29	100,8-145,7	29-38½
789C	68,1-102,2	18-27	102,2-141,9	27-37½	141,9-185,5	37½-49
793C	86-129	23-34	129-172	34-45½	172-215	45½-57
797	121-183	32-48	183-244	48-64½	244-304	64½-80

NOTA: En algunas aplicaciones se pueden experimentar factores de carga superiores a 50%.

GUIA DEL FACTOR DE CARGA

Bajo: 20%-30% Medio: 30%-40% Alto: 40%-50%

CAMIONES ARTICULADOS

Modelo	Bajo		Medio		Alto	
	litros	gal. EE.UU.	litros	gal. EE.UU.	litros	gal. EE.UU.
D25D	13,1-18,3	3,5-4,8	18,3-25,7	4,8-6,8	25,7-37,1	6,8-9,8
D30D	14,7-20,4	3,9-5,4	20,4-28,7	5,4-7,6	28,7-41,5	7,6-11,0
725	10,6-14,8	2,8-3,9	14,8-20,8	3,9-5,5	20,8-30,1	5,5-8,0
730	11,7-16,3	3,1-4,3	16,3-23,0	4,3-6,1	23,0-33,2	6,1-8,8
D350E Serie II	14,4-20,0	3,8-5,3	20,0-28,1	5,3-7,4	28,1-40,6	7,4-10,7
D400E Serie II	15,8-22,0	4,2-5,8	22,0-31,0	5,8-8,2	31,0-44,7	8,2-11,8
D400E Serie II con Expulsor	16,3-22,7	4,3-6,0	22,7-31,9	6,0-8,4	31,9-46,0	8,4-12,2

GUIA DEL FACTOR DE CARGA

Alto: Acarreo durante periodos prolongados con pendientes adversas frecuentes. Empleo continuo en caminos de acarreo en pésimo estado con elevada resistencia a la rodadura.

Medio: Periodos de carga y de acarreo normales. Condiciones variables de carga y caminos de acarreo. Algunas pendientes adversas. Cierta cantidad de elevada resistencia a la rodadura.

Bajo: Periodos largos en vacío. Acarreos de cortos a medianos en caminos de acarreo planos, en buen estado. Mínima resistencia total.

MANIPULADORES TELESCOPICOS — TELEHANDLERS

Modelo	Intermitente		Continuo	
	litros	gal. EE.UU.	litros	gal. EE.UU.
TH62	5,0-7,0	1,3-1,8	8,0-13,0	2,0-3,3
TH63	5,0-7,0	1,3-1,8	8,0-13,0	2,0-3,3
TH82	5,0-7,0	1,3-1,8	8,0-13,0	2,0-3,3
TH83	5,0-7,0	1,3-1,8	8,0-13,0	2,0-3,3
TH103	6,0-9,0	1,5-2,0	9,0-13,0	2,2-3,3

GUIA DEL FACTOR DE CARGA

Continuo: Aplicaciones de carga/ciclos continuos.

Intermitente: Aplicaciones de carga/ciclos promedios con periodos en vacío.

- Tractores de Ruedas y Compactadores
- Equipo de Compactación

TRACTORES DE RUEDAS Y COMPACTADORES

Modelo	Bajo		Medio		Alto	
	litros	gal. EE.UU.	litros	gal. EE.UU.	litros	gal. EE.UU.
814F	21-25	5½-6½	26-30	7-8	36-40	9½-10½
815F	26-30	7-8	36-42	9½-11	44-47	11½-12½
816F	26-30	7-8	36-42	9½-11	44-47	11½-12½
824G	28-32	7½-8½	38-44	10-11½	51-57	13½-15
825G	36-42	9½-11	51-57	13½-15	60-66	16-17½
826G	36-42	9½-11	51-57	13½-15	60-66	16-17½
834G	40-45	10½-12	53-59	14-15½	72-78	19-20½
836G	28-34	7½-9	38-42	10-11	45-53	12-14
844	41-49	11-13	53-61	14-16	64-72	17-19
854G	53-61	14-16	68-76	18-20	83-91	22-24

GUIA DEL FACTOR DE CARGA

Alto: Trabajo pesado con la hoja, compactación de material pesado. Trabajo pesado de relleno sanitario.

Medio: Trabajo con la hoja, especialmente empujando traíllas, limpieza alrededor de la pala mecánica y compactación normal.

Bajo: Considerable marcha en vacío o recorrido sin carga.

EQUIPO DE COMPACTACION

Modelo	Bajo		Medio		Alto	
	litros	gal. EE.UU.	litros	gal. EE.UU.	litros	gal. EE.UU.
CS-323C	8-11	2-3	11-13	3-3½	11-15	3-4
CS-431C	8-11	2-3	11-13	3-3½	11-15	3-4
CS-433C	11	3	11-13	3-3½	13-15	3½-4
CS-531D	*	*	*	*	*	*
CS-533D	*	*	*	*	*	*
CS-563D	13	3½	13-15	3½-4	15-21	4-5½
CS-573	13	3½	13-15	3½-4	15-21	4-5½
CS-583D	15-17	4-4½	17-19	4½-5	19-23	5-6
CP-323C	9-13	2½-3½	13-15	3½-4	15-19	4-5
CP-433C	13	3½	15-17	4-4½	17-19	4½-5
CP-533D	15	4	17-19	4½-5	19-25	5-6½
CP-563D	15	4	17-19	4½-5	21-25	5½-6½
CB-214D	2-3	½-1	2½-3½	½-1	3-4	¾-1½
CB-224D	2-4	½-1	3-4	½-1	3½-4½	¾-1½
CB-225D	2-3	½-1	2½-3½	½-1	3-4	¾-1½
CB-334D	3,8-5,7	1-1,5	5,7-7	1,5-1,8	7-10	1,8-2,6
CB-335D	3,5-5,5	0,9-1,4	5,5-6,5	1,4-1,7	6,5-9	1,7-2,4
CB-434C	11-13	3-3½	13-17	3½-4½	17-19	4½-5
CB-534C	13	3½	15-17	4-4½	17-23	4½-6
CB-535B	13	3½	15-17	4-4½	17-23	4½-6
CB-544	11-13	3-3½	13-17	3½-4½	17-19	4½-5
CB-545	11-13	3-3½	13-17	3½-4½	17-19	4½-5
CB-634C	13-15	3½-4	15-19	4-5	19-21	5-5½
PF-300B	13	3½	15-17	4-4½	17-23	4½-6
PS-300B	13	3½	15-17	4-4½	17-23	4½-6
PS-500	13-15	3½-4	15-19	4-5	19-21	5-5½

*No hay suficiente información.

GUIA DEL FACTOR DE CARGA

Alto: Vibración del 80-100%, suelo cohesivo pesado, levantamientos de 305 mm (12") o más.

Medio: Vibración del 50-80%, suelo granular, levantamientos de 100 mm-305 mm (4"-12").

Bajo: Vibración del 30-50%, mezcla de asfalto, levantamientos de 51 mm-100 mm (2"-4").

- Pavimentadoras de asfalto
- Cargadores de Ruedas y Portaherramientas Integrales

PAVIMENTADORAS DE ASFALTO

Modelo	Bajo		Medio		Alto	
	litros	gal. EE.UU.	litros	gal. EE.UU.	litros	gal. EE.UU.
BG-210B	11-13	3-3½	13-15	3½-4	15-19	4-5
AP-800C	11-15	3-4	15-19	4-5	17-19	4½-5
AP-900B	13-17	3½-4½	17-21	4½-5½	19-25	5-6½
AP-1000B	18-20	4¾-5¼	22-24	5¾-6¼	25-27	6½-7¼
AP-650B	11-15	3-4	15-19	4-5	19-21	5-5½
AP-1050B	19-21	5-5½	23-25	6-6½	26-28	6¾-7½
AP-1055B	19-21	5-5½	23-25	6-6½	26-28	6¾-7½
BG-650	11-13	3-3½	13-17	3½-4½	17-19	4½-5
BG-730	13-17	3½-4½	17-19	4½-5	19-25	5-6½

GUIA DEL FACTOR DE CARGA

- Alto: Pavimentación de gran anchura y levantamiento profundo.
- Medio: 3-4 m (10'-12') de anchura, 50-75 mm (2"-3") de levantamiento.
- Bajo: Pavimentación de banda estrecha — baja producción.

CARGADORES DE RUEDAS Y PORTAHERRAMIENTAS INTEGRALES

Modelo	Bajo		Medio		Alto	
	litros	gal. EE.UU.	litros	gal. EE.UU.	litros	gal. EE.UU.
902	*	*	*	*	*	*
906	*	*	*	*	*	*
908	*	*	*	*	*	*
914G, IT14G	5-6½	1-2	8-10½	2-2¾	11½-13	3-3½
924G	5½-7½	1½-2	9½-12	2½-3	13-15	3½-4
928G, IT28G	7½-11	2-3	11-15	3-4	15-19	4-5
938G, IT38G	9-12½	2-3	13-17	3½-4½	18-22	4¾-5¾
950G	11-15	3-4	17-21	4½-5½	23-28	6-7½
962G, IT62G	12-16	3-4	18-22	5-6	24-29	6½-8
966G	17-21	4½-5½	23-28	6-7½	32-38	8½-10
972G	19-23	5-6	25-30	6½-8	35-41	9-11
980G	23-26	6-7	30-36	8-9½	42-47	11-12½
988G	30-38	8-10	40-45	10½-12	57-62	15-16½
990 Serie II	45-53	12-14	60½-68	16-18	79½-87	21-23
992G	58-66	15-17	83-91	22-24	116-125	30-33
994D	102-109½	27-29	129-144	34-38	163-178	43-47

*No hay suficiente información.

GUIA DEL FACTOR DE CARGA

- Nota: La tabla anterior muestra los regímenes de consumo de combustible (combustible quemado por hora) basándose en los siguientes factores de carga. Para evaluar correctamente los valores de consumo de combustible, deben considerarse la utilización de la máquina y la eficiencia del trabajo junto con estos factores de carga. Sin embargo, la eficiencia de combustible (por ejemplo, toneladas de material que se mueven por unidad de combustible quemado) es el mejor indicador del impacto que el consumo de combustible tiene sobre los costos de posesión y operación.
- Alto: Carga continua y agresiva de camiones, excavación en banco duro y carga de roca de voladura desde la cara del banco.
- Medio: Productividad máxima en carga de áridos en camiones y carga de tolva. Se supone que ocurre el empuje y la carga y acarreo normales asociados con las aplicaciones de carga desde la pila de alta productividad.
- Bajo: Trabajos ligeros de servicios públicos, construcción, carga de áridos en camiones con baja producción y la mayoría de las aplicaciones madereras en las que hay un tiempo considerable con el motor en vacío, desplazamiento con la máquina vacía y carga y acarreo.

- Cargadores de Cadenas
- Minería subterránea

CARGADORES DE CADENAS

Modelo	Bajo		Medio		Alto	
	litros	gal. EE.UU.	litros	gal. EE.UU.	litros	gal. EE.UU.
933C	3½-7½	1-2	7½-11	2-3	9½-13	2½-3½
939C	5½-9½	1½-2½	9½-13	2½-3½	13-17	3½-4½
953C	10-15	2½-4	15-20	4-5	20-25	5-7
963C	13-17	3½-4½	19-23	5-6	23-28	6-7½
973C	19-23	5-6	28-34	7½-9	36-42	9½-11

GUIA DEL FACTOR DE CARGA

- Alto: Excavación continua y carga desde el banco. Desmonte de tierras.
 Medio: Carga desde el banco o desde la pila con periodos en vacío. Carga y acarreo.
 Bajo: Considerable marcha en vacío en todo trabajo.

CAMIONES ARTICULADOS

Modelo	Bajo		Medio		Alto	
	litros	gal. EE.UU.	litros	gal. EE.UU.	litros	gal. EE.UU.
AE40 Serie II	18,9-34	5-9	34-52,9	9-14	52,9-68,1	14-18
AD45	*	*	*	*	*	*
AD55	*	*	*	*	*	*

*No hay suficiente información.

GUIA DEL FACTOR DE CARGA

- Alto: Operación continua con el peso bruto máximo recomendado sobre distancias largas, con pendientes adversas y caminos mal conservados.
 Medio: Operación normal con pesos brutos generalmente inferiores que el peso máximo recomendado, en caminos en buenas condiciones y con algo de pendiente adversa.
 Bajo: Distancias cortas a medianas con menos del peso bruto máximo recomendado y por caminos horizontales y bien mantenidos. Tiempo considerable en vacío.

MAQUINAS LHD (Carga-Acarreo-Descarga)

Modelo	Bajo		Medio		Alto	
	litros	gal. EE.UU.	litros	gal. EE.UU.	litros	gal. EE.UU.
R1300	11,3-15,1	3-4	15,1-18,9	4-5	18,9-30,2	5-8
R1600	15,1-22,7	4-6	22,7-28,3	6-7,5	28,3-39,7	7,5-10,5
R1700G	22,7-26,4	6-7	26,4-34	6-9	34-45,4	9-12
R2900	30,2-37,8	8-10	37,8-45,4	10-12	45,4-56,7	12-15

GUIA DEL FACTOR DE CARGA

Alto: Ciclo continuo de carga. Carga continua de mineral poco desmenuzado desde el punto de extracción. Distancias de transporte largas. Pendientes adversas. Poco o nada de tiempo en vacío.

Medio: Ciclo estacionario de carga. Distancias medianas. Caminos bien mantenidos. Pendientes adversas. Periodos frecuentes en vacío.

Bajo: Ciclo intermitente de carga. Carga de mineral y residuos bien desmenuzados y de baja densidad. Distancias cortas. Periodos largos en vacío.

CAMIONES DE BASTIDOR RIGIDO

Modelo	Bajo		Medio		Alto	
	litros	gal. EE.UU.	litros	gal. EE.UU.	litros	gal. EE.UU.
69D de descarga	20,8-30,3	5,5-8	30,3-40	8-10,5	40-68	10,5-14
69D con Expulsor	20,8-30,3	5,5-8	30,3-40	8-10,5	40-68	10,5-14
73D de descarga	22,7-32,2	6-8,5	36-53	9,5-14	53-68	14-18

GUIA DEL FACTOR DE CARGA

Alto: 40%-50%

Medio: 30%-40%

Bajo: 20%-30%

} Consulte el factor de carga del ECM

9

LUBRICANTES, FILTROS, GRASA

(Línea 9 y Subsección 9A)

Los costos horarios de aceites lubricantes y grasa se pueden estimar con gran exactitud tomando los consumos indicados en la tabla y los precios locales.

Vea en la página que sigue a estas tablas las instrucciones para la estimación de los costos locales horarios de los filtros.

NOTA: Estas cifras se basan en la operación de la máquina en condiciones ideales sin pérdida de lubricantes. Se han calculado dividiendo los intervalos de cambio recomendados (en horas) por la capacidad del tanque. No se incluyen las cantidades que se añaden entre cambios.

CONSUMO HORARIO APROXIMADO DE LUBRICANTES
(Cuando se trabaja con mucho polvo, barro profundo o agua, aumente las cantidades en un 25%.)

Modelo	Cárter		Transmisión		Mandos Finales		Control Hidráulico		Cambios de lubricantes*	Conexiones de engrase**
	litros	gal. EE.UU.	litros	gal. EE.UU.	litros	gal. EE.UU.	litros	gal. EE.UU.		
Tractores de cadenas										
D3C/D4C Serie III	0,045	0,012	0,011	0,003	0,009	0,002	0,015	0,004	16	320
D5C Serie III	0,045	0,012	0,011	0,003	0,012	0,003	0,015	0,004	16	320
D4E	0,076	0,020	0,039	0,010	0,018	0,005	0,011	0,003	11	864
D5M	0,076	0,020	0,120	0,032	0,006	0,002	0,018	0,005	12	336
D5B	0,108	0,029	0,076	0,020	0,022	0,006	0,024	0,006	9	916
D6M	0,104	0,027	0,120	0,032	0,007	0,002	0,015	0,004	11	152
D6G	0,108	0,029	0,095	0,025	0,038	0,010	0,025	0,006	12	132
D6R	0,110	0,029	0,148	0,039	0,014	0,004	0,040	0,011	13	32
D7G	0,110	0,029	0,070	0,019	0,034	0,009	0,046	0,012	14	560
D7R	0,110	0,029	0,178	0,047	0,013	0,003	0,030	0,007	10	20
D8R	0,130	0,034	0,144	0,038	0,014	0,004	0,036	0,010	13,7	580
D9R	0,182	0,048	0,164	0,043	0,015	0,004	0,039	0,010	13,3	580
D10R	0,272	0,072	0,189	0,050	0,023	0,006	0,054	0,014	13,3	628
D11R	0,424	0,112	0,344	0,091	0,030	0,008	0,106	0,028	13,3	816
Tractores agrícolas										
D4E SR	0,038	0,010	0,039	0,010	0,018	0,005	0,011	0,003	11	864
D6G SR	0,109	0,029	0,045	0,012	0,038	0,010	0,024	0,006	13	428
Challenger 35	0,130	0,034	0,121	0,032	***	***	***	***	10	160
Challenger 45	0,130	0,034	0,121	0,032	***	***	***	***	10	160
Challenger 55	0,130	0,034	0,121	0,032	***	***	***	***	10	160
Challenger 65E	0,104	0,027	0,055	0,015	0,197	0,052	0,110	0,029	14	12
Challenger 75E	0,136	0,036	0,055	0,015	0,197	0,052	0,120	0,032	14	12
Challenger 85E	0,136	0,036	0,055	0,015	0,197	0,052	0,120	0,032	14	12
Challenger 95E	0,136	0,036	0,055	0,015	0,197	0,052	0,120	0,032	14	12
Motoniveladoras										
120H	0,092	0,024	0,047	0,012	0,049	0,013	0,019	0,005	12	876
135H	0,092	0,024	0,047	0,012	0,061	0,016	0,019	0,005	12	876
12H	0,108	0,029	0,047	0,012	0,065	0,017	0,019	0,005	12	876
140H	0,108	0,029	0,047	0,012	0,065	0,017	0,019	0,005	12	876
143H	0,108	0,029	0,047	0,012	0,065	0,017	0,019	0,005	12	876
160H	0,108	0,029	0,047	0,012	0,080	0,021	0,019	0,005	12	876
163H	0,108	0,029	0,047	0,012	0,080	0,021	0,019	0,005	12	876
14H	0,108	0,029	0,083	0,022	0,098	0,026	0,032	0,015	12	916
16H	0,136	0,036	0,140	0,037	0,121	0,032	0,032	0,015	12	916
24H	0,272	0,072	0,224	0,060	0,330	0,087	0,127	0,034	20	2056

*Número total de cambios de lubricante (cárter, transmisión, mandos finales e hidráulicos) en un periodo de 2000 horas. El total puede variar según el contenido de azufre del combustible diésel. Consulte siempre la Guía de Lubricación y Mantenimiento de su máquina.

**Los números se refieren a la cantidad de conexiones de engrase a las que se puede dar servicio durante un periodo de 2000 horas. El total puede variar según el equipo que tenga su máquina.

***Transmisión con colector normal.

CONSUMO HORARIO APROXIMADO DE LUBRICANTES

Modelo	Cárter		Transmisión†		Mandos Finales††		Control Hidráulico		Cambios de lubricantes*	Conexiones de engrase**
	litros	gal. EE.UU.	litros	gal. EE.UU.	litros	gal. EE.UU.	litros	gal. EE.UU.		
Excavadoras y Palas Frontales	NA	NA	NA	NA	NA	NA	NA	NA	NA	NA
301.5	NA	NA	NA	NA	NA	NA	NA	NA	NA	NA
302.5	NA	NA	NA	NA	NA	NA	NA	NA	NA	NA
307B	0,032	0,008	—	—	0,003	0,001	0,047	0,012	15	969
307B SB	0,032	0,008	—	—	0,003	0,001	0,047	0,012	15	1067
311B	0,059	0,016	—	—	0,005	0,001	0,079	0,021	15	863
312B	0,059	0,016	—	—	0,005	0,001	0,081	0,021	15	863
312B L	0,060	0,016	—	—	0,005	0,001	0,094	0,025	15	863
312B/312B L (Francia)	0,017	0,004	—	—	0,005	0,001	0,076	0,020	11	863
313B CR	0,077	0,020	—	—	0,005	0,001	0,095	0,025	15	863
315B	0,059	0,016	—	—	0,005	0,001	0,094	0,025	15	912
315B L (Francia)	0,034	0,009	—	—	0,006	0,001	0,094	0,025	14	912
317B L/317B LN	0,059	0,016	—	—	0,005	0,001	0,094	0,025	15	912
318B L/318B LN	0,059	0,016	—	—	0,005	0,001	0,094	0,025	15	912
M312	0,034	0,009	0,03	0,008	0,008	0,002	0,058	0,015	17	1088
M315	0,034	0,009	0,03	0,008	0,008	0,002	0,058	0,015	17	1088
M318	0,080	0,021	0,03	0,008	0,008	0,002	0,067	0,018	17	1088
M320	0,080	0,021	0,03	0,008	0,008	0,002	0,067	0,018	17	1088
320C	0,060	0,016	—	—	0,020	0,005	0,100	0,026	10	368
322B	0,086	0,023	—	—	0,020	0,005	0,133	0,035	14	910
325B	0,080	0,021	—	—	0,016	0,004	0,155	0,041	14	910
330B	0,120	0,032	—	—	0,030	0,007	0,200	0,053	14	926
345B Serie II	0,120	0,032	—	—	0,026	0,007	0,265	0,070	14	926
365B	0,120	0,032	—	—	0,030	0,007	0,335	0,089	14	924
375	0,260	0,069	—	—	0,050	0,013	0,498	0,132	14	1991
5080 FS	0,260	0,069	—	—	0,050	0,013	0,498	0,132	11	1492
5110B ME	0,244	0,064	—	—	0,056	0,0146	0,540	0,143	14	Autolubricación*
5130B FS	0,250	0,066	0,077	0,020	0,392	0,103	0,600	0,159	20	Autolubricación*
5130B ME	0,250	0,066	0,077	0,020	0,392	0,103	0,600	0,159	20	2800 +
5230 FS	0,864	0,228	0,090	0,024	0,499	0,131	0,830	0,169	22	Autolubricación*
5230 ME	0,864	0,228	0,090	0,024	0,499	0,131	0,830	0,169	22	2800 +
										Autolubricación*

*Número total de cambios de lubricante (cárter, transmisión, mandos finales e hidráulicos) en un periodo de 2000 horas. El total puede variar según el contenido de azúfre del combustible diésel. Consulte siempre la Guía de Lubricación y Mantenimiento de su máquina.

**Los números se refieren a la cantidad de conexiones de engrase a las que se puede dar servicio durante un periodo de 2000 horas. El total puede variar según el equipo que tenga su máquina.

†Incluye mando de bomba hidráulica (Excavadoras).

††Incluye mandos de desplazamiento y mando de rotación (Excavadoras).

NOTA: El modelo ME incluye un carrete de manguera manual para lubricar el pasador del cucharón.

CONSUMO HORARIO APROXIMADO DE GRASA EN AUTOLUBRICACION*

Modelo	Grasa kg/hora	Grasa lb/hora	No. de rellenos del bote de grasa*	Intervalo de autolubricación (minutos)	Número de inyectores	Tamaño del bote de grasa (lb)
5110B ME	0,14	0,33	6	10	21	120
5130B FS	0,34	0,75	13	10	48	120
5130B ME	0,27	0,60	10	10	36	120
5230 FS	0,47	1,04	5	10	48	400
5230 ME	0,33	0,73	4	10	38	400

*Número total de veces que se rellena el bote en un periodo de 2000 horas.

NOTA: Estos valores se basan en el sistema de autolubricación tal como se ajusta de fábrica.

CONSUMO HORARIO APROXIMADO DE LUBRICANTES

Modelo	Cárter		Transmisión		Mandos Finales		Control Hidráulico		Cambios de lubricantes*	Conexiones de engrase**
	litros	gal. EE.UU	litros	gal. EE.UU	litros	gal. EE.UU	litros	gal. EE.UU		
Retroexcavadoras Cargadoras										
416C	0,017	0,004	0,010	0,002	0,018	0,005	0,015	0,004	11	8012
426C	0,017	0,004	0,010	0,002	0,018	0,005	0,015	0,004	11	8012
428C	0,017	0,004	0,010	0,002	0,018	0,005	0,015	0,004	11	8012
436C	0,017	0,004	0,010	0,002	0,018	0,005	0,015	0,004	11	8012
438C	0,017	0,004	0,010	0,002	0,018	0,005	0,015	0,004	11	8012
446B	0,027	0,006	0,026	0,005	0,029	0,008	0,022	0,006	11	8092
Maquinas Forestales										
525B	0,076	0,020	0,053	0,014	0,045	0,012	0,034	0,009	13	2436
535B	***	***	***	***	***	***	***	***	***	***
545	***	***	***	***	***	***	***	***	***	***
517	0,034	0,009	0,117	0,031	0,014	0,003	0,023	0,006	12	2336
527	0,044	0,011	0,132	0,034	0,014	0,003	0,034	0,009	11	2152
550	***	***	***	***	***	***	***	***	***	***
570	***	***	***	***	***	***	***	***	***	***
580	***	***	***	***	***	***	***	***	***	***
554	***	***	***	***	***	***	***	***	***	***
574	***	***	***	***	***	***	***	***	***	***
320C FM	***	***	***	***	***	***	***	***	***	***
539	***	***	***	***	***	***	***	***	***	***
Tiendetubos										
561M	0,102	0,027	0,106	0,028	0,006	0,002	0,030	0,008	16	3400
572R	0,132	0,035	0,117	0,031	0,038	0,010	0,072	0,019	13	3632
583R	0,132	0,035	0,155	0,041	0,011	0,003	0,083	0,022	14	2268
589	0,171	0,045	0,167	0,044	0,023	0,006	0,114	0,030	16	2464
Mototraíllas										
613C Serie II	0,104	0,027	0,035	0,009	0,015	0,004	0,049	0,013	12	5808
611	0,108	0,028	0,036	0,009	0,031	0,008	0,080	0,021	12	5168
615C Serie II	0,104	0,027	0,035	0,009	0,015	0,004	0,049	0,013	12	9404
621G	0,108	0,028	0,140	0,036	0,080	0,021	0,066	0,017	12	1224
623G	0,108	0,028	0,140	0,036	0,080	0,021	0,066	0,017	12	1884
627G	0,216	0,056	0,212	0,055	0,104	0,027	0,095	0,025	23	1224
631E Serie II	0,180	0,047	0,127	0,033	0,093	0,024	0,095	0,025	12	1368
637E Serie II	0,288	0,075	0,176	0,046	0,124	0,032	0,095	0,025	23	1368
651E	0,272	0,071	0,138	0,036	0,098	0,025	0,095	0,025	12	1368
657E	0,452	0,118	0,259	0,067	0,211	0,055	0,095	0,025	23	1368

*Número total de cambios de lubricante (cárter, transmisión, mandos finales e hidráulicos) en un periodo de 2000 horas. El total puede variar según el contenido de azufre del combustible diésel. Consulte siempre la Guía de Lubricación y Mantenimiento de su máquina.

**Los números se refieren a la cantidad de conexiones de engrase a las que se puede dar servicio durante un periodo de 2000 horas. El total puede variar según el equipo que tenga su máquina.

***No hay suficiente información.

NOTA: Los cambios de lubricante que se muestran para las mototraíllas tandem 627G, 637E Serie II y 657E incluyen los motores del tractor y de la traílla.

CONSUMO HORARIO APROXIMADO DE LUBRICANTES

Modelo	Cárter		Transmisión		Mandos Finales†		Control Hidráulico††		Cambios de lubricantes*	Conexiones de engrase**
	litros	gal. EE.UU.	litros	gal. EE.UU.	litros	gal. EE.UU.	litros	gal. EE.UU.		
Camiones y Tractores de Obra y Minería										
769D	0,182	0,048	0,083	0,022	0,083	0,022	0,276	0,073	20	552
771D	0,182	0,048	0,083	0,022	0,083	0,022	0,276	0,073	20	552
773D	0,273	0,072	0,083	0,022	0,155	0,041	0,276	0,073	20	552
775D	0,273	0,072	0,083	0,022	0,155	0,041	0,276	0,073	20	552
776D	0,500	0,132	0,083	0,022	0,326	0,086	0,302	0,080	20	1056
777D	0,500	0,132	0,083	0,022	0,326	0,086	0,302	0,080	20	632
784C	0,531	0,140	0,076	0,020	0,292	0,077	0,337	0,101	16,7	Autolubricación*
785C	0,531	0,140	0,076	0,020	0,292	0,077	0,337	0,101	16,7	Autolubricación*
789C	0,796	0,210	0,076	0,020	0,375	0,099	0,531	0,157	16,7	Autolubricación*
793C	0,584	0,154	0,076	0,020	0,445	0,118	0,580	0,170	12,7	Autolubricación*
797	0,910	0,240	0,629	0,166	0,587	0,155	0,921	0,243	14,3	Autolubricación*

*Número total de cambios de lubricante (cárter, transmisión, mandos finales e hidráulicos) en un periodo de 2000 horas. El total puede variar según el contenido de azúfre del combustible diésel. Consulte siempre la Guía de Lubricación y Mantenimiento de su máquina.

**Los números se refieren a la cantidad de conexiones de engrase a las que se puede dar servicio durante un periodo de 2000 horas. El total puede variar según el equipo que tenga su máquina.

†Incluye el diferencial.

††Incluye el freno, el convertidor, el sistema de levantamiento de la caja y la dirección.

CONSUMO HORARIO APROXIMADO DE GRASA EN AUTOLUBRICACION*

Modelo	Grasa kg/hora	Grasa lb/hora	No. de rellenos del bote de grasa*	Intervalo de autolubricación (minutos)	Número de inyectores	Tamaño del bote de grasa (lb)
784C/785C	0,022	0,010	1	60	27	60
789C	0,022	0,010	1	60	27	60
793C	0,023	0,011	1	60	29	60
797	0,045	0,020	2	60	18	60

*Número total de veces que se rellena el bote en un periodo de 2000 horas.

NOTA: Estos valores se basan en el sistema de autolubricación tal como se ajusta de fábrica.

CONSUMO HORARIO APROXIMADO DE LUBRICANTES

Modelo	Cárter		Transmisión		Mandos Finales		Control Hidráulico		Cambios de lubricantes*	Conexiones de engrase**
	litros	gal. EE.UU.	litros	gal. EE.UU.	litros	gal. EE.UU.	litros	gal. EE.UU.		
Camiones articulados para minería subterránea										
AE40 Serie II	0,182	0,048	0,085	0,022	0,095	0,025	0,584	0,154	18	5200
AD45	***	***	***	***	***	***	***	***	***	***
AD55	***	***	***	***	***	***	***	***	***	***
Máquinas LHD										
R1300	0,100	0,026	0,045	0,012	0,080	0,021	0,044	0,011	13	3888
R1600	0,112	0,029	0,036	0,009	0,140	0,037	0,061	0,016	13	4288
R1700G	0,112	0,029	0,036	0,036	0,142	0,037	0,132	0,035	13	4288
R2900	0,152	0,010	0,062	0,165	0,246	0,680	0,130	0,345	13	4296
Camiones de bastidor rígido para minería subterránea										
69D de descarga	0,182	0,048	0,083	0,022	0,083	0,022	0,276	0,073	20	552
69D con Expulsor	0,182	0,048	0,083	0,022	0,083	0,022	0,276	0,073	20	552
73D de descarga	0,273	0,072	0,083	0,022	0,155	0,041	0,276	0,073	20	552

*Número total de cambios de lubricante (cárter, transmisión, mandos finales y sistema hidráulico) en un periodo de 2000 horas.

**Número total de conexiones de engrase a las que se puede dar servicio en un periodo de 2000 horas.

***No hay suficiente información.

CONSUMO HORARIO APROXIMADO DE LUBRICANTES

Modelo	Cárter		Transmisión		Mandos Finales†		Control Hidráulico		Cambios de lubricantes*	Conexiones de engrase**
	litros	gal. EE.UU.	litros	gal. EE.UU.	litros	gal. EE.UU.	litros	gal. EE.UU.		
Camiones										
Articulados										
D25D	0,136	0,036	0,038	0,010	0,068	0,018	0,100	0,026	15	2488
D30D	0,136	0,036	0,038	0,010	0,068	0,018	0,100	0,026	15	3688
725	0,062	0,016	0,036	0,010	0,065	0,017	0,038	0,010	19	4600
730	0,062	0,016	0,036	0,010	0,065	0,017	0,038	0,010	19	4600
D350E Serie II	0,136	0,036	0,055	0,015	0,227	0,060	0,125	0,033	17	2816
D400E Serie II	0,136	0,036	0,055	0,015	0,236	0,062	0,125	0,033	17	2816
D400E Serie II con Expulsor	0,136	0,036	0,055	0,015	0,236	0,062	0,163	0,043	17	4016
Tractores y Compactadores de Ruedas										
814F	0,112	0,029	0,059	0,015	0,033	0,008	0,043	0,011	12	190
815F	0,112	0,029	0,059	0,015	0,033	0,008	0,043	0,011	12	190
816F	0,112	0,029	0,059	0,015	0,033	0,008	0,043	0,011	12	190
824G	0,136	0,036	0,062	0,016	0,045	0,011	0,044	0,011	12	136
825G	0,136	0,036	0,062	0,016	0,045	0,011	0,044	0,011	12	136
826G	0,136	0,036	0,062	0,016	0,045	0,011	0,044	0,011	12	136
834G	0,120	0,032	0,083	0,022	0,073	0,019	0,071	0,019	8	182
836G	0,120	0,032	0,083	0,022	0,073	0,019	0,071	0,019	8	146
844	0,288	0,075	0,070	0,018	0,218	0,057	0,152	0,040	15	266
854G	0,408	0,108	0,169	0,045	0,353	0,093	0,243	0,054	15	76
Cargadores de Ruedas y Portaherramientas Integrales										
902	***	***	***	***	***	***	***	***	***	***
906	***	***	***	***	***	***	***	***	***	***
908	***	***	***	***	***	***	***	***	***	***
914G	0,014	0,004	0,069	0,018	0,013	0,004	—	—	7	600
IT14G	0,014	0,004	0,069	0,018	0,013	0,004	—	—	7	600
924F	0,040	0,010	0,023	0,006	0,020	0,006	0,026	0,007	12	404
IT24F	0,040	0,010	0,023	0,006	0,020	0,006	0,026	0,007	12	584
928G	0,080	0,021	0,034	0,009	0,026	0,007	0,035	0,009	12	444
IT28G	0,080	0,021	0,034	0,009	0,026	0,007	0,035	0,009	12	784
938G	0,080	0,021	0,030	0,008	0,026	0,007	0,045	0,012	13	464
IT38G	0,080	0,021	0,030	0,008	0,026	0,007	0,045	0,012	13	464
950G	0,120	0,032	0,034	0,009	0,036	0,010	0,076	0,020	13	444
962G, IT62G	0,120	0,032	0,034	0,009	0,036	0,010	0,076	0,020	13	444
966G	0,112	0,030	0,050	0,013	0,064	0,017	0,104	0,027	13	464
972G	0,112	0,030	0,050	0,013	0,064	0,017	0,104	0,027	13	464
980G	0,112	0,030	0,062	0,016	0,084	0,022	0,104	0,027	13	774
988G	0,240	0,064	0,070	0,018	0,146	0,039	0,134	0,035	13	2526
990 Serie II	0,288	0,075	0,070	0,018	0,218	0,057	0,152	0,040	15	266
992G	0,408	0,108	0,169	0,045	0,353	0,093	0,243	0,054	15	76
994D	0,800	0,208	0,291	0,076	0,621	0,164	0,450	0,119	17	3694
Manipuladores Telescópicos — Telehandlers										
TH62	0,016	0,004	0,030	0,008	0,008	0,002	0,095	0,025	14	1760
TH63	0,016	0,004	0,030	0,008	0,008	0,002	0,095	0,025	14	2000
TH82	0,016	0,004	0,030	0,008	0,008	0,002	0,095	0,025	14	1760
TH83	0,016	0,004	0,030	0,008	0,008	0,002	0,095	0,025	14	2000
TH103	0,016	0,004	0,030	0,008	0,008	0,002	0,095	0,025	14	2000
Cargadores de Cadenas										
933C	0,048	0,012	0,014	0,004	0,008	0,002	0,026	0,007	14	720
939C	0,049	0,013	0,015	0,004	0,008	0,002	0,026	0,007	16	720
953C	0,084	0,022	0,054	0,014	0,015	0,004	****	****	9	732
963C	0,084	0,022	0,072	0,018	0,015	0,004	****	****	9	332
973C	0,110	0,029	0,019	0,005	0,029	0,008	0,030	0,008	11	400

*Número total de cambios de lubricante (cárter, transmisión, mandos finales e hidráulicos) en un periodo de 2000 horas (500 horas para los modelos 834G y 836G). El total puede variar según el contenido de azufre del combustible diésel. Consulte siempre la Guía de Lubricación y Mantenimiento de su máquina.

**Los números se refieren a la cantidad de conexiones de engrase a las que se puede dar servicio durante un periodo de 2000 horas. El total puede variar según el equipo que tenga su máquina.

***No hay suficiente información.

****Incluido con el mando hidrostático.

†Incluye el diferencial (Cargadores de ruedas, Portaherramientas integrales y Camiones articulados).

GUIA PARA ESTIMAR LOS COSTOS LOCALES POR HORA DE LOS FILTROS

Los costos aproximados por hora de los filtros que aparecen a la derecha se determinan utilizando la siguiente fórmula:

Filtros	Intervalo de Cambio*	No. de Filtros	Costo**	No. de Filtros/ 2000 hr.	Costo Total
Motor	250 hr.	_____	\$ _____	_____	\$ _____
Transmisión	500	_____	_____	_____	_____
Hidráulico	500	_____	_____	_____	_____
Combustible					
— primario	2000	_____	_____	_____	_____
— final	500	_____	_____	_____	_____
Aire — primario	2000	_____	_____	_____	_____
— secundario	1000	_____	_____	_____	_____
Costo total de filtros/ 2000 horas = \$ _____					

Costo total \$ _____ ÷ 2000 hr. = \$ _____ Costo de Filtros por hora.

*El intervalo de cambio recomendado puede variar con la máquina y con el contenido de azufre del combustible diésel. Consulte siempre la Guía de Lubricación y Mantenimiento de su máquina.

**Costo de filtro utilizado es el sugerido por la lista de precio al consumidor. Para las excavadoras pequeñas y para la Mototrailla 613C calculamos un promedio de \$6,50 por filtro.

NOTA: Los costos de filtro por hora estimados que aparecen a la derecha *no* incluyen la mano de obra. Para determinar la mano de obra se puede aplicar la tarifa de mano de obra horaria durante 5 minutos por cada cambio de filtro. Por ejemplo, si la tarifa de mano de obra es de US \$50 por hora, el costo de mano de obra por el cambio de filtro será de US \$4,17.

Modelo	Costo por hora aprox. de Filtros Filtros◀	Modelo	Costo por hora aprox. de Filtros Filtros◀
Tractores de Cadenas			
D3C Serie III	0,08 23	D4E SR	0,09 23
D4C Serie III	0,08 23	D6G SR	0,12 27
D5C Serie III	0,08 23	Challenger 35	0,31 37
D4E	0,09 23	Challenger 45	0,31 37
D5M	0,25 35	Challenger 55	0,31 37
D5B	0,11 26	Challenger 65E	0,63 36
D6M	0,27 35	Challenger 75E	0,63 36
D6G	0,09 24	Challenger 85E	0,72 36
D6R	0,13 24	Challenger 95E	0,72 36
D7G	0,10 24	Motoniveladoras	
D7R	0,08 24	120H	0,16 26
D8R	0,35 33	135H	0,16 26
D9R	0,47 51	12H	0,12 22
D10R	0,52 47	140H	0,12 22
D11R	0,62 53	143H	0,19 26
		160H	0,12 22
		163H	0,19 26
		14H	0,12 22
		16H	0,16 22
		24H	0,67 58

Modelo	Costo por hora aprox. de Filtros Filtros◀	Modelo	Costo por hora aprox. de Filtros Filtros◀
Retroexcavadoras Cargadoras			
416C	0,16 16	Manipuladores Telescópicos — Telehandlers	
426C	0,16 16	TH62	0,29 22
428C	0,16 16	TH63	0,29 22
436C	0,16 16	TH82	0,29 22
438C	0,16 16	TH83	0,29 22
446B	0,17 16	TH103	0,29 22
Maquinas Forestales			
525B	0,21 30	Camiones Articulados	
535B	* *	D25D	0,19 32
545	* *	D30D	0,19 32
517	0,09 24	725	0,37 26
527	0,10 24	730	0,37 26
550	* *	D350E Serie II	0,50 44
570	* *	D400E Serie II	0,57 44
580	* *	Tractores de Ruedas y Compactadores	
554	* *	814F	0,13 28
574	* *	815F, 816F	0,14 28
320C FM	* *	824G, 825G	
539	* *	826G	0,18 28
Tiendetubos			
561M	0,25 35	834G	0,26 36
572R	0,20 27	844	0,11 40
583R	0,31 33	854G	0,13 29
589	0,39 43	836G	0,11 32
Serie 5000			
5110B	* *	Cargadores de Ruedas y Portaherramientas Integrales	
5130B	0,89 88	902	* *
5230	1,49 140	906	* *
Mototraillas			
613C Serie II	0,14 28	908	* *
611	0,14 28	914G	0,27 23
615C Serie II	0,17 28	IT14G	0,27 23
621G	0,22 28	924F	0,15 24
623G	0,18 24	IT24F	0,15 24
627G	0,29 40	928G	0,24 26
631E Serie II	0,32 40	IT28G	0,24 26
637E Serie II	0,46 56	938G	0,22 25
651E	0,33 40	IT38G	0,22 25
657E	0,53 57	950G	0,28 25
Camiones y Tractores de Obra y Minería			
769D, 771D	0,31 43	962G, IT62G	0,28 25
773D, 775D	0,32 47	966G	0,26 25
776D, 777D	0,42 50	972G	0,26 25
784C	0,61 80	980G	0,39 37
785C	0,61 80	988G	0,44 28
789C	0,76 88	990 Serie II	0,43 56
793C	0,72 72	992G	0,70 47
797	2,09 123	994D	1,31 94
Cargadores de Cadenas			
		933C	0,08 28
		939C	0,08 30
		953C	0,29 34
		963C	0,31 36
		973C	0,22 26

*No hay suficiente información.

◀El número total de filtros que se cambiaron durante un periodo de 2000 horas. Incluye los filtros del cárter del motor, transmisión, hidráulico, de combustible (primario y final) y de aire (primario y secundario). Algunos modelos incluyen los filtros del acondicionador de refrigerante y los filtros de aire de la cabina. Los telehandlers no incluyen filtros de aire.

GUIA PARA ESTIMAR LOS COSTOS LOCALES POR HORA DE LOS FILTROS

Los costos aproximados por hora de los filtros que aparecen a la derecha se determinan utilizando la siguiente fórmula:

Filtros	Intervalo de Cambio*	No. de Filtros	Costo**	No. de Filtros/ 2000 hr.	Costo Total
Motor	250 hr.	_____	\$ _____	_____	\$ _____
Transmisión	500	_____	_____	_____	_____
Hidráulico	500	_____	_____	_____	_____
Combustible					
—primario	2000	_____	_____	_____	_____
—final	500	_____	_____	_____	_____
Aire —primario	2000	_____	_____	_____	_____
—secundario	1000	_____	_____	_____	_____
Costo total de filtros/ 2000 horas = \$ _____					

Costo total \$ _____ ÷ 2000 hr. = \$ _____ Costo de Filtros por hora

*El intervalo de cambio recomendado puede variar con la máquina y con el contenido de azufre del combustible diésel. Consulte siempre la Guía de Lubricación y Mantenimiento de su máquina.

**El costo de filtro utilizado es el sugerido por la lista de precios al consumidor.

NOTA: Los costos de filtro por hora estimados que aparecen a la derecha *no* incluyen la mano de obra. Para determinar la mano de obra se puede aplicar la tarifa de mano de obra horaria durante 5 minutos por cada cambio de filtro. Por ejemplo, si la tarifa de mano de obra es de US \$50 por hora, el costo de mano de obra por el cambio de filtro será de US \$4,17.

MINERIA SUBTERRANEA

Cantidad total de filtros cambiados durante 2000 horas

Modelo	R1300	R1600	R1700G	R2900	AE40 II	AD45	AD55	69D	73D
Filtro									
Motor									
Combustible	8	8	8	8	8	**	**	8	16
Aceite	8	8	8	8	16	**	**	16	16
Aire	12	12	12	12	12	**	**	24	24
Separador de agua	2	8	8	8	2	**	**	2	2
Hidráulico	8	8	16	16	—	**	**	—	—
Freno	—	—	4	—	4	**	**	4	4
Transmisión	4	4	4	4	4	**	**	4	4
Refrigerante	—	—	4	—	—	**	**	8	—
Piloto	—	—	—	4	4	**	**	—	—
Convertidor de par	—	—	—	—	4	**	**	4	4
Dirección	—	—	—	—	4	**	**	4	4
Total	40	48	64	60	58	**	**	74	74

Modelo	Filtros◀	Modelo	Filtros◀
301.5	**	M318	20
302.5	**	M320	20
307B/307B SB	26	320C	23
311B	29	322B	35
312B (3064)	29	325B	35
312B (3054)	27	330B	27
313B CR	26	345B Serie II	27
315B	29	365B	30
315B L (3054)	30	375	48
317B	32	5080	46
318B L*	32	5110B	70
M312	14	5130B	88
M315	16	5230	140

*Fabricado en Francia.

**No hay suficiente información.

◀El número total de filtros que se cambiaron durante un periodo de 2000 horas. Incluye los filtros del cárter del motor, transmisión, hidráulico, de combustible (primario y final) y de aire (primario y secundario).

EXCAVADORAS

CANTIDAD TOTAL DE FILTROS CAMBIADOS DURANTE 2000 HORAS

Modelo	307B/307B SB	311B	312B (3064)	312B (3054)	313B CR	315B	315B L (3054)	317B	318B L (3046)	M312	M315	M318	M320	320C	322B	325B	330B	345B Serie II	365B	375	5080
Filtro																					
Motor																					
Combustible	5	5	5	4	5	5	4	5	5	4	8	8	4	4	4	4	4	4	8	8	
Aceite	9	9	9	5	9	9	8	9	9	8	8	8	4	8	8	8	8	8	8	8	
Aire	1	1	1	4	1	1	4	4	4	0	0	0	1	1	1	1	1	4	1	0	
Separador de agua	—	—	—	—	—	—	—	—	—	—	—	—	—	8	8	—	—	—	—	—	
Hidráulico																					
De retorno	5	3	3	3	5	3	3	3	3	1	2	2	2	3	3	3	3	3	15	15	
Drenaje	—	5	5	5	—	5	5	5	5	—	—	—	—	5	5	5	5	5	10	10	
De Derivación	—	—	—	—	—	—	—	—	—	—	—	—	—	—	—	—	—	—	—	—	
Piloto	5	5	5	5	5	5	5	5	5	1	2	2	2	5	5	5	5	5	5	5	
Rejilla	1	1	1	1	1	1	1	1	1	—	—	—	—	1	1	1	1	1	1	—	
Total	26	29	29	27	26	29	30	32	32	14	16	20	20	23	35	35	27	27	30	48	46

10a

NEUMATICOS

(Línea 10a)

Los costos de neumáticos son una parte importante del costo horario de cualquier máquina de ruedas. La mejor estimación de este punto se obtiene cuando las cifras de la vida útil del neumático se basan en la experiencia, utilizando los precios que el propietario realmente paga al reemplazar los neumáticos.

En los casos en donde no hay antecedente disponible, siga las gráficas del estimador de vida útil que se muestran a continuación.

Estimadores de Vida Util

- Las gráficas no consideran una vida útil adicional después del recauchutado. Se considera que los neumáticos nuevos se utilizan hasta su destrucción; sin embargo, no se recomienda necesariamente esta práctica.
- Basado en neumáticos estándar. Los neumáticos optativos cambian estas gráficas hacia arriba o hacia abajo.
- No se considera la posibilidad de un fallo imprevisto (reventón) debido a exceder las limitaciones de t.km/h. Tampoco se consideran los fallos prematuros debidos a pinchazos.
- Zonas de Aplicación:

Zona A: Casi todos los neumáticos se desgastan hasta la banda de rodadura debido a la abrasión.

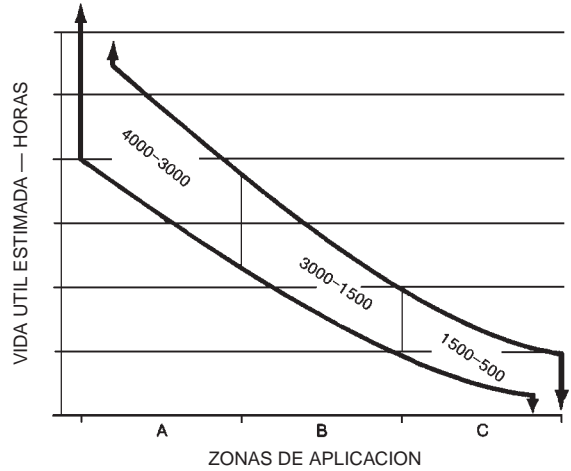
Zona B: Algunos neumáticos se desgastan normalmente pero otros sufren fallos prematuros debido a cortes por rocas, impactos y pinchazos irreparables.

Zona C: Pocos o ninguno de los neumáticos se desgastan hasta la banda de rodadura debido a daños irreparables, generalmente debido a cortes por rocas, impactos y continua sobrecarga.

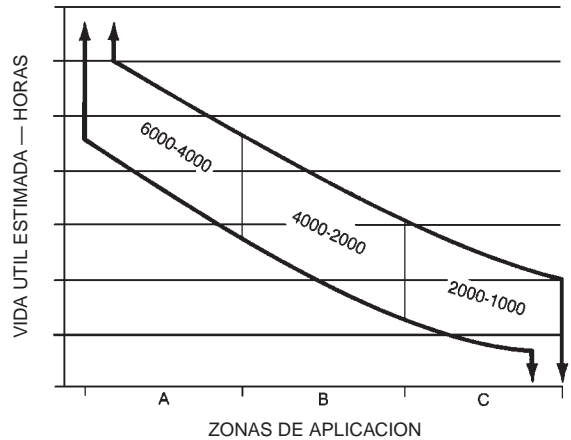
NOTA: La vida útil del neumático se puede aumentar frecuentemente utilizando banda de rodadura extra y neumáticos con banda de rodadura extra profunda.

NOTA: Pueden ocurrir fallos prematuros en cualquier momento debido a pinchazos.

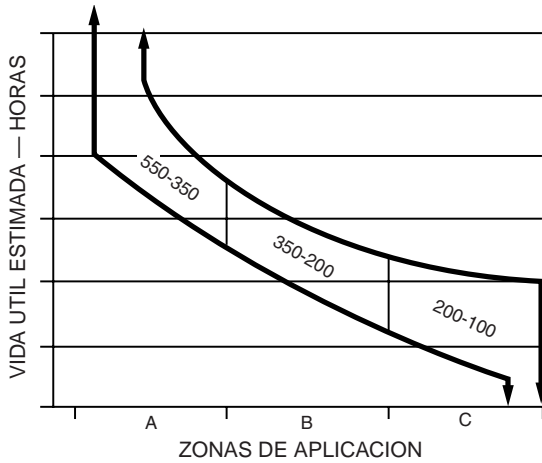
MOTONIVELADORAS



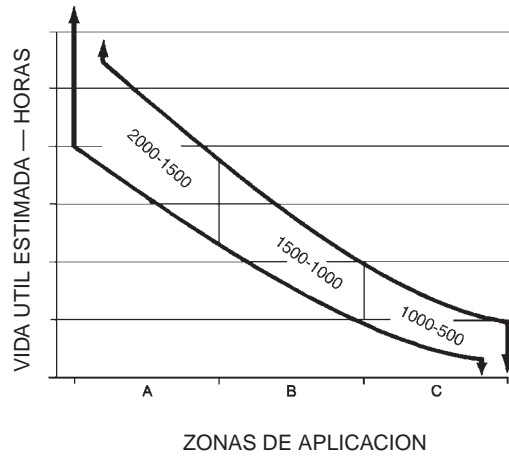
ARRASTRADORES DE TRONCOS



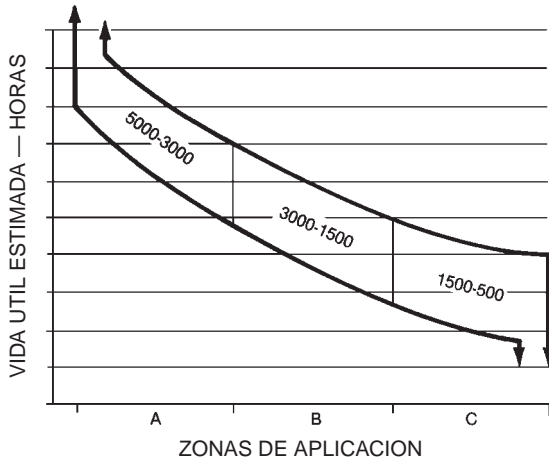
MINICARGADORES



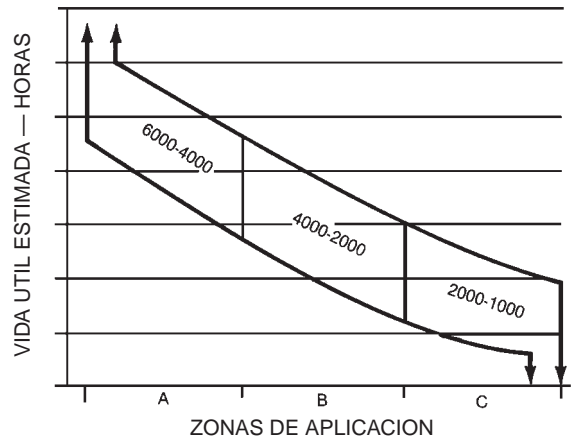
MAQUINAS LHD (Carga-Acarreo-Descarga)



MOTOTRAILLAS



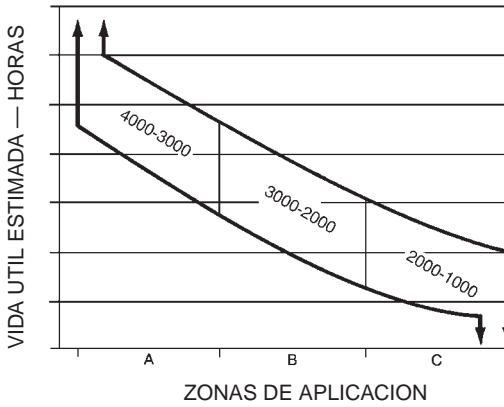
CAMIONES DE OBRA Y MINERIA



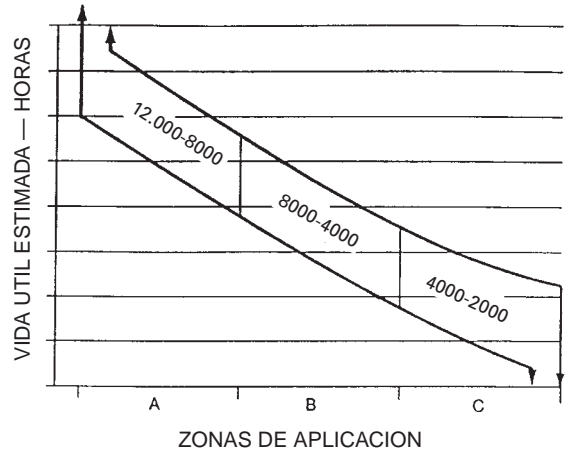
Clave:

- Zona A — Casi todos los neumáticos se desgastan hasta la banda de rodadura debido a la abrasión.
- Zona B — Algunos neumáticos se desgastan normalmente pero otros sufren fallos prematuros debido a cortes por rocas, impactos y pinchazos irreparables.
- Zona C — Pocos o ninguno de los neumáticos se desgastan hasta la banda de rodadura debido a daños irreparables, generalmente debido a cortes por rocas, impactos y continua sobrecarga.

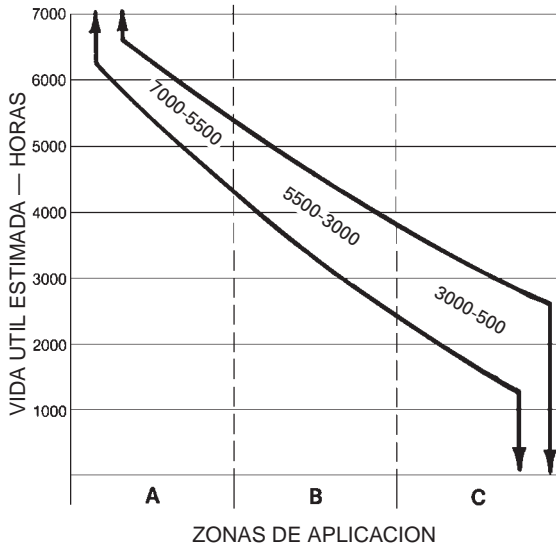
CAMIONES PARA MINERIA SUBTERRANEA



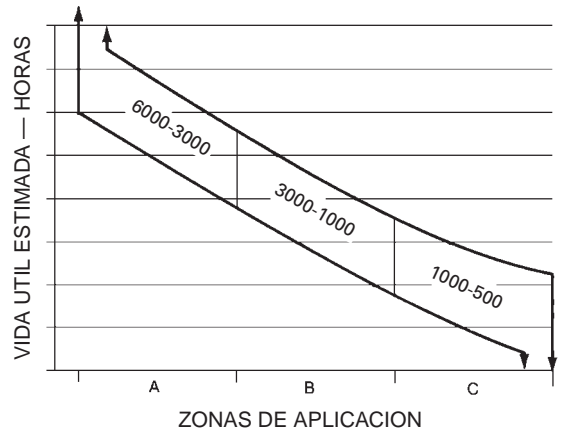
TRACTORES/VAGONES



CAMIONES ARTICULADOS



TRACTORES DE RUEDAS CARGADORES DE RUEDAS



Clave:

- Zona A — Casi todos los neumáticos se desgastan hasta la banda de rodadura debido a la abrasión.
- Zona B — Algunos neumáticos se desgastan normalmente pero otros sufren fallos prematuros debido a cortes por rocas, impactos y pinchazos irreparables.
- Zona C — Pocos o ninguno de los neumáticos se desgastan hasta la banda de rodadura debido a daños irreparables, generalmente debido a cortes por rocas, impactos y continua sobrecarga.

Aplicación Duración del neumático	Costo por hora de neumáticos - Factores básicos		
	Zona A 8000-5000	Zona B 5000-2500	Zona C 2500-500
Modelo 990 992G 994D	\$20-\$40	\$30-\$80	\$60-\$400

SISTEMA GOODYEAR PARA CALCULAR LA VIDA UTIL DE NEUMATICOS

Como ayuda para calcular la vida útil de los neumáticos de una *unidad de acarreo*, Goodyear Tire and Rubber Co. ha proporcionado la siguiente información que se incluye en esta publicación con autorización de la compañía. LEA ATENTAMENTE EL PREAMBULO.

“... en la actualidad, no hay un método completamente seguro para pronosticar la vida útil de un neumático. Los ingenieros han utilizado varios métodos teóricos pero generalmente estos métodos llevan mucho tiempo y no son prácticos para utilizarlos en la obra.

“Sin embargo, la industria relacionada con los neumáticos ha hecho muchas encuestas respecto al rendimiento de los neumáticos y ha diseñado un sistema que puede *estimar* aproximadamente la vida útil de los neumáticos. Los estudios realizados por las principales compañías de neumáticos y por lo menos dos fabricantes de equipo importantes llegan a una conclusión muy similar.

“La tabla (que sigue) muestra cómo aplicar este sistema ...”

VIDA UTIL CALCULADA DE LOS NEUMATICOS DE LAS UNIDADES DE ACARREO (Camiones y Traíllas)

No.	Condición	Factor
I	Mantenimiento	
	Excelente	1,090
	Promedio	0,981
	Malo	0,763
II	Velocidades Máximas	
	10 mph ~ 16 km/h	1,090
	20 mph ~ 32 km/h	0,872
	30 mph ~ 48 km/h	0,763
III	Condiciones del Terreno	
	Tierra blanda — Sin roca	1,090
	Tierra blanda — Algunas rocas	0,981
	Bien mantenido — Ruta de grava	0,981
	Mal mantenido — Ruta de grava	0,763
	Voladura — Rocas agudas	0,654
IV	Posición de las Ruedas	
	Remolque	1,090
	Delantera	0,981
	Impulsora (Descarga trasera)	0,872
	(Descarga por el fondo)	0,763
	(Mototraílla)	0,654

No.	Condiciones	Factor
V	Carga (Ver nota VIII)	
	T y RA/ETRTO* Carga recomendada	1,090
	20% Sobrecarga	0,872
	40% Sobrecarga	0,545
VI	Curvas	
	Ninguna	1,090
	Medias	0,981
	Severas	0,872
VII	Pendientes (Neumáticos impulsores únicamente)	
	Nivel	1,090
	5% máximo	0,981
	15% máximo	0,763
VIII	Otras Combinaciones Varias (Ver la nota siguiente)	
	Ninguna	1,090
	Media	0,981
	Severa	0,872
	(Hay que usar la Condición VIII cuando hay sobrecarga junto con una o más de las condiciones primarias de mantenimiento, velocidades, condiciones del terreno y curvas. La combinación de niveles severos en dichas condiciones, junto con una sobrecarga, creará una condición aún más severa que contribuirá en mayor proporción a un fallo prematuro del neumático que los factores individuales de cada condición.)	

*Asociación de Neumáticos y Llantas/Organización Técnica Europea de Neumáticos y Llantas.

Tipo de Neumático	Vida Util Promedio Base		
	Horas	Millas	km
E-3 Estándar lonas diagonales	2510	25.100	40.400
E-4 Banda de rodadura extra	3510	35.100	56.500
Radial RL4 Banda de rodadura extra	4200	42.000	67.600

Utilizando las Horas Base (o km), multiplique por el factor apropiado para cada condición para obtener como producto final las horas estimadas aproximadas (o km).

Ejemplo: Un camión de obra equipado con neumáticos impulsores E-4 trabajando en un camino de acarreo bien mantenido con curvas fáciles y pendientes mínimas y recibiendo una atención de mantenimiento del neumático “promedio” pero con sobrecargado de un 20%:

Condición: I II III IV V VI VII VIII
 Factor: 0,981 × 0,872 × 0,981 × 0,872 × 0,872 × 0,981 × 0,981 × 0,981 × 3510 horas base = 2114 horas (digamos 2100 horas)

Como se puede ver, este sistema requiere una aplicación cuidadosa de juicios estrictamente subjetivos y se puede esperar que dé como resultado una estimación aproximada y conservadora. Sin embargo, **no olvide que este sistema se ofrece únicamente como ayuda para lograr una estimación y no como una regla fija.**

Por otro lado, si la vida útil del neumático en un trabajo determinado se considera que es menor de lo esperado, un análisis de estos factores puede señalar las condiciones a mejorar para obtener mayor duración del neumático.

Los precios de los neumáticos de reemplazo se deben obtener siempre de las compañías de neumáticos locales.

Debido a que los neumáticos se consideran como un elemento que se desgasta en este método de estimación de costos de posesión y operación, el costo total de reemplazo del neumático se deduce del precio de entrega de la máquina para llegar a una cifra neta para el cálculo de depreciación. Entonces se incluye una estimación separada para los neumáticos como un elemento en los costos de operación:

$$\text{Costo Horario del Neumático} = \frac{\text{Costo de Reemplazo del Neumático}}{\text{Vida Útil Estimada del Neumático en Horas}}$$

El recauchutado algunas veces puede bajar el costo horario de los neumáticos. Las consideraciones a tener en cuenta son la disponibilidad de moldes, costos locales de recauchutado y experiencia en la duración del neumático recauchutado.

10b) **TREN DE RODAJE**
(Línea 10b)

Los costos del tren de rodaje constituyen una parte importante de los costos de operación de las máquinas de cadenas. Dichos costos pueden variar independientemente de los costos básicos de la máquina. En otras palabras, se puede emplear el tren de rodaje en un medio extremadamente abrasivo, de alto desgaste, mientras que para el resto de la máquina las condiciones son benignas y viceversa. Por esta razón, se recomienda que el costo por hora del tren de rodaje se considere como un artículo de desgaste rápido y que no se incluya en la reserva de reparaciones para la máquina básica. Tome nota que las reservas para reparaciones (Línea 11) NO incluyen ningún fondo para reemplazar el tren de rodaje.

Hay tres condiciones primarias que influyen en la duración potencial del tren de rodaje de cadenas.

1. **Impacto.** El efecto más fácil de evaluar es estructural: doblamiento, descascarillado, rajaduras, aplastamiento de las pestañas de los rodillos, etc. y problemas de la tornillería y de retención de los pasadores y bujes.

Evaluación de las cargas de choque:

Altas — Superficies duras e impenetrables con protuberancias de 150 mm (6 pulg) o aún más altas.

Moderadas — Superficies parcialmente penetrables con protuberancias de 75 a 150 mm (3-6 pulg) de alto.

Bajas — Superficies totalmente penetrables (proporcionan pleno soporte a las planchas de las zapatas) y con pocas protuberancias.

2. **Abrasión.** La tendencia de las materias del suelo a desgastar las superficies de fricción en los componentes de las cadenas.

Evaluación de la abrasión:

Intensa — Suelos muy húmedos que contengan gran proporción de arena o partículas de rocas duras, anguladas o cortantes.

Moderada — Suelos ligeramente mojados o de un modo intermitente, que tengan baja proporción de partículas duras, anguladas o cortantes.

Baja — Suelos secos o rocas con una proporción baja de arena, de partículas anguladas o cortantes, o esquirlas de roca.

Las cargas de choque y la abrasión combinadas pueden intensificar el grado de desgaste con mayor intensidad que sus efectos considerados separadamente, lo cual reduce aún más la duración de los componentes. Esto se debe tomar en cuenta al estimar la evaluación de las cargas de choque y de abrasión o se pueden incluir para elegir el factor "Z".

3. **Factor "Z".** Representa los efectos combinados de muchas condiciones relativas al ambiente, así como a las operaciones y al mantenimiento con respecto a la duración de los componentes en un trabajo determinado.

Condiciones Naturales y Terreno. La tierra, por ejemplo, tal vez no sea abrasiva pero puede ser del tipo que se acumula en los dientes de las ruedas motrices, lo que causaría interferencias y grandes esfuerzos cuando los dientes se acoplan a los bujes. Las sustancias químicas corrosivas de las materias que se mueven o que hay en el terreno pueden afectar el ritmo de desgaste y la humedad y temperaturas agravarían los efectos. La temperatura por sí sola puede ser un agente importante: las escorias calientes y los suelos congelados constituyen los dos extremos. El trabajo constante en laderas intensifica el desgaste en los lados de los componentes.

Operación. Ciertos hábitos de algunos operadores intensifican el desgaste de las cadenas y los costos si no se ejerce el control necesario en el trabajo. Tales prácticas incluyen las operaciones a gran velocidad, particularmente en retroceso; los virajes muy cerrados o las correcciones constantes de dirección, así como la salida de las cadenas debido a que el motor alcanza el par límite.

Mantenimiento. Las buenas normas de mantenimiento — tensión adecuada de las cadenas, limpieza diaria cuando se trabaja con materiales pegajosos, etc. — combinadas con la medición regular del desgaste y la ejecución a tiempo de las tareas de servicio recomendadas (SEC) aumentan la duración de los componentes y disminuyen los costos, pues reducen al mínimo los efectos negativos de dichas condiciones y de otras muchas.

Mientras que el impacto y la abrasión no son difíciles de apreciar, la selección del factor “Z” adecuado requiere un análisis cuidadoso de las condiciones de trabajo tales como el tiempo, la tendencia de acumulaciones de tierra, trabajo en laderas, ambiente corrosivo, etc.; factores de operación tales como alta velocidad en marcha atrás, distancia de desplazamiento, giros cerrados, deslizamiento de las cadenas bajo sobrecarga, etc.; y las consideraciones de mantenimiento, tales como una atención adecuada, el uso del servicio especial de cadenas, etc.

Es evidente que la elección del multiplicador “Z” es tan sólo cuestión de criterio y de sentido común, pero sus efectos en los costos pueden constituir la diferencia entre ganancia en operaciones debidamente reguladas o pérdidas cuando se descuida la supervisión. Como ayuda para describir el valor adecuado del factor “Z” considere que el mantenimiento adecuado (o su falta) representaría el 50% de los efectos del factor “Z”; las condiciones naturales y el terreno, el 30% y las normas de operación, el 20%. En las excavadoras grandes, la distancia de desplazamiento es el componente más importante del factor Z. Hasta un buen operador que trabaje en condiciones naturales favorables, podría contrarrestar estas ventajas si hay descuido en el mantenimiento y habría que elegir un factor “Z” relativamente alto. En cambio, el cuidado en el mantenimiento, la tensión y la alineación de las cadenas, contrarrestaría con creces las condiciones desfavorables del terreno que producen serias acumulaciones de tierra en las ruedas motrices y dan lugar a elegir un factor “Z” entre moderado y bajo. Por lo tanto, la flexibilidad en elegir el factor “Z” es una de las características del sistema y se recomienda hacer uso de esta ventaja. Además, se puede conseguir un control considerable sobre el factor “Z” y si se reducen sus efectos se obtendrán más beneficios. El Servicio Especial de Cadenas del distribuidor Caterpillar puede ser una ayuda incalculable para este efecto y le podrá ayudar a establecer un programa de control de costo completo del tren de rodaje.

Estimación del Costo del Tren de Rodaje

La guía siguiente da un factor básico para varios tipos de máquinas de cadenas y una serie de multiplicadores de condiciones para modificar el costo básico de acuerdo al impacto anticipado, abrasión y condiciones varias (“Z”) en las que la unidad va a trabajar.

- Paso 1. Elija la máquina y su correspondiente factor básico.
- Paso 2. Determine la escala para cargas de choque, abrasión y condiciones “Z”.
- Paso 3. *Añada* multiplicadores de las condiciones elegidas y aplique la suma al factor básico para obtener la estimación por hora del tren de rodaje.

El resultado será un costo horario estimado para el tren de rodaje en tal aplicación.

Factores básicos del tren de rodaje			
Modelo	Factor básico		
5230	19,0		
D11R	17,0		
5130B	15,0		
D10R	12,5		
D9R	10,0		
D8R	8,5		
973, 589, D7R LGP	9,0		
D7R, 963C, 583R, D6R LGP, D7R XR	8,0		
375, 5080	6,4		
D6R, 953C, 572R, D6M LGP, D6R XL, D6R XR	6,2		
365B	6,1		
345B Serie II	5,3		
D5M LGP, D6 SR, D6M XL, 517, 527	5,0		
330B	4,4		
D3C (All), D4C (All), D5C (All), 933 (All), 939, 561M	3,7		
325B	3,4		
315B, 317B, 318B L, 322B	3,0		
D4 SR, 320C	2,5		
307B, 311B, 312B	2,2		
Multiplicadores de condiciones			
	Impacto	Abrasión	“Z”
Alto	0,3	0,4	1,0
Moderado	0,2	0,2	0,5
Bajo	0,1	0,1	0,2

Ejemplo: Un D10R trabaja con material de alta carga de impacto y sin abrasión con un factor “Z” moderado.

$$\begin{aligned} \text{Factor básico del D10R} &= 12,5 \\ \text{Multiplicadores:} & \quad I = 0,3 \\ & \quad A = 0,1 \\ & \quad Z = 0,5 \end{aligned}$$

$$\text{Costo horario del tren de rodaje} = 12,5 (0,3 + 0,1 + 0,5) = \mathbf{\$11,25/hora.}$$

- NOTA:**
1. Se pueden elegir los multiplicadores de condiciones en cualquier combinación. Por lo tanto, un multiplicador de 0,4 (todos los multiplicadores con valores bajos) representa lo óptimo, mientras que 1,7 (todos los multiplicadores con valores altos) representaría condiciones pésimas.
 2. El costo por hora del tren de rodaje estimado que se obtenga con este método estaría constituido *aproximadamente* en un 70% por el costo de las piezas y en un 30% por la mano de obra. El costo de los componentes del tren de rodaje se basa en las Listas de Precios al Consumidor publicadas en EE.UU. y se puede ajustar según sea necesario de acuerdo a los derechos de importación, tipos de cambio, etc., fuera de los Estados Unidos. La mano de obra se estima a \$50 dólares la hora.
 3. Para mayor información y guía, consulte la última edición del Manual del Servicio Especial de Cadenas de Caterpillar.
 4. No se debe usar esta fórmula para calcular el costo de trenes de rodaje de tractores que trabajan en aplicaciones de manejo de carbón en pilas de existencias. En estas aplicaciones, los costos son nominales y si se utiliza esta fórmula el resultado será un costo considerablemente más alto que el costo real.

11

RESERVA PARA REPARACIONES*(Línea 11)*

Normalmente los costos de reparación son el punto más importante de los costos de operación e incluyen todas las piezas y mano de obra (excepto el salario del operador) que se pueden cargar a la máquina. Los gastos generales del taller se pueden absorber en los gastos generales de la compañía o bien cargar a las máquinas como un porcentaje del costo de mano de obra directa según la práctica normal del propietario de la máquina.

Los costos horarios de reparación de una sola máquina normalmente tienen un patrón ascendente debido a que los desembolsos más importantes vienen juntos. Sin embargo, cuando se consideran promedios más amplios, el ascenso es más suave. Debido a que este costo horario de reparación empieza bajo y se eleva gradualmente durante la vida de la máquina, los costos horarios de operación se deben también ajustar constantemente hacia arriba al ir envejeciendo la unidad. También se puede utilizar un costo de reparación promedio con un costo horario fijo. La mayoría de los propietarios prefieren el método de promedio y es el que se sugiere en esta publicación.

Debido a que los costos de reparación inicialmente son bajos y se van elevando gradualmente, el promediarlos produce un excedente extra al principio que se puede reservar para cubrir los costos más altos posteriores.

Las aplicaciones de las máquinas, las condiciones de operación y la atención en el mantenimiento determinan también los costos de reparación. En cualquier aplicación específica, la experiencia de un costo real en un trabajo similar da la mejor base para establecer una reserva de reparación horaria. Sin embargo, cuando no existen registros o son inadecuados, se pueden utilizar las tablas de reserva de reparación horaria que se presentan más adelante. Véalas por un momento y observe su formato.

Estos promedios de costo representan una gran variedad de aplicaciones, y se ha hecho todo lo posible por obtener cifras precisas, sin olvidar también que cualquier aplicación puede variar considerablemente de estos promedios. La utilidad de estos promedios a la hora de predecir costos reales es mínima. El uso de estos promedios es discutible especialmente cuando se usan accesorios especiales como desgarradores, y cuando se mueve una máquina de trabajo a trabajo. Por estas razones, le recomendamos que use estos promedios para hacer comparaciones y cálculos aproximados solamente. Su distribuidor Caterpillar puede calcular con mayor precisión sus costos de reparación, y le sugerimos que aproveche su experiencia si necesita ayuda para calcular sus costos de operación.

El costo por hora como resultado del empleo de estos factores básicos y multiplicadores, será el costo promedio por hora en todo el periodo. Esto producirá un remanente en las horas de la primera etapa (o un “fondo de depósito”) para cubrir los aumentos normales en los costos de reparación posteriores cuando la máquina envejezca.

El costo corresponde a la máquina tal como se describe en cada modelo de las tablas, pero no cubre lo siguiente:

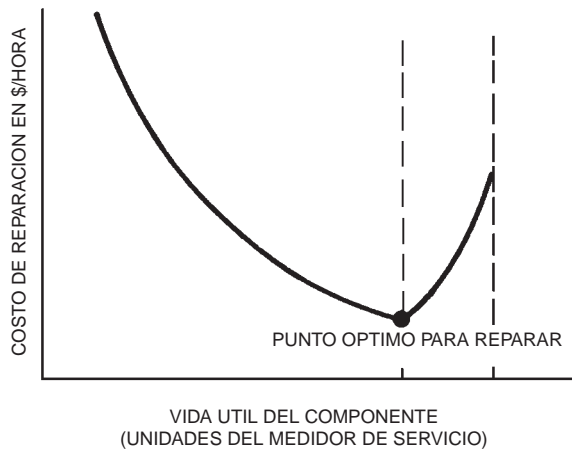
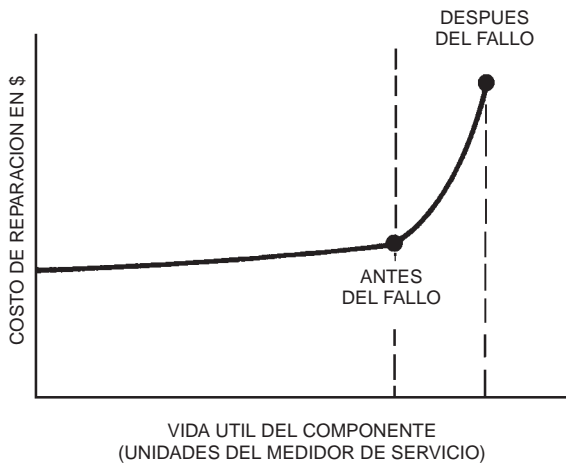
- Hoja topadora (aunque están incluidos los componentes hidráulicos)
- Cucharón (aunque están incluidos los componentes hidráulicos)
- Herramientas de corte
- Tren de rodaje
- Neumáticos, hojas cortadoras o pisones y llantas

- Mano de obra para mantenimiento diario y periódico
- Material y suministros para mantenimiento diario y periódico
- Combustible, aceite y grasa
- Costo de kilometraje del camión de servicio
- Costo de viaje del mecánico
- Transporte de la máquina al taller y desde el taller
- Costo de realizar el Análisis Programado de Aceite o el Análisis Técnico
- Operador
- Riesgos o seguros
- Aumentos de precio de repuestos y mano de obra
- Accesorios

Los factores básicos de reparación se basan en las primeras 10.000 horas de servicio y las piezas de repuesto según la Lista de Precios al Consumidor en los Estados Unidos y mano de obra a un precio de venta total de US \$60 por hora. Se dan también multiplicadores para un uso posterior para aquellos casos en los que se va a utilizar la máquina más de 10.000 horas. El costo por hora ajustado se aplicará a todo el periodo de uso, no solamente a las horas adicionales. Para aplicaciones fuera de los Estados Unidos en donde hay impuestos aduaneros y a la importación y otros gastos que afectan considerablemente los precios de las piezas y en otras zonas en donde los gastos de mano de obra (recuerde incluir los gastos generales del taller y herramientas además de los salarios de los mecánicos) difieren de la base de US\$60, también se da un detalle aproximado del factor total indicando porcentajes para piezas de repuesto y mano de obra. Este detalle permitirá un ajuste fácil para adaptarlo a condiciones locales.

Como se ha indicado, los costos de reparación se ven afectados por la aplicación, el mantenimiento, y la edad del equipo. Los efectos más significativos sobre el costo los tendrán aquellos factores que afectan la vida útil de los componentes principales. Un segundo factor significativo es el hecho de haber realizado la reparación antes o después de una avería catastrófica. La reparación de un componente hecha antes de un fallo de este tipo puede costar apenas la tercera parte de lo que costaría una reparación después del fallo, con solo un moderado sacrificio en vida útil (ver las gráficas). El punto de reparación antes del fallo debe ser inmediatamente antes de que se produzca dicho fallo, a fin de lograr un costo por hora óptimo. El análisis de aceite y otras herramientas de diagnóstico, los indicadores y las inspecciones de mantenimiento, y las anotaciones del operador son de vital importancia para determinar el punto óptimo de reparación y, por consiguiente, para lograr costos de reparación menores. Las prácticas de mantenimiento son significativas porque afectan la longevidad de los componentes y el porcentaje de reparaciones programadas, antes del fallo.

Otro factor importante en el empleo de estimaciones de reserva para reparaciones es la base de Unidades del Medidor de Servicio (UMS) o de horas. La estimación de costo se debe variar o ajustar según el tipo de servicio de la máquina. A menudo, el consumo de combustible es un buen indicador del tipo de servicio de la máquina, y este factor bien puede anular el de zona de aplicación. Todos estos factores son de importancia en cuanto a calcular los costos de reparación y se deben considerar cuidadosamente antes de usar las tablas de reserva para reparaciones.



INSTRUCCIONES — Para estimar los costos por hora de reparación, utilice la tabla correspondiente a la máquina en cuestión y determine el factor básico según las condiciones de trabajo aplicables. Las zonas sobre las condiciones de operación en cada barra son las siguientes:



Estas zonas relativas a las condiciones de operación se adaptan generalmente a las definiciones dadas en la sección sobre depreciación. Si una máquina se va a utilizar por más de 10.000 horas, aplique el multiplicador de duración prolongada para el periodo en cuestión.

Ejemplo:

- 1 — Un Cargador de Ruedas 988F carga rocas bien dinamitadas sobre un piso de cantera duro y nivelado. Se utilizará durante siete años, o sea durante unas 15.000 horas.

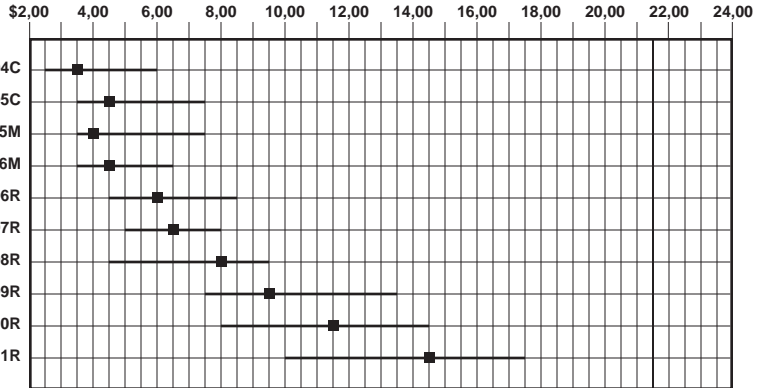
Factor Básico de Reparación = 9,50
 Multiplicador de Duración Prolongada = 1,10
 Costo de Reparación Estimado = $9,50 \times 1,10 =$
\$10,45/Hora

- 2 — Se utiliza un D6R durante unas 1600 horas al año en trabajos de servicio general y despejo. El propietario es un contratista que no cuida su máquina en forma excesiva, pero insiste en el manejo cuidadoso y cuenta con un programa excelente de mantenimiento preventivo. Su plan es canjear la máquina a los 5 años. Se puede considerar que corresponde al extremo inferior de la zona “normal” o B y tal vez algo menos.

Factor Básico de Reparación = 5,00
 Empleo total: 5 años @ 1600 h/año = **8000** horas
 Multiplicador de Duración Prolongada = 1,0
 Costo de Reparación Estimado = $5,00 \times 1,0 =$
\$5,00/Hora

Las tablas de Reserva para Reparaciones vienen a continuación ...►

TRACTORES DE CADENAS



Distribución del costo

- D3 a D7 — 60% Repuestos
40% Mano de obra
- D8 a D11 — 70% Repuestos
30% Mano de obra

Multiplicadores de Duración Prolongada

0-10.000 horas	1,0
0-15.000	1,1
0-20.000	1,3

*Información preliminar.

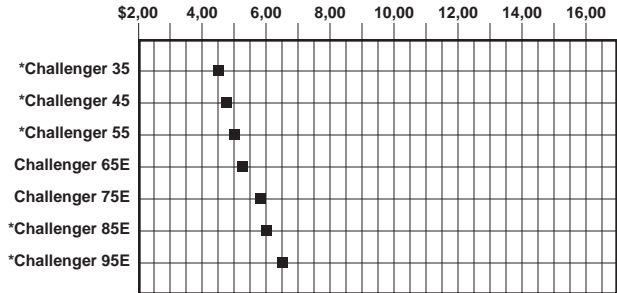
Incluye el tractor básico equipado con techo ROPS, hoja de empuje recta y control hidráulico.

NOTA: Es posible que el tiempo necesario para las reparaciones sea menor en los tractores con rueda motriz elevada gracias al diseño modular de los componentes del tren de fuerza.

TRACTORES AGRICOLAS (configuración básica)



Distribución del costo
60% Repuestos
40% Mano de obra



*Información preliminar.

MOTONIVELADORAS



Distribución del Costo
12H hasta 163H

- 65% Repuestos
- 35% Mano de obra

Multiplicadores de Duración Prolongada

0-10.000 horas	1,00
0-15.000	1,10
0-20.000	1,33

14H y 16H

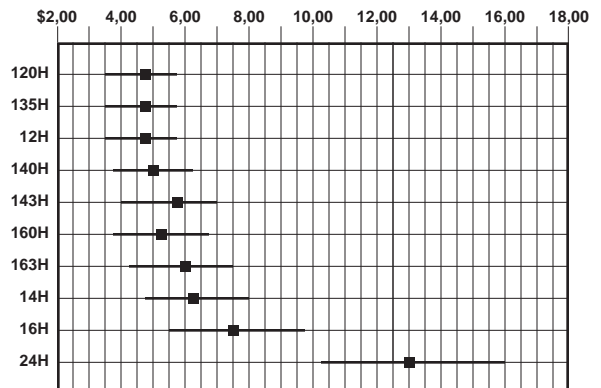
- 65% Repuestos
- 35% Mano de obra

0-10.000 horas	0,80
0-15.000	1,00
0-20.000	1,33

24H

- 60% Repuestos
- 40% Mano de obra

0-15.000 horas	0,78
0-20.000	1,00
0-30.000	1,05
0-40.000	1,20



Incluye motoniveladora básica equipada con cabina ROPS.

EXCAVADORAS



Distribución del Costo

50% Repuestos
50% Mano de obra

Multiplicadores de Duración Prolongada
(no disponible)

Multiplicadores de Duración Prolongada

0-10.000 horas	0,40
0-20.000	0,80
0-30.000	1,00
0-40.000	1,21
0-60.000	1,25

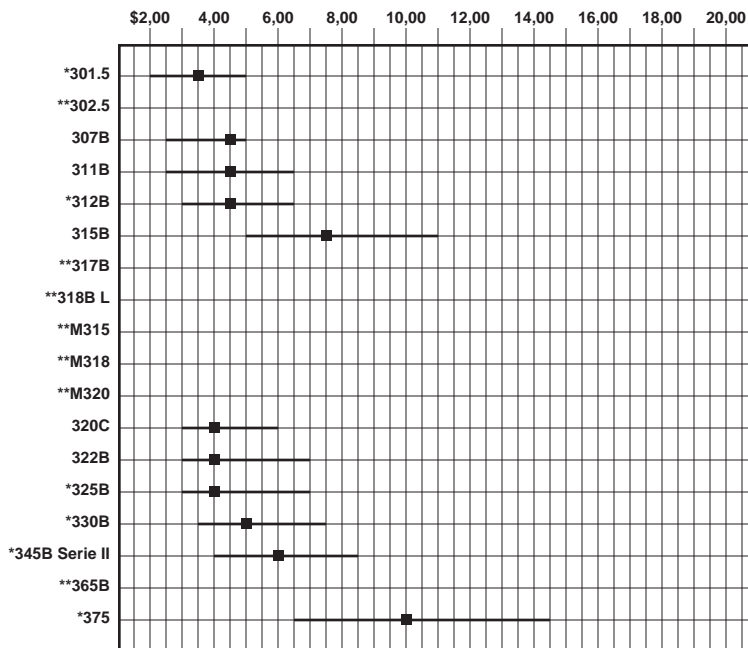
Incluye excavadora básica, equipada con el cucharón más grande, pluma de una pieza y brazo mediano. Talador Forestal estándar.

5130 y 5230

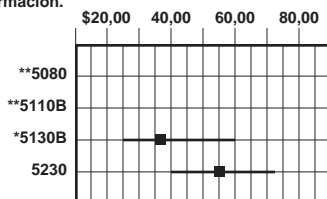
Distribución del Costo

70% Repuestos
30% Mano de obra

Incluye cucharón y brazo estándar.



*Información preliminar.
**No hay suficiente información.



*Información preliminar.
**No hay suficiente información.

MAQUINAS FORESTALES



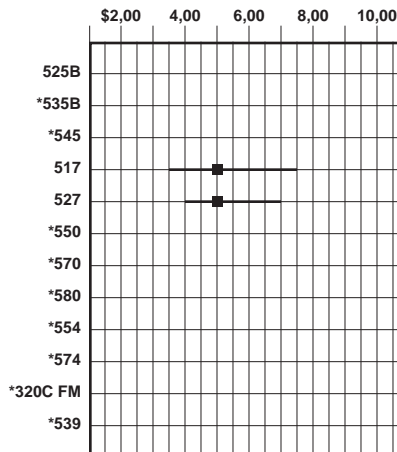
Distribución del Costo

55% Repuestos
45% Mano de obra

Incluye arrastrador de troncos básico con techo ROPS, arco, guía de cable y cabestrante. Los arrastradores de troncos con garfio tienen garfios Cat.

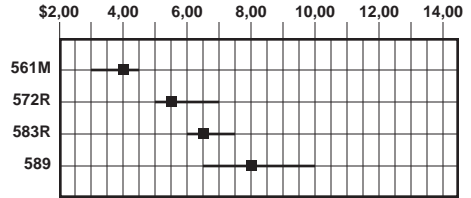


Multiplicadores de Duración Prolongada
(no disponible)



*No hay suficiente información.

TIENDETUBOS



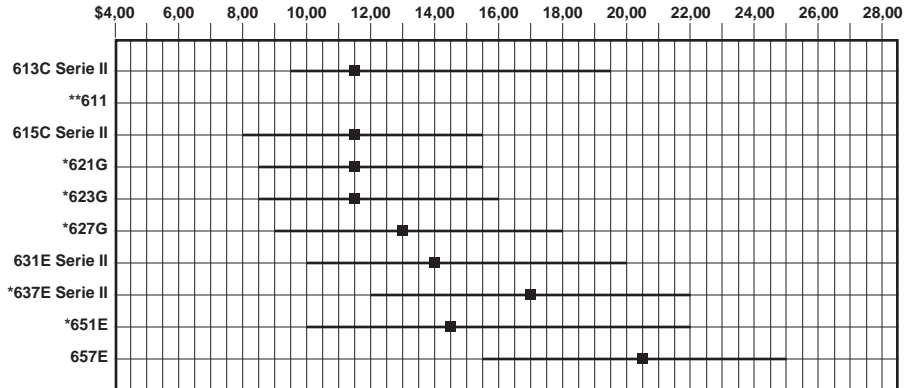
Distribución del Costo

60% Repuestos
40% Mano de obra

Multiplicadores de Duración Prolongada
(no disponible)

Incluye el tiendetubos básico equipado con contrapeso y pluma.

MOTOTRAILLAS



*Información preliminar.
**No hay suficiente información.

Distribución del Costo

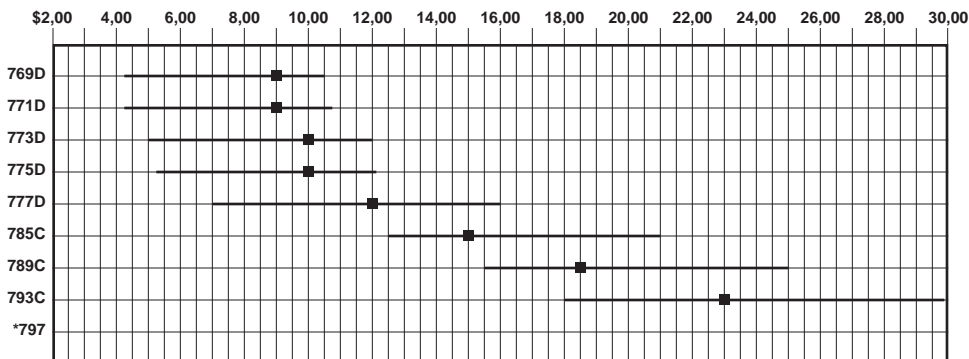
60% Piezas
40% Mano de obra

Multiplicadores de Duración Prolongada

Periodo	Un solo motor	Tándem y elevador
0-10.000	1,00	1,00 (1,03 para Empuje y Arrastre)
1-15.000	1,06	1,08
0-20.000	1,21	1,24

Incluye el tractor básico equipado con trailla estándar.

CAMIONES DE OBRA Y MINERIA

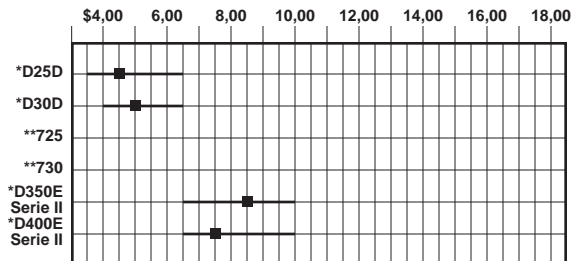


*No hay suficiente información.

Distribución del Costo	Multiplicadores de Duración Prolongada	
769-777		
55% Repuestos	0-10.000 horas	0,20
45% Mano de obra	0-20.000	1,00
785-793	0-30.000	1,18
70% Repuestos	0-40.000	1,50
30% Mano de obra	0-60.000	1,50

Incluye el camión básico equipado con caja para tierra estándar sin forros (785/789 — Opción 1 de Caja). Los costos horarios de reparación de los tractores son aproximadamente 9% menores que los de los camiones de obra.

CAMIONES ARTICULADOS



*Información preliminar.
**No hay suficiente información.

Distribución del Costo	Multiplicadores de Duración Prolongada	
55% Repuestos	0-10.000 horas	1,00
45% Mano de obra	0-15.000	1,05
	0-20.000	No hay datos

TRACTORES DE RUEDAS Y COMPACTADORES DE SUELOS/RELLENOS SANITARIOS



Distribución del Costo
60% Repuestos
40% Mano de obra



Multiplicadores de Duración Prolongada
(no disponible)

Incluye: 814F hasta 854G — Tractor básico equipado con techo ROPS y hoja empujadora.
815F y 825G — Compactador básico equipado con techo ROPS y hoja esparcidora de rellenos.
816F y 826G — Compactador básico de rellenos equipado con cabina ROPS y hoja esparcidora de rellenos.

CARGADORES DE RUEDAS Y PORTAHERRAMIENTAS INTEGRALES



Distribución del Costo
914G-992G

60% Repuestos
40% Mano de obra

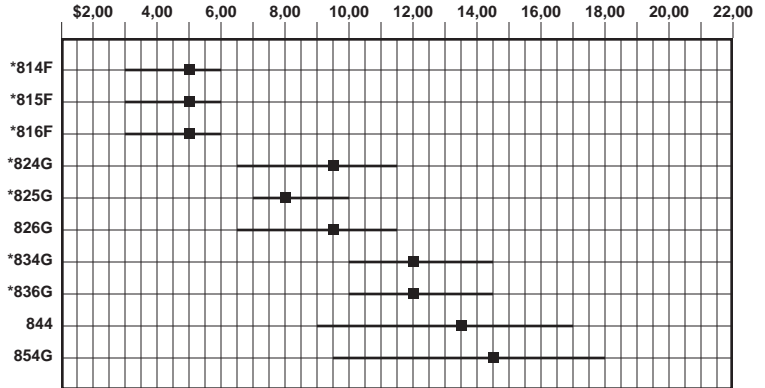
994D

75% Repuestos
25% Mano de obra

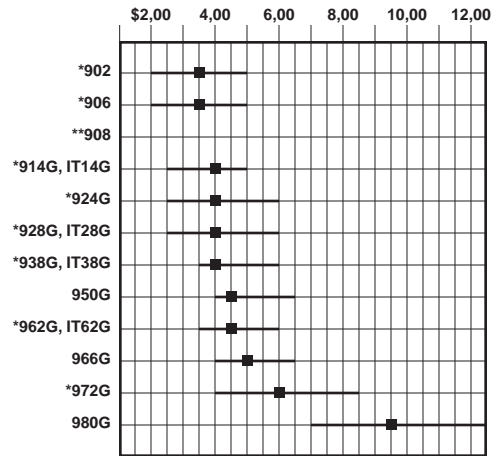
Multiplicadores de Duración Prolongada

0-10.000 horas	1,00
0-15.000	1,10
0-10.000	0,25
0-20.000	0,54
0-30.000	1,00
0-40.000	1,07
0-60.000	1,25

Incluye el cargador de ruedas básico equipado con cabina ROPS y cucharón de empleo general (el 988 y el 992 con cucharón para roca de diseño en "V" al frente).

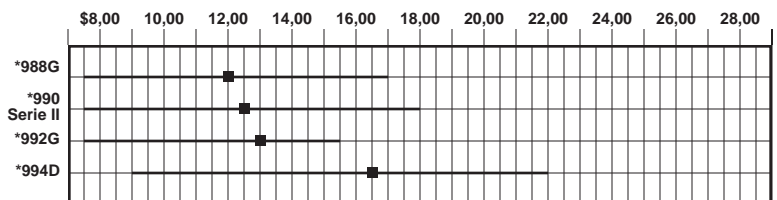


*Información preliminar.



*Información preliminar.

**No hay suficiente información.



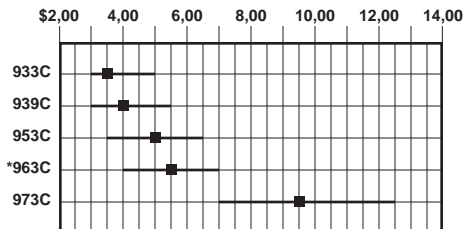
*Información preliminar.

CARGADORES DE CADENAS



Distribución del Costo	Multiplicadores de Duración Prolongada	
55% Repuestos	0-10.000 horas	1,00
45% Mano de obra	0-15.000	1,13

Incluye el tractor básico equipado con techo ROPS y cucharón de Uso General.

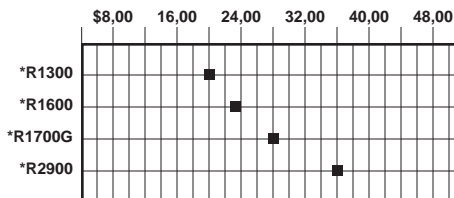


*Información preliminar.

MAQUINAS LHD PARA MINERIA SUBTERRANEA

Distribución del Costo	Multiplicadores de Duración Prolongada	
R1300-R2900		
60% Repuestos	0-10.000 horas	1,00
40% Mano de obra	0-20.000	1,17

Incluye el cargador de cadenas básico equipado con techo ROPS y cucharón de uso general.

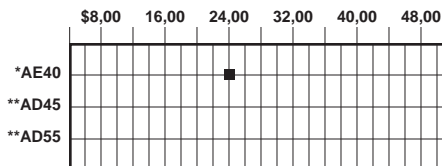


*Información preliminar.

CAMIONES ARTICULADOS PARA MINERIA SUBTERRANEA

Distribución del Costo	Multiplicadores de Duración Prolongada	
AD40-AE40		
60% Repuestos	0-10.000 horas	1,00
40% Mano de obra	0-20.000	1,16

Incluye el camión articulado básico equipado con cabina FOPS y caja de descarga normal (AD40) o caja expulsora normal (AE40).

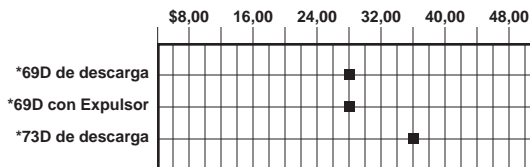


*Información preliminar.
**No hay suficiente información.

CAMIONES DE BASTIDOR RIGIDO PARA MINERIA SUBTERRANEA

Distribución del Costo	Multiplicadores de Duración Prolongada	
69D de descarga		
69D con Expulsor		
73D de descarga		
60% Repuestos	0-10.000 horas	1,00
40% Mano de obra	0-20.000	1,10

Incluye el camión básico equipado con una caja normal para minería subterránea de descarga o expulsora.



*Información preliminar.

Costos de Posesión y Operación

12 Componentes de desgaste especial

15 Salario del operador

Ejemplos de Posesión y Operación

● Tractor de Cadenas

12

COMPONENTES DE DESGASTE ESPECIAL

(Línea 12 y Subsección 12A)

Hay que incluir todos los costos de los componentes de alto desgaste tales como cuchillas, puntas de desgarrador, dientes de cucharón, forros de caja, puntas guía, etc. y costos de soldadura en plumas y brazos. Estos costos varían mucho dependiendo de las aplicaciones, los materiales y las técnicas de operación. Consulte al Departamento de Piezas del Distribuidor Caterpillar para estimar la vida útil según las condiciones de su trabajo.

15

SALARIO DEL OPERADOR

(Línea 15)

Para obtener una evaluación real de los costos correspondientes al operador, incluya también el costo horario de los beneficios sociales.

EJEMPLOS DE COMO CALCULAR LOS COSTOS DE POSESION Y OPERACION

Ejemplo I: ESTIMACION DE LOS COSTOS DE POSESION Y OPERACION POR HORA DE UN TRACTOR DE CADENAS

Supongamos un tractor de cadenas con servotransmisión con hoja recta, control hidráulico, cilindros de inclinación y un desgarrador de tres vástagos, comprado por un contratista a \$135.000, precio de entrega en el lugar de trabajo.

Se utilizará en trabajos de empuje con la hoja en una cantera de grava. Se necesita hacer trabajo previo muy ligero con desgarrador.

En los siguientes cálculos consulte el material necesario ya visto en esta sección.

COSTOS DE POSESION —

Para determinar el valor residual a la hora del reemplazo:

Anote en el espacio (A) el precio de entrega de \$135.000 (Vea la planilla de cálculos al final de esta sección). Como es un tractor de cadenas, no se consideran los neumáticos. De acuerdo a la experiencia de este contratista el valor del tractor en el momento del canje será aproximadamente el 35% de su valor original. Este valor de canje de \$47.250, se anota en el espacio (B) y deja un neto de \$87.750 que hay que recuperar mediante trabajo.

Anote el valor a recuperar mediante trabajo en el espacio (C).

El periodo de posesión indicado es de 7 años con una utilización anual de 1200 horas es decir 8400 horas totales durante el periodo de posesión.

Divida el Valor Neto anotado en (C) de \$87.750 por 8400 horas de posesión total y anote el resultado de \$10,45 en el espacio (D).

Intereses, Seguros e Impuestos

En este ejemplo, consideramos que las tarifas locales son las siguientes:

Intereses	16%
Seguro	1%
Impuestos	1%
	<hr/>
	18%

Utilizando la fórmula:

$N = 7$:

$$\frac{\left[\frac{7+1}{2 \times 7} \times \$135.000 \right] \times 0,16}{1200} = \$10,29$$

Anote \$10,29 en el espacio (E).

El seguro y los impuestos también se pueden calcular mediante esta misma fórmula que se muestra para calcular el costo de intereses y se anota el resultado en las líneas 5 y 6.

Las líneas 3b, 4, 5 y 6 se pueden sumar y el resultado de \$22,02 se anota en el espacio (H) Costo Total Horario de Posesión.

COSTOS DE OPERACION —

Combustible

Vea la tabla de consumo de combustible. El trabajo de producción con la hoja empujadora indica un factor de carga medio. Supongamos que el consumo que se estima en la tabla es de 18,1 litros/hora (4,8 gal EE.UU./hr). El costo de combustible en la localidad es de \$0,34/litro (\$1,25/gal EE.UU.).

Consumo		Costo Unitario	Total
18 litros/h	×	\$0,34 litros	= \$6,12
5 gal/hora	×	\$1,25 gal.	= \$6,25

Anote esta cifra en el espacio (I).

Lubricantes, Filtros, Grasa

Para estos artículos, se pueden usar las tablas de consumo y el calculador de costo de filtros para una estimación detallada. Suponga que la tabla indica que el costo por hora de lubricantes, filtros y grasa para este tractor es de \$0,46, anote esta cifra en el espacio (J).

Neumáticos

Como se trata de un tractor de cadenas se deja el espacio (K) en blanco.

Tren de Rodaje

La referencia nos da un factor básico de costo de 6,2 para este tractor. Se espera que debido al trabajo ligero de desgarramiento las cargas de choque en los componentes del tren de rodaje serán medianas lo cual determina un multiplicador "T" de 0,2. La mezcla de grava en el banco es seca y sería moderadamente abrasiva y correspondería a un multiplicador "A" de 0,2. Con respecto a otras condiciones, hay suficiente arcilla en el banco para que se produzcan acumulaciones en las ruedas impulsoras; el operador es cuidadoso, pero se ve obligado a efectuar virajes cerrados debido a la limitación de espacio; hay buen drenaje en el tajo; la tensión de las cadenas se comprueba semanalmente; todas las máquinas de cadenas de la obra están registradas en el programa de Servicio Especial de Cadenas. Se juzga por esto que el multiplicador "Z" es un poco más alto que el nivel bajo — en este caso 0,3.

Se debe advertir que al utilizar el factor "Z" particularmente, se proporciona un margen de flexibilidad que se ha utilizado en el ejemplo citado. Se espera y se recomienda que se utilice.

Por lo tanto:

$$\text{Costo por hora} = (I + A + Z) \times \text{Factor Básico}$$

$$\text{Factor Básico} = 6,2$$

$$\text{Multiplicadores de Condiciones: } I = 0,2$$

$$A = 0,2$$

$$Z = 0,3$$

$$\text{Costo por hora } 6,2 (0,2 + 0,2 + 0,3) = \$4,34 \text{ que hay que anotar en el espacio (L).}$$

Reparaciones

Para determinar el periodo de depreciación establecemos que la utilización de la máquina será en aplicaciones de la Zona B. El gráfico de Reserva para Reparaciones de los tractores de cadenas indica que el valor medio para el tractor que nos ocupa es aproximadamente \$4,50 basándonos en 10.000 horas de uso. El tractor se va a utilizar durante 8400 horas de forma que el Multiplicador de Duración Prolongada en ese caso es de 1,0.

Por lo tanto, la Reserva para Reparaciones es = $1,0 \times 4,50 = \$4,50$ por hora, que se anota en el espacio (M).

Componentes Especiales

Considerando que el tractor está equipado con un desgarrador de tres vástagos y hoja empujadora "S", será necesario tomar en cuenta el costo de las puntas, protectores de vástagos y cuchillas de la hoja empujadora.

Supongamos que basados en las condiciones de operación, se decide utilizar el desgarrador sólo durante el 20% del tiempo de operación del tractor. Como la duración estimada de las puntas es de 30 horas, la frecuencia en el reemplazo de puntas será la siguiente:

$$\frac{30 \text{ Horas}}{0,20} = \text{cada } 150 \text{ horas de operación del tractor}$$

Se estima que la duración de un protector de vástago es tres veces mayor que la de una punta, es decir 450 horas de operación del tractor. Como el trabajo es servicio medio, no se espera reemplazar los vástagos durante el periodo de depreciación del tractor que es de 8400 horas.

La duración de la cuchilla se estima que es de 500 horas.

Si aplicamos los precios locales a estos artículos, los costos por hora se calculan de la siguiente manera:

$$\text{Puntas: } \frac{3 @ \$35,00 \text{ cada una}}{150 \text{ hr.}} = \$0,70 \text{ por hora}$$

$$\text{Protectores: } \frac{3 @ \$55,00 \text{ cada una}}{450 \text{ hr.}} = \$0,37 \text{ por hora}$$

$$\text{Cuchillas: } \frac{\$125 \text{ por juego}}{500 \text{ hr.}} = \$0,25 \text{ por hora}$$

El total de dichas cifras, que es \$1,32, se anota en (N).

Ahora se suman los puntos 8, 9, 10b, 11 y 12 y el resultado de \$15,63 se anota en el espacio (O), Costo Total Horario de Operación.

Salario por Hora del Operador

Se supone que el salario por hora es de \$20,00 incluyendo los beneficios sociales. Se anota esta cifra en el espacio (P).

El Costo Total de Posesión, el Costo Total de Operación y el Salario por hora del Operador se suman dando un resultado de \$57,65 que se anota en el espacio (Q). Con esto se completa el cálculo en detalle de los Costos por Hora de Posesión y de Operación.

Ejemplo II: ESTIMACION DE LOS COSTOS POR HORA DE POSESION Y OPERACION DE UN VEHICULO CON RUEDAS

Con sólo unos pocos cambios, se calculan los costos de posesión y operación de una máquina con ruedas, utilizando los mismos procedimientos que en el Tractor de Cadenas. Vamos a mencionar sólo las diferencias.

COSTOS DE POSESION —**Para Determinar el Valor Residual de Reemplazo:**

Anote el precio de entrega en el espacio (A). Como los neumáticos se clasifican como artículos de reemplazo frecuente, se resta su costo (B) del precio. Para ilustración se estima que el Cargador de Ruedas tiene un valor potencial de canje de 48% (B) al finalizar los cinco años de posesión, es decir 7500 horas, dejando un valor neto a recobrar en el trabajo de \$34.320 (C).

Intereses, Seguro e Impuestos

Consulte las fórmulas utilizando las mismas tarifas que las aplicadas en el ejemplo anterior y una operación de 1500 horas al año. Se aplica el factor de 4,22 a los costos de intereses (E).

También se pueden calcular el seguro y los impuestos utilizando la misma fórmula que se muestra en los costos de intereses.

La suma de las líneas 3b, 4, 5 y 6 da como resultado el costo horario total de posesión, línea 7.

COSTOS DE OPERACION —**Combustible**

Consulte las tablas del consumo de combustible y utilice el costo real del combustible adquirido en el sector de la obra (I).

Lubricantes, Filtros, Etc.

Utilice el método de calcular artículo por artículo o las tablas para estimación rápida. Anote el valor total en la línea 9 (J).

Neumáticos

Utilice el costo de reemplazo de los neumáticos y la mejor estimación sobre la duración de los mismos basada en su experiencia y las condiciones previstas del trabajo.

Reparaciones

Aplique el factor básico de reparaciones aplicable según la Zona B de utilización en la tabla de barras (4,00). Como se dijo, el periodo de utilización de una Cargadora de Ruedas es de 7500 horas, por lo tanto el multiplicador de Utilización prolongada es 1,0.

Por lo tanto, Reserva para Reparaciones = $1,0 \times 4,00 = \$4,00$ por hora.

Componentes Especiales

Se incluyen aquí las herramientas de corte, soldadura, etc. Utilice los costos actuales de las cuchillas y artículos similares; emplee la mejor estimación posible de las horas de vida útil que se puede esperar basándose en su experiencia con artículos similares. Anote el total en la línea 12.

El total de las líneas 8 a la 13 es el costo por hora de operación.

Salario del Operador

Para obtener una estimación real de los costos correspondientes al operador, incluya también los beneficios sociales (Línea 15).

COSTO TOTAL DE POSESION Y OPERACION

El total de las líneas 7, 13 y 15 es el costo total horario de posesión y operación de la máquina. Recuerde que esto es una estimación y puede cambiar radicalmente de proyecto a proyecto. Para mayor precisión, utilice los costos por hora basándose en los registros hechos durante operaciones en obras.



COSTOS POR HORA DE POSESION Y OPERACION

FECHA _____

	(1)	(2)
	Tractor de Cadenas	Cargador de Ruedas
Máquina		
Periodo estimado de posesión (años)	7	5
Utilización estimada (horas/año)	1200	1500
Tiempo de posesión (total de horas)	8400	7500

COSTO DE POSESION

	(1)	(2)
1. a. Precio de entrega (incluyendo accesorios)	135.000 (A)	70.000
b. Menos el costo de reemplazo de los neumáticos (si se desea)		4000
c. Precio de entrega menos neumáticos	135.000	66.000
2. Menos valor residual al reemplazo	(35 %) 47.250 (B)	(48 %) 31.680
(Ver la subsección 2A en el reverso)		
3. a. Valor a recobrar mediante el trabajo	87.750 (C)	34.320
(línea 1c menos línea 2)		
b. Costo por hora:		
Valor (1) $\frac{87.750}{8400}$ (2) $\frac{34.320}{7500}$	10,45 (D)	4,58
Horas		
4. Costos de interés $\frac{N + 1}{2N} \times \text{Precio de entrega} \times \%$ de tasa de interés simple =		
N = No. de años		
(1) $\frac{7 + 1}{14} \times \frac{135.000}{1200} \times 16\%$ (2) $\frac{5 + 1}{10} \times \frac{66.000}{1500} \times 16\%$		
=	10,29 (E)	4,22
Horas/Año		
5. Seguro $\frac{N + 1}{2N} \times \text{Precio de entrega} \times \%$ de prima de seguro =		
N = No. de años		
(1) $\frac{7 + 1}{14} \times \frac{135.000}{1200} \times 1\%$ (2) $\frac{5 + 1}{10} \times \frac{66.000}{1500} \times 1\%$		
=	0,64 (F)	0,26
Horas/Año		

O

\$ _____ por Año ÷ _____ Horas/Año =

La planilla de cálculo continua en la página siguiente

	(1)	(2)
6. Impuestos		
$N = \text{No. de años. } \frac{N + 1}{2N} \times \frac{\text{Precio de entrega}}{\text{Horas/Año}} \times \frac{\% \text{ de impuestos}}{\%} =$		
$(1) \frac{7 + 1}{14} \times \frac{135.000}{1200} \times \frac{1}{100} = \frac{(2) \ 5 + 1}{10} \times \frac{66.000}{1500} \times \frac{1}{100} =$	0,64 (G)	0,26
$\frac{\text{1200 Horas/Año}}{\text{1200 Horas/Año}} \quad \frac{\text{1500 Horas/Año}}{\text{1500 Horas/Año}}$		
O		
\$ _____ por Año ÷ _____ Horas/Año =		
7. COSTO TOTAL POR HORA POSESION (sumar las líneas 3b, 4, 5, y 6)	22,02 (H)	9,32
COSTOS DE OPERACION		
8. Combustible: Precio Unitario × Consumo		
(1) $\frac{1,25}{1} \times \frac{5}{1} =$	6,25 (I)	5,00
(2) $\frac{1,25}{1} \times \frac{4}{1} =$		
9. Lubricantes, filtros, grasa: (Ver subsección 9A en el reverso)	0,46 (J)	0,43
10. a. Neumáticos: Costo de reemplazo ÷ Horas de uso		
$\frac{\text{Costo}}{\text{Duración}} \quad (1) \frac{\text{_____}}{\text{_____}} \quad (2) \frac{4000}{3500} \dots\dots\dots$	(K)	1,14
b. Tren de rodaje (Impacto + Abrasividad + Factor Z) × Factor Básico		
(1) (<u>0,2</u> + <u>0,2</u> + <u>0,3</u>) = <u>0,7</u> × <u>6,2</u> =	4,34 (L)	
(2) (_____ + _____ + _____) = _____ × _____ = (Total) (Factor)		
11. Reservas para reparaciones (Multiplicador de uso prolongado × Factor de reparación básico)		
(1) <u>1,0</u> × <u>4,5</u> = (2) <u>1,0</u> × <u>4,0</u> =	4,50 (M)	4,00
12. Elementos de desgaste especial: Costo ÷ Duración	1,32 (N)	0,60
(Ver subsección 12A en el reverso)		
13. COSTOS TOTALES DE OPERACION (Sume las líneas 8, 9, 10a (ó 10b), 11 y 12)	16,87 (O)	11,17
14. POSESION Y OPERACION DE LA MAQUINA (Sume las líneas 7 y 13)	38,89	20,49
15. SALARIO HORARIO DEL OPERADOR (incluya beneficios sociales) ...	20,00 (P)	20,00
16. COSTO TOTAL DE POSESION Y OPERACION	58,89 (Q)	40,49

SUBSECCION 2A: Valor Residual a la hora de Reemplazo

Precio bruto de venta	(1) (___%) _____	(2) (___%) _____
Menos: a. Comisión	_____	_____
b. Costos de preparación	_____	_____
c. Inflación durante el periodo de posesión*	_____	_____
Valor residual neto	<u>47.250</u> (35%)	<u>31.680</u> (48%) del precio de entrega original
(Anótelos en la línea 2)		

*Cuando se utilizan los precios de subasta de equipo usado para calcular el valor residual, el efecto de la inflación durante el periodo de posesión se debe sustraer para poder indicar en valor constante qué parte del activo se debe recuperar mediante trabajo.

SUBSECCION 9A: Lubricantes, Filtros, Grasa

	Precio unitario	×	Consumo	=	Costo/Hora				
Motor	(1) _____	×	_____	=	_____	(2) _____	×	_____	= _____
Transmisión	_____	×	_____	=	_____	_____	×	_____	= _____
Mandos finales	_____	×	_____	=	_____	_____	×	_____	= _____
Funciones hidráulicas	_____	×	_____	=	_____	_____	×	_____	= _____
Grasa	_____	×	_____	=	_____	_____	×	_____	= _____
Filtros	_____	×	_____	=	_____	_____	×	_____	= _____
			Total	(1) _____	(2) _____				

(Escriba el total en la línea 9 o bien utilice las Tablas de Estimación Rápida)

SUBSECCION 12A: Componentes Especiales de Desgaste (cuchillas, herramientas de corte, dientes de cucharón, reparación del brazo de la excavadora, etc.)

(1)	Costo	÷	Duración	=	Costo/Hora	(2)			
1.	<u>105</u>	÷	<u>150</u>	=	<u>0,70</u>	1.	_____	÷	_____ = _____
2.	<u>165</u>	÷	<u>450</u>	=	<u>0,37</u>	2.	_____	÷	_____ = _____
3.	<u>125</u>	÷	<u>500</u>	=	<u>0,25</u>	3.	_____	÷	_____ = _____
4.	_____	÷	_____	=	_____	4.	_____	÷	_____ = _____
5.	_____	÷	_____	=	_____	5.	_____	÷	_____ = _____
6.	_____	÷	_____	=	_____	6.	_____	÷	_____ = _____
			Total	(1) <u>\$1,32</u>	(2) _____				

(Escriba el total en la línea 12)

FACTORES DE CONVERSION DE LA RESERVA PARA REPARACION (línea 11)

Para utilizar en países, excepto en los Estados Unidos, en donde los costos de piezas de repuestos y servicio pueden ser distintos a los utilizados en las tablas y gráficas:

Proporción del Costo de las Piezas	(1) _____	(2) _____
Proporción de Mano de Obra	(1) _____	(2) _____

ESTIMADORES RAPIDOS PARA LOS COSTOS POR HORA DE POSESION Y OPERACION

NOTA: Los costos de posesión y operación de un modelo determinado de máquina pueden variar considerablemente debido a la influencia de muchos factores: el tipo de trabajo que está haciendo la máquina, los precios locales de combustible y lubricantes, costos de despacho desde la fábrica, tasas de interés, salarios del operador, neumáticos o cadenas, rocas o tierra, etc. Utilice las siguientes cifras **UNICAMENTE COMO UN ESTIMADOR RAPIDO**. Cuando se precisa estimar los costos de posesión y operación con más exactitud, calcúlelos utilizando el formato de las páginas anteriores y sus condiciones particulares.

Los estimadores rápidos se calculan sobre la base de los siguientes supuestos:

- Precio de lista F.O.B. fábrica.
- Máquinas equipadas tal como se indica (algunos accesorios incluidos pueden no ser normales en algunas zonas).
- Período de posesión: Guía para seleccionar el periodo de posesión según la aplicación y las condiciones de operación.
- Los factores de reparación básica se basan en las primeras 10.000 horas de servicio.
- Repuestos según la lista de precios al consumidor de EE.UU.
- Mano de obra para reparaciones a un precio total de \$50,00 por hora.
- MODERADO: Zona A, condiciones de trabajo moderado. Se utilizan los resultados de las subastas típicas de EE.UU. para cada máquina para calcular el valor de reventa y la depreciación.
- PROMEDIO: Zona B, condiciones de trabajo promedio. Se utilizan los resultados de las subastas típicas de EE.UU. para cada máquina para calcular el valor de reventa y la depreciación.
- SEVERO: Zona C, condiciones de trabajo severas. Se utilizan los resultados de las subastas típicas de EE.UU. para cada máquina para calcular el valor de reventa y la depreciación y se ajustan de acuerdo con las condiciones de la máquina.
- Lubricantes y aceite hidráulico a \$6,35 por galón más la mano de obra.
- Grasa a \$0,71 por conexión de engrase (incluyendo mano de obra).
- Filtros según la lista de precios al consumidor de EE.UU. más la mano de obra.
- Combustible a \$1,25 por galón.
- Las cifras incluyen el costo promedio de neumáticos al 50% de la lista de precios.
- **TODAS LAS CIFRAS EXCLUYEN LOS INTERESES, SEGUROS, IMPUESTOS Y OPERADOR**, debido a la gran diferencia existente entre distintas zonas.

Tractores de Cadenas *Ejemplo de equipo:* hoja empujadora recta con cilindro de inclinación, controles hidráulicos, techo ROPS, protectores del cárter y de los rodillos inferiores, gancho delantero para remolque, sistema de luces y protección contra vandalismo.

	Costos/hora		
	Moderado	Promedio	Severo
D3C Serie III	\$ 9,00	\$ 14,00	\$ 22,00
D4C Serie III	11,00	16,00	25,00
D5C Serie III	12,00	16,00	25,00
D5M	20,00	25,00	30,00
D5B	18,00	21,00	35,00
D6M	25,00	31,00	37,00
D6G	23,00	30,00	50,00
D6R	27,00	35,00	43,00
D7G	32,00	41,00	63,00
D7R	36,00	46,00	56,00
D8R	46,00	61,00	73,00
D9R	69,00	86,00	107,00
D10R	86,00	104,00	131,00
D11R	120,00	135,00	165,00

Tractores Agrícolas *Ejemplo de equipo:* monitor programable, contrapeso delantero de 544 kg (1200 lb), grupo adicional de luces, bomba de implemento de 132 litros por minuto (35 gpm) y motor de dirección de alta reserva de par.

	Costos/hora		
	Moderado	Promedio	Severo
D4E SR	\$15,00	\$20,00	\$30,00
D6G SR	22,00	29,00	45,00
Challenger 35	15,00	20,00	30,00
Challenger 45	18,00	23,00	33,00
Challenger 55	20,00	25,00	35,00
Challenger 65E	21,00	26,00	36,00
Challenger 75E	22,00	28,00	38,00
Challenger 85E	22,00	30,00	39,00
Challenger 95E	23,00	31,00	40,00

Motoniveladoras *Ejemplo del equipo:* desplazador lateral hidráulico con inclinación, cabina ROPS, calefacción, faros delanteros, protección contra vandalismo.

	Costos/hora		
	Moderado	Promedio	Severo
120H	\$17,00	\$22,00	\$28,00
135H	18,00	23,00	29,00
12H	21,00	25,00	31,00
140H	22,00	26,00	33,00
143H	23,00	29,00	37,00
160H	23,00	29,00	37,00
163H	24,00	32,00	40,00
14H	27,00	35,00	46,00
16H	37,00	48,00	64,00
24H	55,00	71,00	87,00

Excavadoras, Taladores Forestales y Palas Frontales

Ejemplo del equipo: el tren de rodaje más grande (o neumáticos estándar), el cucharón más grande o talador forestal estándar, brazo medio, pluma de una pieza.

	Costos/hora		
	Moderado	Promedio	Severo
301.5	*	*	*
302.5	*	*	*
307B/307B SB	*	*	*
311B	*	*	*
312B	*	*	*
313B CR	*	*	*
315B	*	*	*
317B	*	*	*
318B L/318B LN	*	*	*
320C	\$19,00	\$22,00	\$34,00
322B	19,00	25,00	38,00
325B	19,00	29,00	46,00
330B	27,00	32,00	51,00
345B Serie II	37,00	49,00	72,00
365B L	*	*	*
375	62,00	80,00	124,00
5080	65,00	83,00	130,00
5110B	*	*	*
5130B	*	*	*
5230	*	*	*

*No hay suficiente información.

Retroexcavadoras Cargadoras

	Costos/hora		
	Moderado	Promedio	Severo
416C	\$14,00	\$16,00	\$20,00
426C	15,00	19,00	22,00
428C	15,00	19,00	22,00
436C	16,00	20,00	24,00
438C	18,00	21,00	25,00
446B	18,00	22,00	26,00

Maquinas Forestales *Ejemplo de equipo:* arco de doble función, garfios de clasificación de 100", neumáticos 30.5-32, hoja estándar.

	Costos/hora		
	Moderado	Promedio	Severo
525B	19,00	28,00	40,00
535B	*	*	*
545	*	*	*
517	*	*	*
527	33,00	40,00	50,00
550	*	*	*
570	*	*	*
580	*	*	*
554	*	*	*
574	*	*	*
320C FM	*	*	*
539	*	*	*

*No hay suficiente información.

Tiendetubos *Ejemplo de equipo:* gancho de tiro delantero, sistema de luces y protección contra vandalismo estándar.

	Costos/hora		
	Moderado	Promedio	Severo
561M	\$17,00	\$20,00	\$23,00
572R	30,00	36,00	54,00
583R	*	*	*
589	*	*	*

*No hay suficiente información.

Mototraíllas *Ejemplo de equipo:* tractor estándar, traílla estándar y neumáticos estándar.

	Costos/hora		
	Moderado	Promedio	Severo
613C Serie II	\$ 28,00	\$ 35,00	\$ 49,00
611	34,00	46,00	72,00
615C Serie II	38,00	48,00	66,00
621G	40,00	53,00	83,00
623G	46,00	57,00	87,00
627G	54,00	71,00	105,00
627F PP	55,00	73,00	108,00
631E Serie II	64,00	87,00	137,00
637E Serie II	89,00	118,00	179,00
637E Serie II PP	91,00	121,00	184,00
651E	83,00	109,00	168,00
657E	108,00	146,00	218,00
657E PP	110,00	150,00	224,00

Camiones y Tractores de Obra y Minería *Ejemplo de equipo:* revestimiento de las cajas en los camiones, inhibidor de cambios a baja, neumáticos estándar E-3, caja estándar (opción I — 785/789) con revestimiento y neumáticos estándar. Los tractores no incluyen remolque.

	Costos/hora		
	Moderado	Promedio	Severo
769D	\$ 36,00	\$ 45,00	\$ 58,00
771D	37,00	46,00	58,00
773D	48,00	61,00	80,00
775D	50,00	63,00	82,00
776D	56,00	82,00	119,00
777D	58,00	80,00	109,00
784C	*	*	*
785C	76,00	102,00	138,00
789C	101,00	135,00	175,00
793C	121,00	161,00	206,00
797	193,00	241,00	309,00

*No hay suficiente información.

Costos de Posesión y Operación

Estimadores Rápidos

● Dólares EE.UU. por Hora

Camiones Articulados

	Costos/hora		
	Moderado	Promedio	Severo
D25D	\$33,00	\$37,00	\$46,00
D30D	38,00	42,00	52,00
725	27,00	37,00	53,00
730	31,00	43,00	60,00
D350E Serie II	46,00	52,00	63,00
D400E Serie II	51,00	56,00	70,00
D400E Serie II con Expulsor	54,00	60,00	74,00

Manipuladores telescópicos — Telehandlers

	Costos/hora		
	Moderado	Promedio	Severo
TH62	\$15,00	\$18,00	\$22,00
TH63	16,00	19,00	23,00
TH82	16,00	19,00	23,00
TH83	17,00	20,00	24,00
TH103	18,00	21,00	25,00

Tractores de Ruedas *Ejemplo de equipo:* hoja topadora recta, cabina ROPS, sistema de luces, protección contra vandalismo y neumáticos estándar.

	Costos/hora		
	Moderado	Promedio	Severo
814F	\$28,00	\$32,00	\$48,00
824G	34,00	41,00	70,00
834G	51,00	58,00	92,00
844	*	*	*
854G	*	*	*

*No hay suficiente información.

Compactadores *Ejemplo de equipo:* hoja esparcidora de relleno, toldo ROPS, sistema de luces y protección contra vandalismo.

	Costos/hora		
	Moderado	Promedio	Severo
815F	\$28,00	\$34,00	\$ 52,00
816F	32,00	38,00	52,00
825G	36,00	48,00	70,00
826C	48,00	56,00	82,00
836G	56,00	74,00	104,00

Cargadores de Ruedas *Ejemplo de equipo:* 980 y siguientes, cabina ROPS insonorizada, calefacción y aire acondicionado. 966 y anteriores, cabina ROPS insonorizada estándar, neumáticos estándar y el cucharón más pequeño con dientes.

	Costos/hora		
	Moderado	Promedio	Severo
902	*	*	*
906	*	*	*
908	*	*	*
914G	\$ 14,00	\$ 15,00	\$ 16,00
IT14G	14,00	15,00	16,00
924G	14,00	18,00	24,00
924G con gancho	15,00	20,00	25,00
928G	16,00	21,00	28,00
IT28G	18,00	24,00	30,00
938G	20,00	25,00	34,00
IT38G	22,00	27,00	36,00
950G	24,00	31,00	41,00
962G	25,00	32,00	44,00
IT62G	27,00	35,00	46,00
966G	31,00	41,00	62,00
972G	32,00	44,00	66,00
980G	38,00	54,00	75,00
988G	60,00	81,00	109,00
990 Serie II	75,00	100,00	140,00
992G	105,00	125,00	171,00
994D	142,00	185,00	228,00

*No hay suficiente información.

Elevadores de Camellones

	Costos/hora		
	Moderado	Promedio	Severo
BG-650	\$18,00	\$20,00	\$26,00

Cargadores de Cadenas *Ejemplo de equipo:* toldo, guardas protectoras de los rodillos inferiores, gancho de tiro delantero, sistema de luces, protección contra vandalismo y cucharón de uso general con dientes, y segmentos.

	Costos/hora		
	Moderado	Promedio	Severo
933C	\$12,00	\$18,00	\$26,00
939C	14,00	19,00	28,00
953C	21,00	30,00	41,00
963C	25,00	36,00	50,00
973C	36,00	49,00	62,00

Compactadores de pavimentación *Ejemplo de equipo:* equipo estándar con luces de trabajo y todos los Modelos CP equipados con hojas para nivelar.

	Costos/hora		
	Moderado	Promedio	Severo
CB-214D	\$ 5,00	\$ 7,00	\$10,00
CB-224D	7,00	10,00	16,00
CB-434C	15,00	20,00	24,00
CB-534C	18,00	24,00	26,00
CB-535B	18,00	24,00	26,00
CB-544	18,00	24,00	26,00
CB-545	18,00	24,00	26,00
CB-634C	20,00	26,00	29,00
CS-323C	11,00	18,00	22,00
CS-431C	15,00	19,00	24,00
CS-433C	16,00	22,00	31,00
CS-563D	14,00	29,00	36,00
CS-583D	16,00	29,00	36,00
CP-323C	16,00	22,00	30,00
CP-433C	18,00	29,00	35,00
CP-563D	25,00	32,00	42,00
PS-150B	6,00	11,00	18,00
PS-200B	8,00	14,00	18,00
PS-300B	12,00	18,00	22,00
PF-300B	12,00	18,00	22,00
PS-500	14,00	19,00	22,00
CB-225D	5,00	7,00	10,00
CB-334D	9,00	12,00	20,00
CB-335D	9,00	12,00	20,00
PF-290B	11,00	17,00	21,00
PS-360B	11,00	17,00	21,00

Recuperadores de caminos *Ejemplo de equipo:* equipo estándar con tambor reclamación.

	Costos/hora		
	Moderado	Promedio	Severo
RR-250B	\$141,00	\$167,00	\$213,00
SS-250B	95,00	99,00	139,00
RM-350B	164,00	190,00	236,00

Pavimentadoras de Asfalto *Ejemplo de equipo:* reglón hidráulico extensible, rodillo de empuje, alimentadores de paletas, luces.

	Costos/hora		
	Moderado	Promedio	Severo
AP-650B	\$49,00	\$55,00	\$66,00
AP-1050B	52,00	58,00	70,00
AP-1055B	55,00	61,00	72,00
AP-800C	43,00	48,00	57,00
AP-900B	45,00	50,00	59,00
AP-1000B	48,00	52,00	61,00

Perfiladoras de pavimento en frío. *Ejemplo de equipo:* equipo estándar con rotor del tamaño que se indica.

	Costos/hora		
	Moderado	Promedio	Severo
PM-565B (Rotor de 83")	\$274,00	\$351,00	\$444,00

Tabla de producción calculada* para la PM-565B (con rotor de 83") en aplicaciones ligeras/ Agregados de piedra caliza blanda
Costos por hora de posesión/operación \$274,00

Profundidad del corte	Veloc. de desplaz.	Yardas cuadradas/ por hora (hora de 50 min.)	Costo por yarda cuad.	115 lb/pie ³ 86 lb/yd ² / pulg de profund. Tons EE.UU.
1"	130 FPM	4995	0,05	287
3"	90 FPM	3460	0,08	597
5"	60 FPM	2305	0,12	663
7"	35 FPM	1345	0,20	543
10"	25 FPM	960	0,29	550

Aplicaciones moderadas
Agregados de piedra caliza dura
Costos por hora de posesión/operación \$351,00

Profundidad del corte	Veloc. de desplaz.	Yardas cuadradas/ por hora (hora de 50 min.)	Costo por yarda cuad.	115 lb/pie ³ 86 lb/yd ² / pulg de profund. Tons EE.UU.
1"	100 FPM	3840	0,09	220
3"	70 FPM	2690	0,13	463
5"	40 FPM	1535	0,23	440
7"	30 FPM	1155	0,30	465
10"	20 FPM	770	0,46	440

Aplicaciones severas
Agregados/Granito
Costos por hora de posesión/operación \$444,00

Profundidad del corte	Veloc. de desplaz.	Yardas cuadradas/ por hora (hora de 50 min.)	Costo por yarda cuad.	115 lb/pie ³ 86 lb/yd ² / pulg de profund. Tons EE.UU.
1"	70 FPM	2690	0,16	154
3"	50 FPM	1920	0,23	331
5"	30 FPM	1155	0,38	333
7"	25 FPM	960	0,46	385
10"	15 FPM	575	0,77	330

*La producción y los costos son valores calculados que dependen de un número de variables. Entre los factores que afectan estos valores se encuentran, pero no solamente, los siguientes: porcentaje de asfalto, contenido, densidad del material, temperatura ambiente, estado del asfalto, tipo de agregado.

**Tabla de producción calculada* para la PM-465
(con rotor de 79") en aplicaciones ligeras/
Agregados de piedra caliza blanda
Costos por hora de posesión/operación \$230,00**

Profundidad del corte	Veloc. de desplaz.	Yardas cuadradas/ por hora (hora de 50 min.)	Costo por yarda cuad.	115 lb/pie ³ 86 lb/yd ² / pulg de profund. Tons EE.UU.
1"	110 FPM	4025	0,06	230
3"	70 FPM	2202,3	0,10	440
5"	35 FPM	1280	0,18	368
7"	25 FPM	915	0,25	364
10"	15 FPM	550	0,42	315

**Aplicaciones moderadas
Agregados de piedra caliza dura
Costos por hora de posesión/operación \$295,00**

Profundidad del corte	Veloc. de desplaz.	Yardas cuadradas/ por hora (hora de 50 min.)	Costo por yarda cuad.	115 lb/pie ³ 86 lb/yd ² / pulg de profund. Tons EE.UU.
1"	85 FPM	3110	0,09	178
3"	60 FPM	2195	0,13	377
5"	30 FPM	1100	0,27	315
7"	20 FPM	730	0,40	294
10"	10 FPM	365	0,81	210

**Aplicaciones severas
Agregados/Granito
Costos por hora de posesión/operación \$374,00**

Profundidad del corte	Veloc. de desplaz.	Yardas cuadradas/ por hora (hora de 50 min.)	Costo por yarda cuad.	115 lb/pie ³ 86 lb/yd ² / pulg de profund. Tons EE.UU.
1"	50 FPM	1830	0,20	105
3"	30 FPM	1100	0,33	189
5"	20 FPM	730	0,51	210
7"	10 FPM	365	1,02	147
10"	5 FPM	183	2,04	105

*La producción y los costos son valores calculados que dependen de un número de variables. Entre los factores que afectan estos valores se encuentran, pero no solamente, los siguientes: porcentaje de asfalto, contenido, densidad del material, temperatura ambiente, estado del asfalto, tipo de agregado.

CONTENIDO

Selección, aplicación y conservación de neumáticos . . .	23-1
Características de los neumáticos:	23-2
Telas sesgadas	23-2
Radiales	23-3
Tipos de neumáticos	23-3
Nomenclatura del tamaño de neumáticos	23-3
Identificación de los neumáticos para camiones de obras	23-4
Designación de los fabricantes:— Firestone, Continental General, Goodyear, Bridgestone, Michelin	23-5
Identificación de neumáticos radiales: Michelin, Goodyear	23-7
Bridgestone	23-8
Sistema de clasificación de toneladas-millas por hora	23-8
Recomendaciones para uso de neumáticos en carretera	23-9
Clasificaciones Toneladas-km/h (Ton/mpg)	
— Goodyear de telas sesgadas	23-10
— Bridgestone de telas sesgadas	23-12
— Goodyear radiales	23-14
— Bridgestone radiales	23-16
— Michelin radiales	23-19
Clasificación de la Asociación de Neumáticos y Llantas	23-21
Selección de neumáticos	23-21
Guía	23-23
Presiones estándar de inflado en frío	23-23
Tabla de lastre líquido	23-32

SELECCION, APLICACION Y CONSERVACION

La selección, empleo y conservación adecuados de los neumáticos sigue siendo uno de los factores más importantes en la economía del movimiento de tierra. Los tractores de ruedas, los cargadores, las traillas, los camiones, las motoniveladoras, etc., representan equipo de movimiento de tierra cuya productividad y costo por unidad de carga útil dependen más del rendimiento de los neumáticos que de ningún otro factor.

Los neumáticos extraviales deben trabajar en suelos diversos, desde tierra seca y muy blanda hasta roca mojada de voladura. La velocidad de operación varía entre menos de 1,6 y 72 km/h (1 y 45 mph), respectivamente. Las pendientes pueden variar de 75% cuesta abajo hasta 30% cuesta arriba. El clima, la habilidad del operador, las prácticas de conservación, etc., influyen en la vida útil de los neumáticos y en el costo de las unidades.

Aunque un tipo de neumáticos puede ser aceptable en un número de aplicaciones, no hay un neumático concreto que satisfaga todos los requisitos de una máquina determinada y, en muchos casos, ni siquiera en una misma obra. Las muchas diferencias en los requisitos de neumáticos para máquinas de movimiento de tierra han dado como resultado una gran variedad de diseños de bandas de rodadura y armadura. La selección del mejor neumático para una máquina específica en una obra determinada debe ser una decisión entre el usuario y el fabricante de neumáticos. Varios fabricantes de neumáticos ponen a disposición del usuario representantes técnicos para ayudarle a seleccionar el neumático apropiado.

Cuando las condiciones del trabajo cambien, puede ser necesario seleccionar un neumático diferente que satisfaga los nuevos requisitos.

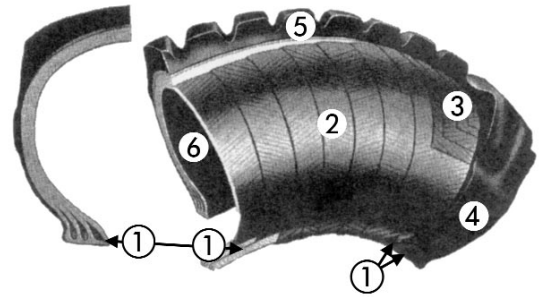
CARACTERÍSTICAS DE LOS NEUMATICOS

El neumático es esencialmente un recipiente de presión flexible que utiliza elementos estructurales (nilón, cable de acero, etc.) para mantener la tensión correspondiente a la presión de inflado. Sobre los elementos estructurales se utiliza caucho como una capa protectora y sellante que al mismo tiempo forma el dibujo de las bandas de rodadura, la cual es el elemento de desgaste contra el suelo. Para ayudarle a elegir los neumáticos apropiados a su trabajo específico, se presenta a continuación una breve explicación de los distintos tipos de neumáticos disponibles.

Hay dos tipos diferentes de neumáticos, aprobados para todas las máquinas Caterpillar, los de telas **SESGADAS** y los **RADIALES**. A continuación se indican las características principales de estos diseños.

Telas Sesgadas

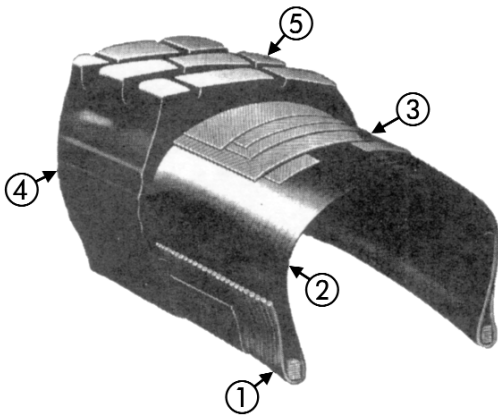
1. *Talones* — Manojos de alambres de acero (3 ó 4 en los neumáticos grandes) forzados hacia los lados por la presión de inflado para sujetar el neumático con firmeza en el asiento de la llanta. Las telas de nilón se unen a los manojos de alambres de los talones y las fuerzas del neumático se transmiten por los manojos de alambre desde la llanta hasta las telas de nilón.
2. *Telas* — Varias capas de cuerdas de nilón, revestidas de caucho, forman el esqueleto del neumático. Son telas sesgadas que cruzan alternativamente la línea de centro de la banda de rodadura. La clasificación de "telas" es solamente un índice de la resistencia del neumático y no indica el número real de telas en el mismo.



Telas Sesgadas

3. *Telas de la banda de rodadura* — Cuando se emplean se hallan sólo en la zona de la banda y se utilizan para aumentar la resistencia de la carcasa y suministrar protección adicional a las telas. Ciertos neumáticos utilizan fajas de acero como protección de la carcasa.
4. *Flancos* — Son las capas protectoras de caucho que cubren las telas del cuerpo del neumático en los sectores laterales.
5. *Banda de rodadura* — La parte del neumático en contacto con el suelo y expuesta a la acción del desgaste. Transfiere el peso de la máquina al suelo y además, proporciona tracción y flotación.
6. *Revestimiento interior* — Es el elemento de sellado necesario para evitar fugas de aire. Combinado con los sellos anulares y la base de la llanta, hace innecesarias la cámara y la guardacámara.
7. *Cámaras y guardacámaras (no se muestran)* — Necesarias si el neumático no es del tipo sin cámara con un recubrimiento interior.
8. *Capa bajo la banda de rodadura* — Cojín interior de caucho colocado entre la banda de rodadura y las telas del cuerpo del neumático.

Neumáticos Radiales



Construcción radial

1. *Talón* — Un solo manojo de cable de acero o tiras de acero, arrollado en espiral como el resorte de un reloj, forma el talón en cada punto de contacto con la llanta.
2. *Carcasa radial* — Consiste en una sola capa de cables de acero dispuestos en arco, de talón a talón.
3. *Fajas* — Varias capas o telas de cables de acero forman las fajas, que se extienden por debajo de la banda de rodadura en torno de la circunferencia del neumático. El cable de cada faja cruza la línea de centro de la banda en un ángulo inverso al de la faja anterior.
4. *Flancos*.
5. *Bandas de rodadura*.
6. *Revestimiento interior* — Capa amortiguadora de caucho instalada entre la banda y las fajas de acero.

TIPOS DE NEUMATICOS

Según la utilización, los neumáticos para maquinaria extraviaria se clasifican en una de las tres categorías siguientes:

1. *Neumáticos de transporte* — Para máquinas de movimiento de tierra utilizadas para transportar materiales, tales como camiones y tractores de ruedas.
2. *Neumáticos de trabajo* — Se utilizan normalmente en máquinas de movimiento de tierras que se mueven con lentitud, tales como motoniveladoras y cargadores.
3. *Carga y acarreo* — Los cargadores de ruedas utilizan estos neumáticos cuando trasladan la tierra, además de excavarla.

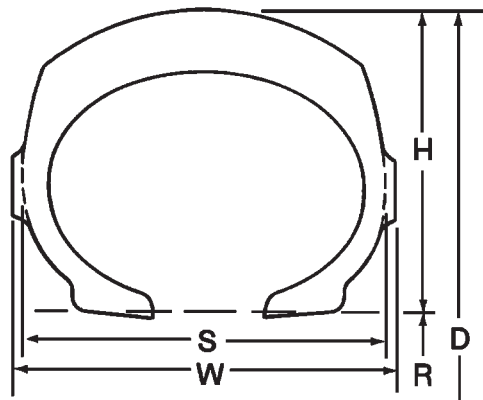
NOMENCLATURA DEL TAMAÑO DE NEUMATICOS

Se designa el tamaño usando el ancho aproximado de la sección transversal y el diámetro de la llanta. Hay varios sistemas diferentes.

1. Por ejemplo, 29.5-35 designa un neumático de base ancha en el que el primer número (29,5) indica el ancho aproximado en pulgadas de la sección transversal y el segundo número (35), el diámetro en pulgadas de la llanta. Según las normas de la industria, el ancho máximo de este neumático podría ser de 824 mm (32,45 pulg) en servicio.
2. Los neumáticos de base estándar, por ejemplo, se designan como 24.00-35; el primer número es el ancho aproximado de la sección transversal y el segundo el diámetro de la llanta. Las normas de la industria permiten que el ancho de estos neumáticos sea de hasta 718 mm (28,27 pulg) en servicio.
3. Un neumático de bajo perfil, por ejemplo, se designa como 40/65-39 (antes era 65/40-39 ó 40-39). El primer número (40) indica el ancho aproximado en pulgadas de la sección transversal y el tercer número (39) designa las pulgadas de diámetro de la llanta. El segundo número (65), (en realidad 0,65) es la relación de dimensiones (la altura de la sección dividida por el ancho).
En la designación 40/65 R39, la R indica construcción radial.

La relación de dimensiones del neumático de base ancha es de 0,83 aproximadamente y del de base estándar 0,95. La relación de dimensiones del neumático de bajo perfil es de 0,65.

Al comparar el neumático corriente con uno de base ancha, recuerde que si el primer número es mayor en el de base ancha con llanta del mismo diámetro, no significa que el de base ancha tenga mayor diámetro total. Por ejemplo, el neumático de base estándar de 18.00-25 es de mayor diámetro que el de base ancha de 20.5-25 y de diámetro total similar al de base ancha de 23.5-25.



Sección transversal

- D = Diámetro total del neumático
- R = Diámetro nominal de la llanta
- H = Altura de la sección transversal del neumático
- S = Ancho de la sección transversal del neumático
- W = Ancho del neumático, incluyendo las nervaduras
- $\frac{H}{S}$ = Relación de dimensiones

IDENTIFICACION DE LOS NEUMATICOS PARA CAMIONES DE OBRAS

La industria de neumáticos ha adoptado un sistema de identificación para los neumáticos de maquinaria de obra. Este sistema reducirá la confusión causada por los nombres que utiliza cada fabricante con respecto a cada tipo de neumático. El sistema de identificación de la industria se divide en seis categorías principales, según el tipo de empleo.

- C** — Trabajo de compactador
- E** — Trabajo de máquina de movimiento de tierra
- G** — Trabajo de motoniveladora
- L** — Trabajo de cargador y con hoja empujadora
- LS** — Trabajo de arrastrador de troncos
- ML** — Trabajo de minería y explotación forestal

Las subcategorías se designan mediante números, tal como se indica a continuación:

Código de Identificación		% Profundidad banda de rodadura
Compactador		
C-1	Lisos	100
C-2	Estriados	100
Máquinas para movimiento de tierra		
E-1	Nervaduras	100
E-2	Tracción	100
E-3	Para rocas	100
E-4	Bandas de rodadura profunda para rocas	150
E-7	Flotación	80
Motoniveladoras		
G-1	Nervaduras	100
G-2	Tracción	100
G-3	Para rocas	100
G-4	Bandas de rodadura profunda para rocas	150
Cargadores y Tractores Topadores		
L-2	Tracción	100
L-3	Para rocas	100
L-4	Bandas de rodadura profunda para rocas	150
L-5	Bandas de rodadura extra profunda para rocas	250
L-3S	Lisas	100
L-4S	Bandas de rodadura lisa profunda	150
L-5S	Bandas de rodadura lisa extra profunda	250
L-5/L-5S	Media banda extra profunda	250
Minería y Explotación Forestal		
ML-1	Nervaduras	100
ML-2	Tracción	100
ML-3	Para rocas	100
ML-4	Bandas de rodadura profunda para rocas	150
Arrastradores de Troncos		
LS-1	Banda corriente	100
LS-2	Banda intermedia	125
LS-3	Bandas de rodadura profunda	150
HF-4	Bandas de rodadura extra-profunda	250

NOTA: En algunos neumáticos Michelin, puede haber una R o una T después del código de la Asociación de Neumáticos y Llantas (TRA) para indicar que el neumático es de tipo para rocas (R) o de tipo de tracción (T).

**Código de la
Asociación de
Neumáticos y
Llantas**

	Tipo	FIRESTONE	CONTINENTAL GENERAL	GOODYEAR	BRIDGESTONE	MICHELIN
Compactador						
C-1	Compactador liso	Plain Roller		Smooth Compactor	Road Roller	X LISSE X LC
C-2	Compactador estriado			All Weather Compactor	Alligator 2	
Movimiento de tierra						
E-1	Nervadura	Rib Excavator	Rock Rib LCM	Hard Rock RIB		XRIB
E-2	Tracción	Super Ground Grip	All Duty DTL TL100	Earthmover Sure Grip Sure Grip Lug	Fast Grip, G-Lug VKT, VFT, VGT, VHB, VSB	XV, XL, XMP, XG, XH, XS, XR
E-3	Para roca	Rock Grip Excavator Super Rock Grip E67	ND LCM CM 100 SL 100 XG-3 LCM EA3	Hard Rock Lug Hard Rock Lug-8 Super Hard Rock Lug Super Hard Rock Lug-8 HRL-3B GP-2B RL-2+ RL-3J RL-3 RL-2F RL-3+ RT-3A	R-Lug, W-Lug E-Lug, VE Block V-LUG 2, VMT, VEL, VRL, VLT	XK, XR XRDN XH XADN XAD65-1 XHAD XZH
E-4	Bandas de rodadura profunda para rocas	Super Rock Grip Deep Tread Rock Master Deep Tread Power Lug Deep Tread	ND Super LCM Super LCM CM 150 CRL 150 XG-4	HRL-4B RL-4 RL-4J RL-4H/4H II RL-4J II RL-4A RL-4B GP-4B GP-4D	R-Lug S, E-Lug S E-Lug S2 VELS, VRLS, VMTS, VALS VZTS, VMTP VLTS	XHDI, XDT XKDI XRS XADT
E-5	Bandas de rodadura extra profunda para rocas	Super Deep Tread				
E-7	Flotación	All Non-Skid EM Sand Champion Sand & Highway	Super Sand Flotation	SRB-7A	Alligator, VSJ Sand Clipper 2 S-Lug	XS XRIB
Niveladora						
G-1	Nervadura	Rib Road Builder		RBG-IA	Rib Grader	
G-2	Tracción	Super Ground Grip Road Builder	Loader Grader Loader Grader II TG2 TGL2	SGG-2A AS-3A SG-2B	Fast Grip, G-Lug VKT, VSW, VUT	XTL, XMPS, X SNOPLUS, XGL2, XR
G-3	Para roca	Rock Grip Road Builder	ND LCM Grader	RKG-3A	R-Lug	XH, XHAD XLD70-1, XRDN
G-4	Bandas de rodadura profunda para rocas	Super Rock Grip Deep Tread Road Builder		SGG-4B	R-Lug 5	XRD1, XLDD1 XLD70-1+

Código de la Asociación de Neumáticos y Llantas

	Tipo	FIRESTONE	CONTINENTAL GENERAL	GOODYEAR	BRIDGESTONE	MICHELIN
Arrastradores de troncos						
LS-1	Banda corriente		Tree Logger Armor			
LS-2	Banda normal	Forestry Special	Timber Skid		Timber Grip S Fast Grip	
LS-3	Banda de rodadura profunda	Champion Spade Grip Logger	Timber Skid II			
HF-4			Timber Skid Flotation			
Cargadores y Tractores topadores						
L-2	Tracción	Super Ground Grip LD	Loader Grader II LD Loader Grader LD All Duty TGL2	Sure Grip Loader Sure Grip Lug D&L SGL E/L-2A RL-2+ RL-2F	Fast Grip, VKT V-Grip, VSW, VUT S-Lug G-Lug	XTL, XGL 2 XF, XM27, XM47 X SNOPLUS XMPS, XR
L-3	Para roca	Super Rock Grip LD	LD ND LCM LD 100 LDR3	Super Hard Rock Loader Super Hard Rock Lug D&L Super Hard Rock Lug 8-D&L HRL E/L-3A GP-2B RL-2+	R-Lug, VMT V-Lug 2, VLT	XRDN, XH, XHAD XHF, XK, XR XLD70-1
L-4	Bandas de rodadura profunda para rocas	Super Rock Grip Deep Tread LD	LD-150 CRB LD-150 Belted	Super Hard Rock Lug Xtra Tred D&L Nylosteel NRL D/L-4A Belted HRL D/L 4G RL-4K GP-4B	R-Lug S, VALS N-Lug, VCH R-Lug S2 VLTS VSNT	XRD1, XLDD1, XMINE D1 XKD1 XLD70-1+
L-5	Bandas de rodadura extra profunda para rocas	Super Deep Tread LD GSR	LD-250 CRB LD-250 Belted	Super Xtra Tred D&L Nylosteel NRL D/L-5A Belted RL-5K	D-Lug M-Lug S VSDL VSDT	XRD2, XLDD2 XMINE D2
L-3S	Bandas de rodadura lisa	Plain Tread LD				
L-4S	Bandas de rodadura lisa profundas	Plain Tread LD		SMO D/L-4A	Smooth Tread M	
L-5S	Bandas de rodadura lisa extra profunda	Plain Tread LD	LD-250 Super Smooth CRB LD-250 Super Smooth Belted	SMO D/L-5A	Smooth Tread MS VSMS	XSMD 2
L-5/L-5S	Medio liso	Half Tread LD	LD-250 Haf Trac CRB LD-250 Haf Trac Belted		D-Lug 2	

- Michelin
- Goodyear

IDENTIFICACION DE NEUMATICOS RADIALES

Códigos de identificación de los neumáticos Michelin

Todos los neumáticos Michelin para maquinaria de movimiento de tierra son radiales, y se designan con la marca de fábrica "X". Tienen una sola capa radial de tela de acero, con fajas de acero colocadas alrededor de la circunferencia del neumático lo que refuerza y estabiliza la banda de rodadura.

A continuación damos los diseños de banda de rodadura que Michelin tiene disponibles en la actualidad con los diferentes tipos de construcción apropiados para cada aplicación.

- Type A4** Resistencia elevada contra cortes, penetración y abrasión.
- Type A** Resistencia elevada contra cortes, penetración y abrasión para usar en aplicaciones de velocidad promedio superior a la de los neumáticos A4.
- Type B4** Un intermedio entre resistencia a la abrasión y generación de calor para superficies menos agresivas (desde 49 pulgadas).
- Type B** Diseñados para baja generación de calor en trayectos largos y en condiciones de servicio intensivo.
- Type C4** Diseñados para desplazamiento a alta velocidad en trayectos largos.
- Type C** Diseñados especialmente para las velocidades más altas.

Las combinaciones actuales de dibujos de la banda de rodadura, construcción y profundidad de la banda de rodadura y los principales códigos TRA son los siguientes:

Diseño de la banda	Tipo A4	Tipo A	Tipo B	Tipo C	Códigos TRA principales
XH	—	x	—	x	L3, G3, E3
XF	—	x	—	—	L2
XMP	—	—	—	—	E2
XMPS	—	—	—	—	G2
XTL	—	x	—	—	L2, G2
XGL2	—	x	—	—	L2, G2
XG	—	—	—	x	E2
XV	—	—	—	x	E2
XLDD1	—	x	—	—	L4
XLDD2	—	x	—	—	L5
XK	—	x	x	—	E3
XRDN	—	x	x	—	L3, E3
XRD1	—	x	—	—	L4
XRD2	—	x	—	—	L5
XL	—	—	x	—	E2
XS	—	—	x	—	E7
XKD1	x	x	x	—	E4
XMINED1	—	x	—	—	L4
XMINED2	—	x	—	—	L5
XSMD2	—	x	—	—	L5S
XLISSE	—	—	—	—	C1

Diseño de la banda	Tipo A4	Tipo A	Tipo B	Tipo C	Códigos TRA principales
XR	—	x	x	—	E3, G3
XADN	—	—	x	—	E3
XADT	—	—	x	—	E4
X SNOPLUS	—	—	—	—	L2, G2
XDT	x	—	x	—	E4 (T)
XRIB	—	x	—	—	E1
XAD65-1	—	—	x	—	E3/E4
XLD70-1	—	x	—	—	L3/L4
XHF	—	x	—	—	L3
XRS	—	—	x	—	E4 (R)

Como los neumáticos Michelin tienen una sola tela de acero, no se usa para ellos el método típico de la industria de indicar la fortaleza del neumático en términos del número de telas. El método de Michelin emplea una clasificación de una estrella, dos estrellas y tres estrellas para indicar la capacidad de carga del neumático. La designación de una estrella indica la construcción más ligera, utilizada por lo general en máquinas de trabajo y de transporte lentas. Los neumáticos de dos estrellas se usan en la mayoría de las máquinas de transporte de velocidad mediana y alta. El neumático de tres estrellas tiene la mayor capacidad de carga para un tamaño determinado y sólo viene en tamaños pequeños de base estándar.

Esta combinación de diseños de banda de rodadura y de tipos de construcción suministra una gama de neumáticos radiales que cubre la mayoría de las aplicaciones de movimiento de tierra. Recomendamos que al considerar la utilización de neumáticos radiales en sus máquinas, el usuario suministre toda la información pertinente al fabricante de los neumáticos. El usuario podrá entonces obtener las recomendaciones del fabricante sobre cuál de los diferentes tipos de neumáticos le rendirá la operación más económica.

Códigos de Identificación de los Neumáticos Radiales Goodyear

Todos los neumáticos radiales de acero Goodyear para máquinas de movimiento de tierra se han designado como *Unisteel* seguido de un código alfanumérico de tres o cuatro caracteres que identifica la banda de rodadura de que se trata. Los códigos activos en la actualidad son:

RL-2+	E 2/3 y L 2/3		
RL-2F	E2 y L2	RL-4H/HII	E4
RL-3	E3	RL-4J	E4
RL-3+	E3	RL-4JII	E4
RL-3J	E3 y L3	GP-2B	E3
RT-3A	E3		
RL-4	E4		L3
RL-4A	E4	SG-2B	G2
RL-4B	E4	RL-4K	L4
GP-4B	E4	GP-4B	L4
GP-4D	E4	RL-5K	L5

Las letras RL quieren decir “Rock Lug” (nervadura para roca), e indican que el flanco superior tiene protección contra rocas. El número en el código corresponde al sistema de identificación de neumáticos de la industria (2: tracción, 3: rocas, etc.). Si hay una cuarta cifra, ésta indica diferencias en el diseño de banda de rodadura para el mismo tipo básico de banda de rodadura (F — banda de rodadura direccional).

La fortaleza de la carcasa está indicada por el sistema de clasificación de estrellas. Estos símbolos indican la presión de inflado recomendada para una carga determinada sobre el neumático.

Después del código de estrellas, viene el código de Compuesto Especial y de Construcción de Goodyear. En el caso de un neumático designado “2S”, el 2 indica un compuesto resistente al calor y la S indica construcción estándar, mientras que una H indica construcción para servicio pesado. Cuanto más alto es el número, tanto mayor es la resistencia a los cortes y a la abrasión, con una clasificación T-km/h (ton-MPH) correspondientemente menor.

Códigos de Identificación de los Neumáticos Radiales Bridgestone

Los neumáticos radiales de acero Bridgestone para movimiento de tierra se designan como “V-Steel” (V-acero). La nomenclatura actual es:

V-Steel Ultra Traction	(VUT)	G2/L2
V-Steel K-Traction	(VKT)	E2/L2/G2
V-Steel F-Traction	(VFT)	E2
V-Steel L-Traction	(VLT)	E3/L3
V-Steel M-Traction	(VMT)	E3/L3
V-Steel G-Traction	(VGT)	E2
V-Steel M-Traction S	(VMTS)	E4
V-Steel R-Lug	(VRL)	E3
V-Steel R-Lug S	(VRLS)	E4
V-Steel A-Lug S	(VALS)	E4/L4
V-Steel H-Block	(VHB)	E2
V-Steel E-Lug	(VEL)	E3
V-Steel E-Lug S	(VELS)	E4
V-Steel D-Lug	(VSDL)	L5
V-Steel Smooth Tread MS	(VSMS)	L5S
V-Steel Snow Wedge	(VSW)	L2/G2
V-Steel Container Handler	(VCH)	L4
V-Steel Jamal	(VSJ)	E7
V-Steel Z-Traction S	(VZTS)	E4
V-Steel M-Traction Premium	(VMTP)	E4
V-Steel L-Traction S	(VLTS)	E4
V-Steel N-Traction	(VSNT)	L4
V-Steel D-Traction	(VSDT)	L5

Bridgestone tiene muchos componentes distintos para las bandas de rodadura. Los tres que se usan con mayor frecuencia son: tipo 1A = estándar; tipo 2A = resistente a cortaduras y tipo 3A = resistente al calor. La fuerza de la carcasa, o lo que es lo mismo la capacidad del neumático para soportar una carga, se indica por un sistema de clasificación por estrellas: 1 estrella, 2 estrellas y 3 estrellas. Todos los neumáticos radiales Bridgestone siguen las normas internacionales de neumáticos TRA y ETRTO.

TONELADAS-MILLAS POR HORA

La selección de los neumáticos y de las normas de operación de las máquinas ha probado ser, en algunos casos, el factor determinante del éxito de una obra. Los problemas más serios ocurren como resultado de hacer trabajar los neumáticos a temperaturas superiores a su capacidad, lo que motiva separaciones y los fallos consiguientes. Para ayudarle a evitar fallos a causa de la temperatura, Caterpillar ha cooperado en la creación del sistema de *Toneladas-Millas Por Hora* (Ton-MPH) para clasificar los neumáticos.

Calor y Fallos del Neumático

Durante la fabricación de neumáticos, se utiliza el calor en el proceso de vulcanización para convertir el caucho crudo y los aditivos en un compuesto homogéneo. El punto requerido para alcanzarlo es de más de 132°C (270°F).

También se genera calor en el neumático a medida que rueda y se flexiona. Cuando el calor se genera con mayor rapidez que la de llegar a la superficie y radiarse a la atmósfera, aumenta gradualmente la temperatura. Alcanza el máximo en la tela o faja más superficial.

A medida que pasa el tiempo, cuando los neumáticos se flexionan demasiado, el calor generado puede invertir el proceso de vulcanización, es decir, el retorno al estado de caucho. La separación de las telas y el fallo del neumático serán el resultado. Después de un tiempo muy corto a la temperatura de reversión, comienza el fallo del neumático. Sin embargo, se sabe por experiencia que muy pocos casos se deben al calor únicamente. La mayoría de las denominadas separaciones a causa del calor ocurren por debajo del punto de reversión.

El caucho y los materiales textiles de los neumáticos pierden gran parte de su resistencia al subir la temperatura de operación. Con menos resistencia, se pueden dañar a causa de los virajes cerrados, frenados, impactos, cortes profundos, fatiga y separación a causa del calor. Si fuera necesario que los neumáticos rueden a temperaturas más altas, es esencial operar las máquinas a fin de reducir las probabilidades de que haya fallos. Cuanto mayor sea la temperatura de operación de un neumático, más cuidado se debe tener a fin de evitar fallos prematuros. Hay que evitar los frenazos violentos, los virajes cerrados si el peralte no es adecuado, etc.

Se desarrolló la fórmula Ton-MPH, para predecir la acumulación de temperatura en los neumáticos. Es un método de clasificar los neumáticos por la cantidad de trabajo que pueden hacer a cierta temperatura. *Multiplicando la carga por la velocidad*, se obtiene un índice de aumento de la temperatura en los neumáticos. Recomendamos como límite las temperaturas de 107°C (225°F) para los de cuerdas de fibras textiles y de 93°C (200°F) para los de alambre de acero. Aun así, se pueden iniciar fallos si se someten los neumáticos a esfuerzos excesivos.

Con la ayuda de un pirómetro de tipo aguja es posible medir la temperatura en cualquiera de los puntos de la carcasa del neumático. Sin embargo, no son adecuados los instrumentos ni la técnica para uso general en las obras. La mayor dificultad es localizar la barra más gruesa (que es la más caliente) de la banda lo que exige el empleo de calibradores muy grandes. Después hay que taladrar el neumático de hombro a hombro en la línea de centro de dicha barra a intervalos de 52 mm (2 pulg). Estos agujeros de 3,18 mm (1/8 pulg) de diámetro atraviesan la banda y el caucho de la faja protectora interna hasta el primer refuerzo. Hay una descripción completa de este procedimiento en las normas J1015 que recomienda SAE.

El sistema de clasificación Ton-MPH dado en estas especificaciones SAE está aprobado por la mayoría de los fabricantes de neumáticos. Michelin, además de proveer clasificaciones de Ton-MPH, desarrolló su propio sistema de clasificación de velocidad/carga y recomendamos que se consulte a los distribuidores Michelin cuando exista un problema de temperatura muy alta en los neumáticos.

La producción de calor en un determinado neumático a la presión de inflado recomendada depende de tres factores:

- el peso que transporta el neumático (No. de flexiones por revolución)
- la velocidad a que rueda sobre el suelo (número de flexiones en un tiempo determinado), y
- la temperatura del aire circundante (temperatura ambiente) y la temperatura de la superficie del camino.

Todos estos factores son condiciones específicas de cada obra. Una vez que el fabricante ha determinado las características del neumático en relación con la temperatura mediante la fórmula Ton-MPH, se pueden utilizar los factores anteriores para hallar la capacidad máxima de trabajo de cualquier neumático. De esta forma se cuenta con un método aplicable en la obra de prever y evitar las costosas separaciones en los neumáticos.

Sistema de Clasificación de Ton-Millas Por Hora

Se puede adaptar la capacidad del neumático en Ton-Millas/hora a las Ton-Millas/hora de su obra y se pueden también comparar con las Ton-Millas/hora de diferentes marcas y tipos de neumáticos.

Clasificación de Millas/hora de su obra

Carga media del neumático × Velocidad media durante la jornada

Carga media del neumático

Carga en el neumático con máquina vacía
+ Carga con máquina llena

2

Velocidad media

Distancia en millas de viaje de ida y vuelta
× número de viajes

Horas de trabajo durante la jornada

Si la distancia de acarreo es excesiva (20 millas o más), consulte a su proveedor de neumáticos para modificar la clasificación de Ton-Millas/hora.

Para utilizar la información y la fórmula descriptiva con unidades métricas, cambie las millas a kilómetros y utilice toneladas métricas.

Debe tenerse en cuenta que la operación durante tiempo prolongado con el neumático demasiado caliente puede causar la fatiga de las cuerdas de nilón en los puntos de flexión de los flancos del neumático.

Las siguientes son las clasificaciones de Ton-Millas/hora más recientes que Goodyear, Michelin y Bridgestone tienen disponibles y están sujetas a cambios sin previo aviso. Otras clasificaciones de Ton-Millas/hora de fabricantes de neumáticos se incluirán en las próximas ediciones de este manual. Para obtener las clasificaciones de Ton-Millas/hora más recientes, consulte al fabricante de los neumáticos al comprar la máquina y/o los neumáticos.

T-km/hora de Carga y Acarreo (Ton-MPH)

El cargador de ruedas, cuando se usa en aplicaciones de carga y acarreo, puede desarrollar problemas de temperatura similares a los que desarrollan normalmente los neumáticos de traillas, camiones y remolques. **No utilice el vehículo en aplicaciones de carga y acarreo sin consultar con el fabricante de los neumáticos o sin obtener primero las clasificaciones de T-km/hora (Ton-MPH) y las presiones de inflado recomendadas por el fabricante de los neumáticos.**

Opciones de neumáticos convencionales y radiales con cuerdas de acero

Las opciones de neumáticos incluyen ahora neumáticos para operar en una gama de aplicaciones desde roca y materiales abrasivos, hasta trabajos con altas velocidades de acarreo con buen material.

El mejor tipo de neumático para las ruedas de tracción puede ser diferente del de las otras ruedas de la misma máquina. Se debe calcular la clasificación de T-km/hora (Ton-MPH) de todos los neumáticos.

Recomendaciones para neumáticos que se van a usar en carretera

La separación por el calor puede ser un problema asociado con la entrega y el movimiento de máquinas de una obra a otra. Cuando opere máquinas de movimiento de tierra por carretera, *pida a su proveedor de neumáticos los límites de velocidad recomendados por el fabricante de sus neumáticos específicos.*

Algunos fabricantes de neumáticos recomiendan también que los vehículos equipados con neumáticos de banda de rodadura extra profunda o neumáticos especiales no se operen en carretera sin obtener su autorización previa. Nuestras pruebas están de acuerdo con estas recomendaciones, especialmente cuando se trata de los neumáticos L-3, L-4, E-4 y L-5.

Neumáticos

- Clasificación T-km/h (Ton-MPH)
- Neumáticos Goodyear de telas sesgadas de tamaños convencionales

**CLASIFICACIONES T-km/h (Ton-MPH)
A 38° C (100° F) TEMPERATURA AMBIENTE
Para acarreo de 32 km (20 millas) o menos**

Debido a la diferencia entre neumáticos específicos, recomendamos que al hacer la compra verifique con su proveedor de neumáticos las clasificaciones específicas de Ton-MPH.

NEUMATICOS GOODYEAR DE TELAS SESGADAS DE TAMAÑOS CONVENCIONALES

Código de industria	E-1		E-2	E-3		E-4			E-7
	Hard Rock Rib HRR-1A		Sure Grip SGL-2A	Hard Rock Lug HRL-3A Hard Rock Lug-8 HRL-3B		Hard Rock Lug XT HRL-4A Hard Rock Lug XT-8 HRL-4B			Sand Rib SRB-7A
Diseño de la banda	2S	4S	4S	2S	4S	2S	4S	6S	4S
Código	2S	4S	4S	2S	4S	2S	4S	6S	4S
16.00-25 T-km/h TMPH	182 125	131 90			102 70	131 90	95 65		
18.00-25 T-km/h TMPH			146 100	182 125	131 90		117 80		234 160
18.00-33 T-km/h TMPH				219 150	161 110		146 100	124 85	
21.00-25 T-km/h TMPH									270 185
24.00-35 T-km/h TMPH					255 175		234 160	204 140	
27.00-49 T-km/h TMPH						460 315	328 225	277 190	
36.00-51 T-km/h TMPH						679 465	489 335		628 430

Clasificación T-km/h (Ton-MPH)
 ● Neumáticos Goodyear de telas
 sesgadas de tamaños de base ancha

Neumáticos

**CLASIFICACIONES T-km/h (Ton-MPH)
 A 38° C (100° F) TEMPERATURA AMBIENTE
 Para acarreos de 32 km (20 millas) o menos**

NEUMATICOS GOODYEAR DE TELAS SESGADAS DE TAMAÑOS DE BASE ANCHA

Código de industria		E-2			E-3		E-7
Diseño de la banda		Sure Grip Lug SGL E/L 2A	Super Hard Rock Lug HRL E/L 3A		Super Hard Lug 8 HRL-3B	HRL-3F	Sand Rib SRB-7A
Código		4S	2S	4S	4S	3S	4S
20.5-25	T-km/h	109		95			
	TMPH	75		65			
23.5-25	T-km/h	131		102			
	TMPH	90		70			
26.5-25	T-km/h	153		131			
	TMPH	105		90			
29.5-25	T-km/h	182		168			248
	TMPH	125		115			170
29.5-29	T-km/h	197	255	182	190		
	TMPH	135	175	125	130		
29.5-35	T-km/h			212	234		
	TMPH			145	160		
33.25-29	T-km/h				204		
	TMPH				140		
33.25-35	T-km/h				248	234	
	TMPH				170	160	
33.5-33	T-km/h				248	234	
	TMPH				170	160	
37.25-35	T-km/h				321	307	
	TMPH				220	210	
37.5-33	T-km/h			299	321	307	
	TMPH			205	220	210	
37.5-39	T-km/h				350	328	
	TMPH				240	225	

- Neumáticos Bridgestone de tamaño convencional

**CLASIFICACIONES T-km/h (Ton-MPH)
A 38° C (100° F) TEMPERATURA AMBIENTE**

**Para acarreos de 32 km (20 millas) o menos
La velocidad máxima no debe superar los 48 km/hora (30 MPH)**

Debido a la diferencia entre neumáticos específicos, recomendamos que al hacer la compra verifique con su proveedor de neumáticos las clasificaciones específicas de Ton-MPH.

NEUMATICOS BRIDGESTONE DE TAMAÑOS CONVENCIONALES

Código de industria		E-3			E-4			E-4		
		RL			RLS			ELS/ELS2		
Diseño de la banda		RL			RLS			ELS/ELS2		
Código		E2A	E1A	E3A	E2A	E1A	E3A	E2A	E1A	E3A
12.00-24/25	T-km/h TMPH	66 45								
14.00-24/25	T-km/h TMPH	109 75								
16.00-24/25	T-km/h TMPH	139 95			111 76					
18.00-25	T-km/h TMPH	173 119		263 180	153 105			153 105		
18.00-33	T-km/h TMPH	190 130	212 145		161 110	182 125		161 110	182 125	
21.00-35	T-km/h TMPH		270 185		204 140	226 155	321 220	204 140		
24.00-35	T-km/h TMPH	291 199	328 225		234 160	277 190	394 270			
24.00-49	T-km/h TMPH		431 295		292 200	343 235	482 330			
27.00-49	T-km/h TMPH				336 230	406 278	547 375			

- Neumáticos Bridgestone de tamaños de base ancha

**CLASIFICACIONES T-km/h (Ton-MPH)
A 38° C (100° F) TEMPERATURA AMBIENTE**

Para acarreos de 32 km (20 millas) o menos
La velocidad máxima no debe superar los 48 km/hora (30 MPH)

NEUMATICOS BRIDGESTONE DE TAMAÑOS DE BASE ANCHA

Código de industria		E-2			E-3			E-4		
Diseño de la banda		FG			RL y VL2			RLS		
Código		E2A	E1A	E3A	E2A	E1A	E3A	E2A	E1A	E3A
15.5-25	T-km/h TMPH				51 35					
17.5-25	T-km/h TMPH				58 40					
20.5-25	T-km/h TMPH				73 50			51 35		
23.5-25	T-km/h TMPH				102 70			66 45		
26.5-25	T-km/h TMPH				124 85			80 55		
29.5-25	T-km/h TMPH				131 90			88 60		
29.5-29	T-km/h TMPH				204 140			139 95		
29.5-35	T-km/h TMPH				255 175					
33.25-35	T-km/h TMPH					292 200				
37.25-39	T-km/h TMPH					358 245	467 320			
37.5-39	T-km/h TMPH				325 223	372 255	489 335			

- Neumáticos Goodyear radiales de tamaños convencionales

**CLASIFICACIONES T-km/h (Ton-MPH)
A 38° C (100° F) TEMPERATURA AMBIENTE
Para acarreos de 32 km (20 millas) o menos**

NEUMATICOS GOODYEAR RADIALES DE TAMAÑOS CONVENCIONALES

Código de industria	E-2		E-2/E-3		E-3		E-4					
	RL-2F		GP2B		RL-3+		RL-4H RL-4HII			RL-4J RL-4JII		
Diseño de la banda	2S	4S	2S	4S	2S	4S	2S	4S	6S	2S	4S	6S
Código	2S	4S	2S	4S	2S	4S	2S	4S	6S	2S	4S	6S
14.00R25 T-km/h TMPH										124 85	95 65	
16.00R25 T-km/h TMPH	190 130	146 100	220 150		168 115	124 85						
18.00R25 T-km/h TMPH	248 170	190 130			226 155	168 115				190 130	146 100	
18.00R33 T-km/h TMPH	292 200	219 150			263 180	197 135				226 155	175 120	131 90
24.00R35 T-km/h TMPH					438 300	335 230				394 270	299 205	234 160
27.00R49 T-km/h TMPH			730 500	562 385	628 430	474 325	547 327	423 290	328 225	547 375	423 290	328 225
33.00R51 T-km/h TMPH							715 490	540 370	321 220			
36.00R51 T-km/h TMPH							788 540	598 410	358 245	788 540	598 410	358 245
37.00R57 T-km/h TMPH							1022 700	781 535	460 315	1095 750	730 500	490 335
40.00R57 T-km/h TMPH							1145 785	875 600	518 355			

- Neumáticos Goodyear radiales de tamaños de base ancha

**CLASIFICACIONES T-km/h (Ton-MPH)
A 38° C (100° F) TEMPERATURA AMBIENTE
Para acarreos de 32 km (20 millas) o menos**

NEUMATICOS GOODYEAR RADIALES DE TAMAÑOS DE BASE ANCHA

Código de industria	E-2						E-3		
	TL-3B	RL-2+		RL-2F		GP-2B	RL-3	RL-3F	RL-3J
Diseño de la banda	2S	2S	4S	2S	4S	4S	4S	4S	4S
Código	2S	2S	4S	2S	4S	4S	4S	4S	4S
15.5R25 T-km/h TMPH				146 100	109 75				
17.5R25 T-km/h TMPH	190 130	146 100	109 75			151 105			124 85
20.5R25 T-km/h TMPH		175 120	131 90			168 115			146 100
23.5R25 T-km/h TMPH		197 135	146 100			197 135			160 110
26.5R25 T-km/h TMPH		226 155	168 115			226 155			
26.5R29 T-km/h TMPH									
29.5R25 T-km/h TMPH		270 185	204 140			270 185			
29.5R29 T-km/h TMPH		306 210	233 160	379 260	284 195		270 185		
33.25R35 T-km/h TMPH				474 325	357 245				335 230
37.25R35 T-km/h TMPH				547 375	416 285				379 260
37.5R39 T-km/h TMPH				613 420	460 315				430 295
40.5/75R39 T-km/h TMPH						445 305			
22/65R25 T-km/h TMPH	284 195								
25/65R25 T-km/h TMPH			182 125					182 125	
30/65R25 T-km/h TMPH			160 110						

**CLASIFICACIONES T-km/h (Ton-MPH)
 A 38° C (100° F) TEMPERATURA AMBIENTE
 Para acarreos de 32 km (20 millas) o menos
 La velocidad máxima no debe superar los 48 km/hora (30 MPH)**

NEUMATICOS BRIDGESTONE RADIALES

Código de industria	Diseño de la banda	E-4			E-4			E-4			E-4			E-4		
		VMTS			VMTP			VRLS			VELS			VZTS		
Código		E2A	E1A	E3A	E2A	E1A	E3A	E2A	E1A	E3A	E2A	E1A	E3A	E2A	E1A	E3A
14.00R24/25	T-km/h	91	119	136				85	112	128						
	TMPH	62	82	93				58	77	88						
16.00R25	T-km/h	123	157	179				112	146	168						
	TMPH	84	108	123				77	100	115						
18.00R25	T-km/h	169	209	244							144	179	209			
	TMPH	116	143	167							99	123	143			
18.00R33	T-km/h	199	246	287	185	229	267				170	211	246			
	TMPH	136	168	197	127	157	183				116	145	168			
21.00R35	T-km/h	265	328	383	237	293	342				227	281	328			
	TMPH	182	225	262	162	201	234				155	192	225			
24.00R35	T-km/h	338	418	489	314	388	453	314	388	453						
	TMPH	232	286	335	215	266	310	215	266	310						
24.00R49	T-km/h	398	492	575	361	446	522	341	421	492						
	TMPH	273	337	394	247	305	358	234	288	337						
27.00R49	T-km/h	486	600	702	440	544	636	415	513	600						
	TMPH	333	411	481	301	372	436	284	351	411						
33.00R51	T-km/h	660	802	953	591	700	855	558	679	807						
	TMPH	452	549	653	405	479	586	382	465	553						
36.00R51	T-km/h							642	781	927					845	
	TMPH							440	535	635					579	
37.00R57	T-km/h							694	845	1003				694		1003
	TMPH							475	579	687				475		687
40.00R57	T-km/h										773	940	1117	773	940	1117
	TMPH										529	644	765	529	644	765
46/90R57											Consulte a Bridgestone					

NOTA: Para ciclos de recorrido total de 5 km (3 millas) o menos, multiplique el valor en T-km/h (o Ton-MPH) en esta tabla por 1,12.

CLASIFICACIONES T-km/h (Ton-MPH)
A 38° C (100° F) TEMPERATURA AMBIENTE
Para acarreos de 32 km (20 millas) o menos
La velocidad máxima no debe superar los 48 km/hora (30 MPH)

NEUMATICOS BRIDGESTONE RADIALES

Código de industria		E-2/E-3			E-3			E-3		
Diseño de la banda		VKT/VFT			VRL/VEL			VMT		
Código		E2A	E1A	E3A	E2A	E1A	E3A	E2A	E1A	E3A
14.00R24/25	T-km/h TMPH	106 73	141 97	159 109						
16.00R24/25	T-km/h TMPH	134 92	179 123	202 138						
18.00R25	T-km/h TMPH	193 132	239 164	280 192	181 124	224 153	262 179			
18.00R33	T-km/h TMPH	227 155	281 192	328 225	213 146	263 180	307 210			
21.00R35	T-km/h TMPH	302 207	374 256	437 299	284 195	351 240	410 281			
24.00R35	T-km/h TMPH	386 264	477 327	558 382	362 248	448 307	524 359			
27.00R49	T-km/h TMPH	557 382	688 471	804 551	521 357	644 441	753 516			
33.00R51	T-km/h TMPH							837 573	1018 697	1209 828
36.00R51	T-km/h TMPH							974 667	1185 812	1407 964
40.00R57	T-km/h TMPH							1204 825	1463 1002	1739 1191

NOTA: Para ciclos de recorrido total de 5 km (3 millas) o menos, multiplique el valor en T-km/h (o Ton-MPH) en esta tabla por 1,12.

**CLASIFICACIONES T-km/h (Ton-MPH)
 A 38° C (100° F) TEMPERATURA AMBIENTE
 Para acarreos de 32 km (20 millas) o menos
 La velocidad máxima no debe superar los 48 km/hora (30 MPH)**

NEUMATICOS BRIDGESTONE RADIALES

Código de industria		E-2			E-2/E-3			E-3			E-4			E-4		
Diseño de la banda		VKT			VMT/HLT			VRL			VALS			VLTS		
Código		E2A	E1A	E3A	E2A	E1A	E3A	E2A	E1A	E3A	E2A	E1A	E3A	E2A	E1A	E3A
17.5R25	T-km/h TMPH	95 65			90 62	144 99										
20.5R25	T-km/h TMPH	160 110	206 141		149 102	194 133					114 78			126 86		
23.5R25	T-km/h TMPH	205 140	263 180		190 130	248 170					146 100			161 110		
26.5R25	T-km/h TMPH	257 176	312 214		220 151	293 201					165 113			186 127		
29.5R25	T-km/h TMPH	310 212	376 258		266 182	354 242	399 273							225 154		
29.5R29	T-km/h TMPH	330 226	401 275								212 145	257 174				
33.25R29	T-km/h TMPH	407 279	494 338					319 218	435 298							
29.5R35	T-km/h TMPH							279 191	380 260							
33.25R35	T-km/h TMPH	441 302						346 237	472 323							
37.25R35	T-km/h TMPH	530 363	644 441	720 493				413 283	563 386							
37.5R39	T-km/h TMPH		696 477													
40.5/75R39	T-km/h TMPH							495 339	675 462	765 524						
25/65R25	T-km/h TMPH	162 111														
30/65R25	T-km/h TMPH				225 154											

NOTA: Para ciclos de recorrido total de 5 km (3 millas) o menos, multiplique el valor en T-km/h (o Ton-MPH) en esta tabla por 1,12.

**CLASIFICACIONES T-km/h (Ton-MPH)
 A 38° C (100° F) TEMPERATURA AMBIENTE**

Para recorridos de menos de 5 km (3 millas) de ida y vuelta*

NEUMATICOS MICHELIN RADIALES DE BASE ESTANDAR

Código de industria		E-2	E-3		E-4						
Diseño de la banda		XV	XR	XK	XDT			XKD1			
Tipo		C	B	B	A4	A	B	A4	A	B4	B
18.00R33	T-km/h TMPH	436 299	305 209	279 191	157 108	192 132	262 179	122 84	157 108		227 155
24.00R35	T-km/h TMPH	740 507	518 355	474 325	266 182	326 223	444 304	207 142	266 182		385 264
27.00R49	T-km/h TMPH	1090 747	763 523	698 478	392 269	480 329	654 448		392 269	480 329	567 388
33.00R51	T-km/h TMPH				558 382		929 637		496 340	620 425	744 510
36.00R51	T-km/h TMPH		1295 887	1184 811					592 406	740 507	888 608
37.00R57	T-km/h TMPH								678 464	848 581	1018 697
40.00R57	T-km/h TMPH								768 526	960 658	1152 789
44/80R57	T-km/h TMPH							Consulte a Michelin			
55/80R63	T-km/h TMPH							Consulte a Michelin			

*Para ciclos de recorrido total de más de 5 km (3 millas), consulte con Michelin para obtener el valor de T-km/h (TMPH).

NOTA: Existen compuestos de caucho adicionales para valores específicos de T-km/h (TMPH).

Neumáticos

- Clasificación T-km/h (Ton-MPH)
 Símbolos ISO de índice de carga
 ● Neumáticos Michelin radiales — Base ancha

**CLASIFICACIONES T-km/h (Ton-MPH)
 A 38° C (100° F) TEMPERATURA AMBIENTE**

Para recorridos de menos de 5 km (3 millas) de ida y vuelta*

NEUMATICOS MICHELIN RADIALES DE BASE ANCHA

Código de industria		E-3			E-4
Diseño de la banda		XR	XRDN		XRS
Tipo		B	A	B	B
25/65R25 de perfil bajo	T-km/h TMPH	217 149			
29.5R29	T-km/h TMPH	420 288			
33.25R29	T-km/h TMPH	518 355			
33.5R33	T-km/h TMPH	560 384			
37.5R33	T-km/h TMPH	680 466			
29.5R35	T-km/h TMPH	448 307			
33.25R35	T-km/h TMPH	560 384			
37.25R35	T-km/h TMPH	661 453			415 284
37.5R39	T-km/h TMPH	721 494			
40.5/75R39	T-km/h TMPH		534 366	766 525	

*Para ciclos de recorrido total de más de 5 km (3 millas), consulte con Michelin para obtener el valor de T-km/h (TMPH).

**Símbolos ISO de índice de carga
 A 38° C (100° F) TEMPERATURA AMBIENTE**

Para recorridos de más de 5 km (3 millas) de ida y vuelta

NEUMATICOS MICHELIN RADIALES DE BASE ANCHA

Código de industria	E-3	E-3 (DT)	E-3
Diseño de la banda	XADN	XADT	XAD65-1
Tipo			
20.5R25	177B	177B	
23.5R25	185B	185B	
26.5R25	193B*	193B	
29.5R25	200B*	200B	
750/65R25 de perfil bajo			190B

*La opción E de velocidad está disponible como pedido especial de campo.

CLASIFICACIONES DE LA ASOCIACION DE NEUMATICOS Y LLANTAS

El sistema de clasificación en T-km/h (Ton-MPH) es un método para determinar la capacidad de trabajo de los neumáticos. El sistema de la Asociación de Neumáticos y Llantas, en cambio, es para evaluar su resistencia estructural. Se deben usar los dos sistemas en conjunto para estimar el rendimiento de los neumáticos.

SELECCION DE NEUMATICOS

La selección de neumáticos adecuados para un determinado trabajo tiene gran importancia en el movimiento de tierra. Las máquinas pueden llegar a funcionar a niveles que superen las capacidades de los neumáticos y si no se presta atención pueden ocurrir fallos prematuros y graves de los neumáticos. Como las condiciones de trabajo varían mucho en el mundo no siempre es posible decidir de antemano cuáles son los neumáticos óptimos para ciertos tipos de trabajo. En general se debe consultar con el fabricante de neumáticos antes de tomar una decisión referente al uso de neumáticos en un trabajo determinado. En algunos casos, el fabricante puede producir neumáticos específicamente diseñados para un trabajo determinado.

Para trabajos en los que el desgaste sea extremadamente lento, debido a que sólo se hacen trabajos ocasionales en el curso del año, se debe considerar la compra de neumáticos más livianos y baratos.

A medida que el trabajo se hace más duro, al elegir un neumático hay que tomar en cuenta las siguientes consideraciones:

Transporte o Carga y Acarreo —

- Se deben tomar en cuenta en primer lugar las T-km/h (Ton-MPH)
- Clasificación de telas mínima aprobada o mayor
- El tamaño optativo más grande
- La banda de rodadura más gruesa en relación con las T-km/h (Ton-MPH)
- La mayor relación práctica entre barra y espacio vacío
- La banda más resistente a los cortes en relación con las T-km/h (Ton-MPH)
- El empleo de fajas protectoras debajo de la banda de rodadura

Motoniveladora —

- Neumáticos con clasificación de carga apropiada para el peso máximo de la máquina totalmente equipada (Vea la Hoja de trabajo para calcular la carga sobre los neumáticos)
- Neumáticos específicos para la aplicación (nieve, construcción, mantenimiento de carreteras, minería, uso general, toda temporada)
- De telas o radiales dependiendo del costo inicial, resistencia a pinchazos, resistencia a la rodadura, duración hasta que sea necesario recauchutar/ reparar

Hoja de trabajo para calcular la carga sobre los neumáticos (Motoniveladoras)

- A. Peso total de la máquina en orden de trabajo:
Peso básico en orden de trabajo 1a _____
Accesorios No. 1 _____
No. 2 _____
No. 3 _____
(Suma de No. 1 – No. 3) 2a _____
Peso total de la máquina en orden de trabajo
(Suma de 1a y 2a) 3a _____
- B. Carga sobre la parte trasera de la máquina
_____ (0,7) x _____ (3a) = _____ 1b
- C. Carga por cada neumático tandem
_____ (1b) / _____ 4 = _____ 1c
- D. Carga sobre la parte delantera de la máquina
_____ 0,3 x _____ (3a) = _____ 1d
- E. Carga por neumático delantero
_____ (1d) / _____ 2 = _____ 1e
- F. Carga de neumático que controla la decisión:
la más alta entre 1c y 1e _____ 1f
- G. Clasificación de carga del neumático _____ 1g

Comprobación de aceptabilidad de los neumáticos:

$$\text{Carga por neumático} < \text{Clasificación de carga del neumático} \\ \times \text{_____ } 1f < \text{_____ } 1g$$

Cargador o Tractor Topador —

- Clasificación de telas mínima aprobada o mayor
- El tamaño optativo más grande
- La banda de rodadura más gruesa
- La sección más gruesa disponible bajo la banda
- Nervaduras en los hombros
- La banda más resistente a la abrasión y al corte
- La mayor relación práctica entre barras y espacios
- Con fajas protectoras
- La mínima relación de dimensiones

Todos los neumáticos se deben usar siempre a la misma presión de inflado que recomienda el fabricante para un trabajo determinado. Con un calibrador preciso de tipo Bourden, se debe medir la presión de inflado cada día de trabajo. Por lo menos una vez al mes se debe comprobar este calibrador comparándolo con una norma conocida, tal como el probador de peso muerto.

Pueden ocurrir cargas excesivas como consecuencia de factores tales como variaciones en la densidad del material, modificaciones del equipo llevadas a cabo en la obra, acumulación de barro, transferencia de carga, etc. Solamente en estos casos se puede aceptar que la carga real del neumático en servicio exceda la carga de clasificación. Si se tiene que trabajar con exceso de carga, las presiones de inflado en frío DEBEN aumentarse para compensar el exceso de carga. Aumente la presión de inflado de los neumáticos en un 2% por cada 1% de aumento de carga.

	Máximo	Presión
Telas sesgadas	15%	30%
Radiales	7%	14%

Las cargas mencionadas arriba resultarán en una reducción del rendimiento de los neumáticos, y deben ser aprobadas por el fabricante.

Excepto en algunos casos, es difícil justificar el empleo de cadenas. Son muy costosas y pesadas y requieren más mantenimiento que el que se puede suministrar en la mayoría de los casos. En algunos modelos no hay espacio suficiente para usar cadenas con todas las combinaciones de neumáticos. Tal vez haya que hacer extensas modificaciones si hay que usar cadenas para algún trabajo en particular.

Generalmente no se recomienda llenar los neumáticos con espuma debido a su gran costo y a la falta de tal servicio a nivel local. Su uso se debe limitar a cargadores y tractores cuando se producen pinchazos a diario. Si usa espuma, asegúrese que se adapte a las presiones equivalentes recomendadas para nitrógeno y use los neumáticos con el número máximo de telas de que disponga. Consulte con el fabricante de neumáticos acerca de cómo afectará a la garantía.

GUIA DE SELECCION DE NEUMATICOS

Material	Condiciones del terreno	Banda de rodadura	
		Mototraíllas	Cargadores de Ruedas o Tractores de Ruedas
Limo y arcilla, Sin rocas, Alto contenido de humedad.	Buenas y malas. Alta resistencia a la rodadura.	Tipo de tracción (E-2).	Tipo de tracción (L-2).
Limo y arcilla, Algunas rocas, Contenido variable de humedad.	Buenas y malas.	La de tipo para rocas (E-3) es la mejor pero si hay problema de tracción, utilice neumáticos de (E-2) tracción. La de tipo para rocas ofrece mayor resistencia contra cortaduras.	La de tipo para rocas (L-3, L-4 o L-5) es la mejor, pero si hay problema de tracción utilice un neumático de tracción (L-2). La de tipo para rocas es más resistente contra cortaduras.
Grava con limo o arcilla y arena, Bajo contenido de humedad.	De excelentes a buenas. Superficie firme.	La de tipo para rocas (E-3) resiste mejor el desgaste.	La de tipo para rocas (L-3, L-4 o L-5) resiste mejor el desgaste.
Grava con limo o arcilla y arena, Alto contenido de humedad.	Mala, con surcos y baches.	De tipo para rocas (E-3).	De tipo para rocas (L-3, L-4 o L-5).
Roca de voladura.	Superficie dura, desigual.	De tipo para rocas (E-3 o L-3 y L-4 si es posible).	Para rocas (L-5 o L-5S).
Arena Contenido muy bajo de limo o arcilla.	Superficie de buena a regular.	De tipo para rocas (E-3 o L-3S y L-4S si es posible) con baja presión. Produce la alteración mínima del suelo lo que resulta en una mejor flotación.	De tipo para rocas (L-3 o L-3S) con baja presión. Produce la alteración mínima del suelo lo que resulta en una mejor flotación.

PRESIONES DE INFLADO EN FRIO RECOMENDADAS POR LOS FABRICANTES

Las siguientes tablas indican las presiones de inflado en frío recomendadas por Caterpillar y por los fabricantes de neumáticos para neumáticos que se usan en máquinas Caterpillar. Un asterisco (*) indica que el tamaño del neumático y la clasificación de telas son estándar.

Estas presiones se basan en el peso del vehículo en orden de trabajo, sin accesorios, con la carga útil nominal y condiciones normales de operación. **La presión que cada aplicación pueda necesitar posiblemente variará de las que se muestran y se debe conseguir por intermedio del proveedor de neumáticos.**

Las presiones de los neumáticos se aplican a los neumáticos de nervadura, para rocas, para tracción, de estrías profundas y de estrías extra profundas.

NOTA: Caterpillar recomienda ahora el uso de nitrógeno (N₂) seco tanto para inflar los neumáticos como para ajustar su presión en todas las máquinas Cat, de fabricación actual o anterior.

EXCAVADORAS — Neumáticos de telas sesgadas

Para obtener la información completa y las presiones de inflado de los neumáticos, vea la sección de Excavadoras en este manual.

ARRASTRADORES DE TRONCOS — Neumáticos de telas sesgadas

Tamaño del neumático	Telas o estrellas	Presión			
		Delanteros		Traseros	
		kPa	lb/pulg ²	kPa	lb/pulg ²
28L-26	14	207	30	207	30
35.5L-32	16	172	25	172	25
24.5-32	16	172	25	172	25
30.5L-32	16	172	25	172	25

TRANSPORTADORES Y CORTADORES DE TRONCOS — Neumáticos de telas

Tamaño del neumático	Telas o estrellas	Presión			
		Delanteros		Traseros	
		kPa	lb/pulg ²	kPa	lb/pulg ²
600/65-32	14	241	35	241	35
700/65-32	14	241	35	241	35
600/55-26.5	16	330	48	330	48
700/50-26.5	16	400	58	400	58
700/40-22.5	12	172	25	172	25
700/45-22.5	16	172	25	172	25
600/50-22.5	12	207	30	207	30
600/56-22.5	16	276	40	276	40

MOTONIVELADORAS — Neumáticos de telas sesgadas

Modelo	Tamaño del neumático	Telas o estrellas	Presión			
			Delanteros		Traseros	
			kPa	lb/pulg ²	kPa	lb/pulg ²
120H	13.00-24TG*	10*, 12	241	35	241	35
	14.00-24TG	10, 12	241	35	241	35
	15.5-25	10, 12	241	35	241	35
	17.5-25	12	241	35	241	35
135H	13.00-24TG*	10*, 12	241	35	241	35
	14.00-24TG	10, 12	241	35	241	35
	15.5-25	12	276	40	276	40
	17.5-25	12	241	35	241	35
12H	13.00-24TG*	12	310	45	310	45
	14.00-24TG	10, 12	241	35	241	35
	15.5-25	12	241	35	241	35
	17.5-25	12	276	40	276	40
140H	14.00-24TG*	10*, 12	241	35	241	35
	17.5-25	12	241	35	241	35
143H	14.00-24TG*	10*, 12	241	35	241	35
	17.5-25	12	241	35	241	35
160H	14.00-24TG*	10, 12*	241	35	241	35
	17.5-25	12	241	35	241	35
163H	14.00-24TG*	12	241	35	241	35
	17.5-25	12	241	35	241	35

*Neumáticos y telas estándar. Vea la "Hoja de trabajo para calcular la carga sobre los neumáticos" para determinar la clasificación correcta de neumático.

MOTONIVELADORAS — Neumáticos de telas sesgadas (continuación)

Modelo	Tamaño del neumático	Telas o estrellas	Presión			
			Delanteros		Traseros	
			kPa	lb/pulg ²	kPa	lb/pulg ²
14H	16.00-24TG*	16	310	45	310	45
	20.5-25	16	241	35	241	35
16H	18.00-25*	16	241	35	241	35
	23.5-25	16	241	35	241	35

*Neumáticos y telas estándar.

TRACTORES DE RUEDAS — Neumáticos de telas sesgadas

Modelo	Tamaño del neumático	Telas o estrellas	Presión			
			Delanteros		Traseros	
			kPa	lb/pulg ²	kPa	lb/pulg ²
814F	23.5-25*	12	207	30	207	30
	26.5-25	14	172	25	172	25
824G	29.5-25*	22	241	35	241	35
834B	35/65-33*	24	241	35	241	35

TRACTORES DE RUEDAS — Neumáticos radiales

814F	23.5R25	★	276	40	276	40
	26.5R25	★	241	35	241	35
824G	29.5R25	★	345	50	345	50
834B	3565R33	★	345	50	345	50

*Neumáticos, telas y presión de inflado estándar.

MOTONIVELADORAS — Neumáticos radiales Michelin, Goodyear y Bridgestone/Firestone

Modelo	Tamaño del neumático	Telas o estrellas	Michelin Presión		Goodyear Presión		Bridgestone Presión			
			Delanteros	Traseros	Delanteros	Traseros	Delanteros	Traseros		
			kPa	lb/pulg ²	kPa	lb/pulg ²	kPa	lb/pulg ²	kPa	lb/pulg ²
120H	13.00R24TG	★	310	45	310	45	310	45	310	45
	14.00R24TG	★	310	45	310	45	310	45	310	45
	15.5R25	★	310	45	310	45	310	45	310	45
135H	13.00R24TG	★	310	45	310	45	310	45	310	45
	14.00R24TG	★	310	45	310	45	310	45	310	45
	15.5R25	★	310	45	310	45	310	45	310	45
12H	13.00R24TG	★	310	45	310	45	310	45	310	45
	14.00R24TG	★	310	45	310	45	310	45	310	45
	15.5R25	★	310	45	310	45	310	45	310	45
140H	14.00R24TG	★	310	45	310	45	310	45	310	45
	17.5R25	★	310	45	310	45	310	45	310	45
160H	14.00R24TG	★	310	45	310	45	310	45	310	45
	17.5R25	★	310	45	310	45	310	45	310	45
143H	14.00R24TG	★	310	45	310	45	310	45	310	45
	17.5R25	★	310	45	310	45	310	45	310	45
163H	14.00R24TG	★	310	45	310	45	310	45	310	45
	17.5R25	★	310	45	310	45	310	45	310	45
14H	16.00R24TG	★	310	45	310	45	310	45	310	45
	20.5R25	★	310	45	310	45	310	45	310	45
16H	18.00R25	★	310	45	310	45	310	45	310	45
	23.5R25	★	310	45	310	45	310	45	310	45
24H	29.5R29	★	Consulte a Michelin		—	—	—	—	310	45
	29.5R29	★★	Consulte a Michelin		310	45	310	45	310	45

**RETROEXCAVADORAS CARGADORAS
(neumáticos delanteros)**

Tamaño del neumático	Telas o estrellas	Presión	
		kPa	lb/pulg ²
9x16 F2	10	414	60
11Lx16 F3	10	345	50
	12	448	65
14.5/75x16.1 F3	10	276	40
12.5/80-18 I3 SG LUG	10	310	45
12.5x20 R4	10	345	50
340/80R18 IT510	★	345	50
335/80R18 XM27 139	★	345	50
15-19.5 SSSG	8	276	40
	12	414	60

**RETROEXCAVADORAS CARGADORAS
(neumáticos traseros)**

Tamaño del neumático	Telas o estrellas	Presión	
		kPa	lb/pulg ²
16.9x24 R4	8	207	30
	10	207	30
19.5x24 IT525	8	172	25
	10	207	30
19.5LR24 IT510	★	276	40
16.9x28 R4	10	207	30
	12	276	40
16.9/14x28 R1	12	241	35
16.9R28 IT510	★	276	40
16.9R28 XM27	★	276	40
18.4/15x26 R4	12	241	35
18.4/15R26 XM27	★	276	40
21Lx24 IT525	12	241	35

**EQUIPO DE PAVIMENTACION —
Neumáticos de telas sesgadas y radiales**

Modelo	Tamaño del neumático	Telas o estrellas	Presión ^{1,2}			
			Delanteros		Traseros	
			kPa	lb/pulg ²	kPa	lb/pulg ²
CB-225D	9.5/65 — 15	6	—	—	325	47
CB-335D	7.5 x 16	6	—	—	550	80
CB-535B	17/80R24 (R24)	Radiales	—	—	1000	145
CB-545	13/80R20 (E20)	Radiales	—	—	1000	145
CS-323C	11.2 x 24	6	—	—	138	20
CS-431C	14.9 x 24	6	—	—	138	20
CS-433C	14.9 x 24	6	—	—	138	20
CS-531D	23.1 x 26	8	—	—	138	20
CS-533D	23.1 x 26	8	—	—	138	20
CS-563D	23.1 x 26	8	—	—	138	20
CS-583D	23.1 x 26	8	—	—	138	20
CP-323C	11.2 x 24	6	—	—	138	20
CP-433C	14.9 x 24	6	—	—	138	20
CP-533D	23.1 x 26	8	—	—	138	20
CP-563D	23.1 x 26	8	—	—	138	20
PS-150B	8.5 x 15	6	276	40	414	60
		12	345	50	758	110
		14	345	50	896	130
PS-200B	7.5 x 15	12	345	50	758	110
		14	345	50	896	130
PF-290B	14/70 — 20	12	241	35	448	65
PF-300B y PS-300B	13/80R20 (E20) 14/80R20 (F20)	Radiales Radiales	200	29	1000	145
PS-360B	14/70 — 20	12	241	35	448	65
		20	345	50	758	110
PS-500	17/80R24 (R24)	Radiales	200	29	1000	145
RR-250B	23.5-25 15.5-25	16	241	35	—	—
		10	—	—	379	50
SS-250B	28L-26 14.9-24	10	207	30	—	—
		6	—	—	207	30
RM-350B	23.5-25 19.5-24	16	448	65	—	—
		12	—	—	241	35
AP-800C	16.00-24	12	—	—	345	50
AP-900	18.00-25	16	—	—	345	50
AP-1000B	18.00-25	16	—	—	379	55

¹Las presiones de inflado son presiones nominales máximas.

²En los Compactadores de Neumáticos (series PS y PF) la presión depende de la aplicación.

PRODUCTOS DE PAVIMENTACION — Configuraciones de lastre

Modelo	Carga	Configuración de lastre					
		Vacío	Agua	Acero	Arena húmeda	Acero y agua	Acero y arena húmeda
PS-150B	Carga por rueda	539 kg 1197 lb	968 kg 2134 lb	*	1438 kg 3171 lb	*	*
	Peso de la máquina	4885 kg 10.775 lb	8710 kg 19.205 lb	*	12.940 kg 28.535 lb	*	*
PS-150B (11-wheel)	Carga por rueda	450 kg 993 lb	798 kg 1760 lb	*	1183 kg 2608 lb	*	*
	Peso de la máquina	4955 kg 10.925 lb	8780 kg 19.355 lb	*	13.010 kg 28.685 lb	*	*
PS-200B	Carga por rueda	551 kg 1214 lb	976 kg 2151 lb	1254 kg 2758 lb	1446 kg 3187 lb	1605 kg 3530 lb	2016 kg 4444 lb
	Peso de la máquina	4955 kg 10.925 lb	8780 kg 19.355 lb	11.284 kg 24.825 lb	13.010 kg 28.685 lb	14.443 kg 31.774 lb	18.145 kg 40.000 lb
PF-290B	Carga por rueda	1230 kg 2705 lb	1958 kg 4308 lb	2238 kg 4924 lb	*	2894 kg 6366 lb	*
	Peso de la máquina	8607 kg 18.935 lb	13.707 kg 30.155 lb	15.669 kg 34.471 lb	*	20.256 kg 44.563 lb	*
PF-300B & PS-300B	Carga por rueda	2000 kg 4409 lb	*	3000 kg 6600 lb	*	*	*
	Peso de la máquina	14.000 kg 30.860 lb	*	21.000 kg 46.200 lb	*	*	*
PS-360B	Carga por rueda	1215 kg 2675 lb	1930 kg 4250 lb	1500 kg 3165 lb	2645 kg 5830 lb	2855 kg 6300 lb	3570 kg 7870 lb
	Peso de la máquina	8500 kg 18.740 lb	1930 kg 4250 lb	10.050 kg 22.155 lb	18.500 kg 40.785 lb	20.000 kg 44.090 lb	25.000 kg 55.115 lb
PS-500	Carga por rueda	1789 kg 3936 lb	*	3667 kg 8067 lb	*	*	*
	Peso de la máquina	16.100 kg 35.420 lb	*	33.000 kg 72.600 lb	*	*	*

*Configuración no disponible.

MOTOTRAILLAS — Neumáticos de telas sesgadas

Modelo	Tamaño del neumático	Telas o estrellas	Presión			
			Delanteros		Traseros	
			kPa	lb/pulg ²	kPa	lb/pulg ²
613C Serie II	23.5-25	20	310	45	310	45
611, 615C Serie II	29.5-25	28	345	50	310	45
	29.5-25	34	448	65	379	55
621G	33.25-29	26	379	55	310	45
	29.5-29	34	414	60	310	45
	29.5-35	28	379	55	276	40
623G	33.25-29	26	379	55	310	45
	29.5-29	34	448	65	345	50
	29.5-35	28	414	60	310	45
627G	33.25-29	26	379	55	310	45
	29.5-29	34	414	60	448	65
	29.5-35	34	345	50	379	55
631E Serie II	37.25-35	42	414	60	379	55
637E Serie II	37.25-35	42	414	60	379	55

CAMIONES ARTICULADOS — Neumáticos radiales

Modelo	Tamaño del neumático	Telas o estrellas	Presión					
			Delanteros		Centrales		Traseros	
			kPa	lb/pulg ²	kPa	lb/pulg ²	kPa	lb/pulg ²
D25D	26.5R25	★ ★	414	60	—	—	448	65
D30D	29.5R25	★ ★	345	50	—	—	448	65
D250E Serie II	20.5R25	★ ★	379	55	448	65	448	65
	23.5R25	★ ★	310	45	379	55	379	55
D300E Serie II	23.5R25	★ ★	345	50	345	50	345	50
	30/65R25	★ ★	276	40	345	50	345	50
D350E Serie II	26.5R25	★ ★	379	55	345	50	345	50
	29.5R25	★ ★	310	45	310	45	310	45
D400E Serie II	26.5R25	★ ★	414	60	448	65	448	65
	29.5R25	★ ★	345	50	345	50	345	50

MOTOTRAILLAS — Neumáticos radiales

Modelo	Tamaño del neumático	Telas o estrellas	Presión											
			Michelin				Goodyear				Bridgestone			
			Delanteros		Traseros		Delanteros		Traseros		Delanteros		Traseros	
613C Serie II	18.00R25	★	kPa	lb/pulg ²	kPa	lb/pulg ²	kPa	lb/pulg ²	kPa	lb/pulg ²	kPa	lb/pulg ²	kPa	lb/pulg ²
	23.5R25	★	414	60	414	60	414	60	448	65	448	65	448	65
611, 615C Serie II	26.5R25	★ ★	276	40	310	45	345	50	345	50	379	55	379	55
	29.5R25	★	448	65	414	60	483	70	483	70	483	70	483	70
621G	29.5R29	★ ★	345	50	345	50	379	55	379	55	379	55	379	55
	29.5R35	★ ★	414	60	379	55	483	70	379	55	483	70	379	55
	33.25R29	★ ★	414	60	345	50	448	65	379	55	448	65	379	55
623G	29.5R29	★ ★	379	55	310	45	414	60	345	50	414	60	345	50
	29.5R35	★ ★	483	70	448	65	517	75	414	60	517	75	414	60
	33.25R29	★ ★	448	65	414	60	448	65	414	60	414	60	345	50
627G	29.5R29	★ ★	379	55	310	45	414	60	345	50	—	—	—	—
	29.5R35	★ ★	414	60	448	65	517	75	517	75	517	75	517	75
	33.25R29	★ ★	379	55	448	65	414	60	414	60	483	70	483	70
631E Serie II	37.25R35	★ ★	345	50	414	60	379	55	379	55	379	55	379	55
			483	70	448	65	517	75	414	60	517	75	414	60
637E Serie II	37.25R35	★ ★	483	70	517	75	517	75	517	75	517	75	517	75
			483	70	517	75	517	75	517	75	517	75	517	75
651E	37.5R39	★ ★	655	95	483	70	620	90	517	75	620	90	552	80
	40.5/ 75R39	★ ★	517	75	448	65	517	75	448	65	517	75	448	65
657E	37.5R39	★ ★	*	*	*	*	689	100	689	100	689	100	689	100
	40.5/ 75R39	★ ★	552	80	517	75	552	80	552	80	552	80	552	80

*Consulte a Michelin.

CAMIONES/TRACTORES DE OBRAS Y MINERÍA — Neumáticos radiales

Modelo	Tamaño del neumático	Telas o estrellas	Presión											
			Michelin				Goodyear				Bridgestone			
			Delanteros		Traseros		Delanteros		Traseros		Delanteros		Traseros	
769D	18.00R33*	★ ★	kPa	lb/pulg ²	kPa	lb/pulg ²	kPa	lb/pulg ²	kPa	lb/pulg ²	kPa	lb/pulg ²	kPa	lb/pulg ²
771D	18.00R33*	★ ★	655	95	655	95	724	105	724	105	689	100	689	100
773D	24.00R35*	★ ★	758	110	758	110	800	116	800	116	800	116	800	116
775D	24.00R35*	★ ★	517	75	517	75	552	80	552	80	585	85	585	85
776D	24.00R35*	★ ★	586	85	655	95	620	90	620	90	655	95	655	95
777D	27.00R49*	★ ★	620	90	620	90	586	85	586	85	620	90	620	90
784B	27.00R49*	★ ★	620	90	620	90	655	95	655	95	689	100	689	100
785B	36.00R51*	★ ★	758	110	758	110	689	100	689	100	689	100	689	100
789B	33.00R51*	★ ★	724	105	724	105	689	100	689	100	689	100	689	100
793C	37.00R57*	★ ★	655	95	655	95	689	100	689	100	689	100	689	100
	44/80R57	★ ★	600	87	600	87	—	—	—	—	—	—	—	—
	46/90R57	★ ★	—	—	—	—	—	—	—	—	Consulte a Bridgestone			
797	55/80R63	★ ★	Consulte a Michelin				—	—	—	—	—	—	—	—

*Neumáticos y telas estándar.

Neumáticos

Presiones estándar de inflado en frío

Telas sesgadas y fajas sesgadas

- Cargadores de ruedas ● Cargadores de troncos
- Portaherramientas integrales ● Telehandlers

CARGADORES DE RUEDAS — Telas sesgadas y fajas sesgadas

Modelo	Tamaño del neumático	Telas o estrellas	Presión			
			Delanteros		Traseros	
			kPa	lb/pulg ²	kPa	lb/pulg ²
902	12.5-18	10	241	35	172	25
906	12.5-20	10	241	35	172	25
908	14.5-20	10	276	40	241	35
914G	15.5-25	12	276	40	172	25
	15.5-25	12	241	35	172	25
924G	17.5-25	12	310	45	207	30
	20.5-25	12	241	35	172	25
928G	17.5-25	12	345	50	241	35
	20.5-25	12	241	35	172	25
938G	20.5-25	12	345	50	241	35
950G	23.5-25	16	414	60	241	35
962G	23.5-25	16	414	60	241	35
966G	26.5-25	20	448	65	241	35
972G	26.5-25	20	448	65	241	35
980G	29.5-25	22	414	60	241	35
988G	35/65-33*	30	550	80	350	51
990 Serie II	41.25/70-39	34	483	70	276	40
992G	45/65-45	46	620	90	276	40
994D	50/80-57	68	689	100	585	85
	53.5/85-57	76	689	100	585	85

*Se recomienda un número mayor de telas para máquinas de alto levantamiento.

NOTA: Puede aumentarse la presión de los neumáticos delanteros de los cargadores delanteros en hasta 100 kPa (15 lb/pulg²).

MINICARGADORES

Modelo	Tamaño del neumático	Presión			
		Goodyear		Galaxy	
		kPa	lb/pulg ²	kPa	lb/pulg ²
216	7.00-15	379	55	—	—
	10-16.5	241	35	345	50
	31x15.50-15	172	25	—	—
226	10-16.5	241	35	345	50
	31x15.50-15	172	25	—	—
228	10-16.5	241	35	345	50
	31x15.50-15	172	25	—	—
236	8.25-15	345	50	—	—
	12-16.5	241	35	310	45
	31x15.50-15	172	25	—	—
246	12-16.5	241	35	310	45
	31x15.50-15	172	25	—	—
248	12-16.5	241	35	310	45
	31x15.50-15	172	25	—	—

CARGADORES DE TRONCOS — Telas sesgadas y fajas sesgadas

Modelo	Tamaño del neumático	Telas o estrellas	Presión de inflado			
			Delanteros		Traseros	
			kPa	lb/pulg ²	kPa	lb/pulg ²
IT14G	15.5-25	12	310	45	207	30
	17.5-25	12	276	40	172	25
924G Versalink	17.5-25	12	310	45	241	35
	20.5-25	12	276	40	207	30
IT28G	20.5-25	12	276	40	207	30
938G	20.5-25	12	448	65	241	35
950G	23.5-25	16	414	60	241	35
966G	26.5-25	20	448	65	241	35
	23.5-25	24	586	85	241	35
980G	29.5-25	28	552	80	241	35
988G	35/65-33	30	552	80	276	40

PORTAHERRAMIENTAS INTEGRALES — Telas sesgadas y fajas sesgadas

Modelo	Tamaño del neumático	Telas o estrellas	Presión de inflado			
			Delanteros		Traseros	
			kPa	lb/pulg ²	kPa	lb/pulg ²
IT14G	15.5-25	12	310	45	207	30
	17.5-25	12	241	35	172	25
924G Versalink	17.5-25	12	310	45	207	30
	20.5-25	12	241	35	172	25
IT28G	17.5-25	12	345	50	241	35
	20.5-25	12	241	35	172	25
IT38G	20.5-25	12	345	50	241	35
	20.5-25	16	483	70	241	35

TELEHANDLERS — Telas sesgadas y fajas sesgadas

Modelo	Tamaño del neumático	Telas o estrellas	Presión de inflado			
			Delanteros		Traseros	
			kPa	lb/pulg ²	kPa	lb/pulg ²
TH62	13.0-24	12	331	48	331	48
	15.5/80-24	10	276	40	276	40
	15.5-25	12	310	45	310	45
TH82	13.0-24(ANSI)	12	379	55	379	55
	13.0-24(FEM)	12	448	65	448	65
	15.5/80-24	12	379	55	379	55
	15.5-25	12	379	55	379	55
	17.5-25	12	345	50	345	50
TH63	13.0-24	12	448	65	448	65
	15.5/80-24	12	379	55	379	55
	15.5-25(ANSI)	12	379	55	379	55
	15.5-25(FEM)	12	414	60	414	60
TH83	14.0-24	12	428	62	428	62
	17.5-25	12	379	55	379	55
TH103	14.0-24	16	552	80	552	80
	17.5-25	16	483	70	483	70

CARGADORES DE RUEDAS — Neumáticos radiales

Modelo	Tamaño del neumático	Telas o estrellas	Presión							
			Michelin				Dunlop			
			Delanteros		Traseros		Delanteros		Traseros	
			kPa	lb/pulg ²	kPa	lb/pulg ²	kPa	lb/pulg ²	kPa	lb/pulg ²
902	335/80R18 XM27 335/80R18 SPT9	★ ★	276	40	207	30	—	—	—	—
			—	—	—	—	276	40	172	25
906	365/80R20 SPT9 375/75R20 XM27 405/70R20 SPT9	★ ★ ★	—	—	—	—	276	40	172	25
			276	40	207	30	—	—	—	—
			—	—	—	—	241	35	172	25
908	425/75R20 XM27 405/70R20 SPT9	★ ★	241	35	172	25	—	—	—	—
			—	—	—	—	276	40	207	30

Modelo	Tamaño del neumático	Telas o estrellas	Presión											
			Michelin				Goodyear				Bridgestone			
			Delanteros		Traseros		Delanteros		Traseros		Delanteros		Traseros	
			kPa	lb/pulg ²	kPa	lb/pulg ²	kPa	lb/pulg ²	kPa	lb/pulg ²	kPa	lb/pulg ²	kPa	lb/pulg ²
914G	15.5R25 17.5R25	★ ★	241	35	172	25	—	—	—	—	414	60	276	40
			207	30	172	25	414	60	310	45	414	60	276	40
924G	17.5R25 555/70R25 20.5R25	★ ★ ★	345	50	172	25	414	60	310	45	414	60	276	40
			276	40	172	25	—	—	—	—	—	—	—	—
			241	35	172	25	414	60	310	45	414	60	276	40
928G	17.5R25 555/70R25 20.5R25	★ ★ ★	379	55	172	25	414	60	310	45	414	60	276	40
			207	30	172	25	—	—	—	—	—	—	—	—
			207	30	172	25	414	60	310	45	414	60	276	40
938G	20.5R25	★	310	45	172	25	276	40	241	35	276	40	207	30
950G	23.5R25	★	241	35	172	25	310	45	207	30	310	45	207	30
962G	23.5R25	★	276	40	172	25	345	50	207	30	345	50	207	30
966G	26.5R25	★	310	45	172	25	345	50	207	30	345	50	276	40
972G	26.5R25	★	345	50	172	25	414	50	276	40	345	50	276	40
980G	26.5R25 29.5R25	★ ★	483	70	172	25	448	65	310	45	414	60	276	40
			379	55	207	30	345	50	207	30	345	50	276	40
988G	35/65R33	★	517	75	207	30	483	70	345	50	517	75	345	50
990 Serie II	45/65R39 40.5/75R39	★ ★	517	75	276	40	—	—	—	—	552	80	345	50
			—	—	—	—	483	70	345	50	—	—	—	—
992G	45/65R45	★	552	80	276	40	586	85	448	65	655	95	414	60
994D	55/80R57	—	Consulte Michelin				—	—	—	—	758	110	517	75

NOTA: Puede aumentarse la presión de los neumáticos delanteros de los cargadores delanteros en hasta 100 kPa (15 lb/pulg²).

TELEHANDLERS — Neumáticos radiales

Modelo	Tamaño del neumático	Telas o estrellas	Presión							
			Michelin				Goodyear			
			Delanteros		Traseros		Delanteros		Traseros	
			kPa	lb/pulg ²	kPa	lb/pulg ²	kPa	lb/pulg ²	kPa	lb/pulg ²
TH62	17.5LR24	★	276	40	276	40	276	40	276	40
TH63	15.5R25	★	331	48	331	48	400	58	400	58
TH82	15.5R25 445/70R24 495/70R24	★ ★ ★	331	48	331	48	393	57	393	57
			317	46	317	46	—	—	—	—
			276	40	276	40	—	—	—	—
TH83	15.5R25 17.5R25	★ ★	428	62	428	62	—	—	—	—
			331	48	331	48	379	55	379	55
TH103	17.5R25	★	—	—	—	—	448	65	448	65

Neumáticos

Presiones estándar de inflado en frío

Neumáticos radiales

- Cargadores de troncos
- Portaherramientas integrales

CARGADORES DE TRONCOS — Neumáticos radiales

Modelo	Tamaño del neumático	Telas o estrellas	Presión											
			Michelin				Goodyear				Bridgestone			
			Delanteros		Traseros		Delanteros		Traseros		Delanteros		Traseros	
kPa	lb/pulg ²	kPa	lb/pulg ²	kPa	lb/pulg ²	kPa	lb/pulg ²	kPa	lb/pulg ²	kPa	lb/pulg ²			
IT14G	15.5R25	★	310	45	207	30	—	—	—	—	345	50	276	40
	17.5R25	★	241	35	172	25	414	60	310	45	345	50	276	40
924G Versalink	17.5R25	★	379	55	172	25	414	60	310	45	345	50	276	40
	555/70R25	★	241	35	172	25	—	—	—	—	—	—	—	—
	20.5R25	★	241	35	172	25	414	60	310	45	345	50	276	40
IT28G	555/70R25	★	276	40	207	30	—	—	—	—	—	—	—	—
	20.5R25	★	276	40	207	30	414	60	310	45	345	50	276	40
938G	20.5R25	★	310	45	207	30	345	50	276	40	345	50	276	40
950G	23.5R25	★	414	60	207	30	414	60	276	40	345	50	276	40
966G	26.5R25	★	414	60	207	30	414	60	276	40	414	60	276	40
980G	29.5R25	★	448	65	207	30	483	70	276	40	—	—	—	—
988G	35/65R33	★	552	80	241	35	655	95	310	45	—	—	—	—

PORTAHERRAMIENTAS INTEGRALES — Neumáticos radiales

Modelo	Tamaño del neumático	Telas o estrellas	Presión											
			Michelin				Goodyear				Bridgestone			
			Delanteros		Traseros		Delanteros		Traseros		Delanteros		Traseros	
kPa	lb/pulg ²	kPa	lb/pulg ²	kPa	lb/pulg ²	kPa	lb/pulg ²	kPa	lb/pulg ²	kPa	lb/pulg ²			
IT14G	15.5R25	★	241	35	172	25	—	—	—	—	345	50	276	40
	17.5R25	★	207	30	172	25	414	60	310	45	345	50	276	40
924G Versalink	17.5R25	★	345	50	172	25	414	60	310	45	345	50	276	40
	555/70R25	★	207	30	172	25	—	—	—	—	—	—	—	—
	20.5R25	★	241	35	172	25	414	60	310	45	345	50	276	40
IT28G	17.5R25	★	379	55	172	25	414	60	310	45	345	50	276	40
	555/70R25	★	207	30	172	25	—	—	—	—	—	—	—	—
	20.5R25	★	207	30	172	25	414	60	310	45	345	50	276	40
IT38G	20.5R25	★	241	35	172	25	345	50	241	35	345	50	276	40

- Minería subterránea
- Camiones articulados
- Camiones de bastidor rígido

MINERÍA SUBTERRÁNEA — Neumáticos de telas

CARGA – ACARREO – DESCARGA (LHD)			No. de telas	Bridgestone			
Modelo	Tamaño de la rueda	Tamaño del neumático		Delanteros*		Traseros*	
				kPa	lb/pulg ²	kPa	lb/pulg ²
R1300	14.0×25	17.5×25	20	650	94	414	60
R1600	13.0×25	18.0×25	28	620	90	414	60
R1700G y R1700G SUPA14	22.0×25	26.5×25	32	600	87	414	60
R2900 y R2900 SUPA 20	25.0×25	29.5×29	34	650	94	414	60

23

CAMIONES ARTICULADOS

AD45	25.0×29	29.5×29	40	650	94	650	94
AD55	28.0×33	35/65R33	—	—	—	—	—
AE40 Serie II	29.5×29	29.5×R29	40	620	90	620	90

CAMIONES DE BASTIDOR RIGIDO

69D de descarga	13.0×33	18.0×R33	36	650	94	650	94
69D con Expulsor	13.0×33	18.0×R33	40	630	91	630	91
73D	15.0×35	21.0×R35	42	700	102	700	102

*Para aplicaciones de carga normales.

NOTA: Si los ciclos de acarreo exceden 150 m (500 pies), consulte con su proveedor de neumáticos.

MINERÍA SUBTERRÁNEA — Neumáticos radiales

CARGA – ACARREO – DESCARGA			Telas o estrellas	Bridgestone			
Modelo	Tamaño de la rueda	Tamaño del neumático		Delanteros*		Traseros*	
				kPa	lb/pulg ²	kPa	lb/pulg ²
R1300	14.0×25	17.5×R25	★ ★	700	102	414	60
R1600	13.0×25	18.0×R25	★ ★	675	98	414	60
R1700G y R1700G SUPA14	22.0×25	26.5×R25	★ ★	650	94	414	60
R2900	25.0×25	29.5×R29	★ ★	675	98	414	60
R2900 SUPA 20	25.0×25	29.5×R29	★ ★	620	90	414	60

CAMIONES ARTICULADOS

AD45	25.0×29	29.5×R29	★ ★	620	90	620	90
AD55	28.0×33	35/65R33	★ ★	650	94	650	94
AE40 Serie II	25.0×29	29.5×R29	★ ★	620	90	650	94

CAMIONES DE BASTIDOR RIGIDO

69D de descarga	13.0×33	18.0×R33	★ ★	700	102	700	102
69D con Expulsor	13.0×33	18.0×R33	★ ★	700	102	700	102
73D	15.0×35	21.0×R35	★ ★	700	102	700	102

*Para aplicaciones de carga normales.

NOTA: Si los ciclos de acarreo exceden 150 m (500 pies), consulte con su proveedor de neumáticos.

NEUMATICOS DE TELAS SESGADAS

NEUMATICOS RADIALES

	AUMENTO DE PESO POR NEUMATICO		PROPORCION DE MEZCLA				AUMENTO DE PESO POR NEUMATICO		PROPORCION DE MEZCLA			
			CaCl ^{***}		AGUA				CaCl ^{***}		AGUA	
	kg	lb	kg	lb	litros	gal. EE.UU.	kg	lb	kg	lb	litros	gal. EE.UU.
13.00-24TG	188	414	55	122	132	35	185	407	57	125	128	34
14.00-24TG	215	475	63	140	151	40	256	565	79	173	179	47
15.5-25	192	423	56	125	136	36	224	493	69	151	155	41
16.00-24TG	333	735	98	217	234	62	355	783	109	240	246	65
17.5-25	262	577	77	170	185	49	311	686	95	210	216	57
18.00-25	454	1002	134	296	322	85	502	1107	154	340	348	92
18.4-34	417	919	123	272	295	78	—	—	—	—	—	—
20.5-25	405	892	119	263	284	75	448	987	137	303	310	82
23.1-26	522	1151	154	340	367	97	—	—	—	—	—	—
23.5-25	585	1291	173	382	412	109	633	1396	194	428	439	116
24.5-32	703	1549	207	458	496	131	—	—	—	—	—	—
26.5-25	758	1671	224	494	533	141	841	1853	258	568	583	154
26.5-29	752	1658	222	490	530	140	928	2045	284	627	644	170
28L-26	709	1563	209	462	500	132	—	—	—	—	—	—
29.5-25	970	2139	286	632	685	181	1073	2368	328	723	745	197
29.5-29	1050	2315	310	684	738	195	1190	2623	365	804	825	218
29.5-35	1159	2556	344	758	821	217	1286	2835	394	869	892	236
30.5L-32	874	1928	258	570	617	163	—	—	—	—	—	—
33.25-35	1485	3275	439	968	1048	277	1592	3508	487	1074	1105	292
37.25-35	1712	3775	505	1115	1211	320	2128	4692	653	1439	1476	390
38-39	1870	4123	552	1218	1317	348	—	—	—	—	—	—
35/65-33	1339	2953	396	873	942	249	1430	3152	438	967	992	262
40/65-39	2077	4580	614	1353	1465	387	2194	4836	673	1483	1522	402
41.25/70-39	1897	4183	561	1236	1336	353	—	—	—	—	—	—
45/65-45	2548	5617	753	1659	1794	474	—	—	—	—	—	—

*El peso del lastre para los neumáticos de telas sesgadas se ha obtenido de datos proporcionados por Goodyear, el peso para neumáticos radiales de datos de Michelin. Si necesita información adicional comuníquese con su proveedor de neumáticos. Cuando hay desgaste anormal de los neumáticos, puede ser ventajoso poner lastre en los neumáticos traseros. El lastre en los neumáticos delanteros se debe poner únicamente cuando hay un desgaste muy rápido. Un aumento excesivo de peso reduce el rendimiento de la máquina.

**No se recomienda llenar más del 75% del volumen del recipiente. Con lastre líquido, hay que verificar la presión por lo menos una vez al día.

***1,6 kg (3½ lb) de cloruro de calcio por cada galón EE.UU. de agua. La disolución pesa 4,6 kg (10,15 lb) por gal. EE.UU.

NOTA: Para poner lastre líquido en los neumáticos de un telehandler, consulte los requisitos en el Manual de Operación y Mantenimiento correspondiente. Además, el peso total de la máquina incluyendo todos los accesorios en condiciones de operación, todos los depósitos totalmente llenos y con los neumáticos lastrados no debe exceder el peso de certificación indicado en la etiqueta de la estructura ROPS.

MINERIA Y MOVIMIENTO DE TIERRAS

CONTENIDO

Elementos de producción	24-1
Medición del volumen	24-2
Dilatación	24-2
Factor de carga	24-2
Densidad del material	24-2
Factor de llenado	24-3
Pruebas de densidad del suelo	24-3
Cómo calcular la producción en la obra	24-4
Modo de pesar la carga	24-4
Estudio del tiempo de ciclo	24-4
Ejemplo con unidades inglesas	24-4
Ejemplo con unidades métricas	24-5
Cálculos de producción con fórmulas	24-5
Resistencia a la rodadura	24-5
Resistencia en pendientes	24-6
Resistencia total	24-6
Tracción	24-6
Altitud	24-7
Eficiencia en el obra	24-8
Ejemplo en unidades inglesas	24-8
Ejemplo en unidades métricas	24-10
Sistemas	24-13
Consumo de combustible y productividad	24-14
Fórmulas y reglas empíricas	24-15

INTRODUCCION

En esta sección se explican los principios básicos de movimiento de tierra que se utilizan para determinar la productividad de una máquina. Se muestra cómo calcular la producción en la obra y cómo estimarla fuera de la obra.

Comúnmente, el rendimiento de una máquina se mide estableciendo una relación entre la producción por hora y los costos de posesión y operación de la máquina. El rendimiento óptimo de una máquina se expresa de la siguiente manera:

$$\text{Costo más bajo por tonelada} = \frac{\text{Costo por hora más bajo posible}}{\text{Producción por hora más alta posible}}$$

ELEMENTOS DE PRODUCCION

La producción es el régimen por hora a que se mueve el material. La producción se puede expresar en varios tipos de unidades:

Métricas

Metros cúbicos desde el banco	— m ³ B — m ³ banco
Metros cúbicos sueltos	— m ³ S — m ³ sueltos
Metros cúbicos compactados	— m ³ C — m ³ compactados
Toneladas métricas	

Inglesas

Yardas cúbicas desde el banco	— yd ³ B — yd ³ banco
Yardas cúbicas sueltas	— yd ³ S — yd ³ sueltas
Yardas cúbicas compactadas	— yd ³ C — yd ³ compactadas
Tons EE.UU. o Tons cortas	

En la mayoría de las aplicaciones de movimiento de tierra y manejo de materiales, la producción se calcula multiplicando la cantidad de material (carga) movido por ciclo por el número de ciclos por hora.

$$\text{Producción} = \text{Carga/ciclo} \times \text{ciclos/hora}$$

La carga se mide de las siguientes formas:

- 1) pesándola
- 2) calculándola en función de la capacidad de la máquina
- 3) dividiendo el volumen por el número de cargas

Comúnmente, el movimiento de tierras y el traslado de material en minas de carbón se calculan por volumen (m³ B o yd³ B). Los que trabajan minas de metal y los productores de áridos trabajan, generalmente, con medidas de peso (toneladas métricas o tons EE.UU.).

- Medición del Volumen
- Densidad del material
- Dilatación
- Factor de carga

Medición del Volumen — El volumen del material se define según el estado en que se halla al moverlo. Las tres medidas de volumen son:

m^3 banco
(yd^3 banco) — Un metro cúbico (yarda cúbica) como se encuentra en estado natural.

m^3 suelto
(yd^3 suelta) — Un metro cúbico (yarda cúbica) de material expandido como resultado de haberlo movido.

m^3 compactado
(yd^3 comp.) — Un metro cúbico (yarda cúbica) de material cuyo volumen se ha reducido por compactación.

Para estimar la producción, debe conocerse la relación entre el volumen de tierra en banco, el de la tierra suelta y el de la tierra compactada.

Dilatación — Es el porcentaje de aumento en el volumen de un material (en metros cúbicos o yardas cúbicas) después que se saca de su estado original. Cuando se excava, el material se quiebra en trozos de diferentes tamaños que causan la formación de bolsas de aire o espacios vacíos que reducen el peso por volumen. Por ejemplo, para obtener el mismo peso de una unidad cúbica de material desde el banco después de excavarla, es necesario un aumento en volumen del 30% (1,3 veces). (La dilatación es de 30%.)

$$1 + \text{Dilatación} = \frac{\text{Volumen suelto de un peso dado}}{\text{Volumen en el banco del mismo peso dado}}$$

$$\text{Banco} = \frac{\text{Suelto}}{(1 + \text{Dilatación})}$$

$$\text{Suelto} = \text{Banco} \times (1 + \text{Dilatación})$$

Problema de ejemplo:

Si un material se dilata un 20%, ¿cuántos metros cúbicos sueltos (yardas cúbicas sueltas) se necesitan para mover 1000 metros cúbicos en el banco (1308 yardas cúbicas en el banco)?

$$\begin{aligned} \text{Suelto} &= \text{Banco} \times (1 + \text{Dilatación}) = \\ &1000 \text{ m}^3 \text{ B} \times (1 + 0,2) = 1200 \text{ m}^3 \text{ S} \\ &1308 \text{ yd}^3 \text{ B} \times (1 + 0,2) = 1570 \text{ yd}^3 \text{ S} \end{aligned}$$

¿Cuántos metros cúbicos (yardas) en el banco se movieron si se movió un total de 1000 metros cúbicos sueltos (1308 yd)? La dilatación es del 25%.

$$\begin{aligned} \text{Banco} &= \text{Suelto} \div (1 + \text{Dilatación}) = \\ &1000 \text{ m}^3 \text{ S} \div (1 + 0,25) = 800 \text{ m}^3 \text{ B} \\ &1308 \text{ yd}^3 \text{ S} \div (1 + 0,25) = 1046 \text{ yd}^3 \end{aligned}$$

Factor de carga — Se supone que 1 yd^3 B de material pesa 3000 lb. Debido a las características del material, esta yarda cúbica en el banco se dilata un 30% a 1,3 yd^3 S cuando se carga, sin cambiar su peso. Si se compacta esta 1 yd^3 B o 1,3 yd^3 S, se reduce su volumen a 0,8 yd^3 compactadas, pero el peso continúa siendo el mismo (3000 lb).

En vez de dividir por 1 + Dilatación para determinar el volumen en el banco, se puede multiplicar el volumen de material suelto por el factor de carga.

Si se conoce el porcentaje de dilatación del material, se puede obtener el factor de carga (L.F.) con la siguiente fórmula:

$$\text{L.F.} = \frac{100\%}{100\% + \% \text{ de dilatación}}$$

Se indican los factores de carga de diversos materiales en la Sección de Tablas de este manual.

Para calcular la carga útil de la máquina en yd^3 B, se multiplica el volumen en yd^3 S por el factor de carga:

$$\text{Carga (yd}^3 \text{ B)} = \text{Carga (yd}^3 \text{ S)} \times \text{L.F.}$$

La relación entre el volumen compactado y el volumen en el banco se llama factor de contracción (S.F.):

$$\text{S.F.} = \frac{\text{Yardas cúbicas compactadas (yd}^3 \text{ C)}}{\text{Yardas cúbicas en el banco (yd}^3 \text{ B)}}$$

El factor de contracción se calcula o se obtiene de los planes de la obra o de las especificaciones que muestran la conversión del volumen compactado al volumen en el banco. No se debe confundir el factor de contracción con el porcentaje de compactación (el cual se usa para especificar la densidad del terraplén, como el Proctor Modificado o CBR).

Densidad del material — Es el peso por unidad de volumen del material. Los materiales tienen varias densidades, según el tamaño de las partículas, el contenido de humedad y las variaciones de material. Cuanto más denso sea el material, mayor será el peso por unidad de igual volumen. Hay disponibles cálculos de densidad en la Sección de Tablas de este manual.

$$\text{Densidad} = \frac{\text{Peso}}{\text{Volumen}} = \frac{\text{kg (lb)}}{\text{m}^3 (\text{yd}^3)}$$

$$\text{Peso} = \text{Volumen} \times \text{Densidad}$$

La densidad de un material cambia entre el banco y suelto. Una unidad cúbica de material suelto pesa menos que una unidad cúbica de material en el banco debido a formación de bolsas de aire y huecos. Use las siguientes fórmulas para compensar por la diferencia entre material en banco y suelto.

$$1 + \text{Dilatación} = \frac{\text{kg/m}^3 \text{ banco}}{\text{kg/m}^3 \text{ suelto}} \text{ o } \frac{\text{lb/yd}^3 \text{ banco}}{\text{lb/yd}^3 \text{ suelta}}$$

$$\text{kg/m}^3 \text{ suelto} = \frac{\text{kg/m}^3 \text{ banco}}{(1 + \text{Dilatación})}$$

$$\text{kg/m}^3 \text{ banco} = \text{kg/m}^3 \text{ suelto} \times (1 + \text{Dilatación})$$

Factor de llenado — El porcentaje del volumen disponible en un cuerpo, cucharón o caja que realmente se usa se llama factor de llenado. Un factor de llenado del 87% de una unidad de acarreo significa que un 13% de su capacidad nominal no se usa para acarrear el material. Los cucharones tienen, a menudo, factores de llenado mayores del 100%.

Problema de ejemplo:

Un cucharón con una capacidad de 14 yd³ (con una proporción colmada de 2:1) tiene un factor de llenado de 105% en una aplicación de arenisca (4125 lb/yd³ B y una dilatación del 35%).

- ¿Cuál es la densidad si está suelto?
 - ¿Cuál es el volumen utilizable del cucharón?
 - ¿Cuál es la carga útil del cucharón por pasada en yd³ B?
 - ¿Cuál es la carga útil del cucharón por pasada en tons EE.UU.?
- lb/yd³ S = lb/yd³ B ÷ (1 + Dilatación) = 4125 ÷ (1,35) = 3056 lb/yd³ S
 - yd³ S = yd³ S nominales × factor de llenado = 14 × 1,05 = 14,7 yd³ S
 - lb/pasada = volumen × densidad lb/yd³ S = 14,7 × 3056 = 44.923 lb
yd³ B/pasada = peso ÷ densidad lb/yd³ B = 44.923 ÷ 4125 = 10,9 yd³ B
o (yd³ S del cucharón de b) ÷ (1 + Dilatación) = 14,7 ÷ 1,35 = 10,9 yd³ B
 - tons/pasada = lb ÷ 2000 lb/ton = 44.923 ÷ 2000 = 22,5 tons EE.UU.

Problema de ejemplo:

Construya un acceso a un puente de 10.000 yd³ C de arcilla seca con un factor de contracción (S.F.) de 0,80. La unidad de acarreo tiene una capacidad nominal de 14 yd³ S a ras y de 20 yd³ S colmada.

- ¿Cuántas yd³ B se necesitan?
- ¿Cuántas cargas se necesitan?

$$\text{a) } \text{yd}^3 \text{ B} = \frac{\text{yd}^3 \text{ C}}{\text{S.F.}} = \frac{10.000}{0,80} = 12.500 \text{ yd}^3 \text{ B}$$

$$\text{b) } \text{Carga (yd}^3 \text{ B)} = \text{Capacidad (yd}^3 \text{ S)} \\ \times \text{ factor de carga (L.F.)} = 20 \times 0,81 \\ = 16,2 \text{ yd}^3 \text{ B/Carga}$$

(factor de carga 0,81 de las Tablas)

$$\text{Número de cargas} \\ \text{requeridas} = \frac{12.500 \text{ yd}^3 \text{ B}}{16,2 \text{ yd}^3 \text{ B/Carga}} = 772 \text{ Cargas}$$



Pruebas de densidad del suelo — Existen varios métodos aceptables que se pueden usar para determinar la densidad del suelo. Algunos de los que se usan actualmente son:

- Medidor nuclear de densidad y humedad del suelo
- Cono de arena
- Aceite
- Balones
- Cilindro

Todos estos, excepto el primero, siguen el procedimiento siguiente:

- Obtener una muestra del material del banco.
- Determinar el volumen del hueco.
- Pesar la muestra del material.
- Calcular la densidad kg/m³ B (lb/yd³ B).

El medidor nuclear de la densidad y de la humedad del suelo es uno de los instrumentos más modernos para medir la densidad y humedad del suelo. Un emisor común de radiación emite neutrones o rayos gamma en el material. La cantidad de rayos gamma que absorbe y dispersa el material está en proporción *inversa* con la densidad del material. Cuando se mide el contenido de humedad, la cantidad de neutrones moderados que se reflejan del suelo al detector después de chocar con las partículas de hidrógeno del material es *directamente* proporcional al contenido de humedad del material.

Todos estos métodos son satisfactorios y proporcionan densidades precisas cuando se hacen correctamente. Se deben repetir varias veces para obtener un promedio.

- Modo de pesar la carga
- Estudios del tiempo de ciclo
- Ejemplo (unidades inglesas)

COMO CALCULAR LA PRODUCCION EN LA OBRA

Modo de pesar la carga — El método más exacto para determinar la carga acarreada es pesándola. En los vehículos de acarreo, esto se hace usualmente midiendo separadamente con básculas portátiles el peso sobre cada rueda o eje. Puede utilizarse cualquier báscula de capacidad y exactitud adecuadas. Al pesar, la máquina debe estar relativamente horizontal, a fin de reducir los errores. Se debe efectuar el número suficiente de pesadas, a fin de obtener un término medio correcto. El peso total de la máquina es la suma de los pesos parciales sobre las ruedas o ejes.

Para determinar el peso de la carga, se resta el peso del vehículo vacío del peso bruto total.

Peso de la

carga = Peso bruto del vehículo – peso del vehículo vacío

Para determinar el volumen en metros cúbicos en banco del material que acarrea una máquina, se divide el peso de la carga por la densidad del material en banco.

$$m^3 \text{ banco} = \frac{\text{Peso de la carga}}{\text{Densidad en banco}}$$

Estudio del tiempo de ciclo — Para estimar la producción hay que determinar el número de viajes completos que hace una máquina por hora. Antes de esto, debe hallarse el tiempo que invierte la máquina en cada ciclo. Se mide fácilmente con ayuda de un cronómetro. Se debe medir el tiempo de varios ciclos completos a fin de obtener el tiempo medio por ciclo. Dejando que el cronómetro continúe midiendo, se pueden registrar las diversas porciones de cada ciclo, tales como el tiempo de carga, el tiempo de espera, etc. El conocer separadamente los tiempos de las porciones facilita la evaluación respecto a la disposición y uso de la flotilla de máquinas y la eficiencia del trabajo. Presentamos a continuación un ejemplo de un formulario para analizar los tiempos parciales del ciclo de las traillias. Las cantidades en las columnas sin sombreadar son cantidades que se obtuvieron con un cronómetro; las de las columnas sombreadas son sólo cálculos.

Tiempos totales del ciclo (menos demoras)	Llegada al corte	Tiempo de espera	Comienza a cargar	Tiempo de carga	Termina de cargar	Comienza demora	Tiempo de demora	Termina demora
	0,00	0,30	0,30	0,60	0,90			
3,50	3,50	0,30	3,80	0,65	4,45			
4,00	7,50	0,35	7,85	0,70	8,55	9,95	1,00	10,95
4,00	12,50	0,42	12,92	0,68	13,60			

Nota: Todos los números en minutos.

Si desea incluir otras porciones del ciclo, tales como el tiempo de acarreo, el tiempo de descarga, etc., le será fácil hacer las modificaciones necesarias a esta tabla. Se pueden hacer formularios similares para empujadores, cargadores, tractores con hoja topadora, etc. *El tiempo de espera* es el que invierte una máquina en esperar a otra, a fin de hacer juntas una operación (una mototrailla que espera al empu-

jador). *El tiempo de demora* es el que transcurre cuando una máquina no participa en el ciclo de trabajo, pero no se trata de tiempo de espera. (Una trailla que se detiene, por ejemplo, mientras pasa un tren por la vía).

Para hallar los viajes por hora al 100% de eficiencia, divida 60 minutos por el tiempo medio del ciclo menos el tiempo total transcurrido en esperas y demoras. Algunos contratistas incluyen en el tiempo del ciclo el tiempo que transcurre en esperas o demoras, o en ambas. Por lo tanto, es posible considerar diferentes clases de producción: producción medida, producción sin considerar el tiempo en demoras, producción máxima, etc. Por ejemplo:

Producción real: incluye todos los tiempos de espera y de demora.

Producción normal (sin considerar el tiempo en demoras): incluye el tiempo de espera que se considera normal, pero no el que se pierde en demoras.

Producción máxima: para calcular la producción máxima (u óptima) se eliminan los tiempos de espera y las demoras. Se podría modificar más aún el tiempo del ciclo utilizando un tiempo óptimo de carga.

Ejemplo con Unidades Inglesas:

En un estudio de las operaciones con mototraillas ejecutado en la obra misma, se obtuvieron los siguientes datos:

Tiempo medio de espera	= 0,28 minutos
Tiempo medio en demoras	= 0,25
Tiempo medio de carga	= 0,65
Tiempo medio de acarreo	= 4,26
Tiempo medio de descarga	= 0,50
Tiempo medio de retorno	= 2,09
Ciclo total (promedio)	= 8,03 minutos
Menos esperas y demoras	= 0,53
Ciclo medio (100% de eficien.)	= 7,50 minutos

Peso de la unidad de acarreo vacía — 48.650 lb

Pesos de la unidad de acarreo cargada:

Pesada No. 1 — 93.420 lb

Pesada No. 2 — 89.770 lb

Pesada No. 3 — 88.760 lb

271.950 lb;

(peso medio = 90.650 lb)

1. Peso promedio de carga = 90.650 lb – 48.650 lb = 42.000 lb
2. Densidad (lb/yd³ en b) = 3125 lb/yd³ b

$$3. \text{ Carga} = \frac{\text{Peso de carga}}{\text{Densidad en banco}}$$

$$= \frac{42.000 \text{ lb}}{3125 \text{ lb/yd}^3 \text{ en b}} = 13,4 \text{ yd}^3 \text{ en banco}$$

$$4. \text{ Ciclos/hora} =$$

$$\frac{60 \text{ minutos/hora}}{\text{Tiempo de ciclo}} = \frac{60 \text{ minutos/hora}}{7,50 \text{ min/ciclo}} = 80 \text{ ciclos/h}$$

$$5. \text{ Producción} = \text{Carga/ciclo} \times \text{ciclos/h} \\ (\text{menos demoras}) = 13,4 \text{ yd}^3 \text{ en b /ciclo} \times 8,0 \text{ ciclos/h} \\ = 107,2 \text{ yd}^3 \text{ en b/h}$$

Ejemplo con Unidades Métricas

Repetimos a continuación, en unidades métricas, el ejemplo de la página anterior sobre Rendimiento de la mototrailla:

Tiempo medio de espera	= 0,28 minutos
Tiempo medio en demoras	= 0,25
Tiempo medio de carga	= 0,65
Tiempo medio de acarreo	= 4,26
Tiempo medio de descarga	= 0,50
Tiempo medio de retorno	= 2,09
Ciclo total (promedio)	= 8,03 minutos
Menos esperas y demoras	= 0,53
Ciclo medio (100% de eficien.)	= 7,50 minutos

Pesos de la unidad de acarreo vacía: — 22.070 kg

Pesos de la unidad de acarreo cargada:

Pesada No. 1	— 42.375 kg
Pesada No. 2	— 40.720 kg
Pesada No. 3	— 40.260 kg

123.355 kg;

(peso medio = 41.120 kg)

1. Peso medio de carga = 41.120 kg – 22.070 kg = 19.050 kg

2. Densidad (kg/m³ en b) = 1854 kg/m³ b

3. Carga = $\frac{\text{Peso de carga}}{\text{Densidad en banco}}$

$$= \frac{19.050 \text{ kg}}{1854 \text{ kh/m}^3 \text{ en b}} = 10,3 \text{ m}^3 \text{ en banco}$$

4. Ciclos/hora =

$$\frac{60 \text{ minutos/hora}}{\text{Tiempo de ciclo}} = \frac{60 \text{ minutos/hora}}{7,50 \text{ min/ciclo}} = 80 \text{ ciclos/h}$$

5. Producción = Carga/ciclo × ciclos/h
 (menos demoras) = 10,3 m³ en b /ciclo × 8,0 ciclos/h
 = 82 m³ en b/h



CALCULO DE PRODUCCION CON FORMULAS

Es necesario, a menudo, estimar la producción de las máquinas de movimiento de tierra que van a elegirse para un trabajo. A modo de guía, vamos a tratar en el resto de esta sección de los diversos factores de producción. Algunas cifras se han redondeado para facilitar los cálculos.

Resistencia a la Rodadura. La resistencia a la rodadura (RR) es una medida de la fuerza que habrá que vencer para conseguir la rotación de una rueda en el suelo. El resultado depende de las condiciones del terreno y de la carga de la máquina, pues mientras más se hundan las ruedas en el suelo, mayor es la resistencia a la rodadura. La fricción interna y las flexiones de los neumáticos también contribuyen a producir resistencia. La experiencia ha mostrado que la resistencia mínima a la rodadura es aproximadamente del 2% (1,5% para camiones con neumáticos radiales o duales) del peso bruto de la máquina (con neumáticos). Se ha observado también que cada pulgada (2,5 cm) de penetración de los neumáticos crea una resistencia adicional de 1,5% del peso bruto de la máquina (0,6% por cada centímetro de penetración). Estos dos valores se combinan para obtener el factor de resistencia a la rodadura de la forma siguiente:

Factor de Resistencia

a la Rodadura (RR) = 2% del peso bruto de la máquina + 0,6% del peso bruto por cm de penetración de los neumáticos.

Factor de Resistencia

a la Rodadura (RR) = 2% del peso bruto de la máquina + 1,5% del peso bruto por pulgada de penetración de los neumáticos.

Debe advertirse que *no es necesario* que haya penetración para que la resistencia a la rodadura sea más del mínimo. Si la superficie cede bajo la carga, los efectos son casi los mismos, pues su resultado es similar al de subir una pendiente. En superficies duras y lisas, con base bien compacta, la resistencia a la rodadura es mínima.

Cuando hay penetración, la resistencia a la rodadura aumenta dependiendo de la presión de inflado y del diseño de la banda de rodadura.

NOTA: Al calcular la fuerza de tracción requerida en los tractores de cadenas, sólo se considera la resistencia a la rodadura en relación con el *peso sobre las ruedas* de la máquina remolcada. Puesto que los tractores de cadenas tienen rodillos de acero que ruedan en sus propios rieles, la RR es relativamente constante, y se considera en las hojas de especificaciones al evaluar la tracción en la barra de tiro.

- Resistencia en pendientes
- Resistencia total
- Tracción

Resistencia en Pendientes es la fuerza que debe vencer una máquina en pendientes desfavorables (cuesta arriba). Ayuda en pendientes es la fuerza que favorece el movimiento de una máquina en pendientes favorables (cuesta abajo).

Las pendientes suelen medirse en porcentaje de inclinación, o sea la relación entre la diferencia de nivel y la distancia horizontal. Por ejemplo, una pendiente del 1% expresa la diferencia de nivel de 1 metro (pie) por cada 100 metros (100 pies) de distancia horizontal; una diferencia de nivel de 4,6 m (15 pies) en 53,3 m (175 pies) representa una pendiente de 8,6%.

$$\frac{4,6 \text{ m (subida)}}{53,3 \text{ m (distancia horizontal)}} = \text{Pendiente de } 8,6\%$$

$$\frac{15 \text{ pies (subida)}}{175 \text{ pies (distancia horizontal)}} = \text{Pendiente de } 8,6\%$$

Las pendientes cuesta arriba se denominan adversas, y las descendentes, favorables. En la resistencia en pendientes, el porcentaje va precedido por el signo positivo (+), y la ayuda en pendientes por el signo negativo (-).

En toda pendiente adversa, cada tonelada del peso de la máquina crea una resistencia adicional de 10 kg (20 lb) por cada 1% de inclinación. Esta relación sirve de base para calcular el Factor de Resistencia en Pendientes, el cual se expresa en kg/tonelada métrica (lb/ton EE.UU.):

$$\begin{aligned} \text{Factor de Resistencia} \\ \text{en Pendientes (RP)} &= 20 \text{ lb/ton} \times \text{Inclin. (\%)} \\ &= 10 \text{ kg/t} \times \text{Inclinación (\%)} \end{aligned}$$

La resistencia (así como la ayuda) en pendientes se obtiene multiplicando el Factor de Resistencia en Pendientes por el peso bruto de la máquina (PBM) en ton. cortas (o en ton. métricas).

$$\text{Resistencia en Pendientes} = \text{Factor de Resist. en Pendientes} \times \text{PBM en ton.}$$

La resistencia en pendientes se calcula también expresándola como un porcentaje del peso bruto. Este método se basa en que la resistencia en pendientes es más o menos igual al 1% del peso bruto de la máquina multiplicado por el % de inclinación.

$$\text{Resistencia en Pendientes} = 1\% \text{ del PBM} \times \% \text{ de Inclinación}$$

La resistencia (o la ayuda) en pendientes actúa en las máquinas de ruedas y en las de cadenas.

Resistencia total es el efecto combinado de la resistencia a la rodadura (vehículos de ruedas) y la resistencia en pendientes. Se calcula sumando los valores, en lb o kg fuerza, de la resistencia a la rodadura (RR) y la resistencia en pendientes (RP).

$$\text{Resistencia Total} = \text{Resistencia a la rodadura} + \text{Resistencia a la pendiente}$$

La resistencia total también se puede representar como constituida totalmente por resistencia en pendientes expresada en porcentaje de pendiente. En otras palabras, se considera que el componente de resistencia a la rodadura es una cantidad correspondiente de resistencia adicional en pendiente adversa. Con este enfoque, se puede calcular entonces la resistencia total en términos de porcentaje de pendiente.

Esto se puede hacer convirtiendo la contribución de la resistencia a la rodadura en un porcentaje correspondiente de resistencia en pendientes. Dado que el 1% de pendiente adversa ofrece una resistencia de 10 kg por cada tonelada (20 lb) de peso de la máquina, entonces cada 10 kg (20 lb) de RR se puede indicar con el 1% adicional de pendiente adversa. Después, se suma el porcentaje de inclinación, que denota la resistencia a la rodadura, al porcentaje de la pendiente, y se obtiene la Resistencia Total (en %), denominada también pendiente efectiva. Damos a continuación las fórmulas apropiadas.

$$\begin{aligned} \text{Resistencia a la Rodadura (\%)} &= 2\% + 1,5\% \text{ por pulg de penetración de los neumáticos} \\ &= 2\% + 0,6\% \text{ por cm de penetración de los neumáticos} \end{aligned}$$

$$\begin{aligned} \text{Resistencia en las Pendientes (\%)} &= \text{Pendiente en \%} \\ \text{Pendiente efectiva (\%)} &= \text{RR (\%)} + \text{RP (\%)} \end{aligned}$$

La pendiente efectiva es muy útil en las gráficas de rendimiento en pendiente-velocidad-tracción en las ruedas, así como en las gráficas de retardación, en las de rendimiento de los frenos y en las gráficas de tiempos de desplazamiento.

Tracción — Tracción es la fuerza propulsora desarrollada en las ruedas o cadenas al actuar sobre una superficie. Se expresa como fuerza útil en la barra de tiro o en las ruedas propulsoras. Los siguientes factores influyen en la tracción: el peso en las ruedas propulsoras o en las cadenas, la acción de agarre de las ruedas o cadenas y las condiciones del suelo. El coeficiente de tracción (en cualquier camino) es la relación de la fuerza máxima de tiro de la máquina y el peso total sobre las ruedas propulsoras, o cadenas.

$$\text{Coeficiente de Tracción} = \frac{\text{Fuerza de Tiro}}{\text{Peso en las ruedas propulsoras}}$$

Por lo tanto, el modo de hallar la fuerza de tiro utilizable en una máquina es:

$$\text{Fuerza de tiro utilizable} = \text{Coef. de tracción} \times \text{peso en las ruedas propulsoras o cadenas}$$

Ejemplo: Tractor de Cadenas

¿Qué fuerza de tracción utilizable en la barra de tiro puede ejercer un tractor de cadenas de 26.800 kg (59.100 lb) cuando trabaja en tierra firme? cuando trabaja en tierra suelta? (Vea el coeficiente de tracción en la sección de tablas.)

Respuesta:
Tierra firme — Fuerza de tracción utilizable =
 $0,90 \times 59.100 = 53.190 \text{ lb}$
 $0,90 \times 26.800 = 24.120 \text{ kg}$
 Tierra suelta — Fuerza de tracción utilizable =
 $0,60 \times 59.100 = 35.460 \text{ lb}$
 $0,60 \times 26.800 = 16.080 \text{ kg}$

Si para mover una carga se necesitan 22.000 kg (48.000 lb) de tracción, ese tractor movería la carga en tierra firme, pero las cadenas girarían en falso en tierra suelta.

NOTA: Los Tractores D8R a D11R, por su tren de rodaje suspendido, pueden tener un coeficiente de tracción más alto.

Ejemplo: Mototraílla

¿Qué fuerza de tracción utilizable en las ruedas propulsoras puede tener una máquina de tamaño 621F que trabaja en tierra firme? y si trabaja en tierra suelta? La distribución del peso total de la unidad cargada es:

Ruedas Propulsoras:	Ruedas de la Traílla:
23.600 kg	21.800 kg
(52.000 lb)	(48.000 lb)

Recuerde que sólo se considera el peso en las ruedas propulsoras.

Respuesta:
 Tierra firme — $0,55 \times 52.000 = 28.600 \text{ lb}$
 $0,55 \times 23.600 = 12.980 \text{ kg}$
 Tierra suelta — $0,45 \times 52.000 = 23.400 \text{ lb}$
 $0,45 \times 23.600 = 10.620 \text{ kg}$

En tierra firme, esta máquina puede ejercer, sin resbalamiento, hasta 12.980 kg (28.600 lb) de tracción en las ruedas. Sin embargo, en tierra suelta las ruedas propulsoras girarían en falso si tuviesen más de 10.620 kg (23.400 lb) de tracción.



Altitud — Las hojas de especificaciones muestran la fuerza de tracción que puede producir una máquina a cierta marcha y velocidad cuando el motor funciona a la potencia nominal de clasificación. Cuando una máquina estándar trabaja a altitudes elevadas, puede ser necesario reducir la potencia del motor a fin de lograr una vida útil normal. Con esta reducción de la potencia del motor habrá menos fuerza de arrastre en la barra de tiro o de tracción en la rueda.

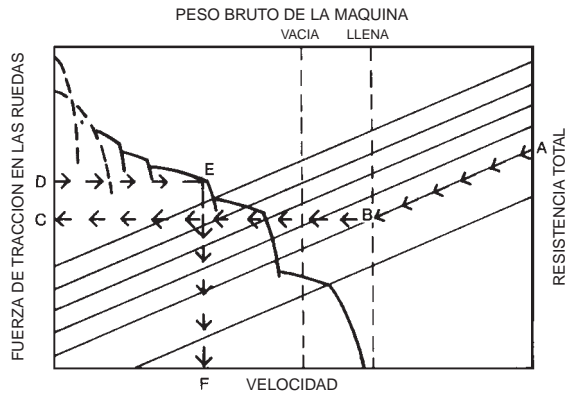
La sección de Tablas indica la reducción de potencia a causa de la altitud en porcentaje de la potencia en el volante de las máquinas de modelos recientes. Debe advertirse que en algunas máquinas con motor turboalimentado sólo es necesario reducir la potencia a partir de 3050 m (10.000 pies) de altitud. La mayoría de las máquinas se diseñan para funcionar hasta 1520 m (5000 pies) sin tener que reducir la potencia a causa de la altitud.

En todo cálculo de producción, debe considerarse la reducción de potencia a causa de la altitud. La menor potencia resultante se manifiesta en el rendimiento en pendientes y en los tiempos obtenidos en las operaciones de carga, viaje y descarga (a menos que la operación de carga sea independiente de la máquina).

En el problema que sigue a esta explicación, se presenta un método para tener en cuenta la pérdida de potencia en altitudes. Consiste en aumentar el tiempo de los componentes del ciclo total mediante un porcentaje igual al de la pérdida de potencia a causa de la altitud. (Por ejemplo, si está comprobado que el tiempo de viaje de una unidad de acarreo es de 1 minuto a plena potencia, aumentará el tiempo a 1,10 minutos a una altitud que reduzca dicha potencia al 90%). Es sólo un método aproximado que da resultados aceptables hasta los 3000 m (10.000 pies) de altitud.

El tiempo de desplazamiento de las unidades de acarreo con reducción de potencia de más del 10% debe calcularse según se indica abajo, utilizando las gráficas de Rendimiento en Pendiente-Velocidad-Tracción.

1) Determine la resistencia total (pendiente más resistencia a la rodadura) en porcentaje.



2) A partir del punto A, siga la diagonal de resistencia total hasta su intersección con la línea vertical correspondiente al peso bruto aproximado de la máquina, o sea el punto B. (Las líneas de peso bruto nominal con carga y sin carga son las líneas de puntos).

3) Usando una regla, trace una línea horizontal hacia la izquierda, desde el punto B al C, en la escala de fuerza de tracción.

4) Divida el valor que se indica en el punto C de la escala de tracción por el porcentaje de la potencia total disponible después de la reducción de potencia debida a la altitud, según se indica en la sección de tablas. Esto da el valor de tracción D, que es más alto que C.

- Eficiencia en la obra
- Ejemplo en unidades inglesas

5) Trace una línea horizontal desde D. La intersección más lejana de esta línea con una curva de velocidad es el punto E.

6) Una línea vertical desde el punto E determina el punto F en la escala de velocidades.

7) Multiplique la velocidad en km/h por 16,7 (mph por 88) a fin de obtener la velocidad en metros (o en pies) por minuto. Mediante la siguiente fórmula se obtiene el tiempo en minutos de desplazamiento para una determinada distancia en pies o metros:

$$\text{Tiempo (min)} = \frac{\text{Distancia en m (pies)}}{\text{Velocidad en m (pies)/minuto}}$$

Las *Gráficas de Tiempos* de desplazamiento en las secciones sobre mototraillas y sobre camiones de obras pueden usarse como método alternativo para obtener los tiempos de acarreo y de regreso.



Ejemplo en Unidades Inglesas

Un contratista piensa utilizar la siguiente flotilla para construir una presa. ¿Cuál es la producción y el costo/yard³ en b?

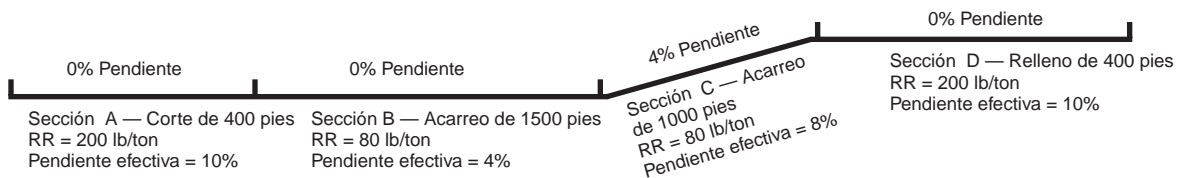
Equipo:

- 11 — Mototraillas 631E Serie II
- 2 — Tractores D9N (Hoja Empujadora C)
- 2 — Motoniveladoras 12G
- 1 — Compactador de Pisones 825C

Material:

- Descripción — Arcilla arenosa en banco natural húmedo
- Densidad del banco — 3000 lb/yard³ en banco
- Factor de carga 0,80
- Factor de Contracción 0,85
- Factor de Tracción 0,50
- Altitud: 7500 pies

Disposición de la obra — acarreo y retorno:



Pendiente Total o Efectiva = RR (%) ± RP (%)

- Sec. A: Pendiente Total o Efectiva = 10% + 0% = 10%
- Sec. B: Pendiente Total o Efectiva = 4% + 0% = 4%
- Sec. C: Pendiente Total o Efectiva = 4% + 4% = 8%
- Sec. D: Pendiente Total o Efectiva = 10% + 0% = 10%

Eficiencia en la Obra — La eficiencia en el trabajo es uno de los elementos más complicados para estimar la producción, pues influyen factores tales como la pericia del operador, las reparaciones pequeñas y los ajustes, las demoras del personal y los retrasos a causa del plan de trabajo. Damos a continuación cifras aproximadas sobre eficiencia, si no hay disponibles datos obtenidos en el trabajo.

Operación	Minutos por Hora	Factor de Eficiencia
Trabajo Diurno	50 min/hora	0,83
Trabajo Nocturno	45 min/hora	0,75

Estos factores no toman en cuenta las demoras a causa del mal tiempo ni las paralizaciones por mantenimiento y reparaciones. Cuando se hagan los cálculos, hay que utilizar dichos factores de acuerdo con la experiencia y las condiciones locales.

1. Estimación de la Carga Útil:

Carga estimada (yd³ s) ×
F.V.C. × Densidad en Banco = Carga útil
31 yd³ s × 0,80 × 3000 lb/yard³ b = 74.400 lb de carga útil

2. Peso de la máquina:

Peso de la máquina vacía — 88.000 lb o 44 ton.
Peso de la carga — 74.400 lb o 37,2 ton.
Total (Peso bruto) — 162.400 lb o 81,2 ton.

3. Fuerza de tracción utilizable:

Cargada: (peso en las ruedas propulsoras = 54%)
Factor de tracción × peso en las ruedas propulsoras =
0,50 × 162.400 lb × 54% = 43.848 lb
Vacía: (peso en las ruedas propulsoras = 69%)
Factor de tracción × peso en las ruedas propulsoras =
0,50 × 88.000 lb × 69% = 30.360 lb

4. Pérdida de potencia por altitud:

Compruebe la potencia disponible a 7500 pies de altitud en la Sección de Tablas.

631E Serie II — 100%	12G — 85%
D9N — 100%	825C — 94%

Ajustes

Tiempo de la carga — controlado por el D9N a 100% de potencia; no cambia.

Tiempo de viaje, maniobras y esparcimiento — 631E Serie II: no cambia.

5. Comparación entre la Resistencia Total y el Esfuerzo de tracción en el acarreo:

Resistencia en las Pendientes —

RP = 20 lb/ton × toneladas × pendiente adversa en porcentaje.

Sec. C: = 20 lb/ton × 81,2 ton × 4% de pendiente = 6496 lb

Resistencia a la Rodadura—

RR = Factor RR (lb/ton) × peso bruto en tons

Sec. A: = 200 lb/ton × 81,2 ton = 16.240 lb

Sec. B: = 80 lb/ton × 81,2 ton = 6496 lb

Sec. C: = 80 lb/ton × 81,2 ton = 6496 lb

Sec. D: = 200 lb/ton × 81,2 ton = 16240 lb

Resistencia Total —

$$RT = RR + RP$$

Sec. A: = 16.240 lb + 0 lb = 16.240 lb

Sec. B: = 6496 lb + 0 = 6496 lb

Sec. C: = 6496 lb + 6496 lb = 12.992 lb

Sec. D: = 16.240 lb + 0 = 16.240 lb

Compare la tracción en lb disponible con la tracción máxima que se requiere para mover la 631E.

Tracción utilizable: 43.848 lb (cargado)

Tracción requerida para la resistencia total: 16.240 lb

Determine el tiempo de desplazamiento para el acarreo mediante la gráfica del tiempo de desplazamiento de la 631E cargada. El tiempo de desplazamiento depende de la distancia y de la pendiente efectiva.

Tiempo de desplazamiento de las gráficas:

Sec. A: 0,60

Sec. B: 1,00

Sec. C: 1,20

Sec. D: 0,60

3,40 minutos

NOTA: Esta es solo una estimación; *no se toma en cuenta el tiempo de aceleración y deceleración*, de modo que no es tan exacta como la información obtenida en una computadora.

6. Compare la Resistencia Total con el Esfuerzo de Tracción en el Regreso:

Ayuda en Pendientes —

AP = 20 lb/ton × toneladas × pendiente negativa en %

Sec. C: = 20 lb/ton × 44 ton × 4% de pendiente = 3520 lb

Resistencia a la Rodadura —

RR = Factor de RR × Peso sin Carga (toneladas)

Sec. D: = 200 lb/ton × 44 ton = 8800 lb

Sec. C: = 80 lb/ton × 44 ton = 3520 lb

Sec. B: = 80 lb/ton × 44 ton = 3520 lb

Sec. A: = 200 lb/ton × 44 ton = 8800 lb

Resistencia Total —

$$RT = RR - AP$$

Sec. D: = 8800 lb - 0 = 8800 lb

Sec. C: = 3520 lb - 3520 lb = 0

Sec. B: = 3520 lb - 0 = 3520 lb

Sec. A: = 8800 lb - 0 = 8800 lb

Compare la fuerza de tracción utilizable en libras con la tracción máxima requerida en lb para mover la 631E

Tracción utilizable — 30.360 lb (vacío)

Tracción requerida — 8.800 lb

Determine el tiempo de viaje de regreso mediante la gráfica del tiempo de desplazamiento de la 631E vacía.

Tiempo de viaje (de las gráficas):

Sec. D: 0,40

Sec. C: 0,55

Sec. B: 0,80

Sec. A: 0,40

2,15 minutos

7. Estimación del Tiempo Invertido en el Ciclo de Trabajo:

Tiempo de viaje total (acarreo y retorno) = 5,55 min.

Ajuste por altitud: 100% × 5,55 minutos = 5,55 min.

Tiempo de carga = 0,7 min.

Tiempo en maniobras y esparcimiento = 0,7 min.

Tiempo total del ciclo = 6,95 min.

8. Determine la mejor combinación de empujador y trailla:

El tiempo de ciclo del empujador consta de la carga, empuje, retorno y maniobras. Cuando no se disponga de datos tomados en la obra, podría usarse lo siguiente:

Tiempo de empuje = 0,10 minutos

Tiempo de retorno = 40% del tiempo de carga

Tiempo en maniobras = 0,15 minutos

Tiempo de ciclo

del empujador = 140% del tiempo de carga

+ 0,25 minutos

Tiempo de ciclo

del empujador = 140% de 0,7 min. + 0,25 min.

= 0,98 + 0,25 = 1,23 minutos

El tiempo de ciclo de la trailla dividido por el tiempo del ciclo del empujador indica el número de traillas que pueden trabajar con cada empujador.

$$\frac{6,95 \text{ minutos}}{1,23 \text{ minutos}} = 5,65$$

- Ejemplo en unidades inglesas
- Ejemplo en unidades métricas

Cada tractor empujador puede trabajar cómodamente con 5 traíllas. Por lo tanto los dos empujadores pueden trabajar adecuadamente con las once traíllas.

9. Cálculo de la Producción:

Ciclos/hora = $60 \text{ min.} \div \text{tiempo total del ciclo}$
 = $60 \text{ min./hora} \div 6,95 \text{ minutos/ciclo}$
 = 8,6 ciclos/hora

Carga estimada = Capacidad colmada \times
 factor de carga
 = $31 \text{ yd}^3 \text{ s} \times 0,80$
 = $24,8 \text{ yd}^3 \text{ b}$

Producción por unidad en cada hora = Carga estim. \times ciclos/hora
 = $24,8 \text{ yd}^3 \text{ b} \times 8,6 \text{ ciclos/hora}$
 = $213 \text{ yd}^3 \text{ b/hora}$

Producción corregida = Factor de eficiencia \times
 producción/hora
 = $0,83 (50 \text{ min./hora}) \times 213 \text{ yd}^3 \text{ b}$
 = $177 \text{ yd}^3 \text{ b/h}$

Producción de la flota por hora = Producción por máquina \times
 Número de máquinas
 = $177 \text{ yd}^3 \text{ b/h} \times 11$
 = $1947 \text{ yd}^3 \text{ b/h}$

10. Cálculo de Compactación:

Compactación requerida = Factor de contracción \times
 producción de la flotilla/hora
 = $0,85 \times 1947 \text{ yd}^3 \text{ b/hora}$
 = $1655 \text{ yd}^3 \text{ compactadas/hora}$

Capacidad de compactación (en las siguientes condiciones)

- Ancho de compactación: 7,4 pies (W)
- Velocidad media de compactación: 6 mph (S)
- Espesor de capa compactada: 7 pulg (L)
- Número de pasadas requeridas: 3 (P)

Producción del 825C =
$$\text{yd}^3 \text{ comp/hora} = \frac{W \times S \times L \times 16,3}{P} \quad (\text{constante de conversión})$$

$$= \frac{7,4 \times 6 \times 7 \times 16,3}{3}$$

$$= 1688 \text{ yd}^3 \text{ comp./hora}$$

Dado el requerimiento de 1655 yd^3 compactadas por hora, el 825C es un compactador adecuado para trabajar con el resto de la flotilla. Sin embargo cualquier cambio en la disposición del trabajo que aumentase la producción de la flotilla interrumpiría este equilibrio.

11. Estimación del Costo por Hora Total:

631E	@ \$65,00/hora \times 11 unidades	\$715,00
D9N	@ 75,00/hora \times 2 unidades	150,00
12G	@ 15,00/hora \times 2 unidades	30,00
825C	@ 40,00/hora \times 1 unidad	40,00
Operadores	@ 20,00/hora \times 16 hombres	320,00

Costo total por hora de posesión y operación \$1255,00

12. Rendimiento:

Costo por yd^3 en banco =
$$\frac{\text{Costo total/hora}}{\text{Producción/hora}}$$

$$= \frac{\$1255,00}{1947 \text{ yd}^3 \text{ b/hora}}$$
 = 64 centavos EE.UU. por $\text{yd}^3 \text{ b}$

NOTA: Los cálculos en ton-MPH deben hacerse para juzgar la capacidad de los neumáticos de la moto-traílla a fin de operar con seguridad en estas condiciones.

13. Observaciones:

Si en un determinado trabajo se utilizan otras máquinas, tales como desgarradores, vagones regadores, discos u otros implementos o accesorios, los gastos deben incluirse también en el costo por $\text{yd}^3 \text{ b}$.



Ejemplo en Unidades Métricas

Un contratista piensa utilizar la siguiente flotilla en la construcción de una presa. ¿Cuál es la producción y costo por m^3 en banco?

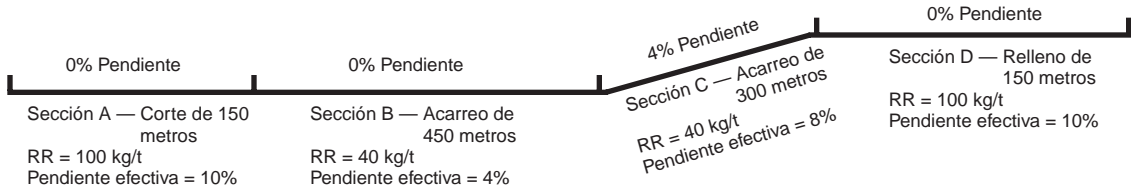
Equipo:

- 11 — Traíllas 631E
- 2 — Tractores D9N con hoja topadora C
- 2 — Motoniveladoras 12G
- 1 — Compactador de pisones 825C

Material:

- Descripción — Arcilla arenosa en banco natural mojado.
- Densidad del banco — 1770 kg/m^3 en b
- Factor de carga — 0,80
- Factor de contracción — 0,85
- Factor de tracción — 0,50
- Altitud: 2300 metros

Disposición de la obra — acarreo y retorno:



Pendiente Total o Efectiva = RR (%) ± RP (%)

Sec. A: Pendiente Total o Efectiva = 10% + 0% = 10%

Sec. B: Pendiente Total o Efectiva = 4% + 0% = 4%

Sec. C: Pendiente Total o Efectiva = 4% + 4% = 8%

Sec. D: Pendiente Total o Efectiva = 10% + 0% = 10%

1. Estimación de la Carga Útil:

Carga estimada (m³ s) × F.C. × Densidad en Banco = Carga útil

24 m³ s × 0,80 × 1770 kg/m³ b = 34.000 kg de carga útil

2. Peso de la máquina:

Peso de la máquina vacía — 40.000 kg o 40 ton.

Peso de la carga — 34.000 kg o 34 ton.

Total (Peso bruto) — 74.000 kg o 74 ton.

3. Fuerza de tracción utilizable:

Cargada: (peso en las ruedas propulsoras = 54%)

Factor de tracción × peso en las ruedas propulsoras =
0,50 × 74.000 kg × 54% = 19.980 kg

Vacía: (peso en las ruedas propulsoras = 69%)

Factor de tracción × peso en las ruedas propulsoras =
0,50 × 40.000 lb × 69% = 13.800 kg

4. Pérdida de potencia por altitud:

Compruebe la potencia disponible a 2300 metros de altitud en la Sección de Tablas.

631E — 100% 12G — 85%

D9N — 100% 825C — 94%

Ajustes si son necesarios:

Tiempo de carga — controlado por el D9N a 100% de potencia: no cambia.

Tiempo de viaje, maniobras y esparcimiento del 631E: no cambia.

5. Comparación entre la Resistencia Total y el Esfuerzo de tracción en el acarreo:

Resistencia en las Pendientes —

RP = 10 kg/tonelada × toneladas × pendiente adversa en porcentaje.

Sec. C: = 10 kg/tonelada × 74 toneladas × 4% de pendiente = 2960 kg

Resistencia a la Rodadura —

RR = Factor RR (kg/tonelada) × peso bruto en toneladas métricas

Sec. A: = 100 kg/ton × 74 toneladas métricas = 7400 kg

Sec. B: = 40 kg/ton × 74 toneladas métricas = 2960 kg

Sec. C: = 40 kg/ton × 74 toneladas métricas = 2960 kg

Sec. D: = 100 kg/ton × 74 toneladas métricas = 7400 kg

Resistencia Total —

RT = RR + RP

Sec. A: = 7400 kg + 0 = 7400 kg

Sec. B: = 2960 kg + 0 = 2960 kg

Sec. C: = 2960 kg + 2960 kg = 5920 kg

Sec. D: = 7400 kg + 0 = 7400 kg

Compare la tracción en kg disponible con la tracción máxima que se requiere para mover la 631E.

Tracción utilizable: 19.980 kg (cargado)

Tracción requerida para la resistencia total: 7400 kg

Determine el tiempo de desplazamiento para el acarreo mediante la gráfica del tiempo de desplazamiento de la 631E cargada. El tiempo de desplazamiento depende de la distancia y de la pendiente efectiva.

Tiempo de desplazamiento de las gráficas:

Sec. A: 0,60

Sec. B: 1,00

Sec. C: 1,20

Sec. D: 0,60

3,40 minutos

NOTA: Esta es solo una estimación; *no se toma en cuenta el tiempo de aceleración y deceleración*, de modo que no es tan exacta como la información obtenida en una computadora.

6. Compare la Resistencia Total con el Esfuerzo de Tracción en el Regreso:

Ayuda en Pendientes —

AP = 10 kg/tonelada × toneladas × pendiente negativa en %

Sec. C: = 10 lb/tonelada × 40 toneladas × 4% de pendiente = 1600 kg

Resistencia a la Rodadura —

$$\begin{aligned} \text{RR} &= \text{Factor de RR} \times \text{Peso sin Carga (toneladas)} \\ \text{Sec. D:} &= 100 \text{ kg/tonelada} \times 40 \text{ toneladas métricas} = 4000 \text{ kg} \\ \text{Sec. C:} &= 40 \text{ kg/tonelada} \times 40 \text{ toneladas métricas} = 1600 \text{ kg} \\ \text{Sec. B:} &= 40 \text{ kg/tonelada} \times 40 \text{ toneladas métricas} = 1600 \text{ kg} \\ \text{Sec. A:} &= 100 \text{ kg/tonelada} \times 40 \text{ toneladas métricas} = 4000 \text{ kg} \end{aligned}$$

Resistencia Total —

$$\begin{aligned} \text{RT} &= \text{RR} - \text{RP} \\ \text{Sec. D:} &= 4000 \text{ kg} - 0 = 4000 \text{ kg} \\ \text{Sec. C:} &= 1600 \text{ kg} - 1600 \text{ kg} = 0 \\ \text{Sec. B:} &= 1600 \text{ kg} - 0 = 1600 \text{ kg} \\ \text{Sec. A:} &= 4000 \text{ kg} - 0 = 4000 \text{ kg} \end{aligned}$$

Compare la fuerza de tracción utilizable en kilogramos con la tracción máxima requerida en kg para mover la 631E
Tracción utilizable — 13.800 kg (vacío)
Tracción requerida — 4.000 kg
Determine el tiempo de viaje de regreso mediante la gráfica del tiempo de desplazamiento de la 631E vacía.

Tiempo de viaje (de las gráficas):

$$\begin{array}{r} \text{Sec. D: } 0,40 \\ \text{Sec. C: } 0,55 \\ \text{Sec. B: } 0,80 \\ \text{Sec. A: } 0,40 \\ \hline 2,15 \text{ minutos} \end{array}$$

7. Estimación del Tiempo Invertido en el Ciclo de Trabajo:

$$\begin{aligned} \text{Tiempo de viaje total (acarreo y retorno)} &= 5,55 \text{ min.} \\ \text{Ajuste por altitud: } 100\% \times 5,55 \text{ minutos} &= 5,55 \text{ min.} \\ \text{Tiempo de carga} &0,7 \text{ min.} \\ \text{Tiempo en maniobras y esparcimiento} &\underline{0,7 \text{ min.}} \\ \text{Tiempo total del ciclo} &6,95 \text{ min.} \end{aligned}$$

8. Halle la mejor combinación de empujador y trailla:

El tiempo de ciclo del empujador consta de la carga, empuje, retorno y maniobras. Cuando no se disponga de datos tomados en la obra, podría usarse lo siguiente:

$$\begin{aligned} \text{Tiempo de empuje} &= 0,10 \text{ minutos} \\ \text{Tiempo de retorno} &= 40\% \text{ del tiempo de carga} \\ \text{Tiempo en maniobras} &= 0,15 \text{ minutos} \\ \text{Tiempo de ciclo del empujador} &= 140\% \text{ del tiempo de carga} + 0,25 \text{ minutos} \\ \text{Tiempo de ciclo del empujador} &= 140\% \text{ de } 0,7 \text{ min.} + 0,25 \text{ min.} \\ &= 0,98 + 0,25 = 1,23 \text{ minutos} \end{aligned}$$

El tiempo de ciclo de la trailla dividido por el tiempo del ciclo del empujador indica el número de traillas que pueden trabajar con cada empujador.

$$\frac{6,95 \text{ minutos}}{1,23 \text{ minutos}} = 5,65$$

Cada tractor empujador puede trabajar cómodamente con 5 traillas. Por lo tanto los dos empujadores pueden trabajar adecuadamente con las once traillas.

9. Cálculo de la Producción:

$$\begin{aligned} \text{Ciclos/hora} &= 60 \text{ min.} \div \text{tiempo total del ciclo} \\ &= 60 \text{ min./hora} \div 6,95 \text{ minutos/ciclo} \\ &= 8,6 \text{ ciclos/hora} \\ \text{Carga estimada} &= \text{Capacidad colmada} \times \text{factor de carga} \\ &= 24 \text{ m}^3 \text{ s} \times 0,80 \\ &= 19,2 \text{ m}^3 \text{ b} \\ \text{Producción por unidad en cada hora} &= \text{Carga estim.} \times \text{ciclos/hora} \\ &= 19,2 \text{ m}^3 \text{ b} \times 8,6 \text{ ciclos/hora} \\ &= 165 \text{ m}^3 \text{ b/hora} \end{aligned}$$

$$\begin{aligned} \text{Producción corregida} &= \text{Factor de eficiencia} \times \text{producción/hora} \\ &= 0,83 (50 \text{ min./hora}) \times 165 \text{ m}^3 \text{ b} \\ &= 137 \text{ m}^3 \text{ b/h} \end{aligned}$$

$$\begin{aligned} \text{Producción de la flota por hora} &= \text{Producción por máquina} \times \text{Número de máquinas} \\ &= 137 \text{ m}^3 \text{ b/h} \times 11 \\ &= 1507 \text{ m}^3 \text{ b/h} \end{aligned}$$

10. Cálculo de Compactación:

$$\begin{aligned} \text{Compactación requerida} &= \text{Factor de contracción} \times \text{producción de la flotilla/hora} \\ &= 0,85 \times 1507 \text{ m}^3 \text{ b/hora} \\ &= 1280 \text{ m}^3 \text{ compactados/hora} \end{aligned}$$

Capacidad de compactación (en las siguientes condiciones):

$$\begin{aligned} \text{Ancho de compactación: } &2,26 \text{ metros (W)} \\ \text{Velocidad media de compactación: } &9,6 \text{ km/h (S)} \\ \text{Espesor de capa compactada: } &18 \text{ cm (L)} \\ \text{Número de pasadas requeridas: } &3 (P) \end{aligned}$$

$$\begin{aligned} \text{Producción del 825C} &= \frac{W \times S \times L \times 10}{P} \quad (\text{constante de conversión}) \\ \text{m}^3 \text{ comp/hora} &= \frac{2,26 \times 9,6 \times 18 \times 10}{3} \\ &= 1302 \text{ m}^3 \text{ comp./hora} \end{aligned}$$

Dado el requerimiento de 1280 m³ compactados por hora, el 825C es un compactador adecuado para trabajar con el resto de la flotilla. Sin embargo cualquier cambio en la disposición del trabajo que aumentase la producción de la flotilla afectaría este equilibrio.

11. Estimación del Costo por Hora Total:

631E	@ \$65,00/hora × 11 unidades	\$715,00
D9N	@ 75,00/hora × 2 unidades	150,00
12G	@ 15,00/hora × 2 unidades	30,00
825C	@ 40,00/hora × 1 unidades	40,00
Operadores	@ 20,00/hora × 16 hombres	320,00
Costo total por hora de posesión y operación		\$1255,00

12. Rendimiento:

$$\begin{aligned} \text{Costo por m}^3 \text{ en banco} &= \frac{\text{Costo total/hora}}{\text{Producción/hora}} \\ &= \frac{\$1255,00}{1507 \text{ m}^3 \text{ b/hora}} \\ &= 83 \text{ centavos EE.UU. por m}^3 \text{ b} \end{aligned}$$

NOTA: Los cálculos en ton-MPH deben hacerse para juzgar la capacidad de los neumáticos de la moto-trailla a fin de operar con seguridad en estas condiciones.

13. Observaciones:

Si en un determinado trabajo se utilizan otras máquinas, tales como desgarradores, vagones regadores, discos u otros implementos o accesorios, los gastos deben incluirse también en el costo por m³ b.

SISTEMAS

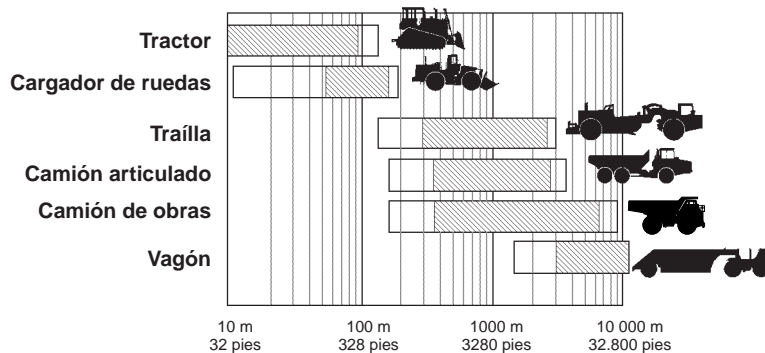
Caterpillar ofrece una variedad de máquinas para diferentes aplicaciones y trabajos. Muchas de estas máquinas trabajan juntas en minería y movimiento de tierras.

- Empujar con tractores de cadenas
- Carga y acarreo con cargadores de ruedas
- Traillas autocargadoras con elevador o con sinfín, en configuraciones de empuje y tiro o empujadas y cargadas por tractores de cadenas
- Camiones articulados cargados por excavadoras, cargadores de cadenas o de ruedas
- Camiones de obras cargados por palas frontales, excavadoras o cargadores de ruedas

Distancias de acarreo económicas — Los sistemas de equipo móvil para trabajos de construcción o minería operan en zonas generalizadas en las que su uso tiene sentido económico. Estas zonas varían de máquina a máquina según la distancia, el tipo de terreno, las pendientes, el tipo de material, el régimen de producción y la habilidad de los operadores. De estos factores, la distancia proporciona la mejor base para seleccionar el sistema. La tabla que viene a continuación da reglas generales empíricas para decidir sistemas cuyas aplicaciones se basan en la distancia. Estas gamas de acarreo varían según la aplicación.



DISTANCIAS GENERALES DE ACARREO DE SISTEMAS MOVILES



DISTANCIA DE ACARREO

- Emparejamiento de máquinas de carga
- Consumo de combustible

Emparejamiento de máquinas de carga — Las máquinas de carga tienen una gama de producción que varía con el material, la configuración del cucharón, el tamaño de la pila, la habilidad del operador y las condiciones del área de carga. Las combinaciones de cargador/unidad de acarreo que se indican en la tabla siguiente son con el número de pases y gama de producción típicos.

Su distribuidor Cat puede aconsejarle y proporcionarle estimaciones basadas en sus condiciones específicas.

CONSUMO DE COMBUSTIBLE Y PRODUCTIVIDAD

La eficiencia en rendimiento de combustible es el término utilizado para relacionar el consumo de combustible y la productividad de la máquina. Se expresa en unidades de material movido por volumen de combustible consumido. Las unidades comunes son m³ o toneladas métricas por litro de combustible (yd³ o tons EE.UU. por galón). Para determinar la eficiencia de combustible hay que medir el consumo de combustible y la producción.

Para determinar el consumo de combustible hay que controlar el sistema de suministro de combustible del vehículo — sin contaminar el combustible. La cantidad de combustible consumido durante la operación se mide en peso o por volumen.

**Sistemas Caterpillar para movimiento de tierras y minería
Producción por hora de 50 minutos**

Tons EE.UU.	Toneladas Métricas	Máquina Cargadora	Pasadas	Camión Cargado
2270/2450	2500/2700	994D HL	7	793C
2450/2700	2700/3000	994D	5	789C
2270/2450	2500/2700	994D HL	6	789C
2450/2700	2700/3000	994D	4	785C
1450/1600	1600/1800	992G	6	785C
1540/1720	1700/1900	992G	4	777D
1180/1360	1300/1500	990	3	773D
800/1000	880/1100	988G	3	769D
730/910	800/1000	988F	3	769D
2720/2900	3000/3200	5230 ME	7	793C
2540/2720	2800/3000	5230 FS	8	793C
2630/2810	2900/3100	5230 ME	6	789C
2450/2630	2700/2900	5230 FS	6	789C
2540/2720	2800/3000	5230 ME	5	785C
2360/2540	2600/2800	5230 FS	5	785C
1900/2100	2100/2300	5130B ME	7	785C
1700/1900	1700/2100	5130B FS	7	785C
1800/2000	2000/2200	5130B ME	5	777D
1540/1810	1700/2000	5130B FS	5	777D
910/1090	1000/1200	375 ME	7	773D
730/820	800/1000	5080 FS	7	773D
730/910	800/1000	375 ME	5	769D
630/820	700/900	5080 FS	5	769D

**Sistemas Caterpillar para áridos
Producción por hora de 50 minutos**

Tons EE.UU.	Toneladas Métricas	Máquina Cargadora	Pasadas	Camión Cargado
1540/1720	1700/1900	992G	4	777D
1450/1630	1600/1800	992G	3	775D
1090/1270	1200/1400	990	4	775D
910/1180	1000/1300	990	3	773D
700/900	770/990	988G	5	773D
630/900	700/900	988F HL	5	773D
800/1000	880/1100	988G	4	771D
730/910	800/1000	988F	4	771D
540/730	600/800	980F HL	6	771D
700/900	770/990	988G	3	769D
630/820	700/900	988F	3	769D
450/630	500/700	980F HL	5	769D
1500/1800	1700/2000	5130B FS	5	777D
1270/1450	1400/1600	5130B FS	4	775D
1180/1360	1300/1500	5130B FS	3	773D
630/900	700/900	5080 FS	7	773D
730/910	800/1000	5080 FS	5	771D
630/820	700/900	5080 FS	4	769D

FORMULAS Y REGLAS EMPIRICAS

Producción por hora = Carga (m³ banco)/ciclo × ciclos/hora
 = Carga (yd³ banco)/ciclo × ciclos/hora

Factor de carga (F.C.) = $\frac{100\%}{100\% + \% \text{ dilatación}}$

Carga (medida en banco) = metros cúbicos sueltos × F.C.
 = yardas cúbicas sueltas × F.C.
 metros cúbicos compactados (o yardas)

Factor de contracción = $\frac{\text{metros cúbicos en banco (o yardas)}}{\text{metros cúbicos en banco (o yardas)}}$

Densidad = Peso/ unidad de volumen

Carga (media en banco) = $\frac{\text{Peso de la carga}}{\text{Densidad en banco}}$

Factor de Resistencia a la rodadura
 = 40 lb/ton + (30 lb/ton/pulg × pulgadas)
 = 20 kg/t + (6 kg/t/cm × centímetros)

Resistencia a la rodadura
 = Factor de RR (kg/t) × Peso bruto (t)
 = Factor de RR (lb/ton) × Peso bruto (tons.)

Resistencia a la rodadura
 = 2% del Peso bruto + 1,5% del Peso bruto por pulg de penetración de los neumáticos
 = 2% del Peso bruto + 0,6% del Peso bruto por cm de penetración de los neumáticos

% de pendiente = $\frac{\text{cambio vertical en elevación (subida)}}{\text{distancia horizontal correspondiente}}$

Factor de Resistencia = 20 lb/ton. × % de pendiente en Pendientes (RP) 10 kg/t × % de pendiente

Resistencia en Pendientes = Factor de RP (lb/ton) × Peso bruto (tons.)
 = Factor de RP (kg/t.) × Peso bruto (t)

Resistencia en Pendientes = 1% de Peso bruto × % de pendiente

Resistencia Total
 = Resistencia a la Rodadura (lb o kg) + Resistencia en Pendientes (kg o lb)

Resistencia Tbtal o Pendiente Efectiva en % = RR (%) RP (%)

Tracción Utilizable (limitación de la tracción) = Coef. de tracción × peso en las ruedas propulsoras
 = Coef. de tracción × (peso total × % en las ruedas propulsoras)

Tracción requerida = Resistencia a la rodadura + Resistencia en Pendientes
 = Resistencia total

Tiempo Total del Ciclo = Tiempo fijo + Tiempo variable
Tiempo Fijo: Vea la sección de producción respectiva de la máquina.

Tiempo Variable = Tiempo total de acarreo + tiempo total de retorno

Tiempo de Viaje = $\frac{\text{Distancia (m)}}{\text{Velocidad (m/min.)}}$

Tiempo de Viaje = $\frac{\text{Distancia (pies)}}{\text{Velocidad (pies/min.)}}$

Ciclos por Hora = $\frac{60 \text{ min./hora}}{\text{Tiempo de ciclo total (min.)}}$

Producción Ajustada = Producción/hr × Factor de eficiencia

Número de unidades requeridas = $\frac{\text{Producción/hr requerida}}{\text{Producción/hr por unidad}}$

Núm. de traillas que un empujador puede cargar = $\frac{\text{Tiempo de ciclo de la trailla}}{\text{Tiempo de ciclo del empujador}}$

Tiempo de ciclo del empujador (min) = 1,40 (tiempo de carga en min) + 0,25 min.

Potencia en pendiente = $\frac{\text{Peso bruto (kg) × Pendiente efectiva × velocidad (km/h)}}{273,75}$

= $\frac{\text{Peso bruto (lb) × Pendiente efectiva × velocidad (mph)}}{375}$

MANEJO DE PILAS DE CARBÓN

CONTENIDO

Introducción	25-1
Selección de máquina	25-1
Cómo equipar las máquinas	25-2
Factores de producción	25-2
Cómo calcular la producción por hora	25-3
Tractores de cadenas	25-4
Tractores de ruedas	25-5
Cargadores de ruedas	25-7
Mototraíllas	25-8
Problema de ejemplo	25-9

INTRODUCCION

Se cuenta en la actualidad con métodos eficientes para el traslado y almacenamiento de carbón con equipo móvil. Generalmente una central eléctrica u otra planta industrial que utiliza carbón satisface sus necesidades diarias con los embarques que recibe de sus abastecedores, y mantiene reservas de emergencia. Estas reservas tienen por objeto contar con el combustible necesario en caso de que haya una interrupción de los envíos de carbón a causa del mal tiempo, huelgas en las empresas de transporte, retraso en el embarque regular de pedidos, etc.

Aproximadamente, las reservas corresponden al consumo de carbón en tres meses, y se forman en capas sucesivas compactadas de unos 15 cm (6 pulg) de carbón. La debida compactación de todas las superficies de la pila, incluso a los lados, elimina los espacios de aire, con lo cual se reduce la posibilidad de combustiones espontáneas.

La reobtención del carbón de las reservas es una operación crítica que se lleva a cabo cuando los envíos de carbón que se reciben no satisfacen las necesidades. Hay disponibles cuatro tipos básicos de equipo móvil para el almacenamiento y reobtención del carbón: tractores de cadenas, tractores de ruedas, cargadores de ruedas y mototraíllas de ruedas. Cada tipo tiene ventajas específicas. El equipo que se elija debe poder suministrar carbón al ritmo máximo de consumo por hora.

SELECCION DE MAQUINA

Tractores de Cadenas:

Los tractores de cadenas siguen siendo las máquinas más usadas en las operaciones relativas al carbón. Equipados con hoja U para carbón, son adecuados para alcanzar altos niveles de producción en distancias de empuje de menos de 152 m (500 pies).

Debido a sus capacidades de tracción y de trabajo en pendientes pueden maniobrar bien en los lados de la pila, los cuales son a veces inaccesibles para máquinas de otro tipo. Además, quitan la nieve y el hielo de las superficies de la pila a fin de facilitar el trabajo de las máquinas de neumáticos.

Tractores de Ruedas:

Estas máquinas, de diseño articulado, gran distancia entre ejes y bajo centro de gravedad, tienen buena estabilidad y maniobrabilidad. Trabajan a mayor velocidad que los tractores de cadenas, se mueven con facilidad de una zona de operación a otra, y proporcionan mayor fuerza de compactación en menos pasadas. Si bien pueden efectuar algunas funciones de servicio general, su coeficiente de tracción es menor que el de los tractores de cadenas. La distancia más eficiente de trabajo con la hoja por lo general es de menos de 152 metros.

Hay cucharas para carbón para usar con los tractores de ruedas que podrían mejorar la producción bajo ciertas condiciones.

Cargadores de Ruedas:

A medida que aumentan las distancias de empuje con la hoja y de acarreo, los cargadores de ruedas mueven carbón con mayor eficiencia en operaciones de carga y acarreo. Puesto que el carbón es un material relativamente liviano, los cargadores suelen equiparse con cucharones más grandes, adecuados para la densidad del carbón. Debido a su adaptabilidad y movilidad, hacen diversos trabajos, tanto en la pila como fuera de la pila. Además, cargan camiones o vagones de ferrocarril, excavan y extraen la ceniza del fondo, así como las escorias de la caldera de las zonas para almacenar ceniza, y mueven vagones en las cercanías de la central eléctrica. Por lo general los cargadores de ruedas son más eficientes que los tractores de ruedas o de cadenas para distancias de más de 122 metros.

Traíllas para Carbón:

Suelen utilizarse traíllas para carbón con dos motores cuando se trata de muchas toneladas o largas distancias de acarreo (más de 152 metros). Cargan con eficiencia carbón, tienen la ventaja de su alta velocidad y gran capacidad. Además, las traíllas suministran mayor esfuerzo de compactación. Las traíllas carboneras son especialmente eficaces cuando se usan sistemas de carga por arriba y tolvas móviles en la reobtención.

COMO EQUIPAR LAS MAQUINAS

Contrapesos

Aunque las hojas o los cucharones grandes permiten mayor producción, a menudo hay que instalar contrapesos para mejorar el equilibrio de la máquina y su facilidad de manejo. En el caso de los tractores de cadenas, se recomienda un contrapeso trasero. En las máquinas de ruedas se utilizan varios medios para agregar peso. Los topadores de cuchara, por ejemplo, emplean contrapesos delanteros, y las máquinas de ruedas a menudo tienen lastre en las ruedas. En la tabla de abajo se muestra una comparación del peso de la hoja "U" estándar de Caterpillar con la hoja carbonera Coal Dozer, junto con los contrapesos recomendados para el D11R, D10R, D9R, D8R y 834B.

COMPARACION DE PESO/CONTRAPESO DE LAS HOJAS PARA APILAR CARBON

Modelo	Hoja U		Cuchara para carbón		Contrapeso	
	kg	lb	kg	lb	kg	lb
D11R	11.608	25.590	11.340	25.000	4989	11.000
D10R	6188	13.643	6440	14.200	2928	6456
D9R	4179	9214	4490	9900	3142	6926
D8R	2825	6228	3200	7050	2749	6060
834B	2994	6600	3630	8000	75% CaCl ₂ en todos los neumáticos —	
834B con cuchara			8700	19.180	5360	11.816

Los pesos incluyen sólo la hoja o cuchara. El cambio en el peso de la máquina se determina sumando o restando la diferencia entre las dos hojas. Puede también ser necesario tomar en cuenta el contrapeso o el lastre de los neumáticos.

Ancho de las zapatas

El ancho de las zapatas es una consideración importante, ya que determina la capacidad de tracción y de compactación. Según el carbón que se esté apilando, la compañía de electricidad podría muchas veces preferir un ancho de zapata en particular. Básicamente, las compañías eléctricas que almacenan lignito de graduación baja o sub-bituminosa por lo general prefieren las zapatas de ancho estándar porque obtienen máximo esfuerzo de compactación y reducen así la posibilidad de sufrir combustión espontánea.

Las compañías eléctricas que queman carbones bituminosos de graduación media o alta no tienen tanto problema de combustión espontánea, y a veces prefieren utilizar una zapata más ancha que les proporcione más tracción en las pilas de carbón más sueltas o menos compactadas.

Neumáticos

Hay muchas compañías eléctricas que han establecido una preferencia por ciertos tipos de neumáticos para sus máquinas de ruedas. Por lo general, un neumático radial tiene la mejor impresión sobre la superficie de la pila, y por lo tanto, la mejor tracción.

La presión de inflado de los neumáticos puede tener tanta importancia como el tipo. Pruebas efectuadas con neumáticos inflados con líquido (lastre líquido) indican que una presión de aproximadamente 275 kPa (40 lb/pulg²) permite que la máquina tenga un mejor rendimiento que con una presión de inflado mayor. No se recomienda una presión de inflado inferior a 275 kPa para neumáticos hidroinflados (en la sección de Neumáticos se dan más detalles sobre hidroinflado).

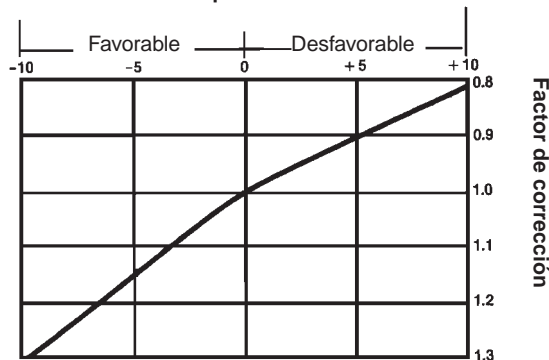
Varios

Un diferencial Detroit NoSPIN puede mejorar el rendimiento del 834B en las variables condiciones de tracción en la pila de carbón. Este diferencial suministra más tracción en todas las pilas, especialmente las de carbón suelto.

FACTORES DE PRODUCCION

1. *Efectos de la pendiente.* La producción de los tractores con hoja sube el 3% por cada 1% de pendiente favorable, y baja el 2% por cada 1% de pendiente adversa, hasta del 10%. La siguiente gráfica ilustra este punto.

Efecto de la pendiente sobre la producción % de pendiente



Como regla empírica, los tractores de cadenas pueden subir pendientes de hasta el 60% en carbón *suelto*. Los tractores de ruedas sólo pueden ascender pendientes hasta del 25% en carbón bastante bien *compactado*.

2. Se aumenta la producción si se usa el empuje con hoja por el *método de zanja*, el cual consiste en recorridos repetidos con la hoja en las mismas huellas. Cuanto más profunda la zanja, tanto mayor el aumento de producción. Aunque esto puede alterar la superficie de la pila, proporciona máxima producción.

Estado de la zanja	Profundidad de la zanja	Aumento de producción
Poca consistencia	60 cm ~ 2 pies	10%
Consistente	60 cm-1,5 m ~ 2-5 pies	25%
Muy consistente	Más de 1,5 m ~ Más de 5 pies	30% +

3. *Tracción relativa* — Las máquinas suministran más esfuerzo de tracción a medida que aumenta la densidad de compactación en la zona en la que se encuentran.

Estado:	Máquina	Coefficiente de tracción
Carbon bien compactado	de Cadenas	*0,75-0,80
	de Ruedas	0,40-0,50
Carbón suelto	de Cadenas	*0,60
	de Ruedas	0,30-0,40

*El D8R, D9R, D10R y D11R a menudo pueden alcanzar coeficientes de tracción más altos a causa de su tren de rodaje suspendido.

4. *Resistencia a la Rodadura*: La resistencia a la rodadura del equipo con neumáticos de caucho disminuye al subir la compactación del carbón debajo de la máquina. A continuación se da la resistencia total a la rodadura en varias superficies.

	kg/ Toneladas métricas	lb/ Tons EE.UU.
● Area principal de desplazamiento entre la zona de carga y la pila bien mantenida.	29	65
● Recorrido sobre la pila compactada.	36	80
● Recorrido sobre capas delgadas de carbón sin compactar en la pila.	54	120
● Recorrido sobre capas sueltas bajo el transportador almacena-dor o sobre un camellón.	90- 136	200- 300

5. *Grado de compactación requerido* — para carbones bituminosos de graduación media y alta, los tractores de cadenas por lo general pueden proporcionar suficiente compactación para evitar incendios. En el caso de carbones de baja graduación, como lignito y los sub-bituminosos, tal vez sea necesario utilizar máquinas de neumáticos, compactadores neumáticos o se debe sellar la pila. La siguiente tabla muestra la compactación que se puede obtener si el carbón se esparce en capas delgadas, y se hace que la máquina pase un número suficiente de veces sobre toda la superficie.

Máquina	kg/m ³	lb/pie ³	lb/yd ³
Tractores de cadenas	960-1160	60-72	1620-1950
Tractores de ruedas	1040-1200	65-75	1750-2030
Cargadores de ruedas	1040-1250	65-78	1750-2110
Mototraillas	1100-1280	68-80	1840-2160

COMO CALCULAR LA PRODUCCION POR HORA

Las gráficas y tablas siguientes pueden usarse para estimar la producción por hora en máquinas que mueven carbón bituminoso mezclado. Se basan en el 100% de eficiencia en condiciones normales de trabajo y un operador medio. No se toman en cuenta las pendientes adversas, el tiempo inactivo, el tiempo de espera, la mala tracción, etc. Estos cálculos de producción se deben evaluar tomando en cuenta las condiciones y eficiencia individuales de cada obra. Además se debe aplicar un factor de corrección de eficiencia al cálculo de producción indicado, cuando se usan estas gráficas.

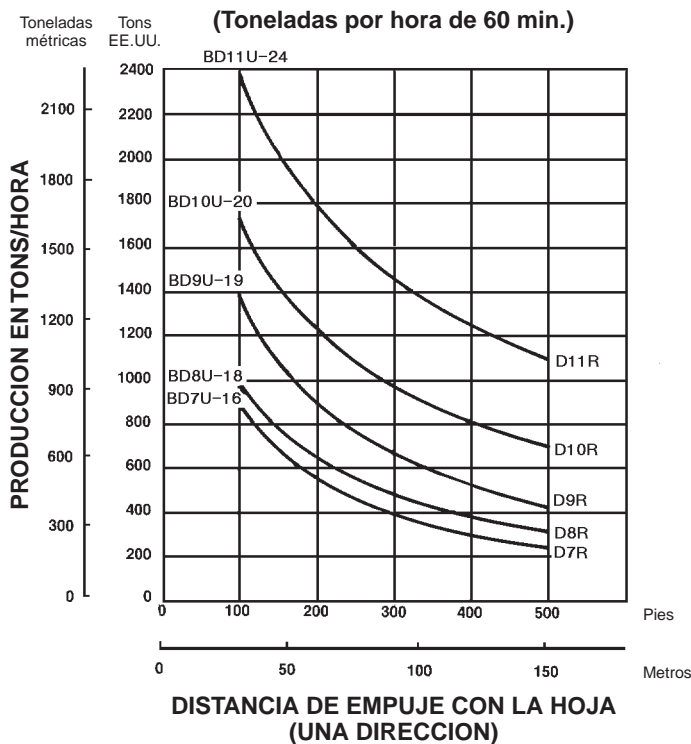
Para estimar el tiempo de desplazamiento de una máquina determinada consulte los gráficos o tablas de rendimiento en la sección del modelo adecuado de este libro.

NOTA: Las gráficas de capacidad y de producción se basan en carbón bituminoso con densidad de 1500 lb/yd³ o 55 lb/pie³ o 890 kg/m³. Con carbón sub-bituminoso con una densidad media de 1350 lb/yd³ o 50 lb/pie³ o 800 kg/m³, multiplique el número correspondiente a toneladas por 0,90. Para lignito, con una densidad media de 1200 lb/yd³ o 45 lb/pie³ o 712 kg/m³, multiplique la cifra correspondiente a toneladas por 0,80.

Cálculo de producción de los tractores de cadenas con Hojas U para carbón

Factores:

- Carbón bituminoso mezclado
- Almacenamiento y recuperación
- Pendiente 0%
- Coeficiente de tracción 0,80



NOTA: Esta tabla está basada en varios estudios de diferentes trabajos hechos en el campo. Consulte los factores de corrección a continuación de estas tablas.

Tractor	Hoja U			Capacidades de la hoja			
	Modelo	m	pies	Ton. métricas	Tons EE.UU.	m ³	yd ³
D11R	BD11U-24	7,32	24'	66,7	73,5	74,9	98
D10R	BD10U-20	6,10	20'	40,85	45,0	45,9	60
D9R	BD9U-19	5,79	19'	32,6	35,9	36,5	47,8
D8R	BD8U-18	5,49	18'	19,0	21,0	21,4	28
D7R	BD7U-16	4,88	16'	14,28	15,75	16,05	21
D6R	BD6U	4,27	14'	8,84	9,75	9,9	13

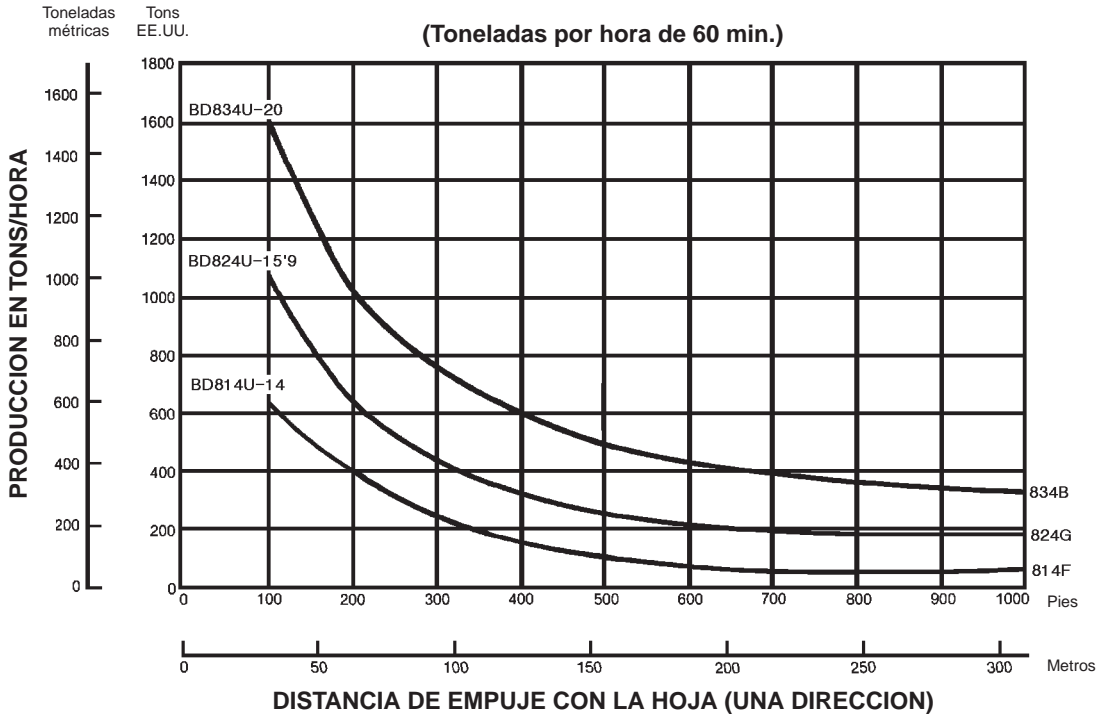
Consulte la sección de Tractores de Cadenas/Hojas Topadoras para obtener especificaciones adicionales de accesorios especiales.

Cálculo de producción de los tractores de ruedas con Hojas U para carbón

Factores:

- Carbón bituminoso mezclado
- Almacenamiento y recuperación
- Pendiente 0%
- Coeficiente de tracción 0,80

NOTA: Esta tabla está basada en varios estudios de diferentes trabajos hechos en el campo. Consulte los factores de corrección a continuación de estas tablas.



Tractor	Hoja U			Capacidades de la hoja			
	Modelo	m	pies	Ton. métricas	Tons EE.UU.	m ³	yd ³
834B	BD834U-20	6,17	20'3"	18,8	20,8	21,2	27,7
824G	BD824U-15'9	4,79	15'9"	14,2	15,7	16,1	21,0
814F	BD814U-14	4,32	14'2"	9,4	10,3	10,6	13,8

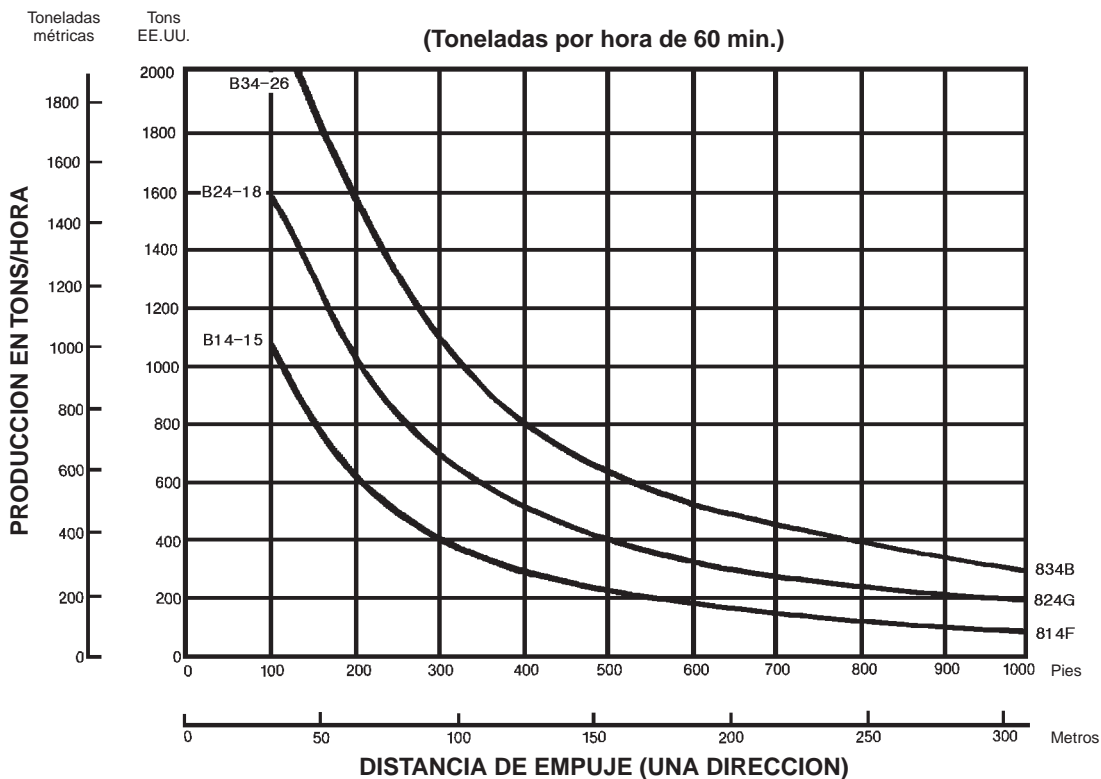
NOTA: Las capacidades de la hoja en toneladas se calculan usando una densidad de carbón de 890 kg/m³ (1500 lb/yd³).

Consulte la sección de Tractores de Cadenas/Hojas Topadoras para obtener especificaciones adicionales de accesorios especiales.

Cálculo de producción de los tractores de ruedas con Cucharas para carbón

Factores:

- Carbón bituminoso mezclado
- Almacenamiento y recuperación
- Pendiente 0%
- Coeficiente de tracción 0,80



Tractor	Cuchara para carbón			Capacidades de la cuchara (Levantamiento y acarreo)				Capacidades de empuje			
	Modelo	m	pies	Ton. métricas	Tons EE.UU.	m ³	yd ³	Ton. métricas	Tons EE.UU.	m ³	yd ³
834B	B34-26	5,3	17'4"	18,3	20,2	19,9	26	37,5	41,25	37,5	49
824G	B24-17	4,0	13'2"	12,3	13,5	13,0	17	24,5	27,0	26,0	34
814F	B14-15	3,7	12'3"	8,2	9,0	11,5	15	16,3	18,0	19,1	25

Consulte la sección de Tractores de Cadenas/Hojas Topadoras para obtener especificaciones adicionales de accesorios especiales.

Cálculo de producción de los cargadores de ruedas
 con cucharón para carbón

Factores:

- Carbón bituminoso mezclado
- Almacenamiento y recuperación
- Pendiente 0%
- Coeficiente de tracción 0,80



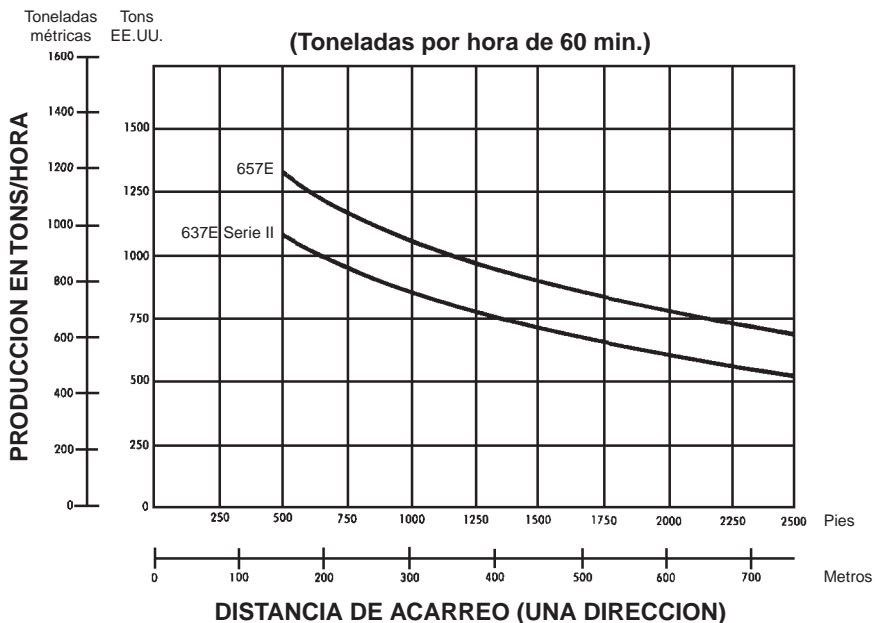
Cargador	Cucharón para carbon	Capacidades del cucharón			
	Modelo	Ton. métricas	Tons EE.UU.	m ³	yd ³
992G	B92-25	17,0	18,8	19,3	25,25
988F	B88-14	9,4	10,4	10,3	13,5
980G	B80-11	7,3	8,1	8,2	10,75
966G	B66-7	4,8	5,3	5,5	7,25

NOTA: La capacidad del cucharón en toneladas incluye la cuchilla inferior y se calcula utilizando una densidad de carbón de 890 kg/m³ (1500 lb/yd³).

Cálculo de producción de Mototraíllas

Factores:

- Carbón bituminoso mezclado
- Almacenamiento y recuperación
- Pendiente 0%
- Coeficiente de tracción 0,50



Traílla carbonera	Capacidades de la caja									
	Tons métricas	Tons EE.UU.	A ras		1:1		2:1		3:1	
			m ³	yd ³	m ³	yd ³	m ³	yd ³	m ³	yd ³
657E	49,9	55	45	59	56	73	50	65	47	62
637E Serie II	34,5	38	31	41	38	50	34	45	37	44

Tiempo fijo promedio para cargar, maniobrar y descargar:
657E — 1,12 minutos
637E Serie II — 1,10 minutos.

NOTA:

- La Traílla para Carbón 657E tiene 1049 mm (41,3 pulg) más de largo y los lados de la caja y la compuerta son 1080 mm (42,5 pulg) más altos que la máquina estándar para movimiento de tierra.
- La Traílla para Carbón 637E Serie II es 762 mm (30 pulg) más larga y los lados de la caja, compuerta y expulsor son 915 mm (36 pulg) más altos que la máquina estándar para movimiento de tierra.
- La fuerza de tracción, el tiempo de desplazamiento y el rendimiento del retardador en las traíllas de carbón son iguales que para las máquinas estándar de movimiento de tierra. Vea las tablas y gráficos en la sección de Mototraíllas.

Problema de ejemplo

Una compañía de electricidad alimentada a carbón tiene requisitos de carbón de aproximadamente 315 toneladas métricas (350 tons) por hora. Se debe especificar qué máquina para manejo de carbón podrá satisfacer esta demanda.

Condiciones:

Carbón de lignito 710 kg/m^3 (1200 lb/yd^3)
 distancia de empuje 90 m (300 pies)
 pendiente desfavorable del 5%
 eficiencia de operación: hora de 50 minutos

Solución:

Calcule la producción del D9R equipado con la Hoja U para Carbón modelo BD9U-19, usando la curva de producción del D9R. Comience en 90 m (300 pies) y lea hasta la línea de producción del D9R, y luego vaya hacia la izquierda para determinar su producción horaria máxima de 612 toneladas métricas (675 tons).

Como las gráficas se basan en una densidad de carbón de 890 kg/m^3 (1500 lb/yd^3), esta cifra de producción se debe ajustar para reflejar el hecho de que se trata de carbón de lignito:

Factor de corrección de densidad del carbón = $710/890$ ($1200/1500$) = 0,8.

Obtenga el factor de corrección correspondiente a la pendiente desfavorable del 5% provisto por la gráfica: 0,9.

El factor de corrección correspondiente a la hora de 50 minutos es $50/60 = 0,83$.

Calcule ahora la producción horaria corregida del D9R utilizando los siguientes factores de corrección.

Sistema métrico $612 \times 0,8 \times 0,9 \times 0,83 = 366 \text{ t/hora}$
 Sistema inglés $675 \times 0,8 \times 0,9 \times 0,83 = 403 \text{ T/hora}$

El D9R cae dentro de la gama de producción requerida. Durante períodos cortos de máxima capacidad, se puede aumentar la producción abriendo zanjas.

Puede ahora calcular la producción del D10R, 824G y 834B utilizando el mismo método.

D10R

Sistema métrico $850 \times 0,8 \times 0,9 \times 0,83 = 508 \text{ t/hora}$
 Sistema inglés $935 \times 0,8 \times 0,9 \times 0,83 = 559 \text{ T/hora}$

824G

Sistema métrico $400 \times 0,8 \times 0,9 \times 0,83 = 239 \text{ t/hora}$
 Sistema inglés $440 \times 0,8 \times 0,9 \times 0,83 = 263 \text{ T/hora}$

834B

Sistema métrico $689 \times 0,8 \times 0,9 \times 0,83 = 412 \text{ t/hora}$
 Sistema inglés $760 \times 0,8 \times 0,9 \times 0,83 = 454 \text{ T/hora}$

Por lo tanto, el D9R o el 834B podría satisfacer los requisitos de producción de la manera más económica.

DESMONTE DE TIERRAS

CONTENIDO

Variables que afectan las operaciones de desmonte . . .	26-1
Examen del lugar	26-2
Métodos y equipo	26-2
Tabla de selección de equipo	26-3
Cálculos de producción:	
General	26-4
De corte	26-5
De apilamiento	26-6
Herramientas	26-8

El desmonte de tierras debe tratarse más como un arte que como una ciencia, ya que sus operaciones no se basan en principios exactos, pues hay gran diferencia en los métodos y ritmos de producción de un lugar a otro. Esta sección trata de las muchas variables en el desmonte de tierras, así como de los métodos, equipo y procedimientos para hallar las tasas de rendimiento.

VARIABLES QUE AFECTAN LAS OPERACIONES DE DESMONTE

Vegetación: Los factores que influyen en el rendimiento, y por lo tanto en los costos, son la cantidad y tamaño de los árboles, los sistemas de raíces, las lianas y el monte bajo. Estos factores pueden evaluarse mediante “una cuenta de árboles”, de lo cual se trata bajo el título “Examen del lugar”.

El empleo final de las tierras desmontadas: Puesto que las diversas utilizaciones requieren diferentes grados de desmonte (construcción de carreteras, presas, forestación, cultivo en hileras, etc.), el empleo que se dará a las tierras es uno de los factores más importantes para elegir el método y el equipo en las operaciones de desmonte.

Condiciones del suelo o capacidad de sustentación: Los factores que influyen en los trabajos de desmonte incluyen la profundidad y tipo de la tierra vegetal, el grado de humedad del suelo, y la presencia de rocas y piedras.

Topografía: Los desniveles y otras características del terreno, tales como pendientes abruptas, zanjas, zonas pantanosas, piedras grandes y hasta los hormigueros influyen en el rendimiento de algunas máquinas.

Lluvias y temperatura: Por lo general, todas las operaciones de desmonte, desde la tala hasta la quema de desechos, dependen en cierta medida de los cambios de temperatura y de las lluvias.

Especificaciones del trabajo: Las especificaciones determinan el grado de desmonte, el área total, la fecha de terminación, la forma de eliminar los desechos, los métodos de conservación del suelo y otras características que influyen en la elección de los métodos y el equipo.

EXAMEN DEL LUGAR

Los datos relativos a las lluvias y temperaturas, el empleo final de las tierras y las especificaciones del trabajo se obtienen de registros, exámenes y estudios técnicos y especificaciones por escrito.

Los exámenes deben incluir datos de la topografía general y de las condiciones del suelo. Hay que tomar nota de las características desfavorables, tales como colinas, rocas o pantanos que influyen mucho en el rendimiento, o que exigen métodos especiales.

Recorra la zona que se va a desmontar y determine el área de cada tipo de vegetación (zonas altas boscosas, terrenos bajos, bosques maderables, pantanos, etc.). Halle el número de árboles por hectárea, por lo menos en tres lugares diferentes escogidos al azar, de cada clase de vegetación. Un buen método práctico es marcar al azar dos puntos separados el uno del otro por 100 metros. Luego, cuente y mida los árboles y arbustos que haya a 5 m a cada lado de la línea principal de 100 m. De este modo, halla el número de árboles en un décimo de hectárea (1/4 acre).

NOTA:

1. Densidad de los árboles y arbustos de menos de 30 cm (12 pulg) de diámetro:
 - densa — 1480 árboles/hectárea (600/acre), o más.
 - media — 990 a 1480 árboles/hect. (400 a 600/acre).
 - ligera — menos de 990 árboles/hect. (400/acre).
2. Indique en porcentajes la existencia de madera dura.
3. Existencia de lianas gruesas.
4. Número medio de árboles por hect. (acre) en cada una de las siguientes categorías basadas en el diámetro a nivel del suelo:
 - Menos de 30 cm (1 pie)
 - 31 cm a 60 cm (1 pie a 2 pies)
 - 61 cm a 90 cm (2 pies a 3 pies)
 - 91 cm a 120 cm (3 pies a 4 pies)
 - 121 cm a 180 cm (4 pies a 6 pies)
5. La suma de los diámetros, medidos en cm (pies), de todos los árboles de más de 180 cm (6 pies) de diámetro a nivel del suelo, que hay en la hectárea que se estudia.

MÉTODOS Y EQUIPO DE DESMONTE

Métodos para la Tala Inicial. Hay varios métodos que indican el grado de desmonte en la tala inicial, y existe además diversidad de equipo a fin de utilizar el más adecuado en cada método. En las Tablas de la página siguiente, se indica brevemente el equipo que se utiliza según el tamaño de los árboles y plantas, y el área de la zona. En general, estos datos sólo deben servir como indicación inicial para elegir el equipo. La extensión más económica de tierra en relación con cada clase de equipo varía según la inversión en equipo y el costo de operación. Otro factor determinante es la posible utilización del equipo en trabajos adicionales, tales como el uso de tractores en otras obras de construcción o en labranza.

Máquinas para Desmonte de Tierras. La extensión de la obra, las dificultades del trabajo — tales como el tamaño de los árboles y el tiempo fijado para terminar la obra — son factores que deben tomarse en cuenta para elegir las máquinas. Ciertas máquinas, tales como el D6R, el D7R y el D8R, son más adecuadas para esta clase de trabajo, pero con ingenio y el empleo de los métodos más apropiados, se pueden utilizar en ciertas condiciones otros tipos de máquinas. Por ejemplo, ahora se usan con más frecuencia cargadores en trabajos tales como rastrillado y amontonamiento.

Protección del Operador y Protección de la Máquina — Se calcula que la producción diaria aumenta un 20% cuando se usan protectores de cabina. Cabinas diseñadas específicamente para el desmonte se pueden obtener de Rome y de otros fabricantes de equipo auxiliar.

El radiador, el motor y la sección inferior del tractor deben hallarse bien protegidos con capós perforados, rejillas, protectores del cárter y protectores de los cilindros hidráulicos.

En general, se obtienen los costos más bajos de desmonte cuando se usan tractores grandes, siempre y cuando la zona que se desmonte sea suficientemente extensa para justificar la inversión inicial en máquinas grandes. Dado que en la mayoría de los trabajos de desmonte se cambia constantemente de sentido de marcha, es necesario que las máquinas tengan servotransmisión. Se recomienda un tractor de transmisión directa cuando se utiliza principalmente la máquina en operaciones constantes con la barra de tiro, tales como el empleo de rastra de discos o el desmonte con cadena. En la mayoría de las aplicaciones, se debe considerar la posibilidad de tener un cabrestante en uno de cada tres tractores de una flotilla.

TABLA DE SELECCION DE EQUIPO

	Desarraigo de plantas	Corte de plantas a nivel del suelo o a mayor altura	Derribo de la vegetación	Mezcla de la vegetación con la tierra
DESMONTE LIGERO — Vegetación con tallos de hasta 5 cm (2 pulg) de diámetro				
Áreas pequeñas 4 hectáreas (10 acres)	Hoja topadora, hachas, escardadoras y azadas	Hachas, machetes, garfios para matorrales, escardadoras y azadas, sierras circulares sobre ruedas	Hoja topadora	Arados de vertedera, arados de discos, rastras de discos
Áreas medias 40 hectáreas (100 acres)	Hoja topadora	Segadoras de guadaña para servicio pesado (hasta de 3,7 cm (1½ pulg) de diám.), sierras circulares montadas en tractor, guadañas rotatorias suspendidas	Hoja topadora, segadoras rotatorias, cortadores rotatorios, cortadores rodantes de maleza	Arados de vertedera, arados de discos, rastras de discos
Áreas grandes 400 hectáreas (1000 acres)	Hoja topadora, rastrillo para raíces, arrancaraíces, arado para raíces, cadena tirada por dos tractores, rieles	—	Cortadores rodantes de maleza, cortadores, cadena tirada por dos tractores, rieles	Cortadores de discos bajo tierra, arados de vertedera, arados de discos, rastras de discos
DESMONTE DE VEGETACION MEDIANA — Vegetación con troncos de 5 a 20 cm (2 pulg a 8 pulg) de diámetro				
Áreas pequeñas 4 hectáreas (10 acres)	Hoja topadora	Hachas, sierras, sierras eléctricas de cadena, sierras circulares montadas sobre ruedas	Hoja topadora	Arado de discos de servicio pesado, rastras de discos
Áreas medias 40 hectáreas (100 acres)	Hoja topadora	Sierras eléctricas de cadena, sierras circulares montadas en tractores, cizalladoras de árboles (de tipo tijera)	Hoja topadora, rodillos cortadores de matorrales (de hasta 12 cm de diámetro), segadora giratoria (para troncos de hasta 10 cm de diámetro)	Arado de discos de servicio pesado, rastras de discos
Áreas grandes 400 hectáreas (1000 acres)	Hoja de cizalla, Hoja topadora inclinable, rastrillos, cadena tirada por dos tractores, arado para raíces	Hoja de cizalla, inclinable o de tipo V	Hoja topadora, cortador rotatorio, cadena de ancla	Hoja topadora con rastrillo de servicio pesado
MONTE ALTO — Vegetación con troncos de 20 cm (8 pulg) o más de diámetro				
Áreas pequeñas 4 hectáreas (10 acres)	Hoja topadora	Hachas, sierras, sierras eléctricas de cadena.	Hoja topadora	—
Áreas medias 40 hectáreas (100 acres)	Hoja de cizalla inclinable, viga tronchadora, rastrillos, destroncadores	Hoja de cizalla inclinable o de tipo V, cortador de árboles (hasta de 70 cm de madera blanda, 35 cm de madera dura), combinación de hoja de cizalla y sierra eléctrica	Hoja topadora	—
Áreas grandes 400 hectáreas (1000 acres)	Hoja de cizalla inclinada, empujatroncos, rastrillos, destroncadores, cadena tirada por dos tractores	Hoja de cizalla inclinable o de tipo V, combinación de hoja de cizalla y sierra eléctrica	Cadena tirada por dos tractores. (Use hoja topadora para árboles de más de 18 cm)	—

NOTA: El área de tamaño más económico para cada clase de equipo varía según el valor invertido en la adquisición del equipo, en relación con el costo de la mano de obra. Depende también de si el equipo tiene otros usos alternativos, tales como el empleo de tractores en faenas de labranza.

CALCULOS DE PRODUCCION

OPERACIONES GENERALES A VELOCIDAD CONSTANTE

Producción es la cantidad de trabajo que se hace en un tiempo determinado, el cual es generalmente una hora. En obras de desmonte se indica en hect/hora o en acres/hora.

En muchas operaciones de desmonte, se calcula la producción multiplicando la velocidad del tractor por el ancho del corte. El producto se convierte a hectáreas o acres por hora.

Sistema métrico:

La fórmula básica es:

$$\frac{\text{Ancho de corte (metros)} \times \text{velocidad (km/h)}}{10} = \text{hectáreas/hora}$$

Si se usa una eficiencia del 82,5%, la fórmula se convierte en:

$$\frac{\text{Ancho de corte (metros)} \times \text{velocidad (km/h)} \times 0,825}{10} = \text{hectáreas/hora}$$

Sistema inglés:

$$\frac{\text{Ancho de corte (pies)} \times \text{velocidad (mph)}}{43.560 (\text{pies}^2)} = \text{acres/hr}$$

La Sociedad de Ingenieros Agrónomos de los Estados Unidos tiene una fórmula para calcular la producción por hora de una operación a velocidad constante. Se basa en el 82,5% de eficiencia. Con una eficiencia del 82,5% la fórmula se convierte en:

$$\frac{\text{Ancho de corte (pies)} \times \text{velocidad (mph)} \times 0,825}{43.560 (\text{pies}^2)} = \text{acres/hr}$$

El ancho de corte es el ancho de trabajo real del equipo y, en algunos casos, no es igual al ancho nominal especificado. Aunque el ancho real de trabajo debe medirse en la obra, también es posible estimarlo.

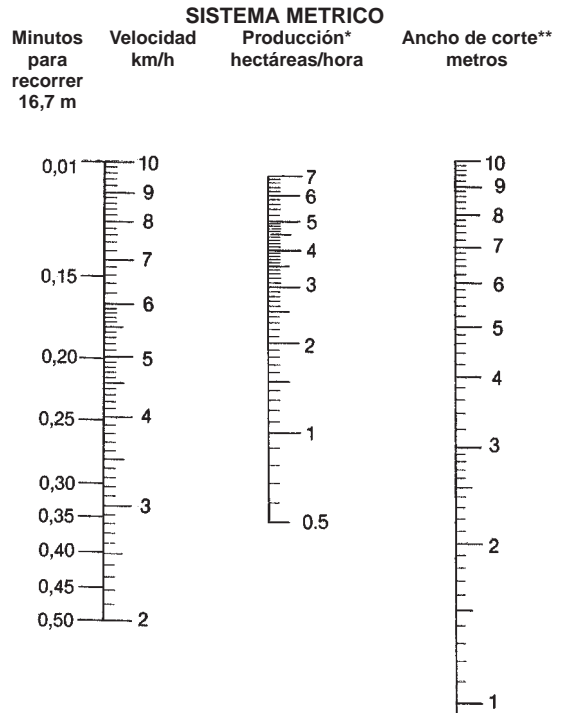
Puede hallarse la velocidad real de una máquina si se mide el tiempo que tarda en recorrer una distancia determinada. Cuando se emplea el sistema métrico, es fácil convertir a km/h el tiempo necesario para recorrer 16,7 metros, o un múltiplo de esta distancia.

$$\frac{1,0}{\text{(Tiempo en minutos para recorrer 16,7 metros)}} = \text{veloc. en km/h}$$

Puesto que 88 pies/minuto equivale a una MPH, el tiempo necesario para recorrer 88 pies — o un múltiplo de esta distancia — es fácil de convertir a MPH. Si dividimos 5280 (número de pies² en un acre) por 60 (minutos en una hora) obtenemos 88.

$$\frac{1,0}{\text{(Tiempo en min. para recorrer 88 pies)}} = \text{veloc. en MPH}$$

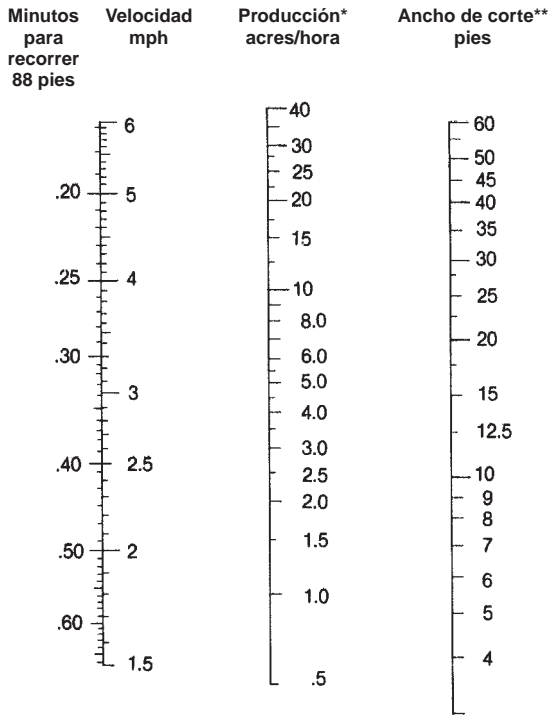
Con los siguientes nomogramas — basados en una eficiencia del 82,5% — sabiendo la velocidad y el ancho de corte en unidades métricas o inglesas, se halla la producción en hect/h o en acres/h.



*Basado en una eficiencia del 82,5%.

**Cuando el ancho de corte es mayor de 10 m, utilice un múltiplo del ancho del corte, y aumente la producción en la misma proporción.

UNIDADES INGLESAS



*Basado en una eficiencia del 82,5%.

**Cuando el ancho de corte es mayor de 60 pies, utilice un múltiplo del ancho del corte, y aumente la producción en la misma proporción.

CALCULO DE PRODUCCION EN CORTE

La mayoría de las operaciones de desmante de tierras, tales como el empuje con la hoja, tala, escardadura, ras-trillado, amontonamiento, etc., no se hace a velocidad uni-forme. Como es muy difícil calcular la producción en estos trabajos, la compañía Rome Industries ha ideado fórmulas para estimar el tiempo en la tala y el amontonamiento. Mediante el factor "B" — que es el tiempo básico de cada tractor para desmontar una hectárea de vegetación ligera — dichas fórmulas toman en cuenta las velocidades varia-bles de las máquinas propulsoras.

Para calcular el tiempo de corte de un tractor por hectárea (2,47 acres) en una obra determinada de desmante, utilice los factores incluidos en la Tabla que viene a continuación, junto con los datos obtenidos en el estudio del terreno, según la siguiente fórmula:

$$T = X [A(B)+M_1N_1+M_2N_2+M_3N_3+M_4N_4+DF]$$

T = Tiempo por hectárea (2,47 acres) en minutos

X = Factor de dureza de la madera o de densidad que influye en el tiempo total

A = El factor relativo a la espesura o a la existencia de lianas, que influye en el tiempo básico

B = Tiempo básico de cada tractor por hectárea (2,47 acres)
M = Minutos por árbol en cada una de las categorías o grupos según el diámetro

N = Número de árboles por hectárea (2,47 acres) en cada una de las categorías según el diámetro. Este dato se obtiene al examinar el terreno

D = Suma de los diámetros en incrementos de 30 cm (1 pie) de todos los árboles por hectárea (2,47 acres) de más de 180 cm (6 pies) de diámetro al nivel del suelo, según los datos obtenidos al examinar la zona

F = Minutos por 30 cm de diámetro con árboles de más de 180 cm de diámetro

La existencia de madera dura modifica el tiempo total del modo siguiente:

75-100% de maderas duras: Añada 30% al tiempo total (X = 1,3)

25-75% de maderas duras: No hay cambios (X = 1,0)

0-25% de maderas duras: Reste el 30% al tiempo total (X = 0,7)

Factores de producción en la tala con Hojas Rome K/G

Tractor	Minutos básicos por hectárea (2,47 acres) "B"	Gammas de diámetros				Más de 180 cm de diámetro, minutos por 30 cm "F"
		30-60 cm (1-2 pies) "M ₁ "	60-90 cm (2-3 pies) "M ₂ "	90-120 cm (3-4 pies) "M ₃ "	120-180 cm (4-6 pies) "M ₄ "	
165 hp	85	0,7	3,4	6,8	—	—
230 hp	58	0,5	1,7	3,3	10,2	3,3
305 hp	45	0,2	1,3	2,2	6	1,8
405 hp	39	0,1	0,4	1,3	3	1,0

Explicación de las columnas en la Tabla

Tractor — Los cálculos se basan en tractores de modelo actual (con servotransmisión si es aplicable) que trabajan en terrenos de pendientes moderadas (menores del 10%), suelo firme y sin piedras, con árboles de madera blanda y dura en proporciones normales. El tractor se halla en buen estado de operación, la hoja tiene buen filo y está bien ajustada.

Minutos Básicos — La cifras básicas indican los minutos requeridos por cada tractor en una hectárea (2,47 acres) de vegetación ligera, sin árboles que requieran ser rajados ni usar otro método especial. La densidad de la vege-tación con troncos menores de 30 cm de diámetro y la existencia de lianas influyen en el tiempo requerido, según se indica a continuación.

- densa — 1480 árboles/Ha. o más: Dóblese el tiempo básico (A = 2,0)
- media — 990 a 1480 árboles/Ha.: No cambia el tiempo básico (A = 1,0)
- ligera — menos de 990 árboles/Ha.: Reste el 30% del tiempo total (A = 0,7)

- Corte
- Apilamiento

Lianas gruesas — dóblese el tiempo básico (A = 2,0).
Lianas muy gruesas, se multiplica el tiempo básico por 3.
(A = 3,0).

Grupos según el diám. — M₁ representa los minutos invertidos en cortar árboles de 31 a 60 cm de diám. al nivel del suelo.

M₂ — lo mismo, pero con árboles de 61 a 90 cm de diám.

M₃ — lo mismo, pero con árboles de 91 a 120 cm de diám.

M₄ — lo mismo, pero con árboles de 121 a 180 cm de diám.

Para más de 180 cm (6 pies) de diámetro — Las cifras en esta columna representan, para cada tamaño de tractor, los minutos necesarios para cortar cada 30 cm (pie) de diámetro en árboles de más de 180 cm (6 pies) de diámetro. Por lo tanto, para derribar un árbol de 240 cm (8 pies) de diámetro con un D8R, se requieren aproximadamente 14,4 minutos.

Problema de ejemplo:

Calcule la producción de corte de un D8R con Hoja K/G en las condiciones que se indican: terreno razonablemente nivelado, suelo firme, bien drenado, 85% de madera dura con muchas lianas y la siguiente cantidad promedio de número de árboles por hectárea (2,47 acres):

	Menos de 30 cm (1 pies) "B"	31-60 cm (1-2 pies) "N ₁ "	61-90 cm (2-3 pies) "N ₂ "	91-120 cm (3-4 pies) "N ₃ "	121-180 cm (4-6 pies) "N ₄ "	Total de diámetros mayores de 180 cm (6 pies) "D"
Gama de diámetro						
Número de árboles	1100	35	6	6	4	488 cm (16 pies)

Solución:

$$\begin{aligned}
 T &= X [A(B)+M_1N_1+M_2N_2+M_3N_3+M_4N_4+DF] \\
 T &= 1,3 \times [2,0 (45)+0,2 (35)+1,3 (6)+2,2 (6)+6 (4)+16 (1,8)] \\
 &= 1,3 (90+7+7,8+13,2+24+28,8) \\
 &= 1,3 (170,8) \\
 &= 222 \text{ minutos/hectárea (90 min./acre)}
 \end{aligned}$$



Cuando el trabajo requiera extraer en una operación árboles y tocones con diámetro mayor de 30 cm (1 pie), utilice el mismo procedimiento básico que expusimos anteriormente, con inclusión de las variables concernientes a la existencia de maderas duras. Una vez hallado el tiempo por hectárea (acre) en minutos, aumente en 25% el tiempo total.

Cuando el trabajo requiera extraer los tocones en una operación separada, con una hoja de cizalla inclinada o un destroncadore, añada 50% al tiempo total.

PRODUCCION EN TAREAS DE APILAMIENTO

Se ha ideado también un método para estimar la producción en apilamiento con un tractor equipado con hoja K/G, o con rastrillo.

Para estimar las horas por acre de un tractor en una obra de desmante, utilice los factores que se muestran en la tabla siguiente, junto con los datos obtenidos en un examen del terreno, según la siguiente fórmula:

$$T = B+M_1N_1+M_2N_2+M_3N_3+M_4N_4+DF$$

donde

T = Tiempo por hectárea (2,47 acres) en minutos.

B = Tiempo básico de cada tractor por hectárea (2,47 acres).

M = Minutos por árbol en cada grupo según el diámetro.

N = Número de árboles por hectárea (2,47 acres) en cada grupo según el diámetro. Estos datos se obtienen al recorrer el terreno.

D = Suma de los diámetros en incrementos de 30 cm, de todos los árboles/hectárea (2,47 acres) que tengan más de 180 cm de diámetro al nivel del suelo, según los datos obtenidos durante el recorrido.

F = Minutos por 30 cm de diám. con árboles mayores de 180 cm de diámetro.

Factores de Producción en Apilamiento en hileras*

Tractor	Minutos básicos por hectárea (2,47 acres) "B"	Gammas de diámetros				Más de 180 cm de diámetro minutos por 30 cm "F"
		30-60 cm (1-2 pies) "M ₁ "	60-90 cm (2-3 pies) "M ₂ "	90-120 cm (3-4 pies) "M ₃ "	120-180 cm (4-6 pies) "M ₄ "	
165 hp	157	0,5	1,0	4,2	—	—
230 hp	125	0,4	0,7	2,5	5,0	—
305 hp	111	0,1	0,5	1,8	3,6	0,9
405 hp	97	0,08	0,1	1,2	2,1	0,3

*Puede usarse con la mayoría de los rastrillos y hojas de cizalla inclinables. Los camellones o hileras se forman a espacios de 60 m (200 pies) aproximadamente.

Explicación de las columnas de la tabla:

Tractor — Producción de un tractor de modelo actual (con servotransmisión si es aplicable) que se utiliza solo, y trabaja en pendientes moderadas (menos del 10%) con suelo firme y sin piedras, mezcla usual de madera blanda y dura. El tractor está en buen estado de operación. Cuando se utilicen 3 o más tractores en combinación, reduzca el tiempo total en un 25 al 50%, según la cantidad y tamaño de los árboles.

Minutos Básicos — Las cifras básicas representan los minutos que requiere cada tractor en una hectárea (2,47 acres) de vegetación ligera.

Grupos según el Diámetro — M_1 representa los minutos requeridos para apilar árboles de 31 a 60 cm de diám. al nivel del suelo.

M_2 : La misma operación con árboles de 61 a 90 cm.

M_3 : Lo mismo pero con árboles de 91 a 120 cm.

M_4 : Lo mismo pero con árboles de 121 a 180 cm.

Para más de 180 cm de diámetro: Las cifras en esta columna representan, en cada tamaño de tractor, los minutos requeridos por cada 30 cm de diámetro en la tarea de apilar árboles de más de 180 cm de diámetro. Por lo tanto, para apilar árboles de 240 cm de diám., se requieren como 7,2 minutos ($8 \times 0,9$) con un Tractor D8R.

Cuando la obra requiera apilar árboles y tocones desarraigados que tengan más de 30 cm de diámetro, emplee el mismo procedimiento básico descrito anteriormente y añada 25% al tiempo total.

En matorrales densos con troncos de poco diámetro y pocos árboles o ninguno, o cuando las lianas dificulten el corte, reduzca en un 30% el tiempo básico.

Problema de Ejemplo:

Calcular la producción de un D7R Serie II apilando en hileras con un rastrillo en terreno plano, sin desarraigar vegetación y con una mezcla común de maderas duras y blandas, donde la cantidad promedio de árboles por hectárea es de:

Gama de diámetro	Menos de 30 cm (1 pies) "B"	31-60 cm (1-2 pies) "N ₁ "	61-90 cm (2-3 pies) "N ₂ "	91-120 cm (3-4 pies) "N ₃ "	121-180 cm (4-6 pies) "N ₄ "	Total de diámetros mayores de 180 cm (6 pies) "D"
Número de árboles	1100	35	6	6	2	0

Solución:

$$\begin{aligned}
 T &= B + M_1 N_1 + M_2 N_2 + M_3 N_3 + M_4 N_4 + DF \\
 &= 125 + 0,4 (35) + 0,6 (6) + 2,5 (6) + 5,0 (2) + [DF=0] \\
 &= 42,6 \\
 &= 177,6 \text{ minutos/hectárea (72 min/acre)}
 \end{aligned}$$



Para hallar el número de máquinas necesarias en cada operación, emplee la siguiente fórmula:

$$\text{Horas/Ha (acre)} \times \text{número de hectáreas (acres)} = \text{número de máquinas requeridas.*}$$

*Producción media de la máquina para todas las operaciones en hr/Ha (acre)

Para calcular el costo de cada método o fase de operación, haga los siguientes cálculos:

$$\text{Costo de Posesión y Operación/hora} \times \text{hora/Hectárea (acre)} \times \text{número de hectáreas (acres)} = \text{Costo}$$

Debido a que existen muchas variables que afectan la producción, estas fórmulas no tienen la misma exactitud en todos los trabajos. Deben utilizarse tan sólo como guía para tener cifras aproximadas de producción. Se deben modificar los resultados de acuerdo con la experiencia y los conocimientos de la zona en cuestión.

HOJAS ROME K/G Tractores equipados con bastidor C CAT

Modelo de tractor		D6M	D6R	D7R	D8K y D8R	D8L
Modelo de hoja		KGBA5H	KGBA6H	KGBA7H	KGBA8	KGBA8L
Ancho total, montada	m	3,29	3,29	3,40	3,76	3,88
	pies	10'9,5"	10'9,5"	11'2"	12'4"	12'9"
Peso	kg	1600	1600	2364	3090	3157
	lb	3520	3520	5200	6820	6960

HOJAS ROME K/G Tractores equipados con bastidor C Rome

Modelo de tractor		D6M LGP	D6R LGP	D6R	D7R LGP	D7R	D7R	D8K*	D8K
Modelo de hoja		KB5HLGP	KGB6HLGP	KGB6CH	KGB7HLGP	KGB7HTCA	KGB7H	KGB8KTC	KGB8K
Ancho total, montada	m	3,89	3,89	3,16	3,96	3,40	3,40	3,76	3,76
	pies	12'9"	12'9"	10'4,5"	13'0"	11'2"	11'2"	12'4"	12'4"
Peso	kg	2140	2140	2282	3770	3572	3420	5320	5160
	lb	4708	4708	5030	8310	7860	7530	11.730	11.380

*Equipado con cilindro de inclinación Caterpillar.

RASTRILLOS DE HOJA

Modelo de tractor y de hoja topadora		6A	D6R 6S	6SLGP	7A	D7R 7S	7SLGP
Ancho del rastrillo	m	3,3	2,62	3,3	3,72	3,18	3,66
	pies	10'10"	8'6"	10'10"	12'3"	10'5"	12'
Abertura en la punta de los dientes	mm	356	305	310	381	381	381
	pulg	14"	12"	12,22"	15"	15"	15"
Penetración de los dientes	mm	432	457	406	559	559	559
	pies/pulg	17"	18"	16"	1'10"	1'10"	1'10"
Peso total	kg	718	675	825	1144	1100	1119
	lb	1585	1490	1820	2525	2420	2470

RASTRILLOS PARA CARGADORES DE RUEDAS

Modelo de cargador de ruedas y tipo de rastrillo		914G Rastrillo para cargar	924G Rastrillo para cargar	928G Rastrillo para cargar	938G Rastrillo para cargar	950G/962G Rastrillo para cargar	966G/972G Rastrillo para cargar
Ancho del rastrillo	mm	2210	2486	2837	2845	3048	3353
	pies	7'3"	8'2"	9'4"	9'4"	10'0"	11'0"
Penetración del diente	mm	762	653	914	914	965	1143
	pies	2'6"	2'2"	3'0"	3'0"	3'2"	3'9"
Abertura en la punta de los dientes	mm	318	310	349	298	298	330
	pulg	12,75"	12,2"	13,8"	11,75"	11,75"	13"
Peso del rastrillo	kg	770	2282	1420	1450	1590	2210
	lb	1700	1035	3130	3200	3500	4880

RASTRILLOS PARA CARGADORES DE CADENAS

Modelo de cargador de cadenas y tipo de rastrillo		953C Rastrillo para cargar	963B Rastrillo para cargar
Ancho del rastrillo	mm	2845	2388
	pies	9'4"	7'10"
Penetración del diente	mm	635	635
	pies	2'1"	2'1"
Abertura en la punta de los dientes	mm	298	330
	pulg	11,75"	13"
Peso del rastrillo	kg	1450	1450
	lb	3200	3200

Esta lista no incluye todos los modelos existentes. Consulte acerca de sus necesidades de accesorios especiales.

ELIMINACION DE RESIDUOS

CONTENIDO

Introducción	27-1
Métodos de relleno	27-1
Selección del equipo	27-2
Tractores de cadenas	
Características	27-5
Especificaciones	27-6
Especificaciones de las hojas topadoras	27-8
Cargadores de cadenas	
Características	27-10
Especificaciones	27-11
Especificaciones de los cucharones para rellenos sanitarios	27-12
Compactadores de rellenos sanitarios	
Características	27-13
Especificaciones	27-14
Especificaciones de las hojas	27-15
Cargadores de ruedas	
Características	27-16
Especificaciones	27-17
Densidades de residuos	27-19
Factores de compactación	27-19
Comparación de compactación	27-20
Producción de los compactadores	27-20
Estimación de rellenos (ejemplos)	27-21
Lastre	27-22

INTRODUCCION

Cada persona, comercio y hogar genera diariamente una cantidad de basura cada vez mayor ... 365 días al año. La eliminación de esta basura es un problema de gran importancia en todo el mundo. La cantidad creciente de leyes dirigidas a proteger el medio ambiente y el aumento en los costos de transporte y de adquisición de terreno han convertido la industria de eliminación de residuos en un usuario muy importante de equipo para movimiento de tierra y equipo especializado.

El método más común de eliminación de residuos es el de enterrar la basura en un relleno sanitario. Un relleno sanitario es un método de eliminar los residuos sólidos en tierra, de una manera tal que se protege el medio ambiente al colocarlos dentro de una celda. El proceso de construir una celda requiere esparcir la basura en capas delgadas, compactarla al volumen más pequeño que resulte práctico, cubrirla con tierra al final de cada jornada, y compactar el material de cubierta. La selección del equipo y de la técnica de operación apropiados puede maximizar la compactación de residuos y de material de cobertura y de esta manera extender la vida útil del relleno.

METODOS DE RELLENO

Hay tres métodos básicos de relleno:

En el método de *zona*, por lo general la basura se deposita al pie de la celda previamente compactada y luego se esparce y se compacta. Este método resulta atractivo para rellenos que reciben más de 450 toneladas métricas (500 tons) de residuos por día porque reduce los problemas de congestión causados por la descarga de camiones. Normalmente el material de cobertura es manejado por camiones articulados o por mototraillas que lo traen de zonas cercanas.

El método de *zanja* se encuentra normalmente en rellenos más pequeños, en los que el nivel freático es profundo. Se excava una zanja y se deposita y se compacta la basura dentro de ella. El material excavado se convierte en el material de cobertura. Como el frente de trabajo de la zanja es estrecho, se puede producir la congestión de camiones esperando para descargar. Este método resulta por lo general atractivo para rellenos que reciben menos de 450 toneladas métricas de residuos por día.

Eliminación de residuos

Selección de equipo

- Tractores de cadenas
- Cargadores de cadenas
- Compactadores de rellenos

El método de *rampa* combina las características de los métodos de zona y de zanja. Los residuos se descargan, esparcen y compactan en pendientes existentes y se cubren con el material excavado directamente delante del frente de trabajo. La zona excavada se convierte en parte de la próxima celda. Esta es una buena manera de comenzar operaciones en un relleno con un mínimo de gastos en equipo.

SELECCION DEL EQUIPO

El mayor costo individual en la operación diaria de un relleno sanitario es la compra, operación y mantenimiento del equipo móvil. Si se tiene equipo de tamaño insuficiente, si el equipo es inadecuado o no es fiable, se producirán interrupciones del trabajo debidas a averías, mayores costos de operación y una operación inadecuada del relleno.

El equipo del relleno cumple tres funciones distintas:

1. El equipo de compactación y de manejo de residuos elimina los residuos. Los tractores de cadenas, cargadores de cadenas y compactadores de rellenos con ruedas de acero son las máquinas principales.
2. Las máquinas de manejo de material de cobertura satisfacen los requisitos diarios de esta función. Si la única función de una máquina es suministrar material de cobertura en el relleno, dicha máquina se puede seleccionar basándose en las consideraciones normales de movimiento de tierra, tales como características del material, distancia a los puntos de donde se carga, volumen que hay que transportar y otros principios básicos de movimiento de tierra, es decir, maximizar el movimiento de tierra en la menor cantidad de tiempo, al menor costo por metro.
3. El equipo de apoyo comprende motoniveladoras, retroexcavadoras cargadoras, excavadoras hidráulicas, camiones de agua, compresores de aire, vehículos de servicio, bombas de agua, generadores y cualquier otro equipo que resulte necesario.

Tractores de cadenas

El tractor de cadenas es la máquina más popular y versátil en un relleno sanitario. No sólo esparce y compacta la basura y el material de cobertura, sino que también prepara el sitio, desgarrar material de cobertura, construye caminos de acarreo, tumba árboles, saca tocones y trabaja virtualmente en cualquier condición atmosférica. El tractor de cadenas es una máquina sumamente adecuada para los tres métodos de relleno (zona, rampa y zanja).

El tractor de cadenas puede alcanzar densidades de compactación de 475 a 590 kg/m³ (800-1000 lb/yd³). Se logra la máxima compactación cuando se trabaja en una pendiente de 3:1, lo que permite que las garras de las cadenas del tractor desgarran y rompan mientras empujan y compactan los residuos cuesta arriba. El límite económico de movimiento de material de cobertura o de basura para un tractor de cadenas es normalmente de menos de 90 metros (300 pies).

Cargadores de cadenas

Los cargadores de cadenas son sumamente versátiles lo que les permite trabajar en muchas aplicaciones. Los rellenos pequeños, de menos de 135 toneladas métricas (150 tons) por día, por lo general utilizan una cantidad mínima de equipo. Los cargadores de cadenas pueden cumplir las funciones de manejo de basuras y de material de cobertura.

El cargador de cadenas es una máquina ideal para trabajar en el método de zanja. Como el cucharón no se extiende más allá de las cadenas, puede obtener compactación completa hasta las paredes de la zanja. Se pueden acoplar desgarradores para trabajar con material de cobertura congelado. Las densidades de compactación son similares o ligeramente superiores a las alcanzadas con el tractor de cadenas — 475 a 590 kg/m³ (800-1000 lb/yd³). Muchas personas opinan que los cargadores de cadenas equipados con zapatas de una sola garra proporcionan las densidades máximas de compactación y de demolición. Para lograr densidades más altas, se puede cargar el cucharón para aumentar el peso de la máquina durante las pasadas de compactación.

Los cargadores de cadenas se pueden equipar con cucharones de uso múltiple para aumentar su versatilidad en aplicaciones de una sola máquina, lo que permite al operador selectivamente cargar objetos para sacarlos del frente de trabajo.

Los cargadores de cadenas son también ideales para estaciones de transferencia. El peso de la máquina causa la compactación de la basura, reduciendo su volumen y aumentando su densidad. Es necesario utilizar cucharones más anchos y de mayor capacidad, fabricados por Balderson Special Attachments, para poder aprovechar todas las ventajas de un cargador de cadenas en este tipo de aplicación.

Compactadores de rellenos con ruedas de acero

Los compactadores de rellenos son máquinas especializadas que resultan eficaces para esparcir y compactar grandes volúmenes de residuos. Los compactadores ofrecen mayores velocidades de operación que las máquinas de cadenas. Esta es la máquina recomendada si se necesita más de una máquina para esparcir y compactar y si no es necesario empujar los desperdicios más de 90 metros (300 pies).

Los compactadores de rellenos con un peso en orden de trabajo superior a los 20.410 kg (45.000 lb) logran los mayores niveles de compactación — de 710 a 950 kg/m³ (1200-1600 lb/yd³).

Normalmente, los compactadores de rellenos operan en pendientes no mayores de 4:1 debido a consideraciones de menor compactación y de seguridad de trabajo. No se deben utilizar los compactadores para excavar material de cobertura.

- Cargadores de ruedas ● Mototraillas
- Camiones articulados ● Factores de selección de máquinas

Cargadores de ruedas

Si bien no se recomiendan como máquina para manejo de materiales y compactación, los cargadores de ruedas son utilizados por aquellas comunidades que comparten una sola máquina que viaja de un relleno al otro. La versatilidad y la movilidad son las principales ventajas del cargador de ruedas. En rellenos de más de 272 toneladas métricas (300 tons) por día, los cargadores de ruedas se pueden usar a veces para trabajos generales de limpieza. Los cargadores de ruedas también son unidades populares en estaciones de transferencia para cargar y separar la basura. Se debe considerar el uso de neumáticos especiales llenos de espuma de goma a causa del constante peligro de pinchazos. Sin embargo, los neumáticos rellenos de espuma tendrán capacidades menores de toneladas-km por hora.

Los cargadores de ruedas pueden lograr densidades de compactación de 530 a 650 kg/m³ (900-1100 lb/yd³). Una desventaja de los cargadores de ruedas es que dejan rodadas en la basura, lo que requiere más material de cobertura.

Mototraillas

Se puede emplear una mototrailla para excavar zanjas para preparación de sitios, pero por lo general cumple funciones de cobertura en un relleno y resulta más económica en distancias superiores a los 185 metros (600 pies). Se debe escoger una trailla como si fuera a cumplir un típico trabajo de movimiento de tierra.

Preferiblemente, una trailla descarga el material de cobertura cerca del frente de trabajo, ya sea en su base o en la parte superior. El material de cobertura es esparcido luego por la(s) máquina(s) que trabaja(n) en los residuos. Esto disminuye la posibilidad de daños a los neumáticos que pueden ocurrir al pasar sobre los residuos. No se recomiendan neumáticos llenos de espuma a causa de las elevadas velocidades de desplazamiento. Como la excavación y el transporte del material de cobertura es un gasto importante en un relleno, las traillas que pueden trabajar por sí solas han sido las más populares.

Camiones articulados

Los camiones articulados son transportadores versátiles, muy maniobrables y capaces de trabajar independientemente de las condiciones atmosféricas en los terrenos en malas condiciones y con poco espacio libre que son típicos de los rellenos sanitarios. En combinación con una amplia variedad de herramientas y máquinas de carga, los camiones articulados se utilizan típicamente en tareas de preparación de sitios, construcción de celdas y acarreo de material de cobertura, y son eficientes económicamente en tareas de acarreo en distancias de 0,1 km a 5 km (600 pies a 3 millas). En la configuración de descarga, pueden descargar el material de cobertura cerca del frente de trabajo para que sea esparcido por otras máquinas. En la configuración de expulsor, los camiones articulados pueden descargar sobre la marcha y pueden trabajar con materiales blandos y en pendientes laterales que no serían

apropiados para los camiones en configuración de descarga. Además, los camiones articulados Cat están disponibles en una amplia gama de configuraciones de caja de basura y de manipulador de contenedores para aplicaciones especializadas en rellenos sanitarios.

Factores de Selección de las Máquinas

La selección del tipo, tamaño, número y combinación de las máquinas requeridas para esparcir, compactar y cubrir diversos volúmenes diarios de basura se determina mediante los siguientes parámetros:

1. Cantidad y tipo de residuos a ser manejados (tonelaje diario).
2. Cantidad y tipo de tierra para cobertura a ser manejada.
3. Distancia que se debe transportar el material de cobertura.
4. Condiciones climáticas.
5. Requisitos de compactación.
6. Método de relleno utilizado.
7. Trabajos suplementarios.
8. Presupuesto.
9. Crecimiento.

A. *Tonelaje diario y tipo de residuos* — La cantidad de residuos producida por una comunidad es la principal variable que se debe tener en cuenta al escoger el tamaño apropiado de máquina. La tabla sirve como guía para dicha determinación. Por ejemplo, si una comunidad genera aproximadamente 180 toneladas métricas (200 tons) de residuos por día, un D6 o un 963 y un Compactador de Rellenos 816 debieran ser las máquinas consideradas.

SELECCION DE EQUIPO BASADA EN POBLACION Y TONELAJE DIARIO

Población	Ton métricas/día	Ton EE.UU./día	Máquina(s) requerida(s)
0-20.000	0-45	0-50	D3 ó 933
20.000-60.000	45-136	50-150	D4 ó 939 y un 816
60.000-100.000	136-226	150-250	D5 ó D6 ó 953 y 816
100.000-140.000	226-317	250-350	D6 ó D7 ó 963 y 816
140.000-200.000	317-453	350-500	D7 ó D8 ó 973 y 816
200.000-300.000	453-680	500-750	D8 ó D9 y 826
300.000-y más	680-y más	750-y más	D9, D10 y 836/ variedad de equipo de apoyo

NOTA: Los valores de tonelaje diario se basan en 2,26 kg (5 lb) de material de desperdicio residencial diario por persona. La cantidad de desperdicio/persona/día puede variar según la zona residencial y se debe ajustar de acuerdo a la comunidad.

El tipo de residuos a ser manejados tendrá gran influencia sobre la selección de la maquinaria. Se deben identificar los principales componentes de residuos sólidos de una comunidad y se debe elegir la máquina apropiada basándose en el tipo de residuos y en la compactación deseada. Por ejemplo, si el sitio recibe una gran proporción de residuos industriales pesados no compactables (piedras, ladrillos, trozos de concreto, cemento armado, etc.), tal vez un compactador no pueda alcanzar las densidades normales de compactación y se podría necesitar la capacidad de empuje y de tracción de un tractor de cadenas. Sin embargo, un tractor de cadenas pequeño tiene más dificultad para compactar residuos en bruto, tales como máquinas lavarropas y postes telefónicos que la que tiene un compactador de rellenos.

Los residuos varían de un lugar al otro, incluso dentro de una misma comunidad; no obstante, las cifras que se dan a continuación son típicas en los Estados Unidos.

Caracterización de residuos domésticos

Componente	Porcentaje por peso
Papel	42
Comida	16
Vidrio	14
Metal	12
Plásticos	5
Madera	5
Goma y cuero	4
Textiles	2

NOTA: El contenido de humedad puede tener un efecto significativo sobre el peso. Las pruebas de campo han indicado que el contenido de humedad puede variar del 10 al 80% durante temporadas secas y húmedas.

B. *Cantidad y tipo de material de cobertura a manejar* — Si bien puede variar el tamaño y el tipo del relleno, una regla empírica útil para calcular la cantidad de material de cobertura necesario es un metro cúbico (yarda cúbica) de material de cobertura por cada cuatro metros cúbicos (cuatro yardas cúbicas) de basura compactada en el sitio. Esto quiere decir que aproximadamente el 20-25% del volumen de un relleno sanitario consiste en tierra utilizada como cobertura (incluyendo la cobertura diaria y la final). En rellenos más pequeños, el porcentaje de tierra podría llegar hasta el 50% a fin de cumplir con requisitos razonables de cobertura.

Es importante recordar que el material de cobertura también ocupa espacio en el relleno, lo que reduce el volumen disponible para la basura. Por ejemplo, un relleno con 1.900.000 m³ (2.500.000 yd³) de *volumen total* permitiría eliminar 1.520.000 m³ (2.000.000 yd³) de basura, y aceptaría 380.000 m³ (500.000 yd³) de material de cobertura. Este ejemplo toma en cuenta un metro cúbico de cobertura por cada 4 metros cúbicos de basura compactada en el sitio.

El tipo de material de cobertura también puede ser importante. Si el material es arenoso o altamente abrasivo, se debe considerar un cargador de ruedas de goma o una mototrailla en lugar de una unidad de cadenas.

C. *La distancia que se debe acarrear el material de cobertura* afectará de forma considerable la selección del equipo para trabajar con dicho material. Los siguientes límites económicos o pautas se recomiendan para movimiento de material de cobertura. La cantidad de material a mover, como así también el tiempo disponible, se deben considerar al usar estas pautas.

Tractor de cadenas	0-90 m	(0-300 pies)
Cargador de cadenas	0-152 m	(0-500 pies)
Cargador de ruedas	0-185 m	(0-600 pies)
Mototrailla	más de 185 m	(más de 600 pies)

Camiones articulados más de 185 m (más de 600 pies)

D. *Condiciones climáticas* — Al trabajar en mal tiempo, podría ser necesario contar con la capacidad de tracción de una máquina de cadenas cuando se opera en suelo blando o cuando se debe desgarrar material de cobertura congelado.

E. *Requisitos de compactación* — Estos están cobrando importancia crítica al tratar de prolongar la vida de los rellenos. Si se desea una densidad elevada podría ser necesario utilizar un compactador.

Las páginas siguientes contienen información acerca de las características, especificaciones y herramientas de las máquinas Caterpillar para rellenos sanitarios. Se puede encontrar información adicional acerca de la relación entre la potencia de arrastre en la barra de tiro y la tracción en las ruedas frente a la velocidad de desplazamiento, controles, presiones sobre el suelo y cálculos de producción de estas máquinas así como las especificaciones y la información de rendimiento de las Mototraillas y los Camiones Articulados en las secciones respectivas de este Manual de Rendimiento.

Características:

- **Puertas de radiador abisagradas para servicio pesado** protegen el radiador contra el exceso de acumulación de basura. Manijas de destraba rápida facilitan el acceso para su limpieza.
- **Protección del sellado de ruedas guía, eje pivote y mandos finales** que contribuye a impedir el enrollamiento de cables, alambres y material similar alrededor de componentes y el daño de los sellos.
- **Barras limpiadoras delanteras, traseras y del desgarrador (optativas todas)** evitan averías a los guardabarros, tanques hidráulico y de combustible y otras piezas de metal por la acumulación de basura.
- **Protección de las luces.** Las luces delanteras están montadas encima de los cilindros de levantamiento de la hoja topadora. Las luces traseras están montadas en la estructura ROPS.
- **Radiador con dispositivo modular AMOCS para eliminación de basuras** con 6 aletas por pulgada (optativo en el D6R, D7R, D8R y D9R).
- **El ventilador Flexxaire** es una opción recomendada para los modelos D6R a D10R.
- **Rueda motriz elevada** que aleja los mandos finales del medio de alto desgaste y elimina las cargas de impacto para prolongar la vida útil del tren de fuerza.
- **Protectores metálicos** cerca de las cadenas y en las mangueras de inclinación de la hoja topadora.
- **Los protectores del tanque de combustible** evitan que la basura dañe los tanques de combustible y de aceite hidráulico y otras planchas de metal.
- **Escalones y agarraderas** para servicio pesado resisten los posibles daños causados por los desechos en rellenos sanitarios.
- **Zapatas trapeciales perforadas en el centro (optativas)** que ayudan a mantener limpias las cadenas.
- **Extensiones de la hoja (optativas)** evitan que el material desborde la hoja y causa averías a los cilindros o al protector del radiador.
- **Alternador de 75A en el D6R, D7R, D8R y D9R y de 100A en el D10R** aseguran que haya corriente eléctrica adecuada para cargar la batería y operar los accesorios.
- **Antefiltro de montaje elevado** para separar la admisión de aire del motor de la basura. Con mayor superficie para evitar el taponamiento. Hay un antefiltro de turbina optativo.
- **El antefiltro de turbina Cat** elimina las partículas de gran tamaño del aire de admisión, antes de que lleguen al filtro de aire, con lo que se prolonga la duración de los filtros. (Optativo en los modelos D6R-D10R.)
- **Acondicionador de aire montado en la ROPS** para evitar el taponamiento del núcleo del condensador. Uso completo del sistema de enfriamiento del agua de las camisas eliminando una carga adicional de calor del condensador montado en el radiador.
- **Protectores térmicos laminados** cubren el tubo vertical del escape dentro del compartimiento del motor, el lado caliente del turbocompresor y el múltiple de escape. Estos protectores reducen la temperatura de las superficies por debajo del punto de encendido de la mayoría de los combustibles normales. (Optativo en los modelos D6-D8. Estándar en el D9R.)
- **Protectores del chasis.**
- **Protectores inferiores sellados.**
- **Cubiertas perforadas del motor son estándar en el D10R y accesorios obligatorios en los modelos D6R a D9R.**
- **No se recomienda el uso de rodillos superiores.**



MODELO	D6R WHA		D7R WHA	
Potencia en el volante	123 kW	165 hp	171 kW	230 hp
Peso en orden de trabajo* (Con servotransmisión)	20.600 kg	45.370 lb	27.920 kg	61.500 lb
Modelo de motor	3306		3306	
RPM del motor	1800		2100	
Número de cilindros	6		6	
Calibre	121 mm	4,75"	121 mm	4,75"
Carrera	152 mm	6"	152 mm	6"
Cilindrada	10,5 L	638 pulg³	10,5 L	638 pulg³
Rodillos inferiores (cada lado)	6		7	
Ancho de zapata estándar	560 mm	1'10"	560 mm	1'10"
Largo de cadena en el suelo	2,62 m	8'7,5"	2,88 m	9'5"
Area de contacto con el suelo (con zapata estándar)	2,94 m ²	4564 pulg²	3,22 m ²	4996 pulg²
Entrevía	1,88 m	6'2"	1,98 m	6'5"
DIMENSIONES PRINCIPALES:				
Altura (parte superior desguarnecida)**	2,26 m	7'5"	2,56 m	8'5"
Altura (incluye cabina ROPS)	3,12 m	10'3"	3,50 m	11'6"
Longitud total (con hoja S) (sin hoja)	5,11 m	16'9"	5,82 m	19'1"
Ancho (con muñón) (sin muñón)	2,64 m	8'8"	2,87 m	9'5"
Espacio libre sobre el suelo	376 mm	14,8"	2,54 m	8'4"
Tipos y anchos de hoja:				
Recta	3,35 m	11'0"	3,90 m	12'10"
Semiuniversal	3,26 m	10'8"	3,69 m	12'1"
Universal	—		3,98 m	13'0"
Capacidad de llenado del tanque de combustible	383 L	101 gal. EE.UU.	488 L	129 gal. EE.UU.

*El peso en orden de trabajo del D6R incluye lubricantes, refrigerante, tanque lleno de combustible, controles hidráulicos, Hoja 6SU inclinable, extensión para basura de 610 mm (2'0"), zapatas de 560 mm (1'10"), techo ROPS, cubierta del motor, protector del cárter para servicio pesado, protector del tanque de combustible, enfriador de aceite hidráulico, antifiltro, seis luces, protector abisagrado de radiador para servicio pesado, protector inferior del radiador, protectores del sello de los mandos finales, protectores del sello de las ruedas guía, protección del compartimiento del motor y protectores de los cilindros de inclinación de la hoja. Los modelos D6R XL, XR, XL (IG), y LGP también se pueden obtener con configuración para rellenos sanitarios.

El peso en orden de trabajo del D7R incluye lubricantes, refrigerante, tanque lleno de combustible, controles hidráulicos, Hoja 7SU inclinable, extensión para basura de 610 mm (2'0"), zapatas de 560 mm (1'10"), techo ROPS, cubierta del motor, protector del cárter para servicio pesado, protector del tanque de combustible, enfriador de aceite hidráulico, antifiltro, seis luces, protector abisagrado de radiador para servicio pesado, protector inferior del radiador, protectores del sello de los mandos finales, protectores del sello de las ruedas guía, protección del compartimiento del motor y protectores de los cilindros de inclinación de la hoja. Los modelos D7R XR y D7R LGP también se pueden obtener con configuración para rellenos sanitarios.

**Altura sin techo ROPS, tubo de escape, asiento o todo componente fácil de retirar. Añada 71,1 mm (2,8") si el D7R está equipado con zapatas de garra.



D8R WHA



D9R WHA



D10R WHA

MODELO	D8R WHA		D9R WHA		D10R WHA	
Potencia en el volante	228 kW	305 hp	302 kW	405 hp	425 kW	570 hp
Peso en orden de trabajo* (Con servotransmisión)	37.594 kg	82.880 lb	47.913 kg	105.630 lb	65.764 kg	144.986 lb
Modelo de motor	3406C		3408E		3412	
RPM del motor	2100		1900		1900	
Número de cilindros	6		8		12	
Calibre	137 mm	5,4"	137 mm	5,4"	137 mm	5,4"
Carrera	165 mm	6,5"	152 mm	6"	152 mm	6"
Cilindrada	14,6 L	893 pulg³	18 L	1099 pulg³	27 L	1649 pulg³
Rodillos inferiores (cada lado)	8		8		8	
Ancho de zapata estándar	560 mm	1'10"	610 mm	2'0"	610 mm	2'0"
Largo de cadena en el suelo	3,21 m	10'6,5"	3,47 m	11'5"	3,88 m	12'9"
Area de contacto con el suelo (con zapata estándar)	3,58 m ²	5544 pulg²	4,24 m ²	6569 pulg²	4,70 m ²	7326 pulg²
Entrevía	2,08 m	6'10"	2,25 m	7'5"	2,55 m	8'4"
DIMENSIONES PRINCIPALES:						
Altura (parte superior desguarnecida)**	2,67 m	8'9"	3,00 m	9'10"	3,27 m	10'9"
Altura (incluye cabina ROPS)	3,51 m	11'6"	3,99 m	13'1"	4,36 m	14'3"
Longitud total (con hoja)	6,39 m	21'0"	6,84 m	22'5"	7,76 m	25'5"
(sin hoja)	4,88 m	16'2"	5,18 m	17'0"	5,59 m	18'4"
Ancho (con muñón)	3,05 m	10'0"	3,30 m	10'10"	3,72 m	12'2"
(sin muñón)	2,70 m	8'8"	2,93 m	9'8"	3,16 m	10'4"
Espacio libre sobre el suelo	585 mm	1'11"	585 mm	1'11"	615 mm	2'0,2"
Tipos y anchos de hoja:						
Semiuniversal	3,94 m	12'11"	4,31 m	14'2"	—	
Universal	4,26 m	14'0"	4,66 m	15'3,4"	5,26 m	17'3"
Capacidad de llenado del tanque de combustible	625 L	165 gal. EE.UU.	818 L	216 gal. EE.UU.	1109 L	293 gal. EE.UU.

*El peso en orden de trabajo incluye lubricantes, refrigerante, tanque lleno de combustible, controles hidráulicos y techo ROPS-FOPS. Se incluye también un núcleo especial del radiador y un ventilador de eyección, barra de tiro, cubierta del motor, protector del cárter para servicio pesado, protector del tanque de combustible, protector abisagrado de radiador para servicio pesado, antefiltro alto, barras limpiadoras delanteras y traseras y operador.

— El D8R incluye una hoja 8S con extensión para basuras de 762 mm (2'6") y zapatas de 660 mm (2'2").

— El D9R incluye una hoja 9SU con extensión para basuras de 914 mm (3'0") y zapatas de 685 mm (2'3").

— El D10R incluye una hoja 10SU con extensión para basuras de 1107 mm (3'8") y zapatas de 610 mm (2'0").

**Altura sin techo ROPS, tubo de escape, asiento o todo componente fácil de remover.

MODELO	D6R WHA					
	6S		6SU		PAT WHA	
Tipo						
Capacidades de la hoja*	8,6 m ³	11,2 yd³	11,2 m ³	14,6 yd³	3,83 m ³	5,0 yd³
Peso de la hoja**	2881 kg	6338 lb	3026 kg	6657 lb	3246 kg	7150 lb
Dimensiones del tractor y de la hoja						
Longitud con la hoja derecha	5,11 m	16'9"	5,30 m	17'5"	5,44 m	17'10"
Longitud con la hoja inclinada	—	—	—	—	5,94 m	19'6"
Ancho con la hoja inclinada	—	—	—	—	3288,1 mm	129,4"
Ancho del bastidor en "C" solamente	—	—	—	—	2,49 m	8'2" (montado en el interior)
Dimensiones de la hoja						
Ancho con cantoneras estándar	3355 mm	11'0"	3262 mm	10'8"	3619,5 mm	142,5"
Altura	1866 mm	6'1"	2019 mm	6'7"	1207,2 mm	47,5"
Profundidad máxima de excavación	473 mm	18,6"	473 mm	18,6"	732,4 mm	28,8"
Espacio libre sobre el suelo levantada totalmente	1104 mm	3'7,5"	1104 mm	3'7,5"	—	—
Inclinación manual máxima	—	—	—	—	203 mm	8"
Angulo máximo de ataque	—	—	—	—	—	—
Inclinación hidráulica máxima	765 mm	2'6,1"	744 mm	2'5,3"	—	6,5°
Angulo de inclinación de la hoja	—	—	—	—	—	25°

MODELO	D7R WHA					
	7S		7SU		7U	
Tipo						
Capacidades de la hoja*	10,9 m ³	14,2 yd³	14,0 m ³	18,4 yd³	16,8 m ³	22,0 yd³
Peso de la hoja**	4028 kg	8861 lb	4083 kg	8982 lb	4402 kg	9684 lb
Dimensiones del tractor y de la hoja						
Longitud con la hoja derecha	5813 mm	19'1"	6036 mm	19'10"	6278 mm	20'7"
Longitud con la hoja inclinada	—	—	—	—	—	—
Ancho con la hoja inclinada	—	—	—	—	—	—
Ancho del bastidor en "C" solamente	—	—	—	—	—	—
Dimensiones de la hoja						
Ancho con cantoneras estándar	3904 mm	12'10"	3690 mm	12'1"	3980 mm	13'1"
Altura	1971 mm	6'6"	2133 mm	7'0"	2162 mm	7'1"
Profundidad máxima de excavación	527 mm	1'8,7"	527 mm	1'8,7"	527 mm	1'8,7"
Espacio libre sobre el suelo levantada totalmente	1145 mm	3'9,1"	1145 mm	3'9,1"	1145 mm	3'9,1"
Inclinación manual máxima	—	—	—	—	—	—
Angulo máximo de ataque	—	—	—	—	—	—
Inclinación hidráulica máxima	845 mm	2'9,3"	861 mm	2'9,9"	799 mm	2'7,5"
Angulo de inclinación de la hoja	—	—	—	—	—	—

*Los pesos, las capacidades y alturas de las hojas incluyen una extensión para basura de 610 mm (2'0") en las hojas del D6R y D7R.

**La configuración completa del tractor incluye la hoja con extensión para basura, brazos de empuje, tirantes, cilindros, tuberías, muñones y montajes de los cilindros de levantamiento.

MODELO	D8R WHA					
Tipo	8SU		8U			
Capacidades de la hoja*	20,0 m ³	26,1 yd ³	24,8 m ³	32,4 yd ³		
Peso de la hoja**	5466 kg	12.025 lb	6313 kg	13.888 lb		
Dimensiones del tractor y de la hoja						
Longitud con la hoja derecha	6,39 m	21'0"	6,79 m	22'3"		
Longitud con la hoja inclinada	—	—	—	—		
Ancho con la hoja inclinada	—	—	—	—		
Ancho del bastidor en "C" solamente	—	—	—	—		
Dimensiones de la hoja						
Ancho con cantoneras estándar	3942 mm	12'11"	4262 mm	14'0"		
Altura	2464 mm	8'1"	2515 mm	8'3"		
Profundidad máxima de excavación	582 mm	1'10,9"	582 mm	1'10,9"		
Espacio libre sobre el suelo levantada totalmente	1231 mm	4'0,5"	1231 mm	4'0,5"		
Inclinación manual máxima	—	—	—	—		
Angulo máximo de ataque	—	—	—	—		
Inclinación hidráulica máxima	951 mm	3'1,4"	1028 mm	3'4,5"		
Angulo de inclinación de la hoja	—	—	—	—		
MODELO	D9R WHA				D10R WHA	
Tipo	9SU		9U		10U	
Capacidades de la hoja*	28,8 m ³	37,6 yd ³	33,5 m ³	43,8 yd ³	48,9 m ³	63,9 yd ³
Peso de la hoja**	6964 kg	15.353 lb	7662 kg	16.891 lb	—	—
Dimensiones del tractor y de la hoja						
Longitud con la hoja derecha	6,84 m	22'5"	7,18 m	23'7"	8,01 m	26'3"
Longitud con la hoja inclinada	—	—	—	—	—	—
Ancho con la hoja inclinada	—	—	—	—	—	—
Ancho del bastidor en "C" solamente	—	—	—	—	—	—
Dimensiones de la hoja						
Ancho con cantoneras estándar	4314 mm	14'2"	4645 mm	15'3"	5260 mm	17'3"
Altura	2845 mm	9'4"	2845 mm	9'4"	3174 mm	10'5"
Profundidad máxima de excavación	606 mm	1'11,9"	606 mm	1'11,9"	679 mm	2'2,5"
Espacio libre sobre el suelo levantada totalmente	1422 mm	4'8"	1422 mm	4'8"	1497 mm	4'10,9"
Inclinación manual máxima	—	—	—	—	—	—
Angulo máximo de ataque	—	—	—	—	—	—
Inclinación hidráulica máxima	940 mm	3'1"	1014 mm	3'3,9"	1074 mm	3'6,3"
Angulo de inclinación de la hoja	—	—	—	—	—	—

*Los pesos, las capacidades y alturas de las hojas incluyen una extensión para basuras de 762 mm (2'6") en las hojas del D8R, de 914 mm (3'0") en las hojas del D9R y de 1067 mm (3'6") en las hojas del D10R.

**La configuración completa del tractor incluye la hoja con extensión para basura, brazos de empuje, tirantes, cilindros, tuberías, muñones y montajes de los cilindros de levantamiento.

Características:

- **Versatilidad sin igual** — excava, carga, transporta, recubre, empuja con la hoja, disemina, compacta, corta, clasifica, agarra con el garfio — una verdadera máquina para todos los usos. Excelente rendimiento como flotilla de una sola máquina, como máquina de apoyo o como unidad auxiliar para todo tipo de aplicaciones.
- **Aplicaciones de demolición** — La Configuración de Manipulación de Basuras (963C y 973C con configuración especial para demolición y basura) se puede usar también en tareas de demolición o en estaciones de transferencia y demolición cuando las máquinas están equipadas con los protectores especiales necesarios para estas aplicaciones más exigentes.
- **El conjunto de protectores especiales** protege los sellos de los mandos finales, los ejes pivote y las ruedas guía contra las basuras que pueden quedar enrolladas y pueden dañar estos componentes.
- **El antefiltro elevado** con un antefiltro especial evita que las partículas de basura transportadas por el aire obstruyan la admisión de aire del motor.
- **Protectores reforzados adicionales** contribuyen a proteger las placas de metal y los componentes de la máquina contra daños en aplicaciones en rellenos sanitarios.
- **Mayor facilidad de servicio** — puertas, protectores y enfriadores de aceite abisagrados permiten rápido acceso para la limpieza y el servicio.
- **Protector abisagrado reforzado del radiador** con manijas en “T” para apertura rápida facilita el acceso para limpiar el radiador.
- **Grupo protector contra basuras** protege a la máquina contra el material que entra al motor y a otros componentes.
- **Grupo protector de faros** protege los faros delanteros y traseros con rejillas empernables.
- **Barra limpiadoras traseras optativas** evitan que la basura suba por las cadenas y dañe los parachoques.
- **Protectores optativos contra abrasión de los mandos finales** disponibles en secciones de dos piezas y de cuatro piezas para proteger la caja de los mandos finales contra un desgaste prematuro causado por abrasión o por rasguños y ranuras.
- **Zapatas de cadena de una garra, con perforación central trapezoidal (optativas)** proporcionan máxima tracción. Los orificios centrales permiten que la rueda motriz fuerce la salida de tierra y basura. La mejor selección para aplicaciones de rellenos sanitarios.
- **Cadena con zapatas cortadoras (optativa)** utiliza zapatas fundidas con una garra diagonal de servicio extremado en cada zapata que cortan y desmenuzan el material a medida que la máquina se mueve y gira. Muy eficiente en estaciones de demolición y de transferencia de basura.
- **Ventilador Flexxaire para enfriamiento del motor** (optativo en el 973C) cambia el sentido de giro de forma manual o automática para eliminar la basura acumulada en el radiador.



MODELO	953C WHA		963C WHA		973C WHA	
Potencia en el volante	90 kW	121 hp	119 kW	160 hp	157 kW	210 hp
Peso en orden de trabajo*	14.670 kg	32.350 lb	21.200 kg	46.750 lb	26.820 kg	59.140 lb
Modelo de motor	3116 T		3116 TA		3306 T	
Clasificación de RPM del motor	2200		2200		2200	
Calibre	105 mm	4,13"	105 mm	4,13"	121 mm	4,75"
Carrera	127 mm	5"	127 mm	5"	152 mm	6"
Número de cilindros	6		6		6	
Cilindrada	6,6 L	403 pulg³	6,6 L	403 pulg³	10,5 L	638 pulg³
Velocidades de avance	km/h	mph	km/h	mph	km/h	mph
1a.	0-9,7	0-6	0-9,5	0-5,9	0-9	0-5,6
2a.	Infinitamente		Infinitamente		Infinitamente	
3a.	Variable		Variable		Variable	
Velocidades de retroceso						
1a.	0-9,7	0-6	0-9,5	0-5,9	0-9	0-5,6
2a.	Infinitamente		Infinitamente		Infinitamente	
3a.	Variable		Variable		Variable	
Tiempo del ciclo hidráulico, con cucharón vacío, en segundos:						
Levantamiento	6,7		6,7		6,4	
Descarga	1,4		1,5		1,7	
Descenso libre (vacío)	3		2		2,5	
Total**	9,7		8,7		8,9	
Rodillos de cadena (cada lado)	6		6		7	
Ancho de la zapata estándar	380 mm	15"	450 mm	17,7"	500 mm	20"
Longitud de cadena en el suelo	2,295 m	7'6"	2,454 m	8'1"	2,917 m	9'7"
Área de contacto con el suelo (con zapatas estándar)	1,74 m ²	2704 pulg²	2,21 m ²	3425 pulg²	2,92 m ²	4522 pulg²
Presión sobre el suelo	82,4 kPa	12 lb/pulg²	94 kPa	13,6 lb/pulg²	90,1 kPa	13,1 lb/pulg²
Espacio libre sobre el suelo	377 mm	14,8"	390 mm	15,4"	456 mm	17,9"
Entrevía	1,8 m	5'11"	1,85 m	6'0,8"	2,08 m	6'10"
Ancho sin cucharón	2,18 m	7'2"	2,3 m	7'6,5"	2,58 m	8'6"
Capac. del tanque de combustible	241 L	63,8 gal. EE.UU.	315 L	83,2 gal. EE.UU.	415 L	110 gal. EE.UU.
Capac. del sistema hidráulico	104 L	27,5 gal. EE.UU.	140 L	37 gal. EE.UU.	159 L	42 gal. EE.UU.

*Incluye el cucharón de uso general (GP) para rellenos sanitarios con adaptadores empernables, puntas largas y segmentos.

**Levantamiento y descarga simultáneos. El tiempo de descarga está incluido en el tiempo de levantamiento.

Para un resumen de las normas SAE a las que se adhiere Caterpillar, consulte la sección de Cargadores de Ruedas en esta publicación.

**CUCHARONES PARA RELLENOS SANITARIOS
DE USO GENERAL**

Modelo de máquina	953C*		963C*		973*	
Modelo de cucharón	B53-4L		B63-6L		B73-8L	
Capacidad (basuras)	2,7 m ³	3,5 yd³	4,2 m ³	5,5 yd³	5,58 m ³	7,25 yd³
Capacidad (tierra)	1,91 m ³	2,5 yd³	2,87 m ³	3,75 yd³	4,2 m ³	5,5 yd³
Anchura	2438 mm	8'0"	3033 mm	9'11"	3323 mm	10'11"
Altura	1448 mm	4'9"	1967 mm	6'5"	2284 mm	7'6"
Profundidad	889 mm	2'11"	1585 mm	5'2"	1626 mm	5'4"
Dientes-optativos	8		8		8	
Espacio libre @ descarga de 45°	2852 mm	9'3"	2769 mm	9'1"	2918 mm	9'7"
Alcance @ descarga de 45°	810 mm	2'8"	1406 mm	4'7"	1560 mm	5'1"
Profundidad de excavación	132 mm	5,2"	124 mm	4,9"	114 mm	4,5"
Peso (aproximado)	998 kg	2200 lb	2475 kg	5460 lb	2905 kg	6400 lb

**CUCHARONES PARA RELLENOS SANITARIOS
DE USO MULTIPLE**

Modelo de máquina	953C*		963C*		973*	
Modelo de cucharón	B53-3ML		B63-4ML		B73-6ML	
Capacidad (basuras)	2 m ³	2,62 yd³	2,7 m ³	3,5 yd³	4,4 m ³	5,75 yd³
Capacidad (tierra)	1,53 m ³	2 yd³	1,9 m ³	2,5 yd³	2,68 m ³	3,5 yd³
Anchura	2426 mm	8'0"	2529 mm	8'4"	3399 mm	11'2"
Altura	1676 mm	5'6"	1905 mm	6'3"	1968 mm	6'6"
Profundidad	953 mm	3'2"	1060 mm	3'6"	1243 mm	4'1"
Dientes-optativos	8		8		8	
Espacio libre @ descarga de 45°	2738 mm	9'0"	2870 mm	9'5"	3121 mm	10'3"
Alcance @ descarga de 45°	806 mm	2'8"	1013 mm	3'4"	1220 mm	4'0"
Profundidad de excavación	229 mm	9"	203 mm	8"	211 mm	8,3"
Peso (aproximado)	1615 kg	3565 lb	2109 kg	4650 lb	2765 kg	6100 lb

*Hay disponibles también cucharones estándar de uso general o de usos múltiples con una rejilla para basuras añadida.

Características de los Compactadores de Rellenos Sanitarios:

- **Elección de hojas cortadoras o puntas cruciformes ...** Las hojas cortadoras están colocadas en un diseño de sardineta para obtener la máxima cobertura y densidad. Las puntas cruciformes son estándar en el modelo 836G y optativas en los modelos 816F y 826G.
- **Tren de fuerza diseñado y fabricado por Caterpillar** a fin de que los componentes tengan una correspondencia óptima y se logre alta eficiencia y rendimiento. El motor diésel Cat es de respuesta rápida. Servo-transmisión planetaria de una sola palanca. Tracción en todas las ruedas.
- **La articulación en el punto medio** contribuye a la excelente maniobrabilidad. Como los tambores delanteros y traseros siguen el mismo trayecto, cortan y compactan el material dos veces en cada pasada.
- **Resguardos protectores** contribuyen a evitar que los desechos dañen los componentes de la máquina.
- **Las hojas Cat para rellenos** esparcen la basura y el material de cobertura. Tienen suficiente fortaleza para mover toda la gama de basuras típicas de un relleno sanitario.
- **Comodidad y conveniencia del operador ...** cabina insonorizada y presurizada, con sistema de circulación de aire filtrado. Asiento con suspensión ajustable. El Sistema Monitor Electrónico y el grupo de medidores es estándar. Hay disponible como opción un acondicionador de aire.
- **Barras limpiadoras ...** estándar en el 826G, 836 y 816F, evita que los residuos pasen sobre las ruedas traseras y caigan dentro de la máquina.

Eliminación de residuos Compactadores de rellenos sanitarios

Especificaciones ● Tracción en las ruedas



MODELO	816F		826G		836G	
Potencia en el volante	164 kW	220 hp	235 kW	315 hp	358 kW	480 hp
Peso en orden de trabajo*	22.780 kg	50.115 lb	33.350 kg	73.370 lb	49.790 kg	109.760 lb
Modelo de motor	3306 DITA		3406C DITA		3456 DITA	
RPM nominales del motor	2200		2100		1900	
Núm. de cilindros	6		6		6	
Cilindrada	10,5 L	638 pulg ³	14,6 L	893 pulg ³	15,8 L	964 pulg ³
Velocidades:						
de avance	4		2		2	
de retroceso	4		2		2	
Círculo de giro con la hoja	12,8 m	42'2"	14,69 m	48'2"	18,26 m	59'10"
Capac. del tanque de combustible	446 L	117,8 gal. EE.UU.	630 L	166,5 gal. EE.UU.	795 L	210 gal. EE.UU.
RUEDAS:	CORTADORA		CORTADORA		PUNTAS CRUCIFORMES	
Ancho de cada tambor	1,02 m	3'4"	1,20 m	3'11"	1,4 m	4'7"
Diámetro — con las cuchillas	1,6 m	5'3"	1,83 m	6'0"	—	—
Diámetro — sin las cuchillas	1,3 m	4'3"	1,53 m	5'0"	1,49 m	5'8"
Cuchillas por rueda	20		24		35	
Longitud de cada cuchilla	348 mm	13,7"	419 mm	16,5"	294 mm	11,6"
Altura de cada cuchilla	152 mm	6"	152 mm	6"	165 mm	6,5"
Espesor de las cuchillas	22 mm	0,87"	28,6 mm	1,125"	150 mm	5,9"
Núm. de puntas cruciformes por rueda	20		25		35	
Ancho de compactación en dos pasadas	4,5 m	14'9"	4,78 m	15'8"	5,67 m	18'7"
DIMENSIONES PRINCIPALES:						
Altura, cabina ROPS inclusive	3,45 m	11'4"	3,82 m	12'7"	4,17 m	13'8"
Altura, sin techo**	2,5 m	8'3"	2,74 m	9'0"	3,2 m	10'6"
Distancia entre ejes	3,35 m	11'0"	3,7 m	12'2"	4,55 m	14'11"
Longitud total con la hoja topadora	7,79 m	25'7"	8,42 m	27'7"	10,18 m	33'5"
Ancho incluyendo las ruedas	3,33 m	10'11"	3,80 m	12'6"	4,28 m	14'1"
Espacio libre sobre el suelo	532 mm	1'9"	505 mm	1'8"	596 mm	23,5"
HOJA EMPUJADORA PARA RELLENO:						
Ancho	3,65 m	12'0"	4,5 m	14'9"	5,19 m	17'0"
Altura***	1,91 m	6'3"	1,9 m	6'3"	2,22 m	7'3"

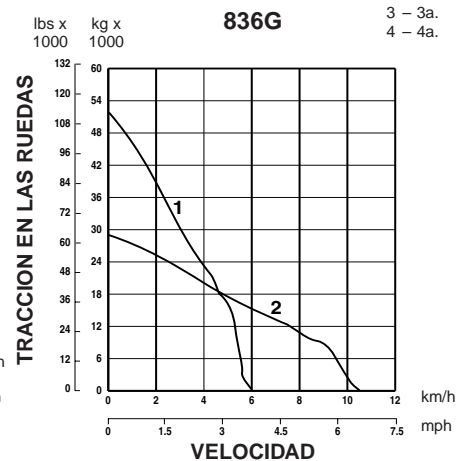
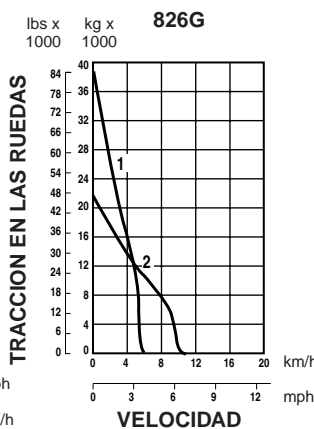
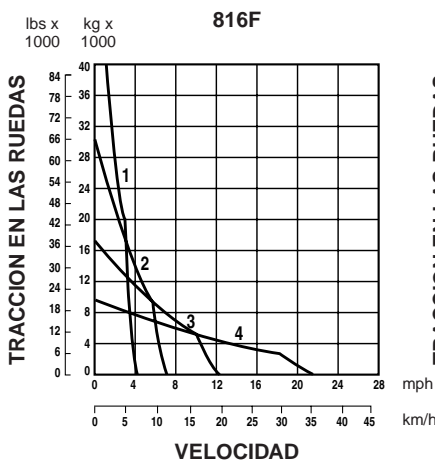
*El peso en orden de trabajo incluye refrigerante, la hoja topadora, el sistema hidráulico, la cabina ROPS, el tanque lleno de combustible, y el operador.

**Altura sin techo — sin cabina ROPS, tubo de escape, respaldo del asiento y otros componentes de fácil remoción.

***Hasta la parte superior de la rejilla contra basura.

CLAVE

- 1 - 1a.
- 2 - 2a.
- 3 - 3a.
- 4 - 4a.



MODELO	816F		826G		836G	
Tipo	Esparcido de relleno		Esparcido de relleno		147-4425 Recta	
Capacidad**						
Tierra	2,9 m ³	3,79 yd ³	3,68 m ³	4,81 yd ³	5 m ³	6,66 yd ³
Basura	10,48 m ³	13,70 yd ³	12,74 m ³	16,66 yd ³	19,8 m ³	25,9 yd ³
Peso de la topadora*	2107 kg	4645 lb	2739 kg	6038 lb	3400 kg	7650 lb
Dimensiones principales: (Tractor y hoja)						
Longitud	7,79 m	25'7"	8,38 m	27'6"	10,18 m	33'4"
Ancho	3,65 m	12'0"	4,5 m	14'9"	5,19 m	17'0"
Dimensiones de la hoja:						
Ancho con cantoneras	3,65 m	12'0"	4,5 m	14'9"	5,19 m	17'0"
Altura con rejillas para basura	1915 mm	6'3"	1935 mm	6'4"	2220 mm	7'3"

*Configuración completa de hoja topadora.

**Capacidades de la hoja determinadas de acuerdo con el método recomendado en la norma SAE J1265.

HOJA U	816F		826G		836G	
Modelo:	BD816UL-12		BD826UL-14		177-3549	
Tipo	Hoja U		Hoja U		Hoja U	
Hoja:						
Capacidad (Basura)	11,9 m ³	15,5 yd ³	16,7 m ³	21,9 yd ³	25,8 m ³	33,7 yd ³
(Tierra)	8,3 m ³	10,8 yd ³	12,2 m ³	16 yd ³	9,6 m ³	12,5 yd ³
Longitud (Ancho de corte)	3658 mm	12'0"	4369 mm	14'4"	5320 mm	17'4"
Altura	1857 mm	6'1,1"	2007 mm	6'7"	2230 mm	7'3"
Peso, instalado (sin sistema hidráulico)	1630 kg	3600 lb	2550 kg	5620 lb	3730 kg	8400 lb

27

HOJA W	816F		826G	
Modelo:	BD816WL-12		BD826WL-14	
Reemplaza la hoja S				
Hoja:				
Capacidad (Basura)	11,9 m ³	15,5 yd ³	16,8 m ³	22 yd ³
(Tierra)	6,9 m ³	9 yd ³	—	—
Longitud (Ancho de corte)	3658 mm	12'0"	4420 mm	14'6"
Altura de la vertedera	1857 mm	6'1,1"	2057 mm	6'9"
Peso, instalado (sin sistema hidráulico)	2320 kg	5120 lb	3345 kg	7375 lb

HOJA RECTA INCLINABLE	816F		826G	
Modelo:	BDI816SL-12'T		BDI826SL-14'8" T	
Hoja:				
Capacidad (Basura)	10,7 m ³	14 yd ³	13 m ³	17 yd ³
Longitud (Ancho de corte)	3647 mm	11'11,6"	4375 mm	14'4,3"
Peso, instalado	2340 kg	5150 lb	3470 kg	7650 lb

Características:

Los Cargadores de ruedas Caterpillar para manejo de basuras están equipados con los dispositivos y protecciones necesarios para trabajar en un medio tan exigente como es el manejo de basuras. Estas máquinas, diseñadas y fabricadas por Caterpillar, tienen las siguientes ventajas:

- **Productividad excepcional** con ciclos rápidos para obtener máxima producción en todo tipo de actividad: empujando, cargando, apilando o en carga y acarreo.
- **La protección de la cabina** aumenta la comodidad, la conveniencia y la productividad del operador.
- **Bastidor delantero modificado** — (estándar en el 980G WHA) proporciona suficiente espacio para que la basura caiga en vez de amontonarse y permite fácil acceso para limpieza, si es necesaria.
- **Las guardas estándar del mando delantero y del sello del eje** (excepto en el 980G) evitan que alambres, cuerdas y otros productos de desecho se enrolen alrededor del eje y produzcan daños.
- **Las guardas de los faros delanteros** protegen las luces de los desechos que puedan caer por encima de la placa de derrame del cucharón.
- **Protector abisagrado del cárter y del tren de fuerza** contribuye a proteger el motor y el tren de fuerza. El diseño abisagrado facilita el acceso para la limpieza. (Hay protectores hidráulicos optativos en algunos modelos.)
- **El sistema de enfriamiento** para aplicaciones de manejo de basuras es estándar. El radiador modular mejorado y resistente a basuras, y las cubiertas del capó y del motor funcionan como una unidad para mantener el radiador y el compartimiento del motor libre de basuras.
- **El radiador IMRM resistente a basuras** tiene seis aletas por pulgada (25,4 mm) y tuberías de entrada que no se taponan porque permiten que los desechos atraviesen el núcleo.
- **La rejilla antibasuras abisagrada del radiador** (966G y 972G) elimina los productos de desecho de un tamaño mayor que lo que el núcleo del radiador deja pasar.
- **Una rejilla abisagrada**, que se abre girando hacia fuera (966G y 972G) para facilitar su limpieza, permite el acceso al enfriador del aceite hidráulico y al condensador del acondicionador de aire.

Opciones recomendadas para manejo de basuras

- **Guardas hidráulicas del cárter y del tren de fuerza** suben y bajan controladas por un interruptor, lo que hace que su limpieza sea fácil, rápida y frecuente.
- **Configuración de levantamiento alto** aumenta la altura del pasador de articulación del cucharón lo que ofrece la posibilidad de elevar la altura de la pila. Este es un aspecto importante cuando el volumen de basuras que llega supera la capacidad de la banda transportadora o el espacio disponible.
- **El sistema de control de tracción (TCS)** optativo en el 938G/IT38G, proporciona tracción máxima en condiciones resbaladizas. El TCS detecta y limita electrónicamente el patinaje de cada rueda independientemente.
- **Diferencial de patinaje limitado** reduce el patinaje de los neumáticos tanto en el eje delantero como en el trasero. Aumenta la tracción y reduce el desgaste y el rozamiento de los neumáticos en condiciones secas o húmedas. Es una alternativa al diferencial NO SPIN que no se recomienda debido al aumento del desgaste de los neumáticos, su interferencia al girar y su poca tracción en superficies secas.
- **Opciones de neumáticos:**
 - L-5 de telas sesgadas, con nervadura para rocas
 - L-5 lisos
 - RL-5K radiales de Goodyear
 - XMINE radiales de Michelin (varían según los modelos)
 - Rellenos de espuma
- **Los protectores del enganche** contribuyen a proteger los componentes en la zona del enganche contra daños.
- **Hay disponibles otros protectores y otras opciones.** Consulte con su distribuidor Caterpillar para obtener más información.

Herramientas

- **Cucharón de basuras** con excelente capacidad de empuje y de apilado. Una placa grande de derrame protege la máquina de la basura que pueda caer por encima del cucharón. Disponible en configuraciones de acoplo rápido y de pasador.
- **Horquillas para paletas** son ideales para el manejo de basuras que van a reciclarse o para apilar basura en los rellenos sanitarios.

- **Cucharón de uso múltiple** con la capacidad de sujetar y clasificar objetos grandes, empujar material de cubierta y otros trabajos de empuje ligero.
- **Acoplamiento rápido** que aumenta la versatilidad permitiendo que una sola máquina utilice una gran variedad de herramientas en distintas aplicaciones.


**938G WHA
IT38G WHA**

950G WHA

**962G WHA
IT62G WHA**

MODELO	938G WHA IT38G WHA		950G WHA		962G WHA IT62G WHA	
Potencia en el volante	119 kW	160 hp	134 kW	180 hp	149 kW	200 hp
Potencia máxima	128 kW	172 hp	147 kW	197 hp	154 kW	207 hp
Modelo de motor	3126 DITA		3126 DITA		3126 DITA	
Clasificación de RPM del motor	2200		2200		2200	
Calibre	110 mm	4,3"	110 mm	4,3"	110 mm	4,3"
Carrera	127 mm	5"	127 mm	5"	127 mm	5"
Número de cilindros	6		6		6	
Cilindrada	7,2 L	439 pulg³	7,2 L	439 pulg³	7,2 L	439 pulg³
Velocidades de avance	km/h	mph	km/h	mph	km/h	mph
1a.	7,6	4,7	6,9	4,3	6,9	4,3
2a.	13,9	8,6	12,7	7,9	12,7	7,9
3a.	23,9	14,8	22,3	13,9	22,3	13,9
4a.	39,2	24,3	37,0	23,0	37,0	23,0
Velocidades de retroceso						
1a.	7,6	4,7	7,6	4,7	7,6	4,7
2a.	13,9	8,6	13,9	8,7	13,9	8,7
3a.	39,2	24,3	24,5	15,3	24,5	15,3
4a.	—		40,5	25,3	40,5	25,3
Tiempo del ciclo hidráulico*						
Con carga nominal en cucharón:	Segundos		Segundos		Segundos	
Levantamiento	6,0		6,3		6,3	
Descarga	1,4		2,2		2,2	
Descenso libre (vacío)	2,8		2,2		2,2	
Total	10,2		10,7		10,7	
Entrevía**	2,02 m	6'8"	2,14 m	7'0"	2,14 m	7'0"
Ancho con neumáticos**	2,60 m	8'6"	2,89 m	9'6"	2,89 m	9'6"
Espacio libre sobre el suelo**	400 mm	16"	400 mm	16"	400 mm	16"
Capac. del tanque de combustible	254 L	67 gal. EE.UU.	295 L	78 gal. EE.UU.	295 L	78 gal. EE.UU.
Capac. del tanque hidráulico	90 L	23,8 gal. EE.UU.	153 L	40,4 gal. EE.UU.	88 L	23,2 gal. EE.UU.
Altura del pasador de articulación:						
Levant. total estándar	3,85 m	12'7"	3,98 m	13'1"	4,17 m	13'8"
Levant. alto con neum. L-5	4,20 m	13'9"	4,54 m	14'11"	—	
Peso en orden de trabajo hasta:	15.290 kg	33.720 lb	21.430 kg	47.260 lb	19.070 kg	42.050 lb

*Con brazos de levantamiento estándar.

**Con neumáticos estándar.

Eliminación de residuos Cargadores de ruedas

Especificaciones



MODELO	966G WHA		972G WHA		980G WHA	
Potencia en el volante	175 kW	235 hp	198 kW	265 hp	224 kW	300 hp
Potencia máxima	189 kW	253 hp	205 kW	275 hp	236 kW	317 hp
Modelo de motor	3306 DITA		3306 DITA		3406 DITA	
Clasificación de RPM del motor	2200		2200		2100	
Calibre	121 mm	4,75"	121 mm	4,75"	137 mm	5,4"
Carrera	152 mm	6"	152 mm	6"	165 mm	6,5"
Número de cilindros	6		6		6	
Cilindrada	10,5 L	638 pulg³	10,5 L	638 pulg³	14,6 L	893 pulg³
Velocidades de avance	km/h	mph	km/h	mph	km/h	mph
1a.	7,2	4,1	7,2	4,5	7,0	4,3
2a.	12,6	7,8	12,5	7,8	12,3	7,7
3a.	21,7	13,5	21,5	13,3	21,6	13,4
4a.	37,3	23,1	37,0	22,9	37,4	23,2
Velocidades de retroceso						
1a.	8,2	5,1	8,2	5,1	8,0	5,0
2a.	14,3	8,9	14,2	8,8	14,0	8,8
3a.	24,6	15,3	24,4	15,1	24,6	15,3
4a.	42,3	26,2	41,9	26,0	42,8	26,6
Tiempo del ciclo hidráulico*						
Con carga nominal en cucharón:	Segundos		Segundos		Segundos	
Levantamiento	6,6		6,6		6,0	
Descarga	1,3		1,6		2,0	
Descenso libre (vacío)	1,8		1,8		3,4	
Total	9,7		10,0		11,4	
Entrevía**	2,23 m	7'4"	2,23 m	7'4"	2,44 m	8'0"
Ancho con neumáticos**	2,97 m	9'9"	2,96 m	9'9"	3,25 m	10'8"
Espacio libre sobre el suelo**	430 mm	17"	430 mm	17"	453 mm	18"
Capac. del tanque de combustible	410 L	108,3 gal. EE.UU.	410 L	108 gal. EE.UU.	470 L	124 gal. EE.UU.
Capac. del tanque hidráulico	207 L	54,7 gal. EE.UU.	140 L	37 gal. EE.UU.	208 L	55 gal. EE.UU.
Altura del pasador de articulación:						
Levant. total estándar	4,23 m	13'10"	4,44 m	14'7"	4,51 m	14'9"
Levant. alto con neum. L-5	—		—		4,73 m	15'6"
Peso en orden de trabajo hasta:	27.810 kg	61.320 lb	25.360 kg	55.920 lb	30.060 kg	66.280 lb

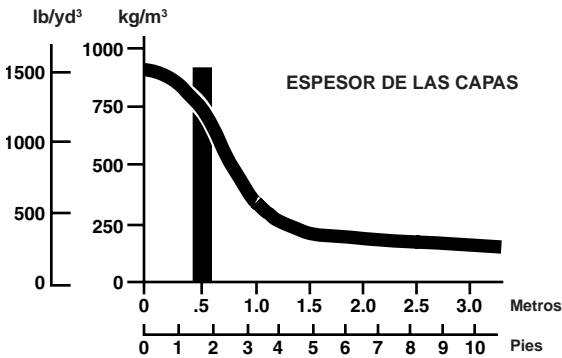
*Con brazos de levantamiento estándar.

**Con neumáticos estándar.

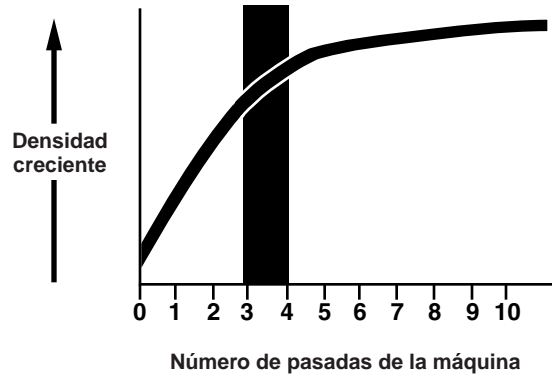
FACTORES QUE DETERMINAN LA COMPACTACION

Suponiendo un peso igual de las máquinas, cualquiera que sea el tipo de máquina, los siguientes factores (1-4) afectan la compactación:

1. Espesor de la capa de residuos — La profundidad de cada capa compactada tal vez sea el factor controlable más importante que afecte la densidad. Para obtener una densidad máxima, los residuos se deben esparcir y compactar en capas **de no más de 610 mm (2 pies) de espesor**. Capas más gruesas reducirán la densidad que puede desarrollar una máquina en un número determinado de pasadas. (Las cifras de densidad indicadas no incluyen el material de cobertura.)



2. El número de pasadas hechas sobre los residuos también afecta la densidad. Cualquiera que sea el tipo de máquina utilizado, la unidad debe hacer 3-4 pasadas para lograr una densidad óptima. La gráfica que sigue ilustra que más de cuatro pasadas resulta en poco esfuerzo de compactación adicional. El mayor gasto de las pasadas adicionales no se ve justificado por el aumento incremental en la densidad.



3. Pendiente — El máximo esfuerzo de compactación por una unidad de cadenas se logra trabajando los residuos en una pendiente de 3:1. Las máquinas de cadenas alcanzan mayores densidades al triturar y despedazar los residuos en trozos más pequeños al subir por una pendiente.

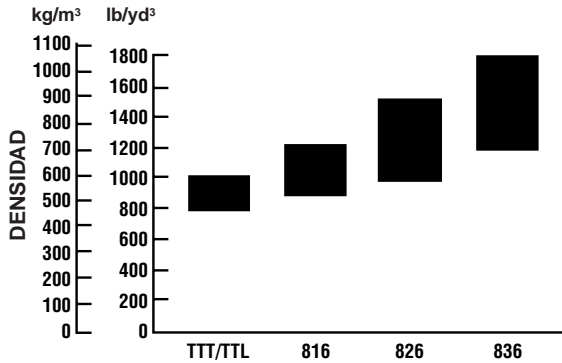
Sucede exactamente lo opuesto con el compactador de rellenos. Cuanto más plana es la pendiente, tanto mejor será la compactación. Esto se debe a que el peso del compactador se utiliza y se concentra más eficientemente al trabajar en una superficie plana. Los compactadores de rellenos sanitarios que se usan en pendientes ligeras alcanzan densidades de compactación más altas gracias al efecto de cizallamiento que contribuye a romper y mezclar mejor el material.

4. Contenido de humedad — Se ha demostrado que tiene un efecto significativo sobre la densidad compactada. Se cree que el agua tiende a debilitar las características de “puente” de los residuos, especialmente productos de papel tales como grandes trozos de cartón, etc., y por lo tanto permite una mayor consolidación. El agua también podría hacer de lubricante, como lo hace en los suelos. Una cantidad mínima de humedad puede aumentar la densidad de compactación de los residuos hasta en un 10%.

El contenido de humedad óptimo para alcanzar máxima compactación de residuos domésticos parece ser de alrededor de 50% por peso. Las pruebas de campo indican contenidos de humedad reales que varían del 10 al 80% durante las temporadas secas y húmedas. Si bien un contenido de humedad más elevado puede suministrar mayores densidades en el sitio, también aumenta la posibilidad de formación de lixiviado.

COMPARACION DE COMPACTACION

La gráfica que sigue se puede utilizar como una regla empírica para comparar las gamas de compactación de los diversos tipos de máquinas para rellenos, si se utilizan las técnicas de operación apropiadas.



EJEMPLO DE MAYOR COMPACTACION SOBRE LA VIDA UTIL POTENCIAL DEL RELLENO

Capacidad de residuos del relleno	1.530.000 m³ (2.000.000 yd³)
Días de trabajo	260
Volumen diario	365 ton. métricas (400 tons)
Volumen anual	94.328 ton. métricas (104.000 tons)

Compactación	Vida del relleno	Ganancia
590 kg/m³ 1000 lb/yd³	9,6 años	0
710 kg/m³ 1200 lb/yd³	11,5 años	1,9 años
830 kg/m³ 1400 lb/yd³	13,4 años	3,8 años
950 kg/m³ 1600 lb/yd³	15,3 años	5,7 años
1070 kg/m³ 1800 lb/yd³	17,2 años	7,6 años

En este ejemplo, cada 120 kg (200 lb) de aumento en la densidad de los residuos resulta en 1,9 años de vida adicionales del relleno. Este ejemplo no incluye requisitos de cobertura.

NORMAS DE PRODUCCION DE LOS COMPACTADORES

Modelo	Toneladas/Día		Toneladas/Hora	
	Métricas	EE.UU.	Métricas	EE.UU.
836	1016	1000	127	125
826G	813	800	102	100
816F	508	500	63,5	62,5

Todos los modelos están empujando y extendiendo los residuos en un espacio de 61 m (200 pies) y haciendo de 3 a 4 pasadas para compactarlos. Una pasada es el desplazamiento que hace la máquina sobre los residuos, una vez en una sola dirección.

- F. *Método de relleno utilizado* — Afectará el tipo de equipo necesario. El método de zona, que generalmente resulta adecuado para superficies planas o de pendientes graduales, obtendrá máxima fuerza de compactación con un compactador. El método de zanja podría requerir el empleo de un cargador de cadenas por su capacidad de excavación y de tracción.
- G. *Trabajos suplementarios* — Se deben estudiar antes de seleccionar una máquina para el relleno. ¿Se va a utilizar la máquina para trabajos de desmonte, mantener caminos de acceso, excavación, etc.? Los trabajos auxiliares podrían requerir capacidades y/o accesorios adicionales. Si la consideración clave es la versatilidad, nuevamente una máquina de cadenas es la elección lógica.
- H. *Presupuesto* — Las operaciones de relleno más pequeñas con presupuestos limitados tendrán que considerar la versatilidad de una máquina única antes que el empleo de máquinas especializadas o múltiples unidades.
- I. *Crecimiento* — Los aumentos futuros en el volumen de residuos se deben considerar para determinar adecuadamente el tamaño de las máquinas necesarias.

ESTIMACION DE RELLENOS

Problema ejemplo No. 1

Un ingeniero ha desarrollado un plan general para un relleno sanitario rural pequeño. El plan y el sitio han sido aprobados por las organizaciones del gobierno local.

Supóngase:

- Topografía: plana
- Disponibilidad de terreno: la zona tiene varios sitios adecuados a un precio nominal
- Población que se sirve: 30.000
- Población calculada en 3 años: 40.000
- Volumen diario de residuos actual: ?
- Tipo de residuos: principalmente domésticos, un poco de comercial
- Operación: 8 horas/día, 5 1/2 días/semana
- Equipo actual: ninguno — sitio nuevo

¿Cuáles serían sus comentarios y recomendaciones con respecto a lo siguiente?

- a. ¿Probable cantidad de residuos generados diariamente?
- b. ¿Tipo de máquina para el relleno propuesto?
- c. ¿Tamaño de máquina para el relleno propuesto?

Solución

- a. Con una población calculada en un período de tres años — 2,26 kg/día por persona (5,0 lb/día) × 40.000 personas = 90,4 toneladas métricas (100 tons) diarias.
- b. Cargador de cadenas — capacidad de excavación, aplicación de máquina única basada en los requisitos de tonelaje.
- c. El 953C puede manejar la cantidad de residuos actual y tiene capacidad sobrada para futuro crecimiento. Un compactador pequeño si se necesita compactación adicional.

Problema ejemplo No. 2

El relleno sanitario existente ha estado en operación durante varios años.

Supóngase:

Tipo de operación: relleno de zona

Material de cobertura: material adecuado a menos de 90 m (300 pies).

Volumen diario de residuos actual: 500 ton métricas (550 ton)

Volumen diario de residuos anticipado para dentro de 3 años: 680 ton métricas (750 ton)

Tipo de residuos: doméstico, comercial, gran cantidad de malezas y escombros de demolición de edificios

Disponibilidad de terreno: limitada, muy caro

Volumen disponible para residuos: 3.249.125 m³ (4.250.000 yd³)

Operación: 8 horas/día (5¹/₂ días/semana)

Equipo actual: D8 (3 años de antigüedad)

¿Cuáles serían sus comentarios y recomendaciones con respecto a lo siguiente:

- ¿Qué gama de densidades en el sitio se pueden esperar utilizando un tractor de cadenas o un compactador de rellenos Cat con ruedas de acero?
- ¿Qué efecto tiene la selección de máquina sobre la vida del sitio?
- ¿Cuáles son las ventajas y limitaciones de los compactadores de rellenos con ruedas de acero?
- ¿Cuáles son las ventajas y limitaciones de las unidades de cadenas?
- ¿Cuántas máquinas se deben usar en el sitio?
- ¿De qué tipo deben ser?
- ¿De qué tamaño deben ser?

Solución

- El tractor de cadenas logrará una densidad en sitio de 475 a 595 kg/m³ (800 a 1000 lb/yd³). El compactador de rellenos Cat con ruedas de acero logrará una compactación de 595 a 830 kg/m³ (1000 a 1400 lb/yd³) de densidad el el sitio.
- Hay 3.249.125 m³ disponibles. ¿Cuál es el equivalente en m³ de 500 ton métricas por día? Suponga una densidad mínima de 475 kg/m³ (800 lb/yd³).

$$500 \text{ ton métrica/día} \times \frac{1000 \text{ kg/ton métrica}}{475 \text{ kg/m}^3} = 1052 \text{ m}^3/\text{día}$$

$$550 \text{ ton/día} \times \frac{2000 \text{ lb/ton}}{800 \text{ lb/yd}^3} = 1375 \text{ yd}^3/\text{día}$$

$$5,5 \text{ días/semana} \times 52 \text{ semanas/año} = 286 \text{ días/año}$$

$$\text{Volumen anual: } 1052 \times 286 = 300.872 \text{ m}^3$$

$$1375 \times 286 = 393.250 \text{ yd}^3$$

Vida del relleno a esta densidad:

$$\frac{3.250.000 \text{ m}^3}{300.872 \text{ m}^3/\text{año}} = \frac{4.250.000 \text{ yd}^3}{393.250 \text{ yd}^3/\text{año}} = 10,8 \text{ años}$$

Se realizan cálculos similares para generar las tablas siguientes:

500 TON METRICAS/DIA (550 TON/DIA)

Densidad		Vida del relleno (años)
kg/m ³	lb/yd ³	
475	800	10,8
595	1000	13,5
715	1200	16,2
835	1400	18,9
950	1600	21,6

680 TON METRICAS/DIA (750 TON/DIA)

Densidad		Vida del relleno (años)
kg/m ³	lb/yd ³	
475	800	7,9
595	1000	9,9
715	1200	11,9
835	1400	13,9
950	1600	15,9

Por las tablas podemos determinar que un tractor de cadenas, a 500 ton métricas por día, permitirá una vida del relleno de 13,5 años a 595 kg/m³ (1000 lb/yd³). La compactación aumentará esa vida 5,4 años, a 18,9 años, con una compactación de 835 kg/m³ (1400 lb/yd³).

Se necesitan técnicas de compactación adecuadas para lograr las mayores densidades de residuos, a fin de aumentar la vida útil del relleno.

- c. Ventajas: Proporciona las mayores densidades de compactación, para extender la vida del relleno.
Limitaciones: Unidad especializada diseñada para esparcir y compactar — no excava material virgen económicamente, pero puede trabajar con material de cobertura de la pila de existencias.
- d. Ventajas: Es la unidad más versátil, adecuada para preparación de sitios, acabado de sitios y construcción y conservación de caminos de acceso; son máquinas para todo clima, con excelente tracción.
Limitación: compactación — no pueden lograr las densidades en el sitio de compactación de residuos que los compactadores de relleno especializados.
- e. Mínimo de dos. El equipo adicional dependerá de los trabajos suplementarios.
- f. Tractor de cadenas — para movimiento de tierras y para esparcir residuos; compactador con ruedas de acero — se justificaría según la cantidad de residuos y el costo de la tierra.
- g. D8 — retener la unidad existente; D9 — cuando se necesite un tractor nuevo; 826G — la gran cantidad de residuos de demolición y de maleza y el aumento considerable proyectado en tonelaje justificaría la compra de un 826G en vez de un 816F.

(Nota: No se recomienda añadir lastre a las ruedas de los Compactadores de Rellenos Sanitarios de Caterpillar para aumentar el peso de la máquina y obtener mayores densidades de compactación. Los rellenos sanitarios son aplicaciones en las que se necesita alta tracción en las ruedas. Cuando se añade lastre a las ruedas, se aumenta el peso de la máquina pero se reduce el rendimiento general de la máquina mientras se mueve por el vertedero. Además, en estos casos, no se tiene seguridad de que las ruedas no tengan fugas de aire o de líquido.)

TABLAS

EXPANSION, VACIOS Y FACTORES DE CARGA

EXPANSION (%)	VACIOS (%)	FACTOR DE CARGA
5	4,8	0,952
10	9,1	0,909
15	13,0	0,870
20	16,7	0,833
25	20,0	0,800
30	23,1	0,769
35	25,9	0,741
40	28,6	0,714
45	31,0	0,690
50	33,3	0,667
55	35,5	0,645
60	37,5	0,625
65	39,4	0,606
70	41,2	0,588
75	42,9	0,571
80	44,4	0,556
85	45,9	0,541
90	47,4	0,526
95	48,7	0,513
100	50,0	0,500

FACTORES DE LLENADO DEL CUCHARON

	Factor de llenado
Material suelto	
Aridos húmedos mezclados	95-100%
Aridos uniformes hasta de 3 mm (1/8")	95-100
3 mm-9 mm (1/8"-3/8")	90-95
12 mm-20 mm (1/2"-3/4")	85-90
24 mm (1") y más	85-90
Roca de voladura	
Buena	80-95%
Media	75-90
Mala	60-75
Otros	
Mezclas de roca y tierra	100-120%
Marga húmeda	100-110
Tierra vegetal, piedras, raíces	80-100
Materiales cementados	85-95

NOTA: Los factores de llenado del cucharón del cargador pueden ser afectados por la penetración del cucharón, la fuerza de desprendimiento, el ángulo de inclinación hacia atrás, el perfil del cucharón y las herramientas de corte tales como los dientes del cucharón o cuchillas empennables reemplazables.

NOTA: Para obtener los factores de llenado de cucharones de excavadoras hidráulicas vea la carga útil de los cucharones en la sección de excavadoras.

FACTORES TIPICOS DE RESISTENCIA A LA RODADURA

Diferentes tamaños y presiones de inflado de neumáticos pueden aumentar o disminuir mucho la resistencia a la rodadura. Los valores que se dan en esta tabla son aproximaciones, especialmente los referentes a las máquinas de cadenas y de cadenas + neumáticos. Estas cantidades se pueden usar con propósitos de estimación cuando no se cuenta con la información específica de rendimiento de un cierto equipo ni con los datos del terreno. Vea la sección de Minería y Movimiento de Tierras para obtener más información.

TERRENO	% DE RESISTENCIA A LA RODADURA*			
	Neumáticos Telas	Radiales	Cadena **	Cadena +Neumát.
Camino muy duro y liso de hormigón, asfalto frío o tierra, sin penetración ni flexión de los neumáticos	1,5%*	1,2%	0%	1,0%
Camino estabilizado, pavimentado, duro y liso que no cede bajo el peso, regado y conservado	2,0%	1,7%	0%	1,2%
Camino firme y liso, de tierra o capa ligera, que cede un poco bajo carga o irregular, conservado con regularidad, regado	3,0%	2,5%	0%	1,8%
Camino de tierra, desigual o que flexiona bajo carga, conservado irregularmente, sin regar, flexión o penetración de los neumáticos de 25 mm (1")	4,0%	4,0%	0%	2,4%
Camino de tierra, desigual o que flexiona bajo carga, conservado irregularmente, sin regar, flexión o penetración de los neumáticos de 50 mm (2")	5,0%	5,0%	0%	3,0%
Camino irregular, blando, sin conservación, sin estabilizar, flexión o penetración de los neumáticos de 100 mm (4")	8,0%	8,0%	0%	4,8%
Arena o grava suelta	10,0%	10,0%	2%	7,0%
Camino irregular, blando, sin conservación, sin estabilizar, flexión o penetración de los neumáticos de 200 mm (8")	14,0%	14,0%	5%	10,0%
Camino muy blando, fangoso, irregular, sin flexión pero con penetración de neumáticos de 300 mm (12")	20,0%	20,0%	8%	15,0%

*Porcentaje del peso combinado de la máquina.

**Supone que se ha restado la carga por resistencia para indicar la Fuerza de Arrastre con la Barra de Tiro para condiciones entre buenas y moderadas. Se suma algo de resistencia en casos en que el terreno es demasiado blando.

ANGULO NATURAL DE REPOSO DE VARIOS MATERIALES

MATERIAL	ANGULO ENTRE LA HORIZONTAL Y LA PENDIENTE DE LA PILA	
	Relación	Grados
Carbón, industrial	1,4:1—1,3:1	35-38
Tierra común seca	2,8:1—1,0:1	20-45
húmeda	2,1:1—1,0:1	25-45
mojada	2,1:1—1,7:1	25-30
Grava, redonda a angular	1,7:1—0,9:1	30-50
arena y arcilla	2,8:1—1,4:1	20-35
Arena seca	2,8:1—1,7:1	20-30
húmeda	1,8:1—1,0:1	30-45
mojada	2,8:1—1,0:1	20-45

Tablas

TUBOS REDONDOS DE HORMIGON REFORZADO PESO APROXIMADO POR PIE

DIAMETRO INTERIOR		PESO POR PIE	
mm	pies/pulg	kg	lb
305	12"	42	93
380	15"	58	127
460	18"	76	168
530	1'9"	97	214
610	2'0"	120	265
685	2'3"	146	322
760	2'6"	174	384
840	2'9"	205	452
915	3'0"	238	524
1070	3'6"	311	686
1220	4'0"	393	867
1370	4'6"	485	1069
1525	5'0"	588	1295
1675	5'6"	699	1542
1830	6'0"	821	1811
1980	6'6"	952	2100
2135	7'0"	1093	2409
2285	7'6"	1242	2740
2440	8'0"	1402	3090
2590	8'6"	1578	3480
2740	9'0"	1753	3865

NOTA: Esta tabla se publica con permiso de la American Concrete Pipe Assn.

COEFICIENTES APROXIMADOS DE LOS FACTORES DE TRACCION

MATERIAL	FACTORES DE TRACCION	
	Neumáticos	Cadenas
Hormigón	0,90	0,45
Marga arcillosa, seca	0,55	0,90
Marga arcillosa, mojada	0,45	0,70
Marga arcillosa con surcos	0,40	0,70
Arena seca	0,20	0,30
Arena mojada	0,40	0,50
Canteras	0,65	0,55
Camino de grava suelta	0,36	0,50
Nieve compacta	0,20	0,27
Hielo	0,12	0,12
Zapatas semicaladas		
Tierra firme	0,55	0,90
Tierra suelta	0,45	0,60
Carbón amontonado	0,45	0,60

NOTA: Los tractores de cadenas con rueda motriz elevada (D11N, D10N, D9N y D8N), con tren de rodaje suspendido, tienen un 15% más de tracción que los tractores de cadenas con tren de rodaje rígido.

CONVERSIONES DE MEDIDAS DE VELOCIDAD

km/hora a m/min				Millas por hora a pies/min			
km/h	m/min	km/h	m/min	mph	fpm	mph	fpm
1	16,7	21	350,0	1	88	21	1848
2	33,3	22	366,7	2	176	22	1936
3	50,0	23	383,3	3	264	23	2024
4	66,7	24	400,0	4	352	24	2112
5	83,3	25	416,7	5	440	25	2200
6	100,0	26	433,3	6	528	26	2288
7	116,7	27	450,0	7	616	27	2376
8	133,3	28	466,7	8	704	28	2464
9	150,0	29	483,3	9	792	29	2552
10	166,7	30	500,0	10	880	30	2640
11	183,3	31	516,7	11	968	31	2728
12	200,0	32	533,3	12	1056	32	2816
13	216,7	33	550,0	13	1144	33	2904
14	233,3	34	566,7	14	1232	34	2992
15	250,0	35	583,3	15	1320	35	3080
16	266,7	36	600,0	16	1408	36	3168
17	283,3	37	616,7	17	1496	37	3256
18	300,0	38	633,3	18	1584	38	3344
19	316,7	39	650,0	19	1672	39	3432
20	333,3	40	666,7	20	1760	40	3520

NOTA: Dado que 1 km/hr es igual a 16,7 m/min (1000 ÷ 60), para interpolar añada 1,67 m/min por cada 0,1 km/hr.

NOTA: Dado que 1 MPH es igual a 88 pies/min (5280 ÷ 60), para interpolar añada 8,8 pies/min por cada 0,1 MPH.

1 mph = 26.9 m/min.

RESISTENCIA DE DIVERSOS TERRENOS

MATERIAL	RESISTENCIA			
	Bar	lb/pulg ²	Tonelada métrica/m ²	EE.UU. tons/pie ²
Roca (semi-fragmentada)	4,8	70	50	5
Roca (entera)	24,1	350	240	24
Arcilla seca	3,8	55	40	4
húmeda	1,9	27	20	2
blanda	1,0	14	10	1
Grava cementada	7,6	110	80	8
Arena compacta seca	3,8	55	40	4
Limpia y seca	1,9	27	20	2
Arena movediza, y terreno de aluvión	0,5	7	5	0,5

FACTORES DE CONVERSION DE PRODUCTOS AGRICOLAS

	LB	KG	Ton métrica
1 Bushel de maíz*	56	25,40	0,02540
1 Bushel de soja*	60	27,22	0,02721
1 Bushel de avena*	32	14,51	0,01451
1 Bushel de trigo*	60	27,22	0,02721
1 Paca de algodón	478	216,81	0,21681

1 t métrica de maíz	39,37 Bushels*
1 t métrica de soja	36,75 Bushels*
1 t métrica de avena	68,92 Bushels*
1 t métrica de trigo	36,75 Bushels*
1 t métrica de algodón	4,61 Pacas

*El bushel es una medida de volumen. 1 bushel = 35,24 litros = 9,31 gal EE.UU. En la Bolsa de Productos Agrícolas, el bushel se usa mucho como peso en los granos. Para los pesos indicados arriba, el mercado supone una densidad estándar para cada tipo de grano.

PERALTE DE LAS CURVAS EN PORCENTAJE DE PENDIENTE, PARA QUE NO HAYA FUERZA LATERAL EN LOS NEUMATICOS

Al tomar una curva es posible que se generen en los neumáticos altas fuerzas laterales que pueden causar la separación de las telas y desgaste elevado. Dando peralte a la curva contribuye a eliminar estas fuerzas. La cantidad de peralte depende del radio de la curva y de la velocidad a que se toma.

La siguiente tabla es una guía de peraltes apropiados para eliminar las fuerzas laterales.

Las curvas con peralte son peligrosas cuando están mojadas. Por ello hay que tener mucho cuidado cuando se toman curvas con un peralte mayor del 10%. A menos que se mantenga la velocidad debida, apropiada al peralte de la curva, un vehículo puede salirse de la carretera por el lado interior de la curva. Las curvas con peralte deben mantenerse en buen estado de tracción.

RADIO DE GIRO m pies	Velocidad 16 km/h 10 mph	Velocidad 24 km/h 15 mph	Velocidad 32 km/h 20 mph	Velocidad 40 km/h 25 mph	Velocidad 48 km/h 30 mph	Velocidad 56 km/h 35 mph	Velocidad 64 km/h 40 mph	Velocidad 72 km/h 45 mph
15,2 50	13%	30%	—	—	—	—	—	—
30,5 100	7%	15%	27%	—	—	—	—	—
45,7 150	4%	10%	18%	28%	—	—	—	—
61,0 200	3%	8%	13%	21%	30%	—	—	—
91,5 300	2%	5%	9%	14%	20%	27%	—	—
152,4 500	1%	3%	5%	8%	12%	16%	21%	27%
213,4 700	1%	2%	4%	6%	9%	12%	15%	19%
304,9 1000	1%	2%	3%	4%	6%	8%	11%	14%

28

VELOCIDAD MAXIMA EN CURVAS CON DISTINTOS PERALTES CON UN COEFICIENTE DE TRACCION LATERAL DE 0,20

Otra forma de considerar las curvas con peralte es determinar el límite de velocidad a la que se puede tomar la curva con seguridad, suponiendo una cierta fuerza lateral en los neumáticos. Generalmente, un coeficiente de tracción lateral del 20% se considera seguro en todas las condiciones, excepto cuando la carretera está muy resbaladiza. La tabla siguiente muestra la velocidad máxima con varios peraltes para mantener un coeficiente de tracción lateral de 0,20.

RADIO DE GIRO m pies	Curva plana		Peralte del 5%		Peralte del 10%	
	km/h	mph	km/h	mph	km/h	mph
7,6 25	14	9	16	10	17	11
15,2 50	20	12	22	14	24	15
30,5 100	28	17	31	19	34	21
45,7 150	34	21	38	24	42	26
61,0 200	39	24	44	27	48	30
91,5 300	48	30	54	34	59	37
152 500	62	39	70	43	76	47
213 700	74	46	—	—	—	—

Puede ser necesaria una "espiral" de transición a mayores velocidades al entrar o salir de una curva con peralte.

Tablas

PESO* DE LOS MATERIALES	SUELTO		EN BANCO		FACTORES DE CARGA
	kg/m ³	lb/yd ³	kg/m ³	lb/yd ³	
Basalto	1960	3300	2970	5000	0,67
Bauxita, Caolín	1420	2400	1900	3200	0,75
Caliche	1250	2100	2260	3800	0,55
Carnotita, mineral de uranio	1630	2750	2200	3700	0,74
Ceniza	560	950	860	1450	0,66
Arcilla — en su lecho natural	1660	2800	2020	3400	0,82
seca	1480	2500	1840	3100	0,81
mojada	1660	2800	2080	3500	0,80
Arcilla y grava — secas	1420	2400	1660	2800	0,85
mojadas	1540	2600	1840	3100	0,85
Carbón — antracita en bruto	1190	2000	1600	2700	0,74
lavada	1100	1850			0,74
ceniza, carbón bituminoso	530-650	900-1100	590-890	1000-1500	0,93
bituminoso en bruto	950	1600	1280	2150	0,74
lavado	830	1400			0,74
Roca descompuesta —					
75% roca, 25% tierra	1960	3300	2790	4700	0,70
50% roca, 50% tierra	1720	2900	2280	3850	0,75
25% roca, 75% tierra	1570	2650	1960	3300	0,80
Tierra — Apisonada y seca	1510	2550	1900	3200	0,80
Excavada y mojada	1600	2700	2020	3400	0,79
Marga	1250	2100	1540	2600	0,81
Granito fragmentado	1660	2800	2730	4600	0,61
Grava — Como sale de cantera	1930	3250	2170	3650	0,89
Seca	1510	2550	1690	2850	0,89
Seca, de 6 a 50 mm	1690	2850	1900	3200	0,89
Mojada de 6 a 50 mm	2020	3400	2260	3800	0,89
Yeso — Fragmentado	1810	3050	3170	5350	0,57
Triturado	1600	2700	2790	4700	0,57
Hematita, mineral de hierro	1810-2450	4000-5400	2130-2900	4700-6400	0,85
Piedra caliza — fragmentada	1540	2600	2610	4400	0,59
triturada	1540	2600	—	—	—
Magnetita, mineral de hierro	2790	4700	3260	5500	0,85
Pirita, mineral de hierro	2580	4350	3030	5100	0,85
Arena — Seca y suelta	1420	2400	1600	2700	0,89
Húmeda	1690	2850	1900	3200	0,89
Mojada	1840	3100	2080	3500	0,89
Arena y Arcilla — suelta	1600	2700	2020	3400	0,79
compactada	2400	4050			
Arena y grava — seca	1720	2900	1930	3250	0,89
mojada	2020	3400	2230	3750	0,91
Arenisca	1510	2550	2520	4250	0,60
Pizarra bituminosa	1250	2100	1660	2800	0,75
Escorias fragmentadas	1750	2950	2940	4950	0,60
Nieve — seca	130	220			
mojada	520	860			
Piedra triturada	1600	2700	2670	4500	0,60
Taconita	1630-1900	3600-4200	2360-2700	5200-6100	0,58
Tierra vegetal	950	1600	1370	2300	0,70
Roca fragmentada	1750	2950	2610	4400	0,67
Virutas de madera**	—	—	—	—	—

*Varía según el contenido de humedad, el tamaño de grano, el grado de compactación, etc. Se deben hacer pruebas para determinar las características exactas de cada material.

**En las últimas páginas de la sección de Explotación Forestal se dan los pesos de las maderas comercialmente importantes. Para calcular los pesos de las diversas

maderas, utilice las ecuaciones siguientes: $\text{kg/m}^3 = (\text{kg/m}^3) \times 0,4$

$\text{lb/yd}^3 = (\text{lb/pe}^3) \times 0,4 \times 27$

REDUCCION DE POTENCIA DEBIDA A LA ALTITUD

PORCENTAJE DE LA POTENCIA EN EL VOLANTE*
DISPONIBLE A DIVERSAS ALTITUDES

MODELO	0-760 m (0-2500')	760-1500 m (2500-5000')	1500-2300 m (5000-7500')	2300-3000 m (7500-10.000')	3000-3800 m (10.000-12.500')	3800-4600 m (12.500-15.000')
D3C Serie III	100	100	100	100	96	88
D3C XL Serie III	100	100	100	100	96	88
D3C LGP Serie III	100	100	100	100	96	88
D4C Serie III	100	100	97	88	81	74
D4C XL Serie III	100	100	97	88	81	74
D4C LGP Serie III	100	100	97	88	81	74
D5C Serie III	100	100	100	100	**	**
D5C XL Serie III	100	100	100	100	**	**
D5C LGP Serie III	100	100	100	100	**	**
D5M XL y LGP	100	100	100	100	100	100
D5E	100	100	94	87	80	73
D6M XL y LGP	100	100	100	99	91	84
D6D	100*	100*	100*	100*	94*	87*
D6G	100	100	100	100	94	87
D6R	100*	100*	100*	100	94	87
D6R (DIFF STR)	100	100	100	100	100	95
D6R XL	100	100	100	100	94	87
D6R XR	100	100	100	100	94	87
D6R LGP	100	100	100	100	94	87
D6R LGP (DIFF STR)	100	100	100	100	95	87
D7G	100*	100*	100*	94	86	80
D7R	100*	100*	100*	93*	86*	79*
D7R (DIFF STR)	100	100	95	88	81	75
D7R XR	100	100	100	93	86	79
D7R LGP	100	100	100	93	86	79
D7R LGP (DIFF STR)	100	100	95	88	81	75
D8R	100	100	100	100	94	87
D8R LGP	100	100	100	100	94	87
D9R	100	100	100	95	87	79
D10R	100	100	100	100	98	90
D11R/D11R CD	100	100	100	93	86	80
D4E SR	100	100	100	94	87	80
D6E SR	100	100	100	100	94	87
Challenger 35	100	100	100	100	89	82
Challenger 45	100	100	94	86	80	74
Challenger 55	100	100	100	90	82	76
Challenger 65E	100	100	***	***	***	***
Challenger 75E	100	100	***	***	***	***
Challenger 85E	100	100	***	***	***	***
Challenger 95E	100	100	***	***	***	***
Lexion 450	**	**	**	**	**	**
Lexion 460/465	**	**	**	**	**	**
Lexion 470	**	**	**	**	**	**
Lexion 480/485	**	**	**	**	**	**

*Consulte la microficha "Captive Vehicle Engine Fuel Specifications" en su distribuidor local.

**No hay información disponible en la fecha de publicación.

***Motor controlado electrónicamente, no necesita reducción de potencia a altitudes elevadas.

LGP = Baja presión sobre el suelo

DIFF STR = Dirección de diferencial

Tablas

REDUCCION DE POTENCIA DEBIDA A LA ALTITUD (Continuación)

MODELO	0-760 m (0-2500')	760-1500 m (2500-5000')	1500-2300 m (5000-7500')	2300-3000 m (7500-10.000')	3000-3800 m (10.000-12.500')	3800-4600 m (12.500-15.000')
120H NA	100	100	100	100	100	95
120H NA-VHPO	100	100	100	100	100	100
120H STD	100	100	100	100	100	100
120H ES	100	100	100	100	100	100
120H ES-SSO	100	100	100	100	100	100
135H NA	100	100	100	100	95	88
135H NA-VHPO	100	100	100	100	100	98
135H STD	100	100	100	100	100	98
12H NA	100	100	100	100	100	100
12H STD	100	89	83	77	71	65
12H ES	100	100	100	100	100	100
12H ES-SSO	100	100	100	100	100	100
140H NA	100	100	100	100	98	91
140H NA-VHPO	100	100	100	96	88	82
140H STD	100	100	100	100	97	89
140H ES	100	100	100	96	88	82
140H ES-SSO	100	100	100	97	90	83
143H NA	100	100	100	92	85	79
143H NA-SSO	100	100	100	97	90	83
160H NA	100	100	100	98	91	84
160H NA-VHPO	100	100	100	100	97	89
160H STD	100	100	100	97	89	82
160H ES	100	100	100	100	97	89
160H ES-SSO	100	100	100	100	97	90
160H NA	100	100	100	100	93	85
14H GL	100	100	100	98	91	84
14H GL-SSO	100	100	100	99	91	84
16H GL	100	100	100	100	100	100
24H GL	100	100	100	100	93	85
216	**	**	**	**	**	**
226	**	**	**	**	**	**
236	**	**	**	**	**	**
246	**	**	**	**	**	**
301.5	95	89	81	71	NA	NA
301.6	95	89	81	71	NA	NA
301.8	95	89	81	71	NA	NA
302.5	95	89	81	71	NA	NA
303.5	95	89	81	71	NA	NA
304.5	95	89	81	71	NA	NA
307B (4M40)	100	100	**	**	**	**
311B	100	100	90	87	83	**
312B/312B L (3064 T)	100	100	90	87	83	**
312B/312B L (3054 T)	99	97	95	91	NA	NA
313B CR	100	100	**	**	**	**
315B (3046 T)	100	100	90	87	83	**
315B L (3046 T)	100	100	90	87	83	**
315B L (3054 T)	99	97	95	91	NA	NA

*Consulte la microficha "Captive Vehicle Engine Fuel Specifications" en su distribuidor local.

NA = No hay disponible

**No hay información disponible en la fecha de publicación.

VHPO = Opción de potencia variable

SSO = Opción insonorizada

REDUCCION DE POTENCIA DEBIDA A LA ALTITUD (Continuación)

MODELO	0-760 m (0-2500')	760-1500 m (2500-5000')	1500-2300 m (5000-7500')	2300-3000 m (7500-10.000')	3000-3800 m (10.000-12.500')	3800-4600 m (12.500-15.000')
318B L/318B LN (3046 T)	100	100	90	87	83	**
M312	99	97	95	91	NA	NA
M315	99	97	95	91	NA	NA
M318	100	100	100	100	100	93
M320	100	100	100	100	100	93
320C	100	100	90	87	83	**
320C L	100	100	90	87	83	**
320C N	100	100	90	87	83	**
322B	100	100	100	100	100	97
322B L	100	100	100	100	100	97
322B LN	100	100	100	100	100	97
325B	100	100	100	100	94	87
325B L	100	100	100	100	94	87
325B LN	100	100	100	100	94	87
330B	100	100	100	100	95	92
330B L	100	100	100	100	95	92
330B LN	100	100	100	100	95	92
345B Serie II	100	100	100	100	93	93
365B L	100	100	100	86	86	86
375	100	100	100	93	86	78
5080	100	100	100	93	86	78
5110B	100	100	100	100	93	85
5130B◀	100	100	100	100	93	86
5230◀	100	100	100	93	86	79
416C (Turbo normalizado)	99	97	95	91	NA	NA
416C (Turbo)	99	97	95	91	NA	NA
426C (Turbo)	99	97	95	91	NA	NA
436C (Turbo)	99	97	95	91	NA	NA
428C	95	89	81	71	NA	NA
428C (Turbo)	99	97	95	91	NA	NA
438C (Turbo)	99	97	95	91	NA	NA
446B (Turbo)	100	100	97	91	83	77
515/525	100*	100*	100	100	94	86
528B Cable	100*	100*	100	100	100	93
D4H TSK Serie II	100	100	100	100	94	87
517	100	100	100	99	95	87
527	100	100	100	100	99	91
561M	100	100	100	94	86	80
572R	100*	100*	100*	94	86	80
583R	100	100	100	100	94	87
589	100	100	94	87	80	73

*Consulte la microficha "Captive Vehicle Engine Fuel Specifications" en su distribuidor local.

NA = No hay disponible

**No hay información disponible en la fecha de publicación.

◀Motor EUI — Reducción automática de potencia debido a la altitud.

Tablas

REDUCCION DE POTENCIA DEBIDA A LA ALTITUD (Continuación)

MODELO	0-760 m (0-2500')	760-1500 m (2500-5000')	1500-2300 m (5000-7500')	2300-3000 m (7500-10.000')	3000-3800 m (10.000-12.500')	3800-4600 m (12.500-15.000')
611	**	**	**	**	**	**
621G	100	100	94	87	80	74
631E Serie II	100	100	96	88	82	75
651E	100	100	100	95	87	80
627G Tractor	100*	100*	100*	96	89	82
Trailla	100*	100*	100*	92	85	79*
637E Serie II Tractor	100	100	96	88	83	76
Trailla	100*	100*	100	95	87	80
657E Tractor	100	100	100	94	88	81
Trailla	100	100	100	95	90	84
613C Serie II	100	100	100	100	95	87
615C Serie II	100*	100*	95	88	81	74
623G	100	100	94	87	80	74
769D◀	100	100	100	93	88	82
771D◀	100	100	100	93	88	82
773D◀	100	100	100	100	93	85
775D◀	100	100	100	100	93	85
777D◀	100	100	100	100	93	87
785C*◀	100	100	100	93	86	80
789C*◀	100	100	100	93	86	80
793C*◀	100	100	100	100	100	93
776D◀	100	100	100	100	93	87
784C◀	100	100	100	93	86	80
D25D	100	100	100	100	100	95
D30D	100	100	95	88	81	75
D250E Serie II	100	100	100	100	100	95
D300E Serie II	100	100	95	88	81	75
D350E Serie II	100	100	100	100	99	91
D400E Serie II	100	100	100	96	88	82
814F	100*	100*	100	100	97	94
824G	100	100	100	97	89	82
834G	100	100	100	95	85	75
844	100	100	100	100	92	85
854G	100	100	100	100	85	77
815B	100*	100*	100	100	97	94
825G	100	100	100	97	89	82
816F	100	100	100	100	97	94
826G	100	100	100	97	89	82
836G	100	100	100	95	85	75

*Consulte la microficha "Captive Vehicle Engine Fuel Specifications" en su distribuidor local.

**No hay suficientes datos.

◀Motor EUI — Reducción automática de potencia debido a la altitud.

REDUCCION DE POTENCIA DEBIDA A LA ALTITUD (Continuación)

MODELO	0-760 m (0-2500')	760-1500 m (2500-5000')	1500-2300 m (5000-7500')	2300-3000 m (7500-10.000')	3000-3800 m (10.000-12.500')	3800-4600 m (12.500-15.000')
902	95	89	81	71	NA	NA
906	95	89	81	71	NA	NA
908	99	97	95	91	NA	NA
914G	99	97	95	91	NA	NA
924F	100	100	100	100	97	89
928G	100	100	100	100	92	85
930T	100	100	94	87	80	73
938G	100	100	100	100	100	97
950G	100	100	100	100	100	100
962G	100	100	100	100	100	90
966G	100	100	92	85	78	71
972G	100	100	92	84	77	70
980G	100	100	100	100	96	88
988G	100	100	100	95	85	75
990 Serie II	100	100	100	100	92	85
992G	100	100	100	100	93	77
994D	100	100	100	100	**	**
933C	100	100	100	100	96	88
939C	100	100	100	100	*	*
953C	100	100	100	100	100	100
963C	100	100	100	100	100	100
973C	100	100	100	100	100	98
IT14G	99	97	95	91	NA	NA
IT24F	100	100	100	100	100	93
IT28G	100	100	100	100	92	85
IT38G	100	100	100	100	100	97
IT62G	100	100	100	100	100	90
TH62	99	97	95	91	NA	NA
TH63	99	97	95	91	NA	NA
TH82	99	97	95	91	NA	NA
TH83	99	97	95	91	NA	NA
TH103	99	97	95	91	NA	NA
PM-465	100	100	100	*	*	*
PM-565B	100	100	100	*	*	*
RR-250B	100	100	100	100	100	100
SS-250B	100	100	100	100	100	100
RM-350B	100	100	100	*	*	*
AP-200B	100	100-90	90-83	83-73	73-62	62-52
AP-800C	99	97	95	91	NA	NA
AP-1000B	100	100	100-97	97-93	93-89	89-83
AP-650B	100	100	100	97-93	93-89	89-83
AP-1050B	100	100	100-97	97-93	93-89	89-83
AP-1055B	100	100	100-97	97-93	93-89	89-83

*No hay suficientes datos.

**Reducción automática de potencia del 3%/300 metros (1000 pies) por encima de 3000 metros (10.000 pies).

NA = No hay disponible

Tablas

REDUCCION DE POTENCIA DEBIDA A LA ALTITUD (Continuación)

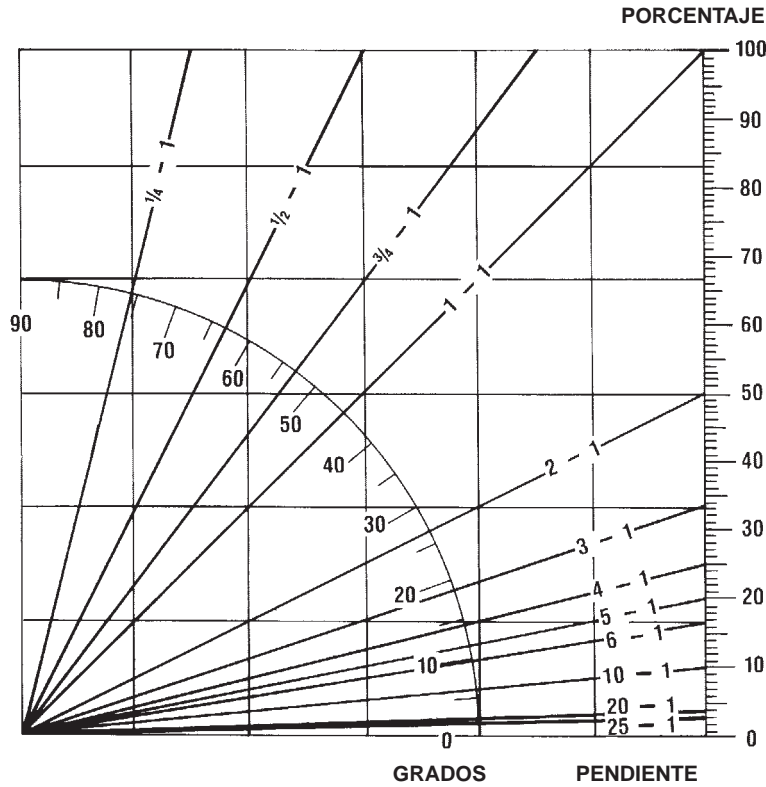
MODELO	0-760 m (0-2500')	760-1500 m (2500-5000')	1500-2300 m (5000-7500')	2300-3000 m (7500-10.000')	3000-3800 m (10.000-12.500')	3800-4600 m (12.500-15.000')
BG-210B	99	97	95	91	NA	NA
BG-230	99	97	95	91	NA	NA
BG-240C	100	100	100-97	97-93	93-89	89-83
BG-260C	100	100	100-97	97-93	93-89	89-83
BG-225C	99	97	95	91	NA	NA
BG-245C	100	100	100-97	97-93	93-89	89-83
BG-2455C	100	100	100-97	97-93	93-89	89-83
BG-730	100	100	100-97	97-93	93-89	89-83
BG-650	99	97	95	91	NA	NA
CS-323C	95	89	81	71	NA	NA
CS-431C	99	97	95	91	NA	NA
CS-433C	99	97	95	91	NA	NA
CS-531D	*	*	*	*	*	*
CS-533D	100	100	100-97	97-93	93-89	89-83
CS-563D	100	100	100-97	97-93	93-89	89-83
CS-583D	100	100	100-97	97-93	93-89	89-83
CP-323C	100	100-90	90-83	83-73	73-62	62-52
CP-433C	100	100	100-97	97-93	93-89	89-83
CP-533D	100	100	100-97	97-93	93-89	89-83
CP-563D	100	100	100-97	97-93	93-89	89-83
CB-214D	100	100	100-97	97-93	93-89	89-83
CB-224D	100	100	100-97	97-93	93-89	89-83
CB-334D	95	90	82	72	62	51
CB-335D	95	90	82	72	62	51
CB-434C	95	89	81	71	NA	NA
CB-534C	99	97	95	91	NA	NA
CB-544	95	89	81	71	NA	NA
CB-634C	100	100	100-97	97-93	93-89	89-83
CB-535B	99	97	95	91	NA	NA
CB-545B	95	89	81	71	NA	NA
PS-150B	95	89	81	71	NA	NA
PS-200B	99	97	95	91	NA	NA
PS-360B	99	97	95	91	NA	NA
PF-300B	99	97	95	91	NA	NA
PS-300B	99	97	95	91	NA	NA
PS-500	100	100	100-97	97-93	93-89	89-83
R1300	*	*	*	*	*	*
R1600	*	*	*	*	*	*
R1700G	*	*	*	*	*	*
R2900	*	*	*	*	*	*
AE40 Serie II	*	*	*	*	*	*
AD45	*	*	*	*	*	*
AD55	*	*	*	*	*	*
69D	*	*	*	*	*	*
73D	*	*	*	*	*	*

*No hay suficientes datos.

NA = No hay disponible

**TABLA DE COMPARACION DE PENDIENTES
GRADOS — PORCENTAJE — PENDIENTE**

**EQUIVALENCIAS ENTRE
GRADOS Y PORCENTAJE**



GRADOS	PORCENTAJE
1	1,8
2	3,5
3	5,2
4	7,0
5	8,8
6	10,5
7	12,3
8	14,0
9	15,8
10	17,6
11	19,4
12	21,3
13	23,1
14	24,9
15	26,8
16	28,7
17	30,6
18	32,5
19	34,4
20	36,4
21	38,4
22	40,4
23	42,4
24	44,5
25	46,6
26	48,8
27	51,0
28	53,2
29	55,4
30	57,7
31	60,0
32	62,5
33	64,9
34	67,4
35	70,0
36	72,7
37	75,4
38	78,1
39	81,0
40	83,9
41	86,9
42	90,0
43	93,3
44	96,6
45	100,0

Tablas

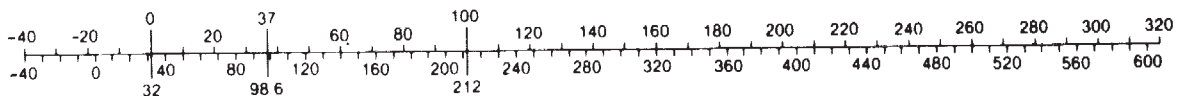
FACTORES DE CONVERSION

Multiplique Unidades Métricas	Por	Para Obtener Unidades Inglesas	Multiplique Unidades Inglesas	Por	Para Obtener Unidades Métricas
kilómetros (km)	0,6214	millas	milla (terrestre)	1,609	km
metros (m)	1,0936	yardas	yarda	0,9144	m
metros (m)	3,28	pies	pie	0,3048	m
centímetros (cm)	0,0328	pies	pulg (pulgada)	25,4	mm
milímetros (mm)	0,03937	pulg	milla ²	2,590	km ²
km ²	0,3861	millas ²	acre	0,4047	hectárea (ha)
hectárea (ha)	2,471	acres	pie ²	0,0929	m ²
m ²	10,764	pie ²	pulg ²	0,000645	m ²
m ²	1550	pulg ²	yd ³	0,7645	m ³
cm ²	0,1550	pulg ²	pulg ³	16,387	cm ³
cm ³	0,061	pulg ³	pie ³	0,0283	m ³
m ³	1,308	yd ³	pulg ³	0,0164	litros (L)
litro (L)	61,02	pulg ³	yd ³	764,55	litros (L)
litro (L)	0,001308	yd ³	MPH	1,61	km/h
km/h	0,621	MPH	ton-MPH	1,459	t-km/h
litro (L)	0,2642	gal. EE.UU.	gal. EE.UU.	3,785	litros (L)
litro (L)	0,22	gal inglés	gal. EE.UU.	0,833	gal inglés
ton métricas (t)	0,984	ton largas	ton larga	1,016	t (ton métrica)
ton métricas (t)	1,102	ton cortas EE.UU.	ton corta EE.UU.	0,907	t
kilogramo (kg)	2,205	libras	lb	0,4536	kg
gramos (gr o g)	0,0353	onzas	onza (oz)	28,35	gramos (gr)
kilonewton (kN)	225	libras	lb	0,00445	kN
Newton (N)	0,225	libras	lb	4,45	N
cm ³	0,0338	onzas	onza líquida	29,57	cm ³
kg/m ³	1,686	lb/yd ³	lb/pie ³	16,018	kg/m ³
kg/m ³	0,062	lb/pie ³	lb/pulg ²	0,5933	kg/cm ²
kg/cm ²	14,225	lb/pulg ²	lb/yd ³	0,0703	kg/m ³
kilocalorías (kcal)	3,968	Btu	lb/pulg ²	0,0689	bar
kg.m (kilogrametros)	7,233	pie-lb	lb/pulg ²	6,89	kPa
m.kg	7,233	pie-lb	Btu	0,2520	kcal
CV o HP (hp métricos)	0,9863	hp (EE.UU.)	pie-lb	0,1383	kg.m
kW	1,341	hp (EE.UU.)	hp (EE.UU.)	1,014	CV o HP (mét.)
kilopascal (kPa)	0,145	lb/pulg ²	hp (EE.UU.)	0,7457	kW
bar	14,5	lb/pulg ²	lb/yd ³	0,0005928	tons/m ³
tons/m ³	1692	lb/yd ³	Libras (diésel No. 2)	0,1413	gal. EE.UU.
decalitro	0,283	bushel	bushel	3,524	decalitro

NOTA: Algunos de los factores indicados se han redondeado. Los factores para conversiones exactas son los de las tablas del Sistema Internacional de Unidades (SI).

Conversión de temperatura

Grados C



Grados F

$$^{\circ}\text{C} = (^{\circ}\text{F} - 32) \div 1,8$$

$$^{\circ}\text{F} = (\text{C} \times 1,8) + 32$$

EQUIVALENCIAS ENTRE UNIDADES METRICAS

1 km	=	1000 m
1 m	=	100 cm
1 cm	=	10 mm
1 km ²	=	100 ha
1 hect	=	10.000 m ²
1 m ²	=	10.000 cm ²
1 cm ²	=	100 mm ²
1 m ³	=	1000 lit
1 litro	=	1000 cm ³
1 t	=	1000 kg
1 quintal	=	100 kg
1 Newton	=	0,10197 kg-m/s ²
1 kg	=	1000 g
1 g	=	1000 mg
1 bar	=	14,504 lb/pulg ²
1 kcal.	=	427 kg-m
	=	0,0016 CV-h o HP-h
	=	0,00116 kW-h
1 CV o HP	=	75 kg-m/s
1 kg/cm ²	=	0,97 atm. (atmósferas)

EQUIVALENCIAS ENTRE UNIDADES INGLESAS

1 milla	=	1760 yd
1 yd	=	3 pies
1 pie	=	12 pulg
1 milla ²	=	640 acres
1 acre	=	43.560 pies ²
1 pie ²	=	144 pulg ²
1 pie ³	=	7,48 gal liq.
1 galón	=	231 pulg ³
	=	4 cuartos liq.
1 cuarto	=	32 onz. liq.
1 onz. liq.	=	1,80 pulg ³
1 ton corta	=	2000 lb
1 ton larga	=	2240 lb
1 lb	=	16 onz.
1 BTU	=	778 pie-lb
	=	0,000393 hp-h
	=	0,000293 kW-h
1 hp	=	550 pie-lb/seg
1 atm.	=	14,7 lb/pulg ²

EQUIVALENCIAS DE UNIDADES DE POTENCIA

kW	=	Kilovatio
hp	=	Caballo de fuerza
CV	=	Caballo de vapor
		Designación francesa del
		caballo de fuerza métrico
PS	=	Pferdestarke (caballo de fuerza)
		Designación alemana del
		caballo de fuerza métrico
1 hp	=	1,014 CV = 1,014 PS
	=	0,7457 kW
1 PS	=	1 CV = 0,986 hp
	=	0,7355 kW
1 kW	=	1,341 hp
	=	1,36 CV
	=	1,36 PS

Tablas

Modelo de máquina	Modelo de motor	Modelo de máquina	Modelo de motor	Modelo de máquina	Modelo de motor
Tractores de cadenas		Motoniveladoras		Palas delanteras	
D3C Serie III	3046	120H NA	3116 T	5080	3406 TA
D3C XL Serie III	3046	120H NA (VHP)	3116 TA	5130B	3508 (EUI) TA
D3C LGP Serie III	3046	120H STD	3116 TA	5230	3516 (EUI) TA
D4C Serie III	3046	120H ES	3116 TA	Retroexcavadoras cargadoras	
D4C XL Serie III	3046	135H NA	3116 T	416C	3054 T
D4C LGP Serie III	3046	135H NA (VHP)	3116 TA	426C	3054 T
D5C Serie III	3046 T	135H STD	3116 TA	436C	3054 T
D5C XL Serie III	3046 T	12H NA	3306 T	446B	3114 T
D5C LGP Serie III	3046 T	12H STD	3306	428C	3054
D5M XL	3116 T	12H ES	3306 T	438C	3054 T
D5M LGP	3116 T	140H NA	3306 T	Industria Forestal	
D5E	3306	140H STD	3306 T	Arrastradores de troncos de ruedas	
D6M XL	3116 T	140H ES	3306 T	525B	3126 TA
D6M LGP	3116 T	143H NA	3306 T	535B	3126 TA
D6G	3306 T	160H NA	3306 T	545	3306 TA
D6R	3306 T	160H NA (VHP)	3306 TA	Arrastradores de troncos de cadenas	
D6R XL	3306 T	160H STD	3306 T	517	3304 T
D6R XL (IG)	3306 T	160H ES	3306 TA	527	3304 T
D6R XR	3306 T	163H NA	3306 TA	Cosechadores	
D6R LGP	3306 T	14H	3306 TA	550	3126 TA
D7G	3306 T	16H	3406 TA	570	3126 TA
D7R	3306 TA	24H	3412E TA	580	3126 TA
D7R XR	3306 TA	Minicargadores		Transportadores de troncos	
D7R LGP	3306 TA	216	3034	554	3054 TA
D8R	3406C TA	226	3034	574	3126 TA
D8R LGP	3406C TA	228	3034	Cargadores de pluma recta	
D9R	3408E TA	236	3034	539	3126 TA
D10R	3412 TA	246	3034 T	Tiendetubos	
D11R/D11R CD	3508B TA	248	3034 T	561M	3116 T
Tractores agrícolas		Excavadoras		572R	3306 TA
D4E SR	3304 T	301.5	3003	583R	3406C TA
D6G SR	3306 T	301.6	3033	589	3408 TA
Challenger 35	3116 ATAAC	301.8	3033	Mototrailas	
Challenger 45	3116 ATAAC	302.5	3013	613C Serie II	3116 T
Challenger 55	3126 ATAAC	303.5	3013	615C Serie II	3306 TA
Challenger 65E	3176C ATAAC	304.5	3024	623G	3406E TA
Challenger 75E	3176C ATAAC	307B/307B SB	Mitsubishi 4M40EI	611	3306 T
Challenger 85E	3196 ATAAC	311B	3064 T	621G	3406E TA
Challenger 95E	3196 ATAAC	312B/312B L	3064 T*	631E Serie II	3408E TA
Lexion 450	3126 ATAAC	312B/312B L	3054 T***	651E	3412E TA
Lexion 460/465	3126 ATAAC	315B/315B L	3046 T*	627G Tractor	3406E TA
Lexion 470	3126C ATAAC	315B L	3054 TA***	627G Trailla	3306 T
Lexion 480/485	3176C ATAAC	317B L/317B LN	3046 T***	637E Serie II Tractor	3408E TA
Configuraciones para rellenos sanitarios		318B L/318B LN	3046 T	637E Serie II Trailla	3306 TA
D6R WHA	3306 T	M312	3054 TA	657E Tractor	3412E TA
D7R WHA	3306 TA	M315	3054 TA	657E Trailla	3408E TA
D8R WHA	3406C TA	M318	3116 T	Tractores de cadenas	
D9R WHA	3408E TA	M320	3116 T	D3C Serie III	3046
D10R WHA	3412 TA	320C/320C L/320C LN/320C S	3066 T	D3C XL Serie III	3046
953C WHA	3116 T	322B	3116 T*	D3C LGP Serie III	3046
963C WHA	3116 TA	322B L/322B LN	3116 TA	D4C Serie III	3046
973C WHA	3306 T	325B/325B L/325B LN	3116 TA	D4C XL Serie III	3046
		330B/330B L/330B LN	3306 TA	D4C LGP Serie III	3046
		345B/345B L Serie II	3176C ATAAC	D5C Serie III	3046 T
		365B L	3196 ATAAC	D5C XL Serie III	3046 T
		375/375 L	3406C ATAAC	D5M XL	3116 T
		5110B	3412 TA	D5M LGP	3116 T
		5130B	3508 (EUI) TA	D5E	3306
		5230	3516 (EUI) TA	D6M XL	3116 T
				D6M LGP	3116 T
				D6G	3306 T
				D6R	3306 T
				D6R XL	3306 T
				D6R XL (IG)	3306 T
				D6R XR	3306 T
				D6R LGP	3306 T
				D7G	3306 T
				D7R	3306 TA
				D7R XR	3306 TA
				D7R LGP	3306 TA
				D8R	3406C TA
				D8R LGP	3406C TA
				D9R	3408E TA
				D10R	3412 TA
				D11R/D11R CD	3508B TA

*Fabricado en Japón.

IG — Entrevista intermedia

**Fabricado en Bélgica.

VHP — Potencia variable

***Fabricado en Francia.

Modelo de máquina	Modelo de motor	Modelo de máquina	Modelo de motor	Modelo de máquina	Modelo de motor
Camiones de obras y minería		Cargadores de cadenas		Compactadores con un tambor liso	
769D	3408E TA	933C	3046	CS-323C	3054
771D	3408E TA	939C	3046 T	CS-431C	3054 T
773D	3412E TA	953C	3116 T	CS-433C	3054 T
775D	3412E TA	963C	3116 TA	CS-531D	3116 T
777D	3508B (EUI) TA	973C	3306 T	CS-533D	3116 T
785C	3512 (EUI) TA	Portaherramientas integrales		CS-563D	3116 T
789C	3516 (EUI) TA	IT14G	3054 T	CS-583D	3116 T
793C	3516B (EUI) TA	924G	3056 T	con un tambor con pisones	
797	3524B (EUI) TA	IT28G	3116 T	CP-323C	3054
Tractores de obras y minería		IT38G	3126 TA	CP-433C	3054 T
776D	3508B (EUI) TA	IT62G	3126 TA	CP-533D	3116 T
784C	3512 (EUI) TA	Telehandlers		CP-563D	3116 T
Camiones articulados		TH62	3054 T	de dos tambores y Combi	
D25D	3306 TA	TH63	3054 T	CB-214D	3013
D30D	3306 TA	TH82	3054 T	CB-224D	3013
725	3176C ATAAC	TH83	3054 T	CB-225D	3013
730	3196C ATAAC	TH103	3054 T	CB-334D	3014
D350E Serie II	3406 TA	Equipo de pavimentación		CB-335D	3014
D400E Serie II	3406 TA	Perfiladoras de pavimento		CB-434C	3054
Tractores de ruedas		PM-465	3406C TA	CB-534C	3054 T
814F	3306 TA	PM-565B	3408E TA	CB-535B	3054 T
824G	3406C TA	Recuperadores/Estabilizadores		CB-544	3054
834G	3456 TA	RR-250B	3406C TA	CB-545	3054
844	3412E TA	SS-250B	3406C TA	CB-634C	3116 T
854G	3508B TA	RM-350B	3406D TA	de asfalto — de neumáticos	
Compactadores de suelos		Pavimentadoras de asfalto		PS-150B	3054 T
815F	3306 TA	AP-200B	Hatz 2M40L	PS-200B	3054 T
825G	3406C TA	AP-800C	3054 T	PF-290B/PS-360B	3054 T
Compactadores de rellenos sanitarios		AP-900B	3116T	PS-360B	3054 T
816F	3306 TA	AP-1000B	3116 TA	PF-300B	3054 T
826G	3406C TA	AP-650B	3054 TA	PS-300B	3054 T
836G	3456 TA	AP-1050B	3116 T	PS-500	3208 T
Cargadores de ruedas		AP-1055B	3116 TA	Minería subterránea	
902	3024	BG-210B	3054 T	R1300	3306 TA
906	3034	BG-230	3054 T	R1600	3176C ATAAC
908	3054 T	BG-240C	3116 T	R1700G/R1700G SUPA 14	3176C ATAAC
914G	3054 T	BG-260C	3116 TA	R2900/R2900 SUPA 20	3406E ATAAC
924G	3056 T	BG-225C	3054 T	AE40 Serie II	3408E TA
928G	3116 T	BG-245C	3116 TA	AD45	3408E TA
938G	3126 TA	BG-2455C	3116 TA	AD55	3456 ATAAC
950G	3126 TA	Ensanchadores de caminos		69D	3408E TA
962G	3126 TA	BG-730	3116 T	73D	3412E TA
966G	3306 TA	Elevadores de camellones			
972G	3306 TA	BG-650	3054 T		
980G	3406 TA				
988G	3408E TA				
990 Serie II	3412E TA				
992G	3508B TA				
994D	3516B TA				

Tablas

Modelo de motor y (cilindros)	Máquina	Aspiración	Sistema de inyección de combustible	Calibre × Carrera		Cilindrada	
				mm	pulg	L	pulg ³
3003 (3)	301.5, 310.6, 301.8	NA	DI	75 × 72	2,95 × 2,83	0,95	58,2
3013 (3)	302.5, 303.5, CB-214D, CB-224D, CB-225D	NA	DI	75 × 72	2,95 × 3,54	1,50	91,3
3014 (4)	CB-334D, CB-335D	NA	DI	75 × 72	2,95 × 3,54	2,0	122
Hatz 2M41L (2)	AP200B	NA	DI	102 × 105	4 × 4,13	1,716	105
3024 (4)	902, 304.5	NA	DI	84 × 100	3,31 × 3,94	2,22	135
Mitsubishi 4M40EI (4)	307B, 307B SB	NA	DI	95 × 100	3,7 × 3,94	2,84	173
3034 (4)	906, 216, 226, 228, 236	NA	DI	97 × 100	3,32 × 3,94	2,95	180
	246, 248	T					
3054 (I-4)	428C, CB-544, CB-434C, CB-545, CS-323C, CP-323C, PS-150B,	NA	DI	100 × 127	3,94 × 5,0	4,0	243
	416C, 426C, (428C), 436C, 438C, 312B L**, AP-800C, BG-210B, BG-225C, BG-650, 908, 914G, IT14G, PS-200B, PS-360B, PF-300B, PF-290B, PS-300B, CS-431C, CS-433C, CP-433C, CB-534C, CB-535B, TH62, TH63, TH82, TH83, TH103	T (optativo)					
	M312, M315, AP-650B, 315B L**, 554	TA					
3064 (I-4)	311B, 312B*, 313B CR	T	DI	105 × 127	4,1 × 5,0	4,4	268
3114 (I-4)	446B	T	DI	105 × 127	4,13 × 5,0	4,4	268
3046 (I-6)	D3C Serie III, D3C XL Serie III, D3C LGP Serie III, D4C Serie III, 933C, D4C XL Serie III, D4C LGP Serie III	NA	DI	94 × 120	3,7 × 4,7	5,0	305
	D5C Serie III, D5C XL Serie III, D5C LGP Serie III, 315B/315B L*, 939C, 317B L**, 318B L, 318B LN	T	DI				

*Fabricado en Japón.

**Fabricado en Francia.

DI — Inyección directa

T — Turboalimentado

TA — Turbo y posenfriado

NA — Aspiración natural

NOTA: Los componentes y especificaciones pueden cambiar sin previo aviso. El hecho de que los motores Cat tengan muchos componentes comunes para todas las aplicaciones no implica que todas las piezas sean intercambiables. Comuníquese con su distribuidor Caterpillar para obtener información específica.

Modelo de motor y (cilindros)	Máquina	Aspiración	Sistema de inyección de combustible	Calibre × Carrera		Cilindrada	
				mm	pulg	L	pulg ³
3056 (I-6)	924G	T	DI	100 × 127	3,94 × 5,0	6,0	365
3066 (I-6)	320C, 320C L, 320C LN, 320C S	T	DI	102 × 130	4,0 × 5,1	6,4	391
3116 (I-6)	M318, M320, 613C Serie II, 928G, 953C, IT28G, AP-1050B, BG-730, CS-533D, CS-531D, CS-563D, CS-583D, CB-634C, CP-533D, CP-563D, 322B, 120H NA, 135H NA, D5M, D6M, 561M, BG-240C, AP-900B	T	DI	105 × 127	4,13 × 5,0	6,6	402
	BG-260C, BG-245C, AP-1055B, 120H NA***, 135H***, 120H STD, 135H STD, 120H ES, 322B/322B LN, 325B, 325B L, 325B LN, 963C, BG-2455C, AP-1000B	TA	DI				
	Challenger 35, Challenger 45	ATAAC	DI				
3304 (I-4)	D4E SR, 527, 517	T	DI	121 × 152	4,75 × 6,0	7,0	425
3126 (I-6)	525B, 535B, 550, 570, 580, 574, 539, 938G, IT38G, 950G, 962G, IT62G	TA	DI	110 × 127	4,33 × 5,0	7,2	442
	Challenger 55, Lexion 450, Lexion 460/465, Lexion 470	ATAAC					
3176 (I-6)	Challenger 65E, Challenger 75E, R1700G, R1600, 345B, 345B L, Lexion 480/485, 725	ATAAC	DI	125 × 140	4,92 × 5,5	10,2	629
3208 (V-8)	PS-500	NA	DI	114 × 127	4,5 × 5,0	10,4	636

*Fabricado en Japón.

**Fabricado en Bélgica.

***con opción de potencia variable.

PC — de Precombustión

DI — Inyección directa

T — Turboalimentado

TA — Turbo y posenfriado

T ATAAC — Turbo y posenfriado aire a aire

NA — Aspiración natural

NOTA: Los componentes y especificaciones pueden cambiar sin previo aviso. El hecho de que los motores Cat tengan muchos componentes comunes para todas las aplicaciones no implica que todas las piezas sean intercambiables. Comuníquese con su distribuidor Caterpillar para obtener información específica.

Tablas

Modelo de motor y (cilindros)	Máquina	Aspiración	Sistema de inyección de combustible	Calibre × Carrera		Cilindrada	
				mm	pulg	L	pulg ³
3306 (I-6)	D5E, 12H STD	NA	DI	121 × 152	4,75 × 6,0	10,5	638
	D6R XL, D6R XR, D6R, D6R LGP, D6R WHA, D6G, D6G SR, D7G, 12H NA, 140H NA, 143H NA, 160H NA, 140H STD, 160H STD, 12H ES, 140H ES, 611, 627G Sc., 973C	T	DI				
	D7R, D7R XR, D7R LGP, 637E Serie II Sc., R1300, 615C Serie II, D25D, D30D, 330B, 330B L, 330B LN, 814F, 815F, 816F, 572R, 160H NA*, 163H NA, 966G, 972G, 160H ES, 14H, 545B	TA	DI				
3196 (I-6)	Challenger 85E, Challenger 95E, 730	T ATAAC	DI	130 × 150	5,1 × 5,9	12,0	732
3406 (I-6)	365B L	T	DI	137 × 165	5,4 × 6,5	14,6	893
	PM-465, 621G, 623G, 627G Tr., D350E Serie II, D400E Serie II, RR-250B, SS-250B, RM-350B, 16H, 583R, 824G, 825G, 826G, D8R, D8R LGP, D8R WHA, 980G	TA	DI				
	375, 375 L, 5080, R2900	T ATAAC	DI				
3456 (I-6)	988G, 834G, 836G, AD55	ATAAC	DI	140 × 171	5,5 × 6,75	15,8	966
3408 (V-8)	D9R, D9R WHA, 589, 631E-II, 637E-II Tr., 657E Sc., 771D, 769D, PM-565B, AD40, 69D, AD45	TA	DI	137 × 152	5,4 × 6,0	18,0	1099
		T ATAAC					
3412 (V-12)	D10R, D10R WHA, 651E, 657E Tr., 773D, 775D, 990, 24H, 73D, 844, 5110B	TA	DI	137 × 152	5,4 × 6,0	27,0	1649
3508 (V-8)	D11R, 777D, 776D, 5130B, 992G, 854G	TA	DI	170 × 190	6,7 × 7,5	34,5	2105
3512 (V-12)	785C, 784C	TA	DI	170 × 190	6,7 × 7,5	51,8	3158
3516 (V-16)	789C, 793C, 994D, 5230	TA	DI	170 × 190	6,7 × 7,5	69,1	4211
3524 (V-24)	797	TA	DI	170 × 215	6,7 × 8,5	117,0	7130

*con opción de potencia variable.

PC — de Precombustión
DI — Inyección directa
T — Turboalimentado

TA — Turbo y posenfriado
T ATAAC — Turbo y posenfriado aire a aire
NA — Aspiración natural

NOTA: Los componentes y especificaciones pueden cambiar sin previo aviso. El hecho de que los motores Cat tengan muchos componentes comunes para todas las aplicaciones no implica que todas las piezas sean intercambiables. Comuníquese con su distribuidor Caterpillar para obtener información específica.